

Министерство образования и науки Российской Федерации

Федеральное государственное бюджетное
образовательное учреждение высшего образования
«Комсомольский-на-Амуре государственный
университет»

Факультет кадастра и строительства
Кафедра «Строительство и архитектура»
Направление 08.05.01 – «Строительство уникальных зданий и
сооружений»

Разработка архитектурной части проекта индивидуального
жилого дома

Студент ы группы 8УЗ – 1

К.А. Михайлова

Руководитель практики

Н.С. Дронов

2019

Содержание

1	Создание семейства Revit	3
2	Графическое задание.....	9
2.1	Общие данные	9
2.2	3D вид	10
2.3	Фасад в осях Б-Д.....	11
2.4	Фасад в осях Д-Б.....	12
2.5	Фасад в осях 5-1	13
2.6	Фасад в осях 1-5	14
2.7	План 1-го этажа	15
2.8	План 2-ого этажа.....	16
2.9	Разрез 1-1	17
2.10	Разрез 2-2	18
2.11	План фундамента	19
2.12	План кровли	20

1 Создание семейства Revit

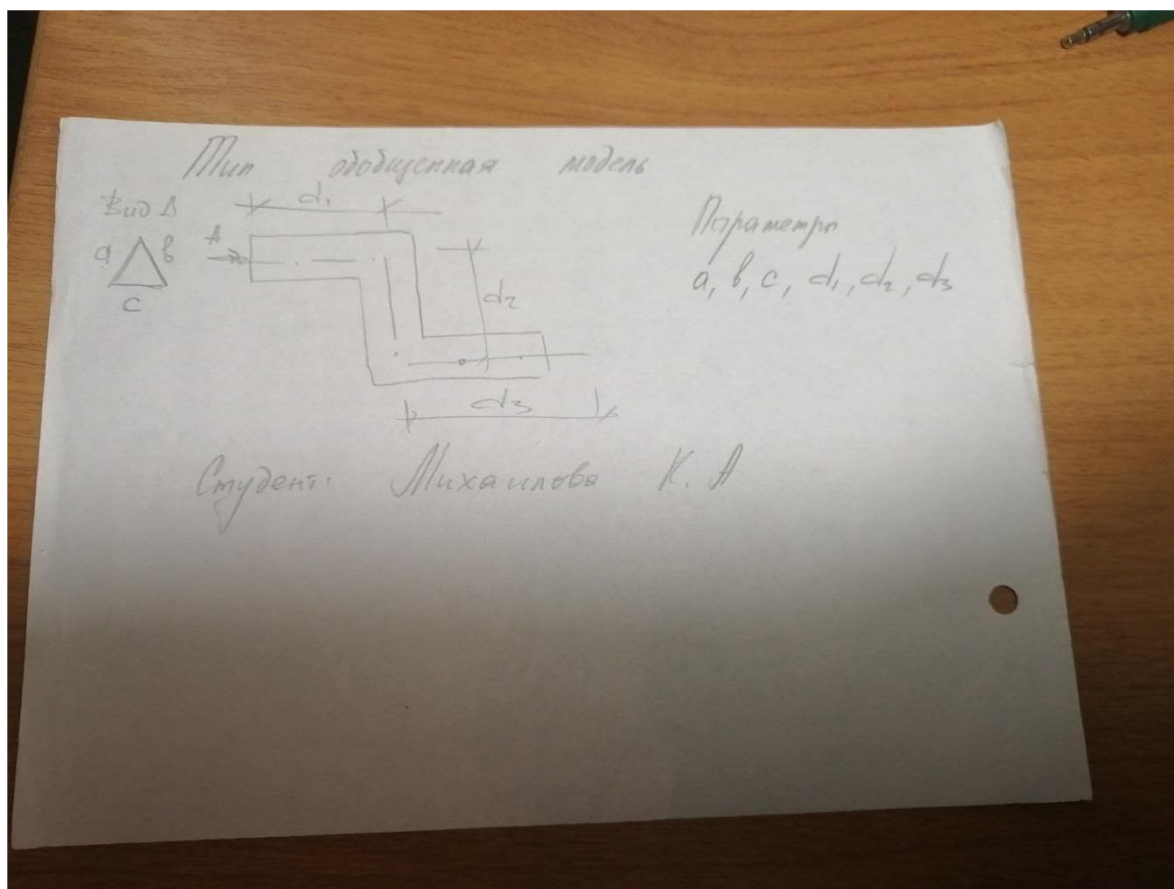


Рисунок 1 – Выданное задание

Создадим семейство на основе шаблона «Метрическая система, типовая модель». На вкладке «Создания» найдем команду «Категории и параметры семейства» и выберем категорию «Обобщенная модель». Далее на все той же вкладке «Создание» выберем команду «Опорные плоскости» и построим опорную плоскость.

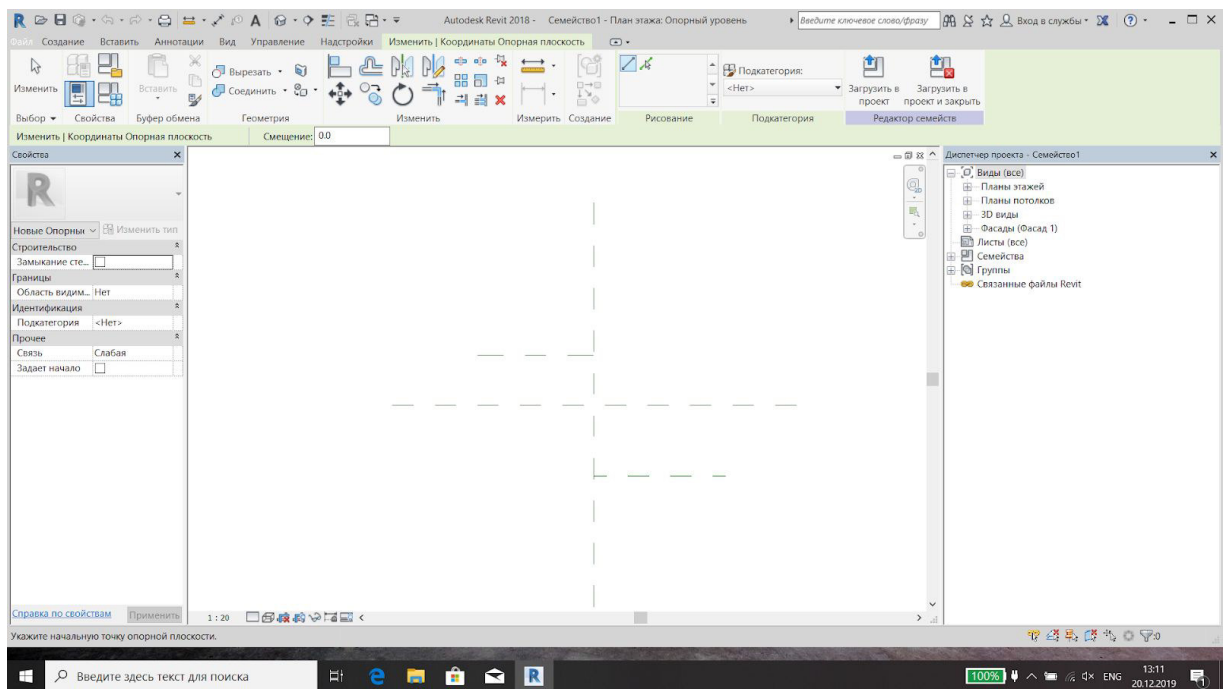


Рисунок 2 – Создание опорных плоскостей

На вкладке «Создание» найдем команду «Сдвиг», далее выберем команду «Траектория эскиза» и с помощью линии в команде «Рисования» начертим по опорным плоскостям линии. Нажмем клавишу «Окей».

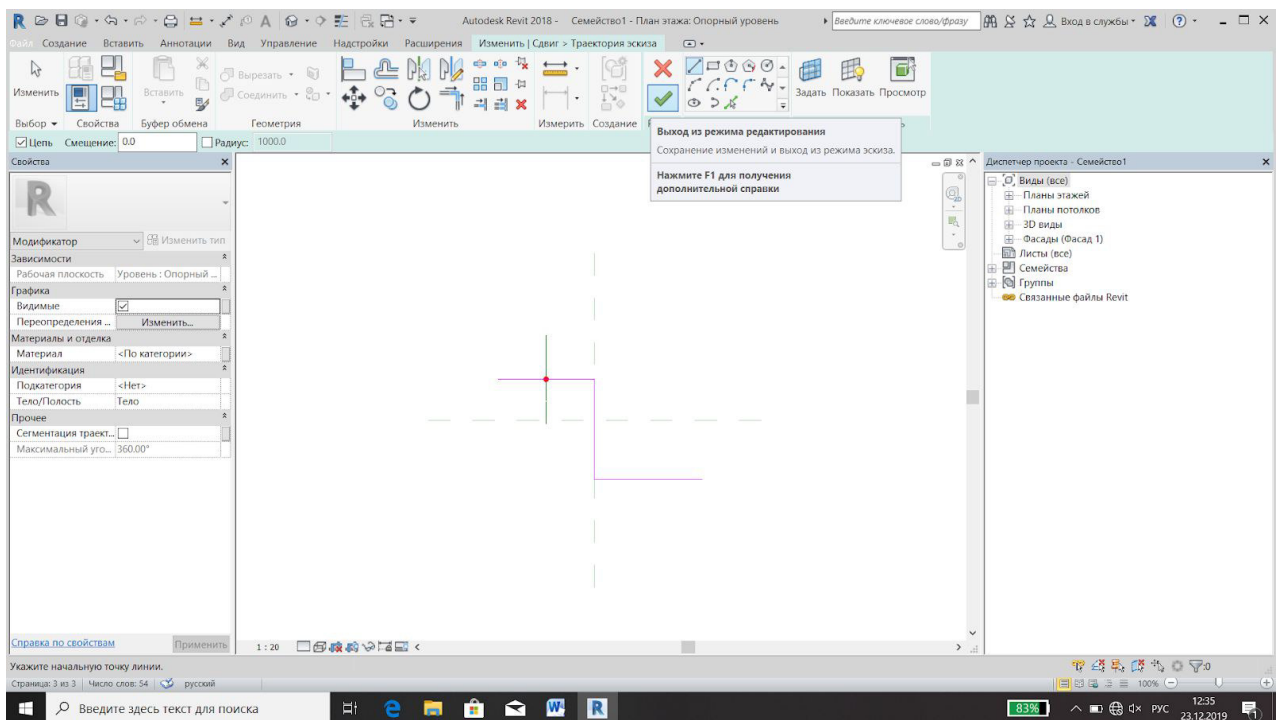


Рисунок 3 – Создание траектории эскиза

На вкладке «Изменить» с помощью команды «Редактировать профиль» чертим профиль фигуры.

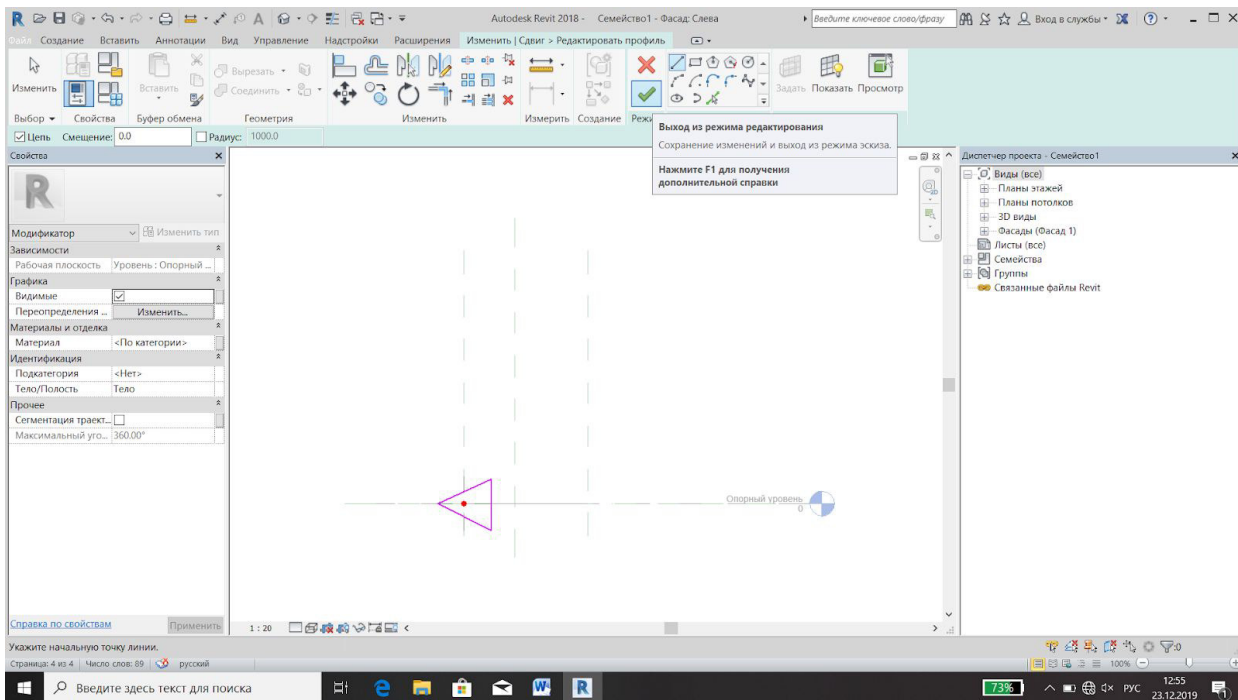


Рисунок 4 – Редактирование профиля

На вкладке «Редактировать профиль» с помощью команды «Измерить» выставляем размеры данного профиля.

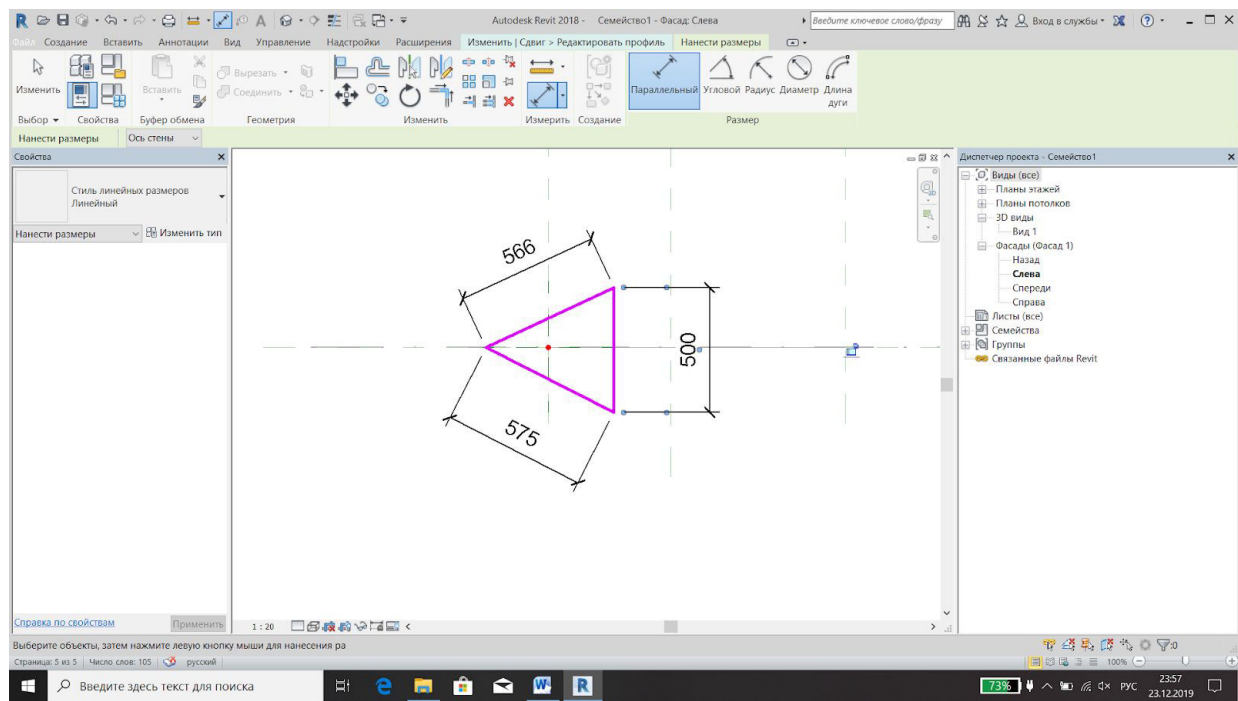


Рисунок 5 – Нанесение размеров

После выставление размеров в команде «Размер метки» создадим параметр экземпляра.

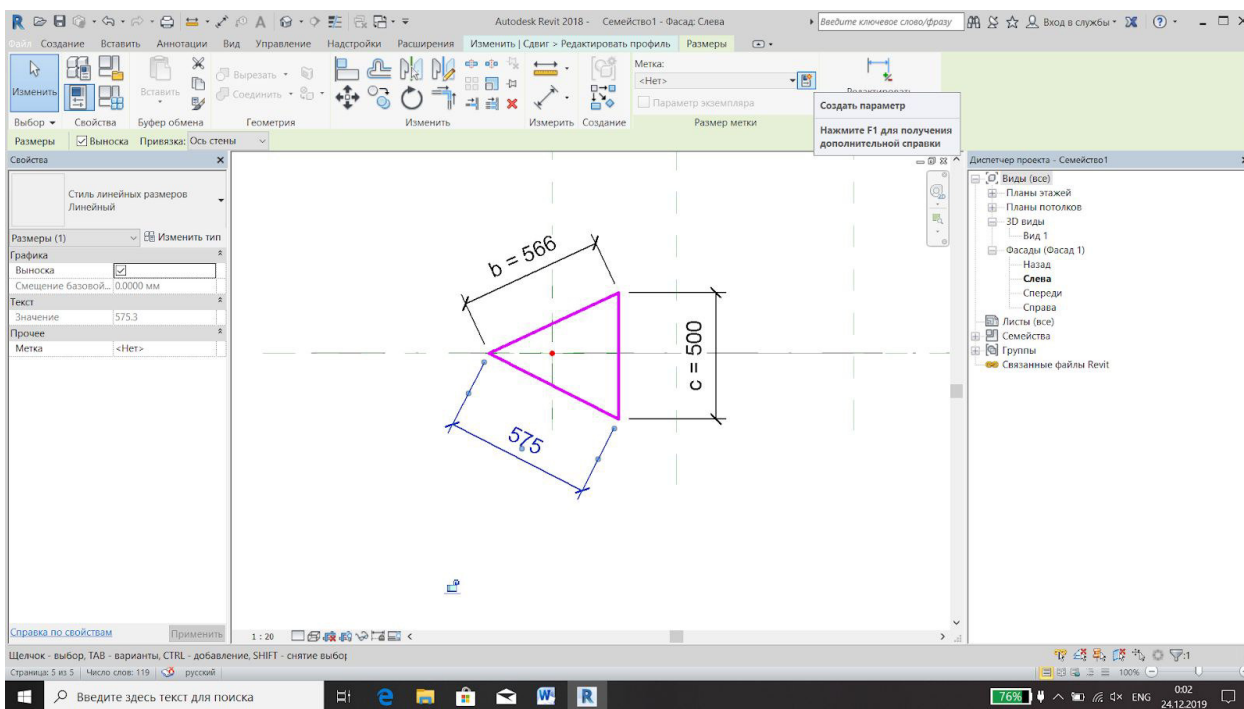


Рисунок 6 – Создание параметра экземпляра

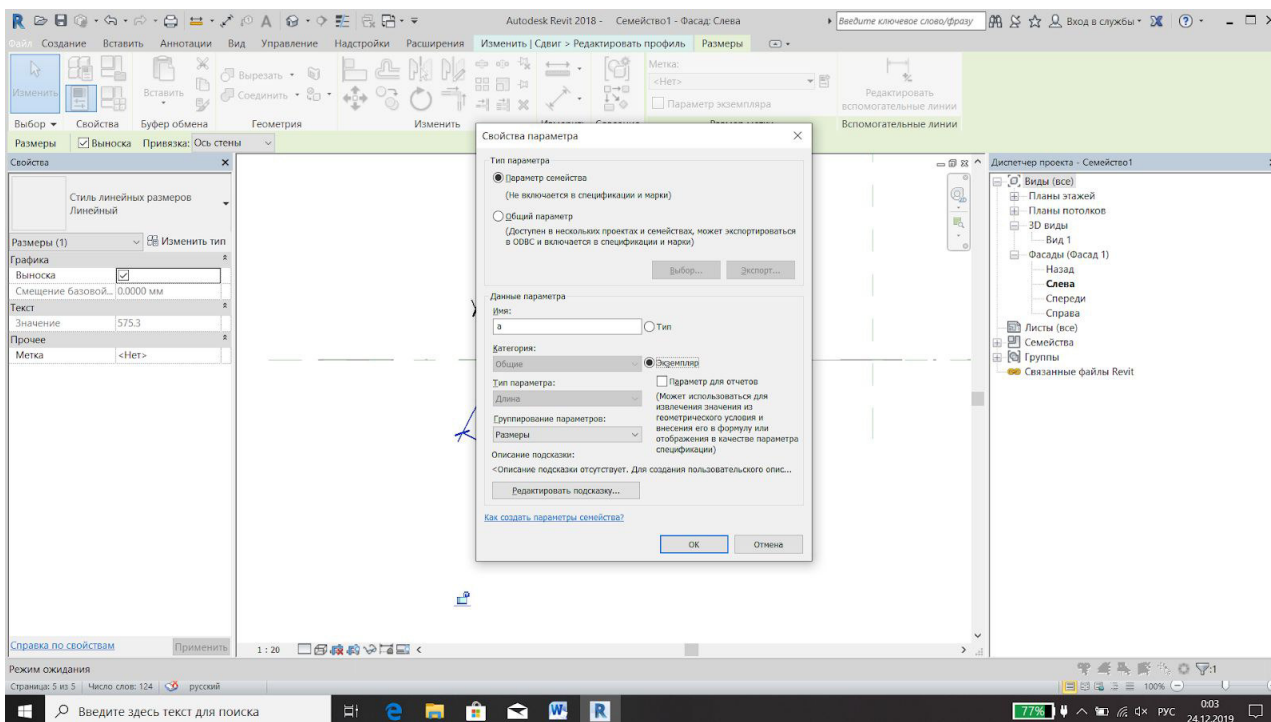


Рисунок 7 – Свойства параметров для профиля

На вкладке «Создание» в команде «Траектория эскиза» проставим также размеры и параметры экземпляра.

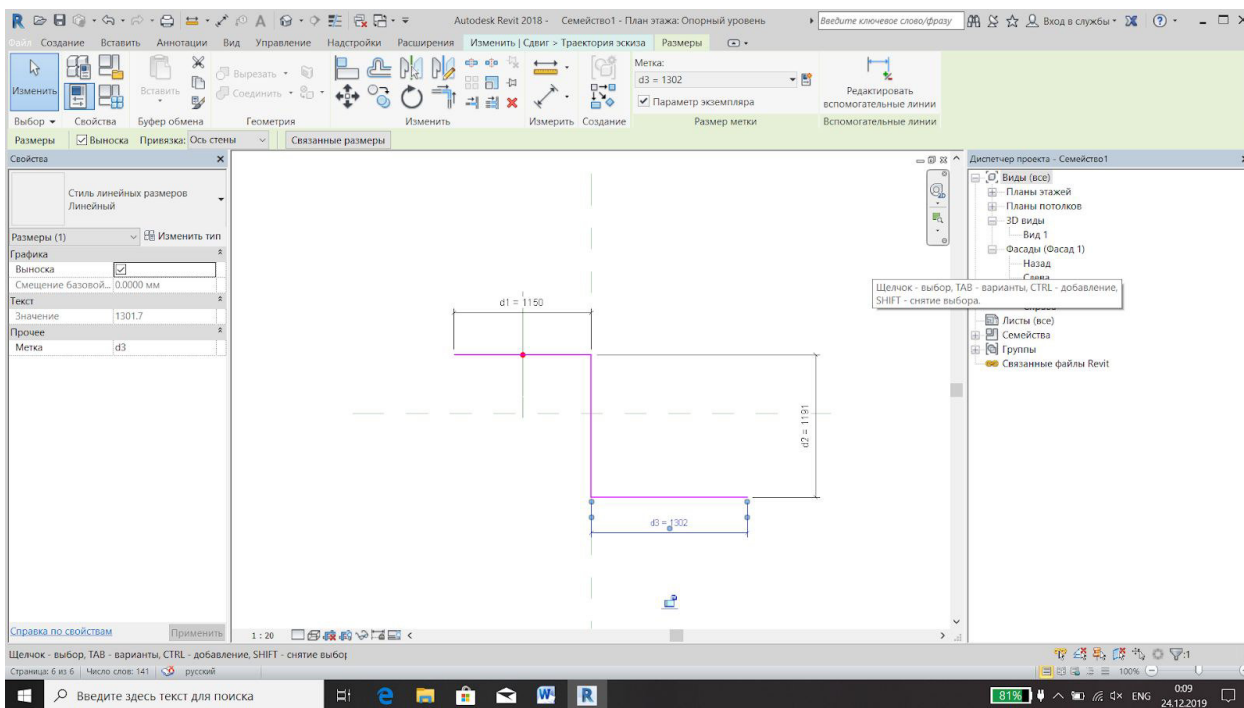


Рисунок 8 – Создание параметров экземпляра для траектории эскиза

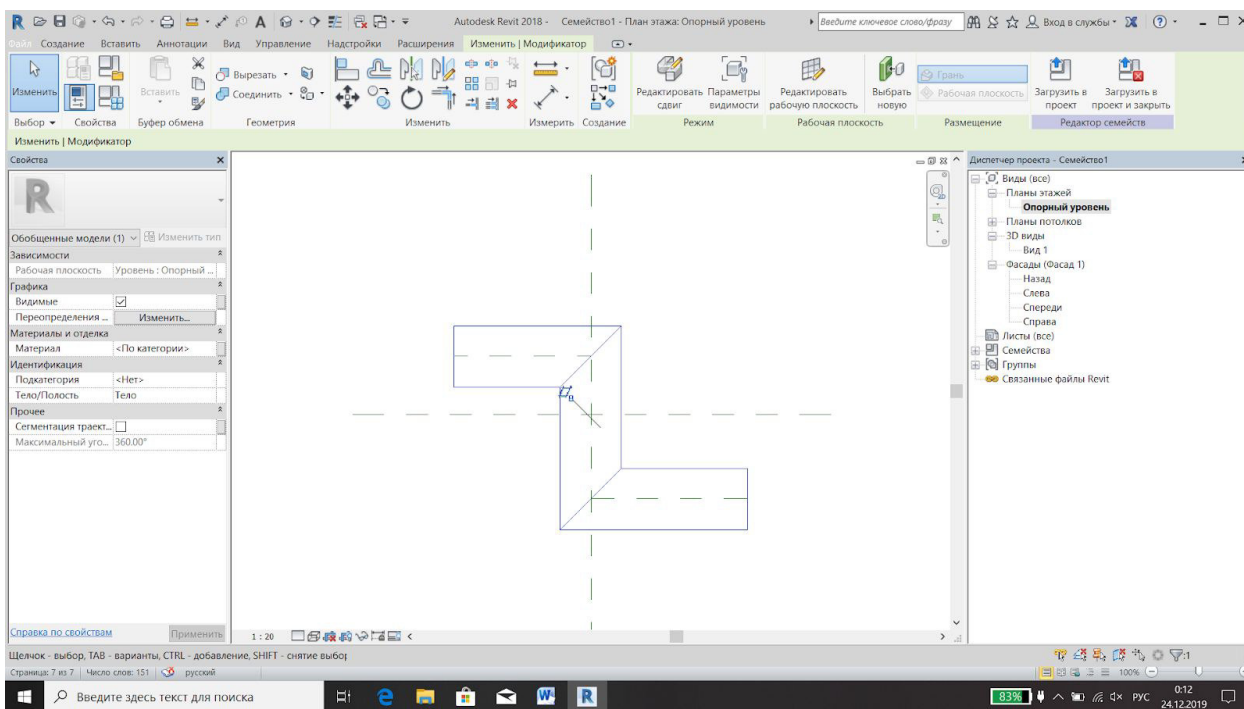


Рисунок 9 – Вид сверху на построенную модель

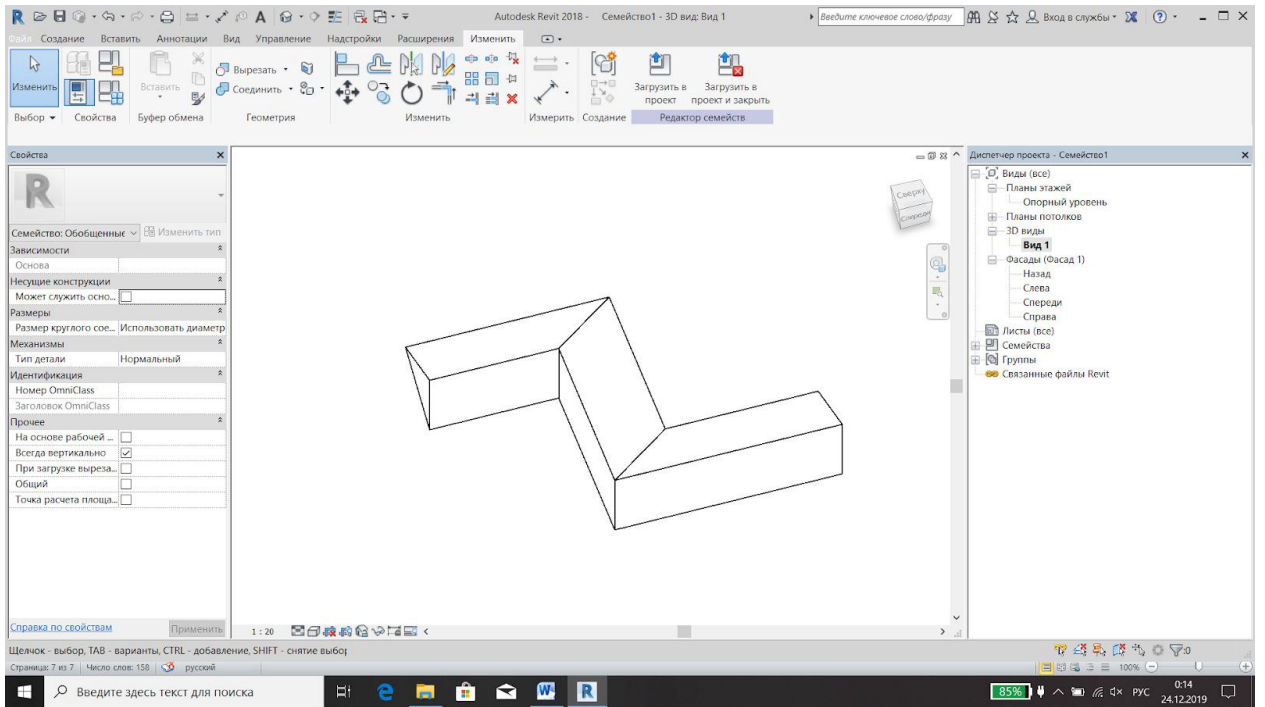


Рисунок 10 – 3D построенной фигуры

2 Графическое задание

Ведомость учебных тертежей основного комплекта 8УЗ.1.000.00-АР

№ листа	Наименование	Прим.
1	Общие данные	
2	3D вид	
3	Фасад в осях Б-Д	
4	Фасад в осях Д-Б	
5	Фасад в осях 5-1	
6	Фасад в осях 1-5	
7	План на отм. 0.000	
8	План на отм. 3.175	
9	Разрез 1-1	
10	Разрез 2-2	
11	План фундамента	
12	План кровли	

Общие данные

За исходные данные был принят черновой проект индивидуального двухэтажного кирпичного жилого дома. Дом возводится на плитном фундаменте толщиной 0,6 м. Для строительства дома был использован силикатный кирпич. Кровля двускатная по деревянным стропилам, по обрешетке покрыта металлочерепицей. Габаритные размеры по координатным осям "А-Д" – 12,671 м, по осям "1-5" – 11,8 м. Конструктивная схема здания бескаркасная с продольными и поперечными несущими стенами. Исходя из климатических особенностей Хабаровского края были приняты несущие стены толщиной 0,64 м / 0,38 м. В доме присутствуют кирпичные перегородки толщиной 0,12 м. Для перекрытий использовались бетонные пустотные плиты толщиной 0,22 м. Общая толщина перекрытий второго этажа - 0,455 м, общая толщина плиты перекрытия на уровне чердака – 0,38. Высота потолка - 2,7 м, высота от пола до окна - 0,9 м, высота от потолка до окна - 0,6 м. Окна пластиковые, размеры в соответствии с ГОСТ. Ступени - 0,15 м x 0,25 м, деревянные стропила - 0,15 м x 0,15 м. Высота цоколя принимается на 0,9 м ниже уровня пола первого этажа. Вертикальная связь между этажами осуществляется по двухмаршевой лестнице с лестничной площадкой. Вход один - центральный. Высота дверного проема - 2,1 м, ширина дверного проема – 0,91 м. Дверь металлическая, прямоугольной формы.

Климатические условия:

Температура воздуха наиболее холодных суток, °С равно (-38);

Температура воздуха наиболее холодной пятидневки, °С равно (-37);

Абсолютная минимальная температура воздуха, °С равно (-40);

Количество осадков на ноябрь-март, мм равно 93;

Преобладающее направление ветра за декабрь-февраль является южное;

Максимальная из средних скоростей ветра по румбам за январь, м/с равно 5,7;

Средняя максимальная температура воздуха наиболее теплого месяца, °С равно 25,2;

Абсолютная максимальная температура воздуха, °С равно 35;

Количество осадков за апрель-октябрь, мм равно 484;

Преобладающее направление ветра за июль-август является южное.

Согласовано

Взам. инв. №

Подп. и дата

Инв. № подл.

						8УЗ.1.000.00-АР			
						г.Комсомольск-на-Амуре			
Изм.	Кол. уч.	Лист	№ док.	Подпись	Дата				
Разраб.		Михайлова К.А.				Индивидуальный жилой дом	Стадия	Лист	Листов
							У	1	12
Проверил		Дронов Н.С.				Общие данные	Строительство и архитектура		
Н.контр.		Чудинов Ю.Н.							
Рцк. СУЗИС		Чудинов Ю.Н.							

3D вид

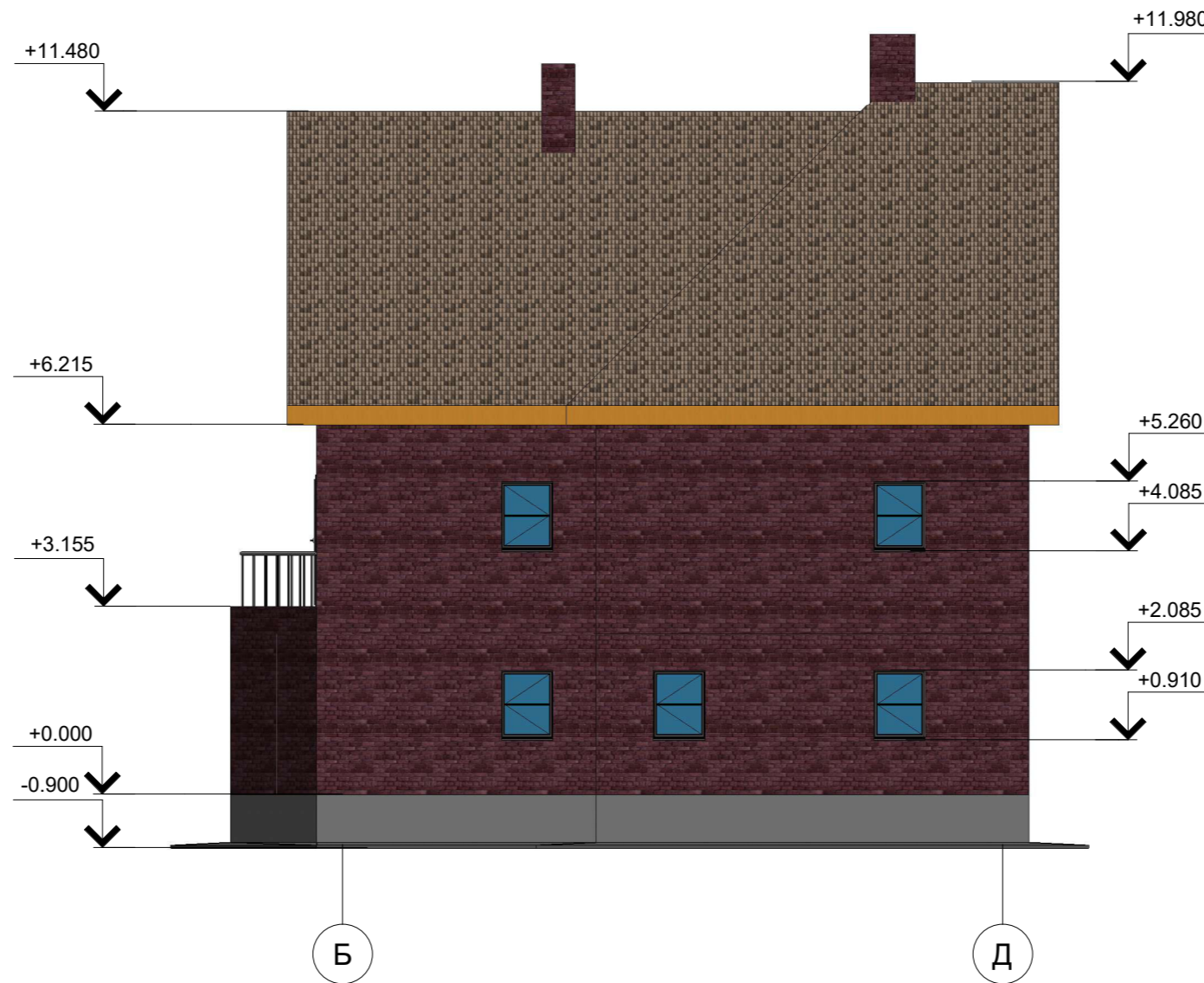


Согласовано	

Инд. № подл.	Подп. и дата	
Взам. инв. №	Инд. № подл.	

						893.1.000.00-AP			
						г.Комсомольск-на-Амуре			
Изм.	Кол. уч.	Лист	№ док.	Подпись	Дата	Индивидуальный жилой дом	Стадия	Лист	Листов
Разраб.				Михайлова К.А.			У	2	
Проверил				Дронов Н.С.		3D вид	Строительство и архитектура		
Н.контр.				Чудинов Ю.Н.					
Рцк. СУЗИС				Чудинов Ю.Н.					

Фасад в осях Б-Д

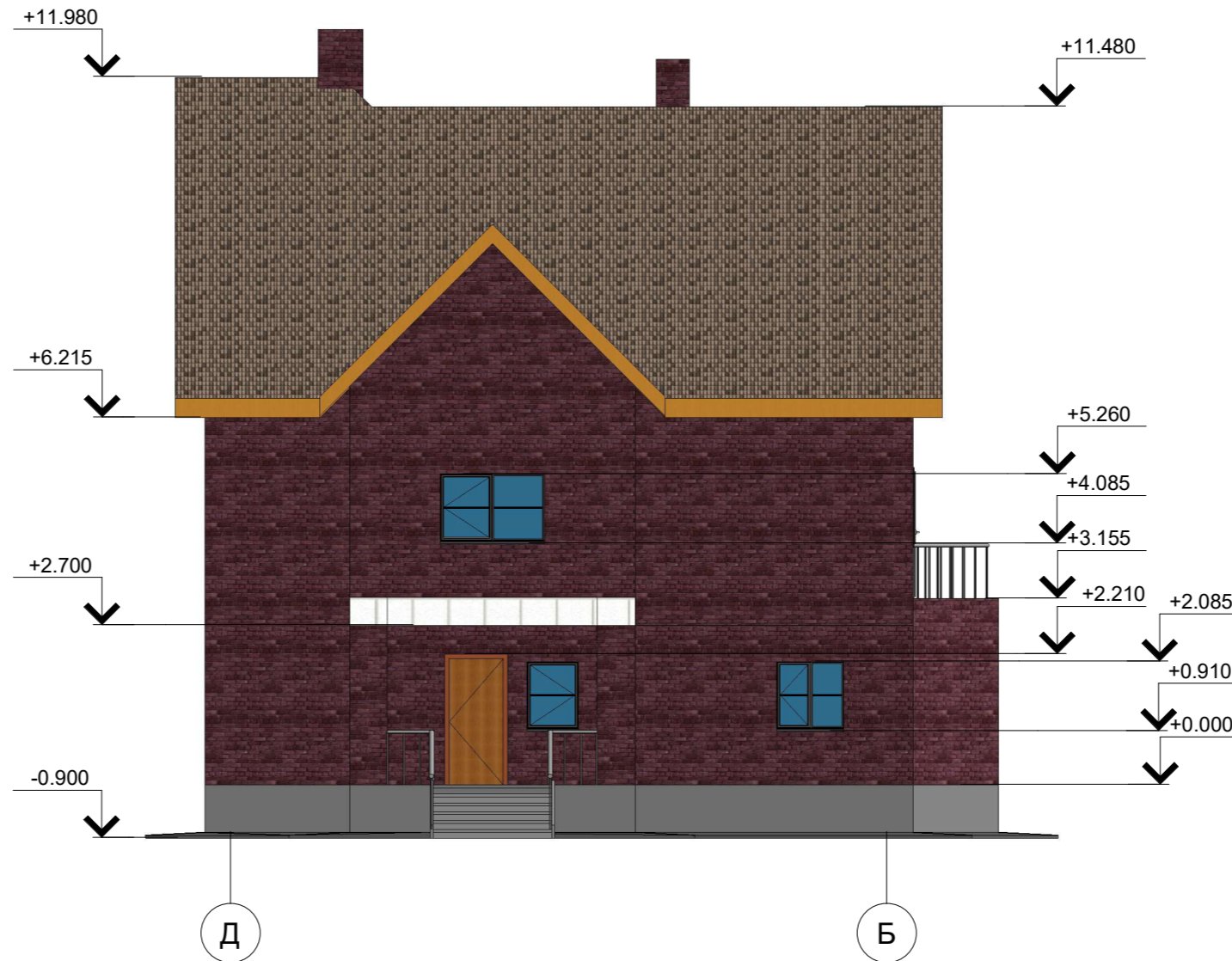


Согласовано	

Изн. № подл.	
Подп. и дата	
Взам. инв. №	

						8УЗ.1.000.00-АР			
						г.Комсомольск-на-Амуре			
Изм.	Кол. уч.	Лист	№ док.	Подпись	Дата	Индивидуальный жилой дом	Стадия	Лист	Листов
Разраб.				Михайлова К.А.			У	3	
Проверил				Дронов Н.С.		Фасад в осях Б-Д	Строительство и архитектура		
Н.контр.				Чудинов Ю.Н.					
Рцк. СУЗИС				Чудинов Ю.Н.					

Фасад в осях Д-Б

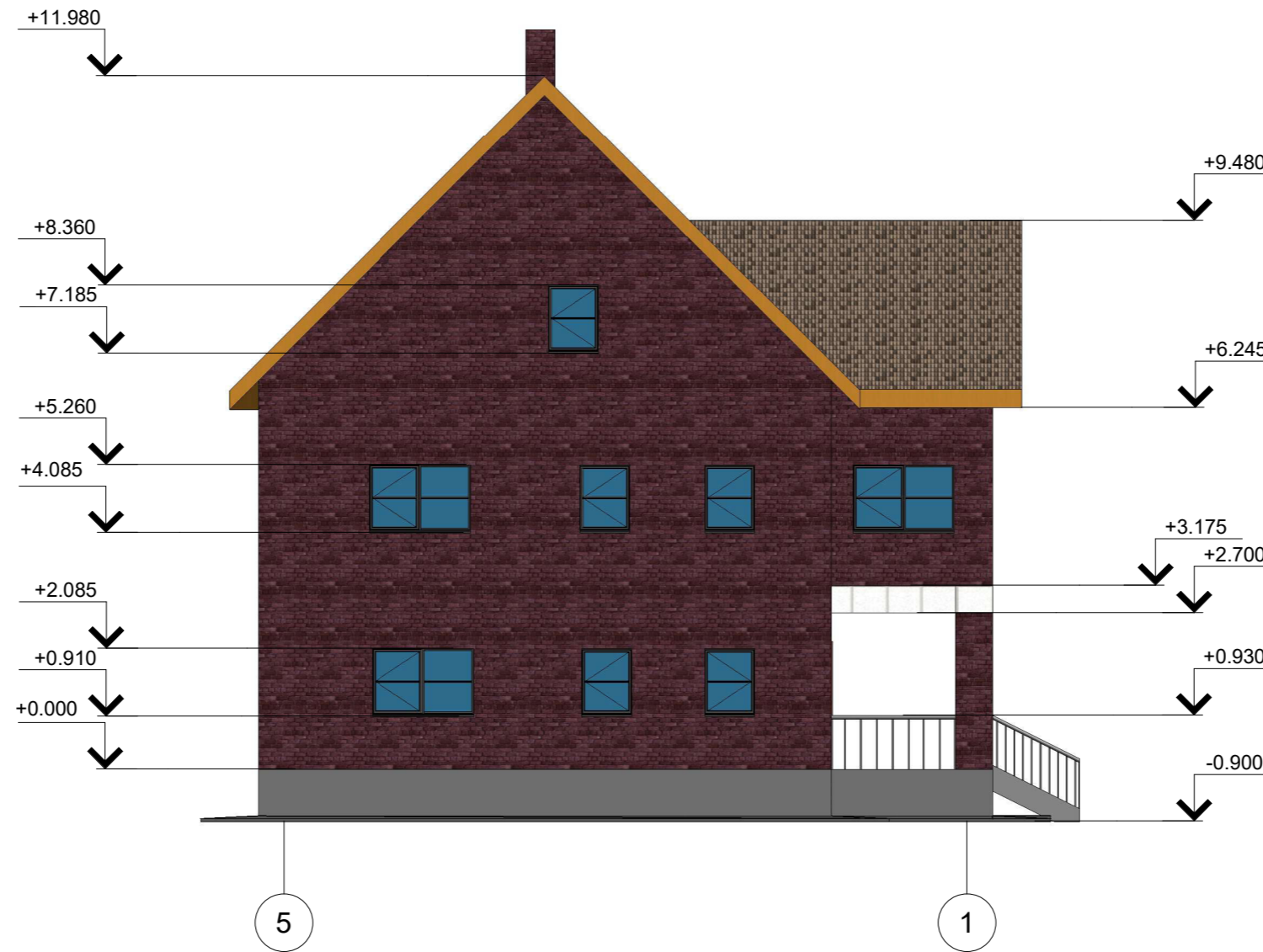


Согласовано	

Изн. № подл.	
Подп. и дата	
Взам. инв. №	

						8УЗ.1.000.00-АР			
						г.Комсомольск-на-Амуре			
Изм.	Кол. уч.	Лист	№ док.	Подпись	Дата	Индивидуальный жилой дом	Стадия	Лист	Листов
Разраб.				Михайлова К.А.			У	4	
Проверил				Дронов Н.С.		Фасад в осях Д-Б	Строительство и архитектура		
Н.контр.				Чудинов Ю.Н.					
Рцк. СУЗИС				Чудинов Ю.Н.					

Фасад в осях 5-1



Согласовано

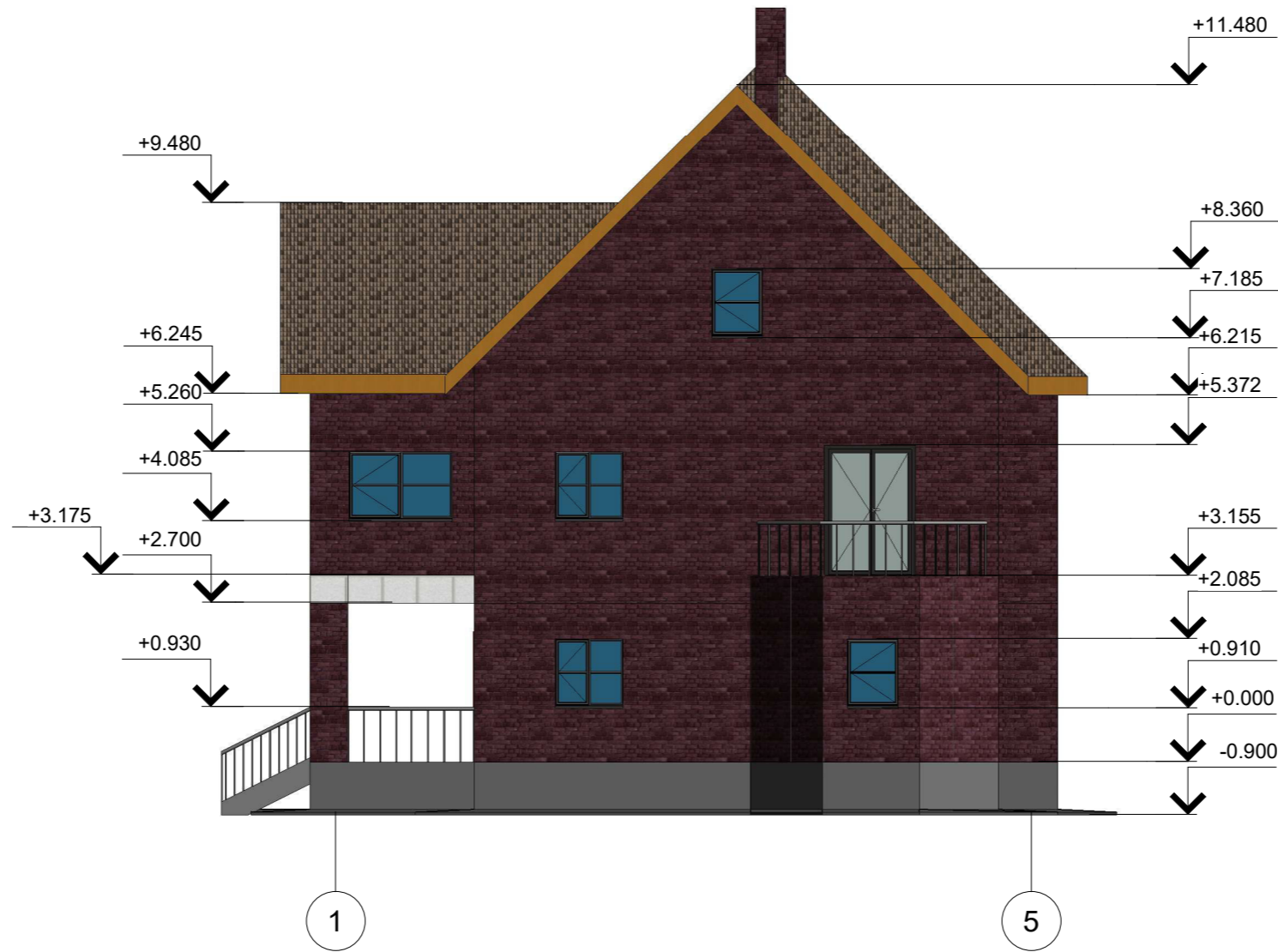
Взам. инв. №

Подп. и дата

Инв. № подл.

						8У3.1.000.00-АР			
						г.Комсомольск-на-Амуре			
Изм.	Кол. уч.	Лист	№ док.	Подпись	Дата	Индивидуальный жилой дом	Стадия	Лист	Листов
Разраб.				Михайлова К.А.			У	5	
Проверил				Дронов Н.С.		Фасад в осях 5-1	Строительство и архитектура		
Н.контр.				Чудинов Ю.Н.					
Рцк. СУЗИС				Чудинов Ю.Н.					

Фасад в осях 1-5



Согласовано

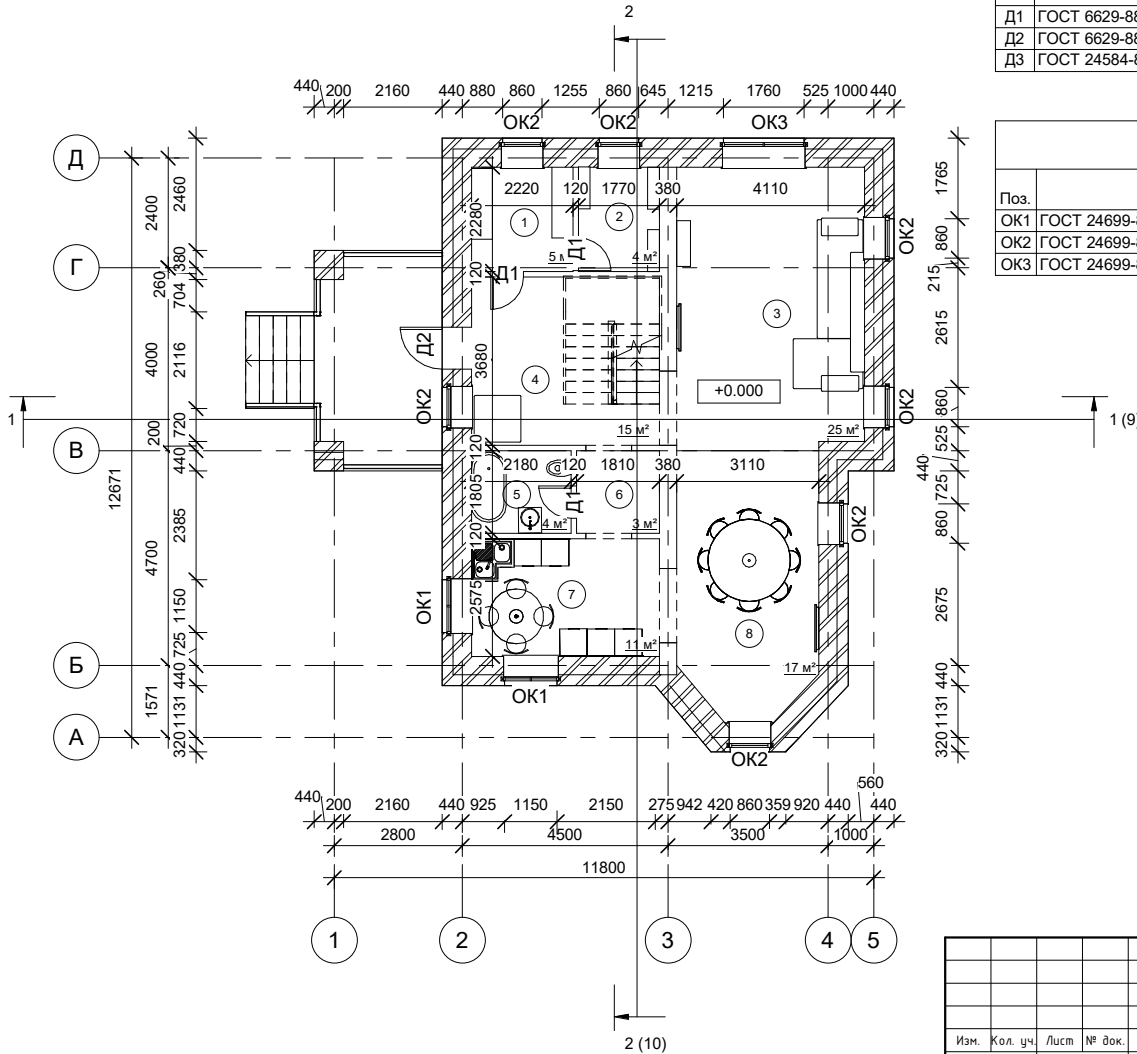
Взам. инв. №

Подп. и дата

Инв. № подл.

						8УЗ.1.000.00-АР			
						г.Комсомольск-на-Амуре			
Изм.	Кол. уч.	Лист	№ док.	Подпись	Дата	Индивидуальный жилой дом	Стадия	Лист	Листов
Разраб.				Михайлова К.А.			У	6	
Проверил				Дронов Н.С.		Фасад в осях 1-5	Строительство и архитектура		
Н.контр.				Чудинов Ю.Н.					
Рцк. СУЗИС				Чудинов Ю.Н.					

План на отметке 0.000



Поз.	Обозначение	Наименование	Кол-во	Прим.
Д1	ГОСТ 6629-88	ДГ 21-7	7	
Д2	ГОСТ 6629-88	ДГ 21-9	3	
Д3	ГОСТ 24584-81	ДАО 21-15	1	

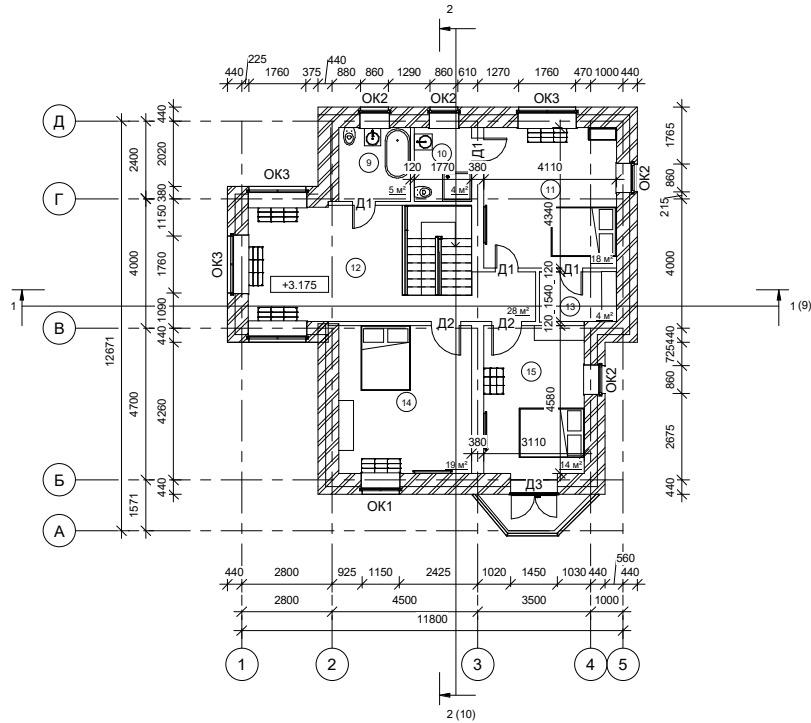
Поз.	Описание	Назначение	Кол-во	Прим.
ОК1	ГОСТ 24699-81	ОРСП12-12	3	
ОК2	ГОСТ 24699-81	ОРСП12-9	13	
ОК3	ГОСТ 24699-81	ОРСП12-18	5	

№ пом.	Наименование	Площ., м2	Кат. * по помещению
1	Гардеробная	5 м ²	
2	Техническое помещение	4 м ²	
3	Гостиная	25 м ²	
4	Холл	15 м ²	
5	Туалет	4 м ²	
6	Холл	3 м ²	
7	Кухня	11 м ²	
8	Столовая	17 м ²	

Согласовано	
Взак. инф. №	
Подп. и дата	
Инв. № подл.	

8У3.1.000.00-АР					
г.Комсомольск-на-Амуре					
Изм.	Кол. уч.	Лист	№ док.	Подпись	Дата
Разраб.	Михайлова К.А.				
Индивидуальный жилой дом			Стация	Лист	Листов
			У	7	
Проверил	Дронов Н.С.	План на отметке 0.000		Строительство и архитектура	
Н.контр.	Чудинов Ю.Н.				
Р.цк. СУЗИС	Чудинов Ю.Н.				

План на отметке 3.175



Поз.	Обозначение	Наименование	Кол-во	Прим.
Д1	ГОСТ 6629-88	ДГ 21-7	7	
Д2	ГОСТ 6629-88	ДГ 21-9	3	
Д3	ГОСТ 24584-81	ДАО 21-15	1	

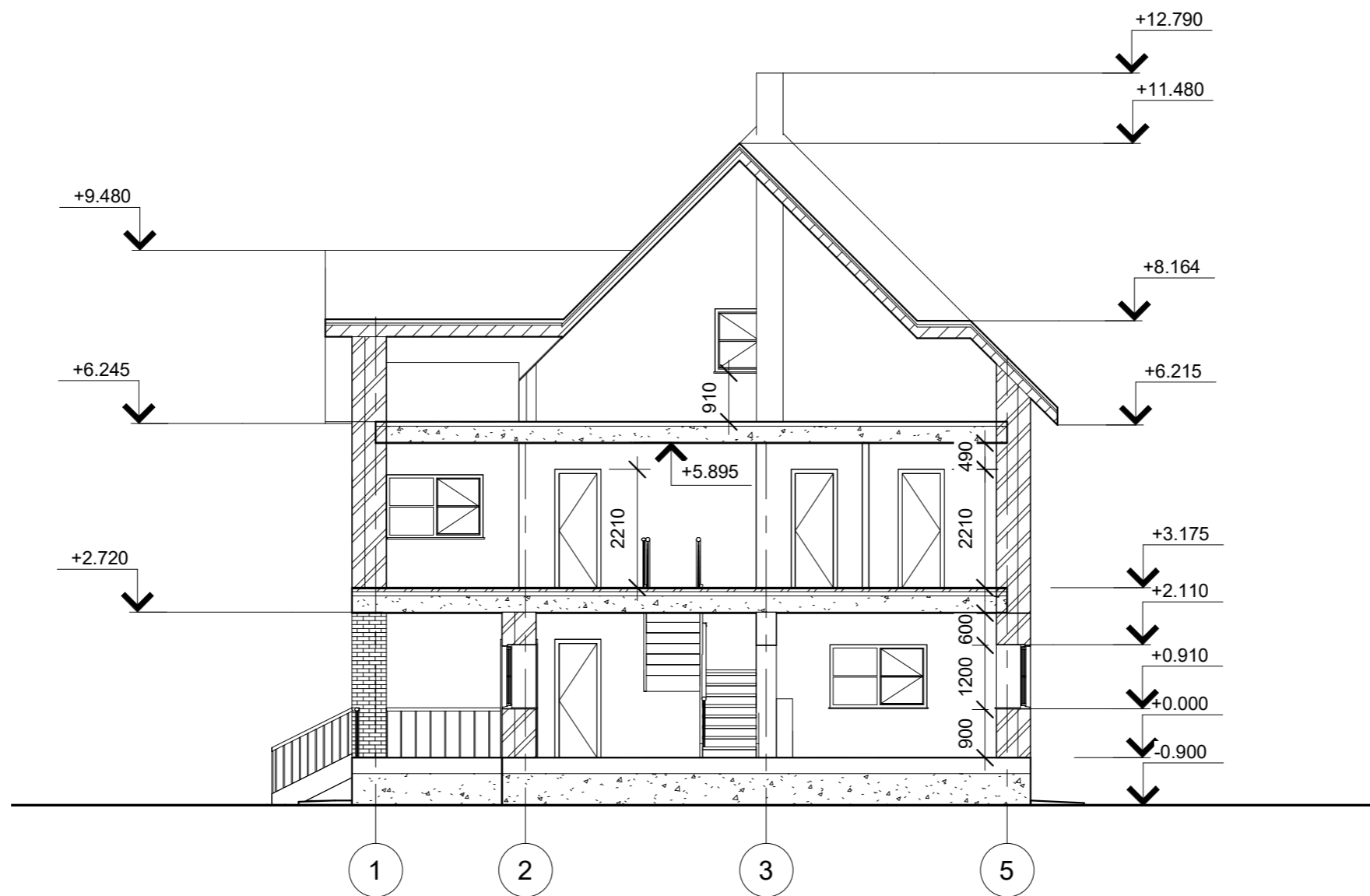
Поз.	Описание	Назначение	Кол-во	Прим.
ОК1	ГОСТ 24699-81	ОРСП12-12	3	
ОК2	ГОСТ 24699-81	ОРСП12-9	13	
ОК3	ГОСТ 24699-81	ОРСП12-18	5	

№ пом.	Наименование	Площ., м2	Кат. помещения
9	Ванная	5 м²	
10	Душевая	4 м²	
11	Жилая комната	18 м²	
12	Холл	28 м²	
13	Гардеробная	4 м²	
14	Жилая комната	19 м²	
15	Жилая комната	14 м²	

Составлено	
Взят, инст. №	
Полн. в деталях	
Изд. № инст.	

843.1.000.00-AP					
г.Консомольск-на-Амуре					
Изм.	Кол. уч.	Лист	№ док.	Подпись	Дата
Разраб.		Михайлова К.А.			
Индивидуальный жилой дом				Сводн.	Лист
				У	8
План на отметке 3.175				Строительство и архитектура	
Проберил	Дроной Н.С.				
Накомп.	Чубиней Ю.Н.				
Рис.	Суэкс				

Разрез 1-1



Согласовано

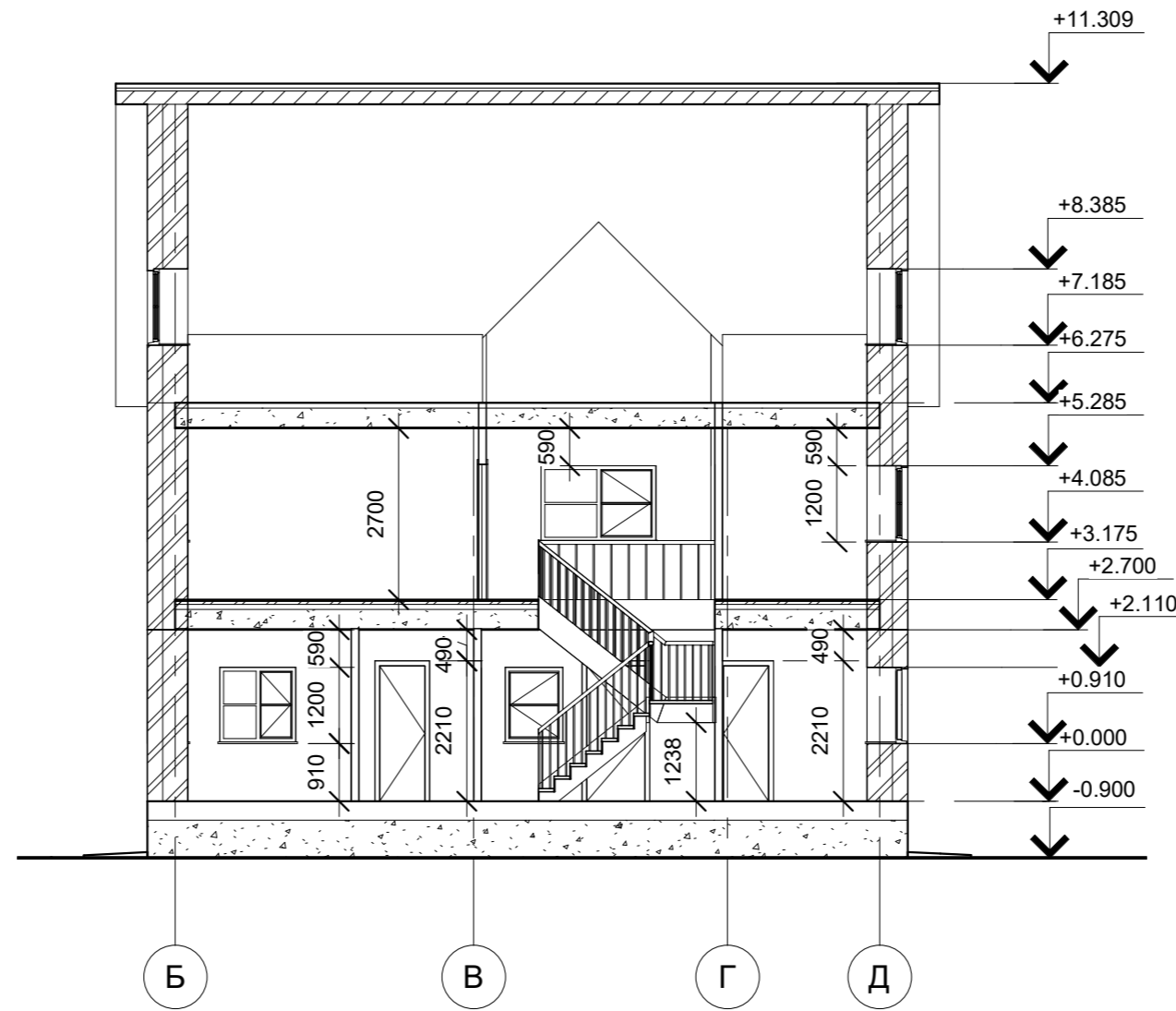
Взам. инв. №

Подп. и дата

Инв. № подл.

						8У3.1.000.00-АР			
						г.Комсомольск-на-Амуре			
Изм.	Кол. уч.	Лист	№ док.	Подпись	Дата	Индивидуальный жилой дом	Стадия	Лист	Листов
Разраб.				Михайлова К.А.			У	9	
Проверил				Дронов Н.С.		Разрез 1-1	Строительство и архитектура		
Н.контр.				Чудинов Ю.Н.					
Рцк. СУЗИС				Чудинов Ю.Н.					

Разрез 2-2

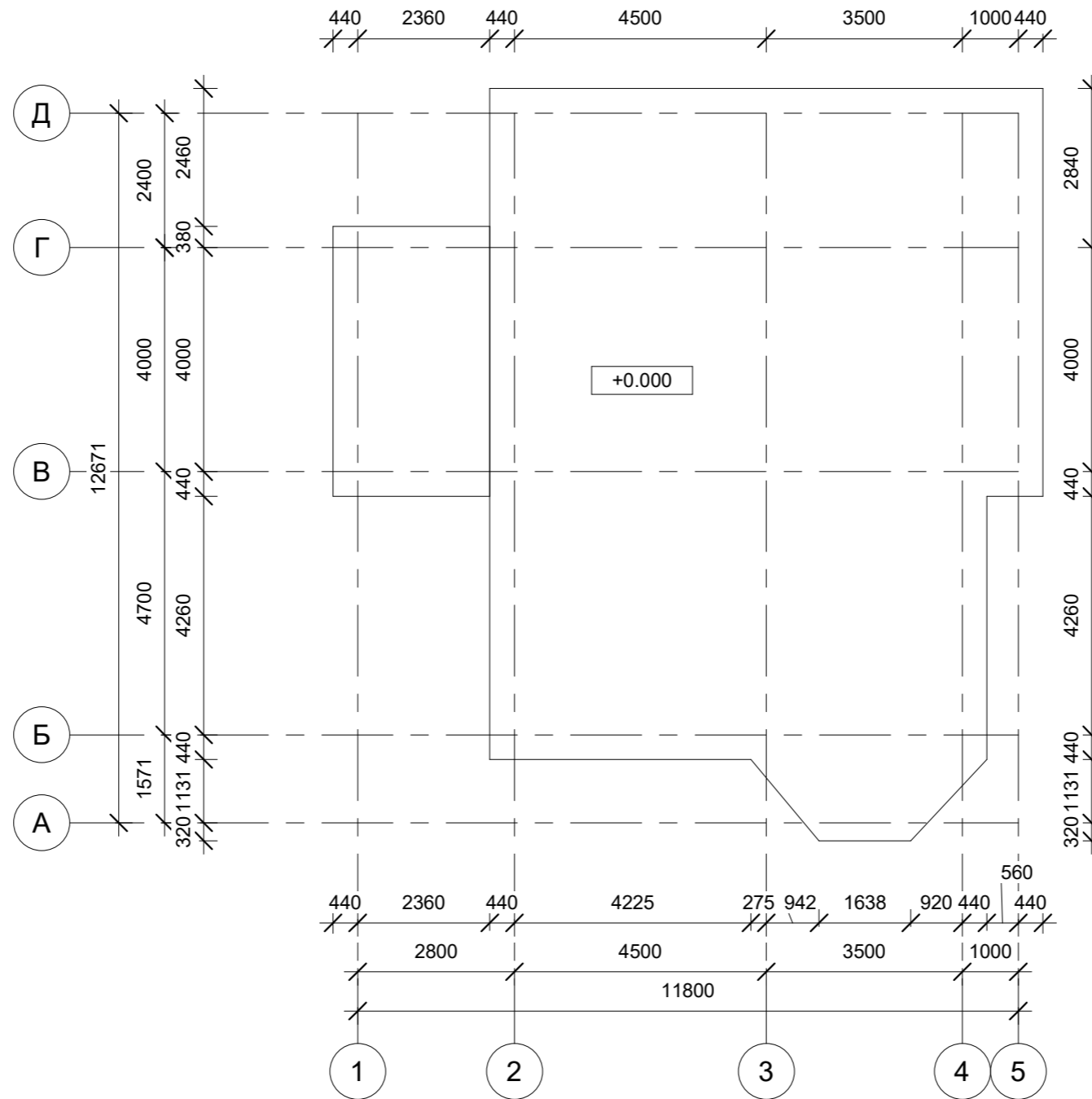


Согласовано	

Изн. № подл.	Подп. и дата	Взам. инв. №

8УЗ.1.000.00-АР					
г.Комсомольск-на-Амуре					
Изм.	Кол. уч.	Лист	№ док.	Подпись	Дата
Разраб.		Михайлова К.А.			
Проверил		Дронов Н.С.			
Н.контр.		Чудинов Ю.Н.			
Рцк. СУЗИС		Чудинов Ю.Н.			
Индивидуальный жилой дом				Стадия	Лист
Разрез 2-2				У	10
Строительство и архитектура				Листов	

План фундамента

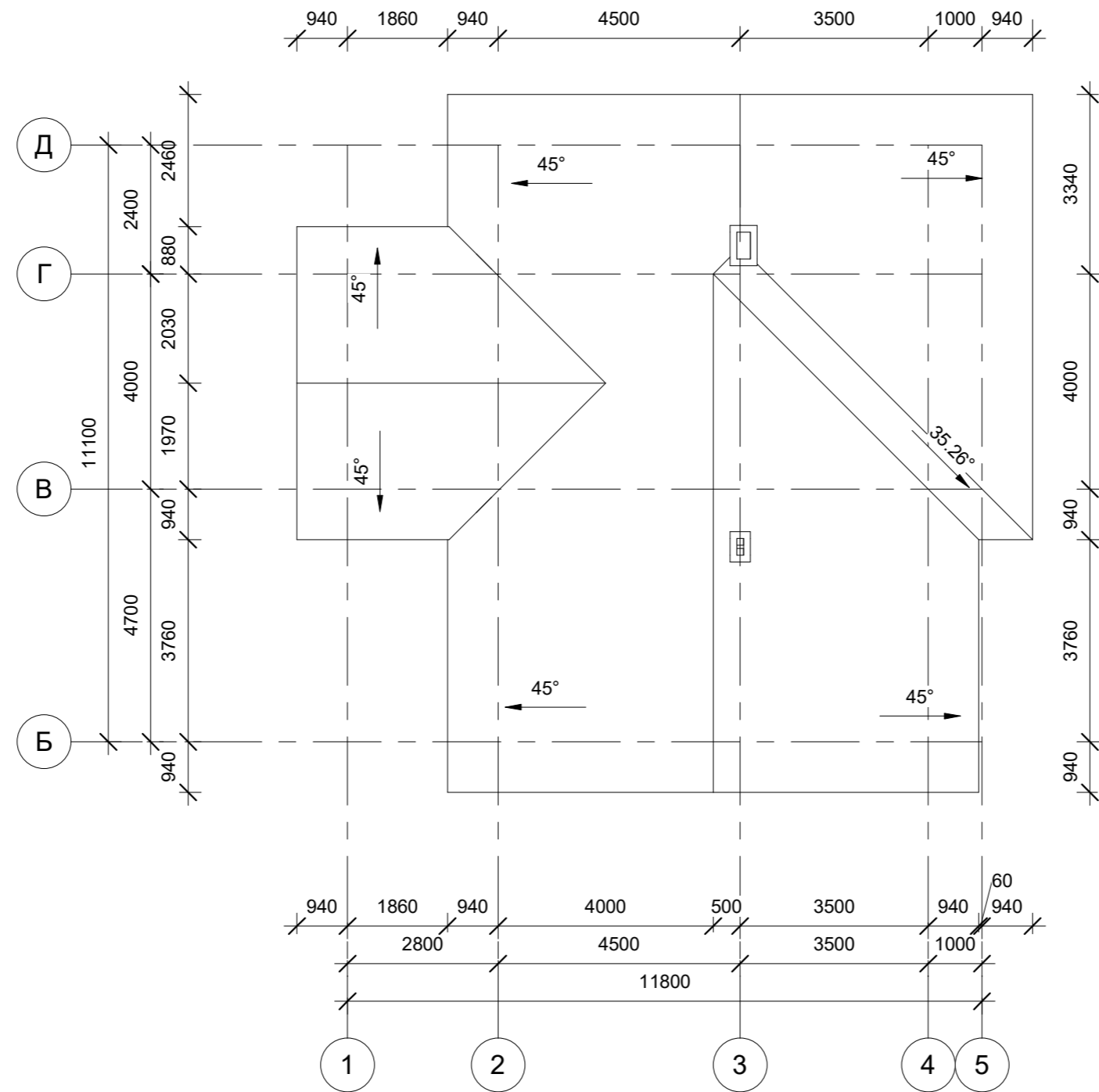


Согласовано	

Инд. № подл.	Подп. и дата	Взам. инв. №

8У3.1.000.00-АР					
г.Комсомольск-на-Амуре					
Изм.	Кол. уч.	Лист	№ док.	Подпись	Дата
Разраб.		Михайлова К.А.			
Проверил	Дронов Н.С.				
Н.контр.	Чудинов Ю.Н.				
Рцк. СУЗИС	Чудинов Ю.Н.				
Индивидуальный жилой дом				Стадия	Лист
План фундамента				У	11
				Листов	
				Строительство и архитектура	

План кровли



Согласовано	

Изн. № подл.	Подп. и дата	Взам. инв. №

8У3.1.000.00-АР					
г.Комсомольск-на-Амуре					
Изм.	Кол. уч.	Лист	№ док.	Подпись	Дата
Разраб.		Михайлова К.А.			
Проверил		Дронов Н.С.			
Н.контр.		Чудинов Ю.Н.			
Рцк. СУЗИС		Чудинов Ю.Н.			
Индивидуальный жилой дом				Стадия	Лист
План кровли				У	12
				Листов	
				Строительство и архитектура	