

Министерство науки и высшего образования Российской Федерации
Федеральное государственное бюджетное образовательное
учреждение высшего образования
«Комсомольский-на-Амуре государственный университет»

УТВЕРЖДАЮ

Декан факультета

ФКС

(наименование факультета)

(подпись, ФИО)

« 27 » 09 2022 г.

ПРОГРАММА ПРАКТИКИ

Учебная практика (ознакомительная практика)

Направление подготовки	08.03.01 "Строительство"
Направленность (профиль) образовательной программы	Промышленное и гражданское строительство
Квалификация выпускника	бакалавр
Год начала подготовки (по учебному плану)	2022
Форма обучения	очная
Технология обучения	традиционная

Курс	Семестр	Трудоемкость, з.е.
2	4	3

Вид промежуточной аттестации	Обеспечивающее подразделение
Зачет с оценкой	Кафедра «КТБ – Кадастры и техносферная безопасность»

Комсомольск-на-Амуре 2022

Разработчик рабочей программы:

Доцент, канд. техн. наук, доцент

(должность, степень, ученое звание)



(подпись)

М.Т. Никифоров

(ФИО)

СОГЛАСОВАНО:

Заведующий кафедрой
«Кадастры и техносферная
безопасность» _____
(наименование кафедры)



(подпись)

Н.В. Муллер

(ФИО)

Введение

Рабочая программа практики «Учебная практика (ознакомительная практика)» составлена в соответствии с требованиями федерального государственного образовательного стандарта, утвержденного приказом Министерства образования и науки Российской Федерации № 481 31.05.2017, и основной профессиональной образовательной программы подготовки «Промышленное и гражданское строительство» по направлению 08.03.01 «Строительство».

Практическая подготовка реализуется на основе:

Профессиональный стандарт 16.032 «СПЕЦИАЛИСТ В ОБЛАСТИ ПРОИЗВОДСТВЕННО-ТЕХНИЧЕСКОГО И ТЕХНОЛОГИЧЕСКОГО ОБЕСПЕЧЕНИЯ СТРОИТЕЛЬНОГО ПРОИЗВОДСТВА».

Обобщенная трудовая функция: В Разработка и ведение организационно-технологической и исполнительной документации строительной организации.

1 Аннотация практики

Вид практики	<u>Учебная практика</u>
Тип практики	Учебная практика (ознакомительная практика)
Цель практики	Углубленное изучение методов и способов проведения полевых геодезических работ и закрепление базовых теоретических и практических знаний, полученных в ходе учебного процесса по дисциплине «Геодезия», обучение практическим навыкам самостоятельной работы с современными геодезическими приборами, формирование умения применять полученные знания на практике. Формирование у студентов необходимых теоретических и практических навыков сбора, обработки и систематизации исходных и получаемых в ходе полевых геодезических работ информационных данных, необходимых для выполнения соответствующих расчетно-графических работ.
Задачи практики	1. Овладение навыками пользования современными геодезическими приборами; 2. Обучение студентов технологии производства полевых линейно-угловых измерений при трассировании дорог, создании базисных линий и опорных полигонов и выполнению съемок местности, необходимых при изысканиях, проектировании, строительстве, эксплуатации и реконструкции автомобильных дорог, аэродромов и других инженерных сооружений: теодолитная, тахеометрическая съемки, нивелирование поверхности по квадратам; 3. Развитие у студентов профессиональных навыков самостоятельного решения различных инженерно-геодезических разбивочных задач; 4. Формирование у студентов умения самостоятельно составлять и оформлять в соответствии с предъявленными требованиями графические и письменные отчеты, как основу подготовки технической проектной и рабочей документации, выполняемой при проектировании автомобильных дорог, аэродромов и других инженерных сооружений.
Способ проведения практики	<u>стационарная</u>
Формы проведения практики	<u>дискретно</u>

--	--

2 Перечень планируемых результатов обучения при прохождении практики, соотнесенных с индикаторами достижения компетенций

Практика «Учебная практика (ознакомительная практика)» направлена на формирование следующих компетенций в соответствии с ФГОС ВО и основной образовательной программой (таблица 1)

Таблица 1 – Компетенции и индикаторы их достижения

Код по ФГОС	Индикаторы достижения	Планируемые результаты обучения по дисциплине
Универсальные		
УК-8 .Способен создавать и поддерживать в повседневной жизни и в профессиональной деятельности безопасные условия жизнедеятельности для сохранения природной среды, обеспечения устойчивого развития общества, в том числе при угрозе и возникновении чрезвычайных ситуаций и военных конфликтов.-	УК-8.2. Умеет поддерживать безопасные условия жизнедеятельности; обеспечивать условия труда на рабочем месте; выявлять признаки, причины и условия возникновения чрезвычайных ситуаций; оценивать вероятность возникновения потенциальной опасности и принимать меры по ее предупреждению	Способен создавать и поддерживать безопасные условия жизнедеятельности, в том числе при возникновении чрезвычайных ситуаций при работе в полевых условиях
Общепрофессиональные		
ОПК-5 Способен участвовать в инженерных изысканиях, необходимых для строительства и реконструкции объектов строительства и жилищно-коммунального хозяйства	ОПК-5-1. Знает способы выполнения инженерно-геодезических изысканий для строительства и реконструкции объектов строительства и жилищно-коммунального хозяйства ОПК-5-2. Умеет определять состав работ по инженерным изысканиям в соответствии с поставленной задачей, выполнять базовые измерения при инженерно-геодезических изысканиях, выполнять требуемые расчеты для обработки результатов инженерных изысканий.	Необходимые знания содержание и основные этапы выполнения геодезических разбивочных работ Знать: топографическую карту, устройство геодезических приборов, основные методы топографических съемок, состав геодезических работ и методов их выполнения, необходимых для строительства. Уметь: решать технические задачи по топографической карте; пользоваться геодезическими приборами; составлять проекты выноса на местность осей сооружения; выполнять

	<p>ОПК-5-3. Владеет навыками выполнения основных операций инженерных изысканий для строительства и реконструкции объектов строительства и жилищно-коммунального хозяйства, оформления и представления результатов инженерных изысканий</p>	<p>топографические съемки и геодезические работы с проложением теодолитных ходов, засечками, в высотном обосновании геометрическим, тригонометрическим и другими видами нивелирования; применять математический аппарат для обработки результатов геодезических измерений определять потребности в ресурсах и сроки проведения проектно-изыскательских работ, выбирать способ выполнения инженерно-геодезических изысканий, контролировать соблюдение охраны труда при выполнении работ Владеть: навыками выбора оптимальных и технически целесообразных условий размещения зданий и сооружений с учетом рационального использования геодезических условий; навыками работы с геодезическими приборами и инструментами и выполнением поверок инструментов; навыками выполнения разбивочных работ и подготовки исполнительной документации; навыками по созданию планов и работе с топографо-геодезической документацией</p>
--	--	--

3 Место практики в структуре образовательной программы

Практика «Учебная практика (ознакомительная практика)» проводится на 1 курсе после 2 семестра. Практика входит в состав блока 2 «Практики» и относится к обязательной части.

Для освоения практики необходимы знания, умения и навыки, сформированные на предыдущем этапе освоения компетенции при изучении дисциплины «Инженерная геодезия и геология».

Практика «Учебная практика (ознакомительная практика)» в рамках воспитательной работы направлена на формирование у обучающихся умения аргументированно отстаивать принятые решения, самостоятельно мыслить, а также развивает профессиональные умения, воспитывает чувство ответственности за выполнение учебно-производственных заданий.

4 Объем практики в зачетных единицах и ее продолжительность

Общая трудоемкость практики составляет 6 зачетных единиц.

Продолжительность практики 2 недели (108 академических часов) в соответствии с утвержденным календарным учебным графиком.

Практика «Учебная практика (ознакомительная практика)» проводится по окончании 2-го семестра на базе университета. Распределение объема практики по разделам (этапам) представлено в таблице 2.

Таблица 2 – Объем практики по разделам (этапам)

№	Разделы (этапы) практики	Продолжительность	
		Очная форма обучения	
		Кол-во недель	Кол-во в часах
1	Подготовительный этап	0,1	6
2	Основной этап	1,6	84
3	Завершающий этап	0,3	18
Итого		2	108

5 Содержание практики

Структура и содержание практики по разделам приведено в таблице 3.

Таблица 3 – Структура и содержание практики по разделам (этапам)

Наименование разделов	Содержание раздела (этапа) практики	Форма проведения или контроля	Трудоемкость (в часах)
Раздел 1 Подготовительный этап			
Организационный	Инструктаж по технике безопасности и пожарной безопасности. Получение оборудования. Проведение поверок	Лекция, практическое занятие Запись в журнале инструктажа по ТБ Таблицы результатов поверок инструментов	6
Текущий контроль по разделу 1			
Раздел 2 Основной этап			
Тема 1 Теодолитная съемка	Задание 1. Рекогносцировка и определение местоположения точек замкнутого теодолитного хода, закрепление их на местности; измерение вертикальных и горизонтальных углов и расстояний; съемка подробностей; составление схемы хода, абрисов и	Полевые работы. Журналы, таблицы, абрисы	12

Наименование разделов	Содержание раздела (этапа) практики	Форма проведения или контроля	Трудоемкость (в часах)
	предварительные вычисления. Использование элементов тахеометрической съёмки.		
	Задание 2. Камеральная обработка результатов полевых измерений при проложении теодолитного хода	Таблицы вычислений координат,	6
	Задание 3. Разработка плана теодолитного хода с проработкой ситуации.	План теодолитного хода	12
Тема 2. Нивелирование местности	Задание 4. Разбивка местности 10 квадратов размером 20х20 метров с закреплением на местности;	Полевые работы. Схема разбивки местности на квадраты, схема нивелирного хода, журнал	6
	Задание 5. Составление схемы разбивки квадратов; нивелирование точек местности, обозначающих вершины квадратов; составление схемы нивелирования	Журнал, план	4
	Задание 6. Полевые работы по нивелированию площадного объекта с прокладкой нивелирного хода	Полевые работы. Схема нивелирного хода, полевой журнал.	8
	Задание 7. Камеральная обработка результатов полевых измерений площадного нивелирования	Полевой журнал. Таблицы расчетов. Схема нивелирного хода.	8
	Задание 8. Камеральная обработка результатов полевых измерений площадного нивелирования	План в горизонталях, Таблицы расчетов	8
	Задание 9. Расчет объёмов земляных работ по вертикальной планировке территории.	Картограмма земляных масс. Таблицы расчетов	8
Тема 3. Решение инженерно-геодезических задач	Задание 10. Выбор места для выполнения заданий; выполнение разбивочных работ;	Полевые работы. Журналы, абрисы	6

Наименование разделов	Содержание раздела (этапа) практики	Форма проведения или контроля	Трудоемкость (в часах)
	выполнение работ связанных с геодезическими съемками при строительных работах с применением теодолитов.		
	Задание 11. Решении инженерно-геодезических задач, связанных с нивелирными работами.	Схемы, таблицы расчетов.	6
Текущий контроль по разделу 2		Поверка полевой документации	3
Раздел 3 Завершающий этап			
Оформление отчета и защита практики	Составление и оформление отчета по практике	Дневник практики Отчет по практике	12
Текущий контроль по разделу 3	Защита отчета по практике	Собеседование	3
Промежуточная аттестация по практике		Зачет с оценкой	

6 Формы отчетности по практике

Формами отчетности по практике являются:

1. Дневник по практике, который содержит

- ФИО студента, группа, факультет;
- номер и дата выхода приказа на практику;
- сроки прохождения практики;
- ФИО руководителей практики от университета и профильной организации,

их должности;

- цель и задание на практику;
- рабочий график проведения практики;
- путёвка на практику;
- график прохождения практики;
- отзыв о работе студента.

2. Отчет обучающегося по практике.

В отчет по практике включаются:

- титульный лист;
- содержание;
- индивидуальное задание;
- введение;
- основная часть, в которую входят полевые материалы (полевые журналы, абрисы, кроки и др.) и камеральные (таблицы, схемы, планы, профили);
- список использованных источников;
- заключение;
- приложения.

7. Фонд оценочных средств для проведения текущего контроля и промежуточной аттестации обучающихся по практике

Паспорт фонда оценочного средства приведен в таблице 4.

Таблица 4 – Паспорт фонда оценочных средств

Код контролируемой компетенции (или ее части)	Контролируемое задание на практику	Наименование оценочного средства	Показатели оценки
УК-8 (УК-8.2)	Задания 1,4,6,10,11	Проведение полевых работ	Способен создавать и поддерживать безопасные условия жизнедеятельности при работе в полевых условиях
ОПК-5 (ОПК-5.1, ОПК-5.2, ОПК-5.3)	Задания 1,4,6	Оформленные полевые журналы, таблицы вычислений. Составление абрисов.	Знает устройство инструмента, умеет производить геодезические измерения, Правильно ведет журналы. Умеет составлять абрисы.
ОПК-5 (ОПК-5.1, ОПК-5.2, ОПК-5.3)	Задания 2,5,6,	Полевые журналы, таблицы вычислений, пикетажная книжка	
ОПК-5 (ОПК-5.1, ОПК-5.2, ОПК-5.3)	Задания 2,3,7,8,9	Полевые журналы, таблицы вычислений, схемы	
ОПК-5 (ОПК-5.1, ОПК-5.2, ОПК-5.3)	Задание 1,4,6	Отчет о выполнении проверок инструментов.	
ОПК-5 (ОПК-5.1, ОПК-5.2, ОПК-5.3)	Задания 3, 7,8,9	План, профиль, таблицы вычислений	Умеет производить геодезические расчеты и простые уравнивания. Умеет составлять план
ОПК-5 (ОПК-5.1, ОПК-5.2, ОПК-5.3)	Задания 3,7,8,9	Схемы, таблицы вычислений, плана в горизонталях и картограмма земельных масс	Имеет навыки по составлению планов и профилей по результатам полевых измерений
ОПК-5 (ОПК-5.1, ОПК-5.2, ОПК-5.3)	Задания 10,11	Решение обратных геодезических задач	Имеет навыки переноса проектных координат и высот на местность

Промежуточная аттестация проводится в форме зачета с оценкой с учетом результатов работы в полевых условиях, качества выполненных камеральных работ и результатов собеседования.

Методические материалы, определяющие процедуры оценивания знаний, умений, навыков и (или) опыта деятельности, характеризующих этапы формирования компетенций, представлены в виде технологической карты практики (таблица 5).

Таблица 5 - Технологическая карта оценки результатов практики

	Наименование оценочного средства	Сроки выполнения	Шкала оценивания	Критерии оценивания
4 семестр				
Промежуточная аттестация в форме дифференцированного зачета				
ЗАДАНИЯ ДЛЯ ТЕКУЩЕГО КОНТРОЛЯ				
Задание 1	План теодолитного хода	2 день практики	10 баллов	0 баллов – План не составлен 3 баллов – План составлен с ошибками 7 баллов – План составлен с неточностями. 10 баллов – План составлен без ошибок
Задание 2	Отчет о выполнении поверок инструментов	3 день практики	10 баллов	0 баллов – Отчет не составлен 3 баллов – Отчет составлен с ошибками 7 баллов – Отчет составлен с неточностями 10 баллов – Отчет составлен без ошибок
Задание 3	Оформленные полевые журналы, таблицы вычислений.	4 день практики	10 баллов	0 баллов – Журналы, таблицы не оформлены 3 баллов – Журналы, таблицы оформлены с ошибками 7 баллов - Журналы, таблицы оформлены с неточностями 10 баллов – Журналы, таблицы оформлены без ошибок
Задание 4	Топографический план по материалам полевых работ	5 день практики	10 баллов	0 баллов – План не составлен 3 баллов – План составлен с ошибками 7 баллов – План составлен с неточностями. 10 баллов – План составлен без ошибок
Задание 5	Оформленные полевые журналы, таблицы вычислений	6 день практики	10 баллов	0 баллов – Журналы, таблицы не оформлены 3 баллов – Журналы, таблицы оформлены с ошибками 7 баллов - Журналы, таблицы оформлены с неточностями 10 баллов – Журналы, таблицы оформлены без ошибок
Задание 6	Продольный профиль по результатам нивелирования по пикетажу	7 день практики	10 баллов	0 баллов – Профиль не составлен. 3 баллов – Профиль составлен с ошибками. 7 баллов – Профиль составлен с неточностями. 10 баллов – Профиль составлен без ошибок.
Задание 7	Оформленные полевые журналы, таблицы вычислений, схемы	8 день практики	10 баллов	0 баллов – Журналы, таблицы не оформлены 3 баллов – Журналы, таблицы оформлены с ошибками 7 баллов - Журналы, таблицы оформлены с неточностями 10 баллов – Журналы, таблицы оформлены без ошибок

	Наименование оценочного средства	Сроки выполне- ния	Шкала оценива- ния	Критерии оценивания
Задание 8	План местности в горизонталях и картограммы земляных масс	9 день прак- тики	10 баллов	0 баллов – Картограмма не составлена. 3 баллов – Картограмма составлена с ошибками. 7 баллов – Картограмма составлена с неточностями. 10 баллов – Картограмма составлена без ошибок.
Задание 9	Оформленные полевые журналы, таблицы вычислений, схемы	10 день практики	10 баллов	
Задание 10	Разбивочные схемы	11 день практики	10 баллов	0 баллов – Схемы не составлены. 3 баллов – Схемы составлены с ошибками. 7 баллов – Схемы составлены с неточностями. 10 баллов – Схемы составлены без ошибок.
Итого (максимально возможная сумма баллов)			100	
Критерии оценки результатов текущего контроля: 0 – 64 % от максимально возможной суммы баллов – «неудовлетворительно»; 65 – 74 % от максимально возможной суммы баллов – «удовлетворительно»; 75 – 84 % от максимально возможной суммы баллов – «хорошо»; 85 – 100 % от максимально возможной суммы баллов – «отлично».				

ОТЗЫВ О РАБОТЕ СТУДЕНТА РУКОВОДИТЕЛЯ ОТ УНИВЕРСИТЕТА

заполняется в дневнике практики по форме:

ОТЗЫВ О РАБОТЕ СТУДЕНТА

руководителя практики от университета

Перечень компетенций, осваиваемых на практике				Оценка уровня сформированности компетенции			
				5	4	3	2
№	Кодовое обозначение компетенции	Название компетенции	Контрольные задания				
	УК-8 (УК-8.2)	<p>УК-8 Способен создавать и поддерживать в повседневной жизни и в профессиональной деятельности безопасные условия жизнедеятельности для сохранения природной среды, обеспечения устойчивого развития общества, в том числе при угрозе и возникновении чрезвычайных ситуаций и военных конфликтов.- УК-8.2.</p> <p>Умеет поддерживать безопасные условия жизнедеятельности; обеспечивать условия труда на рабочем месте; выявлять признаки, причины и условия возникновения чрезвычайных ситуаций; оценивать вероятность возникновения потенциальной опасности и принимать меры по ее</p>	<p>Проведение геодезических работ в полевых условиях</p>				

		предупреждению						
	ОПК-5 (ОПК-5.1, ОПК-5.2, ОПК-5.3)	ОПК-5-1. Знает способы выполнения инженерно-геодезических изысканий для строительства и реконструкции объектов строительства и жилищно-коммунального хозяйства	Задание 1. Рекогносцировка и определение местоположения точек замкнутого теодолитного хода, закрепление их на местности; измерение вертикальных и горизонтальных углов и расстояний; съемка подробностей; составление схемы хода, абрисов и предварительные вычисления.					
		ОПК-5-2. Умеет определять состав работ по инженерным изысканиям в соответствии с поставленной задачей, выполнять базовые измерения при инженерно-геодезических изысканиях, выполнять требуемые расчеты для обработки результатов инженерных изысканий.	Задание 2. Камеральная обработка результатов полевых измерений при проложении теодолитного хода					
		ОПК-5-3. Владеет навыками выполнения основных операций инженерных изысканий для строительства и реконструкции объектов строительства и жилищно-коммунального хозяйства, оформления и представления результатов инженерных изысканий	Задание 3. Рекогносцировка местности, съемка ситуации и рельефа методом полярных координат, составление кроки.					
			Задание 4. Камеральная обработка результатов полевых измерений в тахеометрической съемке					
			Задание 5. Разбивка пикетажа и поперечников и закрепление их на местности; измерение углов поворота трассы; ведение пикетажной книжки.					
			Задание 6. Камеральная обработка результатов полевых измерений продольного нивелирования					
			Задание 7. Разбивка местности 10 квадратов размером 20X20 метров с закреплением на местности; Составление схемы разбивки квадратов; нивелирование точек местности, обозначающих вершины квадратов; составление схемы нивелирования					
			Задание 8. Камеральная обработка результатов полевых измерений площадного нивелирования					

			Задание 9. Выбор места для выполнения заданий; выполнение разбивочных работ; выполнение работ связанных с кадастровыми съемками; определение геометрических параметров сооружений.					
			Задание 10. Камеральная обработка результатов полевых измерений при решении инженерно-геодезических задач					
Итоговая оценка руководителя практики от университета								

	Наименование оценочного средства	Сроки выполнения	Шкала оценивания	Критерии оценивания
1	Уровень сформированности компетенций	Предпоследний день практики (12 день)	5 баллов	См. <i>Критерии оценки заданий текущего контроля</i>

ОБЩАЯ ОЦЕНКА
уровня сформированности компетенций
заполняется в дневнике практики по форме:

Контролируемая компетенция	Задание на практику	Оценка руководителя от профильной организации	Оценка руководителя от университета	Средняя оценка	Вывод об уровне сформированности компетенции на данном этапе*
ОПК-5 (ОПК-5.1, ОПК-5.2, ОПК-5.3)	1-10	-		-	
Итоговая оценка					

- * 5 – умения и навыки сформированы в полном объёме
- 4 – умения и навыки сформированы в достаточном объёме
- 3 – умения и навыки сформированы частично
- 2 – умения и навыки не сформированы

	Наименование оценочного средства	Сроки выполнения	Шкала оценивания	Критерии оценивания
ОЦЕНОЧНЫЕ СРЕДСТВА ДЛЯ ПРОМЕЖУТОЧНОГО КОНТРОЛЯ				
Отчет по практике				
1	Качество подготовки отчёта по практике	Предпоследний день практики (12 день)	5 баллов	<p>2 балла – отчёт по практике логически не структурирован, выводы и результаты исследования не обоснованы.</p> <p>3 балла – отчёт по практике логически структурирован, имеет целевую направленность, выводы и результаты исследования обоснованы, но допущены ошибки в их формулировке и оформлении,</p> <p>4 балла – отчёт по практике логически структурирован, имеет целевую направленность, выводы и результаты исследования обоснованы, но допущены неточности в их формулировке.</p> <p>5 баллов – отчёт по практике логически структурирован, имеет целевую направленность, выводы и результаты исследования обоснованы и грамотно оформлены, являются практически значимыми.</p>
Собеседование (опрос)				
2	Вопросы к собеседованию	Последний день практики (12 день)	5 баллов	<p>0 баллов – ответ на вопрос не представлен.</p> <p>2 балла – представлен поверхностный ответ на вопрос, допущены ошибки в ответе.</p> <p>3 балла – представлен неполный ответ на вопрос, допущена ошибка в ответе.</p> <p>4 балла – представлен полный ответ на вопрос на базе основной литературы, но допущены неточности в ответе.</p> <p>5 баллов – представлен исчерпывающий ответ на вопрос с использованием дополнительной литературы.</p>
Итого (максимально возможная сумма баллов)			5 баллов	-

Итоговая оценка по практике определяется как сумма средневзвешенных оценок по всем оценочным средствам и отзывам о работе студента по формуле: $0,7 \cdot \text{общая оценка уровня сформированности компетенций} + 0,1 \cdot \text{оценка за качество подготовки отчёта по практике} + 0,2 \cdot \text{оценка за результаты промежуточного контроля}$

Общая оценка уровня сформированности компетенций		
Оценочные средства для промежуточного контроля	Отчет по практике	
	Собеседование (опрос)	
Итоговая оценка		

Задания для промежуточного контроля

Собеседование (опрос)

Тема 1 «Теодолитная съемка»

- Вопрос 1. Какова зависимость между азимутами румбами и дирекционными углами?
- Вопрос 2. Назвать типы теодолитов, используемых в настоящее время в производстве геодезических работ.
- Вопрос 3. Описать порядок установки теодолита в рабочее положение.
- Вопрос 4. Сформулировать геометрические условия, которым должно отвечать взаимное расположение осей теодолита.
- Вопрос 5. В чем состоят основные поверки теодолита и как устранить обнаруженные погрешности?
- Вопрос 6. Что такое место нуля вертикального круга и как его определить и исправить?
- Вопрос 7. Объяснить принцип снятия отсчетов при помощи шкалового микроскопа?

Тема 2 «Тахеометрическая съемка»

- Вопрос 1. Что такое погрешность измерения?
- Вопрос 2. Как влияет температура на результаты измерения расстояний?
- Вопрос 3. Почему поправки за наклон линии всегда имеют знак минус?
- Вопрос 4. Что такое дальномерный отсчет по рейке?
- Вопрос 5. Перечислить все способы измерения расстояний между точками.
- Вопрос 6. В чем преимущество измерения расстояний при помощи светодальномеров?
- Вопрос 7. Как производится оценка точности измеренных расстояний?
- Вопрос 8. Как определить угловую невязку в теодолитном ходе, и каким образом она распределяется?
- Вопрос 9. Как вычислить и распределить линейную невязку в теодолитном ходе?
- Вопрос 10. Дать краткую характеристику тахеометрической съемке.
- Вопрос 11. Рассказать о ведении полевой документации при выполнении тахеометрической съемки.
- Вопрос 12. Какая линейная невязка допускается в теодолитном ходе?
- Вопрос 13. Как вычислить и распределить невязку в теодолитном ходе.
- Вопрос 14. Перечислить способы съемки ситуации.

Тема 3 «Разбивка трассы оси линейного сооружения и нивелирование по пикетажу»

- Вопрос 1. Перечислить методы определения разности высот точек.
- Вопрос 2. В чем заключается принцип метода геометрического нивелирования?
- Вопрос 3. Рассказать об устройстве нивелира с уровнем и с компенсатором.
- Вопрос 4. Сформулировать условия, которым должен отвечать нивелир с цилиндрическим уровнем.
- Вопрос 5. Сформулировать условия, которым должен отвечать нивелир с компенсатором.
- Вопрос 6. Рассказать о последовательности измерений на станции геометрического нивелирования.
- Вопрос 7. Как выполняется постраничный контроль?
- Вопрос 8. Как вычисляются высоты промежуточных точек?
- Вопрос 9. В чем заключается принцип тригонометрического нивелирования?
- Вопрос 10. Изложить содержание поверок нивелиров с уровнем и с компенсатором.
- Вопрос 11. Перечислить последовательность операций при обработке полевых измерений в тахеометрической съемке.

Тема 4 «Площадное нивелирование местности»

- Вопрос 1. Для каких целей выполняется вертикальная планировка?
- Вопрос 2. Перечислить порядок работ на станции при нивелировании поверхности.
- Вопрос 3. Как определить положение линии нулевых работ?

- Вопрос 4. Объяснить, что такое условие баланса земляных масс.
 Вопрос 5. Как по картограмме вычисляют объемы земляных масс?
 Вопрос 6. Что такое высота сечения рельефа, заложение горизонталей и горизонтальное проложение?
 Вопрос 7. Что такое компарирование мерного прибора?
 Вопрос 8. Рассказать о ведении полевой документации при производстве нивелирования.

Тема 5 «Решение инженерно-геодезических задач»

- Вопрос 1. Что такое уклон и как его вычислить?
 Вопрос 2. Как вычислить проектные отметки точек?
 Вопрос 3. Что такое рабочие отметки и как их вычислить?
 Вопрос 4. Назвать элементы круговых кривых.
 Вопрос 5. Что такое точность масштаба и как эту точность определить?
 Вопрос 6. Как определить пикетаж в главных точках круговых кривых?
 Вопрос 7. Изложить порядок выполнения разбивочной схемы
 Вопрос 8. Какие способы применяют для определения площадей по топографическим картам и планам?
 Вопрос 9. Как по топографической карте определить крутизну ската в углах наклона и уклонах?

8 Перечень основной и дополнительной учебной литературы, необходимой для проведения практики

8.1 Основная литература

- 1 Инженерная геодезия : учебник для вузов / под ред. Д.Ш.Михелева. - 10-е изд., перераб. и доп. - М. : Академия, 2010; 2008; 2006. - 496с.
- 2 Неумывакин, Ю.К. Практикум по геодезии : учебное пособие для студентов вузов / Ю. К. Неумывакин, А. С. Смирнов. - М. : Картгеоцентр : Геодезиздат, 1995. - 315с.
- 3 Практикум по инженерной геодезии : учебное пособие для вузов / под ред. В.Е.Новака. - 3-е изд., перераб. и доп. - М. : Недра, 1987. - 335с.
- 4 Гиршберг, М. А. Геодезия [Электронный ресурс] : учебник / М.А. Гиршберг. – М. : НИЦ ИНФРА-М, 2016. – 384 с. // ZNANIUM.COM : электронно-библиотечная система. – Режим доступа: <http://www.znanium.com/catalog.php>, ограниченный. – Загл. с экрана.

8.2 Дополнительная литература

- 1 Инженерная геодезия : учебник для вузов / под ред. Д.Ш.Михелева. - 2-е изд., испр. - М. : Высшая школа, 2001. - 464с. : ил. - Библиогр. : с.459
- 2 Кушгин, И.Ф. Геодезия : учебно-практическое пособие / И. Ф. Кушгин, В. И. Кушгин. - Ростов н/Д : Феникс, 2009. - 909с.
- 3 Инструкция по топографической съемке в масштабах 1: 5000, 1: 2000, 1: 1000 и 1: 500 [Электронный ресурс] : дата введения 1983-01-01. Доступ из проф. справ. системы «Техэксперт».
- 4 Условные знаки для топографических планов масштабов 1: 5000, 1: 2000, 1: 1000, 1: 500 [Электронный ресурс] : утв. ГУГК при Совете Министров СССР 25 нояб. 1986 г. Доступ из проф. справ. системы «Техэксперт».

9 Перечень ресурсов информационно-телекоммуникационной сети «Интернет» (далее – сеть «Интернет»), необходимых для проведения практики

1. Научная электронная библиотека / режим доступа: <http://elibrary.ru>
Виртуальная справочная служба ГПНТБ СО РАН
2. Библиотека по естественным наукам (БЕН) РАН / режим па: <http://www.benran.ru>
3. РГАУ-МСХА, библиотека / режим доступа: <http://www.library.timacad.ru/>
4. Грандиозный список электронных библиотек в Интернете / режим па: <http://philologist.livejournal.com/7973356.html>

10 Методические указания для обучающихся

10.1 Методические указания обучающимся по прохождению практики

Права и обязанности студентов

Во время прохождения практики студенты имеют право:

- получать информацию, не раскрывающую коммерческой тайны организации для выполнения программы и индивидуального задания практики;
- с разрешения руководителя организации и руководителей ее структурных подразделений пользоваться информационными ресурсами организации;
- получать компетентную консультацию специалистов организации по вопросам, предусмотренным заданием практики;
- принимать непосредственное участие в профессиональной деятельности организации - базы практики.

Перед прохождением практики студенты обязаны:

- ознакомиться с программой прохождения практики по направлению 08.05.01 и внимательно изучить ее;
- написать заявление на прохождение учебной практики на базе университета; - оформить дневник практики;
- разработать календарный план прохождения этапов практики.

Во время прохождения практики студенты обязаны:

- выполнить программу практики;
- вести дневник практики о характере выполненной работы и достигнутых результатах;
- подчиняться действующим в организации правилам внутреннего распорядка дня;
- соблюдать требования трудовой дисциплины;
- изучить и строго соблюдать правила эксплуатации оборудования, техники безопасности, охраны труда и другие условия работы в организации.

По окончании практики студенты обязаны:

- оформить все отчетные документы.

Порядок ведения дневника

В соответствии с РИ 7.5-2 «Организация и проведение практик, обучающихся» все студенты в обязательном порядке, ведут дневники по практике. В дневнике отмечаются: сроки, место прохождения практики, виды выполненных работ, фиксируется участие студента в различных мероприятиях.

Дневник прохождения учебной практики должен содержать:

- ежедневные записи о выполняемых действиях с указанием даты, фактического содержания и объема действия, названия места выполнения действия, количества дней или часов, использованных на выполнение действия, возможные замечания

- предложения студента-практиканта. После каждого рабочего дня надлежащим образом оформленный дневник представляется студентом-практикантом на подпись непосредственного руководителя практики по месту прохождения практики, который заверяет соответствующие записи своей подписью;
- по итогам практики в конце дневника ставится подпись непосредственного руководителя учебной практики, которая, как правило, заверяется печатью.

Составление отчета по практике

Отчет об учебной практике выполняется в печатном варианте в соответствии с требованиями РД 013-2016 «Текстовые студенческие работы. Правила оформления» и подшивается в папку (типа «скоросшиватель»). Отчет состоит из: введения, основной части, заключения, списка литературы и приложений.

Введение должно отражать актуальность учебной практики, ее цель и задачи (какие виды практической деятельности и какие умения, навыки планирует приобрести студент) (1,5 - 2 страницы).

Основная часть включает в себя характеристику объекта исследования, сбор и обработку соответствующей статистической, технической, нормативно-правовой и (или) иной информации по предмету исследования, в т.ч. с использованием профессионального программного обеспечения и информационных технологий. По возможности, включаются в отчет и элементы научных исследований. Содержание основной части минимум 11 страниц.

В заключении приводятся общие выводы и предложения, а также краткое описание проделанной работы и даются практические рекомендации (1,5 - 2 страницы).

Список литературы состоит из нормативно-правовых актов, учебников и учебных пособий, научных статей, использованных в ходе выполнения индивидуального задания.

Приложения помещают после списка литературы в порядке их отсылки или обращения к ним в тексте. В качестве приложений рекомендуется предоставлять копии документов, бланков договоров, организационно-распорядительных документов, аналитических таблиц, иных документов, иллюстрирующих содержание основной части.

По окончании практики в последний рабочий день студенты оформляют и представляют отчет по практике и все необходимые сопроводительные документы.

Отчет и характеристика рассматриваются руководителем учебной практики от кафедры. Отчет предварительно оценивается и допускается к защите после проверки его соответствия требованиям, предъявляемым данными методическими указаниями. Защита отчетов организуется в форме собеседования. По результатам защиты руководитель выставляет общую оценку, в которой отражается качество представленного отчета и уровень подготовки студента к практической деятельности; результаты оцениваются по пятибалльной системе. При неудовлетворительной оценке студент должен повторно пройти практику.

Сданный на кафедру отчет и результат защиты, зафиксированный в ведомости и зачетной книжке студента, служат свидетельством успешного окончания учебной практики.

10.2 Методические указания обучающимся по выполнению практических заданий

Методические указания к выполнению теодолитной съемки и составлению плана

Геодезические работы по теодолитной съемке начинаются с осмотра участка с целью закрепления вершин полигона основного и диагонального хода в местах, удобных для измерения линий, углов и производства съемки. В процессе рекогносцировки отыскивают на местности пункты геодезической основы, на которые должен опираться теодолитный ход. Вершины хода закрепляют двумя колышками длиной 12 - 15 см и толщиной 3 - 4 см. Один из них забивается вровень с землей, на нем намечается центр (вершина угла), а другой колышек «сторожек» длиной 25 - 40 см забивается на глубину 10 - 15 см на расстоянии от

точки на 30 см и служит для быстрого визирования на точку. Между соседними точками должна быть хорошая видимость. Длины сторон полигона должны быть не менее 100 м.

Стороны теодолитного хода должны проходить по местности, удобной для измерения длин линий.

Перед началом работ ежедневно выполняются поверки теодолита (приложение А).

Перед измерением горизонтального угла теодолит тщательно центрируют на точку и приводят в рабочее положение (горизонтируют). Углы поворота в теодолитных ходах обычно измеряют справа лежащие по ходу. Измерения выполняются в двух положениях вертикального круга, КЛ и КП, т. е. полным приемом. За окончательный результат принимают среднее из двух измерений, если их разница не превышает двойной точности прибора (для теодолита 2Т-30 допуск 1).

Обход замкнутого теодолитного хода выполняют по ходу часовой стрелки. Углы наклона сторон хода измеряют при помощи вертикального круга теодолита, если их значение превышает $1,5^\circ$.

Длины сторон теодолитного хода измеряются 20-ти метровой стальной лентой в прямом и обратном направлениях. Перед началом измерения ленту компарируют. Разницу между длиной стандартной и исследуемой ленты записывают в журнал теодолитной съемки и учитывают при подсчете результатов измерений длин сторон теодолитного хода. Допустимое расхождение - $1/2000 L$, где L - длина измеряемой стороны.

Длинные стороны теодолитного хода перед измерением провешивают. Результаты угловых и линейных измерений записывают в журнал. Все записи в журнале ведутся простым карандашом. Запрещается исправлять цифры в журнале, стирать резинкой. В случае неправильной записи или ошибочного отсчёта следует зачеркнуть неверный отчёт, произвести новое наблюдение и записать правильный отсчёт.

Съёмка ситуации ведется различными способами: перпендикуляров, полярных координат, угловых и линейных засечек, створов. Длину перпендикуляров (ординат) и линейных засечек измеряют десятиметровой тесьмянной рулеткой с точностью до 0,1 м.

При съёмке ситуации составляется абрис, отдельного для каждой стороны теодолитного хода.

Камеральная работа начинается с проверки результатов полевых измерений. В перечень камеральных работ входят следующие виды:

- 1) проверка полевых журналов;
- 2) обработка угловых измерений;
- 3) вычисление дирекционных углов и румбов сторон;
- 4) вычисление приращений координат и их увязка;
- 5) вычисление координат теодолитного хода;
- 6) построение плана участка теодолитной съемки.

После проведения всех измерений, их проверки и соответствующих вычислений приступают к составлению плана в следующем порядке:

- 1) разбивка координатной сетки;
- 2) нанесение вершин теодолитного хода на план по координатам;
- 3) нанесение ситуации.

Координатную сетку разбивают при помощи металлической линейки ЛБЛ со стороной квадрата сетки 10 см. Контроль: расхождение квадратов сетки по диагонали не более 0,3 мм. При помощи масштабной линейки и циркуля-измерителя наносят вершины теодолитного хода по его координатам. Правильность наложения на план вершин теодолитного хода проверяют путем сравнения длин сторон хода на плане с их размерами в координатной ведомости в масштабе плана.

Результаты съёмки ситуации наносятся по абрису при помощи транспортира, угольника, масштабной линейки, измерителя, треугольника, циркуля-измерителя.

Перечень сдаточного материала по теодолитной съёмке:

- 1) полевые журналы измерения углов и линий полигона;
- 2) абрис съёмки;
- 3) ведомость вычисления координат;
- 4) план угломерной съёмки масштаба 1:2000 (приложение Б);
- 5) ведомость вычисления площадей контуров (полигона).

Методические указания к выполнению тахеометрической съёмки и составлению топографического плана.

Тахеометрическая съёмка применяется для создания плана с изображением ситуации и рельефа.

Полевые работы.

Съёмочное обоснование развивают в виде замкнутого или разомкнутого тахеометрического хода. При рекогносцировке необходимо выбрать наиболее удобный вариант привязки хода к пунктам опорной плановой и высотной сети.

Перед съёмкой на каждой станции инструмент центрируют, горизонтируют, определяют место нуля (МО) вертикального круга, измеряют высоту инструмента, записывают результаты измерений в журнал.

Привязку тахеометрического хода к геодезической основе осуществляют так же, как и теодолитного хода. Горизонтальные углы при вершинах тахеометрического хода измеряют одним полным приёмом при КЛ и КП. Расстояние между точками хода измеряют лентой или при помощи нитяного дальномера в прямом и обратном направлениях, одновременно измеряются и вертикальные углы.

Порядок выполнения измерений следующий:

- среднюю горизонтальную нить сетки прибора наводят на высоту прибора i , отмеченную на рейке;

- превышение между точками тахеометрического хода определяется методом тригонометрического нивелирования (рисунок 2.8);

- вертикальный угол измеряют для каждой линии в прямом и обратном направлениях по вертикальному кругу и определяют по формулам

$$МО = 0,5 \cdot (КЛ + КП);$$

$$\alpha_{л} = КЛ - МО,$$

где МО - место нуля вертикального круга; КЛ - отсчёт, взятый при левом круге; КП - отсчёт, взятый при правом круге; i - высота инструмента; n - расстояние, взятое по нитяному дальномеру; v - вертикальный угол, взятый на отметку высоты инструмента по рейке; c - коэффициент дальномера = 100.

Съёмку ситуации выполняют полярным методом. При этом порядок выполнения работ следующий:

- теодолит приводят в рабочее положение, затем ориентируют лимб теодолита (нуль алидады совмещают с нулём лимба), закрепляют алидаду и, вращая лимб вместе с алидадой, наводят на переднюю точку съёмочного обоснования;

- закрепляют лимб, открепляют алидаду и, вращая её по ходу часовой стрелки, наводят среднюю горизонтальную нить па высоту прибора, отмеченного на рейке, а вертикальную нить сетки на середину рейки, берут отсчёт по горизонтальному и вертикальному кругу, расстояние определяют по нитяному дальномеру. Перед отсчётом по вертикальному кругу на каждой станции определяется место нуля, и пузырёк уровня вертикального круга при каждом отсчёте приводится на середину. Вертикальный угол измеряется при одном положении вертикального круга - КЛ. рейки устанавливаются на характерных точках рельефа и ситуации. После взятия всех характерных реечных точек на данной станции производят контрольный отсчёт на начальную точку, по горизонтальному кругу. Данный отсчёт не

должен расходиться с первоначальным не более чем на 2'. Реечные точки должны находиться от теодолита на расстоянии 60 - 100 метров.

В журнал тахеометрической съёмки записывают данные съёмки реечных точек, горизонтальные и вертикальные углы и дальномерные расстояния. В поле кроме журнала ведут кроки на каждой станции.

Кроки ведутся на специальных круговых диаграммах, масштаб выбирается условный. Наносятся все реечные точки, начальное направление, а контуры местности показывают условными знаками и пояснительными надписями. Стрелками показывают направления скатов, а так же показывают между какими точками можно производить интерполирование для проведения горизонталей (рисунок 1). Пунктиром показаны линии водоразделов. Необходимо обращать внимание на то, чтобы площади, снятые с соседних станций, частично перекрывались между собой.

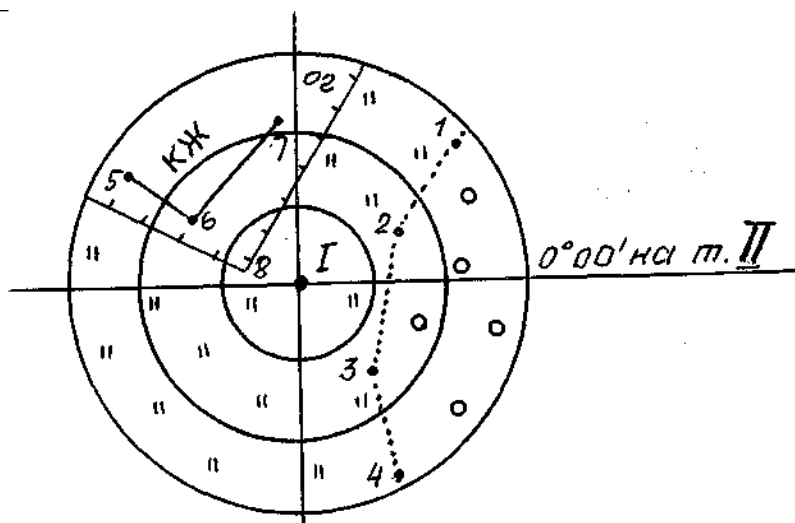


Рисунок 1 - Кроки на точку II

Обработка результатов полевых измерений (камеральные работы).

В камеральную обработку материалов тахеометрической съёмки входят следующие виды работ:

- 1) проверка всех записей и вычислений в журналах и составление схемы тахеометрических ходов;
- 2) вычисление координат и высот точек тахеометрических ходов;
- 3) вычисление высот пикетов на каждой съёмочной точке;
- 4) накладка съёмочных точек, пикетных точек, нанесение ситуации и проведение горизонталей.

Построение плана тахеометрической съёмки

План тахеометрической съёмки строят в следующем порядке:

- 1) построение координатной сетки;
- 2) накладка опорных пунктов и точек съёмочного обоснования по их координатам;
- 3) нанесение реечных точек (при помощи транспортира и масштабной линейки) с обозначением в числителе номера точки, в знаменателе - её отметки;
- 4) с помощью кроки и полевого журнала наносят на план ситуацию и вычерчивают горизонталей;
- 5) вычерчивается калька высот.

Перечень сдаточного материала по тахеометрической съёмке:

- 1) описание поверок теодолита;
- 2) расчёт плановой привязки начальной точки;
- 3) ведомость расчёта координат тахеометрического хода;

- 4) ведомость увязки превышений и высот точек тахеометрического хода;
- 5) план тахеометрической съёмки и калька высот (приложение В);
- 6) журнал тахеометрической съёмки;
- 7) кроки.

С плана тахеометрической съёмки чёрной тушью снимается калька высот, на которую наносят

- 1) рамку и координатную сетку;
- 2) вершины и стороны тахеометрического хода;
- 3) речные точки с их отметками и номерами.

Методические указания к разбивке оси трассы линейного сооружения, нивелированию по пикетажу и построению профиля

Полевые работы

Трасса разбивается на равные участки длиной 100 м каждый, которые и закрепляются колышками, и называются пикетами. Начинается трасса с ПК0. Колышки на пикетах забиваются вровень с землей (на них устанавливается рейка), а рядом забивают сторожки, на которых подписывают номера пикета. На ПК0 теодолитом при помощи буссоли определяют направление трассы, т.е. магнитный азимут.

На перегибах рельефа отмечают плюсовые точки, на сторожке подписывают номер предыдущего пикета и расстояние от него до плюсовой точки (ПК0+20). По ходу трассы намечают (в местах со сложным рельефом) поперечники. Разбивку пикетажа производят стальной лентой. В точке поворота трассы разбивают основные точки кривой. Угол поворота, по ходу правый, измеряют полным приемом теодолитом. Одновременно с разбивкой трассы ведут съёмку ситуации в полосе 20 - 40 м по обе стороны и ведут пикетажную книжку, где отмечают трассу в крупном масштабе и всю ситуацию (рисунок 2.13).

На миллиметровой бумаге прочерчивается прямая линия, на ней отмечен пикетаж. Кривые показаны углом поворота вправо или влево и расстояние от ближайшего по ходу пикета до угла поворота. Отмечены поперечники и показана вся ситуация.

Привязка трассы к пунктам нивелирной сети производится способом из середины по двум сторонам рейки. Расстояние от нивелира до реек допускается до 150 м. Первая рейка ставится на R_n (задний). Вторая - на ПК0, берутся отчеты по рейкам на R_n (задний) и на ПК0 (передний), определяют превышение между R_n и ПК0 и вычисляют абсолютную отметку пикета нулевого.

Привязка к пунктам нивелирной сети производится с одной или нескольких установок нивелира

Нивелир приводится в рабочее положение и устанавливается между пикетами на одинаковом расстоянии, но не обязательно в створе с направлением трассы. Рейки устанавливаются на ПК0 и ПК 1.

Берутся отчеты по рейке по средней нити сетки с точностью до 1мм при обязательном совмещении элевационным винтом концов пузырька цилиндрического уровня.

Первый отсчет берут на задний пикет ПК0 по черной и красной сторонам рейки. Вторым отсчетом берут на передний ПК1 по черной и красной сторонам рейки. Если с ПК0 не видно ПК1, добавляют икс-овую связующую точку, на которую также берут отсчет по двум сторонам рейки. На промежуточные или плюсовые точки берут отсчет только по черной стороне рейки. Все отсчеты по рейкам записывают в журнал. На каждой станции ведут полевой контроль. Разность отсчетов по черным и красным сторонам реек (т.е. превышение) не должны превышать 4 мм. Если разность больше 4 мм, то необходимо в журнале аккуратно зачеркнуть неправильные измерения и сделать повторные измерения на те же пикеты, поменяв высоту инструмента.

Камеральные работы

Начиная камеральные работы, необходимо проверить и установить полноту всего имею-

щегося материала по нивелированию, наличие всех цифровых данных и полевой документации (журналы нивелирования, пикетажную книжку, данные по привязке начальной и конечной точки и т.д.). Обработку результатов нивелирования начинают с проверки полевых вычислений в нивелирном журнале. Проводят на каждой странице постраничный контроль (таблица 2.7). Подсчитывают сумму отсчетов на задней рейке $\sum a$ сумму отсчетов по передней рейке $\sum b$ сумму превышений $\sum h_{\text{ср}}$.

Затем вычисляется контроль вычисляется по странице

$$\frac{\sum a - \sum b}{2} = \sum h_{\text{ср}}$$

Определяют невязку в превышениях нивелирного хода

а) замкнутый ход

$$f = \sum h_{\text{сд}}$$

б) разомкнутый ход проложен между двумя реперами с абсолютными отметками H_1 и H_2

$$f = \sum h_{\text{сд}} - (H_1 - H_2),$$

где $\sum h$ - сумма средних превышений по всему ходу.

Допустимая невязка всего нивелирного хода технического нивелирования не должен быть

более $f_h = \pm 50 \text{ мм} \sqrt{L}$ или $f_h = \pm 10 \text{ мм} \sqrt{n}$,

где L - длина нивелирного хода км; n - число станций.

Допустимую невязку распределяют с обратным знаком поровну в превышения каждой станции с округлением до одного миллиметра.

Сумма поправок должна быть равна невязке с противоположным знаком. Для замкнутого нивелирного хода сумма исправленных превышений должна быть равна нулю. Для разомкнутого хода равна разности отметок конечного и начального реперов.

Профиль составляется по данным нивелирного и пикетажного журналов на миллиметровой бумаге. Масштаб для вертикальных расстояний принимают в 10 раз крупнее, чем для горизонтальных.

($M_{\text{гор.}} = 1:5000$ $M_{\text{верт.}} = 1:500$)

Начинают построение профиля с разграфки, на которой размещают все необходимые данные (приложение Е).

Далее выбирают линию условного горизонта и от неё откладывают отметку пикетов и плюсовых точек в принятом для вертикальных расстояний масштабе, разметки условного горизонта выбираются так, чтобы самая низкая точка профиля была выше условного горизонта на 4 - 6 см. Все нанесенные от условного горизонта отметки точек последовательно соединяют прямыми линиями и получают профиль трассы.

После составления профиля выполняется проектирование линейного сооружения (дороги), на профиль наносится проектная линия с расчетом минимального объема земляных работ, min и max уклона.

1) Вычисляется уклон по формуле

$$i = \frac{H_1 - H_2}{a} = \frac{h}{a},$$

где i - уклон в промилле; H_1 и H_2 - отметки начала и конца проектной линии; a - расстояние, между этими точками взятое с профиля.

2) Вычисляют проектные отметки всех точек на профиле по формуле

$$H_{\text{пос}} = H_{\text{пр.}} \pm id,$$

где $H_{\text{пос}}$ - отметка последующей точки; $H_{\text{пр.}}$ - абсолютная отметка предыдущей точки; i - уклон в тысячных долях метров; d - горизонтальное расстояние между этими точками.

3) Вычисляют рабочую отметку по формуле

$$a = H_{\text{пр.}} - H_{\text{факт}},$$

где $H_{\text{пр.}}$ - абсолютная отметка проектной точки; $H_{\text{факт}}$ - абсолютная отметка фактической точки; a - рабочая отметка.

При переходе от насыпи к выемке, и наоборот, находится точка нулевых работ.

4) Вычисляют расстояние от этой точки до ближайшего пикета по формуле

$$x = \frac{d}{|a| + |b|} \cdot |a|$$

где a и b - рабочие отметки в точках A и B ; C - точка нулевых работ; d - горизонтальное расстояние между этими точками (рисунок 2). Зная расстояние x можно определить абсолютную отметку нулевой точки.

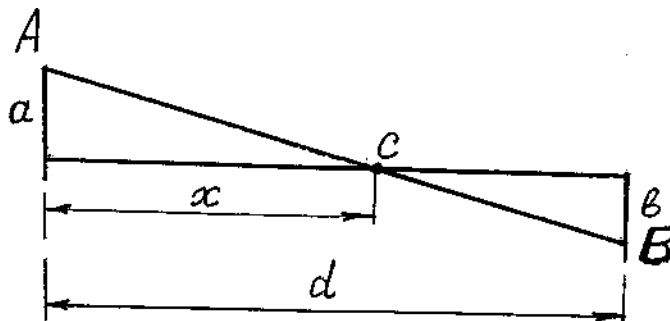


Рисунок 2 - Определение расстояния от точки нулевых работ до ближайшего пикета

Профиль вычерчивается черной тушью, а все проектные отметки, проектные уклоны в графе «план кривых и прямых» выполняется красной тушью.

Методические указания к составлению плана в горизонталях и картограммы земляных масс

Для получения топографического плана участка местности в крупном масштабе с изображением ситуации и рельефа в горизонталях и составлении проекта вертикальной планировки применяется нивелировка по квадратам.

Рекогносцировку необходимо провести с целью составления проекта расположения сетки квадратов. Сетка квадрата со сторонами 20×20 м разбивается для определения планового положения точек на заданной площади. Высотное положение точек определяется геометрическим нивелированием.

Разбивка сетки начинается с прокладки самой длинной стороны - базиса. Сторона провешивается и определяется её направление измерением магнитного азимута. Вначале разбивается весь основной наружный контур сетки при помощи теодолита, ленты и рулетки. Прямые углы квадратов строятся с помощью теодолита при двух положениях вертикального круга КЛ и КП. Длины сторон квадратов промеряются лентой в прямом и обратном направлениях.

На местности точки (пикеты) закрепляются колышками, на которых записываются их номера. При проведении пикетажа по сторонам квадратов, назначается последовательность нивелирования квадратов.

На отдельном листе вычерчивается схема квадратов с обозначением точек. Ряды, параллельные базису (рисунок 3) обозначаются буквами, все ряды, перпендикулярные ему обозначаются на схеме. Каждая точка будет иметь двойное обозначение. Съёмка ситуации производится чаще всего методом прямоугольных координат и отмечается на схеме. Результаты нивелировки заносятся в журнал.

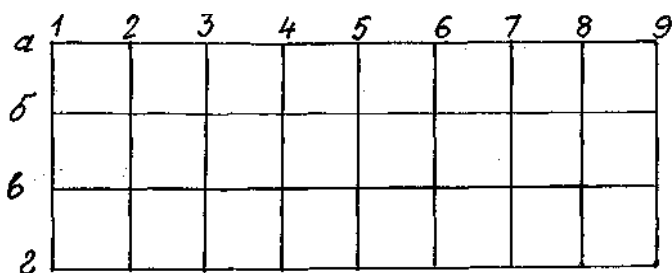


Рисунок 3 — Схема разбивки сетки квадратов

Нивелирование вершин сетки производится нивелиром. Если рельеф спокойный и площадь маленькая, можно нивелировку проводить с одной стоянки. Если рельеф сложный или площадь земельного участка большая, то нивелирование проводят с нескольких станций. Желательно с одной стоянки нивелира брать наибольшее количество точек с целью сокращения числа стоянок, связующие точки а-1, б-5, д-3 нивелируются по красной и чёрной сторонам рейки, для контроля на остальные промежуточные точки нивелируют только по чёрной стороне рейки. По мере нивелировки все точки, уже пронивелированные, отмечаются на схеме, чтобы не пропустить какую-либо из них или же не взять повторный отсчёт. Рейки на связующих точках ставят на колышки, вбитые вровень с землёй, а рядом «сторожок» с обозначением точки.

Запись отсчётов производится в нивелирный журнал. Характерные точки внутри квадратов тоже нивелируются. Их плановое положение определяется методом прямоугольных координат.

Камеральные работы

Виды камеральных работ:

- обработка журнала нивелирования;
- вычисление отметок вершин квадратов и проектных отметок;
- подсчёт объёма земляных работ;
- вычерчивание плана в горизонталях;
- вычерчивание схемы нивелирования;
- вычерчивание картограммы земляных работ.

Обработка журнала заключается в том, что необходимо вычислить превышения по нивелирному ходу, среднее из превышений, сумму превышений и определить невязку. Допустимая невязка равна $10\sqrt{n}$, где n- число станций и, если она допустимая, распределить с обратным знаком по превышениям связующих станций, вычислить отметки связующих точек. Затем вычисляется горизонт инструмента и отметки вершин квадратов.

План в горизонталях вычерчивается на ватмане в масштабе 1:1000. Сечение рельефа берётся в зависимости от сложности рельефа (от 0,1 до 0,5 м.). Горизонтали проводятся от руки тушью коричневого цвета. Отметки горизонталей (каждая пятая) подписывается коричневой тушью в разрывах горизонталей.

На листе чертёжной бумаги наносится сетка квадратов. У каждой вершины квадрата выписывается её отметка в метрах с округлением до 0,01. Имея отметки по всем сторонам квадрата, производят интерполяцию горизонталей. Наносят тушью, обозначая условными знаками ситуацию, имеющуюся на данном участке, и вычерчивают горизонтали (приложение Г).

Тушью вычерчивается схема нивелировки по квадратам с каждой станции и нивелирный ход.

Вычисления объёма земляных работ производят после построения картограммы земляных работ, которая чертится на основе плана нивелировки участка

Вычерчивают на миллиметровке схему нивелируемой площадки, в каждой вершине сетки квадратов выписывают из журнала нивелировки абсолютные отметки точек.

Вычисляют проектную отметку горизонтальной площадки при условии нулевого баланса земляных работ, т.е. чтобы объёмы выемок и насыпей были примерно равны между собой (допускается расхождение до 5%).

Проектная отметка площадки вычисляется как среднее значение из отметок квадратов

$$H_0 = (H_1 + H_2 + H_3 + \dots + H_n) / 4n$$

где H_1, H_2, H_3, H_n - абсолютные отметки вершин квадратов, n - число квадратов.

Можно вычислить по другой формуле

$$H_0 = (\sum H_1 + 2\sum H_2 + 3\sum H_3 + 4\sum H_4) / 4n$$

где $\sum H_1, 2\sum H_2, 3\sum H_3, 4\sum H_4$ - суммы отметок вершин общих для соответственно одного, двух, трёх и четырёх квадратов, n - число квадратов.

Все данные по вычислению проектных отметок заносят в ведомость (таблица 6).

Таблица 6 - Вычисление проектной отметки

$\sum H_1$	$\sum H_2$	$\sum H_3$	$\sum H_4$	$\sum H_1 + 2\sum H_2 + 3\sum H_3 + 4\sum H_4$	$4n$	H_0

Рабочие отметки всех вершин квадратов вычисляются по формуле

$$a = H_0 - H_{\text{факт.}}$$

где a - рабочая отметка; H_0 - проектная отметка площадки; $H_{\text{факт.}}$ - абсолютная отметка данной вершины квадрата.

Расстояния от вершины квадрата до точек нулевых работ определяются по формуле

$$x = \frac{|a|}{|a| + |b|} d,$$

где d - сторона квадрата; a, b - рабочие отметки вершин квадрата.

Вычисленные проектные и рабочие отметки, при проектировании горизонтальной площадки, выписываются на план над соответствующими фактическими отметками.

Рабочие отметки выписываются красной тушью со знаком плюс и минус.

Для подсчета объемов и составления картограммы земляных работ, проводят на плане линию нулевых работ, которая является границей между насыпью и выемкой. Она пройдет между вершинами квадратов имеющих рабочие отметки с различными знаками. Точки пересечения этой линии нулевых работ со сторонами квадратов можно определить графически.

После вычерчивания картограммы земляных работ вычисляют объем земляных работ по формулам:

$$\text{объем квадрата} \quad V = \frac{d^2}{4} \cdot (h_1 + h_2 + h_3 + h_4),$$

где h - рабочие отметки вершин квадрата; d - сторона квадрата.

Объем 3^x и 4^x -гранной призмы

$$V = \frac{\Delta h}{3} \cdot S; \quad V = \frac{\Delta h}{4} \cdot S,$$

где S - площадь основания призмы, высота одной призмы, равна среднему арифметическому из рабочих отметок.

Подсчет объемов сводится в таблицу 7.

Таблица 7 - Ведомость вычисления объема земляных работ

Номер фигуры	$\sum \Delta h, \text{ м}$	$\sum \Delta h/R, \text{ м}$	$S, \text{ м}^2$	$V_n, \text{ м}^3$	Насыпь «+»	Выемка «-»

где $\sum \Delta h$ - алгебраическая сумма отметок вершин фигур; R - число вершин фигуры; S -

площадь фигуры, м²; V_н - суммарный объем земляных работ в смешанном квадрате, м³.
Баланс земляных работ подсчитываются по формуле

$$\frac{\sum V_{\text{н}} - \sum V_{\text{в}}}{\sum V_{\text{н}} + \sum V_{\text{в}}} \cdot 100\% \leq 5\%$$

где $\sum V_{\text{н}}$ - сумма объемов насыпи; $\sum V_{\text{в}}$ - сумма объемов выемки.

В отчете должны быть представлены следующие материалы:

- журнал нивелирования;
- рабочая схема квадратов со съемкой ситуации;
- схема нивелирования;
- план в горизонталях;
- таблица вычисления проектной отметки-
- таблица подсчета объемов земляных работ;
- картограмма земляных работ (приложение Д).

Методические указания к выполнению инженерно-геодезических задач

Расчет данных для разбивки кривых

Исходными данными для расчета являются: положение вершины угла поворота трассы ВУ, радиус кривой R, угол поворота α . По значению R и α находят главные элементы кривой: Т-тангенс, К - кривая, Б - биссектриса и Д - домер. Их значения можно взять по таблицам разбивки круговых кривых, либо рассчитать по формулам

$$T = R \cdot \tan \frac{\alpha}{2}, \quad B = R \cdot x \left(\sec \frac{\alpha}{2} - 1 \right), \quad K = \frac{\pi R \alpha}{180^\circ}, \quad D = 2 \cdot T - K.$$

По их значению (Т,Д,К,Б) производят расчет пикетажных значений начала (НК) и конца (КК) кривой по формулам

$$\text{ПК НК} = \text{ПК ВУ} - T, \quad \text{ПК КК} = \text{ПК НК} + K.$$

Контроль ПК КК = ПК ВУ + Т - Д,

где ПК НК - пикетажное значение начала кривой ПК НК; ПК КК - пикетажное значение конца кривой; ПК ВУ- значение положения угла поворота.

Вычисляют длины прямых участков трассы по формулам

$$l_1 = \text{ПК ПК1}; \quad l_2 = \text{ПК НК2} - \text{ПК КК1}; \quad l_3 = \text{ПК К}_{\text{тр}} - \text{ПК КК2}$$

где ПК НК1 - пикетажное значение начала первой кривой; ПК НК2 - пикетажное значение начала второй кривой; ПК КК1 - пикетажное значение конца первой кривой; ПК К_{тр} - пикетажное значение конца трассы; ПК КК2- пикетажное значение конца второй кривой.

Контроль вычисления: $\sum K + \sum l = L$,

где $\sum K$ -сумма кривых; $\sum l$ -сумма длин прямых участков трассы; L - длина всей трассы.

По известному румбу первого прямого участка находят румбы остальных прямых участков в зависимости от значения и направления угла поворота трассы.

Разбивка кривой начинается с разбивки главных точек кривой (рисунки 4). Начала кривой, середины кривой и конца кривой. Для получения этих точек необходимо знать величину угла α и радиус R кривой, длину касательной АВ = ВС = Т, называемую тангенсом, длину кривой - К и биссектрису Б.

НК - начало кривой; СК - середина кривой; КК - конец кривой

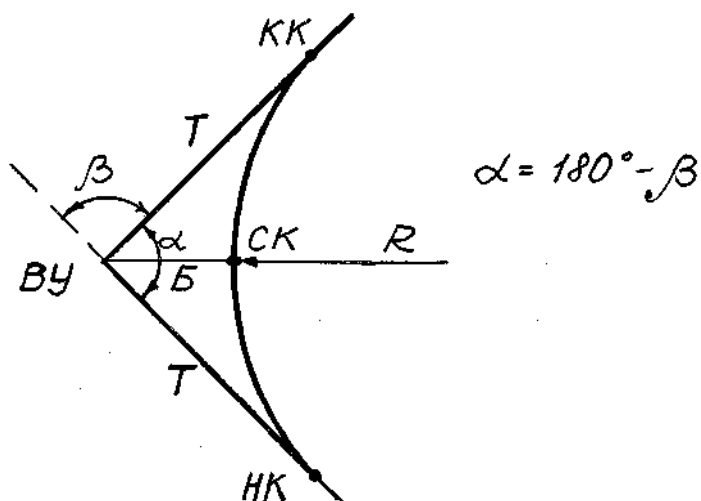


Рисунок 4 – Схема элементов круговой кривой

Угол β измеряется теодолитом на местности. Радиус задается преподавателем. Зная угол α и R можно вычислить все элементы кривой или взять их по специальным таблицам. На местности от вершины угла поворота откладывают отрезки $BA = BC = T$, а вдоль биссектрисы угла отрезок B получим HK, CK, KK .

Способы определения величин разбивочных элементов.

Разбивочными элементами, с помощью которых определяют на местности плановое и высотное положение отдельных точек зданий сооружений, земельных участков являются расстояния, углы и отметки точек. Для их определения по плану пользуются различными способами.

Способ полярных координат. Пусть точки 12 и 13 (рисунок 5) являются пунктами геодезической опорной сети. Необходимо подготовить исходные данные для выноса в натуру точки A сооружения M полярным способом от линии 12-13. Очевидно, разбивочными элементами в данном случае будут углы β_1 и β_2 и расстояния d_1 и d_2 . Здесь угол β_2 и расстояние d_2 необходимы для контроля. Из рисунка имеем

$$\beta_1 = 360^\circ - (\alpha_{12,13} - \alpha_{12,A}),$$

$$\beta_2 = \alpha_{13,A} - \alpha_{13,12},$$

где $\alpha_{12,13}$ - дирекционный угол стороны 12-13, а $\alpha_{12,A}$ - дирекционный угол стороны 12- A .

Координаты точек x_{12}, y_{12} и x_{13}, y_{13} и дирекционный угол $\alpha_{12,13}$ можно получить из каталога координат пунктов. Определив графически на генплане координаты x_A и y_A , из решения обратной геодезической задачи на плоскости найдем расстояние d_1 и $\alpha_{12,A}$, а следовательно угол β_1 . Согласно формулам имеем

$$tg \alpha_{12A} = \frac{y_A - y_{12}}{x_A - x_{12}}$$

и

$$d_1 = \frac{x_A - x_{12}}{\cos \alpha_{12A}} = \frac{y_A - y_{12}}{\sin \alpha_{12A}}$$

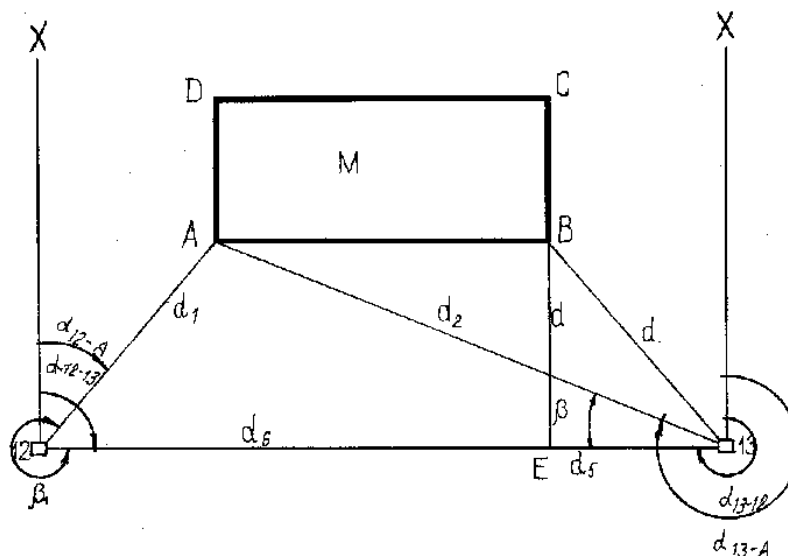
Величины d_2 и $\alpha_{13,A}$ определяют аналогично.

Способ прямоугольных координат.

Допустим, требуется подготовить исходные данные для выноса в натуру точки B (рисунок 5) способом перпендикуляров.

Для этого из точки В опускают перпендикуляр на линию 12-13. Затем определяют координаты точек Е и В. Решая обратные геодезические задачи

Рисунок 5 – Способы подготовки исходных данных



на плоскости, определяют расстояния d_3 , d_4 , d_5 и d_6 . Расстояния d_4 и d_6 необходимы для контроля разбивки – выноса в натуру точки В.

Определение величин разбивочных элементов для выноса в натуру точек сооружения способом засечек (угловых и линейных), как это видно из рисунка 5, является комбинацией способа полярных координат.

11 Перечень информационных технологий, используемых при проведении практики, включая перечень программного обеспечения и информационных справочных систем (при необходимости)

В процессе подготовки и написания отчёта по учебной практике активно используется Microsoft Office и информационно-справочная система Консультант Плюс.

С целью повышения качества ведения образовательной деятельности в университете создана электронная информационно-образовательная среда. Она подразумевает организацию взаимодействия между обучающимися и преподавателями через систему личных кабинетов студентов, расположенных на официальном сайте университета в информационно-телекоммуникационной сети «Интернет» по адресу <https://student.knastu.ru>. Созданная информационно-образовательная среда позволяет осуществлять взаимодействие между участниками образовательного процесса посредством организации дистанционного консультирования по вопросам выполнения практических заданий.

1. Описание материально-технической базы, необходимой для проведения практики

Для реализации программы практики «Учебная практика (Геодезическая)» на базе ФГБОУ ВО «КНАГТУ» используется материально-техническое обеспечение, перечисленное в таблице 6.

Таблица 8 – Материально-техническое обеспечение практики на базе КнАГТУ

Аудитория	Наименование аудитории (лаборатории)	Используемое оборудование	Назначение оборудования
124/1	Лаборатория геодезии и картографии	Компьютер, проектор	Для проведения аудиторных занятий

Для выполнения полевых измерений: полигон в окрестностях города (район Амурская сопки). Территория прохождения практики обладает достаточными площадями для выполнения предусмотренных учебной практикой видов геодезических работ.

Для выполнения полевых работ используется следующее оборудование:

- теодолиты типа 4Т30П;
- нивелиры типа Н-3, НЗК;
- штативы;
- рулетки стальные 50-метровые;
- нитяные отвесы;
- ориентир-буссоли;
- рейки нивелирные;
- вехи;
- молотки (топорики);
- колышки;
- комплект полевых журналов, ведомостей, магнитные носители.

Для выполнения камеральных работ:

- аудитория, оборудованная столами, стульями, доской;
- геодезические транспортиры;
- циркули и циркули-измерители;
- линейка Дробышева

