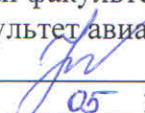


Министерство науки и высшего образования Российской Федерации  
Федеральное государственное бюджетное образовательное  
учреждение высшего образования  
«Комсомольский-на-Амуре государственный университет»

УТВЕРЖДАЮ

Декан факультета

Факультет авиационной и морской техники

 Красильникова О.А.

«20» 05 2020 г.

## РАБОЧАЯ ПРОГРАММА ДИСЦИПЛИНЫ

«Применение пакетов прикладных программ в механике конструкций»

Специальность	24.05.07 Самолето- и вертолетостроение
Специализация	Технологическое проектирование высокоресурсных конструкций самолетов и вертолетов
Квалификация выпускника	Инженер
Год начала подготовки (по учебному плану)	2020
Форма обучения	Очная форма
Технология обучения	Традиционная

Курс	Семестр	Трудоемкость, з.е.
5	9	4

Вид промежуточной аттестации	Обеспечивающее подразделение
Зачет с оценкой	Кафедра «Авиастроение»

Разработчик рабочей программы:

Доцент, Кандидат физико-математических наук



Потянин Д.А.

СОГЛАСОВАНО:

Заведующий кафедрой  
Кафедра «Авиастроение»



Марьин С.Б.

## 1 Введение

Рабочая программа и фонд оценочных средств дисциплины «Применение пакетов прикладных программ в механике конструкций» составлены в соответствии с требованиями федерального государственного образовательного стандарта, утвержденного приказом Минобрнауки Российской Федерации ФГОС ВО, утвержденный приказом Минобрнауки России от 04.08.2020 №877, и основной профессиональной образовательной программы подготовки «Самолетостроение» по специальности «24.05.07 Самолето- и вертолетостроение».

Практическая подготовка реализуется на основе:

Профессиональный стандарт 32.002 «СПЕЦИАЛИСТ ПО ПРОЕКТИРОВАНИЮ И КОНСТРУИРОВАНИЮ АВИАЦИОННОЙ ТЕХНИКИ», утвержденный приказом Министерства труда и социальной защиты Российской Федерации от 08.12.2014 года № 985н (рег. № 35471 от 29.12.2014 года).

Воспитательная работа реализуется в рамках занятий семинарского типа.

Задачи дисциплины	<ol style="list-style-type: none"> <li>1. Обучение современным вычислительным методам расчета конструкций летательных аппаратов на прочность, жесткость и устойчивость методом конечных элементов по готовым расчетным моделям с применением специализированных программных комплексов.</li> <li>2. Закрепление навыков применения инженерных расчётов для анализа ситуаций, с которыми инженеру приходится сталкиваться при проектировании и конструировании авиационной техники.</li> <li>3. Формирование умений и навыков использования метода конечных элементов для анализа напряженно-деформированного состояния конструкций с учетом геометрической нелинейности элементов, температурного воздействия, пластичности материалов при решении задач статической прочности, устойчивости и динамики с применением для двумерного и трёхмерного моделирования.</li> </ol>
Основные разделы / темы дисциплины	<ol style="list-style-type: none"> <li>1. Прочность и жесткость брусьев и пластин</li> <li>2. Собственные колебания пластин и оболочек</li> <li>3. Устойчивость оболочек и стержневых конструкций</li> <li>4. Вынужденные колебания массивных тел и стержневых конструкций</li> </ol>

## 2 Перечень планируемых результатов обучения по дисциплине (модулю), соотнесенных с планируемыми результатами образовательной программы

Процесс изучения дисциплины «Применение пакетов прикладных программ в механике конструкций» направлен на формирование следующих компетенций в соответствии с ФГОС ВО и основной образовательной программой (таблица 1):

Таблица 1 – Компетенции и планируемые результаты обучения

Код и наименование компетенции	Планируемые результаты обучения		
	Перечень знаний	Перечень умений	Перечень навыков
<b>Общепрофессиональные</b>			
ОПК-8 Владение основными методами, способами и	Способы создания графической информации с ис-	Использовать современные компьютерные технологии	Выбирать соответствующие пакеты прикладных программ для ре-

средствами получения, хранения, переработки информации, умением работать с компьютером как средством управления информацией	пользованием принятых в отрасли норм, стандартов, графических обозначений и программных продуктов	виртуального моделирования и инженерного анализа при конструировании агрегатов и систем самолета	шения заданной задачи, выполнять инженерный анализ
<b>Профессионально-специализированные</b>			
ПСК-4.1 Способность и готовность участвовать в разработке проектов летательных аппаратов различной конструкции	Типовые нагрузки, действующие на летательный аппарат и его агрегаты	Использовать нормативно-техническую документацию в рамках проектно-конструкторской и производственно-технологической деятельности	Использовать имеющиеся базы данных при конструировании деталей, узлов, агрегатов и систем, кинематических узлов
ПСК-4.2 Способность и готовность к выполнению анализа технологичности конструкции летательного аппарата, его агрегатов и узлов	Методы расчетов на прочность и устойчивость различных типов конструкций при статических и динамических нагрузках	Пользоваться программным обеспечением для моделирования напряженного состояния при статических и динамических нагрузках	Анализировать результаты расчетных и экспериментальных исследований в рамках проектно-конструкторской и производственно-технологической деятельности; интерпретировать полученные результаты с целью их использования в профессиональной деятельности

### 3 Место дисциплины (модуля) в структуре образовательной программы

Дисциплина «Применение пакетов прикладных программ в механике конструкций» изучается на 5 курсе, 9 семестре.

Дисциплина входит в состав блока 1 «Дисциплины (модули)» и относится к базовой части.

Для освоения дисциплины необходимы знания, умения, навыки и / или опыт практической деятельности, сформированные в процессе изучения дисциплин / практик: «Информационные технологии», «Средства автоматизированных вычислений», «Инженерная графика в САД-системах», «Инженерный анализ в САЕ-системах», «САПР технологических процессов», «Учебная практика (практика по получению первичных профессиональных умений и навыков)», «Системы и оборудование самолетов», «Уравнения математической физики», «Теория упругости, пластичности и ползучести», «Вычислительная механика», «Механика сплошных сред», «Строительная механика самолётов», «Конструкция самолётов и вертолетов», «Аэродинамика самолётов», «Прочность авиационных конструкций», «Конструирование деталей и узлов агрегатов самолетов», «Аналитическая механика и теория колебаний», «Учебная практика (практика по получению первичных про-

фессиональных умений и навыков)», «Производственная практика (конструкторская практика)», «Технология изготовления деталей самолётов», «Теория упругости, пластичности и ползучести», «Газовые и гидравлические системы летательных аппаратов».

Знания, умения и навыки, сформированные при изучении дисциплины «Применение пакетов прикладных программ в механике конструкций», будут востребованы при изучении последующих дисциплин: «Проектирование и производство изделий из композиционных материалов», «Преддипломная практика».

Дисциплина «Применение пакетов прикладных программ в механике конструкций» частично реализуется в форме практической подготовки.

Дисциплина «Применение пакетов прикладных программ в механике конструкций» в рамках воспитательной работы направлена на формирование у обучающихся умения аргументировать, самостоятельно мыслить, развивает творчество, профессиональные умения или творчески развитой личности, системы осознанных знаний, ответственности за выполнение учебно-производственных заданий и т.д.

#### **4 Объем дисциплины (модуля) в зачетных единицах с указанием количества академических часов, выделенных на контактную работу обучающихся с преподавателем (по видам учебных занятий) и на самостоятельную работу обучающихся**

Общая трудоемкость (объем) дисциплины составляет 4 з.е., 144 акад. час.

Распределение объема дисциплины (модуля) по видам учебных занятий представлено в таблице 2.

Таблица 2 – Объем дисциплины (модуля) по видам учебных занятий

Объем дисциплины	Всего академических часов
Общая трудоемкость дисциплины	144
<b>Контактная аудиторная работа обучающихся с преподавателем (по видам учебных занятий), всего</b>	32
<b>В том числе:</b>	
<b>занятия лекционного типа</b> (лекции и иные учебные занятия, предусматривающие преимущественную передачу учебной информации педагогическими работниками)	16
<b>занятия семинарского типа</b> (семинары, практические занятия, практикумы, лабораторные работы, коллоквиумы и иные аналогичные занятия)	16 (в том числе 16 в форме практической подготовки)
<b>Самостоятельная работа обучающихся и контактная работа,</b> включающая групповые консультации, индивидуальную работу обучающихся с преподавателями (в том числе индивидуальные консультации); взаимодействие в электронной информационно-образовательной среде вуза	112
Промежуточная аттестация обучающихся – Зачет с оценкой	0

**5 Содержание дисциплины (модуля), структурированное по темам (разделам) с указанием отведенного на них количества академических часов и видов учебной работы**

Таблица 3 – Структура и содержание дисциплины (модуля)

Наименование разделов, тем и содержание материала	Виды учебной работы, включая самостоятельную работу обучающихся и трудоемкость (в часах)			СРС
	Контактная работа преподавателя с обучающимися			
	Лекции	Семинарские (практические занятия)	Лабораторные занятия	
<b>1. Прочность и жесткость брусьев и пластин</b>				
Расчет осесимметричного диска на статическую прочность и жесткость	2	-	2*	14
Расчет консольной балки на статическую прочность и жесткость	2	-	2*	14
<b>2. Собственные колебания пластин и оболочек</b>				
Расчет собственных частот и собственных колебаний шарнирно опертой пластины	2	-	2*	14
Расчет собственных частот и собственных колебаний предварительно напряженной шарнирно опертой подкрепленной пластины	2	-	2*	14
<b>3. Устойчивость оболочек и стержневых конструкций</b>				
Расчет на устойчивость цилиндрической оболочки при продольном сжатии	2	-	2*	14
Расчет на устойчивость пространственной рамы	2	-	2*	14
<b>4. Вынужденные колебания массивных тел и стержневых конструкций</b>				
Расчёт колонны с сосредоточенными и распределённой массами	2	-	2*	14
Расчет прочности кронштейна при циклических нагрузках	2	-	2*	14
<b>ИТОГО по дисциплине</b>	<b>16</b>	<b>-</b>	<b>16</b>	<b>112</b>

\* реализуется в форме практической подготовки

## **6 Внеаудиторная самостоятельная работа обучающихся по дисциплине (модулю)**

При планировании самостоятельной работы студенту рекомендуется руководствоваться следующим распределением часов на самостоятельную работу (таблица 4):

Таблица 4 – Рекомендуемое распределение часов на самостоятельную работу

<b>Компоненты самостоятельной работы</b>	<b>Количество часов</b>
Выполнение отчетов и подготовка к защите лабораторных работ	32
Выполнение заданий контрольной работы	80
<b>ИТОГО</b>	<b>112</b>

## **7 Оценочные средства для проведения текущего контроля и промежуточной аттестации обучающихся по дисциплине (модулю)**

Фонд оценочных средств для проведения текущего контроля успеваемости и промежуточной аттестации представлен в Приложении 1.

Полный комплект контрольных заданий или иных материалов, необходимых для оценивания результатов обучения по дисциплине (модулю), практике хранится на кафедре-разработчике в бумажном и электронном виде.

## **8 Учебно-методическое и информационное обеспечение дисциплины (модуля)**

### **8.1 Основная литература**

1. Оконечников, А. С. Прочностные и динамические расчеты в программном комплексе ANSYS Workbench: Учебное пособие / А. С. Оконечников, Д. О. Сердюк, Г. В. Федотенков – Москва: Изд-во МАИ, 2021. – 104 с.: ил.

2. Инженерный анализ в ANSYS Workbench: Учеб. пособие/ В. А. Бруяка, В. Г. Фокин, Я. В. Кураева. – Самара: Самар, гос. техн. ун-т, 2013. - 149 с.

3. Иванов, Д. В. Введение в ANSYS Workbench: Учеб.-метод, пособие для студентов естественно-научных дисциплин / Д. В. Иванов, А. В. Доль – Саратов: Амирит, 2016.- 56 с.

4. Основы работы в ANSYS 17 / Н. Н. Федорова, С.А. Вальгер, М. Н. Данилов, Ю.В. Захарова. – Москва: ДМК Пресс, 2017. – 210 с.

5. Программное обеспечение инженерного моделирования физических процессов: Лабораторный практикум. В 2 ч. Ч. 1: Тепловые режимы работы и защиты конструкций РЭС от механических воздействий: пособие / В. Ф. Алексеев, И. Н. Богатко, Г. А. Пискун - Минск: БГУИР, 2017. – 124 с.

6. Барулина, М. А. Использование ANSYS Workbench для работы с геометрическими моделями. – Москва: Эдитус, 2012. – 316 с.

### **8.2 Дополнительная литература**

1. Биргер, И. А. Расчеты на прочность деталей машин: Справочник / И. А. Биргер, Б. Ф. Шорр, Г. Б. Иосилевич. – 3-е изд., перераб. и доп. – Москва: Машиностроение, 1979. - 702 с.

2. Расчеты на прочность в машиностроении. Том 2 / С. Д. Пономарев, В. Л. Бидерман и др.; под ред. д-ра тех. наук. проф. С. Д. Пономарева. – Москва: Машгиз, 1956.

3. Справочник машиностроителя в шести томах. Том 3 /Н.С. Ачеркан, М.П. Вукалович, В. Н. Кудрявцев, С. Д. Пономарев и др.; под ред. академика АН УССР С. В. Серенсена. – Москва: Машгиз, 1963.

4. Марочник сталей и сплавов / В.Г. Сорокин, А.В. Волосникова, С.А. Вяткин и др.; Под общ. ред. В.Г. Сорокина. – Москва: Машиностроение, 1989. – 640 с.

5. Авиационный справочник. Расчетные значения характеристик авиационных металлических конструкционных материалов. ЦАГИ. Вып. 4. – Москва, 2012. – 302 с.

### **8.3 Методические указания для студентов по освоению дисциплины**

1. Олейников, А. И. Анализ напряженно-деформированного состояния в системе MSC.Nastran&MSC.Patran / А. И. Олейников, К. С. Бормотин. Комсомольск-на-Амуре: Изд-во Комсомольского-на-Амуре гос. техн.ун-та, 2009. - 135 с.

### **8.4 Современные профессиональные базы данных и информационные справочные системы, используемые при осуществлении образовательного процесса по дисциплине**

1 Электронно-библиотечная система ZNANIUM.COM Договор № 4997 эбс ИКЗ 21 1 2727000769 270301001 0010 004 6311 244 от 13 апреля 2021 г. (с 17 апреля 2021 г. по 16 апреля 2022 г.).

2 Электронно-библиотечная система IPRbooks Лицензионный договор № ЕП 44/4 на предоставление доступа к электронно-библиотечной системе IPRbooks ИКЗ 21 1 2727000769 270301001 0010 003 6311 244 от 05 февраля 2021 г. (с 27 марта 2021 г. по 27 марта 2022 г.).

3 Образовательная платформа "Юрайт". Договор № ЕП44/2 на оказание услуг по предоставлению доступа к образовательной платформе ИКЗ 21 1 2727000769 270301001 0010001 6311 244 от 02 февраля 2021 г. (с 07 февраля 2021 г. по 07 февраля 2022 г.).

4 Научная электронная библиотека eLIBRARY.RU. Договор № ЕП 44/3 на оказание услуг доступа к электронным изданиям ИКЗ 211 272 7000769 270 301 001 0010 002 6311 244 от 04 февраля 2021 г. (с 04 февраля 2021 г. по 04 февраля 2030 г.).

5 Справочная правовая система Консультант Плюс. Договор № 45 от 17 мая 2017 (бессрочный).

6 Президентская библиотека им. Б.Н. Ельцина <https://www.prlib.ru/> Безвозмездное пользование (открытый доступ).

7 Национальная электронная библиотека (НЭБ) <https://rusneb.ru/> Безвозмездное пользование (открытый доступ).

8 Научная электронная библиотека "КиберЛенинка" <https://cyberleninka.ru/> Безвозмездное пользование (открытый доступ).

### **8.5 Перечень ресурсов информационно-телекоммуникационной сети "Интернет», необходимых для освоения дисциплины (модуля)**

1 Национальная платформа открытого образования. <https://openedu.ru/>

2 Сборник руководств программы ANSYS  
[http://old.bsau.ru/netcat\\_files/File/CIT/manuals/ANSYS.pdf](http://old.bsau.ru/netcat_files/File/CIT/manuals/ANSYS.pdf)

3 CAE Expert – интегратор технологий ANSYS в России и СНГ  
<https://cae-expert.ru>

4. ГК «ПЛИМ Урал» – интегратор передовых CAD/CAE/CAM/CAI/QMS/PDM-систем <https://www.plm-ural.ru>



## 8.6 Лицензионное программное обеспечение, используемое при осуществлении образовательного процесса по дисциплине

Таблица 5 – Перечень используемого программного обеспечения

Наименование ПО	Реквизиты / условия использования
OpenOffice	Свободная лицензия, условия использования по ссылке: <a href="https://www.openoffice.org/license.html">https://www.openoffice.org/license.html</a>
ANSYS Academic Research Mechanical and CFD	Условия использования: Academic Program(s) Лицензия № 1071235

## 9 Организационно-педагогические условия

Организация образовательного процесса регламентируется учебным планом и расписанием учебных занятий. Язык обучения (преподавания) - русский. Для всех видов аудиторных занятий академический час устанавливается продолжительностью 45 минут.

При формировании своей индивидуальной образовательной траектории обучающийся имеет право на перезачет соответствующих дисциплин и профессиональных модулей, освоенных в процессе предшествующего обучения, который освобождает обучающегося от необходимости их повторного освоения.

### 9.1 Образовательные технологии

Учебный процесс при преподавании курса основывается на использовании традиционных, инновационных и информационных образовательных технологий. Традиционные образовательные технологии представлены и семинарскими (лабораторными) занятиями. Инновационные образовательные технологии используются в виде широкого применения активных и интерактивных форм проведения занятий. Информационные образовательные технологии реализуются путем активизации самостоятельной работы студентов в информационной образовательной среде.

### 9.2 Занятия лекционного типа

Лекционный курс предполагает систематизированное изложение основных вопросов учебного плана.

На первой лекции лектор обязан предупредить студентов, применительно к какому базовому учебнику (учебникам, учебным пособиям) будет прочитан курс.

Лекционный курс должен давать наибольший объем информации и обеспечивать более глубокое понимание учебных вопросов при значительно меньшей затрате времени, чем это требуется большинству студентов на самостоятельное изучение материала.

### 9.3 Занятия семинарского типа

Семинарские занятия представляют собой детализацию теоретического материала, проводятся в целях закрепления курса и охватывают все основные разделы.

Основной формой проведения семинаров является решение заданий лабораторных работ в специализированных пакетах инженерного анализа, а также разбор примеров в аудиторных условиях. В обязанности преподавателя входят: оказание методической помощи и консультирование студентов по соответствующим темам курса.

Активность на семинарских занятиях оценивается по следующим критериям:

- ответы на вопросы, предлагаемые преподавателем;
- участие в дискуссиях;
- выполнение проектных и иных заданий;

- ассистирование преподавателю в проведении занятий.

Ответ должен быть аргументированным, развернутым, не односложным, содержать ссылки на источники.

Оценивание заданий, выполненных на семинарском занятии, входит в накопленную оценку.

При выполнении лабораторной работы студент должен предоставить отчет, в котором отражена последовательность решения задачи и приведены скриншоты из программы, поясняющие ход решения. Студент должен продемонстрировать умения и навыки использования пакета прикладных программ: уметь строить геометрическую модель, задавать механические свойства материалов в соответствии с выбранной моделью, задавать нагрузки и граничные условия. Также студент должен продемонстрировать навык использования пакета прикладных программ, а именно в правильном порядке выполнять последовательность необходимых действий, приводящих к решению задачи. В случае, если студент не может объяснить ход решения задачи, лабораторная работа считается невыполненной.

#### **9.4 Самостоятельная работа обучающихся по дисциплине (модулю)**

Самостоятельная работа студентов – это процесс активного, целенаправленного приобретения студентом новых знаний, умений без непосредственного участия преподавателя, характеризующийся предметной направленностью, эффективным контролем и оценкой результатов деятельности обучающегося.

Цели самостоятельной работы:

- систематизация и закрепление полученных теоретических знаний и практических умений студентов;
- углубление и расширение теоретических знаний;
- формирование умений использовать нормативную и справочную документацию, специальную литературу;
- развитие познавательных способностей, активности студентов, ответственности и организованности;
- формирование самостоятельности мышления, творческой инициативы, способностей к саморазвитию, самосовершенствованию и самореализации;
- развитие исследовательских умений и академических навыков.

Самостоятельная работа может осуществляться индивидуально или группами студентов в зависимости от цели, объема, уровня сложности, конкретной тематики.

Технология организации самостоятельной работы студентов включает использование информационных и материально-технических ресурсов университета.

Контроль результатов внеаудиторной самостоятельной работы студентов может проходить в письменной, устной или смешанной форме.

Студенты должны подходить к самостоятельной работе как к наиважнейшему средству закрепления и развития теоретических знаний, выработке единства взглядов на отдельные вопросы курса, приобретения определенных навыков и использования профессиональной литературы.

#### **9.5 Методические указания для обучающихся по освоению дисциплины**

При изучении дисциплины обучающимся целесообразно выполнять следующие рекомендации:

1. Изучение учебной дисциплины должно вестись систематически.
2. После изучения какого-либо раздела по учебнику или конспектным материалам рекомендуется по памяти воспроизвести основные термины, определения, понятия раздела.

3. Особое внимание следует уделить выполнению отчетов по практическим занятиям и индивидуальным комплексным заданиям на самостоятельную работу.

4. Вся тематика вопросов, изучаемых самостоятельно, задается на аудиторных занятиях преподавателем. Им же даются источники (в первую очередь вновь изданные в периодической научной литературе) для более детального понимания вопросов, озвученных на аудиторных занятиях.

При самостоятельной проработке курса обучающиеся должны:

- просматривать основные определения и факты;
- повторить законспектированный на аудиторном занятии материал и дополнить его с учетом рекомендованной по данной теме литературы;
- изучить рекомендованную литературу, составлять тезисы, аннотации и конспекты наиболее важных моментов;
- самостоятельно выполнять задания, аналогичные предлагаемым на занятиях;
- использовать для самопроверки материалы фонда оценочных средств.

## **10 Описание материально-технического обеспечения, необходимого для осуществления образовательного процесса по дисциплине (модулю)**

### **10.1 Учебно-лабораторное оборудование**

Таблица 6 – Перечень учебного и лабораторного оборудования

Аудитория	Наименование аудитории (лаборатории)	Используемое оборудование
Ауд. 227 /3	Лекционная аудитория ФАМТ	Мультимедийное оборудование
Ауд. 225 /3	Компьютерный класс кафедры АС	Мультимедийное оборудование, ПЭВМ

### **10.2 Технические и электронные средства обучения**

Для лабораторных занятий используется аудитория ауд. 225 /3 (компьютерный класс), укомплектованная специализированной мебелью и техническими средствами обучения (проектор, экран, персональные компьютеры).

Самостоятельная работа.

Помещения для самостоятельной работы оснащены компьютерной техникой с возможностью подключения к сети «Интернет» и доступом к электронной информационно-образовательной среде КнАГУ:

- читальный зал НТБ КнАГУ;
- компьютерные классы (ауд. 225/3).

## **11 Иные сведения**

### **Методические рекомендации по обучению лиц с ограниченными возможностями здоровья и инвалидов**

Освоение дисциплины обучающимися с ограниченными возможностями здоровья может быть организовано как совместно с другими обучающимися, так и в отдельных группах. Предполагаются специальные условия для получения образования обучающимися с ограниченными возможностями здоровья.

Профессорско-педагогический состав знакомится с психолого-физиологическими особенностями обучающихся инвалидов и лиц с ограниченными возможностями здоровья, индивидуальными программами реабилитации инвалидов (при наличии). При необходимости осуществляется дополнительная поддержка преподавания тьюторами, психологами, социальными работниками, прошедшими подготовку ассистентами.

В соответствии с методическими рекомендациями Минобрнауки РФ (утв. 8 апреля 2014 г. N АК-44/05вн) в курсе предполагается использовать социально-активные и рефлексивные методы обучения, технологии социокультурной реабилитации с целью оказания помощи в установлении полноценных межличностных отношений с другими студентами, создании комфортного психологического климата в студенческой группе. Подбор и разработка учебных материалов производятся с учетом предоставления материала в различных формах: аудиальной, визуальной, с использованием специальных технических средств и информационных систем.

Освоение дисциплины лицами с ОВЗ осуществляется с использованием средств обучения общего и специального назначения (персонального и коллективного использования). Материально-техническое обеспечение предусматривает приспособление аудиторий к нуждам лиц с ОВЗ.

Форма проведения аттестации для студентов-инвалидов устанавливается с учетом индивидуальных психофизических особенностей. Для студентов с ОВЗ предусматривается доступная форма предоставления заданий оценочных средств, а именно:

- в печатной или электронной форме (для лиц с нарушениями опорно-двигательного аппарата);

- в печатной форме или электронной форме с увеличенным шрифтом и контрастностью (для лиц с нарушениями слуха, речи, зрения);

- методом чтения ассистентом задания вслух (для лиц с нарушениями зрения).

Студентам с инвалидностью увеличивается время на подготовку ответов на контрольные вопросы. Для таких студентов предусматривается доступная форма предоставления ответов на задания, а именно:

- письменно на бумаге или набором ответов на компьютере (для лиц с нарушениями слуха, речи);

- выбором ответа из возможных вариантов с использованием услуг ассистента (для лиц с нарушениями опорно-двигательного аппарата);

- устно (для лиц с нарушениями зрения, опорно-двигательного аппарата).

При необходимости для обучающихся с инвалидностью процедура оценивания результатов обучения может проводиться в несколько этапов.

## ФОНД ОЦЕНОЧНЫХ СРЕДСТВ

по дисциплине

### «Применение пакетов прикладных программ в механике конструкций»

Специальность	24.05.07 Самолето- и вертолетостроение
Специализация	Технологическое проектирование высокоресурсных конструкций самолетов и вертолетов
Квалификация выпускника	Инженер
Год начала подготовки (по учебному плану)	2020
Форма обучения	Очная форма
Технология обучения	Традиционная

Курс	Семестр	Трудоемкость, з.е.
5	9	4

Вид промежуточной аттестации	Обеспечивающее подразделение
Зачёт с оценкой	Кафедра «Авиастроение»

**1 Перечень планируемых результатов обучения по дисциплине (модулю), соотнесенных с планируемыми результатами образовательной программы**

Таблица 1 – Компетенции и планируемые результаты обучения

Код и наименование компетенции	Планируемые результаты обучения		
	Перечень знаний	Перечень умений	Перечень навыков
<b>Общепрофессиональные</b>			
ОПК-8 Владение основными методами, способами и средствами получения, хранения, переработки информации, умением работать с компьютером как средством управления информацией	Способы создания графической информации с использованием принятых в отрасли норм, стандартов, графических обозначений и программных продуктов	Использовать современные компьютерные технологии виртуального моделирования и инженерного анализа при конструировании агрегатов и систем самолета	Выбирать соответствующие пакеты прикладных программ для решения заданной задачи, выполнять инженерный анализ
<b>Профессионально-специализированные</b>			
ПСК-4.1 Способность и готовность участвовать в разработке проектов летательных аппаратов различной конструкции	Типовые нагрузки, действующие на летательный аппарат и его агрегаты	Использовать нормативно-техническую документацию в рамках проектно-конструкторской и производственно-технологической деятельности	Использовать имеющиеся базы данных при конструировании деталей, узлов, агрегатов и систем, кинематических узлов
ПСК-4.2 Способность и готовность к выполнению анализа технологичности конструкции летательного аппарата, его агрегатов и узлов	Методы расчетов на прочность и устойчивость различных типов конструкций при статических и динамических нагрузках	Пользоваться программным обеспечением для моделирования напряженного состояния при статических и динамических нагрузках	Анализировать результаты расчетных и экспериментальных исследований в рамках проектно-конструкторской и производственно-технологической деятельности; интерпретировать полученные результаты с целью их использования в профессиональной деятельности

Таблица 2 – Паспорт фонда оценочных средств

Контролируемые разделы (темы) дисциплины	Формируемая компетенция	Наименование оценочного средства	Показатели оценки
1. Прочность и жесткость брусьев и пластин	ОПК-8 ПСК-4.1 ПСК-4.2	Лабораторная работа №1 Лабораторная работа №2	Наличие отчета о выполнении лабораторной работы, ответы на контрольные вопросы при защите отчета
		Контрольная работа: Задача 1 Задача 2 Задача 3	Умеет строить геометрическую модель конструкции. Умеет задавать модель материала и его механические свойства. Имеет навык настройки конечно-элементной модели, задания нагрузок, граничных и начальных условий. Умеет интерпретировать результаты расчетов.
2. Собственные колебания пластин и оболочек	ОПК-8 ПСК-4.1 ПСК-4.2	Лабораторная работа №3 Лабораторная работа №4	Наличие отчета о выполнении лабораторной работы, ответы на контрольные вопросы при защите отчета
		Контрольная работа: Задача 4 Задача 5	Умеет строить геометрическую модель конструкции. Умеет задавать модель материала и его механические свойства. Имеет навык настройки конечно-элементной модели, задания нагрузок, граничных и начальных условий. Умеет интерпретировать результаты расчетов.

			тов.
3. Устойчивость оболочек и стержневых конструкций	ОПК-8 ПСК-4.1 ПСК-4.2	Лабораторная работа №5 Лабораторная работа №6	Наличие отчета о выполнении лабораторной работы, ответы на контрольные вопросы при защите отчета
		Контрольная работа: Задача 6 Задача 7 Задача 8	Умеет строить геометрическую модель конструкции. Умеет задавать модель материала и его механические свойства. Имеет навык настройки конечно-элементной модели, задания нагрузок, граничных и начальных условий. Умеет интерпретировать результаты расчетов.
4. Вынужденные колебания массивных тел и стержневых конструкций	ОПК-8 ПСК-4.1 ПСК-4.2	Лабораторная работа №7 Лабораторная работа №8	Наличие отчета о выполнении лабораторной работы, ответы на контрольные вопросы при защите отчета
		Контрольная работа: Задача 9 Задача 10	Умеет строить геометрическую модель конструкции. Умеет задавать модель материала и его механические свойства. Имеет навык настройки конечно-элементной модели, задания нагрузок, граничных и начальных условий. Умеет интерпретировать результаты расчетов.



## 2 Методические материалы, определяющие процедуры оценивания знаний, умений, навыков и (или) опыта деятельности, характеризующие процесс формирования компетенций

Методические материалы, определяющие процедуры оценивания знаний, умений, навыков и (или) опыта деятельности, представлены в виде технологической карты дисциплины (таблица 3).

Таблица 3 – Технологическая карта

Наименование оценочного средства	Сроки выполнения	Шкала оценивания	Критерии оценивания
Лабораторная работа	В течение семестра	8×3 балла	<p>3 балла – Студент предоставил отчет о выполнении лабораторной работы, содержащий все необходимые элементы. Дает верные и точные ответы на контрольные вопросы.</p> <p>2 балла – Студент предоставил отчет о выполнении лабораторной работы, содержащий неточности либо не все необходимые элементы. Дает неточные ответы на некоторые контрольные вопросы.</p> <p>1 балл – Студент предоставил отчет о выполнении лабораторной работы, содержащий существенные неточности либо не все необходимые элементы. Дает неточные ответы на контрольные вопросы.</p> <p>0 баллов - Студент не предоставил отчет.</p>
Контрольная работа	В течение семестра	10×3 баллов	<p>3 балла – Студент полностью выполнил задание, показал отличные умения и навыки в рамках усвоенного учебного материала, задача расчетно-графической работы оформлена в соответствии с предъявляемыми требованиями. При защите расчетно-графической работы студент продемонстрировал умение строить решение задачи в пакете прикладных программ и навык его интерпретации.</p> <p>2 балла – Студент не полностью выполнил задание (не смог обосновать оптимальность предложенного решения, допустил неточности, недостатки в оформлении, допустил ошибки в расчетах, не смог интерпретировать результаты расчетов и т. д.). При защите</p>

			<p><i>расчетно-графической работы студент не в полной мере продемонстрировал умение строить решение задачи в пакете прикладных программ и навык его интерпретации.</i></p> <p><i>1 балл – Студент не выполнил большую часть задания (не смог обосновать оптимальность предложенного решения, допустил неточности, недостатки в оформлении, допустил ошибки в расчетах, не смог интерпретировать результаты расчетов и т. д.). При защите расчетно-графической работы студент не в полной мере продемонстрировал умение строить решение задачи в пакете прикладных программ и навык его интерпретации.</i></p> <p><i>0 баллов - Студент не выполнил задание, или студент выполнил задание с грубыми ошибками, или студент выполнил задание, но при защите контрольной работы не смог объяснить ход решения задачи и не понимает смысла написанного, не ориентируется в пакете прикладных программ.</i></p>
<p>9 семестр</p> <p><b>Промежуточная аттестация в форме «Зачет с оценкой»</b></p>			
<b>ИТОГО:</b>		54 балла	
<p><b>Критерии оценки результатов обучения по дисциплине:</b></p> <p>0 – 64 % от максимально возможной суммы баллов – «неудовлетворительно» (недостаточный уровень для промежуточной аттестации по дисциплине);</p> <p>65 – 74 % от максимально возможной суммы баллов – «удовлетворительно» (пороговый (минимальный) уровень);</p> <p>75 – 84 % от максимально возможной суммы баллов – «хорошо» (средний уровень);</p> <p>85 – 100 % от максимально возможной суммы баллов – «отлично» (высокий (максимальный) уровень)</p>			

### 3 Типовые контрольные задания или иные материалы, необходимые для оценки знаний, умений, навыков и (или) опыта деятельности, характеризующие процесс формирования компетенций в ходе освоения образовательной программы

#### 3.1 Задания для текущего контроля успеваемости

##### Лабораторные работы

##### Лабораторная работа №1

«Расчет осесимметричного диска на статическую прочность и жесткость»  
(реализуется в форме практической подготовки)

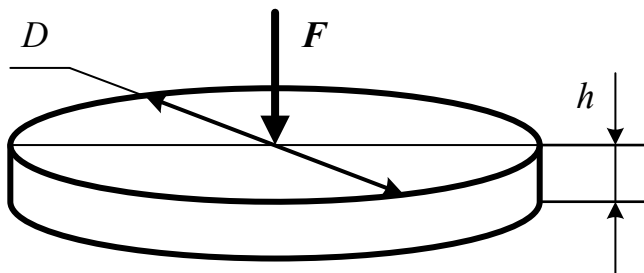
##### Постановка задачи

*Конструкция.* Объектом исследования является жестко защемленный по контуру диск диаметром  $D = 200$  мм и толщиной  $h = 5$  мм.

*Нагрузка.* В центре диска действует сосредоточенная сила  $F = 200$  Н.

*Материал.* Материал диска принят линейно-упругим и изотропным с модулем Юнга  $E = 200$  ГПа и коэффициентом Пуассона  $\nu = 0,3$ .

*Цель.* Определить максимальный прогиб диска.



##### Лабораторная работа №2

«Расчет консольной балки на статическую прочность и жесткость»  
(реализуется в форме практической подготовки)

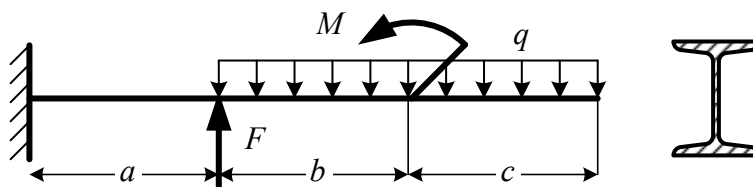
##### Постановка задачи

*Конструкция.* Объектом исследования является консольная двутавровая балка № 30Б3 (ГОСТ Р 57837-2017), для которой  $a = b = c = 2$  м.

*Нагрузка.* Изгибающий момент  $M = 48$  кН·м, сосредоточенная сила  $F = 96$  кН, распределенная нагрузка  $q = 12$  кН/м.

*Материал.* Материал балки - сталь 30ХГСА с модулем Юнга  $E = 215$  ГПа и коэффициентом Пуассона  $\nu = 0,3$ .

*Цель.* Построить эпюры изгибающих моментов, а также определить максимальные по модулю напряжения и максимальный прогиб.



## Лабораторная работа №3

«Расчет собственных частот и собственных колебаний шарнирно опертой пластины»  
(реализуется в форме практической подготовки)

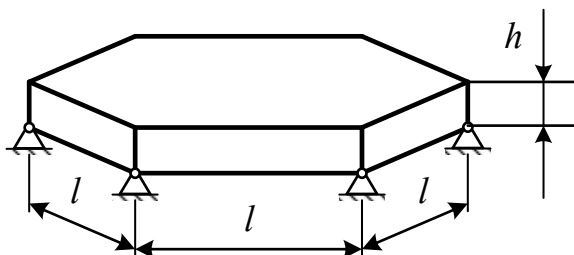
Постановка задачи

*Конструкция.* Объектом исследования является шестиугольная пластина, шарнирно опертая по всем вершинам. Длина стороны  $l = 60$  мм, толщина пластины  $h = 5$  мм.

*Нагрузка.* В центре диска действует сосредоточенная сила  $F = 200$  Н.

*Материал.* Материал пластины – нержавеющая сталь 12Х18Н10Т с плотностью  $\rho = 7900$  кг/м<sup>3</sup>, модулем Юнга  $E = 198$  ГПа и модулем сдвига  $G = 77$  ГПа.

*Цель.* Определить первые шесть собственных частот и построить соответствующие формы колебаний.



## Лабораторная работа №4

«Расчет собственных частот и собственных колебаний предварительно напряженной шарнирно опертой подкрепленной пластины» (реализуется в форме практической подготовки)

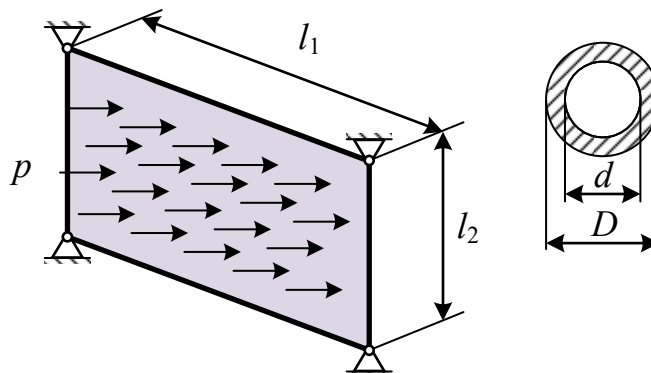
Постановка задачи

*Конструкция.* Объектом исследования является шарнирно опертая по углам прямоугольная пластина, подкреплённая по периметру трубами кольцевого сечения. Пластина имеет размеры  $l_1 = 1$  м,  $l_2 = 0,5$  м, и толщину  $h = 3$  мм. Наружный диаметр трубы  $D = 20$  мм, внутренний –  $d = 16$  мм.

*Нагрузка.* На пластину действует распределённое нормальное давление  $p = 3$  кПа.

*Материал.* Трубы выполнены из титанового сплава ВТ6 с плотностью  $\rho = 2780$  кг/м<sup>3</sup>, модулем Юнга  $E = 125$  ГПа и коэффициентом Пуассона  $\nu = 0,31$ . Материал пластины алюминиевый сплав 1933Т2 с плотностью  $\rho = 2850$  кг/м<sup>3</sup>, модулем Юнга  $E = 72$  ГПа и коэффициентом Пуассона  $\nu = 0,33$ .

*Цель.* Определить собственные частоты в диапазоне от 100 до 150 Гц и построить соответствующие формы колебаний.



Лабораторная работа №5  
«Расчет на устойчивость цилиндрической оболочки при продольном сжатии»  
(реализуется в форме практической подготовки)

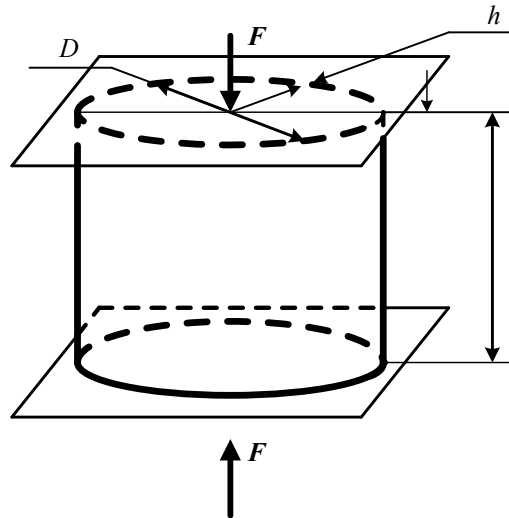
Постановка задачи

*Конструкция.* Объектом исследования является цилиндрическая оболочка со средним диаметром  $D = 60$  мм, длиной  $l = 150$  мм и толщиной стенки  $h = 0,5$  мм.

*Нагрузка.* Оболочка испытывает сжатие в осевом направлении с силой  $F$ .

*Материал.* Материал оболочки - алюминиевый сплав Д16Т с модулем Юнга  $E = 70$  ГПа и коэффициентом Пуассона  $\nu = 0,33$ .

*Цель.* Определить критическую силу потери устойчивости, построить форму потери устойчивости.



Лабораторная работа №6  
«Расчет на устойчивость пространственной рамы»  
(реализуется в форме практической подготовки)

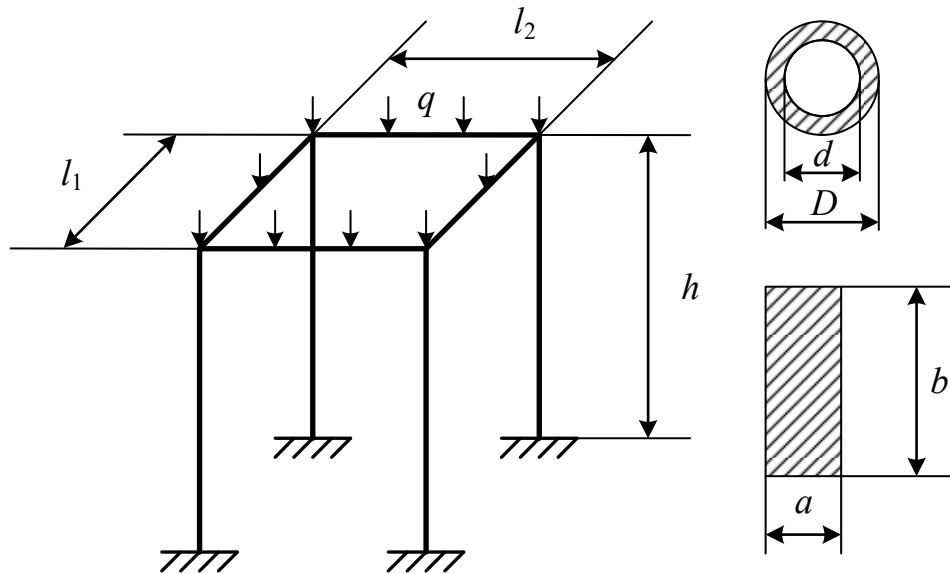
Постановка задачи

*Конструкция.* Объектом исследования является пространственная рама, состоящая из прямоугольного пояса, установленного на четыре опоры. Длины балок пояса  $l_1 = 300$  мм,  $l_2 = 400$  мм, длина опор  $h = 500$  мм. Пояс выполнен из балок прямоугольного сечения со сторонами  $a = 10$  мм,  $b = 20$  мм. Опоры выполнены из труб кольцевого сечения с наружным диаметром  $D = 20$  мм и внутренним  $d = 16$  мм.

*Нагрузка.* На пояс рамы действует распределённая нагрузка  $q = 10$  Н/мм.

*Материал.* Материал балок пояса – Сталь 25 с модулем Юнга  $E = 198$  ГПа и модулем сдвига  $G = 81$  ГПа. Материал балок опор – Сталь 40 с модулем Юнга  $E = 212$  ГПа и модулем сдвига  $G = 82$  ГПа.

*Цель.* Определить максимальные по модулю напряжения и коэффициент запаса по устойчивости.



Лабораторная работа №7  
 «Расчёт колонны с сосредоточенными и распределённой массами»  
 (реализуется в форме практической подготовки)

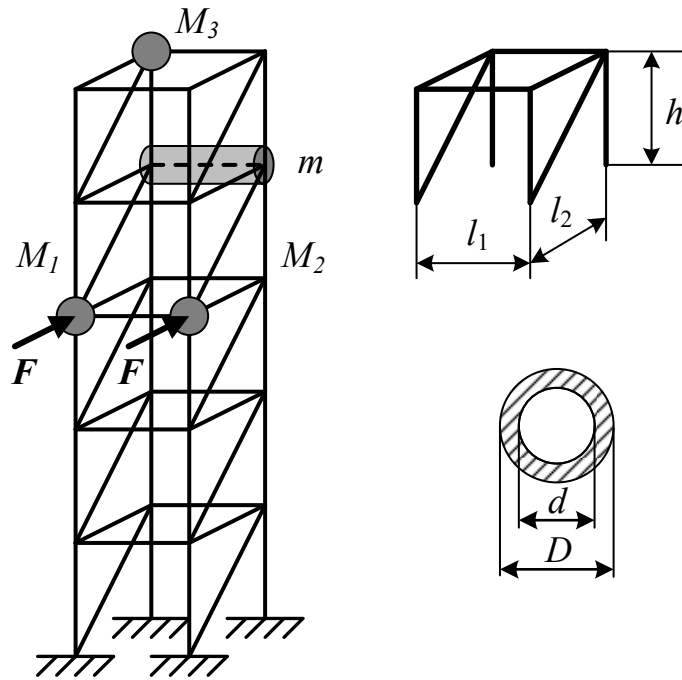
Постановка задачи

*Конструкция.* Объектом исследования является жёстко закреплённая колонна с сосредоточенными и распределённой массами. Сосредоточенные и распределённая массы имитируют размещённое на колонне оборудование. Колонна выполнена из балок кольцевого сечения с наружным диаметром  $D = 30$  мм и внутренним  $d = 26$  мм. Колонна состоит из пяти идентичных секций. Высота одной секции  $h = 600$  мм, ширина  $l_1 = 400$  мм, глубина секции  $l_2 = 500$  мм. Сосредоточенные массы  $M_1 = M_2 = 10$  кг,  $M_3 = 5$  кг. Распределённая масса  $m = 35$  кг.

*Нагрузка.* В точках расположения сосредоточенных масс  $M_1$  и  $M_2$  действуют сосредоточенные силы  $F = 200$  Н в диапазоне частот  $f = 0 \dots 25$  Гц.

*Материал.* Материал колонны Сталь 45 с плотностью  $\rho = 7850$  кг/м<sup>3</sup>, модулем Юнга  $E = 200$  ГПа и модулем сдвига  $G = 78$  ГПа.

*Цель.* Построить амплитудно-частотную характеристику для точки с сосредоточенной массой  $M_3$  в направлении действия сил  $F$ .



Лабораторная работа №8  
 «Расчет прочности кронштейна при циклических нагрузках»  
 (реализуется в форме практической подготовки)

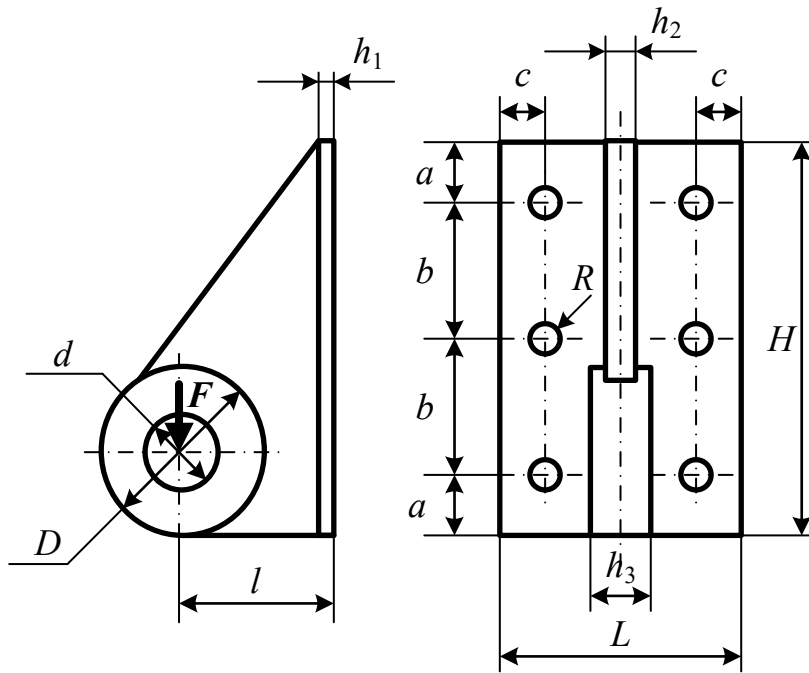
Постановка задачи

*Конструкция.* Объектом исследования является кронштейн. Диаметр отверстия под втулку  $d = 15$  мм, радиус отверстий под крепёж  $R = 3,5$  мм. Высота кронштейна  $H = 120$  мм, ширина  $L = 60$  мм. Толщины:  $h_1 = 5$  мм,  $h_2 = 7$  мм,  $h_3 = 15$  мм. Размеры:  $a = 20$  мм,  $b = 40$  мм,  $c = 15$  мм,  $l = 50$  мм,  $D = 30$  мм. Кронштейн жёстко зафиксирован через отверстия под крепёж.

*Нагрузка.* На кронштейн в отверстия под втулку действует усилие  $F = 2000$  Н с частотой  $f = 10$  Гц.

*Материал.* Кронштейн выполнен из титанового сплава ВТ6 с плотностью  $\rho = 2780$  кг/м<sup>3</sup>, модулем Юнга  $E = 125$  ГПа и коэффициентом Пуассона  $\nu = 0,31$ .

*Цель.* Определить максимальные эквивалентные напряжения кронштейна по теории прочности Мизеса–Генки и теории прочности Треска–Сен-Венана.



### Контрольная работа (типовой вариант)

Контрольная работа состоит в решении задач. Контрольную работу следует оформлять в соответствии с РД ФГБОУ ВО «КнАГУ» 013-2016 «Текстовые студенческие работы. Правила оформления». В работе должна быть отражена последовательность решения задачи и приведены скриншоты из программы, поясняющие ход решения.

**Контрольная работа подлежит защите.** Студент должен продемонстрировать умения и навыки использования пакета прикладных программ: обосновать применение расчетного модуля, уметь строить геометрическую модель, задавать механические свойства материалов в соответствии с выбранной моделью, задавать нагрузки и граничные условия. Также студент должен продемонстрировать навык использования пакета прикладных программ, а именно в правильном порядке выполнять последовательность необходимых действий, приводящих к решению задачи. В случае, если студент не может объяснить ход решения задачи, контрольная работа считается невыполненной.

### Задача 1

#### Постановка задачи

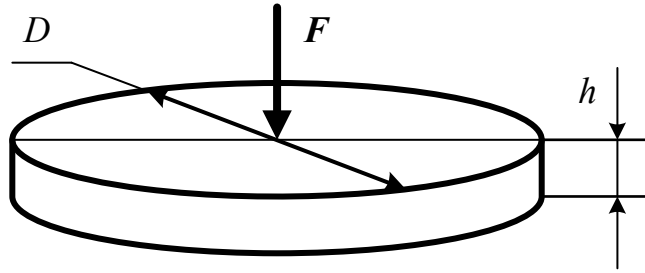
**Конструкция.** Объектом исследования является жестко защемленный по контуру диск диаметром  $D = 200$  мм и толщиной  $h = 5$  мм.

**Нагрузка.** В центре диска действует сосредоточенная сила  $F = 200$  Н.

**Материал.** Материал диска принят линейно-упругим и изотропным с модулем Юнга  $E = 200$  ГПа и коэффициентом Пуассона  $\nu = 0,3$ .

**Цель.** Определить максимальный прогиб диска.





### Задача 2

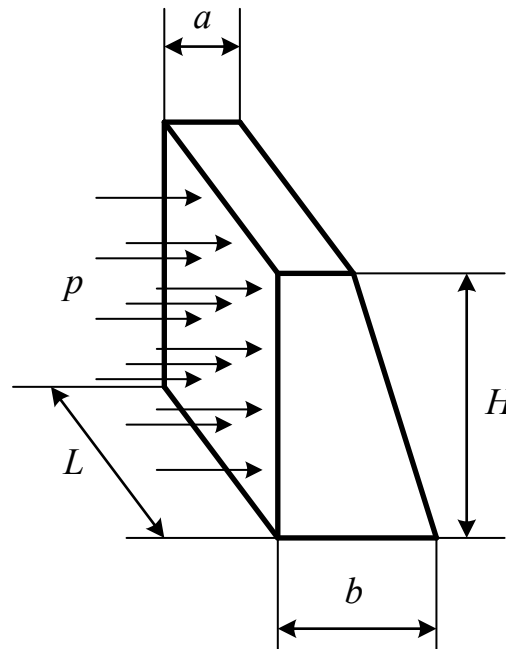
#### Постановка задачи

*Конструкция.* Объектом исследования является ограждение длиной  $L = 1$  м, сечение которого - прямоугольная трапеция. Высота трапеции  $H = 1$  м, основания трапеции  $a = 0,2$  м и  $b = 0,3$  м. Большее основание трапеции жёстко зафиксировано.

*Нагрузка.* На ограждение действует распределённое нормальное давление  $p = 1$  МПа.

*Материал.* Материал ограждения - бетон.

*Цель.* Определить максимальное перемещение ограждения в направлении действия давления и реакции в опоре.



### Задача 3

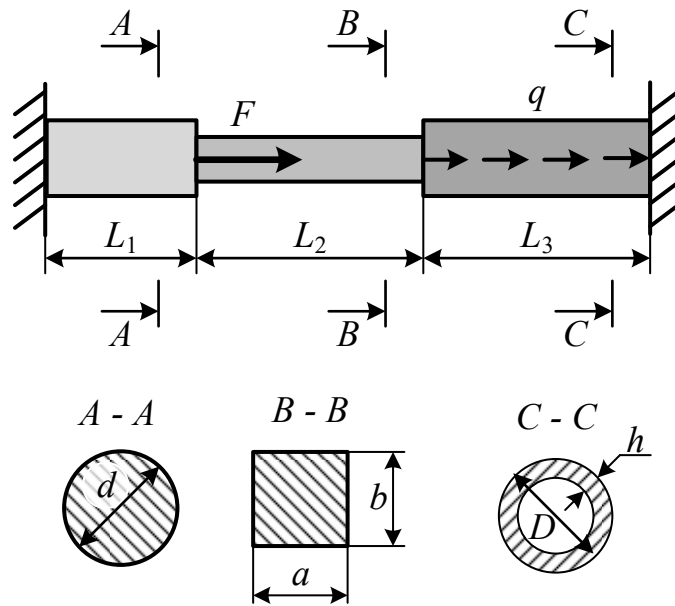
#### Постановка задачи

*Конструкция.* Объектом исследования является ступенчатый стержень, жестко защемленный по двум торцам. Стержень имеет три участка с длинами  $L_1$ ,  $L_2$ ,  $L_3$ . Каждый участок имеет свое поперечное сечение (круглое, прямоугольное, кольцевое).

*Нагрузка.* На стержень действует сосредоточенная осевая сила  $F$  (Н) и распределенная осевая сила  $q$  (Н/мм).

*Материал.* Материал стержня принят упругим и изотропным с модулем Юнга  $E = 200$  ГПа и коэффициентом Пуассона  $\nu = 0,3$ .

*Цель.* Построить эпюру внутренних силовых факторов, построить эпюру перемещений. Определить максимальное перемещение.



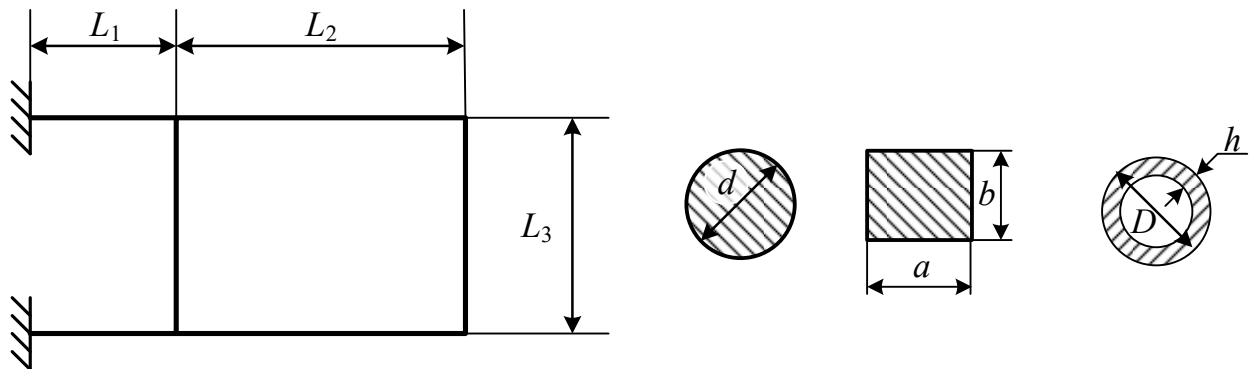
#### Задача 4

##### Постановка задачи

*Конструкция.* Объектом исследования является плоская рама переменного сечения с длинами прямолинейных участков  $L_1$  (мм),  $L_2$  (мм),  $L_3$  (мм). Участки рамы длиной  $L_1$  имеют круглое поперечное сечение с диаметром  $d$  (мм), длиной  $L_2$  – прямоугольное сечение со сторонами  $a$  (мм) и  $b$  (мм), участки  $L_3$  имеют кольцевое сечение с внешним диаметром  $D$  (мм) и толщиной  $h$  (мм).

*Материал.* Материал рамы Сталь 10 с плотностью  $\rho = 7856$  кг/м<sup>3</sup>, модулем сдвига  $G = 78$  ГПа и коэффициентом Пуассона  $\nu = 0,3$ .

*Цель.* Определить первую частоту собственных колебаний. Построить форму колебаний первой собственной частоты.



#### Задача 5

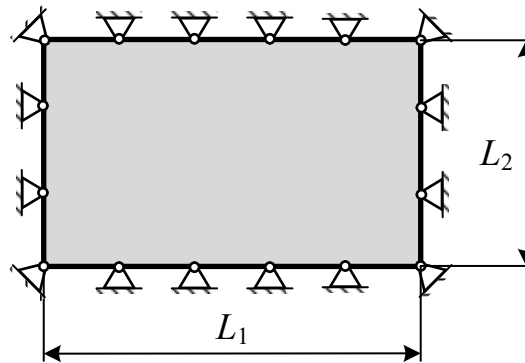
##### Постановка задачи

*Конструкция.* Объектом исследования является шарнирно опертая прямоугольная пластина постоянной толщины  $h$  (мм) с длинами сторон  $L_1$  (мм) и  $L_2$  (мм).

*Нагрузка.* На стержень действует сосредоточенная осевая сила  $F$  (Н) и распределенная осевая сила  $q$  (Н/мм).

*Материал.* Материал пластины алюминиевый сплав 1933Т2 с плотностью  $\rho = 2850$  кг/м<sup>3</sup>, модулем Юнга  $E = 72$  ГПа и коэффициентом Пуассона  $\nu = 0,33$ .

*Цель.* Определить первую частоту собственных колебаний и построить форму колебаний первой собственной частоты.



### Задача 6

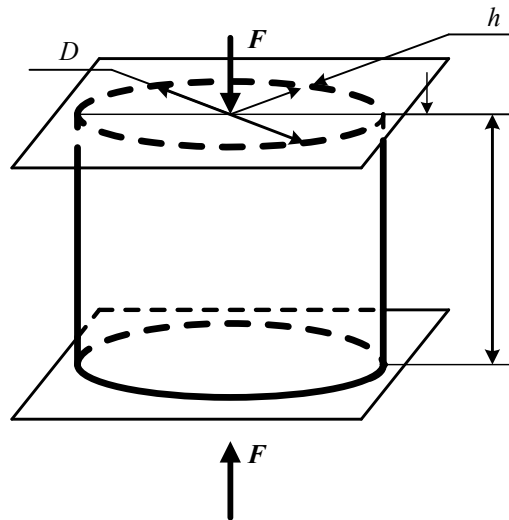
#### Постановка задачи

*Конструкция.* Объектом исследования является цилиндрическая оболочка со средним диаметром  $D$  (мм), длиной  $l$  (мм) и толщиной стенки  $h$  (мм).

*Нагрузка.* Оболочка испытывает сжатие в осевом направлении с силой  $F$ .

*Материал.* Материал оболочки - алюминиевый сплав Д16Т с модулем Юнга  $E = 70$  ГПа и коэффициентом Пуассона  $\nu = 0,33$ .

*Цель.* Определить критическую силу потери устойчивости, построить форму потери устойчивости.



### Задача 7

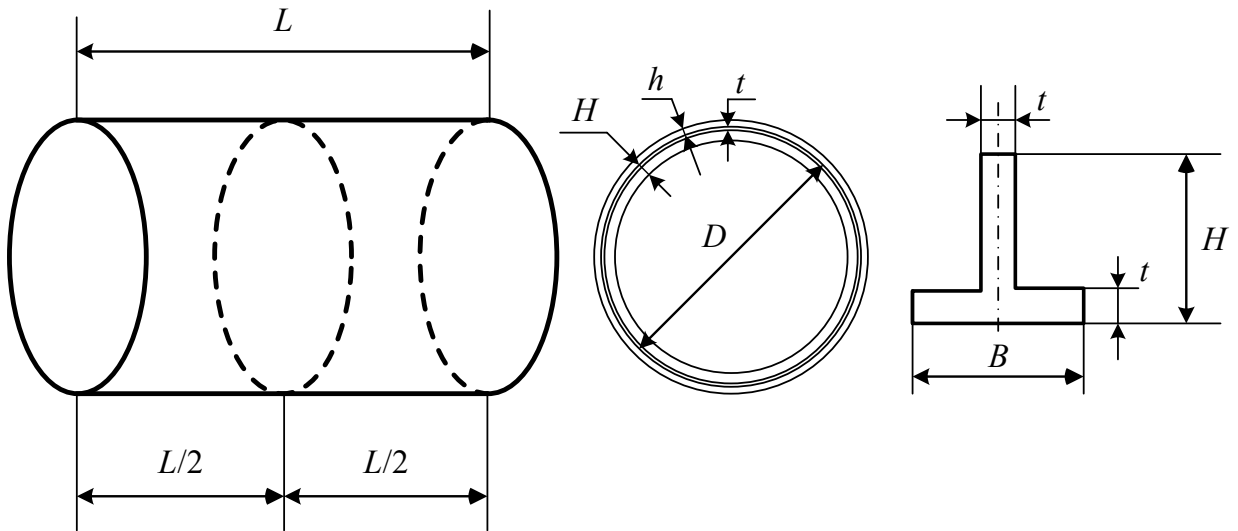
#### Постановка задачи

*Конструкция.* Объектом исследования является цилиндрическая оболочка длиной  $L = 100$  см, внутренним диаметром  $D = 70$  см и толщиной стенки  $h = 0,3$  см. Оболочка подкреплена по внутреннему диаметру тремя шпангоутами таврового сечения, имеющего следующие размеры:  $H = 3$  см,  $B = 4,5$  см,  $t = 0,3$  см. Шпангоуты установлены с шагом  $L/2$ .

*Нагрузка.* Оболочка нагружена внешним давлением.

*Материал.* Материал оболочки - алюминиевый сплав Д16Т с модулем Юнга  $E = 70$  ГПа и коэффициентом Пуассона  $\nu = 0,33$ .

*Цель.* Определить критическое давление потери устойчивости.



### Задача 8

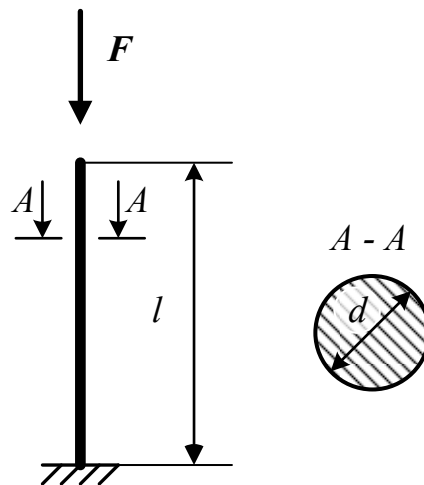
#### Постановка задачи

*Конструкция.* Объектом исследования является консольный стержень постоянного сечения длиной  $l$  (мм). Сечение стержня - круг диаметром  $d$  (мм).

*Нагрузка.* К свободному торцу стержня приложена осевая сила  $F$  (Н).

*Материал.* Материал стержня принят упругим и изотропным с модулем Юнга  $E = 200$  ГПа и коэффициентом Пуассона  $\nu = 0,3$ .

*Цель.* Определить коэффициент запаса устойчивости.



### Задача 9

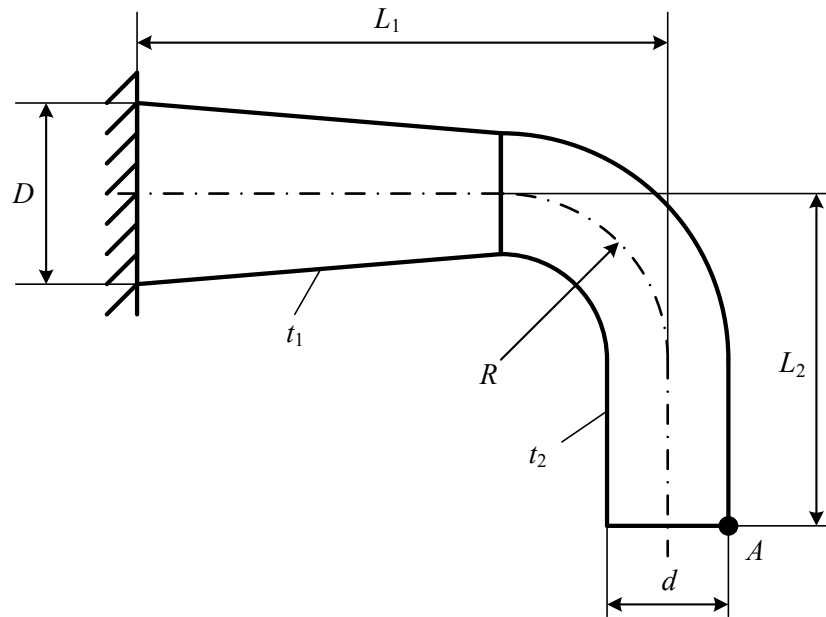
#### Постановка задачи

*Конструкция.* Объектом исследования является жёстко зашпелённый одним торцом патрубков кольцевого сечения. Размеры патрубка следующие:  $D = 30$  мм,  $d = 20$  мм,  $L_1 = 180$  мм,  $L_2 = 70$  мм,  $R = 30$  мм; толщины участков патрубка  $t_1 = 2$  мм,  $t_2 = 1$  мм.

*Нагрузка.* Через жёстко зашпелённый торец патрубка передаётся вибрация в вертикальном направлении с ускорением  $1 \text{ м/с}^2$  в диапазоне частот  $f_1 \pm 20$  Гц, где  $f_1$  – первая собственная частота.

*Материал.* Материал патрубка – нержавеющая сталь 12Х18Н10Т с плотностью с плотностью  $\rho = 7900 \text{ кг/м}^3$ , модулем Юнга  $E = 198$  ГПа и модулем сдвига  $G = 77$  ГПа.

*Цель.* Определить перемещения точки А в вертикальном направлении для частот колебаний  $f_1 + 20$  Гц и  $f_1 - 20$  Гц.



### Задача 10

#### Постановка задачи

*Конструкция.* Объектом исследования является уголок шириной  $h$  (мм), длиной полки  $l$  (мм) и толщиной  $t$  (мм). Уголок жестко закреплен по контуру отверстия диаметром  $d$  (мм).

*Нагрузка.* Уголок нагружен равномерно распределенной нагрузкой, равнодействующая которой равна  $P$  (Н) с частот  $f = 5$  Гц. Коэффициент затухания принять равным 0,03.

*Материал.* Материал уголка – Structural Steel (стандартный материал ANSYS).

*Цель.* Определить максимальные эквивалентные напряжения по теории прочности Мизеса-Генки в полке уголка без отверстия.

