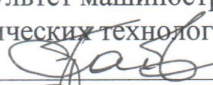


Министерство науки и высшего образования Российской Федерации
Федеральное государственное бюджетное образовательное
учреждение высшего образования
«Комсомольский-на-Амуре государственный университет»

УТВЕРЖДАЮ
Декан факультета
Факультет машиностроительных и
химических технологий

Саблин П.А.
« 30 » 06 2021 г.

РАБОЧАЯ ПРОГРАММА ДИСЦИПЛИНЫ

«СALS-технологии»

| | |
|--|---|
| Направление подготовки | 15.03.01 Машиностроение |
| Направленность (профиль) образовательной программы | Оборудование и технология сварочного производства |
| Квалификация выпускника | Бакалавр |
| Год начала подготовки (по учебному плану) | 2021 |
| Форма обучения | Заочная форма |
| Технология обучения | Традиционная |

| Курс | Семестр | Трудоемкость, з.е. |
|------|---------|--------------------|
| 3,4 | 6,7 | 3 |

| | |
|------------------------------|------------------------------|
| Вид промежуточной аттестации | Обеспечивающее подразделение |
| Зачёт | Кафедра «Машиностроение» |

Разработчик рабочей программы:

Доцент, Доцент, Кандидат технических наук


Серебренникова А.Г.

СОГЛАСОВАНО:

Заведующий кафедрой
Кафедра «Машиностроение»


Сариков М.Ю.

1 Введение

Рабочая программа и фонд оценочных средств дисциплины «CALS-технологии» составлены в соответствии с требованиями федерального государственного образовательного стандарта № 957 от 03.09.2015, утвержденного приказом Минобрнауки Российской Федерации, и основной профессиональной образовательной программы подготовки «Оборудование и технология сварочного производства» по направлению подготовки «15.03.01 Машиностроение».

| | |
|------------------------------------|---|
| Задачи дисциплины | <p>Формирование знаний о: Понятие и базовые принципы CALS-технологий; Стандарты CALS-технологий; Типичный жизненный цикл изделий; Автоматизированные информационные системы – основа CALS-технологий.</p> <p>Формирование умений в применении CALS-технологии на всех этапах разработки изделий новой техники.</p> <p>Овладение навыками использования CALS-технологий при моделировании объектов машиностроительных производств.</p> |
| Основные разделы / темы дисциплины | <ol style="list-style-type: none"> 1. CALS-технологии <ol style="list-style-type: none"> 1.1. Возникновение концепции CALS и её эволюция 1.2 Стандарты CALS-технологий 1.3 Структура интегрированной информационной среды 1.4 Концепция внедрения CALS-технологий 1.5 Автоматизированные информационные системы – основа CALS-технологий 1.6. Системы автоматизированного проектирования и их место среди других автоматизированных систем 2. Понятие инженерного проектирования 3. Работа с CAD-системами (модулями) |

2 Перечень планируемых результатов обучения по дисциплине (модулю), соотнесенных с планируемыми результатами образовательной программы

Процесс изучения дисциплины «CALS-технологии» направлен на формирование следующих компетенций в соответствии с ФГОС ВО и основной образовательной программой (таблица 1):

Таблица 1 – Компетенции и планируемые результаты обучения по практике

| Код и наименование компетенции | Планируемые результаты обучения по практике | | |
|---|--|--|---|
| | Перечень знаний | Перечень умений | Перечень навыков |
| ПК-14. Способность участвовать в работах по доводке и освоению технологических процессов в ходе подготовки производства новой | ПК-14.1 Знает систему технологической подготовки производства инструментами | ПК-14.2. использовать CALS-технологии при создании продукции машиностроения | ПК-14.3. навыками владения инструментами CALS-технологий для создания технологической докумен- |

| | | | |
|---|---|---|---|
| продукции, проверять качество монтажа и наладки при испытаниях и сдаче в эксплуатацию новых образцов изделий, узлов и деталей выпускаемой продукции | CALS-технологий | | тации |
| ПК-17. Умение выбирать основные и вспомогательные материалы и способы реализации основных технологических процессов и применять прогрессивные методы эксплуатации технологического оборудования при изготовлении изделий машиностроения | ПК-17.1 Знает современную методику и принципы применения инструментов CALS-технологий при создании технологических процессов | ПК-17.2. Умеет выбирать основные и вспомогательные материалы и способы реализации основных технологических процессов и применять прогрессивные методы эксплуатации технологического оборудования при изготовлении изделий машиностроения | ПК-17.3. Владеет навыками расчетов и выбора инструментов для реализации технологических процессов изготовления машиностроительных изделий. |

3 Место дисциплины (модуля) в структуре образовательной программы

Дисциплина «CALS-технологии» изучается на 3, 4 курсе, 6, 7 семестре.

Дисциплина входит в состав блока 1 «Дисциплины (модули)» и относится к вариативной части.

Дисциплина «CALS-технологии» в рамках воспитательной работы направлена на формирование у обучающихся активной гражданской позиции, уважения к правам и свободам человека, знания правовых основ и законов, воспитание чувства ответственности или умения аргументировать, самостоятельно мыслить, развивает творчество, профессиональные умения или творчески развитой личности, системы осознанных знаний, ответственности за выполнение учебно-производственных заданий и т.д.

4 Объем дисциплины (модуля) в зачетных единицах с указанием количества академических часов, выделенных на контактную работу обучающихся с преподавателем (по видам учебных занятий) и на самостоятельную работу обучающихся

Общая трудоемкость (объем) дисциплины составляет 3 з.е., 108 акад. час.

Распределение объема дисциплины (модуля) по видам учебных занятий представлено в таблице 2.

Таблица 2 – Объем дисциплины (модуля) по видам учебных занятий

| | |
|-------------------------------|---------------------------|
| Объем дисциплины | Всего академических часов |
| Общая трудоемкость дисциплины | 108 |

| | |
|--|----|
| Контактная аудиторная работа обучающихся с преподавателем (по видам учебных занятий), всего | 10 |
| В том числе: | |
| занятия лекционного типа (лекции и иные учебные занятия, предусматривающие преимущественную передачу учебной информации педагогическими работниками) | 2 |
| занятия семинарского типа (семинары, практические занятия, практикумы, лабораторные работы, коллоквиумы и иные аналогичные занятия) | 8 |
| Самостоятельная работа обучающихся и контактная работа, включающая групповые консультации, индивидуальную работу обучающихся с преподавателями (в том числе индивидуальные консультации); взаимодействие в электронной информационно-образовательной среде вуза | 94 |
| Промежуточная аттестация обучающихся – Зачёт | 4 |

5 Содержание дисциплины (модуля), структурированное по темам (разделам) с указанием отведенного на них количества академических часов и видов учебной работы

Таблица 3 – Структура и содержание дисциплины (модуля)

| Наименование разделов, тем и содержание материала | Виды учебной работы, включая самостоятельную работу обучающихся и трудоемкость (в часах) | | | СРС |
|---|--|------------------------------------|----------------------|-----|
| | Контактная работа преподавателя с обучающимися | | | |
| | Лекции | Семинарские (практические занятия) | Лабораторные занятия | |
| Раздел 1 CALS-технологии Тема Возникновение концепции CALS и её эволюция. Стандарты CALS-технологий. Структура интегрированной информационной среды. Концепция внедрения CALS-технологий. Автоматизированные информационные системы – основа CALS-технологий | 2 | | | 50 |
| Раздел 2 Стадии проектирования | | | | |

| | | | | |
|---|-----|--|---|----|
| Этапы проектирования нового изделия. Инженерный анализ составляющих технологического процесса изготовления деталей машиностроения. | | | | |
| Раздел 3 Компьютерный практикум Тема 1 Построение объемных моделей типовых деталей Тема 2 Создание параметрических 3D-моделей сборочных единиц. Тема 3 Создание параметрической 3D-модели сборки. Тема 4 Создание сборки с элементами, проверка инструментами инженерного анализа работоспособности | | | 8 | 20 |
| Выполнение контрольной работы | | | | 24 |
| ИТОГО по дисциплине | 108 | | | |

6 Внеаудиторная самостоятельная работа обучающихся по дисциплине (модулю)

При планировании самостоятельной работы студенту рекомендуется руководствоваться следующим распределением часов на самостоятельную работу (таблица 4):

Таблица 4 – Рекомендуемое распределение часов на самостоятельную работу

| Компоненты самостоятельной работы | Количество часов |
|--|-------------------------|
| Изучение теоретических разделов дисциплины | 50 |
| Подготовка к лабораторным занятиям | 20 |
| Выполнение контрольной работы | 24 |

7 Оценочные средства для проведения текущего контроля и промежуточной аттестации обучающихся по дисциплине (модулю)

Фонд оценочных средств для проведения текущего контроля успеваемости и промежуточной аттестации представлен в Приложении 1.

Полный комплект контрольных заданий или иных материалов, необходимых для оценивания результатов обучения по дисциплине (модулю), практике хранится на кафедре-разработчике в бумажном и электронном виде.

8 Учебно-методическое и информационное обеспечение дисциплины (модуля)

8.1 Основная литература

1 Серебренникова, А.Г. Компьютерное конструирование [Электронный ресурс] : учебное пособие / А.Г. Серебренникова. – Комсомольск-на-Амуре : ГОУВПО «КнАГТУ», 2010. – 151 с. // Виртуальная библиотека ИНИТ. – Режим доступа: <http://www.initkms.ru/library/readbook/1101525/1>, свободный. – Загл. с экрана.

2 Бунаков, П. Ю. Сквозное проектирование в T-FLEX / П. Ю. Бунаков. — 2-е изд. — Саратов : Профобразование, 2019. — 396 с. — ISBN 978-5-4488-0128-0. — Текст : электронный // Электронно-библиотечная система IPR BOOKS : [сайт]. — URL: <http://www.iprbookshop.ru/89865.html> (дата обращения: 06.11.2020). — Режим доступа: для авторизир. Пользователей.

8.2 Дополнительная литература

1 Берлинер, Э. М. САПР конструктора машиностроителя : учебник / Э.М. Берлинер, О.В. Таратынов. — Москва : ФОРУМ : ИНФРА-М, 2020. — 288 с. — (Среднее профессиональное образование). - ISBN 978-5-00091-558-5. - Текст : электронный. - URL: <https://znanium.com/catalog/product/1069161> (дата обращения: 06.11.2020). — Режим доступа: по подписке.

9 Организационно-педагогические условия

Организация образовательного процесса регламентируется учебным планом и расписанием учебных занятий. Язык обучения (преподавания) - русский. Для всех видов аудиторных занятий академический час устанавливается продолжительностью 45 минут.

При формировании своей индивидуальной образовательной траектории обучающийся имеет право на перезачет соответствующих дисциплин и профессиональных модулей, освоенных в процессе предшествующего обучения, который освобождает обучающегося от необходимости их повторного освоения.

9.1 Образовательные технологии

Учебный процесс при преподавании курса основывается на использовании традиционных, инновационных и информационных образовательных технологий. Традиционные образовательные технологии представлены лекциями и семинарскими (практическими) занятиями. Инновационные образовательные технологии используются в виде широкого применения активных и интерактивных форм проведения занятий. Информационные образовательные технологии реализуются путем активизации самостоятельной работы студентов в информационной образовательной среде.

9.2 Занятия лекционного типа

Лекционный курс предполагает систематизированное изложение основных вопросов учебного плана.

На первой лекции лектор обязан предупредить студентов, применительно к какому базовому учебнику (учебникам, учебным пособиям) будет прочитан курс.

Лекционный курс должен давать наибольший объем информации и обеспечивать более глубокое понимание учебных вопросов при значительно меньшей затрате времени, чем это требуется большинству студентов на самостоятельное изучение материала.

9.3 Занятия семинарского типа

Семинарские занятия представляют собой детализацию лекционного теоретического материала, проводятся в целях закрепления курса и охватывают все основные разделы.

Основной формой проведения семинаров является обсуждение наиболее проблемных и сложных вопросов по отдельным темам, а также разбор примеров и ситуаций в аудиторных условиях. В обязанности преподавателя входят: оказание методической помощи и консультирование студентов по соответствующим темам курса.

Активность на семинарских занятиях оценивается по следующим критериям:

- ответы на вопросы, предлагаемые преподавателем;
- участие в дискуссиях;
- выполнение проектных и иных заданий;
- ассистирование преподавателю в проведении занятий.

Ответ должен быть аргументированным, развернутым, не односложным, содержать ссылки на источники.

Доклады и оппонирование докладов проверяют степень владения теоретическим материалом, а также корректность и строгость рассуждений.

Оценивание заданий, выполненных на семинарском занятии, входит в накопленную оценку.

9.4 Самостоятельная работа обучающихся по дисциплине (модулю)

Самостоятельная работа студентов – это процесс активного, целенаправленного приобретения студентом новых знаний, умений без непосредственного участия преподавателя, характеризующийся предметной направленностью, эффективным контролем и оценкой результатов деятельности обучающегося.

Цели самостоятельной работы:

- систематизация и закрепление полученных теоретических знаний и практических умений студентов;
- углубление и расширение теоретических знаний;
- формирование умений использовать нормативную и справочную документацию, специальную литературу;
- развитие познавательных способностей, активности студентов, ответственности и организованности;
- формирование самостоятельности мышления, творческой инициативы, способностей к саморазвитию, самосовершенствованию и самореализации;
- развитие исследовательских умений и академических навыков.

Самостоятельная работа может осуществляться индивидуально или группами студентов в зависимости от цели, объема, уровня сложности, конкретной тематики.

Технология организации самостоятельной работы студентов включает использование информационных и материально-технических ресурсов университета.

Контроль результатов внеаудиторной самостоятельной работы студентов может проходить в письменной, устной или смешанной форме.

Студенты должны подходить к самостоятельной работе как к наиважнейшему средству закрепления и развития теоретических знаний, выработке единства взглядов на

отдельные вопросы курса, приобретения определенных навыков и использования профессиональной литературы.

9.5 Методические указания для обучающихся по освоению дисциплины

При изучении дисциплины обучающимся целесообразно выполнять следующие рекомендации:

1. Изучение учебной дисциплины должно вестись систематически.
2. После изучения какого-либо раздела по учебнику или конспектным материалам рекомендуется по памяти воспроизвести основные термины, определения, понятия раздела.
3. Особое внимание следует уделить выполнению отчетов по практическим занятиям и индивидуальным комплексным заданиям на самостоятельную работу.
4. Вся тематика вопросов, изучаемых самостоятельно, задается на лекциях преподавателем. Им же даются источники (в первую очередь вновь изданные в периодической научной литературе) для более детального понимания вопросов, озвученных на лекции.

При самостоятельной проработке курса обучающиеся должны:

- просматривать основные определения и факты;
- повторить законспектированный на лекционном занятии материал и дополнить его с учетом рекомендованной по данной теме литературы;
- изучить рекомендованную литературу, составлять тезисы, аннотации и конспекты наиболее важных моментов;
- самостоятельно выполнять задания, аналогичные предлагаемым на занятиях;
- использовать для самопроверки материалы фонда оценочных средств.

10 Описание материально-технического обеспечения, необходимого для осуществления образовательного процесса по дисциплине (модулю)

10.1 Учебно-лабораторное оборудование

| Аудитория | Наименование аудитории (лаборатории) | Используемое оборудование | Назначение оборудования |
|--|--------------------------------------|--|-------------------------------------|
| Лекционная аудитория | Лекционная аудитория | Персональный компьютер преподавателя с проектором и экраном | Проведение лекционных занятий |
| компьютерные аудитории с выходом в интернет + локальное соединение | Вычислительный центр | Персональные компьютеры с установленным пакетом Microsoft Office версии не ниже 2007 и выходом в локальную сеть университета и сеть Интернет. Персональный компьютер преподавателя с проектором и экраном | Проведение компьютерных практикумов |

10.2 Технические и электронные средства обучения

В образовательном процессе используются следующее программное обеспечение и информационные справочные системы:

1 Microsoft® Windows® Server CAL 2008 Лицензионный сертификат № 43816080 от 8.11.2010.

2 Microsoft® Office Professional Plus 2010 Russian. Лицензионный сертификат № 47019898 от 11.06.2010.

3 T-FLEX CAD 3D (Университетская академическая сетевая). Бессрочное использование. Лицензионное соглашение № A00007306 от 15.10.2018, договор № 288-В-ТСН-9-2018 от 26.09.2018.

11 Иные сведения

Методические рекомендации по обучению лиц с ограниченными возможностями здоровья и инвалидов

Освоение дисциплины обучающимися с ограниченными возможностями здоровья может быть организовано как совместно с другими обучающимися, так и в отдельных группах. Предполагаются специальные условия для получения образования обучающимися с ограниченными возможностями здоровья.

Профессорско-педагогический состав знакомится с психолого-физиологическими особенностями обучающихся инвалидов и лиц с ограниченными возможностями здоровья, индивидуальными программами реабилитации инвалидов (при наличии). При необходимости осуществляется дополнительная поддержка преподавания тьюторами, психологами, социальными работниками, прошедшими подготовку ассистентами.

В соответствии с методическими рекомендациями Минобрнауки РФ (утв. 8 апреля 2014 г. N АК-44/05вн) в курсе предполагается использовать социально-активные и рефлексивные методы обучения, технологии социокультурной реабилитации с целью оказания помощи в установлении полноценных межличностных отношений с другими студентами, создании комфортного психологического климата в студенческой группе. Подбор и разработка учебных материалов производятся с учетом предоставления материала в различных формах: аудиальной, визуальной, с использованием специальных технических средств и информационных систем.

Освоение дисциплины лицами с ОВЗ осуществляется с использованием средств обучения общего и специального назначения (персонального и коллективного использования). Материально-техническое обеспечение предусматривает приспособление аудиторий к нуждам лиц с ОВЗ.

Форма проведения аттестации для студентов-инвалидов устанавливается с учетом индивидуальных психофизических особенностей. Для студентов с ОВЗ предусматривается доступная форма предоставления заданий оценочных средств, а именно:

- в печатной или электронной форме (для лиц с нарушениями опорно-двигательного аппарата);
- в печатной форме или электронной форме с увеличенным шрифтом и контрастностью (для лиц с нарушениями слуха, речи, зрения);
- методом чтения ассистентом задания вслух (для лиц с нарушениями зрения).

Студентам с инвалидностью увеличивается время на подготовку ответов на контрольные вопросы. Для таких студентов предусматривается доступная форма предоставления ответов на задания, а именно:

- письменно на бумаге или набором ответов на компьютере (для лиц с нарушениями слуха, речи);
- выбором ответа из возможных вариантов с использованием услуг ассистента (для лиц с нарушениями опорно-двигательного аппарата);
- устно (для лиц с нарушениями зрения, опорно-двигательного аппарата).

При необходимости для обучающихся с инвалидностью процедура оценивания результатов обучения может проводиться в несколько этапов.

ё

ФОНД ОЦЕНОЧНЫХ СРЕДСТВ**по дисциплине****«CALS-технологии»**

| | |
|--|---|
| Направление подготовки | 15.03.01 Машиностроение |
| Направленность (профиль) образовательной программы | Оборудование и технология сварочного производства |
| Квалификация выпускника | Бакалавр |
| Год начала подготовки (по учебному плану) | 2021 |
| Форма обучения | Заочная форма |
| Технология обучения | Традиционная |

| Курс | Семестр | Трудоемкость, з.е. |
|------|---------|--------------------|
| 3, 4 | 6, 7 | 3 |

| | |
|------------------------------|------------------------------|
| Вид промежуточной аттестации | Обеспечивающее подразделение |
| Зачёт | Кафедра «Машиностроение» |

1 Перечень планируемых результатов обучения по дисциплине (модулю), соотнесенных с планируемыми результатами образовательной программы

Таблица 1 – Компетенции и планируемые результаты обучения по практике

| Код и наименование компетенции | Планируемые результаты обучения по практике | | |
|---|---|---|---|
| | Перечень знаний | Перечень умений | Перечень навыков |
| ПК-14. Способность участвовать в работах по доводке и освоению технологических процессов в ходе подготовки производства новой продукции, проверять качество монтажа и наладки при испытаниях и сдаче в эксплуатацию новых образцов изделий, узлов и деталей выпускаемой продукции | ПК-14.1 Знает систему технологической подготовки производства инструментами CALS-технологий | ПК-14.2. использовать CALS-технологии при создании продукции машиностроения | ПК-14.3. навыками владения инструментами CALS-технологий для создания технологической документации |
| ПК-17. Умение выбирать основные и вспомогательные материалы и способы реализации основных технологических процессов и применять прогрессивные методы эксплуатации технологического оборудования при изготовлении изделий машиностроения | ПК-17.1 Знает современную методику и принципы применения инструментов CALS-технологий при создании технологических процессов | ПК-17.2. Умеет выбирать основные и вспомогательные материалы и способы реализации основных технологических процессов и применять прогрессивные методы эксплуатации технологического оборудования при изготовлении изделий машиностроения | ПК-17.3. Владеет навыками расчетов и выбора инструментов для реализации технологических процессов изготовления машиностроительных изделий. |

Таблица 2 – Паспорт фонда оценочных средств

| Контролируемые разделы (темы) дисциплины | Код контролируемой компетенции (или ее части) | Наименование оценочного средства | Показатели оценки |
|--|---|----------------------------------|---|
| Лекции | ПК-14.1 ПК-17.1 | Тестирование | Знает базовые принципы CALS-технологий и основные понятия, относящиеся к жизненному циклу продукции |
| Контрольная работа | ПК-14.2 | Контрольная | Умеет применять различ- |

| | | | |
|---|--|---------------------|--|
| | ПК-17.2 ПК-14.3 ПК-17.3 | работа | ные функции программы TFlex CAD 3D при создании сборочного изделия |
| Лабораторный практикум в программе TFlex CAD 3D | ПК-14.3 ПК-17.3 | Лабораторные работы | Демонстрирует умение работы в программе TFlex CAD 3D |

2 Методические материалы, определяющие процедуры оценивания знаний, умений, навыков и (или) опыта деятельности, характеризующие процесс формирования компетенций

Методические материалы, определяющие процедуры оценивания знаний, умений, навыков и (или) опыта деятельности, представлены в виде технологической карты дисциплины (таблица 3).

Таблица 3 – Технологическая карта

| 7_ семестр Промежуточная аттестация в форме «Зачёт» | | | | |
|--|-------------------------|------------------|----------|---|
| 1 | Лабораторная работа № 1 | В течение сессии | 5 баллов | 5 баллов - студент правильно выполнил практическое задание. Показал отличные знания в рамках освоенного учебного материала. 4 балла - студент выполнил практическое задание с небольшими неточностями. Показал хорошие знания в рамках освоенного учебного материала. 3 балла - студент выполнил практическое задание с существенными неточностями. Показал удовлетворительные знания в рамках освоенного учебного материала. 2 балла - при выполнении практического задания студент продемонстрировал недостаточный уровень знаний. 0 баллов – задание не выполнено. |
| 2 | Лабораторная работа № 2 | В течение сессии | 5 баллов | 5 баллов - студент правильно выполнил практическое задание. Показал отличные знания в рамках освоенного учебного материала. 4 балла - студент выполнил практическое задание с небольшими неточностями. Показал хорошие знания в рамках освоенного учебного материала. 3 балла - студент выполнил практическое задание с существенными неточностями. Показал удовлетворительные знания в рамках освоенного учебного материала. |

| | | | | |
|-------------------|-------------------------|--------------------|------------------|---|
| | | | | 2 балла - при выполнении практического задания студент продемонстрировал недостаточный уровень знаний. 0 баллов – задание не выполнено. |
| 3 | Лабораторная работа № 3 | В течение сессии | 5 баллов | 5 баллов - студент правильно выполнил практическое задание. Показал отличные знания в рамках освоенного учебного материала. 4 балла - студент выполнил практическое задание с небольшими неточностями. Показал хорошие знания в рамках освоенного учебного материала. 3 балла - студент выполнил практическое задание с существенными неточностями. Показал удовлетворительные знания в рамках освоенного учебного материала. 2 балла - при выполнении практического задания студент продемонстрировал недостаточный уровень знаний. 0 баллов – задание не выполнено. |
| 4 | Лабораторная работа № 4 | В течение сессии | 5 баллов | 5 баллов - студент правильно выполнил практическое задание. Показал отличные знания в рамках освоенного учебного материала. 4 балла - студент выполнил практическое задание с небольшими неточностями. Показал хорошие знания в рамках освоенного учебного материала. 3 балла - студент выполнил практическое задание с существенными неточностями. Показал удовлетворительные знания в рамках освоенного учебного материала. 2 балла - при выполнении практического задания студент продемонстрировал недостаточный уровень знаний. 0 баллов – задание не выполнено. |
| Текущий контроль: | | В течение сессии | 20 баллов | - |
| 5 | Контрольная работа | В течение семестра | 20 баллов | 20 баллов - студент правильно и полностью выполнил практическое задание. Показал отличные знания, умения и навыки в рамках освоенного учебного материала. 15 баллов - студент выполнил практическое задание с неточностями и/или не полностью. Показал хорошие знания, умения и навыки в рамках освоенного учебного материала. 10 баллов - студент выполнил практическое задание не в срок. Показал удо- |

| | | | | |
|---|---------------------------------------|--------|------------------|---|
| | | | | влетворительные знания, умения и навыки в рамках освоенного учебного материала. 0 баллов – задание не выполнено. |
| 6 | Тестирование (теоретический материал) | сессия | 20 | |
| ИТОГО: | | - | 60 баллов | - |
| <p>Критерии оценки результатов обучения по дисциплине: Пороговый (минимальный) уровень для аттестации в форме зачета – 75 % от максимально возможной суммы баллов</p> | | | | |

Задания для текущего контроля

Пример задания на лабораторную работу № 1
Тема «Построение объемных моделей типовых деталей»

Задание:

1 Построить объемную шестигранную призму, изображенную на рисунке

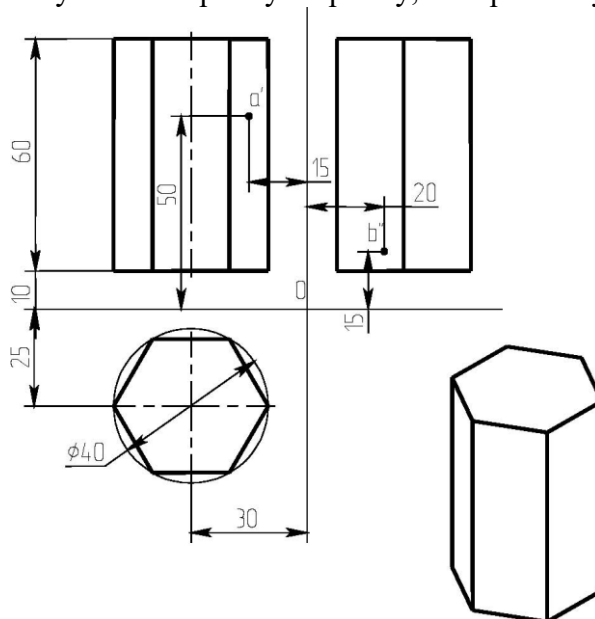


Рисунок – шестигранная призма

2 Построить объемную треугольную призму, изображенную на рисунке

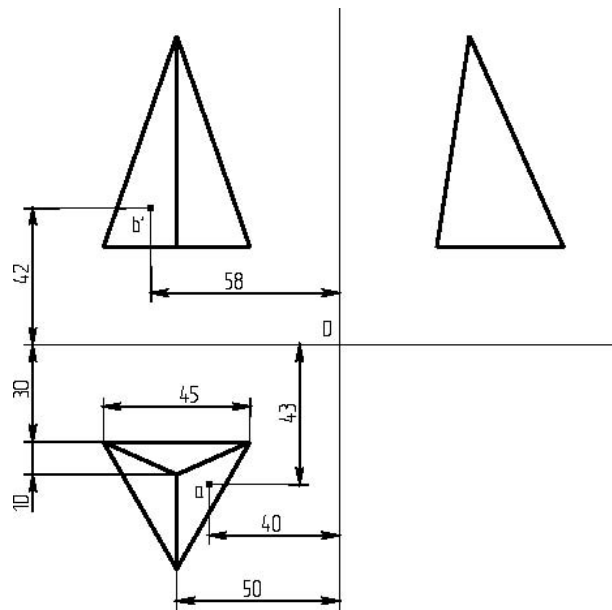


Рисунок 1 – треугольная призма

3 Построить объемную фигуру, изображенную на рисунке

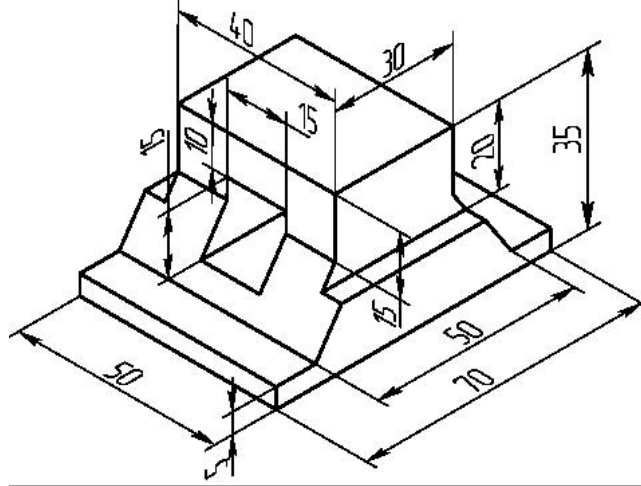


Рисунок 2 – Объемная фигура

Пример задания на лабораторную работу № 2

Тема «Создание параметрической 3D-модели детали и оформление чертежа»

Задание:

- 1 Создать параметрическую модель предложенной детали- катушка индуктивности
- 2 Построить 2-D чертеж объёмной модели

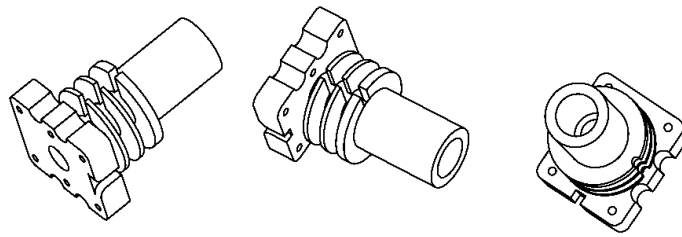


Рисунок 1 – Каркас катушки индуктивности.

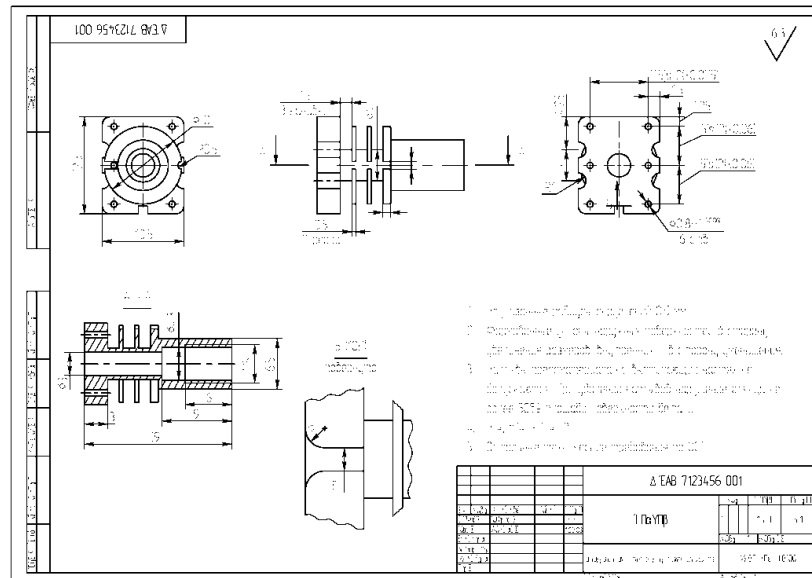


Рисунок 3 – Объемное тело

Пример задания на лабораторную работу № 3 Тема «Создание параметрической 3D-модели детали и оформление чертежа»

Задание:

1 Выполнить чертёж в T-flex. Постройте фронтальный разрез. На чертеже нанесите размеры. Название детали – ДИСК, материал - Сталь 45.

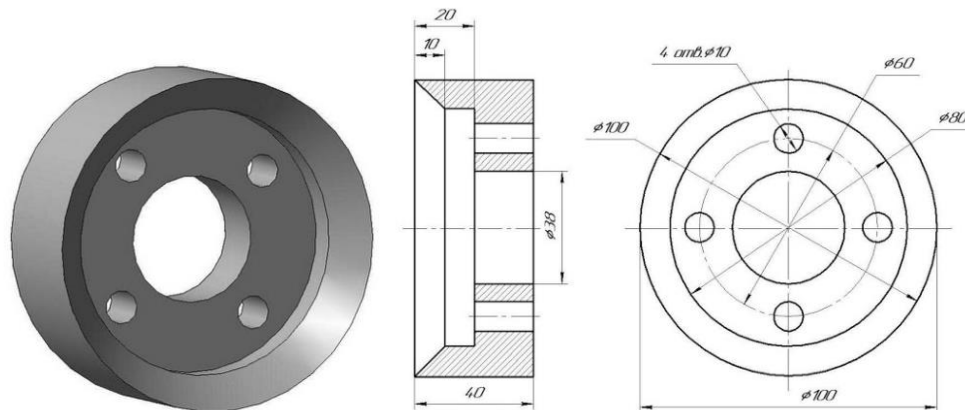


Рисунок 4 – Деталь «Диск»

Пример задания на лабораторную работу № 4 Тема «Создание сборки с элементами»

Задание:

1. Создать модель детали типа "корпус".

2. Создать модель детали типа "кольцо".
3. Создать модель детали типа "вал".
4. Создать модель детали типа "штифт".
5. Создать сборку.

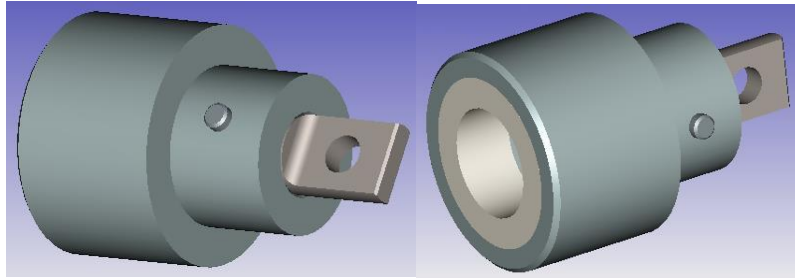
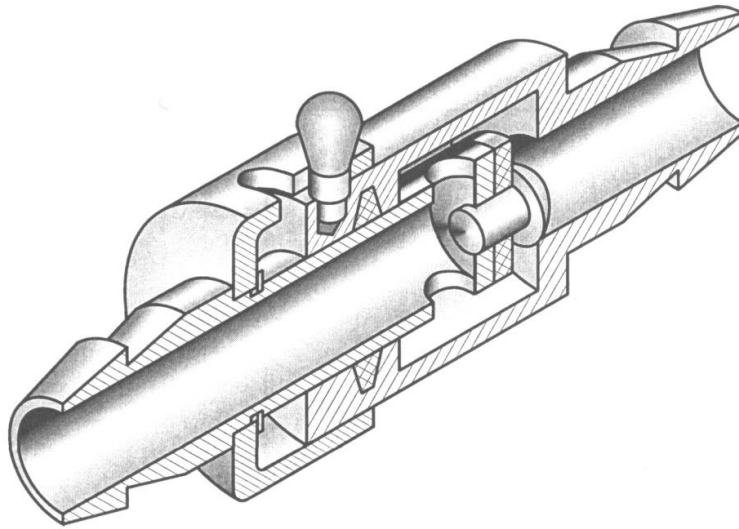


Рисунок 5 – Внешний вид сборочного узла

Пример контрольной работы

Задание:

1. Дан сборочный узел по вариантам.
2. Спроектировать 3D-модель каждой сборочной единицы (рис. 1).
3. Из 3-Дмодели сделать чертежи с размерами, допусками и посадками. Назначить самым шероховатость и качество поверхности прилегающих друг к другу деталей. Основная рамка чертежа необходима.
4. Спроектировать 3D-сборку.
5. Создать сборочный чертеж.



Кран запорный (черт. 42)

Кран – арматурное устройство для полного или частичного перекрытия трубопровода.

Втулка (1) и корпус (2), имеющие на концах ниппели для надевания шлангов, соединены между собой при помощи наружной чашки кольцевой (5) со сквозным, профрезерованным вдоль продольной оси крана, пазом. В паз входит ручка (4), которая закреплена на корпусе (2) резьбой.

При необходимости быстро закрыть кран ручка с корпусом отводится внутрь чашки (5), при этом уплотнительное кольцо (3) на втулке (1) перекрывает проходное отверстие в корпусе (2). Втулка соединена с чашкой пружинным кольцом (8). Герметичность соединения обеспечивается манжетой (6).

| Поз. | Наименование | Кол. | Материал | Примеч. |
|----------------------------|-----------------------------------|------|---------------|---------|
| <u>Документация</u> | | | | |
| <u>Сборочный чертеж</u> | | | | |
| <u>Детали</u> | | | | |
| 1 | Втулка | 1 | Сталь Ст.5 | |
| 2 | Корпус | 1 | Сталь Ст.5 | |
| 3 | Кольцо уплотнительное | 1 | Резина СК-30 | |
| 4 | Ручка | 1 | Сталь Ст.5 | |
| 5 | Чашка | 1 | Сталь 10 | |
| <u>Стандартные изделия</u> | | | | |
| 6 | Манжета ГОСТ 14896-84 | 1 | Резина ОКБ | |
| 7 | Винт М6×0,5 ГОСТ 17473-80 | 1 | Сталь 10 | |
| 8 | Кольцо пружинное ГОСТ 13940-86 | 1 | Сталь 65Г | |
| ~ ~ ~ | | | | |
| Чертил | | | Кран запорный | Масштаб |
| Принял | | | | Лист |
| Школа № | | кл. | | 42 |

Рисунок 6 – Сборочный узел «Кран запорный»

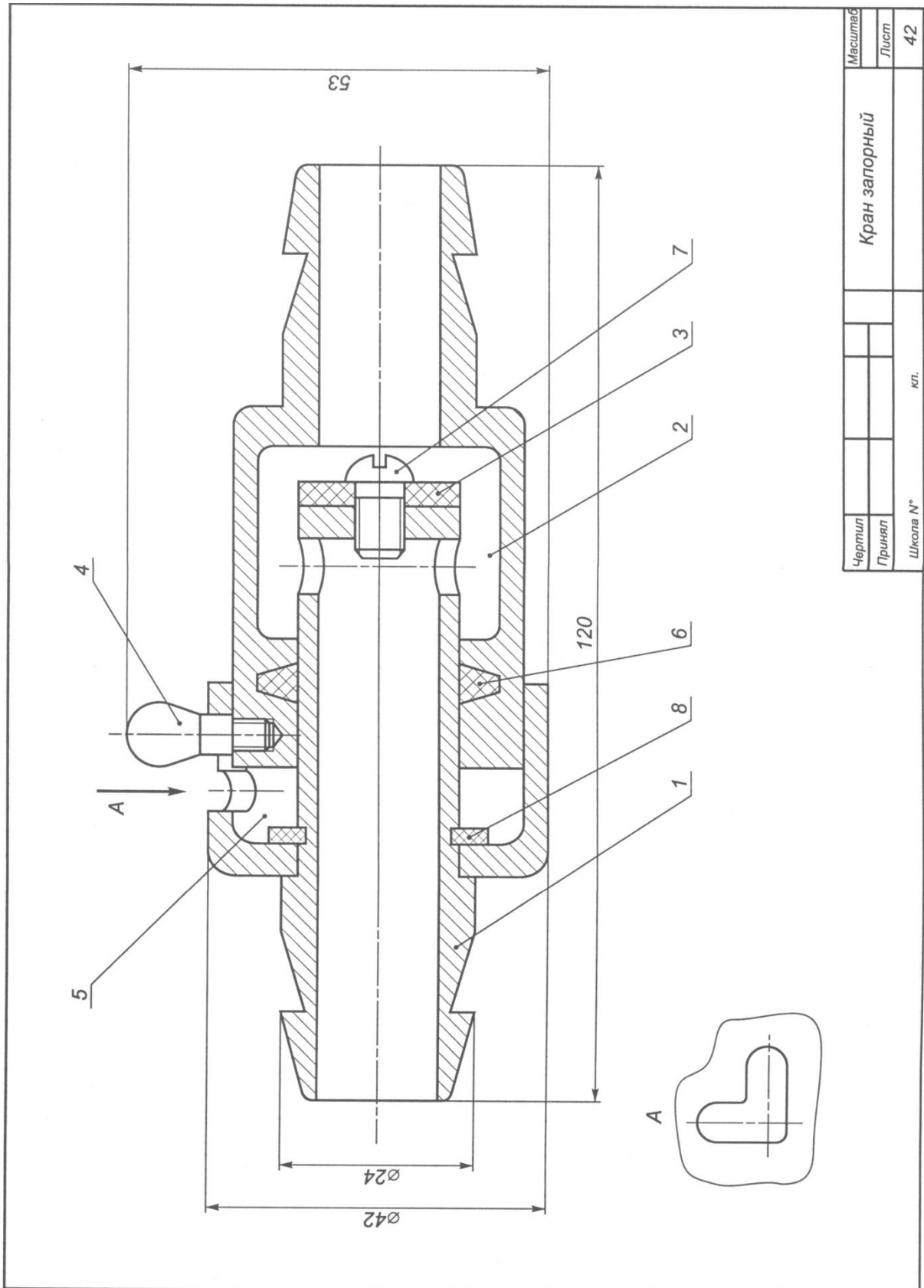


Рисунок 7 – 2D-чертёж

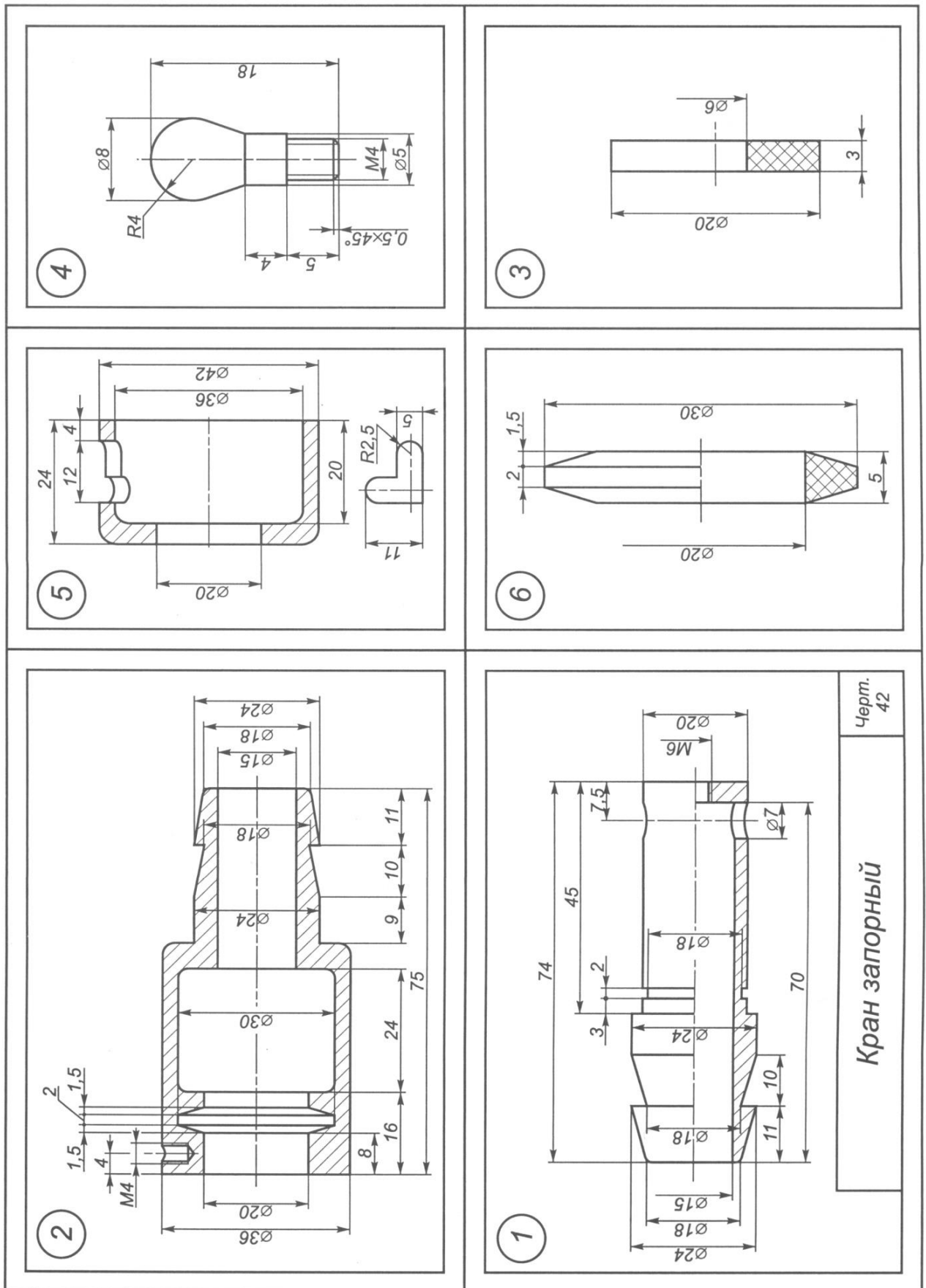


Рисунок 8 – Детализовка сборочного узла