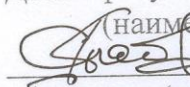


Министерство науки и высшего образования Российской Федерации  
Федеральное государственное бюджетное образовательное  
учреждение высшего образования  
«Комсомольский-на-Амуре государственный университет»

УТВЕРЖДАЮ

Декан факультета ФМХТ

(наименование факультета)

 Саблин П.А.

(подпись, ФИО)

« 15 » 06 2021 г.

**РАБОЧАЯ ПРОГРАММА ДИСЦИПЛИНЫ**  
**«Электротехника и электроника»**

|  |                           |
|--|---------------------------|
| Направление подготовки                             | 15.03.01 «Машиностроение» |
| Направленность (профиль) образовательной программы | Технология машиностроения |
| Квалификация выпускника                            | бакалавр                  |
| Год начала подготовки (по учебному плану)          | 2021                      |
| Форма обучения                                     | заочная                   |
| Технология обучения                                | традиционная              |

|      |         |                    |
|------|---------|--------------------|
| Курс | Семестр | Трудоемкость, з.е. |
| 3    | 6       | 4                  |

|                              |                                |
|------------------------------|--------------------------------|
| Вид промежуточной аттестации | Обеспечивающее подразделение   |
| Экзамен                      | Кафедра «ЭМ - Электромеханика» |

Комсомольск-на-Амуре 2021

Разработчик рабочей программы:

Доцент кафедры ЭМ, к.т.н., доцент  
(должность, степень, ученое звание)

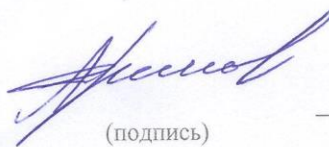


(подпись)

Саяпин В.С.  
(ФИО)

СОГЛАСОВАНО:

Заведующий кафедрой «Электромеханика»  
(наименование кафедры)



(подпись)

Сериков А.В.  
(ФИО)

Заведующий выпускающей кафедрой  
«Машины и аппараты химических произ-  
водств»  
(наименование кафедры)



(подпись)

Сариллов М.Ю.  
(ФИО)

## 1 Общие положения

Рабочая программа дисциплины «Электротехника и электроника» составлена в соответствии с требованиями федерального государственного образовательного стандарта 15.03.01 «Машиностроение», утвержденного приказом Минобрнауки Российской Федерации № 957 от 03.09.2015 года и основной профессиональной образовательной программы подготовки бакалавров «Технология машиностроения».

Практическая подготовка реализуется на основе: профессионального стандарта 40.031 «Технологическая подготовка производства изделий машиностроения

ОТФ 3.1.: А Технологическая подготовка производства деталей машиностроения низкой сложности

ОТФ 3.2.: В Технологическая подготовка и обеспечение производства изделий машиностроения средней сложности

|                                    |   |
|------------------------------------|---|
| Задачи дисциплины                  | Теоретическая и практическая подготовка бакалавров в области электротехники и электроники в такой степени, чтобы они могли выбрать необходимые электротехнические устройства, умели правильно их эксплуатировать, а при необходимости, умели составлять, совместно со специалистами электротехнического профиля, технические задания на разработку электрических частей инновационного продукта |
| Основные разделы / темы дисциплины | Электрические цепи постоянного тока<br>Электрические цепи однофазного синусоидального тока<br>Трехфазные цепи<br>Магнитные цепи, электромагнитные устройства, трансформаторы<br>Электрические машины<br>Основы электроники  |

## 2 Перечень планируемых результатов обучения по дисциплине (модулю), соотнесенных с индикаторами достижения компетенций

Процесс изучения дисциплины «Электротехника и электроника» направлен на формирование следующих компетенций в соответствии с ФГОС ВО и основной образовательной программой (таблица 1):

Таблица 1 – Компетенции и индикаторы их достижения

| Наименование и шифр компетенции, в формировании которой принимает участие дисциплина  | Перечень формируемых знаний, умений, навыков, предусмотренных образовательной программой   |  |  |
|---|--|--|--|
|   | Перечень знаний (с указанием шифра)  | Перечень умений (с указанием шифра)  | Перечень навыков (с указанием шифра)                             |
| ОПК-1. Умением использовать основные законы естественнонаучных дисциплин в профессиональной деятельности, применять методы математического анализа и моделирования, теоретического и экспериментального ис- | Знание основных понятий и законов электрических и магнитных цепей, методов анализа цепей постоянного и переменного тока, принципов работы электромагнитных | Умение проводить электрические измерения основных электрических величин, выбирать и применять необходимые электрические устройства и машины приме- | Навыки владеть методами расчета электрических и магнитных цепей, |

|   |   |                              |  |
|---|---|------------------------------|--|
| следования ПК-15. Умением проверять техническое состояние и остаточный ресурс технологического оборудования, организовывать профилактический осмотр и текущий ремонт оборудования | устройств, электрических машин и трансформаторов, основ электроники | нительно к конкретной задаче |  |
|---|---|------------------------------|--|

### 3 Место дисциплины (модуля) в структуре образовательной программы

Дисциплина (модуль) «Электротехника и электроника» изучается на 3 курсе в 5 семестре.

Дисциплина входит в состав блока 1 «Дисциплины (модули)» и относится к базовой части.

Для освоения дисциплины необходимы знания, умения, навыки и (или) опыт практической деятельности, сформированные в процессе изучения дисциплин: «Химия», «Математика», «Физика», «Технология конструкционных материалов», «Теория вероятностей и математическая статистика», «Теоретическая механика», «Сопrotивление материалов», «Теория механизмов и машин», «Оборудование машиностроительных производств».

Знания, умения и навыки, сформированные при изучении дисциплины «Электротехника и электроника», будут востребованы при освоении дисциплины «Эксплуатация технологического оборудования машиностроительного производства», при прохождении практики «Производственная практика (технологическая практика)», при подготовке к сдаче и сдачи государственного экзамена, при подготовке к процедуре защиты и защиты выпускной квалификационной работы.

Дисциплина «Электротехника и электроника» частично реализуется в форме практической подготовки. Практическая подготовка организуется путем выполнения лабораторных работ.

Дисциплина «Электротехника и электроника» в рамках воспитательной работы в соответствии с федеральным законом от 31.07.2020 N 304-ФЗ "О внесении изменений в Федеральный закон "Об образовании в Российской Федерации" по вопросам воспитания обучающихся направлена на формирование у обучающихся умения аргументировать, самостоятельно мыслить, развивает творчество, профессиональные умения.

### 4 Объем дисциплины (модуля) в зачетных единицах с указанием количества академических часов, выделенных на контактную работу обучающихся с преподавателем (по видам учебных занятий) и на самостоятельную работу обучающихся

Общая трудоемкость (объем) дисциплины составляет 4 з.е., 144 акад. час.

Распределение объема дисциплины (модуля) по видам учебных занятий представлено в таблице 2.

Таблица 2 – Объем дисциплины (модуля) по видам учебных занятий

| Объем дисциплины   | Всего академических часов |
|--|---------------------------|
| Общая трудоемкость дисциплины  | 144                       |
| <b>Контактная аудиторная работа обучающихся с преподавателем (по видам учебных занятий), всего</b> | 12                        |

| Объем дисциплины  | Всего академических часов |
|---|---------------------------|
| В том числе:  |                           |
| <b>занятия лекционного типа</b> (лекции и иные учебные занятия, предусматривающие преимущественную передачу учебной информации педагогическими работниками)   | 4                         |
| <b>занятия семинарского типа</b> (семинары, практические занятия, практикумы, лабораторные работы, коллоквиумы и иные аналогичные занятия)  | 8                         |
| в том числе в форме практической подготовки:  | 4                         |
| <b>Самостоятельная работа обучающихся и контактная работа</b> , включающая групповые консультации, индивидуальную работу обучающихся с преподавателями (в том числе индивидуальные консультации); взаимодействие в электронной информационно-образовательной среде вуза | 123                       |
| Промежуточная аттестация обучающихся – Экзамен  | 9                         |

### 5 Содержание дисциплины (модуля), структурированное по темам (разделам) с указанием отведенного на них количества академических часов и видов учебной работы

Таблица 3 – Структура и содержание дисциплины (модуля)

| Наименование разделов, тем и содержание материала   | Виды учебной работы, включая самостоятельную работу обучающихся и трудоемкость (в часах) |                                    |                      |     |
|---|--|------------------------------------|----------------------|-----|
|   | Контактная работа преподавателя с обучающимися   |                                    |                      | СРС |
|   | Лекции   | Семинарские (практические занятия) | Лабораторные занятия |     |
| <b>Раздел 1. Электрические цепи постоянного тока.</b>   |  |                                    |                      |     |
| <b>Тема 1.1.</b> Методы расчета линейных электрических цепей постоянного тока   | 0,5  |                                    |                      |     |
| <b>Тема 1.2.</b> Выполнение проверочной и расчетно- графической (РГР) работ, изучение теоретических разделов дисциплины                     |  | 2                                  |                      | 40  |
| <b>Раздел 2. Электрические цепи однофазного синусоидального тока.</b>   |  |                                    |                      |     |
| <b>Тема 2.1.</b> Анализ электрического состояния однофазных цепей синусоидального тока с последовательным и параллельным соединением ветвей | 0,5  | 2                                  |                      |     |
| <b>Тема 2.2.</b> Выполнение лабораторной работы по исследованию резонанса напряжений  |  |                                    | 2*                   | 6   |
| <b>Тема 2.3.</b> Выполнение теста, проверочной работы, изучение теоретических разделов дисциплины   |  |                                    |                      | 30  |
| <b>Раздел 3. Трёхфазные цепи</b>  |  |                                    |                      |     |
| <b>Тема 3.1.</b> Трёхпроводные и четырёхпроводные трёхфазные цепи   | 0,5  |                                    |                      |     |
| <b>Тема 3.2.</b> Выполнение лабораторной работы   |  |                                    | 2*                   | 6   |



| Наименование разделов, тем и содержание материала  | Виды учебной работы, включая самостоятельную работу обучающихся и трудоемкость (в часах) |                                    |                      |            |
|--|--|------------------------------------|----------------------|------------|
|  | Контактная работа преподавателя с обучающимися   |                                    |                      | СРС        |
|  | Лекции   | Семинарские (практические занятия) | Лабораторные занятия |            |
| по исследованию трехфазной цепи при соединении фаз нагрузки звездой и треугольником  |  |                                    |                      |            |
| <b>Тема 3.3.</b> Выполнение теста, изучение теоретических разделов дисциплины  |  |                                    |                      | 12         |
| <b>Раздел 4. Магнитные цепи, электромагнитные устройства, трансформаторы</b>   |  |                                    |                      |            |
| <b>Тема 4.1.</b> Анализ и расчет магнитных цепей с постоянной и переменной магнитодвижущей силой                           | 0,5  |                                    |                      |            |
| <b>Тема 4.2.</b> Изучение теоретических разделов дисциплины  |  |                                    |                      | 9          |
| <b>Раздел 5. Электрические машины</b>  |  |                                    |                      |            |
| <b>Тема 5.1.</b> Устройство и принцип действия машин постоянного тока, трехфазных асинхронных двигателей, синхронных машин | 1  |                                    |                      |            |
| <b>Тема 5.2.</b> Изучение теоретических разделов дисциплины  |  |                                    |                      | 10         |
| <b>Раздел 6. Основы электроники</b>  |  |                                    |                      |            |
| <b>Тема 6.1.</b> Элементная база современных электронных устройств   | 1  |                                    |                      |            |
| <b>Тема 6.2.</b> Изучение теоретических разделов дисциплины  |  |                                    |                      | 10         |
| <b>ИТОГО по дисциплине</b>   | <b>4</b>   | <b>4</b>                           | <b>4</b>             | <b>123</b> |

\* реализуется в форме практической подготовки

## 6 Внеаудиторная самостоятельная работа обучающихся по дисциплине (модулю)

При планировании самостоятельной работы студенту рекомендуется руководствоваться следующим распределением часов на самостоятельную работу (таблица 4):

Таблица 4 – Рекомендуемое распределение часов на самостоятельную работу

| Компоненты самостоятельной работы          | Количество часов |
|--|------------------|
| Изучение теоретических разделов дисциплины | 71               |
| Подготовка к занятиям семинарского типа    | 12               |
| Подготовка и оформление РГР                | 40               |
| Итого                                      | 123              |

## **7 Перечень учебно-методического обеспечения для самостоятельной работы обучающихся по дисциплине (модулю)**

Фонд оценочных средств для проведения текущего контроля успеваемости и промежуточной аттестации представлен в Приложении 1.

Полный комплект контрольных заданий или иных материалов, необходимых для оценивания результатов обучения по дисциплине (модулю), практике хранится на кафедре-разработчике в бумажном и электронном виде.

## **8 Учебно-методическое и информационное обеспечение дисциплины (модуля)**

### **8.1 Основная литература**

1. Касаткин, А.С. Электротехника / А.С. Касаткин, М.В. Немцов. – М.: Высшая школа, 2003; 2002; 1999. – 543 с.

2. Ермуратский, П. В. Электротехника и электроника / П. В. Ермуратский, Г. П. Лычкина, Ю. Б. Минкин. - М.: ДМК Пресс, 2011. - 416 с. // ZNANIUM.COM: электронно-библиотечная система. – URL: <https://znanium.com/catalog/product/406901> (дата обращения: 21.04.2021). – Режим доступа: по подписке.

3. Комиссаров, Ю.А. Общая электротехника и электроника : Учебник / Ю.А. Комиссаров, Г.И. Бабокин; под ред. П.Д. Саркисова. – М.: ИНФРА-М, 2020. – 479 с. // ZNANIUM.COM: электронно-библиотечная система. – URL: <https://znanium.com/catalog/product/1093351> (дата обращения: 21.04.2021). – Режим доступа: по подписке.

### **8.2 Дополнительная литература**

1. Малинин, Л.И. Теория цепей современной электротехники / Л.И. Малинин, В.Ю. Нейман. – Новосибирск.: Изд-во НГТУ, 2013. – 348 с. // ZNANIUM.COM: электронно-библиотечная система. – URL: <https://znanium.com/catalog/product/557008> (дата обращения: 21.04.2021). – Режим доступа: по подписке.

2. Кузовкин, В.А. Электротехника и электроника / В.А. Кузовкин, В.В. Филатов. – М. Юрайт, 2017, 2013. – 431 с.

3. Теоретические основы электротехники. Линейные электрические цепи постоянного тока: Учебное пособие для вузов / А. Р. Куделько, В. С. Саяпин, А. Ф. Сочелев, А. Н. Степанов; Под общ. ред. А.Ф. Сочелева. - Комсомольск-на-Амуре: Изд-во Комсомольского-на-Амуре гос. техн. ун-та, 2015. - 75с.

4. Теоретические основы электротехники. Линейные электрические цепи переменного (синусоидального) тока: Учебное пособие для вузов / А. Р. Куделько, В. С. Саяпин, А. Ф. Сочелев, А. Н. Степанов; Под ред. А. Н. Степанова. - Комсомольск-на-Амуре: Изд-во Комсомольского-на-Амуре гос.техн.ун-та, 2016. - 128 с.

5. Основные понятия и элементы электрических цепей : учебно-практическое пособие по курсу «Теоретические основы электротехники» Учебно-практическое пособие по курсу «Теоретические основы электротехники»/А. .Р. Куделько, ВС Саяпин, А.Ф. Сочелев, АН Степанов; под общ.ред. А.Р. Куделько.- Комсомольск-на –Амуре: ФГБОУ ВПО «КНАГТУ», 2015-55 с.

### **8.3 Методические указания для студентов по освоению дисциплины**

Методические указания приведены в личном кабинете студента в разделе учебно-методические комплексы дисциплин.

Для успешного выполнения всех разделов самостоятельной работы учащимся рекомендуется использовать следующее учебно-методическое обеспечение:

1) Электротехника электроника: Методические указания к практическим занятиям и контрольным работам по общей электротехнике для студентов неэлектротехнических специальностей очной формы обучения /И.Ф. Гайнулин, М.К. Рудь. – Комсомольск-на-Амуре: ФГБОУВПО «КНАГТУ», 2013 – 32 с.

2) Исследование резонанса напряжений: Методические указания к лабораторной работе 1 по курсу “Электротехника и электроника”/И.Ф. Гайнулин, М.К. Рудь. – Комсомольск-на-Амуре: ФГБОУВПО «КНАГТУ», 2016 – 9 с.

3) Исследование трехфазной цепи при соединении фаз нагрузки звездой. Методические указания к лабораторной работе по курсу “Электротехника и электроника” для студентов неэлектротехнических специальностей всех форм обучения /И.Ф. Гайнулин, М.К. Рудь, Р.Ф.Крупский. – Комсомольск-на-Амуре: ФГБОУВПО «КНАГТУ», 2013 – 14 с.

4) Анализ электрического состояния линейных электрических цепей постоянного тока: Методические указания к выполнению расчетно-графического задания 1 по курсу «Электротехника и электроника» / И.Ф. Гайнулин, М.К. Рудь, Е.В.Щербакова. – Комсомольск-на-Амуре: ФГБОУВПО «КНАГТУ», 2013 – 11 с.

#### **8.4 Современные профессиональные базы данных и информационные справочные системы, используемые при осуществлении образовательного процесса по дисциплине**

1) Электронно-библиотечная система ZNANIUM.COM Договор №4997 эбс ИКЗ 21 1 2727000769 270301001.0010.004.6311 244 от 13 апреля 2021 г.

2) Электронно-библиотечная система IPRbooks. Лицензионный договор №ЕП 44/4 на предоставление доступа к электронно-библиотечной системе IPRbooks ИКЗ 21 1 2727000769270301001 0010 003 6311 244 от 05 февраля 2021 г.

3) Электронно-библиотечная система eLIBRARY . RU (периодические издания). Договор №ЕП 44/3 на оказание услуг доступа к электронным изданиям ИКЗ 211 272 7000769 270 301 001.0010 002 6311 244 от 04 февраля 2021 г.

#### **8.5 Перечень ресурсов информационно-телекоммуникационной сети «Интернет», необходимых для освоения дисциплины (модуля)**

1) Электронные информационные ресурсы издательства Springer Springer Journals <https://link.springer.com>.

2) Единое окно доступа к образовательным ресурсам // Электронный ресурс [Режим доступа: свободный] <http://window.edu.ru>.

3) Электронный портал научной литературы <http://www.elibrary.ru>.

#### **8.6 Лицензионное и свободно распространяемое программное обеспечение, используемое при осуществлении образовательного процесса по дисциплине**

Таблица 5 – Перечень используемого программного обеспечения

| Наименование ПО         | Реквизиты / условия использования  |
|-------------------------|--|
| MicrosoftImaginePremium | Лицензионный договор АЭ223 №008/65 от 11.01.2019   |
| OpenOffice              | Свободная лицензия, условия использования по ссылке: <a href="https://www.openoffice.org/license.html">https://www.openoffice.org/license.html</a> |
| Mathcad Education       | Договор № 106-АЭ120 от 27.11.2012  |



## **9 Организационно-педагогические условия**

Организация образовательного процесса регламентируется учебным планом и расписанием учебных занятий. Язык обучения (преподавания) — русский. Для всех видов аудиторных занятий академический час устанавливается продолжительностью 45 минут.

При формировании своей индивидуальной образовательной траектории обучающийся имеет право на перезачет соответствующих дисциплин и профессиональных модулей, освоенных в процессе предшествующего обучения, который освобождает обучающегося от необходимости их повторного освоения.

### **9.1 Образовательные технологии**

Учебный процесс при преподавании курса основывается на использовании традиционных, инновационных и информационных образовательных технологий. Традиционные образовательные технологии представлены лекциями и семинарскими (практически) занятиями. Инновационные образовательные технологии используются в виде широкого применения активных и интерактивных форм проведения занятий. Информационные образовательные технологии реализуются путем активизации самостоятельной работы студентов в информационной образовательной среде.

### **9.2 Занятия лекционного типа**

Лекционный курс предполагает систематизированное изложение основных вопросов учебного плана.

На первой лекции лектор обязан предупредить студентов, применительно к какому базовому учебнику (учебникам, учебным пособиям) будет прочитан курс.

Лекционный курс должен давать наибольший объем информации и обеспечивать более глубокое понимание учебных вопросов при значительно меньшей затрате времени, чем это требуется большинству студентов на самостоятельное изучение материала.

### **9.3 Занятия семинарского типа**

Семинарские занятия представляют собой детализацию лекционного теоретического материала, проводятся в целях закрепления курса и охватывают все основные разделы.

Основной формой проведения семинаров является обсуждение наиболее проблемных и сложных вопросов по отдельным темам, а также разбор примеров и ситуаций в аудиторных условиях. В обязанности преподавателя входят: оказание методической помощи и консультирование студентов по соответствующим темам курса.

Активность на семинарских занятиях оценивается по следующим критериям:

- ответы на вопросы, предлагаемые преподавателем;
- участие в дискуссиях;
- выполнение проектных и иных заданий;
- ассистирование преподавателю в проведении занятий.

Ответ должен быть аргументированным, развернутым, не односложным, содержать ссылки на источники.

Доклады и оппонирование докладов проверяют степень владения теоретическим материалом, а также корректность и строгость рассуждений.

Оценивание заданий, выполненных на семинарском занятии, входит в накопленную оценку.

### **9.4 Самостоятельная работа обучающихся по дисциплине (модулю)**

Самостоятельная работа студентов – это процесс активного, целенаправленного приобретения студентом новых знаний, умений без непосредственного участия преподавателя, характеризующийся предметной направленностью, эффективным контролем и оценкой результатов деятельности обучающегося.

Цели самостоятельной работы:

- систематизация и закрепление полученных теоретических знаний и практических умений студентов;
- углубление и расширение теоретических знаний;
- формирование умений использовать нормативную и справочную документацию, специальную литературу;
- развитие познавательных способностей, активности студентов, ответственности и организованности;
- формирование самостоятельности мышления, творческой инициативы, способностей к саморазвитию, самосовершенствованию и самореализации;
- развитие исследовательских умений и академических навыков.

Самостоятельная работа может осуществляться индивидуально или группами студентов в зависимости от цели, объема, уровня сложности, конкретной тематики.

Технология организации самостоятельной работы студентов включает использование информационных и материально-технических ресурсов университета.

Контроль результатов внеаудиторной самостоятельной работы студентов может проходить в письменной, устной или смешанной форме.

Студенты должны подходить к самостоятельной работе как к наиважнейшему средству закрепления и развития теоретических знаний, выработке единства взглядов на отдельные вопросы курса, приобретения определенных навыков и использования профессиональной литературы.

### **9.5 Методические указания для обучающихся по освоению дисциплины**

При изучении дисциплины обучающимся целесообразно выполнять следующие рекомендации:

1. Изучение учебной дисциплины должно вестись систематически.
2. После изучения какого-либо раздела по учебнику или конспектным материалам рекомендуется по памяти воспроизвести основные термины, определения, понятия раздела.
3. Особое внимание следует уделить выполнению отчетов по практическим занятиям и индивидуальным комплексным заданиям на самостоятельную работу.
4. Вся тематика вопросов, изучаемых самостоятельно, задается на лекциях преподавателем. Им же даются источники (в первую очередь вновь изданные в периодической научной литературе) для более детального понимания вопросов, озвученных на лекции.
5. При самостоятельной проработке курса обучающиеся должны:
  - просматривать основные определения и факты;
  - повторить законспектированный на лекционном занятии материал и дополнить его с учетом рекомендованной по данной теме литературы;
  - изучить рекомендованную литературу, составлять тезисы, аннотации и конспекты наиболее важных моментов;
  - самостоятельно выполнять задания, аналогичные предлагаемым на занятиях;
  - использовать для самопроверки материалы фонда оценочных средств.

#### **Методические указания при работе над конспектом лекции**

В ходе лекционных занятий необходимо вести конспектирование учебного материала. Обращать внимание на категории, формулировки, раскрывающие содержание тех или иных явлений и процессов, научные выводы и практические рекомендации, положительный опыт в ораторском искусстве. Желательно оставить в рабочих конспектах поля, на которых делать пометки из рекомендованной литературы, дополняющие материал прослушанной лекции, а также подчеркивающие особую важность тех или иных теоретических положений. Задавать преподавателю уточняющие вопросы с целью уяснения теоретических положений, разрешения спорных ситуаций.

## **Методические указания по самостоятельной работе над изучаемым материалом и при подготовке к практическим занятиям**

Начинать надо с изучения рекомендованной литературы. Необходимо помнить, что на лекции обычно рассматривается не весь материал, а только его часть. Остальная его часть восполняется в процессе самостоятельной работы. В связи с этим работа с рекомендованной литературой обязательна. Особое внимание при этом необходимо обратить на содержание основных положений и выводов, объяснение явлений и фактов, уяснение практического приложения рассматриваемых теоретических вопросов. В процессе этой работы необходимо стремиться понять и запомнить основные положения рассматриваемого материала, примеры, поясняющие его, а также разобраться в иллюстративном материале.

### **10 Описание материально-технического обеспечения, необходимого для осуществления образовательного процесса по дисциплине (модулю)**

#### **10.1 Учебно-лабораторное оборудование**

Таблица 6 – Перечень оборудования лаборатории

| Аудитория | Наименование аудитории (лаборатории) | Используемое оборудование   |
|-----------|--------------------------------------|---|
| 205/3     | Лаборатория электрических цепей      | Комплект типового лабораторного оборудования «Теоретические основы электротехники» ТОЭ1-С-К, Инженерно-производственный центр «Учебная техника», г. Челябинск |
| 102/3     | Лаборатория электротехники           | Лабораторный стенд "Теория электрических цепей и основы электроники"  |

#### **10.2 Технические и электронные средства обучения**

##### **Лабораторные занятия**

Для лабораторных занятий используется аудитория № 205-3 и 102-3, оснащенная оборудованием, указанным в табл. 6:

##### **Самостоятельная работа.**

Помещения для самостоятельной работы оснащены компьютерной техникой с возможностью подключения к сети «Интернет» и доступом к электронной информационно-образовательной среде КНАГУ:

- читальный зал НТБ КНАГУ;
- компьютерные классы (ауд. 202 корпус № \_3\_).

#### **11 Иные сведения**

##### **Методические рекомендации по обучению лиц с ограниченными возможностями здоровья и инвалидов**

Освоение дисциплины обучающимися с ограниченными возможностями здоровья может быть организовано как совместно с другими обучающимися, так и в отдельных группах. Предполагаются специальные условия для получения образования обучающимися с ограниченными возможностями здоровья.

Профессорско-педагогический состав знакомится с психолого-физиологическими особенностями обучающихся инвалидов и лиц с ограниченными возможностями здоровья, индивидуальными программами реабилитации инвалидов (при наличии). При необходимости осуществляется дополнительная поддержка преподавания тьюторами, психологами, социальными работниками, прошедшими подготовку ассистентами.

В соответствии с методическими рекомендациями Минобрнауки РФ (утв. 8 апреля 2014 г. N АК-44/05вн) в курсе предполагается использовать социально-активные и рефлексивные методы обучения, технологии социокультурной реабилитации с целью оказания помощи в установлении полноценных межличностных отношений с другими студентами, создании комфортного психологического климата в студенческой группе. Подбор и разработка учебных материалов производится с учетом предоставления материала в различных формах: аудиальной, визуальной, с использованием специальных технических средств и информационных систем.

Освоение дисциплины лицами с ОВЗ осуществляется с использованием средств обучения общего и специального назначения (персонального и коллективного использования). Материально-техническое обеспечение предусматривает приспособление аудиторий к нуждам лиц с ОВЗ.

Форма проведения аттестации для студентов-инвалидов устанавливается с учетом индивидуальных психофизических особенностей. Для студентов с ОВЗ предусматривается доступная форма предоставления заданий оценочных средств, а именно:

- в печатной или электронной форме (для лиц с нарушениями опорно-двигательного аппарата);
- в печатной форме или электронной форме с увеличенным шрифтом и контрастностью (для лиц с нарушениями слуха, речи, зрения);
- методом чтения ассистентом задания вслух (для лиц с нарушениями зрения).

Студентам с инвалидностью увеличивается время на подготовку ответов на контрольные вопросы. Для таких студентов предусматривается доступная форма предоставления ответов на задания, а именно:

- письменно на бумаге или набором ответов на компьютере (для лиц с нарушениями слуха, речи);
- выбором ответа из возможных вариантов с использованием услуг ассистента (для лиц с нарушениями опорно-двигательного аппарата);
- устно (для лиц с нарушениями зрения, опорно-двигательного аппарата).

При необходимости для обучающихся с инвалидностью процедура оценивания результатов обучения может проводиться в несколько этапов.

**ФОНД ОЦЕНОЧНЫХ СРЕДСТВ<sup>1</sup>**  
**по дисциплине**

**Электротехника и электроника**

|  |                                  |
|--|----------------------------------|
| Направление подготовки                             | <i>15.03.01 «Машиностроение»</i> |
| Направленность (профиль) образовательной программы | <i>Технология машиностроения</i> |
| Квалификация выпускника                            | <i>бакалавр</i>                  |
| Год начала подготовки (по учебному плану)          | <i>2021</i>                      |
| Форма обучения                                     | <i>зочная</i>                    |
| Технология обучения                                | <i>традиционная</i>              |

|          |          |                    |
|----------|----------|--------------------|
| Курс     | Семестр  | Трудоемкость, з.е. |
| <i>3</i> | <i>6</i> | <i>4</i>           |

|                              |                                       |
|------------------------------|---------------------------------------|
| Вид промежуточной аттестации | Обеспечивающее подразделение          |
| <i>Экзамен</i>               | <i>Кафедра «ЭМ - Электромеханика»</i> |

<sup>1</sup>В данном приложении представлены типовые оценочные средства. Полный комплект оценочных средств, включающий все варианты заданий (тестов, контрольных работ и др.), предлагаемых обучающемуся, хранится на кафедре в бумажном и электронном виде.

## 1 Перечень планируемых результатов обучения по дисциплине (модулю), соотнесенных с планируемыми результатами образовательной программы

Таблица 1 – Компетенции и индикаторы их достижения

| Наименование и шифр компетенции, в формировании которой принимает участие дисциплина   | Перечень формируемых знаний, умений, навыков, предусмотренных образовательной программой   |   |  |
|--|--|---|--|
|  | Перечень знаний (с указанием шифра)  | Перечень умений (с указанием шифра)   | Перечень навыков (с указанием шифра)                             |
| ОПК-1. Умением использовать основные законы естественнонаучных дисциплин в профессиональной деятельности, применять методы математического анализа и моделирования, теоретического и экспериментального исследования<br>ПК-15. Умением проверять техническое состояние и остаточный ресурс технологического оборудования, организовывать профилактический осмотр и текущий ремонт оборудования | Знание основных понятий и законов электрических и магнитных цепей, методов анализа цепей постоянного и переменного тока, принципов работы электромагнитных устройств, электрических машин и трансформаторов, основ электроники | Умение проводить электрические измерения основных электрических величин, выбирать и применять необходимые электрические устройства и машины применительно к конкретной задаче | Навыки владеть методами расчета электрических и магнитных цепей, |

Таблица 2 – Паспорт фонда оценочных средств

| Контролируемые разделы (темы) дисциплины | Формируемая компетенция | Наименование оценочного средства          | Показатели оценки  |
|--|-------------------------|---|--|
| Раздел 1-6                               | ОПК-1, ПК-15            | Тест                                      | Правильность выполнения задания<br>Аргументированность ответов |
| Раздел 1-2                               | ОПК-1, ПК-15            | РГР                                       | Правильность выполнения задания                                |
| Раздел 1-6                               | ОПК-1, ПК-15            | Лабораторные работы, практические задания | Аргументированность ответов                                    |
| Раздел 1-6                               | ОПК-1, ПК-15            | Контрольные вопросы к экзамену            | Полнота и правильность ответов                                 |

## 2 Методические материалы, определяющие процедуры оценивания знаний, умений, навыков и (или) опыта деятельности, характеризующие процесс формирования компетенций

Методические материалы, определяющие процедуры оценивания знаний, умений, навыков и (или) опыта деятельности, представлены в виде технологической карты дисциплины (таблица 3).



Таблица 3 – Технологическая карта

|  | Наименование оценочного средства | Сроки выполнения       | Шкала оценивания | Критерии оценивания  |
|--|----------------------------------|------------------------|------------------|--|
| 1  | 2                                | 3                      | 4                | 5  |
| ___6___ семестр                                  |                                  |                        |                  |  |
| <i>Промежуточная аттестация в форме экзамена</i> |                                  |                        |                  |  |
| 1  | Проверочная работа 1             | в течение семестра     | 10 баллов        | 10 баллов – работа выполнена без ошибок; 7 баллов – в работе допущена одна существенная ошибка; 4 балла – в работе допущено две существенные ошибки; 2 балла – в работе допущено три существенные ошибки; 0 - в работе допущено более трех существенных ошибок.  |
| 2  | Проверочная работа 2             | в течение семестра     | 10 баллов        |  |
| 3  | Лабораторная работа 1            | в течение семестра     | 10 баллов        | 10 баллов – студент показал отличные навыки применения полученных знаний и умений при решении профессиональных задач в рамках усвоенного учебного материала<br>7 баллов – студент показал хорошие навыки применения полученных знаний и умений при решении профессиональных задач в рамках усвоенного учебного материала<br>4 балла – студент показал удовлетворительное владение навыками применения полученных знаний и умений при решении профессиональных задач в рамках усвоенного учебного материала<br>2 балла – студент продемонстрировал недостаточный уровень владения умениями и навыками при решении профессиональных задач в рамках усвоенного учебного материала |
| 4  | Лабораторная работа 2            | в течение семестра     | 10 баллов        |  |
| 5  | РГР                              | в течение семестра     | 10 баллов        | 10 баллов – все задания РГР выполнены без ошибок<br>7 баллов – 4 задания выполнены, верно<br>4 баллов - 3 задания выполнены правильно<br>2 баллов – только одно задание выполнено правильно  |
| 6  | Тест 1                           | 3 <sup>я</sup> неделя  | 10 баллов        | 10 баллов – 5 правильных ответов<br>8 баллов – 4 правильных ответов<br>6 баллов – 3 правильных ответов<br>4 баллов – 2 правильных ответов<br>2 баллов – 1 правильный ответ   |
| 7  | Тест 2                           | 8 <sup>я</sup> неделя  | 10 баллов        |  |
| 8  | Тест 3                           | 12 <sup>я</sup> неделя | 10 баллов        |  |
| 9  | Тест 4                           | 14 <sup>я</sup> неделя | 10 баллов        |  |
| 10   | Тест 5                           | 16 <sup>я</sup> неделя | 10 баллов        |  |
|  | Текущая аттестация               |                        | 100 баллов       |  |
|  | Экзамен                          |                        | 35 баллов        | 35 баллов - студент правильно ответил на теоретические вопросы билета. Показал отличные знания в рамках усвоенного учебного материала. Ответил на все дополнительные вопросы.<br>30 баллов - студент ответил на теоретиче-   |

| 1   | 2 | 3 | 4          | 5   |
|---|---|---|------------|---|
|   |   |   |            | ские вопросы билета с небольшими неточностями. Показал хорошие знания в рамках усвоенного учебного материала. Ответил на большинство дополнительных вопросов.<br>20 баллов - студент ответил на теоретические вопросы билета с существенными неточностями. Показал удовлетворительные знания в рамках усвоенного учебного материала. При ответах на дополнительные вопросы было допущено много неточностей.<br>10 баллов - при ответе на теоретические вопросы билета студент продемонстрировал недостаточный уровень знаний. При ответах на дополнительные вопросы было допущено множество неправильных ответов.<br>0 баллов – отсутствуют ответы на теоретические вопросы билета. |
| ИТОГО:  |   |   | 135 баллов |   |
| <p><b>Критерии оценки результатов обучения по дисциплине:</b><br/> 0 – 64 % от максимально возможной суммы баллов – «неудовлетворительно» (недостаточный уровень для промежуточной аттестации по дисциплине);<br/> 65 – 74 % от максимально возможной суммы баллов – «удовлетворительно» (пороговый (минимальный) уровень);<br/> 75 – 84 % от максимально возможной суммы баллов – «хорошо» (средний уровень);<br/> 85 – 100 % от максимально возможной суммы баллов – «отлично» (высокий (максимальный) уровень)</p> |   |   |            |   |

**3. Типовые контрольные задания или иные материалы, необходимые для оценки знаний, умений, навыков и (или) опыта деятельности, характеризующие процесс формирования компетенций в ходе освоения образовательной программы**

**3.1 Задания для текущего контроля успеваемости**

**Тесты**

**Тест 1**

1. Как обозначаются постоянные величины ток и напряжение согласно ГОСТ на чертежный шрифт?
2. Из каких основных элементов состоит электрическая цепь?
3. Как графически изображаются идеальный источник ЭДС и идеальный приемник?
4. Как связаны между собой направления тока и напряжения на приемнике?
5. Написать выражения мощности источника и приемника через основные электрические величины?

**Тест 2**

1. Написать формулы законов Ома для участка цепи и для неразветвленной цепи.
2. Какие напряжения и ЭДС берутся положительными при составлении уравнений по второму закону Кирхгофа?
3. Написать формулу значения напряжения на зажимах источника, работающего в режиме генератора, для действительных направлений тока и напряжения.
4. Что такое согласованный режим работы цепи?

5. Какое условие при производстве и распределении электроэнергии должно выполняться с тем, чтобы КПД цепи был близок к 100%?

### Тест 3

1. Написать формулу угловой частоты и показать, как она связана с циклической.
2. Какой физический процесс отражает индуктивный элемент?
3. Какими тремя величинами однозначно описывается любая синусоидальная электрическая величина?
4. Написать формулу действующего значения переменного тока любой формы.
5. Что такое векторная диаграмма?

### Тест 4

1. От какого вектора к какому отсчитывается угол сдвига фаз  $\varphi$  между током и напряжением?
2. Написать формулу действующего значения реактивного напряжения.
3. Написать формулу полного сопротивления цепи синусоидального тока через параметры элементов цепи.
4. Написать формулу закона Ома в цепи переменного тока для действующих значений электрических величин.
5. Какой физический смысл имеет полная мощность цепи и в каких единицах она измеряется?

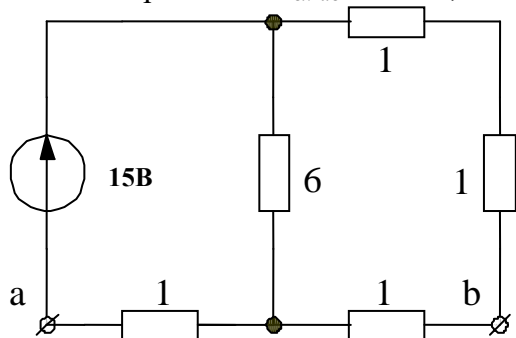
### Тест 5

1. Что такое фаза в трехфазной цепи?
2. Между какими проводами измеряются фазные и линейные напряжения?
3. Написать соотношение между действующими значениями линейным и фазным напряжениями нагрузки при соединении фаз нагрузки звездой и наличии нейтрального провода.
4. Какое соотношение между действующими значениями линейного и фазного токов при соединении фаз симметричного приемника треугольником?
5. Написать формулу активной мощности трехфазного симметричного приемника, используя действующие значения линейных напряжения и тока.

## Комплект заданий для проверочной работы Тема «Электрические цепи постоянного тока» Вариант 1

### Задание 1

Определить  $R_{вх\ ab}$  в схеме, если сопротивления даны в омах.

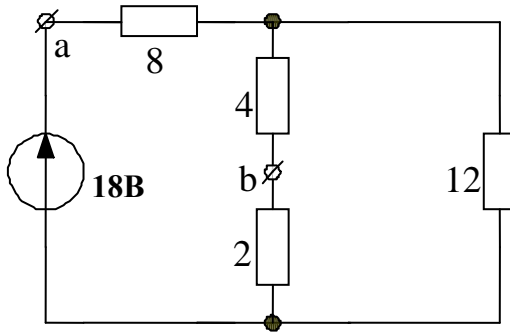


- Ответ: 1. 2,0 Ом  
2. 1,5 Ом  
3. 1,2 Ом  
4. 3,0 Ом  
5. 2,5 Ом

Задание 2

Определить  $U_{ab}$  в схеме, если сопротивления даны в омах.

Ответ: 1. 18 В

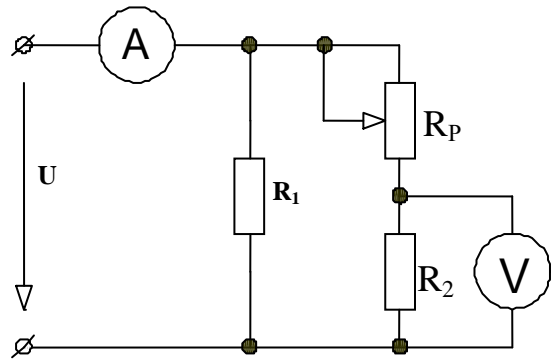


- 2. 16 В
- 3. 12 В
- 4. 14 В
- 5. 10 В

Задание 3

Как изменятся показания приборов при перемещении движка реостата  $R_p$  вниз, если  $U = const$ ?

- Ответ: 1.  $U$  уменьш.,  $I$  не изм.  
 2.  $U$  увелич.,  $I$  увелич.  
 3.  $U$  уменьш.,  $I$  увелич.  
 4.  $U$  увелич.,  $I$  уменьш.  
 5.  $U$  не изм.,  $I$  уменьш.

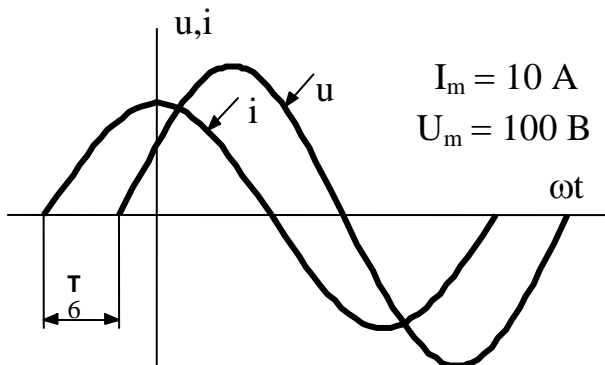


Тема «Линейные однофазные электрические цепи синусоидального тока»

Вариант 1

Задание 1

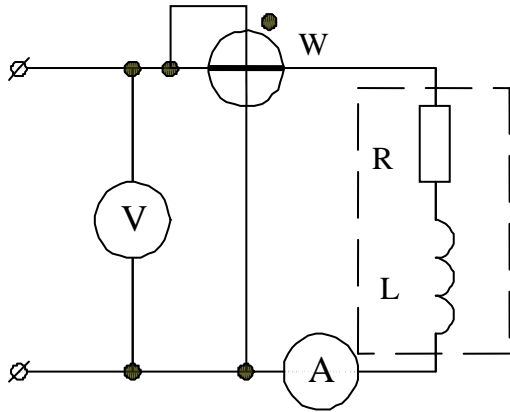
Найти активную и реактивную мощности приемника по заданным осциллограммам тока и напряжения приемника.



- Ответ: P, Вт    Q, вар
- 1. 432,5    +250,0
  - 2. 250,0    -432,5
  - 3. 432,5    -250,0
  - 4. 250,0    +432,5
  - 5. 250,0    +250,0

### Задание 2

Определить параметры последовательной схемы замещения индуктивной катушки, если показания приборов следующие: ваттметра – 600 Вт, амперметра – 10 А, вольтметра – 100 В. Частота тока – 50 Гц.



Ответ:  $R$ , Ом       $L$ , Гн

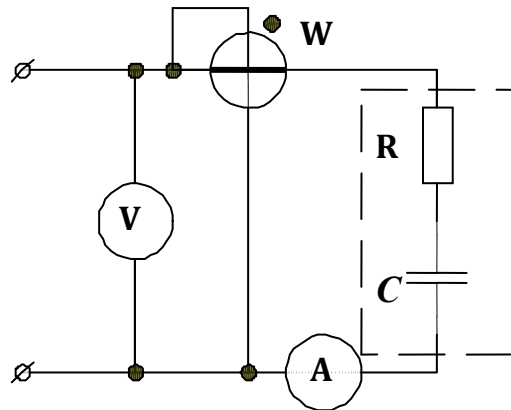
- |    |    |                      |
|----|----|----------------------|
| 1. | 6  | $2,55 \cdot 10^{-1}$ |
| 2. | 60 | $80 \cdot 10^{-1}$   |
| 3. | 6  | $2,55 \cdot 10^{-2}$ |
| 4. | 60 | $80 \cdot 10^{-2}$   |
| 5. | 6  | $2,55 \cdot 10^{-3}$ |

### Задание 3

Определить параметры последовательной схемы замещения приёмника, если показания приборов следующие: ваттметра – 490 Вт, амперметра – 7 А, вольтметра – 140 В. Частота тока – 50 Гц.

Ответ:  $R$ , Ом       $C$ , мкФ

- |    |    |     |
|----|----|-----|
| 1. | 10 | 173 |
| 2. | 20 | 184 |
| 3. | 70 | 173 |
| 4. | 10 | 184 |
| 5. | 70 | 20  |

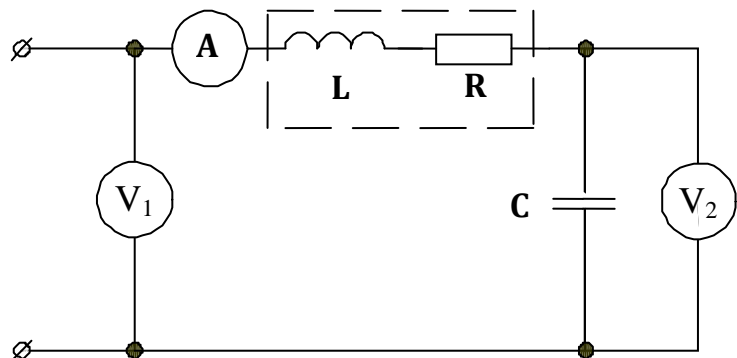


### Задание 4

Цепь настроена на резонанс. Определить параметры  $L$  и  $R$  индуктивной катушки, если  $f = 50$  Гц, а показания приборов следующие: амперметра – 10 А, вольтметра  $V_1$  – 127 В, вольтметра  $V_2$  – 314 В.

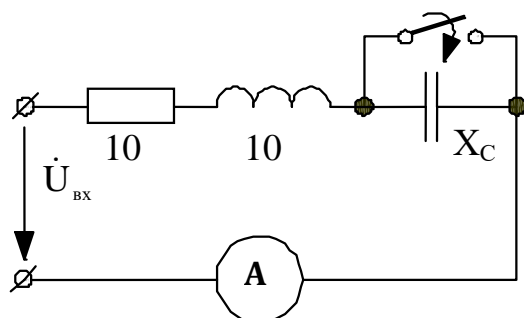
Ответ:  $R$ , Ом       $L$ , Гн

- |    |      |      |
|----|------|------|
| 1. | 31,4 | 0,1  |
| 2. | 12,7 | 12,7 |
| 3. | 31,4 | 31,4 |
| 4. | 12,7 | 0,1  |
| 5. | 31,4 | 12,7 |



### Задание 5

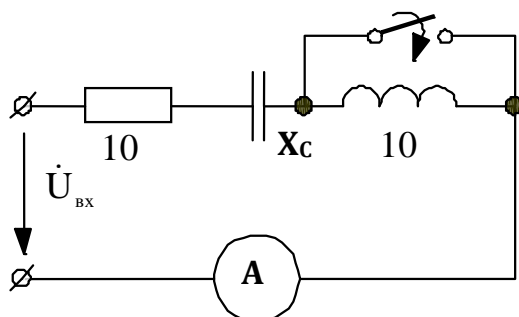
Каким должно быть  $X_C$ , чтобы при замыкании рубильника показание амперметра не изменилось? Сопротивления элементов даны в Омах.  $U_{вх} = const$ .



- Ответ: 1.  $5\sqrt{2}$  Ом  
 2.  $20\sqrt{2}$  Ом  
 3.  $10\sqrt{2}$  Ом  
 4. 5 Ом

### Задание 6

Каким должно быть  $X_C$ , чтобы при замыкании рубильника показание амперметра не изменилось? Сопротивления элементов даны в Омах.  $U_{вх} = const$ .



- Ответ: 1. 5 Ом  
 2. 10 Ом  
 3. 20 Ом  
 4.  $5\sqrt{2}$  Ом  
 5.  $10\sqrt{2}$  Ом

## ВОПРОСЫ НА ЗАЩИТУ ЛАБОРАТОРНЫХ РАБОТ

### Лабораторная работа № 1 «Исследование резонанса напряжений» (реализуется в форме практической подготовки)

1. Задаваясь параметрами индуктивной катушки  $R$  и  $L$ , указанными преподавателем, и допустимым значением тока 1 А, рассчитать при резонансе напряжений следующие электрические величины: индуктивное сопротивление  $X_L$ , полное сопротивление индуктивной катушки  $Z_K$ , напряжение катушки  $U_K$ , активную мощность  $P$ , а также емкостное сопротивление конденсатора  $X_C$ , резонансную емкость  $C_{РЕЗ}$ , напряжение на резистивном  $U_R$ , индуктивном  $U_L$  и емкостном  $U_C$  элементах, входное напряжение  $U$ .

2. По результатам вычислений выбрать пределы измерений амперметра, вольтметров, ваттметра лабораторного стенда.

### Лабораторная работа № 2 «Исследование трехфазной цепи при соединении фаз нагрузки звездой»

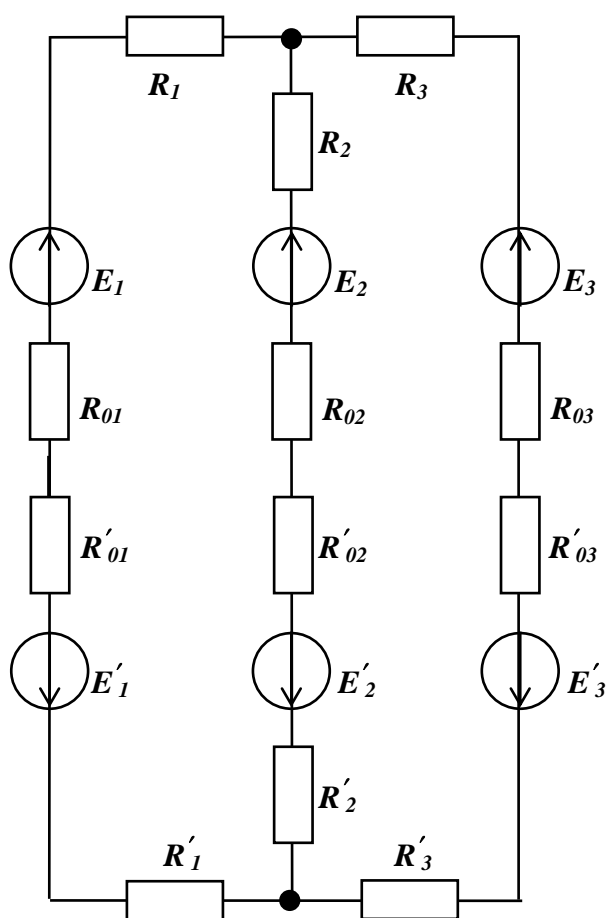
1. Задаваясь действующим значением линейного напряжения  $U_L = 220$  В и активного сопротивления фазы приемника  $R_\Phi = 0,5$  кОм, для режима работы, указанным преподавателем, произвести расчет следующих электрических величин: фазных напряжений  $U_a, U_b, U_c$ , напряжения между нейтральными  $U_{nN}$ , фазных токов  $I_a, I_b, I_c$ , тока в нейтральном проводе  $I_N$ .

2. Вычертить векторную диаграмму для данного режима работы.

3. По результатам вычислений выбрать необходимые амперметры, вольтметры, смонтированные в лабораторный стенд.



**Расчетно-графическая работа**  
**Анализ электрического состояния линейных электрических цепей**  
**постоянного тока**



**Рис. 1. Схема замещения линейной электрической цепи постоянного тока**

В схеме замещения цепи (рис.1) в общем случае содержится шесть источников электрической энергии, обладающих ЭДС  $E$  и сопротивлениями внутренних участков цепи  $R_0$  (внутренними сопротивлениями), и шесть резистивных элементов (приемников электрической энергии). ЭДС, внутренние сопротивления и сопротивления приемников электрической энергии соответственно равны:  $E_1, E'_1, E_2, E'_2, E_3, E'_3, R_{01}, R'_{01}, R_{02}, R'_{02}, R_{03}, R'_{03}, R_1, R'_1, R_2, R'_2, R_3, R'_3$ . В частных случаях некоторые источники и приемники электрической энергии могут быть выведены из состава электрической цепи.

Определить:

1) токи во всех ветвях методом непосредственного применения законов Кирхгофа;

2) мощности источников и приемников электрической энергии.

Осуществить проверку правильности расчета цепи, составив уравнение баланса мощностей.

### 3.2 Задания для промежуточной аттестации

#### Контрольные вопросы к экзамену

1. Структура электрической цепи. Схемы соединений и замещения цепи.
2. Законы Ома и Кирхгофа.
3. Анализ линейной электрической цепи постоянного тока с применением законов Кирхгофа.
4. Идеальные элементы в цепи переменного тока.
5. Представление синусоидальной величины временной диаграммой, вращающимся вектором. Векторная диаграмма.
6. Цепь с резистивным элементом. Активная мощность.
7. Цепь с индуктивным элементом. Индуктивная мощность.
8. Цепь с емкостным элементом. Емкостная мощность.
9. Последовательное соединение индуктивной катушки и конденсатора. Треугольники сопротивлений и напряжений.

10. Цепь с параллельным сопротивлением ветвей. Треугольники токов и проводимостей,
11. Активная, реактивная и полная мощности пассивного двухполюсника.
12. Резонанс напряжений в цепи переменного тока.
13. Резонанс токов в цепи переменного тока.
14. Трехфазный генератор. Фазные и линейные напряжения.
15. Соединение фаз приемника звездой. Фазные и линейные токи.
16. Соединение фаз приемника треугольником. Мощность трехфазной цепи.
17. Законы коммутации. Уравнение электрического состояния цепи в дифференциальной форме и его решение.
18. Подключение индуктивной катушки к источнику постоянного напряжения.
19. Отключение индуктивной катушки от источника постоянного напряжения.
20. Анализ простейших магнитных цепей постоянного тока. Формальные законы Ома и Кирхгофа для магнитной цепи.
21. Особенности электромагнитных процессов в магнитных цепях переменного тока. Потери от гистерезиса и от вихревых токов.
22. Назначение, устройство и принцип действия трансформатора.
23. Области применения, устройство и принцип действия машин постоянного тока.
24. Устройство и принцип действия машин переменного тока.
25. Понятие об электронной и дырочной электропроводности.
26. Полупроводниковые диоды. Свойства *p-n*-перехода.

#### **Типовые экзаменационные задачи**

Экзаменационные задачи совпадают с вариантами задач, приведенных в комплекте заданий для контрольных работ.

## Лист регистрации изменений к РПД

|  | Номер протокола заседания кафедры,<br>дата утверждения изменения | Количество<br>страниц<br>изменения | Подпись<br>разработчика РПД |
|--|--|------------------------------------|-----------------------------|
|  |  |                                    |                             |
|  |  |                                    |                             |
|  |  |                                    |                             |
|  |  |                                    |                             |
|  |  |                                    |                             |
|  |  |                                    |                             |
|  |  |                                    |                             |
|  |  |                                    |                             |
|  |  |                                    |                             |
|  |  |                                    |                             |
|  |  |                                    |                             |
|  |  |                                    |                             |
|  |  |                                    |                             |
|  |  |                                    |                             |
|  |  |                                    |                             |
|  |  |                                    |                             |
|  |  |                                    |                             |
|  |  |                                    |                             |
|  |  |                                    |                             |
|  |  |                                    |                             |
|  |  |                                    |                             |
|  |  |                                    |                             |