

Министерство науки и высшего образования Российской Федерации
 Федеральное государственное бюджетное образовательное
 учреждение высшего образования
 «Комсомольский-на-Амуре государственный университет»

УТВЕРЖДАЮ
 Декан факультета
 Факультет компьютерных технологий
 _____ Трещев И.А.
 «__» _____ 2021 г.

РАБОЧАЯ ПРОГРАММА ДИСЦИПЛИНЫ

«Инженерная компьютерная графика»

Направление подготовки	09.03.01 Информатика и вычислительная техника
Направленность (профиль) образовательной программы	Программное обеспечение средств вычислительной техники и автоматизированных систем
Квалификация выпускника	Бакалавр
Год начала подготовки (по учебному плану)	2021
Форма обучения	Очная форма
Технология обучения	Традиционная

Курс	Семестр	Трудоемкость, з.е.
1	1	3

Вид промежуточной аттестации	Обеспечивающее подразделение
Зачет с оценкой	Кафедра «Системы автоматизированного проектирования»

Разработчик рабочей программы:


Заведующий кафедрой, Доцент, Кандидат технических наук


Куриный В.В.

СОГЛАСОВАНО:


Заведующий кафедрой

Кафедра «Системы автоматизированного проектирования»


Куриный В.В.

Заведующий выпускающей кафедрой

Кафедра «Проектирование, управление и разработка информационных систем»


Тихомиров В.А.

1 Общие положения

Рабочая программа дисциплины «Инженерная компьютерная графика» составлена в соответствии с требованиями федерального государственного образовательного стандарта, утвержденного приказом Министерства образования и науки Российской Федерации № 929 от 19.09.2017, и основной профессиональной образовательной программы подготовки «Программное обеспечение средств вычислительной техники и автоматизированных систем» по направлению 09.03.01 "Информатика и вычислительная техника".

Задачи дисциплины	<p>Развитие навыков пространственного мышления студентов.</p> <p>Овладение методами построения обратимых чертежей пространственных объектов; изображения на чертежах линий и поверхностей;</p> <p>Выработка у студентов умения самостоятельно расширять свои знания изучая правила оформления конструкторской документации в соответствии с ГОСТами ЕСКД;</p> <p>Развитие навыков построения и чтения эскизов, чертежей деталей, сборочных чертежей и электрических схем в практической деятельности.</p>
Основные разделы / темы дисциплины	<p>Основные правила оформления чертежей и схем. ЕСКД.</p> <p>Геометрические построения в САД-системах. Виды, разрезы, сечения. Основные правила оформления диаграмм функциональных зависимостей.</p> <p>Основные правила оформления схем алгоритмов программ.</p>

Перечень планируемых результатов обучения по дисциплине (модулю), соотнесенных с индикаторами достижения компетенций

Процесс изучения дисциплины «Инженерная компьютерная графика» направлен на формирование следующих компетенций в соответствии с ФГОС ВО и основной образовательной программой (таблица 1):

Таблица 1 - Компетенции и индикаторы их достижения

Код и наименование компетенции	Индикаторы достижения	Планируемые результаты обучения по дисциплине
Общепрофессиональные		
<p>ОПК-1</p> <p>Способен применять естественнонаучные и общеинженерные знания, методы математического анализа и моделирования, теоретического и экспериментального исследования в профессиональной деятельности</p>	<p>ОПК-1.1</p> <p>Знает основы математики, естественнонаучных дисциплин, вычислительной техники и программирования</p> <p>ОПК-1.2</p> <p>Умеет решать стандартные профессиональные задачи с применением естественнонаучных и общеинженерных знаний, методов математического анализа и моделирования</p> <p>ОПК-1.3</p> <p>Владеет навыками теоретического и экспериментального исследования объектов</p>	<p>знать основные принципы, условные обозначения и принятые в отрасли, правила построения чертежа; методы и средства компьютерного проектирования, форматы хранения графической информации; программные средства компьютерной графики;</p> <p>уметь анализировать, интерпретировать и создавать графическую информацию с использованием принятых в отрасли норм, стандартов, графических обозначений и программных средств, в том числе отечественного производства;</p> <p>- владеть приемами использования компьютерных логий при разработке современного программного печения.</p>

Код и наименование компетенции	Индикаторы достижения	Планируемые результаты обучения по дисциплине
ОПК-2 Способен понимать принципы работы современных информационных технологий и программных средств, в том числе отечественного производства, и использовать их при решении задач профессиональной деятельности	ОПК-2.1 Знает современные информационные технологии и программные средства, в том числе отечественного производства, применимые для решения задач профессиональной деятельности ОПК-2.2 Умеет выбирать современные информационные технологии и программные средства, в том числе отечественного производства, при решении задач профессиональной деятельности ОПК-2.3 Владеет навыками применения современных информационных технологий и программных средств, в том числе отечественного производства, при решении задач профессиональной деятельности	- знать стандартные средства автоматизации проектирования, принципы моделирования в САД – программах отрасли - уметь анализировать, интерпретировать и создавать графическую информацию с использованием принятых в отрасли норм, стандартов, обозначений и программных продуктов; - владеть приемами использования компьютерных технологий при конструировании

3 Место дисциплины (модуля) в структуре образовательной программы

Дисциплина «Инженерная компьютерная графика» изучается на 1 курсе, 1 семестре.

Дисциплина входит в состав блока 1 «Дисциплины (модули)» и относится к базовой части.

Знания, умения и навыки, сформированные при изучении дисциплины «Инженерная компьютерная графика», будут востребованы при изучении последующих дисциплин: «Дискретная математика», «Физика», «Теория вероятностей и математическая статистика», «Численные методы», «Средства автоматизированных вычислений», «Современные программные средства», «Учебная практика (ознакомительная практика)», «Технологии создания и продвижения сайтов (факультатив)».

Дисциплина «Инженерная компьютерная графика» в рамках воспитательной работы направлена на формирование у обучающихся активной гражданской позиции, уважения к правам и свободам человека, знания правовых основ и законов, воспитание чувства ответственности или умения аргументировать, самостоятельно мыслить, развивает творчество, профессиональные умения или творчески развитой личности, системы осознанных знаний, ответственности за выполнение учебно-производственных заданий и т.д.

4 Объем дисциплины (модуля) в зачетных единицах с указанием количества академических часов, выделенных на контактную работу обучающихся с преподавателем (по видам учебных занятий) и на самостоятельную работу обучающихся

Общая трудоемкость (объем) дисциплины составляет 3 з.е., 108 акад. час.

Распределение объема дисциплины (модуля) по видам учебных занятий представлено в таблице 2.

Таблица 2 - Объем дисциплины (модуля) по видам учебных занятий

Объем дисциплины	Всего академических часов
Общая трудоемкость дисциплины	108
Контактная аудиторная работа обучающихся с преподавателем (по видам учебных занятий), всего	32

В том числе:	
занятия лекционного типа (лекции и иные учебные занятия, предусматривающие преимущественную передачу учебной информации педагогическими работниками)	
занятия семинарского типа (семинары, практические занятия, практикумы, лабораторные работы, коллоквиумы и иные аналогичные занятия)	32
Самостоятельная работа обучающихся и контактная работа, включающая групповые консультации, индивидуальную работу обучающихся с преподавателями (в том числе индивидуальные консультации); взаимодействие в электронной информационно-образовательной среде вуза	76
Промежуточная аттестация обучающихся - Зачет с оценкой	

5 Содержание дисциплины (модуля), структурированное по темам (разделам) с указанием отведенного на них количества академических часов и видов учебной работы

Таблица 3 - Структура и содержание дисциплины (модуля)

Наименование разделов, тем и содержание материала	Виды учебной работы, включая самостоятельную работу обучающихся и трудоемкость (в часах)			
	Контактная работа преподавателя с обучающимися			СРС
	Лекции	Семинарские (практические занятия)	Лабораторные занятия	
Раздел 1 Методы, нормы, правила чтения и составления конструкторских документов				
Тема 1.1. Виды, содержание и форма конструкторских документов. Стандарты ЕСКД.			2	10
Тема 1.2. Введение в автоматизированную систему компьютерного проектирования (САО). Знакомство с интерфейсом и основы работы. Настройка стилей оформления САО- системы в соответствии с ЕСКД.			4	5

Наименование разделов, тем и содержание материала	Виды учебной работы, включая самостоятельную работу обучающихся и трудоемкость (в часах)			
	Контактная работа преподавателя с обучающимися			СРС
	Лекции	Семинарские (практические занятия)	Лабораторные занятия	
Раздел 2 Методы построения чертежей деталей по правилам ЕСКД .				
Тема 2.1. Построение плоских моделей осесимметричных и сечений профильных деталей. Простановка размеров, конусности и уклонов по нормам ЕСКД.			2	5
Тема 2.2. Построение моделей деталей с повторяющимися конструктивными элементами. Инструменты «Массив» и «Зеркальное отражение» в САД-системах.			2	1
Тема 2.3. Проецирование геометрических тел на три плоскости проекции. Категории изображений на чертеже: виды, разрезы, сечения. Задача построения третьего вида по двум данным, простого разреза и сечения с помощью САД-системы.			6	10
Раздел 3 Методы и приёмы выполнения схем и диаграмм				
Тема 3.1. Схемы алгоритмов программ. Электрические принципиальные схемы, общие требования к выполнению. Построение схем с использованием САД-системы.			10	25
Тема 3.2 Требования к текстовым документам, содержащим в основном сплошной текст. Оформление листа спецификаций к схеме в САД- системе.			2	10
Тема 3.3. Оформление иллюстраций и приложений, построение таблиц. Построение и оформление диаграммы функциональной зависимости с использованием САД-системы.			2	10
ИТОГО			32	7

6 Внеаудиторная самостоятельная работа обучающихся по дисциплине (модулю)

При планировании самостоятельной работы студенту рекомендуется руководствоваться следующим распределением часов на самостоятельную работу (таблица 4):

Таблица 4 - Рекомендуемое распределение часов на самостоятельную работу

Компоненты самостоятельной работы	Количество часов
Изучение теоретических разделов дисциплины	40
Подготовка к занятиям семинарского типа	20
Подготовка и оформление РГР	16
	76

7 Оценочные средства для проведения текущего контроля и промежуточной аттестации обучающихся по дисциплине (модулю)

Фонд оценочных средств для проведения текущего контроля успеваемости и промежуточной аттестации представлен в Приложении 1.

Полный комплект контрольных заданий или иных материалов, необходимых для оценивания результатов обучения по дисциплине (модулю), практике хранится на кафедре-разработчике в бумажном и электронном виде.

8 Учебно-методическое и информационное обеспечение дисциплины (модуля)

8.1 Основная литература

1. Лагерь, А.И. Инженерная графика : учебник для вузов / А. И. Лагерь. - 4-е изд., перераб. и доп. - М.: Высшая школа, 2006; 2003. - 335с.

2. Чекмарев, А.А. Инженерная графика : учебник для вузов немашиностроит.спец. / А. А. Чекмарев. – 7-е изд., стер., 6-е изд., стер., 5-е изд., 4-е изд., стер., 3-е изд., стер. - М.: Высшая школа, 2007; 2005; 2004; 2003; 2002; 2000; 1998. - 365с.

8.2 Дополнительная литература

1. Александров, К.К. Электрические чертежи и схемы. / К.К. Александров, Е.Г. Кузьмина. – производственное изд. – М.: Энергоатомиздат, 1990. – 288с.

2. Березина, Н. А. Инженерная графика [Электронный ресурс] : учебное пособие / Н.А. Березина. - М.: Альфа-М: ИНФРА-М, 2014. – 272 с. // ZNANIUM.COM : электронно-библиотечная система. – Режим доступа: <http://www.znanium.com/catalog.php>, ограниченный. – Загл. с экрана.

3. Дегтярев, В.М. Инженерная и компьютерная графика : учебник для студ.вузов, обучающихся по техническим направлениям / В. М. Дегтярев, В. П. Затыльников. – 2-е изд., испр. - М.: Академия, 2011. - 239с.

8.3 Методические указания для студентов по освоению дисциплины

1. Золотарева, С.В. Начертательная геометрия : учебное пособие / С.В. Золотарева. Комсомольск-на-Амуре: ФГБОУ ВО «КнАГТУ», 2017. – 92 с.

2. Золотарева, С.В. Инженерная графика: учебное пособие / С.В. Золотарева. Комсомольск-на-Амуре: ФГБОУ ВО «КнАГТУ» 2017 – 83 с.

3. Методические указания к выполнению задания по проекционному черчению по теме «Изображения: виды, разрезы, сечения»/ Сост.: Л.С. Кравцова. – Комсомольск-на-Амуре: ГОУВПО «КнАГТУ», 2014. – 20 с.

4. Методические указания к выполнению задания «Резьба и резьбовые соединения»/ Сост.: Л.С. Кравцова. – Комсомольск-на-Амуре: ГОУВПО «КнАГТУ», 2017. – 25 с.

5. Методические указания «Составление сборочного чертежа»/ Сост.: Л.С. Кравцова, Фурсова Г.Я. – Комсомольск-на-Амуре: ГОУВПО «КнАГТУ», 2011. – 30 с.

8.4 Современные профессиональные базы данных и информационные справочные системы, используемые при осуществлении образовательного процесса по дисциплине

1. [Электронно-библиотечная система znanium.com](https://znanium.com/) (<https://znanium.com/>).

2. [Электронно-библиотечная система iprbooks](http://www.iprbookshop.ru/586) (<http://www.iprbookshop.ru/586>).

3. [Коллекция "авиационная и ракетно-космическая техника"](http://www.bibliorossica.com) (<http://www.bibliorossica.com>)

4. Электронно-библиотечная система "Лань" (<https://e.lanbook.com/books>)

8.5 Перечень ресурсов информационно-телекоммуникационной сети «Интернет», необходимых для освоения дисциплины (модуля)

<https://www.tfex.ru>. Сайт Топ-системы.

<https://www.youtube.com/user/TopSystemsLTD>. Канал Топ системы.

8.6 Лицензионное и свободно распространяемое программное обеспечение, используемое при осуществлении образовательного процесса по дисциплине

Таблица 5 – Перечень используемого программного обеспечения

Наименование ПО	Реквизиты / условия использования
Microsoft Imagine Premium	Лицензионный договор АЭ223 №008/65 от 11.01.2019
OpenOffice	Свободная лицензия, условия использования по ссылке: https://www.openoffice.org/license.html
T-Flex CAD16, 17	Академическая версия. условия использования по ссылке: http://www.tflexcad.ru/download/t-flex-cad-free/
Autodesk AutoCAD 2019	Письмо о лицензионных правах на использование программного продукта AUTODESK по программе образовательной лицензии

9 Организационно-педагогические условия

Организация образовательного процесса регламентируется учебным планом и расписанием учебных занятий. Язык обучения (преподавания) - русский. Для всех видов аудиторных занятий академический час устанавливается продолжительностью 45 минут.

При формировании своей индивидуальной образовательной траектории обучающийся имеет право на перезачет соответствующих дисциплин и профессиональных модулей, освоенных в процессе предшествующего обучения, который освобождает обучающегося от необходимости их повторного освоения.

9.1 Образовательные технологии

Учебный процесс при преподавании курса основывается на использовании традиционных, инновационных и информационных образовательных технологий. Традиционные образовательные технологии представлены лекциями и семинарскими (практическими) занятиями. Инновационные образовательные технологии используются в виде широкого применения активных и интерактивных форм проведения занятий. Информационные образовательные технологии реализуются путем активизации самостоятельной работы студентов в информационной образовательной среде.

9.2 Занятия лекционного типа

По курсу «Инженерная компьютерная графика» лекционные занятия не предусмотрены.

9.3 Занятия семинарского типа

По курсу «Инженерная компьютерная графика» семинарские занятия не предусмотрены.

9.4 Самостоятельная работа обучающихся по дисциплине (модулю)

Самостоятельная работа студентов – это процесс активного, целенаправленного приобретения студентом новых знаний, умений без непосредственного участия преподавателя, характеризующийся предметной направленностью, эффективным контролем и оценкой результатов деятельности обучающегося.

Цели самостоятельной работы:

- систематизация и закрепление полученных теоретических знаний и практических умений студентов;
- углубление и расширение теоретических знаний;
- формирование умений использовать нормативную и справочную документацию, специальную литературу;
- развитие познавательных способностей, активности студентов, ответственности и организованности;
- формирование самостоятельности мышления, творческой инициативы, способностей к саморазвитию, самосовершенствованию и самореализации;
- развитие исследовательских умений и академических навыков.

Самостоятельная работа может осуществляться индивидуально или группами студентов в зависимости от цели, объема, уровня сложности, конкретной тематики.

Технология организации самостоятельной работы студентов включает использование информационных и материально-технических ресурсов университета.

Контроль результатов внеаудиторной самостоятельной работы студентов может проходить в письменной, устной или смешанной форме.

Студенты должны подходить к самостоятельной работе как к наиболее важному средству закрепления и развития теоретических знаний, выработке единства взглядов на отдельные вопросы курса, приобретения определенных навыков и использования профессиональной литературы.

9.5 Методические указания для обучающихся по освоению дисциплины

При изучении дисциплины обучающимся целесообразно выполнять следующие рекомендации:

1. Изучение учебной дисциплины должно вестись систематически.
2. После изучения какого-либо раздела по учебнику или конспектным материалам рекомендуется по памяти воспроизвести основные термины, определения, понятия раздела.
3. Особое внимание следует уделить выполнению отчетов по практическим занятиям и индивидуальным комплексным заданиям на самостоятельную работу.
4. Вся тематика вопросов, изучаемых самостоятельно, задается в рабочей программе преподавателем. Там же даются источники (в первую очередь вновь изданные в периодической научной литературе) для более детального понимания вопросов, озвученных на лекции.

При самостоятельной проработке курса обучающиеся должны:

- просматривать основные определения и факты;
- повторить законспектированный на лекционном занятии материал и дополнить его с учетом рекомендованной по данной теме литературы;
- изучить рекомендованную литературу, составлять тезисы, аннотации и конспекты наиболее важных моментов;
- самостоятельно выполнять задания, аналогичные предлагаемым на занятиях;
- использовать для самопроверки материалы фонда оценочных средств.

10 Описание материально-технического обеспечения, необходимого для осуществления образовательного процесса по дисциплине (модулю)

10.1 Учебно-лабораторное оборудование

Таблица 6 – Перечень оборудования лаборатории

Аудитория	Наименование аудитории (лаборатории)	Используемое оборудование
ауд. 429-3, ауд. 423-3.	Лаборатории кафедры САПР	28 персональных ЭВМ (intel Core i5, 8ГБ ОЗУ, 1ГБ Видео), лицензионное CAD/CAE-программное обеспечение

		(Siemens NX, T-Flex, ANSYS); Мультимедийные проекторы с интерактивным экраном
--	--	--

При реализации дисциплины «Инженерная графика в САД-системах» на базе профильной организации используется материально-техническое обеспечение, перечисленное в таблице 6.1.

Таблица 6.1 – Материально-техническое обеспечение дисциплины

Стандартное или специализированное оборудование, обеспечивающее выполнение заданий	Назначение оборудования
28 Персональных ЭВМ (intel Core i5, 8ГБ ОЗУ, 1ГБ Видео),	Выполнение лабораторных и практических работ

10.2 Технические и электронные средства обучения

Лабораторные и практические занятия.

Для лабораторных и практических занятий используется аудитория № 423-3,429-3, оснащенная оборудованием, указанным в табл. 6:

Самостоятельная работа.

Помещения для самостоятельной работы оснащены компьютерной техникой с возможностью подключения к сети «Интернет» и доступом к электронной информационно-образовательной среде КнАГУ:

- читальный зал НТБ КнАГУ;
- компьютерные классы (ауд № 423-3,429-3 корпус № 3).

11 Иные сведения

Методические рекомендации по обучению лиц с ограниченными возможностями здоровья и инвалидов

Освоение дисциплины обучающимися с ограниченными возможностями здоровья может быть организовано как совместно с другими обучающимися, так и в отдельных группах. Предполагаются специальные условия для получения образования обучающимися с ограниченными возможностями здоровья.

Профессорско-педагогический состав знакомится с психолого-физиологическими особенностями обучающихся инвалидов и лиц с ограниченными возможностями здоровья, индивидуальными программами реабилитации инвалидов (при наличии). При необходимости осуществляется дополнительная поддержка преподавания тьюторами, психологами, социальными работниками, прошедшими подготовку ассистентами.

В соответствии с методическими рекомендациями Минобрнауки РФ (утв. 8 апреля 2014 г. N АК-44/05вн) в курсе предполагается использовать социально-активные и рефлексивные методы обучения, технологии социокультурной реабилитации с целью оказания помощи в установлении полноценных межличностных отношений с другими студентами, создании комфортного психологического климата в студенческой группе. Подбор и разработка учебных материалов производится с учетом предоставления материала в различных формах: аудиальной, визуальной, с использованием специальных технических средств и информационных систем.

Освоение дисциплины лицами с ОВЗ осуществляется с использованием средств обучения общего и специального назначения (персонального и коллективного использования). Материально-техническое обеспечение предусматривает приспособление аудиторий к нуждам лиц с ОВЗ.

Форма проведения аттестации для студентов-инвалидов устанавливается с учетом индивидуальных психофизических особенностей. Для студентов с ОВЗ предусматривается доступная форма предоставления заданий оценочных средств, а именно:

- в печатной или электронной форме (для лиц с нарушениями опорно-двигательного аппарата);

- в печатной форме или электронной форме с увеличенным шрифтом и контрастностью (для лиц с нарушениями слуха, речи, зрения);

- методом чтения ассистентом задания вслух (для лиц с нарушениями зрения).

Студентам с инвалидностью увеличивается время на подготовку ответов на контрольные вопросы. Для таких студентов предусматривается доступная форма предоставления ответов на задания, а именно:

- письменно на бумаге или набором ответов на компьютере (для лиц с нарушениями слуха, речи);

- выбором ответа из возможных вариантов с использованием услуг ассистента (для лиц с нарушениями опорно-двигательного аппарата);

- устно (для лиц с нарушениями зрения, опорно-двигательного аппарата).

При необходимости для обучающихся с инвалидностью процедура оценивания результатов обучения может проводиться в несколько этапов.

ФОНД ОЦЕНОЧНЫХ СРЕДСТВ

по дисциплине Инженерная компьютерная графика

Направление подготовки	<i>09.03.01 "Информатика и вычислительная техника"</i>	
Направленность (профиль) образовательной программы	<i>Программное обеспечение средств вычислительной техники и автоматизированных систем</i>	
Квалификация выпускника	<i>бакалавр</i>	
Год начала подготовки (по учебному плану)	<i>2020</i>	
Форма обучения	<i>очная</i>	
Технология обучения	<i>традиционная</i>	
Курс	Семестр	Трудоемкость, з.е.
<i>1</i>	<i>1</i>	<i>3</i>
Вид промежуточной аттестации	Обеспечивающее подразделение	
<i>Зачет с оценкой</i>	<i>Кафедра САПР - Системы автоматизированного проектирования</i>	

В данном приложении представлены типовые оценочные средства. Полный комплект оценочных средств, включающий все варианты заданий (тестов, контрольных работ и др.), предлагаемых обучающемуся, хранится на кафедре в бумажном и электронном виде.

1 Перечень планируемых результатов обучения по дисциплине (модулю), соотнесенных с планируемыми результатами образовательной программы

Таблица 1 - Компетенции и индикаторы их достижения

Код и наименование компетенции	Индикаторы достижения	Планируемые результаты обучения по дисциплине
Общепрофессиональные		
<p>ОПК-1 Способен применять естественнонаучные и общепрофессиональные знания, методы математического анализа и моделирования, теоретического и экспериментального исследования в профессиональной деятельности</p>	<p>ОПК-1.1 Знает основы математики, естественнонаучных дисциплин, вычислительной техники и программирования</p> <p>ОПК-1.2 Умеет решать стандартные профессиональные задачи с применением естественнонаучных и общепрофессиональных знаний, методов математического анализа и моделирования</p> <p>ОПК-1.3 Владеет навыками теоретического и экспериментального исследования объектов</p>	<p>знать основные принципы, условные обозначения и принятые в отрасли, правила построения чертежа; методы и средства компьютерного проектирования, форматы хранения графической информации; программные средства компьютерной графики;</p> <p>уметь анализировать, интерпретировать и создавать графическую информацию с использованием принятых в отрасли норм, стандартов, графических обозначений и программных средств, в том числе отечественного производства;</p> <p>- владеть приемами использования компьютерных логий при разработке современного программного печения.</p>
<p>ОПК-2 Способен понимать принципы работы современных информационных технологий и программных средств, в том числе отечественного производства, и использовать их при решении задач профессиональной деятельности</p>	<p>ОПК-2.1 Знает современные информационные технологии и программные средства, в том числе отечественного производства, применимые для решения задач профессиональной деятельности</p> <p>ОПК-2.2 Умеет выбирать современные информационные технологии и программные средства, в том числе отечественного производства, при решении задач профессиональной деятельности</p> <p>ОПК-2.3 Владеет навыками применения современных информационных технологий и программных средств, в том числе отечественного производства, при решении задач профессиональной деятельности</p>	<p>- знать стандартные средства автоматизации проектирования, принципы моделирования в CAD – программах отрасли</p> <p>- уметь анализировать, интерпретировать и создавать графическую информацию с использованием принятых в отрасли норм, стандартов, обозначений и программных продуктов;</p> <p>-владеть приемами использования компьютерных технологий при конструировании</p>

Таблица 2 - Паспорт фонда оценочных средств

Контролируемые разделы (темы) дисциплины	Формируемая компетенция	Наименование оценочного средства	Показатели оценки
<p>Методы, нормы, правила чтения и составления конструкторских документов.</p> <p>Методы построения чертежей деталей по правилам ЕСКД .</p> <p>Методы и приёмы выполнения схем и диаграмм .</p>	<p>ОПК-1</p> <p>ОПК-2</p>	РГР	<p>Владение умением применять теоретические знания при выполнении индивидуального задания по рекомендованной методике.</p> <p>Логичность и правильность изложения материала.</p> <p>Полнота изложения материала.</p> <p>Достаточность пояснений и выводов.</p>

2 Методические материалы, определяющие процедуры оценивания знаний, умений, навыков и (или) опыта деятельности, характеризующие процесс формирования компетенций

Методические материалы, определяющие процедуры оценивания знаний, умений, навыков и (или) опыта деятельности, представлены в виде технологической карты дисциплины (таблица 3).

Таблица 3 - Технологическая карта

	Наименование оценочного средства	Сроки выполнения	Шкала оценивания	Критерии оценивания
1 семестр				
Промежуточная аттестация в форме Зачет с оценкой				
	РГР	В течение семестра	максимально возможная сумма 100 баллов	<p>100 баллов - студент правильно выполнил задание. Показал отличное владения навыками применения полученных знаний и умений при решении профессиональных задач в рамках усвоенного учебного материала.</p> <p>80 баллов - студент выполнил задание с небольшими неточностями. Показал хорошие владения навыками применения полученных знаний и умений при решении профессиональных задач в рамках усвоенного учебного материала.</p> <p>55 баллов - студент выполнил задание с существенными неточностями. Показал удовлетворительное владение навыками применения полученных знаний и умений при решении профессиональных задач в рамках усвоенного учебного материала.</p>

ИТОГО:	-	100 бал-	-
Критерии оценки результатов обучения по дисциплине: 0 - 64 % от максимально возможной суммы баллов - «неудовлетворительно» (недостаточный уровень для промежуточной аттестации по дисциплине); 65 - 74 % от максимально возможной суммы баллов - «удовлетворительно» (пороговый (минимальный) уровень); 75 - 84 % от максимально возможной суммы баллов - «хорошо» (средний уровень); 85 - 100 % от максимально возможной суммы баллов - «отлично» (высокий (максимальный) уровень)			

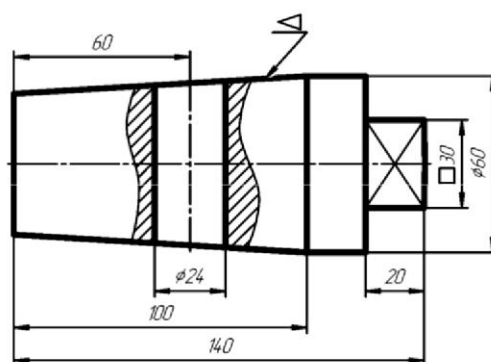
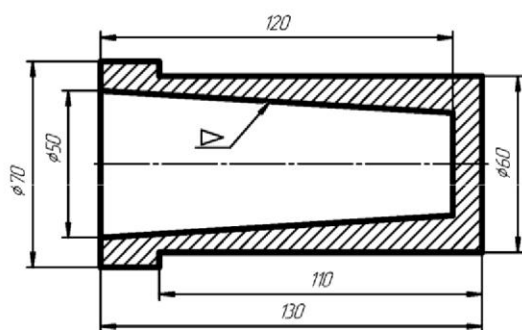
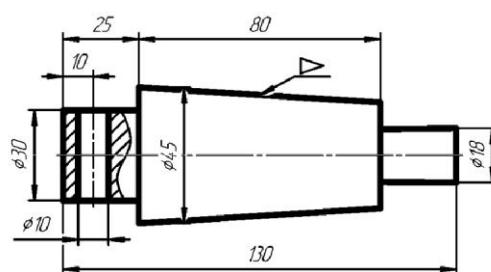
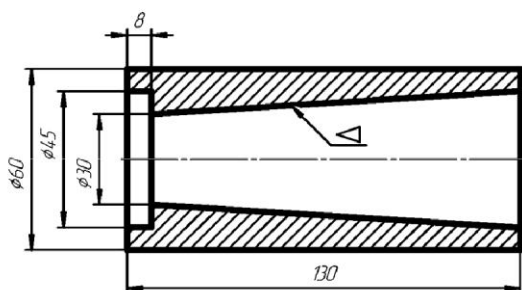
3 Типовые контрольные задания или иные материалы, необходимые для оценки знаний, умений, навыков и (или) опыта деятельности, характеризующие процесс формирования компетенций в ходе освоения образовательной программы

3.1 Задания для текущего контроля успеваемости

Примеры заданий для Расчетно-графической работы

ЗАДАЧА 1. Построение плоских моделей осесимметричных деталей.

По индивидуальному варианту задания требуется выполнить в САД-системе плоские модели двух деталей, образованных поверхностями вращения, имеющих коническое отверстие (деталь типа втулки) и наружный конус (деталь типа вала).



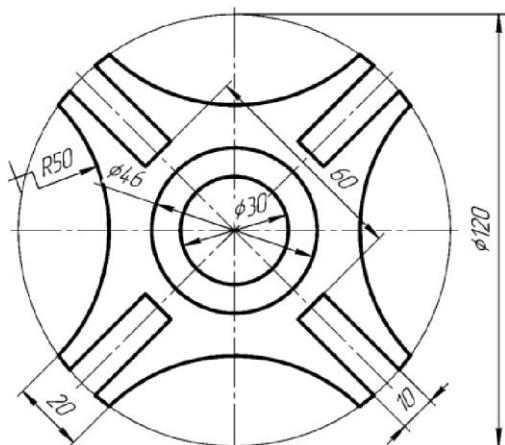
Варианты задания

Вариант	1	3	5	7	9	11
Конусность	1:10	1:12	1:15	1:18	1:20	1:25
Вариант	2	4	6	8	10	12
Конусность	1:10	1:12	1:15	1:18	1:20	1:25

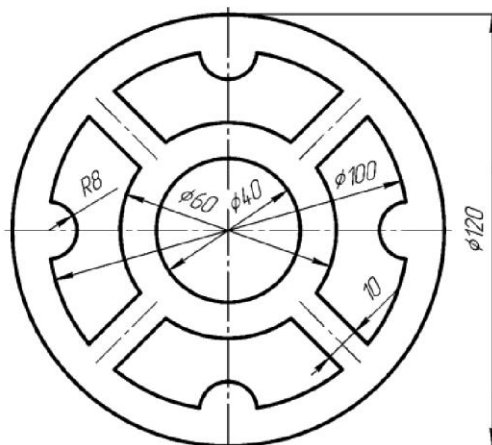
Задача 2. ПОСТРОЕНИЕ МАССИВОВ ЭЛЕМЕНТОВ

По индивидуальному варианту задания требуется построить в CAD-системе контур детали и нанести размеры.

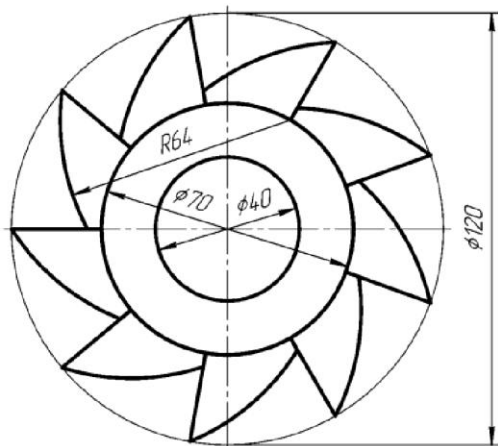
Варианты задания



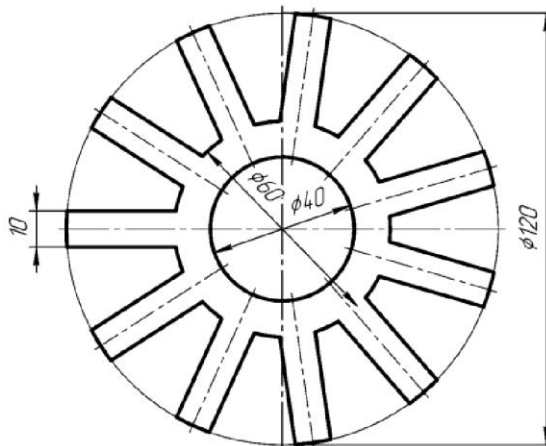
3



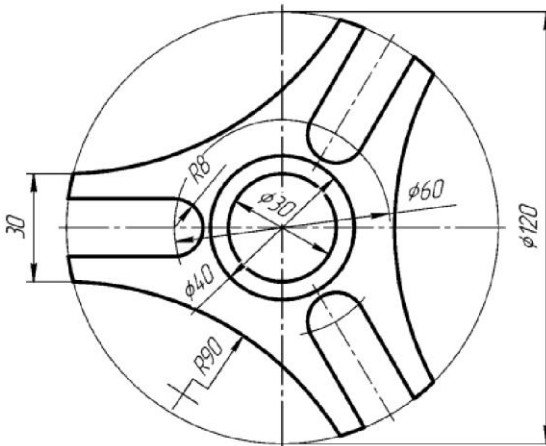
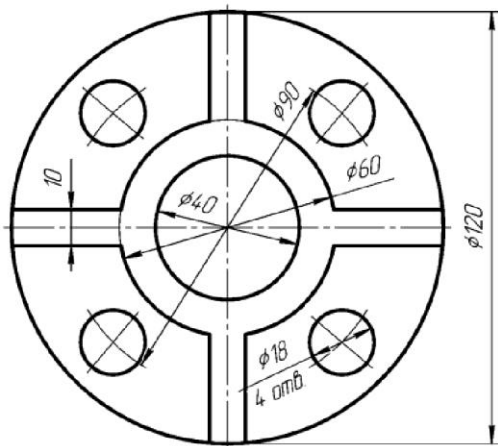
4



5



6



Задача 3. Построение третьего вида по двум данным. Выполнение простого разреза и сечения в САD-системе

По индивидуальному номеру варианта в САD-системе требуется построить третий вид по двум данным, выполнить простой вертикальный разрез, построить горизонтальное сечение поперек ребер жесткости. Примеры вариантов задания представлены на рисунке 1. Образец выполненного и оформленного задания приведен на рисунке 2

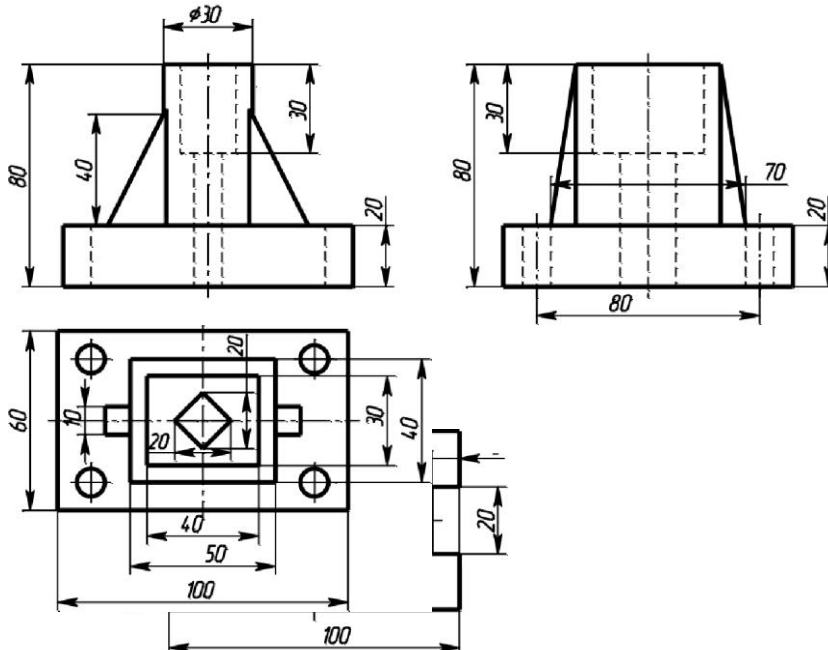


Рисунок 1. Примеры вариантов Задания 3.

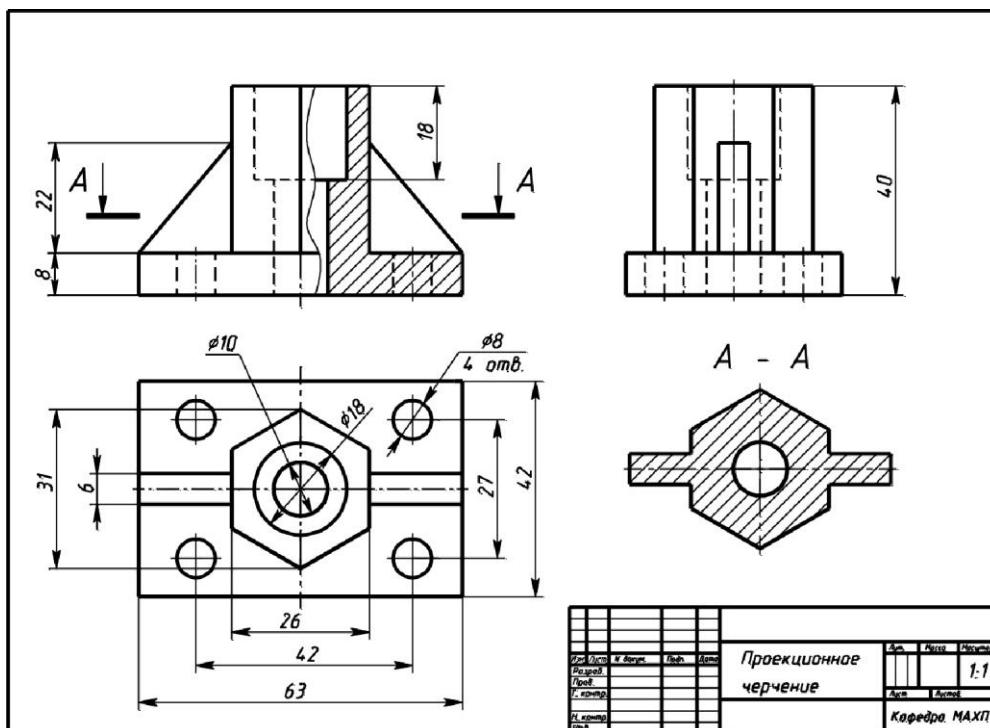


Рисунок 2. Образец выполненного и оформленного Задания 3.

Задание 4. Схемы электрические структурные, функциональные

По индивидуальному варианту задания построить схему алгоритма вычисления алгебраического выражения. При выполнении задания руководствоваться правилами выполнения и оформления схем алгоритмов и программ по ГОСТ 19.701-90 ЕСПД.

Образец выполнения и оформления схемы алгоритма, заполнение основной надписи представлены на рисунке 3.

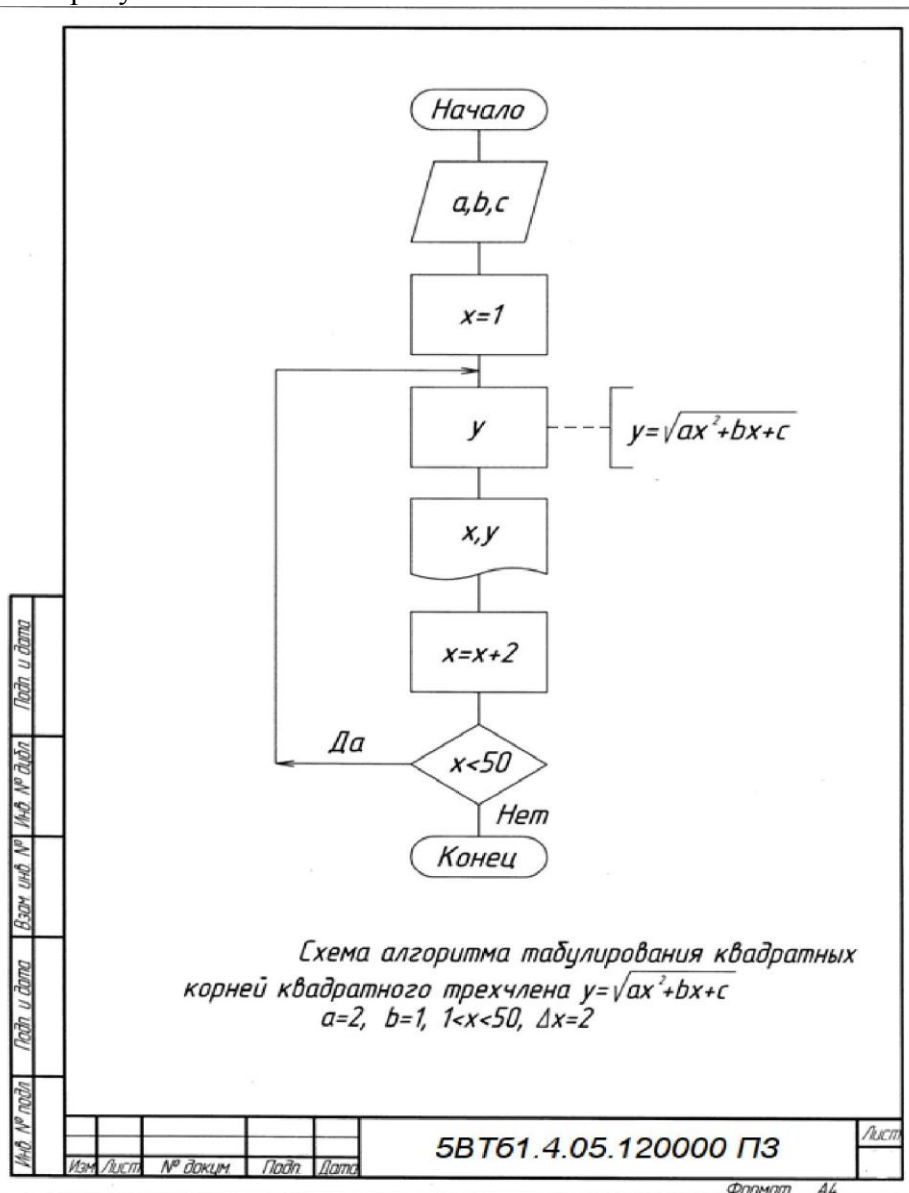


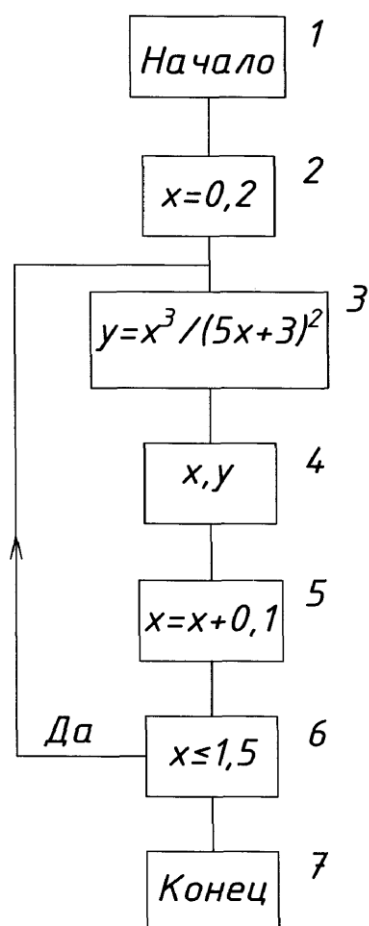
Рисунок 3. Образец выполнения задания «Схемы алгоритмов и программ»

Таблица 1 Некоторые условные графические обозначения символов в схемах алгоритмов и программ согласно ГОСТ 19.701-90 ЕСПД.

Наименование символа	Символ	Функция, область применения
1 Процесс		Выполнение операций, в результате которых изменяется значение, форма представления или расположения данных
2 Решение		Выбор направления выполнения алгоритма или программы в зависимости от переменных условий
3. Подготовка		Выполнение операций, меняющих команды с целью воздействия на некоторую последующую функцию
4 Данные		Ввод-вывод данных, представленных на любом носителе (микрофильм, рулон ленты и т. д.)
5 Документ		Ввод-вывод данных, носителем которых служит перфокарта, магнитная лента и т. д.
6 Карта		Ввод-вывод данных, носителем которых служит бумажная лента
7 Соединитель		Используется для обрыва линии продолжения ее в другом месте
8 Терминатор		Выход во внешнюю среду и вход из внешней среды (начало и конец программы, источник или пункт назначения данных)
9 Комментарий		Используется для добавления описательных комментариев, пояснительных записей в целях объяснения, или примечаний

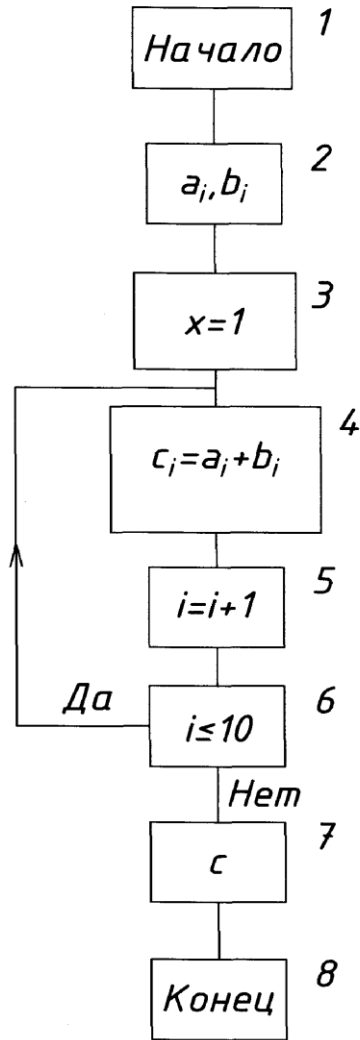
Вариант 1

Схема алгоритма табулирования
 функции $y=x^3/(5x+3)^2$;
 $0,2 \leq x \leq 1,5$; $\Delta x=0,1$



Поз. обозначение	Наименование символа
1, 7	Терминатор
2	Данные
3, 5	Процесс
4	Документ
6	Решение

Схема алгоритма формирования вектора $\bar{c} = \{c_i\} \quad i = \overline{1, \dots, 10}$ по правилу $c_i = a_i + b_i$.
 $\bar{a} = \{a_i\}, \quad i = \overline{1, \dots, 10}; \quad \bar{b} = \{b_i\}, \quad i = \overline{1, \dots, 10}$



Поз. обозначение	Наименование символа
1, 8	Терминатор
2	Данные
3, 4, 5	Процесс
6	Решение
7	Документ

По предложенным вариантам выполнить схему электрическую структурную, функциональную. При выполнении задания руководствоваться правилами выполнения и оформления схем электрических структурных, функциональных по ГОСТ 2.701-84, 2.702-75, 2.709-82, 2.710-81.

В вариантах заданий все устройства, функциональные группы и элементы схем заданы окружностями, которые нужно заменить на условные графические обозначения (УГО) из ГОСТ 2.737-68.

Образец выполнения и оформления задания приведен на рисунке 4

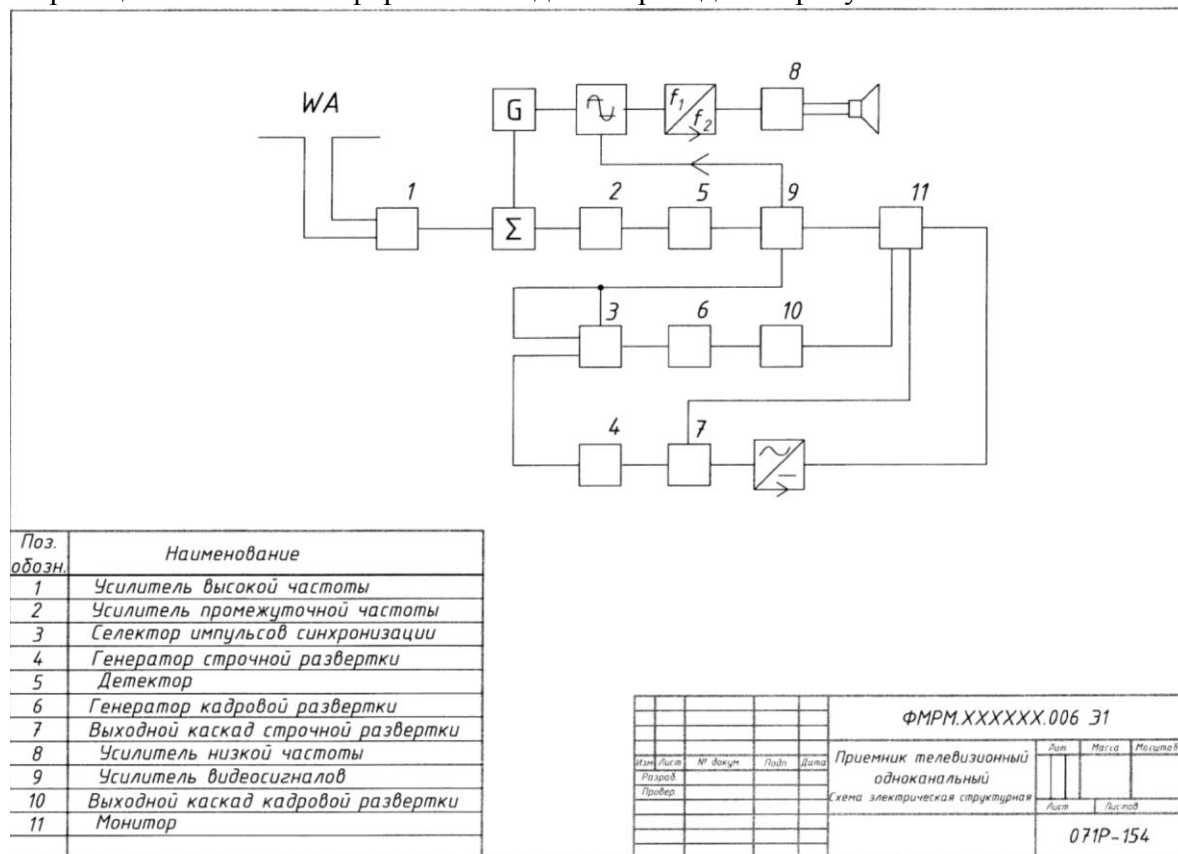


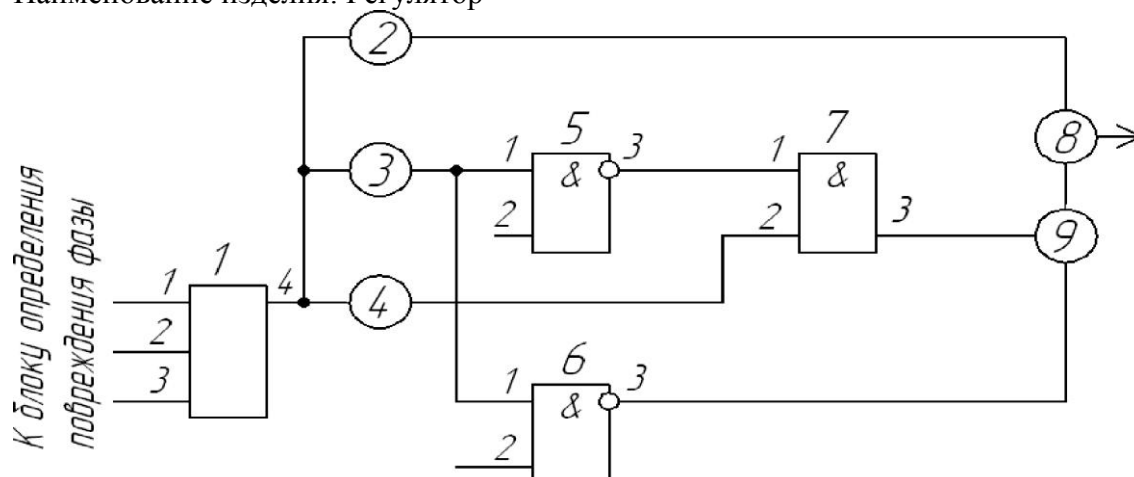
Рисунок 4. Пример выполнения задания «Схемы электрические структурные, функциональные»

Примеры вариантов задания «Схемы электрические структурные и функциональные»

Вариант 1.

Схема электрическая функциональная

Наименование изделия: Регулятор

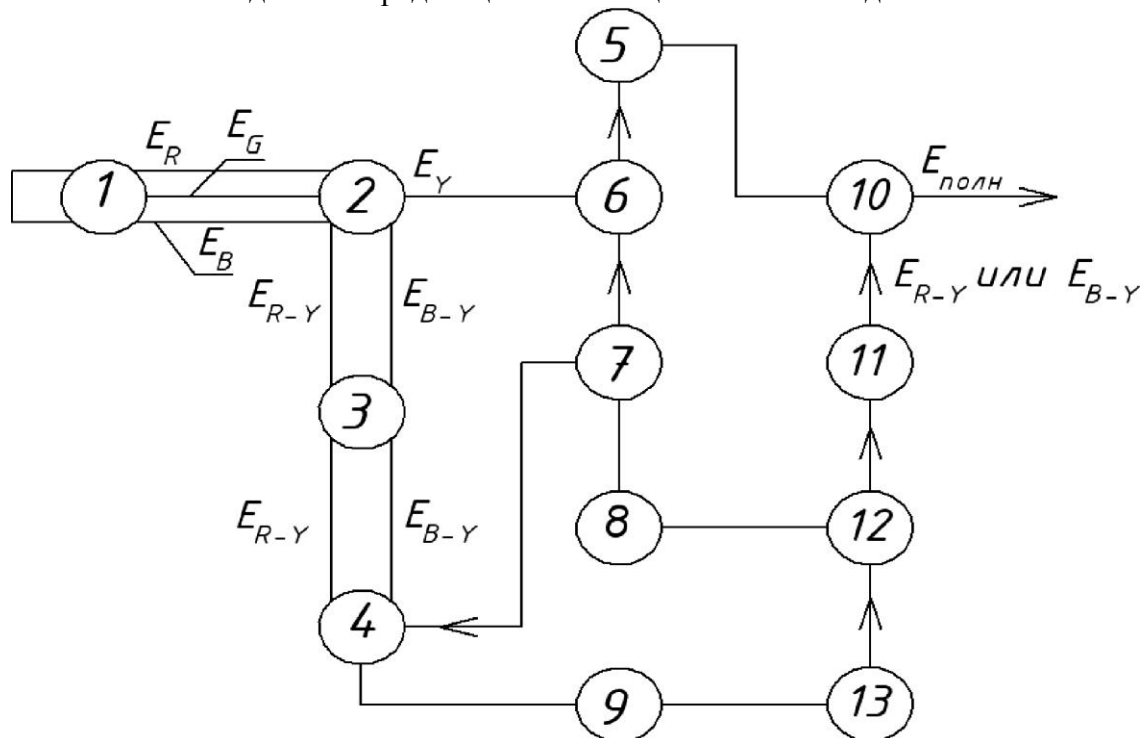


Позиционное обозначение на варианте схемы	Наименование
1	Логический элемент ИЛИ
2, 4	Блок времени на отпускание
3	Блок времени на срабатывание
5, 6	Логический элемент И-НЕ
7	Логический элемент И
8	Преобразователь
9	Блок фазового управления

Вариант 2

Схема электрическая структурная

Наименование изделия: Передающая система цветного телевидения



Позиционное обозначение на варианте схемы	Наименование устройства
1	Передающая камера
2	Кодирующая матрица
3	Низкочастотное предискажение
4	Электронный коммутатор
5	Линия задержки
6	Смеситель 1
7	Синхрогенератор
8	Коммутатор фазы поднесущей
9	Фильтр
10	Смеситель 2
11	Высокочастотное предискажение
12	Частотный модулятор
13	Амплитудный ограничитель

Задание 5 Построение диаграмм функциональных зависимостей

По индивидуальному заданию построить линейную диаграмму функциональной зависимости.

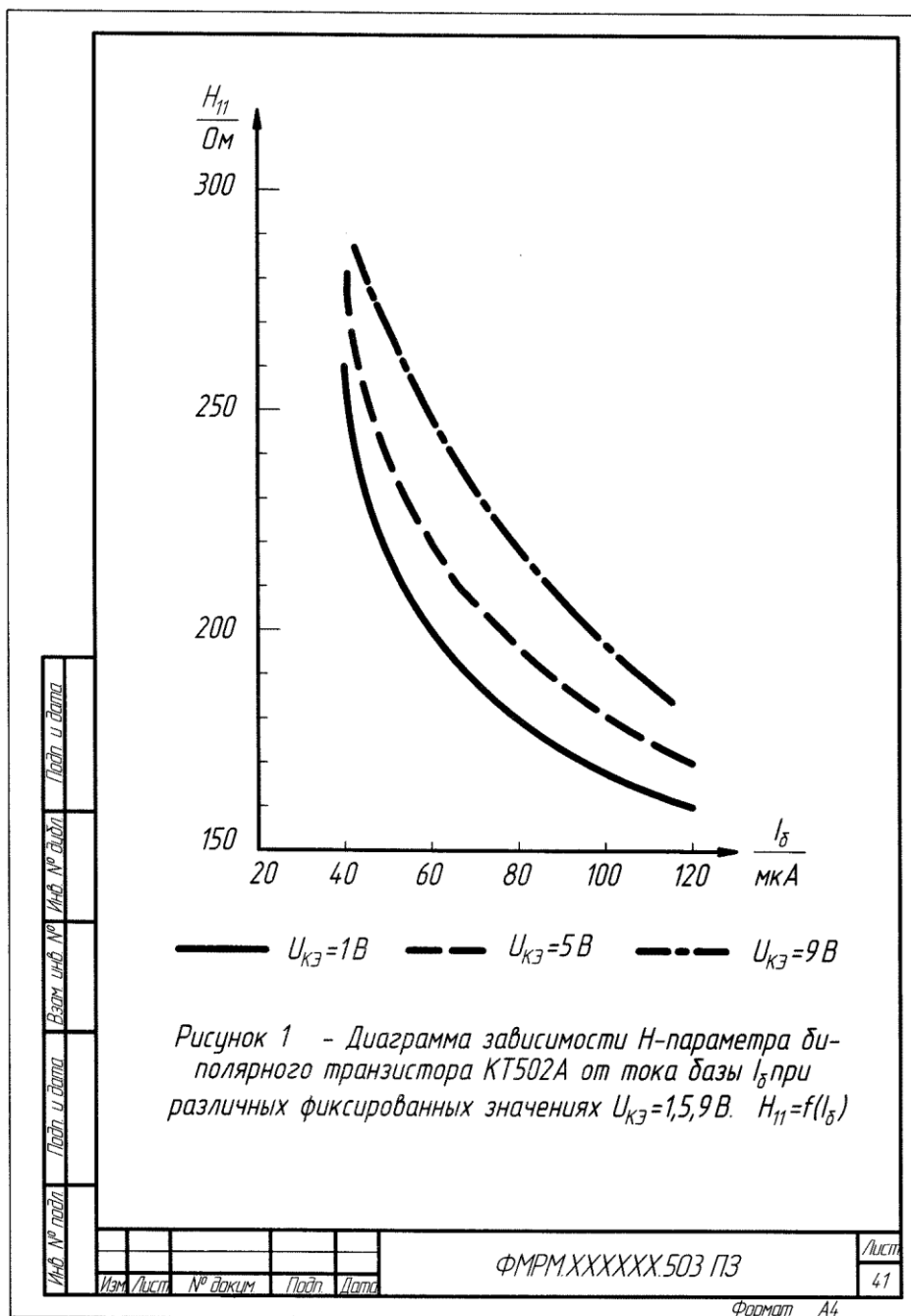


Рисунок 5. Пример выполнения задания «Диаграммы функциональных зависимостей»

Примеры вариантов задания «Диаграммы функциональных зависимостей»

Вариант 1

Построить диаграмму зависимости H - параметров от тока базы I_b биполярного транзистора 2Т803А при значении напряжения $U_{кэ} = 5$ В;

$$H_{12} = f(I_b); H_{22} = f(I_b).$$

I_b , мкА	25000	15000	125000	175000
H_{12} , Ом	2,53	2,66	2,88	3,12
H_{22} , Ом	6,67	2,00	3,33	4,67

Вариант 2

Построить диаграмму зависимости H - параметров от тока базы I_b биполярного транзистора КТ502А при значении напряжения $U_{кэ} = 5$ В;

$$H_{11} = f(I_b); H_{21} = f(I_b).$$

I_b , мкА	3	203	403	603	803	1003
H_{11} , Ом	154,1	107,9	61,90	41,35	29,43	21,40
H_{21} , Ом	56,37	95,07	82,81	70,55	58,28	46,02

Вариант 3

Построить диаграмму зависимости H - параметров от тока базы I_b биполярного транзистора 2Т911А при значении напряжения $U_{кэ} = 1; 28$ В;

$$H_{21} = f(I_b); U_{кэ} = \text{const}$$

I_b , мкА		1000	2000	3000	4000
H_{21} , Ом	$U_{кэ} = 1$ В	17,01	19,62	19,99	21,33
	$U_{кэ} = 28$ В	18,69	21,30	21,68	23,02

