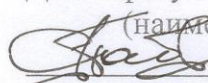


Министерство науки и высшего образования Российской Федерации
Федеральное государственное бюджетное образовательное
учреждение высшего образования
«Комсомольский-на-Амуре государственный университет»

УТВЕРЖДАЮ

Декан факультета ФМХТ _____

(наименование факультета)

 Саблин П.А.

(подпись, ФИО)

«15» 06 2020 г.

РАБОЧАЯ ПРОГРАММА ДИСЦИПЛИНЫ

«Электротехника и электроника»

Направление подготовки	18.03.02 «Энерго- и ресурсосберегающие процессы в химической технологии, нефтехимии и биотехнологии»
Направленность (профиль) образовательной программы	Машины и аппараты химических производств
Квалификация выпускника	бакалавр
Год начала подготовки (по учебному плану)	2020
Форма обучения	очная
Технология обучения	традиционная

Курс	Семестр	Трудоемкость, з.е.
3	5	4

Вид промежуточной аттестации	Обеспечивающее подразделение
Экзамен	Кафедра «ЭМ - Электромеханика»

Разработчик рабочей программы:

Доцент кафедры ЭМ, к.т.н., доцент
(должность, степень, ученое звание)

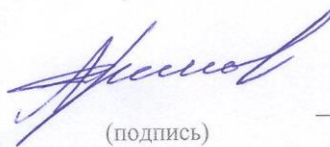


(подпись)

Саяпин В.С.
(ФИО)

СОГЛАСОВАНО:

Заведующий кафедрой «Электромеханика»
(наименование кафедры)



(подпись)

Сериков А.В.
(ФИО)

Заведующий выпускающей кафедрой
«Машины и аппараты химических производств»
(наименование кафедры)



(подпись)

Сариллов М.Ю.
(ФИО)

1 Общие положения

Рабочая программа дисциплины «Электротехника и электроника» составлена в соответствии с требованиями федерального государственного образовательного стандарта, утвержденного Минобрнауки Российской Федерации № 227 от 12.03.2015 по направлению подготовки 18.03.02 «Энерго- и ресурсосберегающие процессы в химической технологии, нефтехимии и биотехнологии» (программа прикладного бакалавриата, направленность (профиль) подготовки «Машины и аппараты химических производств»).

Практическая подготовка реализуется на основе профессионального стандарта 19.003 Специалист по обслуживанию и ремонту нефтезаводского оборудования, утвержденный приказом Министерства труда и социальной защиты Российской Федерации от «21» ноября 2014 № 927н (зарегистрирован Министерством юстиции Российской Федерации «08» декабря 2014 г., регистрационный № 35103).

Задачи дисциплины	Теоретическая и практическая подготовка бакалавров в области электротехники и электроники в такой степени, чтобы они могли выбрать необходимые электротехнические устройства, умели правильно их эксплуатировать, а при необходимости, умели составлять, совместно со специалистами электротехнического профиля, технические задания на разработку электрических частей инновационного продукта
Основные разделы / темы дисциплины	Электрические цепи постоянного тока Электрические цепи однофазного синусоидального тока Трехфазные цепи Магнитные цепи, электромагнитные устройства, трансформаторы Электрические машины Основы электроники

2 Перечень планируемых результатов обучения по дисциплине (модулю), соотнесенных с индикаторами достижения компетенций

Процесс изучения дисциплины «Электротехника и электроника» направлен на формирование следующих компетенций в соответствии с ФГОС ВО и основной образовательной программой (таблица 1):

Таблица 1 – Компетенции, знания, умения, навыки

Наименование и шифр компетенции, в формировании которой принимает участие дисциплина	Перечень формируемых знаний, умений, навыков, предусмотренных образовательной программой		
	Перечень знаний (с указанием шифра)	Перечень умений (с указанием шифра)	Перечень навыков (с указанием шифра)
ПК-7 готовностью осваивать и эксплуатировать новое оборудование, принимать участие в наладивании, технических осмотрах, текущих ремонтах, проверке технического состояния оборудования и	З1(ПК-7) основных понятий и законов электрических и магнитных цепей, методов анализа цепей постоянного и переменного тока, принципов работы	У1(ПК-7) проводить электрические измерения основных электрических величин, выбирать и применять необходимые электрические устройства	Н1(ПК-7) владеть методами расчета электрических и магнитных цепей,

программных средств	электромагнитных устройств, электрических машин и трансформаторов, основ электроники	и машины применительно к конкретной задаче	
---------------------	--	--	--

Дисциплина (модуль) «Электротехника и электроника» изучается на 3 курсе в 5 семестре.

Дисциплина входит в состав блока 1 «Дисциплины (модули)» и относится к вариативной части.

Для освоения дисциплины необходимы знания, умения, навыки и (или) опыт практической деятельности, сформированные в процессе изучения дисциплин: «Химия», «Математика», «Физика».

Знания, умения и навыки, сформированные при изучении дисциплины «Электротехника и электроника», будут востребованы при изучении следующих дисциплин: «Монтаж и ремонт химического оборудования», «Основы технической диагностики оборудования отрасли» // «Мониторинг оборудования нефтегазовой отрасли», «Оборудование транспортировки и хранения нефти и газа» // «Магистральные газопроводы и нефтепроводы», «Технология и изготовление машин и аппаратов отрасли» // «Совершенствование технологии обработки деталей», при прохождении практик: «Учебная практика (практика по получению первичных профессиональных умений и навыков)», «Преддипломная практика», а также при подготовке к сдаче и сдачи государственного экзамена и подготовке к процедуре защиты и защиты выпускной квалификационной работы.

Дисциплина «Электротехника и электроника» частично реализуется в форме практической подготовки. Практическая подготовка организуется путем выполнения лабораторных работ.

Дисциплина «Электротехника и электроника» в рамках воспитательной работы в соответствии с федеральным законом от 31.07.2020 N 304-ФЗ "О внесении изменений в Федеральный закон "Об образовании в Российской Федерации" по вопросам воспитания обучающихся направлена на формирование у обучающихся умения аргументировать, самостоятельно мыслить, развивает творчество, профессиональные умения.

3 Объем дисциплины (модуля) в зачетных единицах с указанием количества академических часов, выделенных на контактную работу обучающихся с преподавателем (по видам учебных занятий) и на самостоятельную работу обучающихся

Общая трудоемкость (объем) дисциплины составляет 4 з.е., 144 акад. час.

Распределение объема дисциплины (модуля) по видам учебных занятий представлено в таблице 2.

Таблица 2 – Объем дисциплины (модуля) по видам учебных занятий

Объем дисциплины	Всего академических часов
Общая трудоемкость дисциплины	144
Контактная аудиторная работа обучающихся с преподавателем (по видам учебных занятий), всего	48
В том числе:	

Объем дисциплины	Всего академических часов
занятия лекционного типа (лекции и иные учебные занятия, предусматривающие преимущественную передачу учебной информации педагогическими работниками)	16
занятия семинарского типа (семинары, практические занятия, практикумы, лабораторные работы, коллоквиумы и иные аналогичные занятия) в том числе в форме практической подготовки:	32 4
Самостоятельная работа обучающихся и контактная работа , включающая групповые консультации, индивидуальную работу обучающихся с преподавателями (в том числе индивидуальные консультации); взаимодействие в электронной информационно-образовательной среде вуза	60
Промежуточная аттестация обучающихся – Экзамен	36

4 Содержание дисциплины (модуля), структурированное по темам (разделам) с указанием отведенного на них количества академических часов и видов учебной работы

Таблица 3 – Структура и содержание дисциплины (модуля)

Наименование разделов, тем и содержание материала	Виды учебной работы, включая самостоятельную работу обучающихся и трудоемкость (в часах)			
	Контактная работа преподавателя с обучающимися			СРС
	Лекции	Семинарские (практические занятия)	Лабораторные занятия	
Раздел 1. Электрические цепи постоянного тока.				
Тема 1.1. Методы расчета линейных электрических цепей постоянного тока	4			
Тема 1.2. Выполнение проверочной и расчетно- графической (РГР) работ, изучение теоретических разделов дисциплины		8		20
Тема 1.3. Выполнение лабораторной работы по исследованию вольтамперных характеристик нагрузок и источников			4	
Раздел 2. Электрические цепи однофазного синусоидального тока.				
Тема 2.1. Анализ электрического состояния однофазных цепей синусоидального тока с последовательным и параллельным соединением ветвей	4	8		
Тема 2.2. Выполнение лабораторной работы по исследованию резонанса напряжений			4	6
Тема 2.3. Выполнение теста, проверочной работы, изучение теоретических разделов дисциплины				10
Раздел 3. Трёхфазные цепи				
Тема 3.1. Трёхпроводные и четырехпроводные	2			

Наименование разделов, тем и содержание материала	Виды учебной работы, включая самостоятельную работу обучающихся и трудоемкость (в часах)			
	Контактная работа преподавателя с обучающимися			СРС
	Лекции	Семинарские (практические занятия)	Лабораторные занятия	
трехфазные цепи				
Тема 3.2. Выполнение лабораторной работы по исследованию трехфазной цепи при соединении фаз нагрузки звездой и треугольником			4*	4
Тема 3.3. Выполнение теста, изучение теоретических разделов дисциплины				6
Раздел 4. Магнитные цепи, электромагнитные устройства, трансформаторы				
Тема 4.1. Анализ и расчет магнитных цепей с постоянной и переменной магнитодвижущей силой	2			
Тема 4.2. Изучение теоретических разделов дисциплины				6
Раздел 5. Электрические машины				
Тема 5.1. Устройство и принцип действия машин постоянного тока, трехфазных асинхронных двигателей, синхронных машин	2			
Тема 5.2. Изучение теоретических разделов дисциплины				4
Раздел 6. Основы электроники				
Тема 6.1. Элементная база современных электронных устройств	2			
Тема 6.2. Изучение теоретических разделов дисциплины				4
Тема 6.3. Выполнение лабораторной работы по исследованию схем выпрямления переменного напряжения			4	
ИТОГО по дисциплине	16	16	16	60

* реализуется в форме практической подготовки

5 Внеаудиторная самостоятельная работа обучающихся по дисциплине (модюлю)

При планировании самостоятельной работы студенту рекомендуется руководствоваться следующим распределением часов на самостоятельную работу (таблица 4):

Таблица 4 – Рекомендуемое распределение часов на самостоятельную работу

Компоненты самостоятельной работы	Количество часов
Изучение теоретических разделов дисциплины	20
Подготовка к занятиям семинарского типа	30
Подготовка и оформление РГР	10

7 Перечень учебно-методического обеспечения для самостоятельной работы обучающихся по дисциплине (модулю)

Фонд оценочных средств для проведения текущего контроля успеваемости и промежуточной аттестации представлен в Приложении 1.

Полный комплект контрольных заданий или иных материалов, необходимых для оценивания результатов обучения по дисциплине (модулю), практике хранится на кафедре-разработчике в бумажном и электронном виде.

8 Учебно-методическое и информационное обеспечение дисциплины (модуля)

8.1 Основная литература

1. Касаткин, А.С. Электротехника / А.С. Касаткин, М.В. Немцов. – М.: Высшая школа, 2003; 2002; 1999. – 543 с.

2. Ермуратский, П. В. Электротехника и электроника / П. В. Ермуратский, Г. П. Лычкина, Ю. Б. Минкин. - М.: ДМК Пресс, 2011. - 416 с. // ZNANIUM.COM: электронно-библиотечная система. – URL: <https://znanium.com/catalog/product/406901> (дата обращения: 21.04.2021). – Режим доступа: по подписке.

3. Комиссаров, Ю.А. Общая электротехника и электроника : Учебник / Ю.А. Комиссаров, Г.И. Бабокин; под ред. П.Д. Саркисова. – М.: ИНФРА-М, 2020. – 479 с. // ZNANIUM.COM: электронно-библиотечная система. – URL: <https://znanium.com/catalog/product/1093351> (дата обращения: 21.04.2021). – Режим доступа: по подписке.

8.2 Дополнительная литература

1. Малинин, Л.И. Теория цепей современной электротехники / Л.И. Малинин, В.Ю. Нейман. – Новосибирск.: Изд-во НГТУ, 2013. – 348 с. // ZNANIUM.COM: электронно-библиотечная система. – URL: <https://znanium.com/catalog/product/557008> (дата обращения: 21.04.2021). – Режим доступа: по подписке.

2. Кузовкин, В.А. Электротехника и электроника / В.А. Кузовкин, В.В. Филатов. – М. Юрайт, 2017, 2013. – 431 с.

3. Теоретические основы электротехники. Линейные электрические цепи постоянного тока: Учебное пособие для вузов / А. Р. Куделько, В. С. Саяпин, А. Ф. Сочелев, А. Н. Степанов; Под общ. ред. А.Ф. Сочелева. - Комсомольск-на-Амуре: Изд-во Комсомольского-на-Амуре гос. техн. ун-та, 2015. - 75с.

4. Теоретические основы электротехники. Линейные электрические цепи переменного (синусоидального) тока: Учебное пособие для вузов / А. Р. Куделько, В. С. Саяпин, А. Ф. Сочелев, А. Н. Степанов; Под ред. А. Н. Степанова. - Комсомольск-на-Амуре: Изд-во Комсомольского-на-Амуре гос.техн.ун-та, 2016. - 128 с.

5. Основные понятия и элементы электрических цепей : учебно-практическое пособие по курсу «Теоретические основы электротехники» Учебно-практическое пособие по курсу «Теоретические основы электротехники»/А. .Р. Куделько, ВС Саяпин, А.Ф. Сочелев, АН Степанов; под общ.ред. А.Р. Куделько.- Комсомольск-на –Амуре: ФГБОУ ВПО «КНАГТУ», 2015-55 с.

8.3 Методические указания для студентов по освоению дисциплины

Методические указания приведены в личном кабинете студента в разделе учебно-методические комплексы дисциплин.

Для успешного выполнения всех разделов самостоятельной работы учащимся ре-

комендуется использовать следующее учебно-методическое обеспечение:

1) Электротехника электроника: Методические указания к практическим занятиям и контрольным работам по общей электротехнике для студентов неэлектротехнических специальностей очной формы обучения /И.Ф. Гайнулин, М.К. Рудь. – Комсомольск-на-Амуре: ФГБОУВПО «КНАГТУ», 2013 – 32 с.

2) Исследование резонанса напряжений: Методические указания к лабораторной работе 1 по курсу “Электротехника и электроника”/И.Ф. Гайнулин, М.К. Рудь. – Комсомольск-на-Амуре: ФГБОУВПО «КНАГТУ», 2016 – 9 с.

3) Исследование трехфазной цепи при соединении фаз нагрузки звездой. Методические указания к лабораторной работе по курсу “Электротехника и электроника” для студентов неэлектротехнических специальностей всех форм обучения /И.Ф. Гайнулин, М.К. Рудь, Р.Ф.Крупский. – Комсомольск-на-Амуре: ФГБОУВПО «КНАГТУ», 2013 – 14 с.

4) Анализ электрического состояния линейных электрических цепей постоянного тока: Методические указания к выполнению расчетно-графического задания 1 по курсу «Электротехника и электроника» / И.Ф. Гайнулин, М.К. Рудь, Е.В.Щербакова. – Комсомольск-на-Амуре: ФГБОУВПО «КНАГТУ», 2013 – 11 с.

8.4 Современные профессиональные базы данных и информационные справочные системы, используемые при осуществлении образовательного процесса по дисциплине

1) Электронно-библиотечная система ZNANIUM.COM Договор №4997 эбс ИКЗ 21 1 2727000769 270301001.0010.004.6311 244 от 13 апреля 2021 г.

2) Электронно-библиотечная система IPRbooks. Лицензионный договор №ЕП 44/4 на предоставление доступа к электронно-библиотечной системе IPRbooks ИКЗ 21 1 2727000769270301001 0010 003 6311 244 от 05 февраля 2021 г.

3) Электронно-библиотечная система eLIBRARY . RU (периодические издания). Договор №ЕП 44/3 на оказание услуг доступа к электронным изданиям ИКЗ 211 272 7000769 270 301 001.0010 002 6311 244 от 04 февраля 2021 г.

8.5 Перечень ресурсов информационно-телекоммуникационной сети «Интернет», необходимых для освоения дисциплины (модуля)

1) Электронные информационные ресурсы издательства Springer Springer Journals <https://link.springer.com>.

2) Единое окно доступа к образовательным ресурсам // Электронный ресурс [Режим доступа: свободный] <http://window.edu.ru>.

3) Электронный портал научной литературы <http://www.elibrary.ru>.

8.6 Лицензионное и свободно распространяемое программное обеспечение, используемое при осуществлении образовательного процесса по дисциплине

Таблица 5 – Перечень используемого программного обеспечения

Наименование ПО	Реквизиты / условия использования
MicrosoftImaginePremium	Лицензионный договор АЭ223 №008/65 от 11.01.2019
OpenOffice	Свободная лицензия, условия использования по ссылке: https://www.openoffice.org/license.html
Mathcad Education	Договор № 106-АЭ120 от 27.11.2012

9 Организационно-педагогические условия

Организация образовательного процесса регламентируется учебным планом и расписанием учебных занятий. Язык обучения (преподавания) — русский. Для всех видов аудиторных занятий академический час устанавливается продолжительностью 45 минут.

При формировании своей индивидуальной образовательной траектории обучающийся имеет право на перезачет соответствующих дисциплин и профессиональных модулей, освоенных в процессе предшествующего обучения, который освобождает обучающегося от необходимости их повторного освоения.

9.1 Образовательные технологии

Учебный процесс при преподавании курса основывается на использовании традиционных, инновационных и информационных образовательных технологий. Традиционные образовательные технологии представлены лекциями и семинарскими (практически) занятиями. Инновационные образовательные технологии используются в виде широкого применения активных и интерактивных форм проведения занятий. Информационные образовательные технологии реализуются путем активизации самостоятельной работы студентов в информационной образовательной среде.

9.2 Занятия лекционного типа

Лекционный курс предполагает систематизированное изложение основных вопросов учебного плана.

На первой лекции лектор обязан предупредить студентов, применительно к какому базовому учебнику (учебникам, учебным пособиям) будет прочитан курс.

Лекционный курс должен давать наибольший объем информации и обеспечивать более глубокое понимание учебных вопросов при значительно меньшей затрате времени, чем это требуется большинству студентов на самостоятельное изучение материала.

9.3 Занятия семинарского типа

Семинарские занятия представляют собой детализацию лекционного теоретического материала, проводятся в целях закрепления курса и охватывают все основные разделы.

Основной формой проведения семинаров является обсуждение наиболее проблемных и сложных вопросов по отдельным темам, а также разбор примеров и ситуаций в аудиторных условиях. В обязанности преподавателя входят: оказание методической помощи и консультирование студентов по соответствующим темам курса.

Активность на семинарских занятиях оценивается по следующим критериям:

- ответы на вопросы, предлагаемые преподавателем;
- участие в дискуссиях;
- выполнение проектных и иных заданий;
- ассистирование преподавателю в проведении занятий.

Ответ должен быть аргументированным, развернутым, не односложным, содержать ссылки на источники.

Доклады и оппонирование докладов проверяют степень владения теоретическим материалом, а также корректность и строгость рассуждений.

Оценивание заданий, выполненных на семинарском занятии, входит в накопленную оценку.

9.4 Самостоятельная работа обучающихся по дисциплине (модулю)

Самостоятельная работа студентов – это процесс активного, целенаправленного приобретения студентом новых знаний, умений без непосредственного участия преподавателя, характеризующийся предметной направленностью, эффективным контролем и оценкой результатов деятельности обучающегося.

Цели самостоятельной работы:

- систематизация и закрепление полученных теоретических знаний и практических умений студентов;
- углубление и расширение теоретических знаний;
- формирование умений использовать нормативную и справочную документацию, специальную литературу;
- развитие познавательных способностей, активности студентов, ответственности и организованности;
- формирование самостоятельности мышления, творческой инициативы, способностей к саморазвитию, самосовершенствованию и самореализации;
- развитие исследовательских умений и академических навыков.

Самостоятельная работа может осуществляться индивидуально или группами студентов в зависимости от цели, объема, уровня сложности, конкретной тематики.

Технология организации самостоятельной работы студентов включает использование информационных и материально-технических ресурсов университета.

Контроль результатов внеаудиторной самостоятельной работы студентов может проходить в письменной, устной или смешанной форме.

Студенты должны подходить к самостоятельной работе как к наиважнейшему средству закрепления и развития теоретических знаний, выработке единства взглядов на отдельные вопросы курса, приобретения определенных навыков и использования профессиональной литературы.

9.5 Методические указания для обучающихся по освоению дисциплины

При изучении дисциплины обучающимся целесообразно выполнять следующие рекомендации:

1. Изучение учебной дисциплины должно вестись систематически.
2. После изучения какого-либо раздела по учебнику или конспектным материалам рекомендуется по памяти воспроизвести основные термины, определения, понятия раздела.
3. Особое внимание следует уделить выполнению отчетов по практическим занятиям и индивидуальным комплексным заданиям на самостоятельную работу.
4. Вся тематика вопросов, изучаемых самостоятельно, задается на лекциях преподавателем. Им же даются источники (в первую очередь вновь изданные в периодической научной литературе) для более детального понимания вопросов, озвученных на лекции.
5. При самостоятельной проработке курса обучающиеся должны:
 - просматривать основные определения и факты;
 - повторить законспектированный на лекционном занятии материал и дополнить его с учетом рекомендованной по данной теме литературы;
 - изучить рекомендованную литературу, составлять тезисы, аннотации и конспекты наиболее важных моментов;
 - самостоятельно выполнять задания, аналогичные предлагаемым на занятиях;
 - использовать для самопроверки материалы фонда оценочных средств.

Методические указания при работе над конспектом лекции

В ходе лекционных занятий необходимо вести конспектирование учебного материала. Обращать внимание на категории, формулировки, раскрывающие содержание тех или иных явлений и процессов, научные выводы и практические рекомендации, положительный опыт в ораторском искусстве. Желательно оставить в рабочих конспектах поля, на которых делать пометки из рекомендованной литературы, дополняющие материал прослушанной лекции, а также подчеркивающие особую важность тех или иных теоретических положений. Задавать преподавателю уточняющие вопросы с целью уяснения теоретических положений, разрешения спорных ситуаций.

Методические указания по самостоятельной работе над изучаемым материалом и при подготовке к практическим занятиям

Начинать надо с изучения рекомендованной литературы. Необходимо помнить, что на лекции обычно рассматривается не весь материал, а только его часть. Остальная его часть восполняется в процессе самостоятельной работы. В связи с этим работа с рекомендованной литературой обязательна. Особое внимание при этом необходимо обратить на содержание основных положений и выводов, объяснение явлений и фактов, уяснение практического приложения рассматриваемых теоретических вопросов. В процессе этой работы необходимо стремиться понять и запомнить основные положения рассматриваемого материала, примеры, поясняющие его, а также разобраться в иллюстративном материале.

10 Описание материально-технического обеспечения, необходимого для осуществления образовательного процесса по дисциплине (модулю)

10.1 Учебно-лабораторное оборудование

Таблица 6 – Перечень оборудования лаборатории

Аудитория	Наименование аудитории (лаборатории)	Используемое оборудование
205/3	Лаборатория электрических цепей	Комплект типового лабораторного оборудования «Теоретические основы электротехники» ТОЭ1-С-К, Инженерно-производственный центр «Учебная техника», г. Челябинск
102/3	Лаборатория электротехники	Лабораторный стенд "Теория электрических цепей и основы электроники"

10.2 Технические и электронные средства обучения

Лабораторные занятия

Для лабораторных занятий используется аудитория № 205-3 и 102-3, оснащенная оборудованием, указанным в табл. 6:

Самостоятельная работа.

Помещения для самостоятельной работы оснащены компьютерной техникой с возможностью подключения к сети «Интернет» и доступом к электронной информационно-образовательной среде КНАГУ:

- читальный зал НТБ КНАГУ;
- компьютерные классы (ауд. 202 корпус № _3_).

11 Иные сведения

Методические рекомендации по обучению лиц с ограниченными возможностями здоровья и инвалидов

Освоение дисциплины обучающимися с ограниченными возможностями здоровья может быть организовано как совместно с другими обучающимися, так и в отдельных группах. Предполагаются специальные условия для получения образования обучающимися с ограниченными возможностями здоровья.

Профессорско-педагогический состав знакомится с психолого-физиологическими особенностями обучающихся инвалидов и лиц с ограниченными возможностями здоровья, индивидуальными программами реабилитации инвалидов (при наличии). При необходимости осуществляется дополнительная поддержка преподавания тьюторами, психологами, социальными работниками, прошедшими подготовку ассистентами.

В соответствии с методическими рекомендациями Минобрнауки РФ (утв. 8 апреля 2014 г. N АК-44/05вн) в курсе предполагается использовать социально-активные и рефлексивные методы обучения, технологии социокультурной реабилитации с целью оказания помощи в установлении полноценных межличностных отношений с другими студентами, создании комфортного психологического климата в студенческой группе. Подбор и разработка учебных материалов производятся с учетом предоставления материала в различных формах: аудиальной, визуальной, с использованием специальных технических средств и информационных систем.

Освоение дисциплины лицами с ОВЗ осуществляется с использованием средств обучения общего и специального назначения (персонального и коллективного использования). Материально-техническое обеспечение предусматривает приспособление аудиторий к нуждам лиц с ОВЗ.

Форма проведения аттестации для студентов-инвалидов устанавливается с учетом индивидуальных психофизических особенностей. Для студентов с ОВЗ предусматривается доступная форма предоставления заданий оценочных средств, а именно:

- в печатной или электронной форме (для лиц с нарушениями опорно-двигательного аппарата);
- в печатной форме или электронной форме с увеличенным шрифтом и контрастностью (для лиц с нарушениями слуха, речи, зрения);
- методом чтения ассистентом задания вслух (для лиц с нарушениями зрения).

Студентам с инвалидностью увеличивается время на подготовку ответов на контрольные вопросы. Для таких студентов предусматривается доступная форма предоставления ответов на задания, а именно:

- письменно на бумаге или набором ответов на компьютере (для лиц с нарушениями слуха, речи);
- выбором ответа из возможных вариантов с использованием услуг ассистента (для лиц с нарушениями опорно-двигательного аппарата);
- устно (для лиц с нарушениями зрения, опорно-двигательного аппарата).

При необходимости для обучающихся с инвалидностью процедура оценивания результатов обучения может проводиться в несколько этапов.

ФОНД ОЦЕНОЧНЫХ СРЕДСТВ¹
по дисциплине

Электротехника и электроника

Направление подготовки	18.03.02 «Энерго- и ресурсосберегающие процессы в химической технологии, нефтехимии и биотехнологии»
Направленность (профиль) образовательной программы	Машины и аппараты химических производств
Квалификация выпускника	<i>бакалавр</i>
Год начала подготовки (по учебному плану)	2020
Форма обучения	<i>очная</i>
Технология обучения	<i>традиционная</i>

Курс	Семестр	Трудоемкость, з.е.
3	5	4

Вид промежуточной аттестации	Обеспечивающее подразделение
<i>Экзамен</i>	<i>Кафедра «ЭМ - Электромеханика»</i>

¹В данном приложении представлены типовые оценочные средства. Полный комплект оценочных средств, включающий все варианты заданий (тестов, контрольных работ и др.), предлагаемых обучающемуся, хранится на кафедре в бумажном и электронном виде.

1 Перечень планируемых результатов обучения по дисциплине (модулю), соотнесенных с планируемыми результатами образовательной программы

Таблица 1 – Компетенции, знания, умения, навыки

Наименование и шифр компетенции, в формировании которой принимает участие дисциплина	Перечень формируемых знаний, умений, навыков, предусмотренных образовательной программой		
	Перечень знаний (с указанием шифра)	Перечень умений (с указанием шифра)	Перечень навыков (с указанием шифра)
ПК-7 готовностью осваивать и эксплуатировать новое оборудование, принимать участие в наладивании, технических осмотрах, текущих ремонтах, проверке технического состояния оборудования и программных средств	З1(ПК-7) основных понятий и законов электрических и магнитных цепей, методов анализа цепей постоянного и переменного тока, принципов работы электромагнитных устройств, электрических машин и трансформаторов, основ электроники	У1ПК-7) проводить электрические измерения основных электрических величин, выбирать и применять необходимые электрические устройства и машины применительно к конкретной задаче	Н1(ПК-7) владеть методами расчета электрических и магнитных цепей

Таблица 2 – Паспорт фонда оценочных средств

Контролируемые разделы (темы) дисциплины	Формируемая компетенция	Наименование оценочного средства	Показатели оценки
Раздел 1-6	ПК-7	Тест	Правильность выполнения задания Аргументированность ответов
Раздел 1-2	ПК-7	РГР	Правильность выполнения задания
Раздел 1-6	ПК-7	Лабораторные работы, практические задания	Аргументированность ответов
Раздел 1-6	ПК-7	Контрольные вопросы к экзамену	Полнота и правильность ответов

2 Методические материалы, определяющие процедуры оценивания знаний, умений, навыков и (или) опыта деятельности, характеризующие процесс формирования компетенций

Методические материалы, определяющие процедуры оценивания знаний, умений, навыков и (или) опыта деятельности, представлены в виде технологической карты дисциплины (таблица 3).

Таблица 3 – Технологическая карта

	Наименование оценочного средства	Сроки выполнения	Шкала оценивания	Критерии оценивания
1	2	3	4	5
___5___ семестр				
<i>Промежуточная аттестация в форме экзамена</i>				
1	Проверочная работа 1	в течение семестра	10 баллов	10 баллов – работа выполнена без ошибок; 7 баллов – в работе допущена одна существенная ошибка; 4 балла – в работе допущено две существенные ошибки; 2 балла – в работе допущено три существенные ошибки; 0 - в работе допущено более трех существенных ошибок.
2	Проверочная работа 2	в течение семестра	10 баллов	
3	Лабораторная работа 1	в течение семестра	10 баллов	10 баллов – студент показал отличные навыки применения полученных знаний и умений при решении профессиональных задач в рамках усвоенного учебного материала 7 баллов – студент показал хорошие навыки применения полученных знаний и умений при решении профессиональных задач в рамках усвоенного учебного материала 4 балла – студент показал удовлетворительное владение навыками применения полученных знаний и умений при решении профессиональных задач в рамках усвоенного учебного материала 2 балла – студент продемонстрировал недостаточный уровень владения умениями и навыками при решении профессиональных задач в рамках усвоенного учебного материала
4	Лабораторная работа 2	в течение семестра	10 баллов	
5	РГР	в течение семестра	10 баллов	10 баллов – все задания РГР выполнены без ошибок 7 баллов – 4 задания выполнены, верно 4 баллов - 3 задания выполнены правильно 2 баллов – только одно задание выполнено правильно
6	Тест 1	3 ^я неделя	10 баллов	10 баллов – 5 правильных ответов 8 баллов – 4 правильных ответов 6 баллов – 3 правильных ответов 4 баллов – 2 правильных ответов 2 баллов – 1 правильный ответ
7	Тест 2	8 ^я неделя	10 баллов	
8	Тест 3	12 ^я неделя	10 баллов	
9	Тест 4	14 ^я неделя	10 баллов	
10	Тест 5	16 ^я неделя	10 баллов	
	Текущая аттестация		100 баллов	
	Экзамен		35 баллов	35 баллов - студент правильно ответил на теоретические вопросы билета. Показал отличные знания в рамках усвоенного учебного материала. Ответил на все дополнительные вопросы. 30 баллов - студент ответил на теоретиче-

1	2	3	4	5
				ские вопросы билета с небольшими неточностями. Показал хорошие знания в рамках усвоенного учебного материала. Ответил на большинство дополнительных вопросов. 20 баллов - студент ответил на теоретические вопросы билета с существенными неточностями. Показал удовлетворительные знания в рамках усвоенного учебного материала. При ответах на дополнительные вопросы было допущено много неточностей. 10 баллов - при ответе на теоретические вопросы билета студент продемонстрировал недостаточный уровень знаний. При ответах на дополнительные вопросы было допущено множество неправильных ответов. 0 баллов – отсутствуют ответы на теоретические вопросы билета.
ИТОГО:			135 баллов	
<p>Критерии оценки результатов обучения по дисциплине: 0 – 64 % от максимально возможной суммы баллов – «неудовлетворительно» (недостаточный уровень для промежуточной аттестации по дисциплине); 65 – 74 % от максимально возможной суммы баллов – «удовлетворительно» (пороговый (минимальный) уровень); 75 – 84 % от максимально возможной суммы баллов – «хорошо» (средний уровень); 85 – 100 % от максимально возможной суммы баллов – «отлично» (высокий (максимальный) уровень)</p>				

3. Типовые контрольные задания или иные материалы, необходимые для оценки знаний, умений, навыков и (или) опыта деятельности, характеризующие процесс формирования компетенций в ходе освоения образовательной программы

3.1 Задания для текущего контроля успеваемости

Тесты

Тест 1

1. Как обозначаются постоянные величины ток и напряжение согласно ГОСТ на чертежный шрифт?
2. Из каких основных элементов состоит электрическая цепь?
3. Как графически изображаются идеальный источник ЭДС и идеальный приемник?
4. Как связаны между собой направления тока и напряжения на приемнике?
5. Написать выражения мощности источника и приемника через основные электрические величины?

Тест 2

1. Написать формулы законов Ома для участка цепи и для неразветвленной цепи.
2. Какие напряжения и ЭДС берутся положительными при составлении уравнений по второму закону Кирхгофа?
3. Написать формулу значения напряжения на зажимах источника, работающего в режиме генератора, для действительных направлений тока и напряжения.
4. Что такое согласованный режим работы цепи?

5. Какое условие при производстве и распределении электроэнергии должно выполняться с тем, чтобы КПД цепи был близок к 100%?

Тест 3

1. Написать формулу угловой частоты и показать, как она связана с циклической.
2. Какой физический процесс отражает индуктивный элемент?
3. Какими тремя величинами однозначно описывается любая синусоидальная электрическая величина?
4. Написать формулу действующего значения переменного тока любой формы.
5. Что такое векторная диаграмма?

1. От какого вектора к какому отсчитывается угол сдвига фаз φ между током и напряжением?
2. Написать формулу действующего значения реактивного напряжения.
3. Написать формулу полного сопротивления цепи синусоидального тока через параметры элементов цепи.
4. Написать формулу закона Ома в цепи переменного тока для действующих значений электрических величин.
5. Какой физический смысл имеет полная мощность цепи и в каких единицах она измеряется?

Тест 5

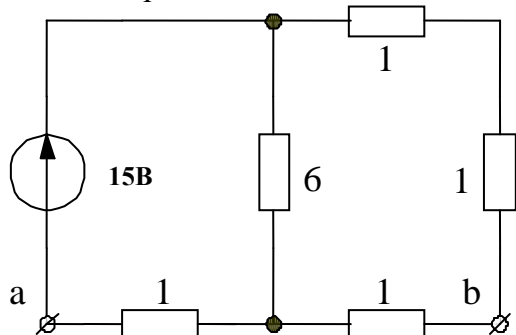
1. Что такое фаза в трехфазной цепи?
2. Между какими проводами измеряются фазные и линейные напряжения?
3. Написать соотношение между действующими значениями линейным и фазным напряжениями нагрузки при соединении фаз нагрузки звездой и наличии нейтрального провода.
4. Какое соотношение между действующими значениями линейного и фазного токов при соединении фаз симметричного приемника треугольником?
5. Написать формулу активной мощности трехфазного симметричного приемника, используя действующие значения линейных напряжения и тока.

Комплект заданий для проверочной работы Тема «Электрические цепи постоянного тока»

Вариант 1

Задание 1

Определить $R_{ex\ ab}$ в схеме, если сопротивления даны в омах.

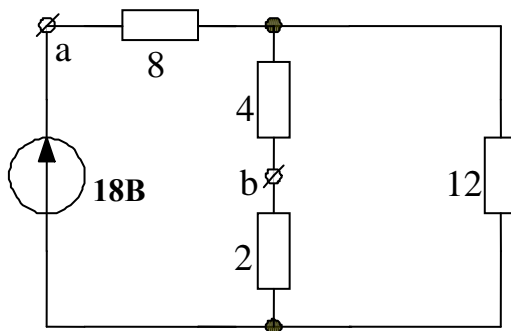


- Ответ: 1. 2,0 Ом
2. 1,5 Ом
3. 1,2 Ом
4. 3,0 Ом
5. 2,5 Ом

Задание 2

Определить U_{ab} в схеме, если сопротивления даны в омах.

Ответ: 1. 18 В

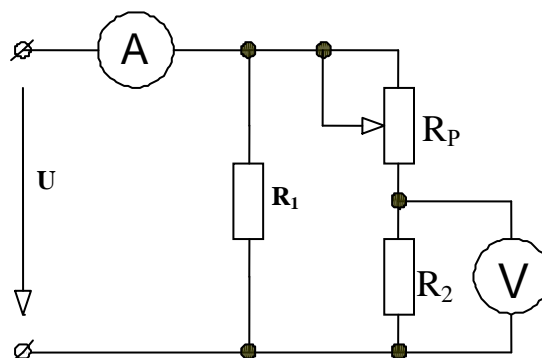


- 2. 16 В
- 3. 12 В
- 4. 14 В
- 5. 10 В

Задание 3

Как изменятся показания приборов при перемещении движка реостата R_P вниз, если $U = const$?

- Ответ: 1. U уменьш., I не изм.
 2. U увелич., I увелич.
 3. U уменьш., I увелич.
 4. U увелич., I уменьш.
 5. U не изм., I уменьш.

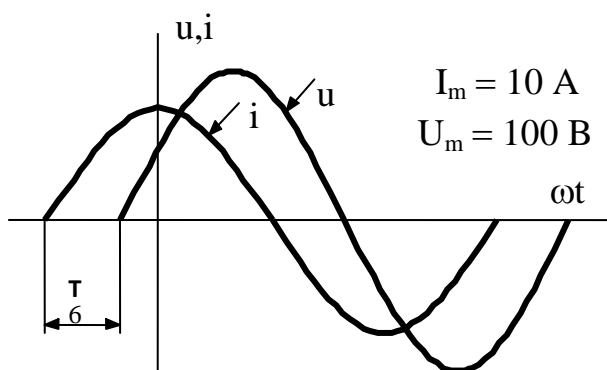


Тема «Линейные однофазные электрические цепи синусоидального тока»

Вариант 1

Задание 1

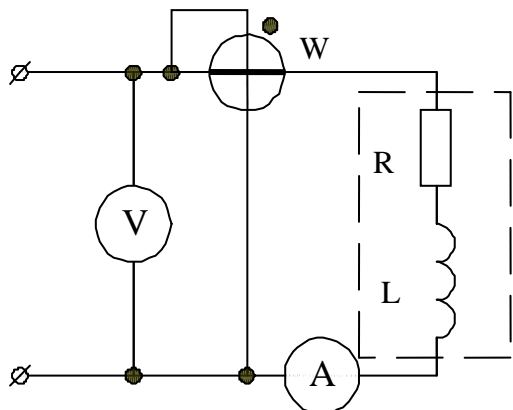
Найти активную и реактивную мощности приемника по заданным осциллограммам тока и напряжения приемника.



- Ответ: P, Вт Q, вар
- 1. 432,5 +250,0
 - 2. 250,0 -432,5
 - 3. 432,5 -250,0
 - 4. 250,0 +432,5
 - 5. 250,0 +250,0

Задание 2

Определить параметры последовательной схемы замещения индуктивной катушки, если показания приборов следующие: ваттметра – 600 Вт, амперметра – 10 А, вольтметра – 100 В. Частота тока – 50 Гц.



Ответ: R , Ом L , Гн

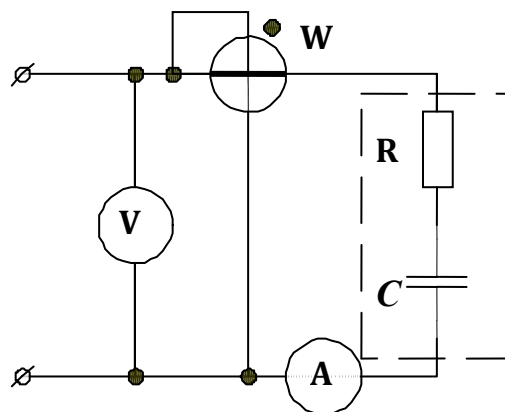
- | | | |
|----|----|----------------------|
| 1. | 6 | $2,55 \cdot 10^{-1}$ |
| 2. | 60 | $80 \cdot 10^{-1}$ |
| 3. | 6 | $2,55 \cdot 10^{-2}$ |
| 4. | 60 | $80 \cdot 10^{-2}$ |
| 5. | 6 | $2,55 \cdot 10^{-3}$ |

Задание 3

Определить параметры последовательной схемы замещения приёмника, если показания приборов следующие: ваттметра – 490 Вт, амперметра – 7 А, вольтметра – 140 В. Частота тока – 50 Гц.

Ответ: R , Ом C , мкФ

- | | | |
|----|----|-----|
| 1. | 10 | 173 |
| 2. | 20 | 184 |
| 3. | 70 | 173 |
| 4. | 10 | 184 |
| 5. | 70 | 20 |

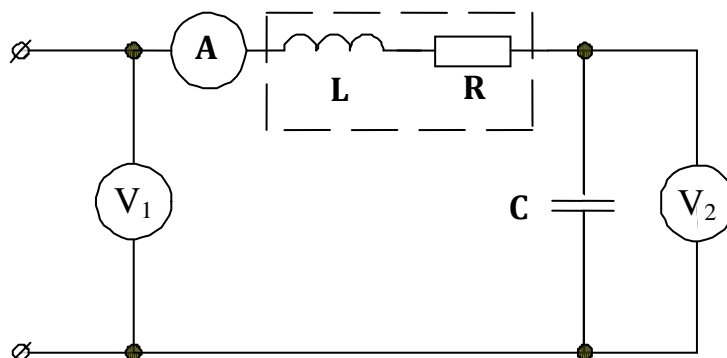


Задание 4

Цепь настроена на резонанс. Определить параметры L и R индуктивной катушки, если $f = 50$ Гц, а показания приборов следующие: амперметра – 10 А, вольтметра V_1 – 127 В, вольтметра V_2 – 314 В.

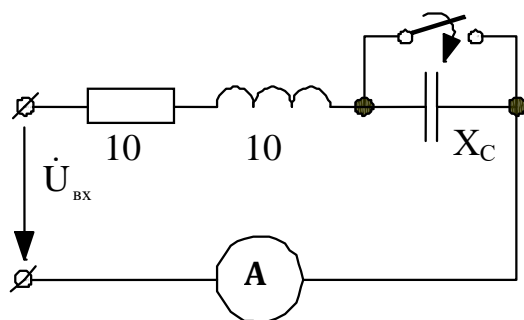
Ответ: R , Ом L , Гн

- | | | |
|----|------|------|
| 1. | 31,4 | 0,1 |
| 2. | 12,7 | 12,7 |
| 3. | 31,4 | 31,4 |
| 4. | 12,7 | 0,1 |
| 5. | 31,4 | 12,7 |



Задание 5

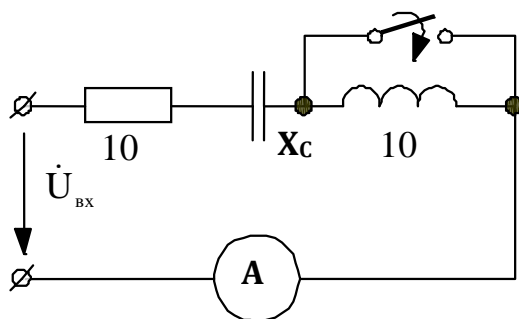
Каким должно быть X_C , чтобы при замыкании рубильника показание амперметра не изменилось? Сопротивления элементов даны в Омах. $U_{вх} = const$.



- Ответ: 1. $5\sqrt{2}$ Ом
 2. $20\sqrt{2}$ Ом
 3. $10\sqrt{2}$ Ом
 4. 5 Ом

Задание 6

Каким должно быть X_C , чтобы при замыкании рубильника показание амперметра не изменилось? Сопротивления элементов даны в Омах. $U_{вх} = const$.



- Ответ: 1. 5 Ом
 2. 10 Ом
 3. 20 Ом
 4. $5\sqrt{2}$ Ом
 5. $10\sqrt{2}$ Ом

ВОПРОСЫ НА ЗАЩИТУ ЛАБОРАТОРНЫХ РАБОТ

Лабораторная работа № 1 «Исследование резонанса напряжений» (реализуется в форме практической подготовки)

1. Задаваясь параметрами индуктивной катушки R и L , указанными преподавателем, и допустимым значением тока 1 А, рассчитать при резонансе напряжений следующие электрические величины: индуктивное сопротивление X_L , полное сопротивление индуктивной катушки Z_K , напряжение катушки U_K , активную мощность P , а также емкостное сопротивление конденсатора X_C , резонансную емкость $C_{PEЗ}$, напряжение на резистивном U_R , индуктивном U_L и емкостном U_C элементах, входное напряжение U .

2. По результатам вычислений выбрать пределы измерений амперметра, вольтметров, ваттметра лабораторного стенда.

Лабораторная работа № 2 «Исследование трехфазной цепи при соединении фаз нагрузки звездой»

1. Задаваясь действующим значением линейного напряжения $U_L = 220$ В и активного сопротивления фазы приемника $R_\Phi = 0,5$ кОм, для режима работы, указанным преподавателем, произвести расчет следующих электрических величин: фазных напряжений U_a, U_b, U_c , напряжения между нейтральными U_{nN} , фазных токов I_a, I_b, I_c , тока в нейтральном проводе I_N .

2. Вычертить векторную диаграмму для данного режима работы.

3. По результатам вычислений выбрать необходимые амперметры, вольтметры, смонтированные в лабораторный стенд.

Расчетно-графическая работа
Анализ электрического состояния линейных электрических цепей
постоянного тока

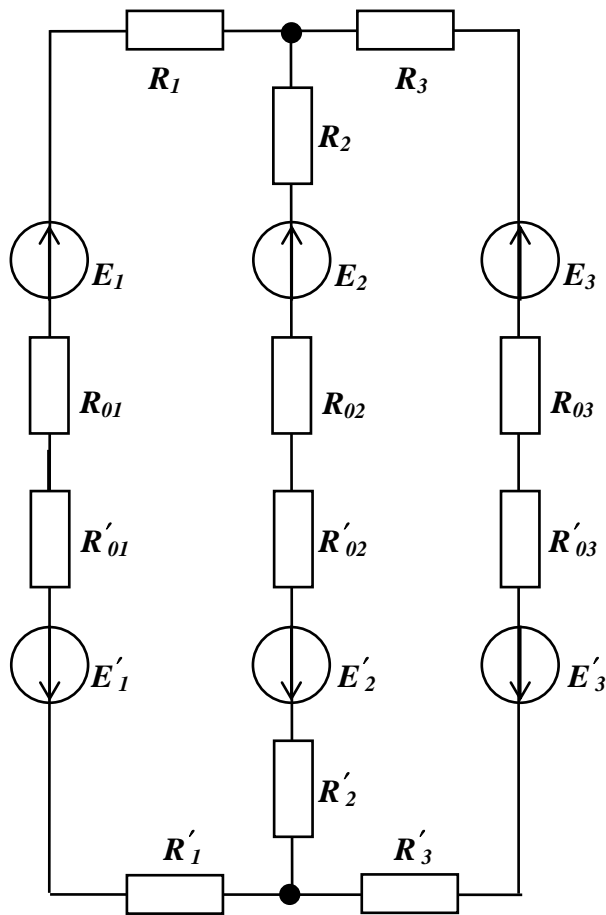


Рис. 1. Схема замещения линейной электрической цепи постоянного тока

В схеме замещения цепи (рис.1) в общем случае содержится шесть источников электрической энергии, обладающих ЭДС E и сопротивлениями внутренних участков цепи R_0 (внутренними сопротивлениями), и шесть резистивных элементов (приемников электрической энергии). ЭДС, внутренние сопротивления и сопротивления приемников электрической энергии соответственно равны: $E_1, E'_1, E_2, E'_2, E_3, E'_3, R_{01}, R'_{01}, R_{02}, R'_{02}, R_{03}, R'_{03}, R_1, R'_1, R_2, R'_2, R_3, R'_3$. В частных случаях некоторые источники и приемники электрической энергии могут быть выведены из состава электрической цепи.

Определить:

1) токи во всех ветвях методом непосредственного применения законов Кирхгофа;

2) мощности источников и приемников электрической энергии.

Осуществить проверку правильности расчета цепи, составив уравнение баланса мощностей.

3.2 Задания для промежуточной аттестации

Контрольные вопросы к экзамену

1. Структура электрической цепи. Схемы соединений и замещения цепи.
2. Законы Ома и Кирхгофа.
3. Анализ линейной электрической цепи постоянного тока с применением законов Кирхгофа.
4. Идеальные элементы в цепи переменного тока.
5. Представление синусоидальной величины временной диаграммой, вращающимся вектором. Векторная диаграмма.
6. Цепь с резистивным элементом. Активная мощность.
7. Цепь с индуктивным элементом. Индуктивная мощность.
8. Цепь с емкостным элементом. Емкостная мощность.
9. Последовательное соединение индуктивной катушки и конденсатора. Треугольники сопротивлений и напряжений.

10. Цепь с параллельным сопротивлением ветвей. Треугольники токов и проводимостей,
11. Активная, реактивная и полная мощности пассивного двухполюсника.
12. Резонанс напряжений в цепи переменного тока.
13. Резонанс токов в цепи переменного тока.
14. Трехфазный генератор. Фазные и линейные напряжения.
15. Соединение фаз приемника звездой. Фазные и линейные токи.
16. Соединение фаз приемника треугольником. Мощность трехфазной цепи.
17. Законы коммутации. Уравнение электрического состояния цепи в дифференциальной форме и его решение.
18. Подключение индуктивной катушки к источнику постоянного напряжения.
19. Отключение индуктивной катушки от источника постоянного напряжения.
20. Анализ простейших магнитных цепей постоянного тока. Формальные законы Ома и Кирхгофа для магнитной цепи.
21. Особенности электромагнитных процессов в магнитных цепях переменного тока. Потери от гистерезиса и от вихревых токов.
22. Назначение, устройство и принцип действия трансформатора.
23. Области применения, устройство и принцип действия машин постоянного тока.
24. Устройство и принцип действия машин переменного тока.
25. Понятие об электронной и дырочной электропроводности.
26. Полупроводниковые диоды. Свойства *p-n*-перехода.

Типовые экзаменационные задачи

Экзаменационные задачи совпадают с вариантами задач, приведенных в комплекте заданий для контрольных работ.

Лист регистрации изменений к РПД

	Номер протокола заседания кафедры, дата утверждения изменения	Количество страниц изменения	Подпись разработчика РПД