

Министерство науки и высшего образования Российской Федерации  
Федеральное государственное бюджетное образовательное  
учреждение высшего образования  
«Комсомольский-на-Амуре государственный университет»

УТВЕРЖДАЮ  
Декан факультета  
Факультет энергетики и управления  
Гудим А.С.  
«30» / 06 2021 г.

## РАБОЧАЯ ПРОГРАММА ДИСЦИПЛИНЫ

«Управление в робототехнических системах»

Направление подготовки	15.03.06 Мехатроника и робототехника
Направленность (профиль) образовательной программы	Робототехнические комплексы и системы
Квалификация выпускника	Бакалавр
Год начала подготовки (по учебному плану)	2021
Форма обучения	Очная форма
Технология обучения	Традиционная

Курс	Семестр	Трудоемкость, з.е.
3, 4	6, 7	9

Вид промежуточной аттестации	Обеспечивающее подразделение
Зачет с оценкой (2), Курсовой проект	Кафедра «Электропривод и автоматизация промышленных установок»

Разработчик рабочей программы:

Доцент, Доцент, Кандидат технических наук

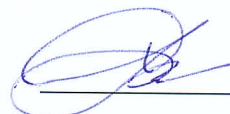


Васильченко С.А

СОГЛАСОВАНО:

Заведующий кафедрой

Кафедра «Электропривод и автоматизация промышленных установок»



Черный С.П.

## 1 Введение

Рабочая программа и фонд оценочных средств дисциплины «Управление в робототехнических системах» составлены в соответствии с требованиями федерального государственного образовательного стандарта, утвержденного приказом Минобрнауки Российской Федерации от 17.08.2020 N 1046, и основной профессиональной образовательной программы подготовки «Робототехнические комплексы и системы» по направлению подготовки «15.03.06 Мехатроника и робототехника».

Практическая подготовка реализуется на основе: Профессиональный стандарт 40.152 «СПЕЦИАЛИСТ ПО ПРОЕКТИРОВАНИЮ ГИБКИХ ПРОИЗВОДСТВЕННЫХ СИСТЕМ В МАШИНОСТРОЕНИИ». Обобщенная трудовая функция: А. Проведение конструкторских и расчетных работ по проектированию гибких производственных систем в машиностроении

Задачи дисциплины	Формирование навыков владения в области автоматизированных систем управления роботами и робототехническими комплексами, анализ, синтез и проектирование систем управления роботами и робототехническими комплексами
Основные Разделы/темы дисциплины	Математическое описание роботов Системы дискретного циклового управления Системы дискретного позиционного программного управления Системы контурного управления приводами роботов Системы адаптивного и интеллектуального управления роботами Групповое управление роботами в робототехнических системах

## 2 Перечень планируемых результатов обучения по дисциплине (модулю), соотнесенных с индикаторами достижения компетенций

Процесс изучения дисциплины «Управление в робототехнических системах» направлен на формирование следующих компетенций в соответствии с ФГОС ВО и основной образовательной программой (таблица 1):

Таблица 1 – Компетенции и индикаторы их достижения

Код и наименование компетенции	Индикаторы достижения	Планируемые результаты обучения по дисциплине
<b>Общепрофессиональные</b>		
ОПК-12 Способен участвовать в монтаже, наладке, настройке и сдаче в эксплуатацию опытных образцов мехатронных и робототехнических систем, их подсистем и отдельных модулей	ОПК-12.1 Знает основные элементы гибких автоматизированных систем, этапы выполнения монтажных и пусконаладочных работ ОПК-12.2 Умеет составлять планы выполнения монтажных и пусконаладочных работ ОПК-12.3 Владеет навыками практического выполнения	Знать основные элементы гибких автоматизированных систем, этапы выполнения монтажных и пусконаладочных работ. Уметь составлять планы выполнения монтажных и пусконаладочных работ. Владеть навыками практического выполнения монтажа, наладки, настройки и сдачи в

	монтажа, наладки, настройки и сдачи в эксплуатацию опытных образцов мехатронных и робототехнических систем, их подсистем и отдельных модулей	эксплуатацию опытных образцов мехатронных и робототехнических систем, их подсистем и отдельных модулей.
--	--	---

### 3 Место дисциплины (модуля) в структуре образовательной программы

Дисциплина «Управление в робототехнических системах» изучается на 3, 4 курсе, 6, 7 семестре.

Дисциплина входит в состав блока 1 «Дисциплины (модули)» и относится к вариативной части.

Знания, умения и навыки, сформированные при изучении дисциплины «Управление в робототехнических системах», будут востребованы при изучении последующих дисциплин: «Производственная практика (технологическая (проектно-технологическая) практика)».

Дисциплина «Управление в робототехнических системах» частично реализуется в форме практической подготовки.

Дисциплина «Управление в робототехнических системах» в рамках воспитательной работы направлена на формирование у обучающихся активной гражданской позиции, уважения к правам и свободам человека, знания правовых основ и законов, воспитание чувства ответственности или умения аргументировать, самостоятельно мыслить, развивает творчество, профессиональные умения или творчески развитой личности, системы осознанных знаний, ответственности за выполнение учебно-производственных заданий и т.д.

### 4 Объем дисциплины (модуля) в зачетных единицах с указанием количества академических часов, выделенных на контактную работу обучающихся с преподавателем (по видам учебных занятий) и на самостоятельную работу обучающихся

Общая трудоемкость (объем) дисциплины составляет 9 з.е., 324 акад. час.

Распределение объема дисциплины (модуля) по видам учебных занятий представлено в таблице 2.

Таблица 2 – Объем дисциплины (модуля) по видам учебных занятий

Объем дисциплины	Всего академических часов
Общая трудоемкость дисциплины	324
<b>Контактная аудиторная работа обучающихся с преподавателем (по видам учебных занятий), всего</b>	136
<b>В том числе:</b>	
<b>занятия лекционного типа</b> (лекции и иные учебные занятия, предусматривающие преимущественную передачу учебной информации педагогическими работниками) , в том числе в форме практической подготовки: 4	60
<b>занятия семинарского типа</b> (семинары, практические занятия, прак-	76

тикумы, лабораторные работы, коллоквиумы и иные аналогичные занятия), в том числе в форме практической подготовки: 10	
<b>Самостоятельная работа обучающихся и контактная работа</b> , включающая групповые консультации, индивидуальную работу обучающихся с преподавателями (в том числе индивидуальные консультации); взаимодействие в электронной информационно-образовательной среде вуза	188
Промежуточная аттестация обучающихся – Зачет с оценкой (2), Курсовой проект	0

**5 Содержание дисциплины (модуля), структурированное по темам (разделам) с указанием отведенного на них количества академических часов и видов учебной работы**

Таблица 3 – Структура и содержание дисциплины (модуля)

Наименование разделов, тем и содержание материала	Виды учебной работы, включая самостоятельную работу обучающихся и трудоемкость (в часах)			
	Контактная работа преподавателя с обучающимися			СРС
	Лекции	Семинарские (практические занятия)	Лабораторные занятия	
<b>Раздел 1 Математическое описание роботов</b>				
Тема 1.1 Функциональная схема системы управления робота. Классификация способов управления роботов				
<i>Функциональная схема системы управления робота. Классификация способов управления роботов</i>	2			
Тема 1.2 Математическое описание манипулятора				
<i>Математическое описание манипулятора</i>	2			
<i>Кинематические схемы манипуляторов в различных системах координат.</i>				8
<i>Лабораторная работа 1. Исследование системы управления схватом</i>			6	
Тема 1.3 Математическое описание механической части манипуляторов				
<i>Математическое описание механической части манипуляторов</i>	4*			
<i>Расчет характеристик механизмов манипулятора</i>				20

Наименование разделов, тем и содержание материала	Виды учебной работы, включая самостоятельную работу обучающихся и трудоемкость (в часах)			
	Контактная работа преподавателя с обучающимися			СРС
	Лекции	Семинарские (практические занятия)	Лабораторные занятия	
Тема 1.4 Взаимное влияние степеней подвижности манипулятора				
<i>Взаимное влияние степеней подвижности манипулятора</i>	2			
<i>Лабораторная работа 2. Исследование системы управления пневмоприводом перемещения</i>			2	
<i>Представление кинематики робота в виде структурных схем</i>				10
Тема 1.5 Математическое описание приводов манипуляторов				
<i>Математическое описание приводов манипуляторов</i>	2			
Тема 1.6 Математическое описание манипулятора с приводом				
<i>Математическое описание манипулятора с приводом</i>	2			
Тема 1.7 Математическое описание систем передвижения роботов				
<i>Математическое описание систем передвижения роботов</i>	2			
<b>Раздел 2 Системы дискретного циклового управления</b>				
<b>Тема 2.1</b> Особенности дискретного циклового программного управления роботом				
<i>Особенности дискретного циклового программного управления роботом</i>	2			
<i>Методики расчета разомкнутых систем управления пневмоприводами</i>				10
<i>Лабораторная работа 3. Составление, сборка и наладка схемы циклового управления двумя пневмоприводами</i>			6*	

Наименование разделов, тем и содержание материала	Виды учебной работы, включая самостоятельную работу обучающихся и трудоемкость (в часах)			
	Контактная работа преподавателя с обучающимися			СРС
	Лекции	Семинарские (практические занятия)	Лабораторные занятия	
Тема 2.2 Цикловое управление отдельным приводом.				
<i>Цикловое управление отдельным приводом</i>	2			
<b>Тема 2.3</b> Совместное цикловое управление приводами манипуляторов				
<i>Совместное цикловое управление приводами манипуляторов</i>	2			
<i>Понятие разрешающей способности механизма перемещения и точности перемещения</i>				20
<b>Раздел 3 Системы дискретного позиционного программного управления</b>				
Тема 3.1 Особенности дискретного позиционного управления. Дискретное позиционное управление отдельным манипулятором				
<i>Особенности дискретного позиционного управления. Дискретное позиционное управление отдельным манипулятором</i>	2			
<i>Анализ и реализация алгоритмов релейного управления манипулятором</i>				10
<i>Изучение системы программирования промышленного робота</i>				10
<i>Моделирование систем позиционного дискретного управления робота</i>				
<i>Лабораторная работа 4. Исследование системы управления поворотом робота</i>			8	
Тема 3.2 Совместное дискретное позиционное управление приводами робота.				
<i>Совместное дискретное позиционное управление приводами робота</i>	2			
Тема 3.3 Анализ и синтез алгоритмов позиционного управления приводами робота.				
<i>Анализ и синтез алгоритмов позиционного управления приводами робота</i>	2			
<i>Лабораторная работа 5. Экспериментальное</i>			6	

Наименование разделов, тем и содержание материала	Виды учебной работы, включая самостоятельную работу обучающихся и трудоемкость (в часах)			
	Контактная работа преподавателя с обучающимися			СРС
	Лекции	Семинарские (практические занятия)	Лабораторные занятия	
<i>определение точностных характеристик привода перемещения робота</i>				
Всего в 6 семестре	28		28	88
<b>Раздел 4 Системы контурного управления приводами роботов</b>				
Тема 4.1 Особенности непрерывного управления роботами. Непрерывное управление отдельным приводом робота				
<i>Особенности непрерывного управления роботами. Непрерывное управление отдельным приводом робота</i>	4			
<i>Лабораторная работа 6. Обучение системы управления перемещением схвата</i>			6	
<i>Курсовой проект. Разработка системы управления электроприводами робота</i>				35
<i>Практическое задание 1. Расчет СУ одноосной рукой робота</i>		4*		
<b>Тема 4.2</b> Принцип последовательной коррекции в системах управления приводами роботов				
<i>Принцип последовательной коррекции в системах управления приводами роботов</i>	4			
<i>Лабораторная работа 7. Программирование системы управления роботом для процесса механообработки</i>			8	
<i>Практическое задание 2. Расчет независимого ПИД управления сочленениями робота</i>		6		
<i>Структурные систем непрерывного контурного управления роботами</i>				8
Тема 4.3 Робастные системы непрерывного контурного управления				
<i>Робастные системы непрерывного контурного управления</i>	2			
<i>Разработка структурной схемы системы управления схватом робота</i>				8
<i>Анализ ошибки слежения системы управления динамикой руки робота</i>		2		
<b>Тема 4.4</b> Релейные системы непрерывного контурного управления				
<i>Релейные системы непрерывного контурного управления</i>	2			
<i>Расчет динамических режимов системы</i>				6



Наименование разделов, тем и содержание материала	Виды учебной работы, включая самостоятельную работу обучающихся и трудоемкость (в часах)			
	Контактная работа преподавателя с обучающимися			СРС
	Лекции	Семинарские (практические занятия)	Лабораторные занятия	
<i>управления роботом</i>				
Тема 4.5 Совместное контурное управление приводами робота				
<i>Совместное контурное управление приводами робота</i>				4
<i>Практическое задание 3. Расчет эквивалентных моментов в сочленениях для двухзвенного плоского манипулятора</i>		6		
Тема 4.6 Системы совместного управления приводами робота по положению и моменту				
<i>Системы совместного управления приводами робота по положению и моменту</i>	4			
<b>Раздел 5 Системы адаптивного и интеллектуального управления роботами</b>				
Тема 5.1 Системы адаптивного управления отдельным приводом робота				
<i>Системы адаптивного управления отдельным приводом робота</i>	4			
<i>Синтез регуляторов и расчет их параметров</i>				8
<i>Кинематические задачи робота в цилиндрической системе координат</i>				6
Тема 5.2 Системы адаптивного управления манипуляторами робота				
<i>Системы адаптивного управления манипуляторами робота</i>	4			
<i>Лабораторная работа 8. Моделирование динамических режимов работы системы управления отдельными звеньями робот.</i>			6	
Тема 5.3 Системы интеллектуального управления манипуляторами робота				
<i>Системы интеллектуального управления манипуляторами робота</i>	2			
<b>Раздел 6 Групповое управление роботами в робототехнических системах</b>				
Тема 6.1 Задачи группового управления. Способы группового управления.				
<i>Задачи группового управления. Способы группового управления.</i>	2			
<i>Лабораторная работа 9. Программирование системы совместного управления роботов в рамках РТК</i>			6	
<i>Матричное описание кинематики робота</i>				6
<i>Лабораторная работа 10. Моделирование переходных процессов с учетом ограничений.</i>			6	
Тема 6.2 Современные устройства управле-				

Наименование разделов, тем и содержание материала	Виды учебной работы, включая самостоятельную работу обучающихся и трудоемкость (в часах)			
	Контактная работа преподавателя с обучающимися			СРС
	Лекции	Семинарские (практические занятия)	Лабораторные занятия	
ния в робототехнических комплексах				
<i>Современные устройства управления в робототехнических комплексах</i>	4			
<i>Разработка принципиальной схемы системы управления электроприводами робота</i>				19
Всего в семестре 7	32	16	32	100
ИТОГО по дисциплине	64	16	64	180

\*реализуется в практической форме

### 6 Внеаудиторная самостоятельная работа обучающихся по дисциплине (модулю)

При планировании самостоятельной работы студенту рекомендуется руководствоваться следующим распределением часов на самостоятельную работу (таблица 4):

Таблица 4 – Рекомендуемое распределение часов на самостоятельную работу

Компоненты самостоятельной работы	Количество часов
6 семестр	
Изучение теоретических разделов дисциплины	34
Подготовка к занятиям семинарского типа	34
Подготовка и оформление РГР	20
Всего в 6 семестре	88
7 семестр	
Изучение теоретических разделов дисциплины	30
Подготовка к занятиям семинарского типа	35
Подготовка и оформление курсового проекта	35
Всего в 7 семестре	100
Всего по дисциплине	188

### 7 Оценочные средства для проведения текущего контроля и промежуточной аттестации обучающихся по дисциплине (модулю)

Фонд оценочных средств для проведения текущего контроля успеваемости и промежуточной аттестации представлен в Приложении 1.

Полный комплект контрольных заданий или иных материалов, необходимых для оценивания результатов обучения по дисциплине (модулю), практике хранится на кафедре-разработчике в бумажном и электронном виде.

### 8 Учебно-методическое и информационное обеспечение дисциплины (модуля)

### 8.1 Основная литература

1. Основы робототехники: Учебное пособие / Юревич Е.И., - 4-е изд., перераб. и доп. - СПб:БХВ-Петербург, 2017. - 368 с.
2. Машков К.Ю. Состав и характеристики мобильных роботов [Электронный ресурс] : учебное пособие по курсу «Управление роботами и робототехническими комплексами» / К.Ю. Машков, В.И. Рубцов, И.В. Рубцов. — Электрон. текстовые данные. — М. : Московский государственный технический университет имени Н.Э. Баумана, 2014. — 76 с. // IPRbooks: электронно-библиотечная система. - URL:<http://www.iprbookshop.ru/31637.html> <http://www.iprbookshop.ru/46440.html> : (дата обращения 11.06.2021). – Режим доступа: по подписке.
3. Крахмалев О.Н. Моделирование манипуляционных систем роботов [Электронный ресурс] : учебное пособие / О.Н. Крахмалев. — Электрон. текстовые данные. — Саратов: Ай Пи Эр Медиа, 2018. — 165 с. // IPRbooks: электронно-библиотечная система. - URL: <http://www.iprbookshop.ru/73333.html> : (дата обращения 11.06.2021). – Режим доступа: по подписке.

### 8.2 Дополнительная литература

1. Гончаревич, И. Ф. Основы робототехники. Механизмы выдвижения и поворота робота-погрузчика с пневмоприводом [Электронный ресурс] : Методические рекомендации / И.Ф. Гончаревич, К. С. Никулин. - М.: Альтаир-МГАВТ, 2014. - 64 с. // ZNANIUM.COM : электронно-библиотечная система. URL: <https://znanium.com/catalog/authors/books?ref=586e8dfe-6b47-11e5-9e14-90b11c31de4c> (дата обращения: 27.04.2021). – Режим доступа: по подписке.
2. Основы робототехники : учеб. пособие / А.А. Иванов. — 2-е изд., испр. — М. : ИНФРА-М, 2021. — 223 с // ZNANIUM.COM : электронно-библиотечная система. URL: <https://znanium.com/catalog/document?id=3668513> (дата обращения: 27.04.2021). – Режим доступа: по подписке.
3. Моделирование систем и процессов: Учебное пособие / Н.Г. Чикуров. - М.: ИЦ РИОР: НИЦ Инфра-М, 2013. - 398 с. // ZNANIUM.COM : электронно-библиотечная система. URL: <https://znanium.com/catalog/document?id=355582>(дата обращения: 27.04.2021). – Режим доступа: по подписке.

### 8.3 Методические указания для студентов по освоению дисциплины

1. Васильченко С.А., Чёрный С.П., Сухоруков С.И. Гидравлические и пневматические элементы систем автоматики. Учебное пособие / Утв. в кач.учеб.пособия Учёным советом ФГБОУ ВО "Комсомольский-на-Амуре гос. ун-т", Комсомольск-на-Амуре. Изд-во Комсомольского-на-Амуре гос. ун-та – 2018. – 111с.
2. Егорова, В.П., Стельмашук С.В, Горькавый М.А., Сухоруков С.И. Имитационное моделирование производственных процессов в задачах синтеза систем управления. Учебное пособие / Утв. в кач.учеб.пособия Учёным советом ФГБОУ ВО "Комсомольский-на-Амуре гос. ун-т", Комсомольск-на-Амуре. Изд-во Комсомольского-на-Амуре гос. ун-та – 2021. – 56 с.
3. Горькавый М.А., Сухоруков С.И., Ефимов, А.Ю. Автоматизированный синтез управляющих программ для роботизированной механообработки. Учебное пособие / Утв. в кач.учеб.пособия Учёным советом ФГБОУ ВО "Комсомольский-на-Амуре гос. ун-т", Комсомольск-на-Амуре. Изд-во Комсомольского-на-Амуре гос. ун-та – 2020. – 55 с.

### 8.4 Современные профессиональные базы данных и информационные справочные системы, используемые при осуществлении образовательного процесса

## по дисциплине

1. consultant.ru: информационно-справочная система «Консультант плюс» : сайт. – Москва, 2021 – . – URL: <http://www.consultant.ru> (дата обращения: 29.04.2021). – Режим доступа: для зарегистрир. пользователей.

### 8.5 Перечень ресурсов информационно-телекоммуникационной сети «Интернет», необходимых для освоения дисциплины (модуля)

1. [https://www.festo.com/cms/ru\\_ru/index.htm](https://www.festo.com/cms/ru_ru/index.htm) (дата обращения: 29.04.2021).
2. <https://student.knastu.ru> (дата обращения: 29.04.2021).
3. Библиотека РФФИ <http://www.rfbr.ru/rffi/ru/library> (дата обращения: 27.04.2021)
4. Научная электронная библиотека "КиберЛенинка" <https://cyberleninka.ru/> (дата обращения: 27.04.2021)
5. Единое окно доступа к информационным ресурсам <http://window.edu.ru/> (дата обращения: 27.04.2021)

### 8.6 Лицензионное и свободно распространяемое программное обеспечение, используемое при осуществлении образовательного процесса по дисциплине

Таблица 5 – Перечень используемого программного обеспечения

Наименование ПО	Реквизиты / условия использования
Microsoft Imagine Premium	Лицензионный договор АЭ223 №008/65 от 11.01.2019
OpenOffice	Свободная лицензия, условия использования по ссылке: <a href="https://www.openoffice.org/license.html">https://www.openoffice.org/license.html</a>
математический редактор MathCad	Сервисный контракт # 2A1820328, лицензионный ключ, договор № 106-АЭ120 от 27.11.2012

## 9 Организационно-педагогические условия

Организация образовательного процесса регламентируется учебным планом и расписанием учебных занятий. Язык обучения (преподавания) - русский. Для всех видов аудиторных занятий академический час устанавливается продолжительностью 45 минут.

При формировании своей индивидуальной образовательной траектории обучающийся имеет право на перезачет соответствующих дисциплин и профессиональных модулей, освоенных в процессе предшествующего обучения, который освобождает обучающегося от необходимости их повторного освоения.

### 9.1 Образовательные технологии

Учебный процесс при преподавании курса основывается на использовании традиционных, инновационных и информационных образовательных технологий. Традиционные образовательные технологии представлены лекциями и семинарскими (практически) занятиями. Инновационные образовательные технологии используются в виде широкого применения активных и интерактивных форм проведения занятий. Информационные образовательные технологии реализуются путем активизации самостоятельной работы студентов в информационной образовательной среде.

### 9.2 Занятия лекционного типа

Лекционный курс предполагает систематизированное изложение основных вопросов учебного плана.

На первой лекции лектор обязан предупредить студентов, применительно к какому базовому учебнику (учебникам, учебным пособиям) будет прочитан курс.

Лекционный курс должен давать наибольший объем информации и обеспечивать более глубокое понимание учебных вопросов при значительно меньшей затрате времени, чем это требуется большинству студентов на самостоятельное изучение материала.

### **9.3 Занятия семинарского типа**

Семинарские занятия представляют собой детализацию лекционного теоретического материала, проводятся в целях закрепления курса и охватывают все основные разделы.

Основной формой проведения семинаров является обсуждение наиболее проблемных и сложных вопросов по отдельным темам, а также разбор примеров и ситуаций в аудиторных условиях. В обязанности преподавателя входят: оказание методической помощи и консультирование студентов по соответствующим темам курса.

Активность на семинарских занятиях оценивается по следующим критериям:

- ответы на вопросы, предлагаемые преподавателем;
- участие в дискуссиях;
- выполнение проектных и иных заданий;
- ассистирование преподавателю в проведении занятий.

Ответ должен быть аргументированным, развернутым, не односложным, содержать ссылки на источники.

Доклады и оппонирование докладов проверяют степень владения теоретическим материалом, а также корректность и строгость рассуждений.

Оценивание заданий, выполненных на семинарском занятии, входит в накопленную оценку.

### **9.4 Самостоятельная работа обучающихся по дисциплине (модулю)**

Самостоятельная работа студентов – это процесс активного, целенаправленного приобретения студентом новых знаний, умений без непосредственного участия преподавателя, характеризующийся предметной направленностью, эффективным контролем и оценкой результатов деятельности обучающегося.

Цели самостоятельной работы:

- систематизация и закрепление полученных теоретических знаний и практических умений студентов;
- углубление и расширение теоретических знаний;
- формирование умений использовать нормативную и справочную документацию, специальную литературу;
- развитие познавательных способностей, активности студентов, ответственности и организованности;
- формирование самостоятельности мышления, творческой инициативы, способностей к саморазвитию, самосовершенствованию и самореализации;
- развитие исследовательских умений и академических навыков.

Самостоятельная работа может осуществляться индивидуально или группами студентов в зависимости от цели, объема, уровня сложности, конкретной тематики.

Технология организации самостоятельной работы студентов включает использование информационных и материально-технических ресурсов университета.

Контроль результатов внеаудиторной самостоятельной работы студентов может проходить в письменной, устной или смешанной форме.

Студенты должны подходить к самостоятельной работе как к наиважнейшему средству закрепления и развития теоретических знаний, выработке единства взглядов на отдельные вопросы курса, приобретения определенных навыков и использования профессиональной литературы.

### **9.5 Методические указания для обучающихся по освоению дисциплины**

При изучении дисциплины обучающимся целесообразно выполнять следующие рекомендации:

1. Изучение учебной дисциплины должно вестись систематически.
2. После изучения какого-либо раздела по учебнику или конспектным материалам рекомендуется по памяти воспроизвести основные термины, определения, понятия раздела.
3. Особое внимание следует уделить выполнению отчетов по практическим занятиям и индивидуальным комплексным заданиям на самостоятельную работу.
4. Вся тематика вопросов, изучаемых самостоятельно, задается на лекциях преподавателем. Им же даются источники (в первую очередь вновь изданные в периодической научной литературе) для более детального понимания вопросов, озвученных на лекции.

При самостоятельной проработке курса обучающиеся должны:

- просматривать основные определения и факты;
- повторить законспектированный на лекционном занятии материал и дополнить его с учетом рекомендованной по данной теме литературы;
- изучить рекомендованную литературу, составлять тезисы, аннотации и конспекты наиболее важных моментов;
- самостоятельно выполнять задания, аналогичные предлагаемым на занятиях;
- использовать для самопроверки материалы фонда оценочных средств.

## **10 Описание материально-технического обеспечения, необходимого для осуществления образовательного процесса по дисциплине (модулю)**

### **10.1 Учебно-лабораторное оборудование**

Таблица 6 – Перечень оборудования лаборатории

Аудитория	Наименование аудитории (лаборатории)	Используемое оборудование	Назначение оборудования
101/3	Лаборатория промышленной робототехники	лабораторные стенды	Проведение физических исследований

### **10.2 Технические и электронные средства обучения**

#### **Лекционные занятия**

Аудитории для лекционных занятий укомплектованы мебелью и техническими средствами обучения, служащими для представления учебной информации большой аудитории (наборы демонстрационного оборудования (проектор, экран, компьютер/ноутбук), учебно-наглядные пособия, тематические иллюстрации).

Для реализации дисциплины подготовлены следующие презентации:

1. Кинематические схемы промышленных манипуляторов

2. Системы подчиненного регулирования в приводах роботов.

**Лабораторные и практически занятия.** Для лабораторных и практических занятий используется аудитория № 101/3, оснащенная оборудованием, указанным в табл. 6:

**Самостоятельная работа.**

Помещения для самостоятельной работы оснащены компьютерной техникой с возможностью подключения к сети «Интернет» и доступом к электронной информационно-образовательной среде КнАГУ:

- читальный зал НТБ КнАГУ;
- компьютерные классы (ауд. 202 корпус № 3);
- лаборатория промышленной робототехники (ауд. 101/3).

## 11 Иные сведения

### Методические рекомендации по обучению лиц с ограниченными возможностями здоровья и инвалидов

Освоение дисциплины обучающимися с ограниченными возможностями здоровья может быть организовано как совместно с другими обучающимися, так и в отдельных группах. Предполагаются специальные условия для получения образования обучающимися с ограниченными возможностями здоровья.

Профессорско-педагогический состав знакомится с психолого-физиологическими особенностями обучающихся инвалидов и лиц с ограниченными возможностями здоровья, индивидуальными программами реабилитации инвалидов (при наличии). При необходимости осуществляется дополнительная поддержка преподавания тьюторами, психологами, социальными работниками, прошедшими подготовку ассистентами.

В соответствии с методическими рекомендациями Минобрнауки РФ (утв. 8 апреля 2014 г. N АК-44/05вн) в курсе предполагается использовать социально-активные и рефлексивные методы обучения, технологии социокультурной реабилитации с целью оказания помощи в установлении полноценных межличностных отношений с другими студентами, создании комфортного психологического климата в студенческой группе. Подбор и разработка учебных материалов производятся с учетом предоставления материала в различных формах: аудиальной, визуальной, с использованием специальных технических средств и информационных систем.

Освоение дисциплины лицами с ОВЗ осуществляется с использованием средств обучения общего и специального назначения (персонального и коллективного использования). Материально-техническое обеспечение предусматривает приспособление аудиторий к нуждам лиц с ОВЗ.

Форма проведения аттестации для студентов-инвалидов устанавливается с учетом индивидуальных психофизических особенностей. Для студентов с ОВЗ предусматривается доступная форма предоставления заданий оценочных средств, а именно:

- в печатной или электронной форме (для лиц с нарушениями опорно-двигательного аппарата);
- в печатной форме или электронной форме с увеличенным шрифтом и контрастностью (для лиц с нарушениями слуха, речи, зрения);
- методом чтения ассистентом задания вслух (для лиц с нарушениями зрения).

Студентам с инвалидностью увеличивается время на подготовку ответов на контрольные вопросы. Для таких студентов предусматривается доступная форма предоставления ответов на задания, а именно:

- письменно на бумаге или набором ответов на компьютере (для лиц с нарушениями слуха, речи);

- выбором ответа из возможных вариантов с использованием услуг ассистента (для лиц с нарушениями опорно-двигательного аппарата);
- устно (для лиц с нарушениями зрения, опорно-двигательного аппарата).

При необходимости для обучающихся с инвалидностью процедура оценивания результатов обучения может проводиться в несколько этапов.



## ФОНД ОЦЕНОЧНЫХ СРЕДСТВ

### по дисциплине

#### «Управление в робототехнических системах»

Направление подготовки	15.03.06 Мехатроника и робототехника
Направленность (профиль) образовательной программы	Робототехнические комплексы и системы
Квалификация выпускника	Бакалавр
Год начала подготовки (по учебному плану)	2021
Форма обучения	Очная форма
Технология обучения	Традиционная

Курс	Семестр	Трудоемкость, з.е.
3, 4	6, 7	9

Вид промежуточной аттестации	Обеспечивающее подразделение
Зачет с оценкой (2), Курсовой проект	Кафедра «Электропривод и автоматизация промышленных установок»

## 1 Перечень планируемых результатов обучения по дисциплине (модулю), соотнесенных с индикаторами достижения компетенций

Таблица 1 – Компетенции и индикаторы их достижения

Код и наименование компетенции	Индикаторы достижения	Планируемые результаты обучения по дисциплине
<b>Общепрофессиональные</b>		
ОПК-12 Способен участвовать в монтаже, наладке, настройке и сдаче в эксплуатацию опытных образцов мехатронных и робототехнических систем, их подсистем и отдельных модулей	ОПК-12.1 Знает основные элементы гибких автоматизированных систем, этапы выполнения монтажных и пусконаладочных работ ОПК-12.2 Умеет составлять планы выполнения монтажных и пусконаладочных работ ОПК-12.3 Владеет навыками практического выполнения монтажа, наладки, настройки и сдачи в эксплуатацию опытных образцов мехатронных и робототехнических систем, их подсистем и отдельных модулей	Знать основные элементы гибких автоматизированных систем, этапы выполнения монтажных и пусконаладочных работ. Уметь составлять планы выполнения монтажных и пусконаладочных работ. Владеть навыками практического выполнения монтажа, наладки, настройки и сдачи в эксплуатацию опытных образцов мехатронных и робототехнических систем, их подсистем и отдельных модулей.

Таблица 2 – Паспорт фонда оценочных средств

Контролируемые разделы (темы) дисциплины	Код контролируемой компетенции (или ее части)	Наименование оценочного средства	Показатели оценки
Раздел 2-4	ОПК-12	Тест	Правильность выполнения задания
Разделы 1-6	ОПК-12	Защита лабораторных работ	Аргументированность ответов
Разделы 4-6	ОПК-12	Практические задания	Полнота и правильность выполнения задания
Разделы 1	ОПК-12	РГР	Полнота и правильность выполнения задания
Разделы 4	ОПК-12	Курсовой проект	Полнота и правильность выполнения задания

## 2 Методические материалы, определяющие процедуры оценивания знаний, умений, навыков и (или) опыта деятельности, характеризующие процесс формирования компетенций

Методические материалы, определяющие процедуры оценивания знаний, умений, навыков и (или) опыта деятельности, представлены в виде технологической карты дисциплины (таблица 3).

Таблица 3 – Технологическая карта

	Наименование оценочного средства	Сроки выполнения	Шкала оценивания	Критерии оценивания
6,7 семестр <b>Промежуточная аттестация в форме «Зачет с оценкой»</b>				
	Тест	в течение семестра	10 баллов	10 баллов – 91-100 % правильных ответов – высокий уровень знаний; 8 баллов – 71-90 % правильных ответов – достаточно высокий уровень знаний; 6 баллов – 61-70 % правильных ответов – средний уровень знаний; 4 балла – 51-60 % правильных ответов – низкий уровень знаний; 0 баллов – 0-50 % правильных ответов – очень низкий уровень знаний.
	Лабораторная работа 1	в течение семестра	5 баллов	5 баллов – студент показал отличные навыки применения полученных знаний и умений при решении профессиональных задач в рамках усвоенного учебного материала. 4 балла – студент показал хорошие навыки применения полученных знаний и умений при решении профессиональных задач в рамках усвоенного учебного материала. 3 балла – студент показал удовлетворительное владение навыками применения полученных знаний и умений при решении профессиональных задач в рамках усвоенного учебного материала. 2 балла – студент продемонстрировал недостаточный уровень владения умениями и навыками при решении профессиональных задач в рамках усвоенного учебного материала.
	Лабораторная работа 2	в течение семестра	5 баллов	
	Лабораторная работа 3	в течение семестра	5 баллов	
	Лабораторная работа 4	в течение семестра	5 баллов	
	Лабораторная работа 5	в течение семестра	5 баллов	
	Лабораторная работа 6	в течение семестра	5 баллов	
	Лабораторная работа 7	в течение семестра	5 баллов	
	Лабораторная работа 8	в течение семестра	5 баллов	
	Лабораторная работа 9	в течение семестра	5 баллов	
	Лабораторная работа 10	в течение семестра	5 баллов	
	Практическое задание 1	в течение семестра	5 баллов	
	Практическое задание 2	в течение семестра	5 баллов	
	Практическое задание 3	в течение семестра	5 баллов	
	Выполнение РГР	в течение семестра	5 баллов	
Текущая аттестация:		-	80 баллов	-
	<b>ИТОГО:</b>	-	80 баллов	-
<b>Критерии оценки результатов обучения по дисциплине:</b> 0 – 64 % от максимально возможной суммы баллов – «неудовлетворительно» (недостаточный уровень для промежуточной аттестации по дисциплине); 65 – 74 % от максимально возможной суммы баллов – «удовлетворительно» (пороговый, минимальный уровень); 75 – 84 % от максимально возможной суммы баллов – «хорошо» (средний уровень); 85 – 100 % от максимально возможной суммы баллов – «отлично» (высокий, макси-				

	Наименование оценочного средства	Сроки выполнения	Шкала оценивания	Критерии оценивания
мальный уровень)				

7 семестр Промежуточная аттестация в форме «КП»				
<p>По результатам защиты курсового проекта (работы) выставляется оценка по 4-балльной шкале оценивания</p> <ul style="list-style-type: none"> <li>- оценка «отлично» выставляется студенту, если в работе содержатся элементы научного творчества и делаются самостоятельные выводы, достигнуты все результаты, указанные в задании, качество оформления отчета соответствует установленным в вузе требованиям и при защите студент проявил отличное владение материалом работы и способность аргументировано отвечать на поставленные вопросы по теме работы;</li> <li>- оценка «хорошо» выставляется студенту, если в работе достигнуты все результаты, указанные в задании, качество оформления отчета соответствует установленным в вузе требованиям и при защите студент проявил хорошее владение материалом работы и способность аргументировано отвечать на поставленные вопросы по теме работы;</li> <li>- оценка «удовлетворительно» выставляется студенту, если в работе достигнуты основные результаты, указанные в задании, качество оформления отчета в основном соответствует установленным в вузе требованиям и при защите студент проявил удовлетворительное владение материалом работы и способность отвечать на большинство поставленных вопросов по теме работы;</li> <li>- оценка «неудовлетворительно» выставляется студенту, если в работе не достигнуты основные результаты, указанные в задании или качество оформления отчета не соответствует установленным в вузе требованиям, или при защите студент проявил неудовлетворительное владение материалом работы и не смог ответить на большинство поставленных вопросов по теме работы.</li> </ul>				

**3 Типовые контрольные задания или иные материалы, необходимые для оценки знаний, умений, навыков и (или) опыта деятельности, характеризующие процесс формирования компетенций в ходе освоения образовательной программы**

**3.1 Задания для текущего контроля успеваемости**

**ТЕСТ**

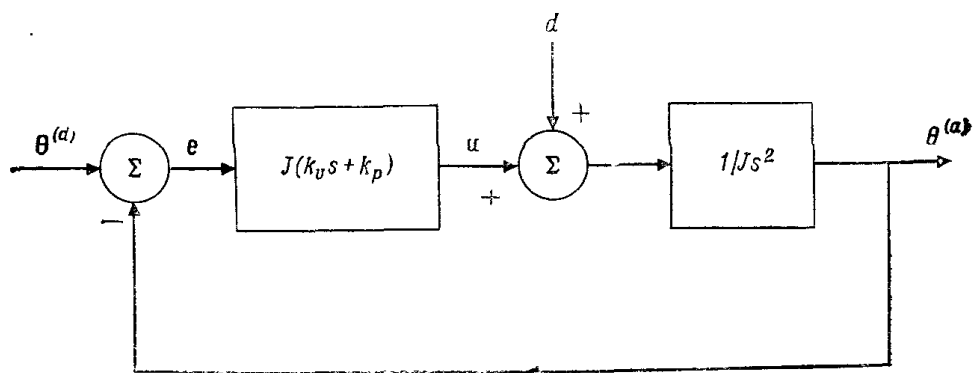
1. *От чего зависит повторяемость движения робота ?*

Ответы :

- |  |  |
|--|--|
| 1. От ошибки системы управления  | 2. От точности позиционирования                |
| 3. От записанной начальной точки координат и точности позиционирования | 4. Не связана с параметрами системы управления |

2 *Дайте понятие разрешающей способности системы управления роботом?*

3 *Для системы управления с ПД-регулятором*



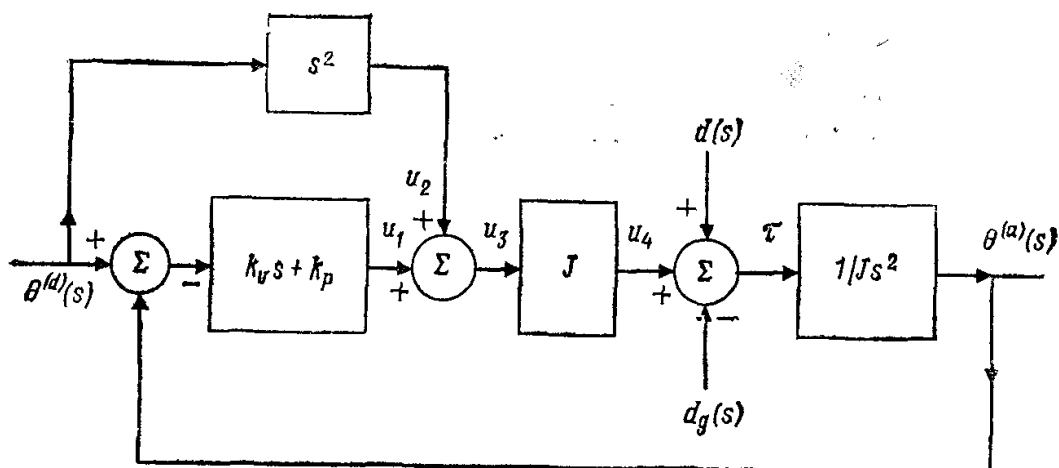
Найти передаточную функцию возмущения?

$$1 \quad T_d(p) = \frac{Q^\alpha(p)}{d(p)} = \frac{1}{Js^2 + Jk_v s + Jk_p}; \quad T_d(p) = \frac{Q^\alpha(p)}{d(p)} = \frac{1}{Js^2 + J(k_v + k_p)}$$

$$2 \quad T_d(p) = \frac{Q^\alpha(p)}{d(p)} = \frac{k_p}{Js^2 + Jk_v s + Jk_p}$$

$$3 \quad T_d(p) = \frac{Q^\alpha(p)}{d(p)} = \frac{1}{Js^2 + 1}$$

4 При применении регулятора с компенсацией ускорения передаточная функция системы, приведенной на рис.

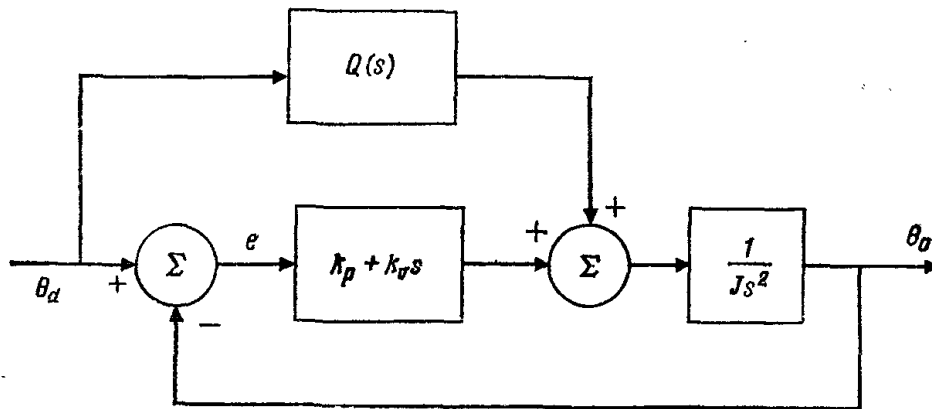


должна иметь вид:

1. Апериодического звена
3. равна 1

2. Колебательного звена
4. Равна 0

5. Для системы управления (см. рис.) покажите, что передаточная функции  $Q(s)$  может быть выбрана такой, что ошибка слежения будет тождественно равна  $E(s) = Q_d(s) - Q(s) = 0$



## ЗАЩИТА ЛАБОРАТОРНЫХ РАБОТ

### 1. Исследование системы управления схватом

- 1 Приведите основные структуры систем управления схватом?
- 2 Как рассчитать момент (усилие) схвата ?
- 3 Из каких основных узлов состоит схват ?
- 4 Как реализуется схваты для перемещения листового материала?

### 2. Исследование системы управления пневмоприводом перемещения

1. Приведите структуру пневмопривода перемещения?
2. Как рассчитываются параметры регулятора пневмопривода?
3. Приведите основные преимущества и недостатки пневмоприводов ?
4. Что понимается под разрешающей способностью пневмопривода?
5. Особенности релейного управления пневмоприводом?

### 3. Составление, сборка и наладка схемы циклового управления двумя пневмоприводами

- 1 Что включает в себя понятие цикл ?
- 2 Приведите диаграммы циклового управления роботом?
- 3 Особенности синтеза циклового управления двумя пневмоприводами.
- 4 Приведите пример оптимизационных мероприятий для совместного циклового управления двумя приводами.

### 4 Исследование системы управления поворотом робота

1. Приведите структурную схему системы управления поворотом робота?
2. Каким образом обеспечивается компенсация изменения момента инерции в системах управления приводами поворота?
3. Назначение и цели введения в систему управления обратной связи по ускорению?
4. Что такое регулятор и какие функции он выполняет в замкнутой системе регулирования?
5. Какие существуют схемы ограничения выходного сигнала операционного усилителя? Каковы их принципы действия?
6. Как расчетным путем определить передаточную функцию регулятора?

### 5. Экспериментальное определение точностных характеристик привода перемещения робота

1. Какими показателями определяются точность работы системы перемещения робота?
2. Что такое среднестатистическая ошибка?
3. Что воспринимается под термином повторяемость и от чего она зависит?
4. Влияет ли выбор системы координат на точностные показатели робота?

## 5. Как рассчитываются статическая и динамическая ошибки перемещения

### 6. Обучение системы управления перемещением схвата

1. В чем заключаются принципы обучения систем управления перемещениями схвата робота?
2. В чем заключается назначение пультов ручного управления манипуляторами при обучении систем управления схватами роботов?
3. Какие функции движения схвата могут быть заданы с использованием пульта ручного управления?
4. Поясните методику использования пультов ручного управления манипуляторами в процессе обучения системы управления движениями схвата?
5. Какие типовые траектории перемещения схвата между двумя точками пространства могут быть заданы с пульта управления?
6. С помощью каких действий с использованием ручного пульта управления достигается минимизируется ошибка позиционирования схвата?

### 7. Программирование системы управления роботом для процесса механообработки

1. Поясните основные принципы программирования системы управления роботом для процесса металлообработки?
2. Какие программные продукты можно использовать для программирования системы управления роботом для процесса металлообработки?
3. Какие исходные технологические параметры необходимо знать для программирования системы управления роботом для процесса металлообработки?
4. Какие системы координат используют при работе с программными продуктами предназначенными для программирования перемещений инструментов и приспособлений в процессе металлообработки?
5. Как производят совмещение системы координат, связанной с инструментом, с инерциальной системой координат, связанной с заготовкой?
6. Какая траектория движения инструмента называется эквидистантой?

### 8. Моделирование динамических режимов работы системы управления отдельными звеньями робота.

1. Что называют звеньями робота?
2. С использованием каких элементов систем автоматики приводятся в движение звенья робота?
3. Какие прямые показатели качества переходных процессов подлежат оценке при моделировании системы управления звеньями робота?
4. Чем в первую очередь определяется максимально достижимое быстродействие при отработке регулируемых координат системы управления отдельными звеньями робота?
5. Возможно ли в процессе движения отдельных звеньев робота их взаимное влияние на протекающие динамические процессы?

### 9. Программирование системы совместного управления роботом в рамках РТК

1. Какие основные технологические параметры производственного процесса необходимо учитывать при программировании системы совместного управления роботом в рамках РТК?
2. Какие основные технические параметры роботов необходимо учитывать при программировании системы совместного управления роботом в рамках РТК?
3. Как обеспечить синхронизацию в пространстве и во времени перемещений звеньев роботов в рамках РТК?
4. Как обеспечить безопасность перемещений отдельных звеньев роботов в рамках РТК?

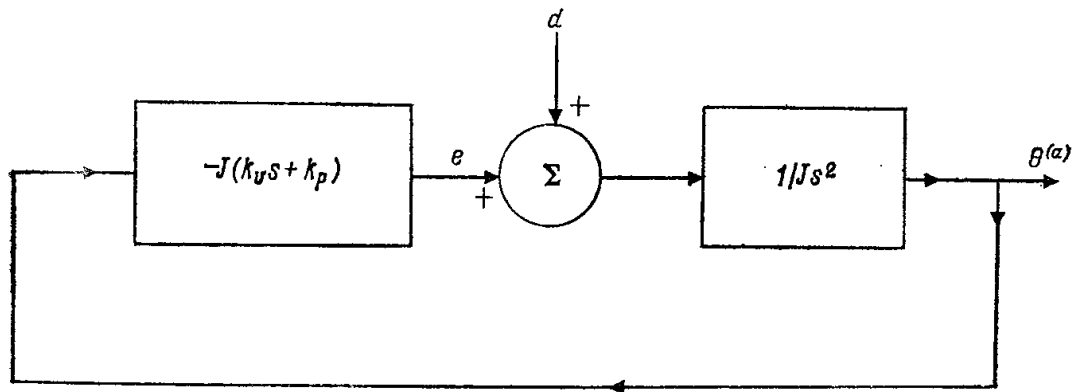
5. Как обеспечить максимально возможную производительность и энергоэффективность РТК?

### 10. Моделирование переходных процессов с учетом ограничений

1. Почему работа электромеханических систем всегда требует ограничений регулируемых координат?
2. Какие основные ограничения регулируемых координат сопровождают работу электромеханических систем?
3. Как влияют ограничения на прямые показатели качества переходных процессов?
4. При каких условиях системы с ограничением регулируемых координат могут рассматриваться как линейные?
5. Какие технические параметры и схемотехнические решения определяют ограничения регулируемых координат в приводах различных типов?

## ПРАКТИЧЕСКИЕ ЗАДАНИЯ

*Практическое задание 1. Расчет системы управления одноосной рукой робота*  
Для системы управления, функциональная схема которой приведена на рисунке:



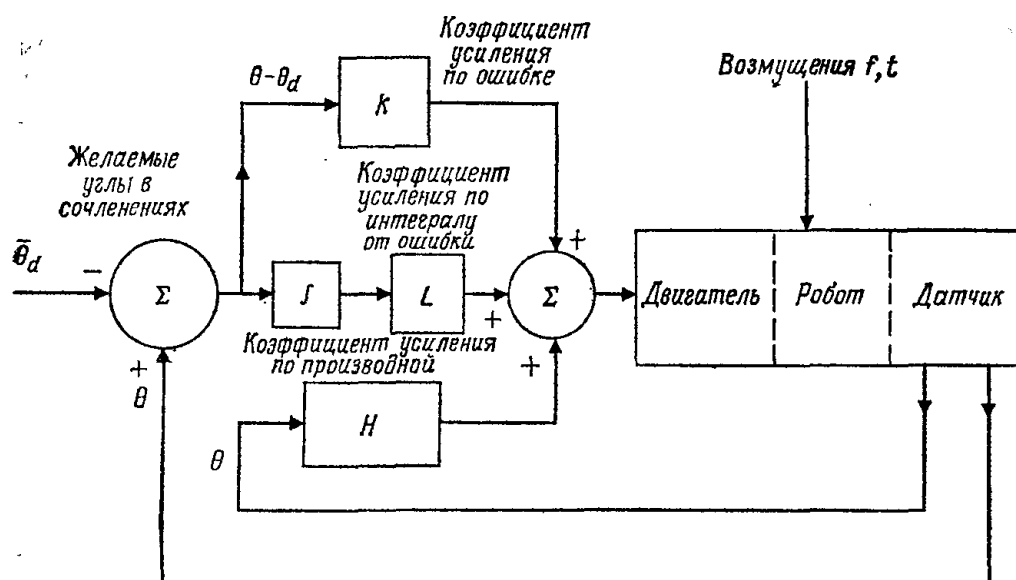
Требуется определить передаточную функцию по возмущающему воздействию  $W_d(p) = \frac{\theta^{(a)}(p)}{d(p)}$ ;

Данные для расчета: Момент инерции механизма  $J=1,045 \text{ кгм}^2$ , коэффициент передачи регулятора  $k_p = 17,5$ , коэффициент усиления преобразователя  $k_u = 22$ .

*Практическое задание 2. Расчет независимого ПИД управления сочленениями робота*

Для системы управления привода сочленения, приведенной на рис.





Оценить устойчивость управляющего алгоритма в случае применения ПИД –закона управления.

*Практическое задание 3. Расчет эквивалентных моментов в сочленениях для двухзвенного плоского манипулятора*

Для двухосного плоского манипулятора выразить моменты в сочленениях через силу и момент на схвате, обеспечивающие статическое равновесие

## РАСЧЕТНО-ГРАФИЧЕСКАЯ РАБОТА

### *Расчет характеристик механизмов манипулятора*

#### **Задание**

Промышленный манипулятор осуществляет перемещение в соответствии с цилиндрической системой координат. Он состоит из основания, вращающегося в опорах, закрепленного на основании колонны. По колонне в направлении вверх вниз передвигается суппорт руки. Длина руки изменяется путем выдвижения ее из суппорта в горизонтальном направлении.

Для обеспечения движения по углу  $\varphi$ , по координате  $z$  и по радиусу  $r$  используются индивидуальные приводы. Перемещение производится по координате  $z$  и координате  $r$  с помощью реечных механизмов, а по координате  $\varphi$  с помощью зубчатой передачи из двух шестерён. По координате  $\varphi$  для перемещения на колонне закрепляется зубчатый венец большой шестерни, которая является видимой. Ведущая малая шестерня жестко соединена с выходным валом шестеренчатого редуктора. Входной вал редуктора через кулачковую муфту соединен с валом электрического двигателя. привод по углу  $\varphi$  вместе с редуктором расположен на основании. Колонна вращается в двух подшипниках. Нижний подшипник упорно-радиальный, верхний – радиальный. Внешние обоймы подшипников на соответствующей посадке закреплены на основании.

Механизм движения суппорта по координате  $z$  имеет в своем составе зубчатую рейку, которая жестко закреплена на колонне. Ведущая шестерня, соприкасающаяся с этой рейкой, закреплена на выходном валу редуктора. Редуктор вместе с электродвигателем крепится на суппорте руки. Суппорт скользит вверх вниз по колонне на двух направляющих с цилиндрической внутренней поверхностью.

Механизм перемещения руки по радиусу  $r$  состоит из следующих частей: на руке закреплена зубчатая рейка, соприкасающаяся с рейкой; ведущая шестерня закреплена на выходном валу редуктора. С входным валом редуктора с помощью кулачковой муфты сопрягается вал электродвигателя. Двигатель и редуктор движения по радиусу закреплены на суппорте руки. Рука скользит по направляющим с цилиндрическими внутренними поверхностями, которые расположены на суппорте руки. На конце руки располагается устройство для крепления рабочего инструмента 5.

Необходимо по требуемым усилиям на инструменте рассчитать мощности двигателей и приводов. Рассчитать результирующие моменты инерции, приведенные к валу двигателей.

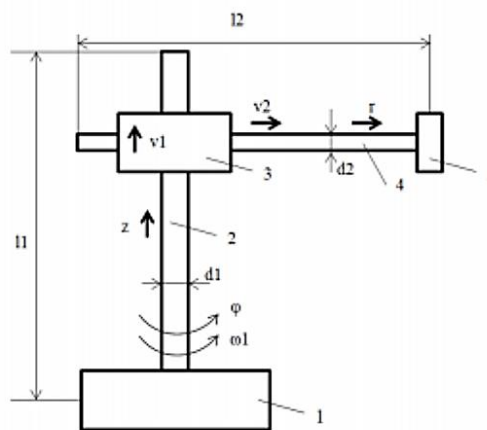
Для каждого из приводов, обеспечивающих движение по координатам  $\varphi$ ,  $z$  и  $r$ , составить кинематические схемы. На этих схемах должны быть показаны двигатель, соединительная муфта двигателя, шестерни редуктора, зубчатые передачи, используемые для перемещения механизмов. На кинематических схемах так же должны быть показаны все направляющие движения механизмов. Должны быть показаны размеры всех шестерен, диаметр и толщина; все подшипники; валы условно считаем бесконечно тонкими стержнями, не имеющими массы.

Все детали механизмов и приводов выполнены из стали. Должен быть указан диаметр и высота колонны, а также диаметр и длина руки. Предполагаем, что при расчете колонна и рука представляют собой бесконечно тонкие стержни с массами, соответствующими массам этих деталей в изделии. Массами реечных механизмов пренебрегаем. Массы руки и колонны равномерно распределены по их длине. Для механизмов по координате  $z$  воздействующим на руку моментом, создаваемым рабочим механизмом вертикального направления пренебрегаем. Считаем, что все вертикальные усилия действуют по оси колонны. Все редукторы двухступенчатые (две пары шестерёнок).

По результатам расчетов необходимо выбрать электрические двигатели для приводов отдельных механизмов робота-манипулятора.

### Кинематические схемы механизмов робота-манипулятора

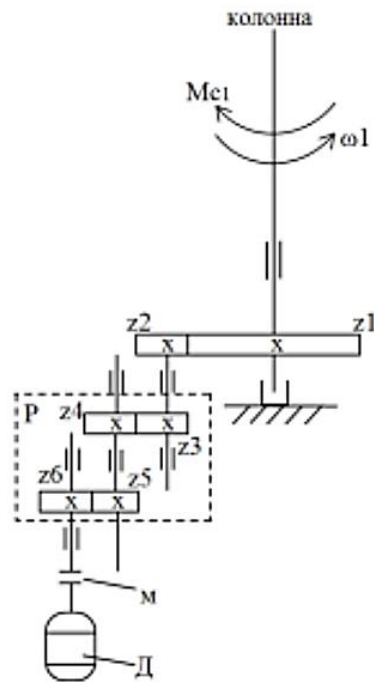
Схема робота-манипулятора представлена на рисунке 1.



1 – основание; 2 – колонна; 3 – суппорт руки; 4 – рука; 5 – инструмент;  $l_1$  – длина колонны;  $d_1$  – диаметр колонны;  $l_2$  – длина руки;  $d_2$  – диаметр руки;  $\omega_1$  – круговая частота вращения колонны (по координате  $\varphi$ );  $v_1$  – скорость движения суппорта руки по колонне;  $v_2$  – скорость горизонтального перемещения руки.

Рисунок 1 – Схема робота-манипулятора

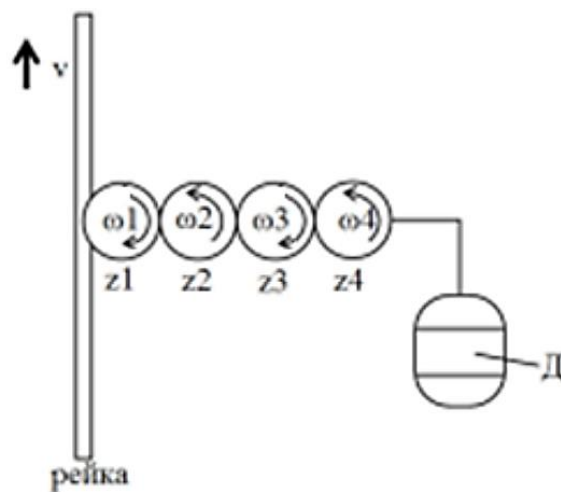
Кинематическая схема механизма поворота представлена на рисунке 2.



$z_i$  – шестерня; Д – двигатель;  $M_{c1}$  – статический момент; Р – редуктор; м – муфта.

Рисунок 2 - Кинематическая схема механизма поворота

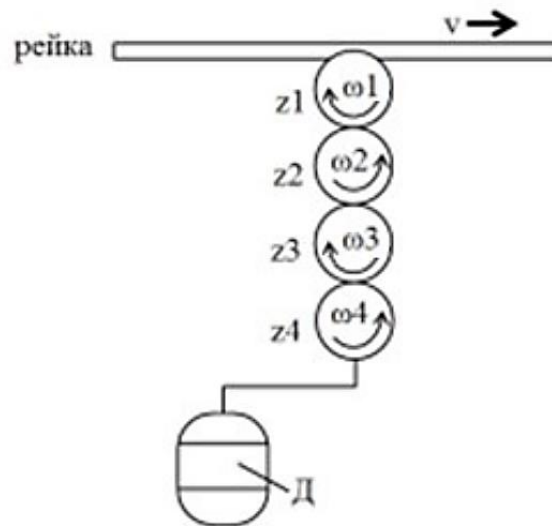
Кинематическая схема механизма подъёма представлена на рисунке 3.



$z_i$  – шестерня; Д – двигатель

Рисунок 3 - Кинематическая схема механизма подъёма

Кинематическая схема механизма руки представлена на рисунке 4.



$z_i$  – шестерня; Д – двигатель

Рисунок 4 - Кинематическая схема механизма руки

Все необходимые для расчетов исходные данные задаются преподавателем в соответствии с вариантами задания

## КУРСОВОЙ ПРОЕКТ

*Разработка системы управления электроприводами робота*

### Задание

При выполнении РГР «Расчет характеристик механизмов манипулятора» были найдены нагрузки на механизмах, найдены моменты инерции, найдены статические моменты, определены мощности двигателей и выбраны типы двигателей.

1. Необходимо определить параметры силовых элементов, а именно: параметры источника питания якорной цепи двигателя (широотно-импульсного преобразователя), параметры защитной и коммутационной аппаратуры, а именно: предохранителей и автоматических выключателей. Для защиты приводов использовать быстродействующие автоматы, для защиты общего ввода на приводах использовать предохранители.

2. Рассчитать параметры и выбрать трансформаторное оборудование для случая, если напряжение на двигателях меньше, чем 440 В.

3. Выбрать датчики тока, работающие на эффекте Холла.

4. Выбрать датчики скорости, на основе инкрементальных энкодеров.

5. Выбрать датчики положения, на основе абсолютных энкодеров.

6. Система регулирования каждого привода будет трехконтурной. Внутренний контур – контур тока, внешний контур – контур скорости, внешний контур – контур положения. В реальных системах используют цифровые регуляторы, поэтому контура регулирования реализуем в традиционном аналоговом виде. Соответственно для этого будет необходимо коэффициенты передачи датчиков скорости и положения представлять как аналоговые.

7. С учётом выбранного оборудования рассчитать параметры структуры регулирования электропривода.

8. Синтезировать регуляторы, предполагая, что настройки контуров инженерные, исключая статическую ошибку по основной регулируемой координате системы электропривода. В системе электропривода должно быть предусмотрено ограничение регулируемых координат.

9. Рассчитать переходные процессы в системе электропривода.

10. Рассмотреть влияние изменения моментов инерции на характеристики электропривода. Проверить возможность компенсации этого влияния путём использования эталонной модели.

11. Составить принципиальную электрическую схему подключений электроприводов механизмов робота-манипулятора.

12. Оформить пояснительную записку к курсовому проекту в соответствии с действующими требованиями к оформлению этого документа.