

Министерство образования и науки Российской Федерации
Федеральное государственное бюджетное образовательное
учреждение высшего образования
«Комсомольский-на-Амуре государственный университет»
Кафедра «Механика и анализ конструкций и процессов»



ПТВЕРЖДАЮ

Первый проректор

И.В. Макурин

И.В. Макурин 20 18 г.

РАБОЧАЯ ПРОГРАММА

дисциплины «Теоретическая механика»

основной профессиональной образовательной программы по направлению
подготовки

26.03.02 «Кораблестроение, океанотехника и системотехника объектов
морской инфраструктуры»
Профиль – «Кораблестроение»

Форма обучения

Заочная

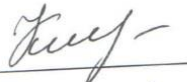
Технология обучения

Традиционная

7КСБа-1


Комсомольск-на-Амуре 2018

Автор рабочей программы
старший преподаватель кафедры
«Механика и анализ конструкций и
процессов»


 Ю.Б.Колошенко
«20» сентября 2017 г.

СОГЛАСОВАНО


Директор библиотеки

 И.А. Романовская
«20» сентября 2017 г.


Декан ФЭТМТ

 А.В. Космынин
«20» сентября 2017 г.

Декан ФЗДО

 М.В. Семибратова
«20» сентября 2017 г.

Начальник УМУ

 Е.Е. Поздеева
«20» сентября 2017 г.

ВВЕДЕНИЕ

Рабочая программа дисциплины «Теоретическая механика» составлена в соответствии с требованиями федерального государственного образовательного стандарта, утверждённого приказом Министерства образования и науки Российской Федерации №960 от 03 сентября 2015 г., и основной образовательной программы подготовки бакалавров по направлению 26.03.02 «Кораблестроение, океанотехника и системотехника объектов морской инфраструктуры».

1 Аннотация дисциплины

Наименование дисциплины	Теоретическая механика							
Цель дисциплины	Обучение студентов общим законам механического движения и механического взаимодействия материальных тел, методам построения, исследования и решения механико-математических моделей, адекватно описывающих движение и равновесие механических систем. Формирование на данной основе навыков математической культуры, логического мышления и научного кругозора в понимании современной естественнонаучной картины мира.							
Задачи дисциплины	<p>Освоение методов решения научно-технических задач в области механики и основных алгоритмов математического моделирования механических явлений;</p> <p>Овладение навыками практического использования методов, предназначенных для математического моделирования движения и равновесия материальных тел и механических систем;</p> <p>Формирование устойчивых навыков по применению фундаментальных положений теоретической механики при изучении дисциплин профессионального цикла и научном анализе ситуаций, с которыми выпускнику приходится сталкиваться в профессиональной деятельности.</p>							
Основные разделы дисциплины	Статика; Кинематика; Динамика							
Общая трудоемкость дисциплины	43.е. / 144 академических часов							
	Семестр	Аудиторная нагрузка, ч				СРС, ч	Промежуточная аттестация, ч	Всего за семестр, ч
		Лекции	Пр. занятия	Лаб. работы	Курсовое проектирование			
3 семестр	4		6		125	9	144	
ИТОГО:		4		6		125	9	144

2 Перечень планируемых результатов обучения по дисциплине (модулю), соотнесенных с планируемыми результатами образовательной программы

Дисциплина «Теоретическая механика» нацелена на формирование компетенции ОПК – 3 – обладать способностью использовать основные законы естественно-научных дисциплин в профессиональной деятельности, применять методы математического анализа и моделирования, теоретического и экспериментального исследования.

В целях унификации на основании компетенций выпускника, определенных ФГОС ВО по направлениям подготовки, разработана унифицированная дисциплинарная компетенция (УДКтм) по дисциплине «Теоретическая механика».

Дисциплина «*Теоретическая механика*» нацелена на формирование знаний, умений и навыков формирования компетенции УДКтм в процессе освоения образовательных программ, указанных в таблице 2.

Таблица 1 – Компетенции, знания, умения, навыки

Наименование и шифр компетенции, в формировании которой принимает участие дисциплина	Перечень формируемых знаний, умений, навыков, предусмотренных образовательной программой		
	Перечень знаний (с указанием шифра)	Перечень умений (с указанием шифра)	Перечень навыков (с указанием шифра)
УДКтм - Способность понимать сущность и интерпретировать механические явления на базовом уровне при помощи соответствующего теоретического аппарата, объяснять характер поведения механических систем с применением важнейших теорем механики и их следствий, использовать методы математического моделирования, теоретического и экспериментального исследования для решения прикладных задач.	З1 (УДКтм) - основные понятия и аксиомы механики, случаи приведения действующей на тело системы сил к простейшему виду, условия уравновешенности произвольной системы сил, методы нахождения реакций связей в покоящейся системе твердых тел, способы нахождения их центров тяжести; законы трения скольжения и качения; З2 (УДКтм) – кинематические характеристики движения точки при различных спосо-	У1 (УДКтм) - приводить систему действующих сил к более простому эквивалентному виду, составлять уравнения равновесия для тела, находящегося под действием произвольной системы сил, находить положения центров тяжести тел; У2 (УДКтм) - вычислять скорости и ускорения точек тел и самих тел, совершающих поступательное, вращательное и плоское движения; У3 (УДКтм) - ре-	Н1 (УДКтм) - навыками исследования равновесия твердого тела (системы тел) под действием плоской и пространственной систем сил; Н2 (УДКтм) – навыками решения задач по кинематике точки и твердого тела; Н3 (УДКтм) - навыками составления и решения дифференциальных уравнений движения точки и системы, основами методов механики

	<p>бах задания движения; характеристики движения тела и его отдельных точек при различных способах задания движения; скорость и ускорение точки при сложном движении;</p> <p>ЗЗ (УДКтм) - дифференциальные уравнения движения точки относительно инерциальной и неинерциальной системы координат; общие теоремы динамики, основные понятия и принципы аналитической механики (принцип Даламбера, принцип возможных перемещений)</p>	<p>шать прямую и обратную задачи динамики точки; вычислять кинетическую энергию много массовой системы, работу сил, приложенных к твердому телу при указанных движениях.</p>	
--	--	--	--

3 Место дисциплины (модуля) в структуре образовательной программы

Дисциплина(модуль) «Теоретическая механика» изучается на 2 курсе в 3 семестре.

Дисциплина входит в состав блока 1 «Дисциплины (модули)» и относится к *базовой* части.

Формирование компетенции УДКтм основывается на знаниях, полученных при изучении дисциплин математика, физика.

4 Объем дисциплины (модуля) в зачетных единицах с указанием количества академических часов, выделенных на контактную работу обучающихся с преподавателем (по видам учебных занятий) и на самостоятельную работу обучающихся

Общая трудоемкость (объем) дисциплины составляет 4 зачетных единиц, 144 академических часа.

Распределение объема дисциплины (модуля) по видам учебных занятий представлено в таблице 2.

Таблица 2 – Объем дисциплины (модуля) по видам учебных занятий

Объем дисциплины	Всего академических часов
	Заочная форма обучения
Общая трудоемкость дисциплины	144
Контактная аудиторная работа обучающихся с преподавателем (по видам учебных занятий), всего	10
В том числе:	
занятия лекционного типа (лекции и иные учебные занятия, предусматривающие преимущественную передачу учебной информации педагогическими работниками)	4
занятия семинарского типа (семинары, практические занятия, практикумы, лабораторные работы, коллоквиумы и иные аналогичные занятия)	6
Самостоятельная работа обучающихся и контактная работа , включающая групповые консультации, индивидуальную работу обучающихся с преподавателями (в том числе индивидуальные консультации); взаимодействие в электронной информационно-образовательной среде вуза	125
Промежуточная аттестация обучающихся	9

5 Содержание дисциплины (модуля), структурированное по темам (разделам) с указанием отведенного на них количества академических часов и видов учебных занятий

Таблица 3 – Структура и содержание дисциплины (модуля)

Наименование разделов, тем и содержание материала	Компонент учебного плана	Трудо-ем-кость (в часах)	Форма проведения	Планируемые (контролируемые) результаты освоения	
				Компетенции	Знания, умения, навыки
Раздел 1 Статика					
Связи и их реакции. Равновесие тела под действием системы сходящихся сил на плоскости и равновесие тела под действием произвольной плоской системы.	Лекция	2	Традиционная	УДКтм	31 (УДКтм)
Определение реакций опор твердого тела	Лабораторная работа №1	2	Традиционная	УДКтм	У1 (УДКтм)
	Самостоятельная работа обучающихся (выполнение РГР)	20	Выполнение заданий	УДКтм	Н1 (УДКтм)
	Самостоятельная работа обучающихся (изучение теоретических разделов дисциплины, подготовка к защите лабораторных работ)	20	Чтение основной и дополнительной литературы	УДКтм	Н1 (УДКтм)
Текущий контроль по разделу 1			РГР (задача 1, 2)	УДКтм	У1 (УДКтм); 31 (УДКтм); Н1 (УДКтм)
ИТОГО по разделу 1	Лекции	2	-	-	-
	Лабораторные работы	2	-	-	-
	Самостоятельная работа обучающихся	40	-	-	-
Раздел 2 Кинематика					
Кинематика точки. Простейшие движения тела	Лекция	1	Интерактивная (презентация)	УДКтм	32 (УДКтм);

Наименование разделов, тем и содержание материала	Компонент учебного плана	Трудо-ем-кость (в часах)	Форма проведения	Планируемые (контролируемые) результаты освоения	
				Компетенции	Знания, умения, навыки
Определение кинематических характеристик точки	Лабораторная работа №2	2	Традиционная	УДКтм	У2 (УДКтм);
	Самостоятельная работа обучающихся (выполнение РГР)	20	Выполнение заданий	УДКтм	Н2 (УДКтм);
	Самостоятельная работа обучающихся (изучение теоретических разделов дисциплины, подготовка к защите лабораторных работ)	20	Чтение основной и дополнительной литературы	УДКтм	Н2 (УДКтм);
Текущий контроль по разделу 2			РГР (задача 3)	УДКтм	У2 (УДКтм); 32 (УДКтм); Н2 (УДКтм)
ИТОГО по разделу 2	Лекции	1	-		
	Лабораторные работы	2	-		
	Самостоятельная работа обучающихся	40	-		
Раздел 3 Динамика					
Дифференциальные уравнения точки в инерциальной и неинерциальной системах отсчета. Общие теоремы динамики	Лекция	1	Интерактивная (презентация)	УДКтм	33 (УДКтм);
Динамика свободной материальной точки	Лабораторная работа №3	2	Традиционная	УДКтм	У3 (УДКтм);
	Самостоятельная работа обучающихся (выполнение РГР)	20	Выполнение заданий	УДКтм	Н3 (УДКтм);
	Самостоятельная работа обучающихся (изучение теоретических разделов дисциплины, подготовка к защите лабораторных работ)	25	Чтение основной и дополнительной литературы	УДКтм	Н3 (УДКтм);

Наименование разделов, тем и содержание материала	Компонент учебного плана	Трудо-ем-кость (в часах)	Форма проведения	Планируемые (контролируемые) результаты освоения	
				Компетенции	Знания, умения, навыки
	бот)				
Текущий контроль по разделу 3			РГР (задача 4, 5)	УДКтм	У3 (УДКтм); З3 (УДКтм); Н3 (УДКтм)
ИТОГО по разделу 3	Лекции	1	-	-	-
	Лабораторные работы	2	-	-	-
	Самостоятельная работа обучающихся	45	-	-	-
Промежуточная аттестация по дисциплине		9	экзамен	УДКтм	31 (УДКтм); 32 (УДКтм); 33 (УДКтм); Н1 (УДКтм); Н2 (УДКтм); Н3 (УДКтм); У1 (УДКтм); У2 (УДКтм); У3 (УДКтм);
ИТОГО по дисциплине	Лекции	4	-	-	-
	Лабораторные работы	6	-	-	-
	Самостоятельная работа обучающихся	125	-	-	-
ИТОГО: общая трудоемкость дисциплины 144 часов, в том числе с использованием активных методов обучения 4 часа					

6 Перечень учебно-методического обеспечения для самостоятельной работы обучающихся по дисциплине (модулю)

Самостоятельная работа обучающихся, осваивающих дисциплину «Теоретическая механика», состоит из следующих компонентов: изучение теоретических разделов дисциплины; подготовка к практическим занятиям; выполнение и оформление расчетно-графической работы.

Расчетно-графической работы выполняется в виде пояснительной записки, подготовленной на компьютере. Пояснительная записка должна содержать подробную постановку задач, расчётную и графическую часть с необходимыми комментариями по ходу решения задач. Титульный лист к пояснительной записке делается один на все три задачи. Образец титульного листа приведён в РД ФГБОУ ВО «КНАГУ» 013-2016.

Для успешного выполнения всех разделов самостоятельной работы учащимся рекомендуется использовать следующее учебно-методическое обеспечение:

1. Мещерский И.В. Сборник задач по теоретической механике. – М.: Наука, 2005.
2. Сборник заданий для курсовых работ по теоретической механике. А.А. Яблонский, С.С. Норейко и др. Санкт-Петербург: Лань, 2006.
3. Кирсанов М.Н. Теоретическая механика. Решебник под ред. А.И. Кириллова. М.: Физматлит, 2008.

Рекомендуемый график выполнения самостоятельной работы представлен в таблице 4.

Общие рекомендации по организации самостоятельной работы:

Время, которым располагает студент для выполнения учебного плана, складывается из двух составляющих: одна из них - это аудиторная работа в вузе по расписанию занятий, другая - внеаудиторная самостоятельная работа. Задания и материалы для самостоятельной работы выдаются во время учебных занятий по расписанию, на этих же занятиях преподаватель осуществляет контроль за самостоятельной работой, а также оказывает помощь студентам по правильной организации работы.

Чтобы выполнить весь объем самостоятельной работы, необходимо заниматься по 1 - 3 часа ежедневно. Начинать самостоятельные внеаудиторные занятия следует с первых же дней семестра.

Начиная работу, не нужно стремиться делать вначале самую тяжелую ее часть, надо выбрать что-нибудь среднее по трудности, затем перейти к более трудной работе. И напоследок оставить легкую часть, требующую не столько больших интеллектуальных усилий, сколько определенных моторных действий (построение графиков и т.п.).

Следует правильно организовать свои занятия по времени: 50 минут - работа, 5-10 минут - перерыв; после 3 часов работы перерыв - 20-25 минут. Иначе нарастающее утомление повлечет неустойчивость внимания. Очень существенным фактором, влияющим на повышение умственной работоспособности, являются систематические занятия физической культурой. Организация активного отдыха предусматривает чередование умственной и физической деятельности, что полностью восстанавливает работоспособность человека.

Таблица 4 – Рекомендуемый график выполнения самостоятельной работы

Вид самостоятельной работы	Часов в неделю																	Итого по видам работ
	1	2	3	4	5	6	7	8	9	10	11	12	13	14	15	16	17	
Изучение теоретических разделов дисциплины, подготовка к защите лабораторных работ	3	4	3	4	4	3	4	4	3	4	4	3	4	3	4	3	3	60
Выполнение РГР		4	5	4	5	4	4	4	5	4	4	5	4	4	5	4		65
Итого в 3 семестре	3	8	8	8	9	7	8	8	8	8	8	7	8	7	9	7	3	125

7 Фонд оценочных средств для проведения текущего контроля и промежуточной аттестации обучающихся по дисциплине (модулю)

Таблица 5 – Паспорт фонда оценочных средств

Контролируемые разделы (темы) дисциплины	Код контролируемой компетенции (или ее части)	Наименование оценочного средства	Показатели оценки
Статика	31 (УДК _{ТМ})	РГР (задача 1, 2), лабораторная работа №1, экзамен	Определяет реакции опор и внутренние усилия в элементах конструкции. Владеет навыками составления уравнений статики
	У1 (УДК _{ТМ});		
	Н1 (УДК _{ТМ})		
Кинематика	32 (УДК _{ТМ});	РГР (задача 3), лабораторная работа №2, экзамен	Определяет кинематические характеристики движения твердого тела и системы твердых тел.
	У2 (УДК _{ТМ});		
	Н2 (УДК _{ТМ})		
Динамика	33 (УДК _{ТМ});	РГР (задача 4,5), лабораторная работа №3, экзамен	Определяет динамические и кинематические характеристики движения системы тел. Определяет работу и кинетическую энергию поступательного, вращательного и плоского движения тела
	У3 (УДК _{ТМ});		
	Н3 (УДК _{ТМ})		

Промежуточная аттестация проводится в форме экзамена.

Экзамен проводится в *устной* форме по билетам. Билет содержит два теоретических вопроса и задачу. Экзаменационная оценка выставляется с учетом результатов текущего контроля.

Методические материалы, определяющие процедуры оценивания знаний, умений, навыков и (или) опыта деятельности, характеризующих этапы формирования компетенций, представлены в виде технологической карты дисциплины (таблица 6).

Наименование оценочного средства	Сроки оценивания	Шкала оценивания	Критерии оценивания
<i>Промежуточная аттестация в форме экзамена</i>			
Расчетно-графическая работа	В течение сессии	50 баллов (5 задач по 10 баллов)	<p>10 баллов - Студент полностью выполнил задание, показал отличные умения и навыки в рамках усвоенного учебного материала, контрольная работа оформлена аккуратно и в соответствии с предъявляемыми требованиями.</p> <p>8 баллов - Студент полностью выполнил задание, показал хорошие умения навыки в рамках усвоенного учебного материала, но не смог обосновать оптимальность предложенного решения, допущены одна или две неточности, есть недостатки в оформлении.</p> <p>5 баллов - Студент полностью выполнил задание, но допустил существенные неточности и грубые ошибки, не проявил умения правильно интерпретировать полученные результаты, качество оформления имеет недостаточный уровень.</p> <p>0 баллов - Студент не полностью выполнил задание, при этом проявил недостаточный уровень умений и навыков, а также не способен пояснить полученный результат.</p>
Лабораторные работы №1,2,3	В течение сессии	30 баллов (3 работы по 10 баллов)	<p>10 баллов - Студент полностью выполнил задание, показал отличные умения и навыки в рамках усвоенного учебного материала, контрольная работа оформлена аккуратно и в соответствии с предъявляемыми требованиями.</p> <p>8 баллов - Студент полностью выполнил задание, показал хорошие умения навыки в рамках усвоенного учебного материала, но не смог обосновать оптимальность предложенного решения, допущены одна или две неточности, есть недостатки в оформлении.</p> <p>5 баллов - Студент полностью выполнил задание, но допустил существенные неточности и грубые ошибки, не проявил умения правильно интерпретировать полученные результаты, качество оформления имеет недостаточный уровень.</p> <p>0 баллов - Студент не полностью выполнил задание, при этом проявил недостаточный уровень умений и навыков, а также не способен пояснить полученный результат.</p>
Текущий контроль		80 баллов	-
Экзамен		30 баллов	-
		Теоретический вопрос – оценивание уровня усвоенных знаний (в билете 2 вопроса)	<p>Один вопрос:</p> <p>10 баллов - студент правильно ответил на теоретический вопрос билета. Показал отличные знания в рамках усвоенного учебного материала. Ответил на все дополнительные вопросы.</p> <p>7 баллов - студент ответил на теоретический вопрос билета с небольшими неточно-</p>

Наименование оценочного средства	Сроки оценивания	Шкала оценивания	Критерии оценивания
		по 10 баллов)	<p>стями. Показал хорошие знания в рамках усвоенного учебного материала. Ответил на большинство дополнительных вопросов.</p> <p>4 балла - студент ответил на теоретический вопрос билета с существенными неточностями. Показал удовлетворительные знания в рамках усвоенного учебного материала. При ответах на дополнительные вопросы было допущено много неточностей.</p> <p>0 баллов - при ответе на теоретический вопрос билета студент продемонстрировал недостаточный уровень знаний. При ответах на дополнительные вопросы было допущено множество неправильных ответов.</p>
		Практическая задача – оценивание уровня усвоенных умений и навыков	<p>Одна задача:</p> <p>10 баллов - студент правильно выполнил практическое задание билета. Показал отличные умения и навыки в рамках усвоенного учебного материала. Ответил на все дополнительные вопросы.</p> <p>8 баллов - студент выполнил практическое задание билета с небольшими неточностями. Показал хорошие умения и навыки в рамках усвоенного учебного материала. Ответил на большинство дополнительных вопросов.</p> <p>5 баллов - студент выполнил практическое задание билета с существенными неточностями. Показал удовлетворительные умения и навыки в рамках усвоенного учебного материала. При ответах на дополнительные вопросы было допущено много неточностей.</p> <p>0 баллов - при выполнении практического задания билета студент продемонстрировал недостаточный уровень умений. При ответах на дополнительные вопросы было допущено множество неправильных ответов.</p>
Итого		110 баллов	-
<p>Критерии оценки результатов обучения по дисциплине:</p> <p>Экзамен</p> <p>0 - 64 % от максимально возможной суммы баллов - "неудовлетворительно" (недостаточный уровень для текущей аттестации по дисциплине);</p> <p>65 - 74 % от максимально возможной суммы баллов - "удовлетворительно" (пороговый (минимальный) уровень);</p> <p>75 - 84 % от максимально возможной суммы баллов - "хорошо" (средний уровень);</p> <p>85 - 100 % от максимально возможной суммы баллов - "отлично" (высокий (максимальный) уровень).</p>			

Задания для текущего контроля

В течение 3-го семестра студенты должны выполнить одно расчетно-графическая работа.

Задачи, для выполнения РГР, выдаются из учебного пособия: Теоретическая механика: Учебное пособие под ред. М.Р. Петров, Ю.Б. Колошенко. Комсомольск-на-Амуре, 2013. Каждое задание содержит 10 вариантов. Номер варианта определяется по шифру зачетной книжки. Примеры выполнения заданий содержатся в учебном пособии.

Расчетно-графическая работа

Раздел «Статика»

Задача С1.

Определить реакции связей в точках закрепления

Задача С2.

Определить реакции связей в точках A , B и C .

Раздел «Кинематика»

Задача К1.

Необходимо:

- определить уравнение траектории точки и построить ее;
- указать положение точки на траектории в момент времени $t = 1$ с;
- для этого момента времени определить скорость и ускорение точки, а также ее касательное и нормальное ускорения и радиус кривизны в соответствующей точке траектории;
- изобразить векторы скорости и ускорения на рисунке.

Раздел «Динамика»

Задача Д1.

Считая твердое тело материальной точкой найти закон ее движения на участке ВС. Трением тела о трубу пренебречь.

Задача Д3.

Необходимо определить V_2 , если $S_1 = 0,6$ м

Вопросы для защиты лабораторных работ

Лабораторная работа №1 Определение реакций опор твердого тела.

- 1 Классификация сил.
- 2 Виды опор.
- 3 Алгоритм определения реакций опор.
- 4 Приведение плоской системы сил к эквивалентному виду.
- 5 Условия равновесия.

Лабораторная работа №2 Определение кинематических характеристик точки.

- 1 Способы задания движения точки.
- 2 Скорость точки.
- 3 Ускорение точки.
- 4 Классификация видов движения точки по типу траектории.
- 5 Классификация видов движения точки по ускорению.

Лабораторная работа №3 Динамика свободной материальной точки

- 1 Аксиомы динамики.
- 2 Начальные и граничные условия.
- 3 Первая задача динамики.
- 4 Вторая задача динамики.
- 5 Дифференциальное уравнение движения материальной точки.

Вопросы для защиты РГР

1. Какие допущения приняты при решении поставленных задач?
2. В какой последовательности решаются задачи статики на равновесие?
3. Объясните, как направлялись реакции связей на расчётных схемах?
4. Запишите известные вам формы необходимых и достаточных уравнений равновесия для произвольной плоской системы сил.
5. Какие механические системы являются статически неопределимыми?

6. Сформулируйте теорему Вариньона о моменте равнодействующей для случая произвольной плоской системы сил.
7. В каком случае оправданно применение теоремы Вариньона о моменте равнодействующей?
8. Найдите момент силы, указанной преподавателем на расчётной схеме относительно заданной им же точки.
9. Как изменится состояние твёрдого тела, если пару сил перенести в плоскости пары в пределах данного тела?
10. Сравните моменты пары сил относительно двух точек, указанных преподавателем на расчётной схеме.
11. Сделайте проверку правильности решения, составив и решив одно, наиболее эффективное на Ваш взгляд, проверочное уравнение.
12. Какое движение совершает звено указанное преподавателем на кинематической схеме механизма? Дайте определение этого движения.
13. Что называется мгновенным центром скоростей?
14. Как определить положение мгновенного центра скоростей?
15. Какое движение совершает звено, если его мгновенный центр скоростей находится в бесконечности?
16. Как найти величину и направление угловой скорости звена указанного преподавателем на кинематической схеме механизма?
17. Изобразите вектор скорости точки, указанной преподавателем на кинематической схеме механизма.
18. Сравните по величине скорости двух точек, указанных преподавателем на кинематической схеме механизма.
19. Сформулируйте теорему о проекциях скоростей двух точек твёрдого тела на ось проходящую через эти точки.
20. Объясните направление каждого из векторов ускорений, изображённых на кинематической схеме механизма.
21. По каким формулам вычислялись величины ускорений, векторы которых показаны на кинематической схеме механизма?
22. В чём заключается аналитический способ определения ускорения точки звена, совершающего плоское движение?
23. В чём заключается графический способ определения ускорения точки звена, совершающего плоское движение?
24. Сравните по величине ускорения двух точек, указанных преподавателем на кинематической схеме механизма.
25. Как найти величину и направление углового ускорения звена?
26. Как вращается звено, указанное преподавателем на кинематической схеме механизма (ускоренно, замедленно или равномерно)?
27. Сформулируйте теорему об изменении кинетической энергии механической системы. Запишите соответствующую формулу.
28. По какой формуле находится кинетическая энергия материальной точки?

29. В каких случаях кинетическая энергия материальной точки равна нулю?
30. Как в данной работе находилась кинетическая энергия механической системе в начальном и конечном положениях?
31. Как найти кинетическую энергию твёрдого тела, указанного преподавателем на расчётной схеме механической системы?
32. Как найти работу силы, указанной преподавателем на расчётной схеме механической системы?
33. Найти соотношение между перемещениями двух точек, указанных преподавателем на расчётной схеме механической системы.
34. В каких случаях работа силы равна нулю?
35. Чему равна работа силы приложенной в мгновенном центре скоростей?
36. Как найти работу пары сил?

Задания для промежуточной аттестации

Контрольные вопросы к экзамену

Раздел 1. Статика.

1. Аксиомы статики. Следствие о переносе силы вдоль её линии действия.
2. Теорема об эквивалентности системы сходящихся сил одной силе. Аналитический способ определения равнодействующей. Условия равновесия системы сходящихся сил.
3. Момент силы относительно точки.
4. Момент силы относительно оси. Зависимость между моментами силы относительно оси и точки на этой оси.
5. Пара сил. Теорема о сумме моментов сил пары. Момент пары сил.
6. Пара сил. Свойства пар. Сложение пар.
7. Главный вектор и главный момент произвольной системы сил. Аналитическое определение главного вектора и главного момента.
8. Приведение силы к точке. Теорема Пуансо об эквивалентности произвольной системы сил силе и паре.
9. Влияние изменения центра приведения на главный момент.
10. Частные случаи приведения произвольной системы сил.
11. Теорема Вариньона о моменте равнодействующей.
12. Уравнения равновесия механической системы под действием произвольной системы сил.
13. Уравнения равновесия произвольной плоской системы сил, системы параллельных сил.
14. Центр параллельных сил. Сложение параллельных сил.
15. Центр тяжести тела. Координаты центра тяжести.
16. Способы определения координат центров тяжести однородных тел.
17. Законы трения скольжения. Угол и конус трения.
18. Трение качения.

Раздел 2. Кинематика.

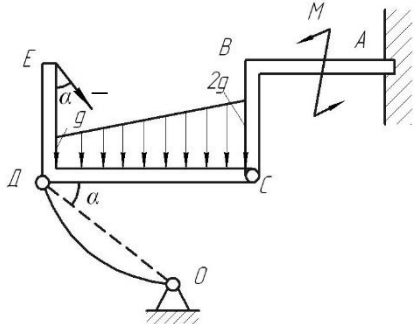
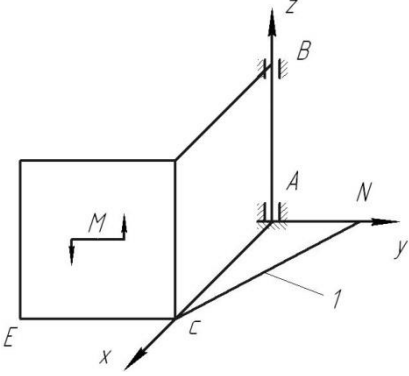
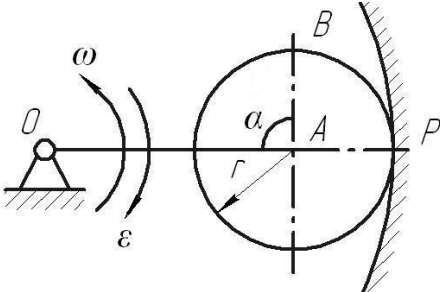
1. Векторный и координатный способы задания движения точки. Определение скорости и ускорения точки при векторном и координатном способах задания движения.
2. Естественный способ задания движения точки. Определение скорости и ускорения точки при естественном способе задания движения.
3. Поступательное движение твёрдого тела. Траектории, скорости и ускорения точек тела при поступательном движении.
4. Вращательное движение твёрдого тела вокруг неподвижной оси. Закон движения, угловая скорость и угловое ускорение тела. Векторы угловой скорости и углового ускорения твёрдого тела.
5. Распределение скоростей и ускорений точек тела при вращательном движении.
6. Плоское движение твёрдого тела. Закон движения. Распределение скоростей точек тела при плоском движении. Формула сложения скоростей. Теорема о проекциях скоростей.
7. Аналитический и геометрический способы нахождения скоростей точек тела при плоском движении. План скоростей и его свойства.
8. Мгновенный центр скоростей и его свойства. Способы нахождения положения мгновенного центра скоростей.
9. Распределение ускорений точек тела при плоском движении. Формула сложения ускорений.
10. Аналитический и геометрический способы нахождения ускорений точек тела при плоском движении. План ускорений.
11. Мгновенный центр ускорений и его свойства. Способы нахождения мгновенного центра ускорений.
12. Сферическое движение твёрдого тела. Углы Эйлера. Уравнения сферического движения тела.
13. Теорема Эйлера о перемещении твёрдого тела с закреплённой точкой. Мгновенная ось вращения. Угловая скорость тела.
14. Распределение скоростей точек тела при сферическом движении.
15. Угловое ускорение твёрдого тела при сферическом движении. Распределение ускорений точек тела при сферическом движении.
16. Сложное движение точки. Теорема сложения скоростей.
17. Сложное движение точки. Теорема сложения ускорений.
18. Ускорение Кориолиса.

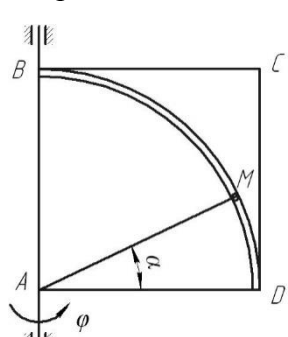
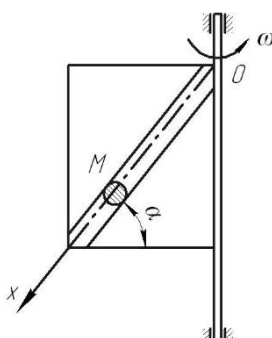
Раздел 3. Динамика.

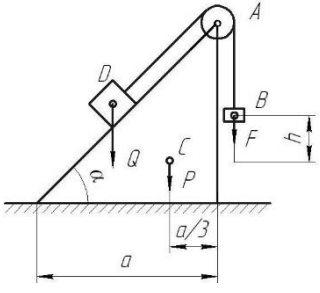
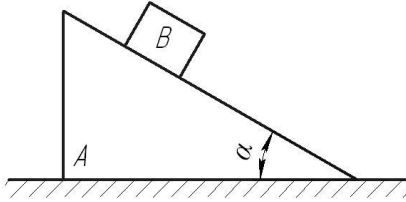
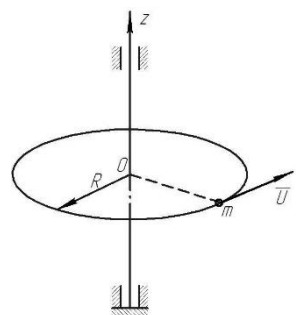
1. Аксиомы динамики. Инерциальные системы отсчёта. Дифференциальные уравнения движения материальной точки.
2. Две задачи динамики материальной точки. Постановка и решение.

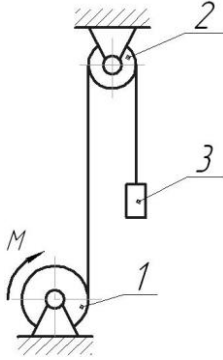
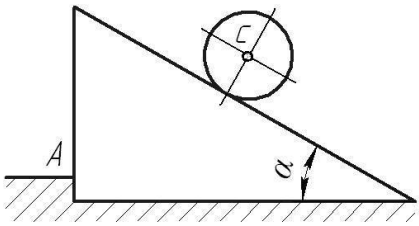
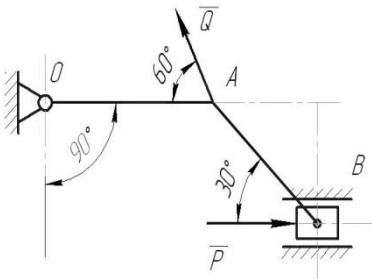
3. Неинерциальные системы отсчёта. Уравнение относительного движения материальной точки. Переносная и кориолисова силы инерции. Принцип относительности Галилея.
4. Теорема о движении центра масс механической системы и следствия из теоремы.
5. Количество движения механической системы. Импульс силы. Теорема об изменении количества движения механической системы. Следствия из теоремы.
6. Кинетический момент механической системы относительно точки и оси. Теорема об изменении кинетического момента механической системы относительно неподвижной точки. Следствия из теоремы. Элементарная и полная работа силы. Мощность силы. Мощность пары сил.
7. Работа силы тяжести, работа силы упругости, работа силы приложенной к вращающемуся твёрдому телу, работа пары сил.
8. Кинетическая энергия материальной точки и механической системы. Теорема Кенига. Кинетическая энергия твёрдого тела при различных видах его движения.
9. Теорема об изменении кинетической энергии механической системы.
10. Потенциальное силовое поле, силовая функция. Работа силы потенциального поля. Потенциальная энергия материальной точки и механической системы. Закон сохранения полной механической энергии.
11. Принцип возможных перемещений
12. Принцип Даламбера – Лагранжа и общее уравнение динамики.

Тематика и примеры экзаменационных задач

№ п/п	Наименование модуля дисциплины	Раздел дисциплины	Пример задачи
1	Статика	<p>1. Составление уравнений равновесия для произвольной плоской системы сил (равновесие системы 2-х тел)</p>	<p>Условие задачи:</p> <p>Дано: $F=8 \text{ кН}$, $M=50 \text{ кН}\cdot\text{м}$, $q=3 \text{ кН/м}$, $DC=BC=4 \text{ м}$, $AB=DE=3 \text{ м}$, $\alpha=30^\circ$.</p> <p>Определить реакции в точках А, С и усилие в стержне ДО.</p> 
		<p>2. Составление уравнений равновесия для произвольной пространственной системы сил</p>	<p>Условие задачи:</p> <p>Дано: $AN=AB=AC=CE=a$, $M=2P\cdot a$, P – вес каждой плиты.</p> <p>Определить реакции связей в точках А и В, а так усилие в стержне I.</p> 
2	Кинематика	<p>3. Кинематика плоского движения твёрдого тела</p>	<p>Условие задачи:</p> <p>Дано: Угловая скорость ω и угловое ускорение ϵ кривошипа ОА длиной R; $AB=r$, $\alpha=90^\circ$.</p> <p>Определить на рисунке положение механизма, скорости и ускорения точек</p> 

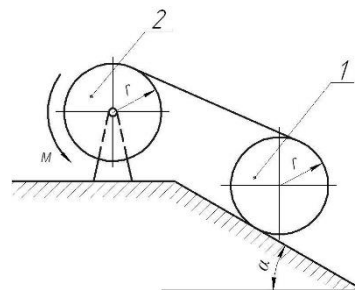
		А и В.	
	4. Сложное движение точки	<p>Условие задачи:</p> <p>Дано: квадратная пластинка вращается вокруг вертикальной оси согласно уравнению $\varphi = 0,5\pi \cdot t^2$ (рад). Вдоль прорези DB, имеющей форму дуги окружности радиусом $R = 4\sqrt{2}$ см, движется точка М по закону $DM = S = \pi\sqrt{2} t$ (см). На момент времени $t = 1$ с определить абсолютную скорость и абсолютное ускорение точки М.</p>	
3	Динамика	5. Динамика относительного движения материальной точки	<p>Условие задачи:</p> <p>Дано: m - масса шарика М; ω - угловая скорость вращения рамки вокруг вертикальной оси.</p> <p>При $t=0$, $X_0=0$, $\dot{X}_0 = 0$. Трением пренебречь.</p> <p>Определить закон относительного движения шарика М.</p> 
	6. Теорема о движении центра масс механической системы		<p>Условие задачи:</p> <p>Дано: грузы В и Д весом F и Q, соответственно, связаны между собой нерастяжимой нитью, перекинутой через блок А, который установлен на вершине призмы весом P. Геометрические размеры показаны на рисунке.</p>

			<p>Определить горизонтальное перемещение призмы по гладкой горизонтальной плоскости при опускании груза В на высоту h.</p> 
	<p>7. Теорема об изменении количества движения механической системы</p>	<p>Условие задачи:</p> <p>Дано: призма А весом Q установлена на гладкой горизонтальной плоскости. По гладкой наклонной плоскости призмы, составляющей угол α с горизонтом, из состояния покоя начинает скользить с относительной скоростью U груз В весом P.</p> <p>Определить скорость призмы А.</p>	<p>Условие задачи:</p> <p>Дано: вдоль края однородной круглой платформы радиусом R и массой M, которая может вращаться вокруг вертикальной оси, начинает двигаться материальная точка массой m с постоянной относительной скоростью U.</p> <p>Определить угловую скорость вращения платформы.</p> 
	<p>8. Теорема об изменении кинетического момента механической системы</p>		<p>Условие задачи:</p> <p>Дано: вдоль края однородной круглой платформы радиусом R и массой M, которая может вращаться вокруг вертикальной оси, начинает двигаться материальная точка массой m с постоянной относительной скоростью U.</p> <p>Определить угловую скорость вращения платформы.</p> 
	<p>9. Теорема об изменении кинетической энергии механической системы</p>		<p>Условие задачи:</p> <p>Дано: механическая система состоит из шкива 1 весом P и радиусом R, шкива 2 весом Q и радиусом r и груза 3 весом F, соединенных между собой невесомой нерастяжимой нитью. Шкивы можно считать сплошными однородными дисками. Си-</p>

		<p>стемы</p>	<p>стема начинает движение из состояния покоя под действием пары сил с постоянным моментом M, приложенного к шкиву 1.</p> <p>Определить скорость груза в зависимости от высоты его подъема h.</p> 
	<p>10. Принцип Даламбера</p>	<p>Условие задачи:</p> <p>Дано: шар массой M_1 и радиусом r скатывается без проскальзывания по наклонной под углом α к горизонту плоскости призмы, установленной на гладкой горизонтальной поверхности, которая имеет выступ А.</p> <p>Определить ускорение центра масс шара и давление призмы на выступ А.</p>	
	<p>11. Принцип возможных перемещений</p>	<p>Условие задачи:</p> <p>Дано: $Q=20$ Н; $OA=0,2$ м; $AB=0,4$ м.</p> <p>Определить величину силы P при которой механизм в заданном положении будет находиться в равновесии.</p>	
	<p>12. Общее уравнение динамики</p>	<p>Условие задачи:</p> <p>Дано: шкив 1 массой M_1 катится без проскальзывания вверх по</p>	

наклонной плоскости, составляющий угол α с горизонтом, с помощью неподвижной нерастяжимой нити, намотанной на шкив 2 массой M_2 , к которому приложена пара сил с постоянным моментом M . Шкивы считать сплошными однородными дисками радиуса r .

Определить ускорение центра масс шкива 1 и натяжение нити.



Пример экзаменационного билета:

Министерство образования и науки

Российской Федерации

Федеральное государственное бюджетное образовательное учреждение

высшего образования

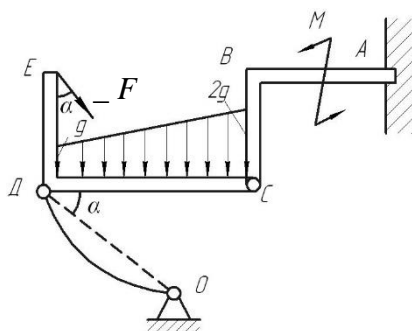
«Комсомольский-на-Амуре государственный университет»

Экзаменационный билет № 27

1. Пара сил. Теорема о сумме моментов сил пары. Момент пары сил.
2. Векторный способ задания движения

Задача

Дано: $F=8$ кН, $M=50$ кН·м, $q=3$ кН/м, $ДС=BC=4$ м, $AB=DE=3$ м, $\alpha=30^\circ$
Определить реакции в точках А, С и усилие в стержне ДО.



Утверждаю: зав. кафедрой МАКП

Составил

6 Перечень основной и дополнительной учебной литературы, необходимой для освоения дисциплины (модуля)

8.1 Основная литература

- 1 Бутенин Н.В., Лунц Я.Л., Меркин Д.Р. Курс теоретической механики: Т1,2 – М.: Наука, 1985.
2. Никитин Н.Н. Курс теоретической механики. – М.: Высш. шк., 1990.
3. Мещерский И.В. Сборник задач по теоретической механике. – М.: Наука, 1986.
4. Сборник заданий для курсовых работ по теоретической механике. А.А. Яблонский, С.С. Норейко и др. - М: Интеграл, 1998.
5. Бать М.И., Джанелидзе Г.Ю., Кельзон А.С. Теоретическая механика в примерах и задачах: Т1,2 – М: Наука, 1991.

8.2 Дополнительная литература

1. Тарг, С.М.Кратский курс теоретической механики : учебник для тех. вузов / С.М.Тарг. Высшая школа, 1998 – 416с.
2. Кирсанов, М. Н. Теоретическая механика. Сборник задач [Электронный ресурс] : учебное пособие / М. Н. Кирсанов. – М.: НИЦ ИНФРА-М, 2015. – 430с. // ZNANIUM.COM : электронно-библиотечная система. – Режим доступа: <http://www.znanium.com/catalog.php>, ограниченный. Загл. С экрана.
- 3.Кирсанов, М.Н. Решебник. Теоретическая механика [Электронный ресурс] / М.Н. Кирсанов; под ред. А. И. Кирилова. – 2-е изд., исправ. – М. : ФИЗМАТЛИТ, 2008. – 384с. // ZNANIUM.COM : электронно-библиотечная система. – Режим доступа: <http://www.znanium.com/catalog.php>, ограниченный. – Загл. с экрана.

9 Перечень ресурсов информационно-телекоммуникационной сети "Интернет", необходимых для освоения дисциплины (модуля)

1. Электронная библиотека www.znaniium.com.
2. Электронный портал научной литературы www.elibrary.ru.

10 Методические указания для обучающихся по освоению дисциплины (модуля)

При изучении дисциплины обучающимся целесообразно выполнять следующие рекомендации:

1. Изучение учебной дисциплины должно вестись систематически.
2. После изучения какого-либо раздела по учебнику или конспектным материалам рекомендуется по памяти воспроизвести основные термины, определения, понятия раздела.
3. Особое внимание следует уделить выполнению контрольных работ.
4. Вся тематика вопросов, изучаемых самостоятельно, задается на лекциях преподавателем. Им же даются источники (в первую очередь вновь изданные в периодической научной литературе) для более детального понимания вопросов, озвученных на лекции.

Для успешного освоения программы дисциплины "Теоретическая механика" обучающимся рекомендуется придерживаться следующих методических указаний (таблица 6).

Таблица 6 - Методические указания к освоению дисциплины

Компонент учебного плана	Организация деятельности обучающихся
Лекции	Написание конспекта лекций: кратко, схематично, последовательно фиксировать основные положения, формулировки, выводы. Помечать важные мысли. Выделять ключевые слова, термины, формулы. Делать пометки на вопросах, терминах, блоках в тексте, которые вызывают затруднения, после чего постараться найти ответ в рекомендованной литературе. Если ответ не найден, то на консультации обратиться к преподавателю
Практические занятия	Работа с конспектом лекций, подготовка ответов к контрольным вопросам, просмотр рекомендуемой литературы, работа с текстом, конспектирование основных мыслей и выводов, решение задач по алгоритму
Самостоятельное изучение теоретических разделов дисциплины	В процессе самостоятельного изучения разделов дисциплины перед обучающимся ставится задача усвоения теории дисциплины, запоминания основных и ключевых понятий изучаемого предмета. Обучающийся составляет краткие конспекты изученного материала. В ходе работы студент учится выделять главное, самостоятельно делать обобщающие выводы
Самостоятельная работа	Для более углубленного изучения темы задания самостоятельной работы рекомендуется выполнять параллельно с изучением данной темы. Информация о самостоятельной работе представлена в разделе 6 "Учебно-методическое обеспечение самостоятельной работы по дисциплине"
Экзамен	При подготовке к экзамену по теоретической части необходимо выделить в вопросе главное, существенное (понятия, признаки, классификации и пр.), привести примеры, иллюстрирующие теоретические положения. При подготовке к экзамену по практической части необходимо пробное выполнение заданий по предложенному алгоритму, подготовка ответов на контрольные вопросы

Пример выполнения РГР

Задача С1

$$M = 100 \text{ Нм}; F_1 = 10 \text{ Н}; \alpha_1 = 60^\circ; F_4 = 40 \text{ Н}; \alpha_4 = 30^\circ; l = 0,5 \text{ м.}$$

Определить реакции связей в точках закрепления.

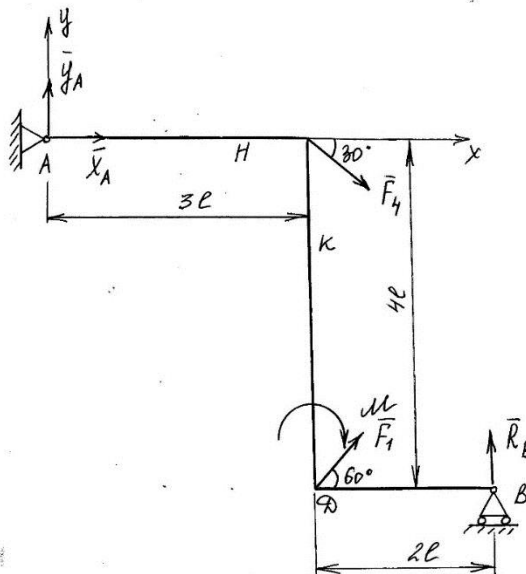


Рисунок 1

Решение

1. Рассмотрим равновесие балки. Проведем координатные оси Ax и Ay и изобразим действующие на балку силы: силы \vec{F}_1 и \vec{F}_4 , пару сил с моментом M и реакции связей: две составляющие реакции неподвижного цилиндрического шарнира \bar{X}_A , \bar{Y}_A , реакцию подвижного шарнира \bar{R}_B .

2. Для полученной плоской системы сил составим три уравнения равновесия. В итоге получим:

$$\sum F_{ix} = 0; X_A + F_1 \cos 60 + F_4 \cos 30 = 0, \quad (1)$$

$$\sum m_A(\vec{F}_i) = -F_4 \sin 30 \cdot 3l + F_1 \cdot 3l \sin 60 + F_1 \cdot 4l \cos 60 + R_B \cdot 5l - M = 0, \quad (2)$$

$$\sum m_B(\vec{F}_i) = F_4 l \cdot (-4 \cos 30 + 2 \sin 30) - F_1 \cdot 2l \sin 60 - Y_A \cdot 5l - X_A \cdot 4l - M = 0. \quad (3)$$

Решаем полученную систему уравнений (1)-(3).

$$X_A = -F_1 \cos 60 - F_4 \cos 30;$$

$$R_B = \frac{F_4 \sin 30 \cdot 3l - F_1 \cdot 3l \sin 60 - F_1 \cdot 4l \cos 60 + M}{5l};$$

$$Y_A = \frac{F_4 l \cdot (-4 \cos 30 + 2 \sin 30) - F_1 \cdot 2l \sin 60 - X_A \cdot 4l - M}{5l};$$

$$X_A = -10 \cos 60 - 40 \cos 30 = -39,64 \text{ кН};$$

$$R_B = \frac{40 \sin 30 \cdot 1,5 - 10 \cdot 1,5 \sin 60 - 10 \cdot 2 \cos 60 + 100}{2,5} = 42,8 \text{ кН};$$

$$Y_A = \frac{40 \cdot 0,5 \cdot (-4 \cos 30 + 2 \sin 30) - 10 \cdot \sin 60 + 39,64 \cdot 2 - 100}{2,5} = -31,46 \text{ кН}.$$

3. Проверка

$$\begin{aligned} \sum F_{iy} = 0; Y_A + R_B + F_1 \sin 60 - F_4 \sin 30 = 0; \\ -31,46 + 42,8 + 10 \sin 60 - 40 \cdot \sin 30 = 0. \end{aligned}$$

Реакции определены верно.

Задача С2

$$M = 6 \text{ кНм}, F_3 = 8 \text{ кН}; F_4 = 10 \text{ кН}; l = 0,8 \text{ м}; AB = 3l; BC = 2l$$

Определить реакции связей в точках A , B и C .

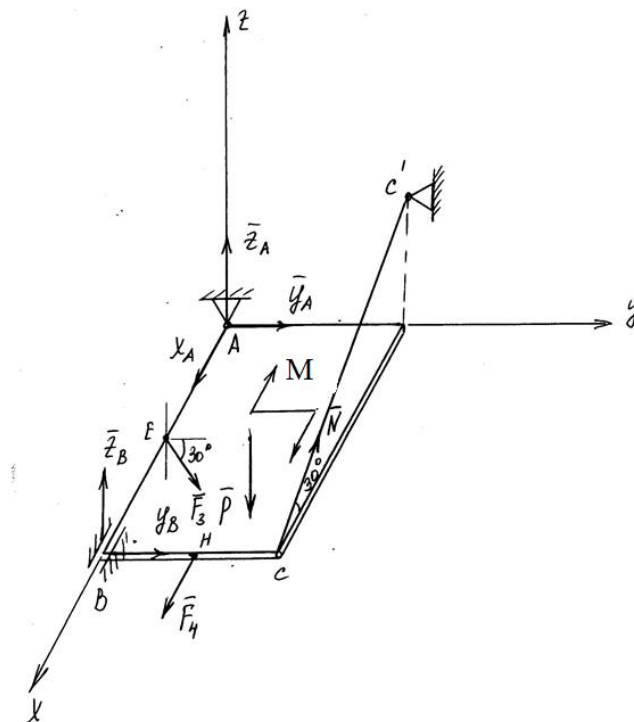


Рисунок 2

Решение

Составим уравнения равновесия для пространственной системы сил:

$$\sum F_x = 0; X_A + F_4 - N \cos 30 = 0;$$

$$\sum F_y = 0; Y_A + Y_B + F_3 \cos 30 = 0;$$

$$\sum F_z = 0; Z_A + Z_B + N \sin 30 - F_3 \sin 30 - P = 0;$$

$$\sum M_x = 0; N \sin 30 BC - P \frac{BC}{2} = 0;$$

$$\sum M_y = 0; -Z_B AB + F_3 \sin 30 \frac{AB}{2} + P \frac{AB}{2} - N \sin 30 AB = 0;$$

$$\sum M_z = 0; Y_B AB - M + F_3 \cos 30 \frac{AB}{2} - F_4 \frac{BC}{2} + N \cos 30 BC = 0.$$

Решаем полученную систему уравнений

$$N = \frac{0,5P}{\sin 30};$$

$$Z_B = 0,5F_3 \sin 30 + 0,5P - N \sin 30;$$

$$Y_B = \frac{M - F_3 \cos 30 \frac{AB}{2} + F_4 \frac{BC}{2} - N \cos 30 BC}{AB};$$

$$X_A = -F_4 + N \cos 30;$$

$$Y_A = -Y_B - F_3 \cos 30;$$

$$Z_A = -Z_B - N \sin 30 + F_3 \sin 30 + P;$$

$$N = \frac{0,5 \cdot 5}{\sin 30} = 5\kappa H;$$

$$Z_B = 0,5 \cdot 8 \sin 30 + 0,5 \cdot 5 - 5 \sin 30 = 2\kappa H;$$

$$Y_B = \frac{6 - 8 \cos 30 \frac{3 \cdot 0,8}{2} + 10 \frac{1,6}{2} - 5 \cos 30 \cdot 1,6}{2,4} = -0,52\kappa H;$$

$$X_A = -10 + 5 \cos 30 = -5,67\kappa H;$$

$$Y_A = 0,52 - 8 \cos 30 = -6,41\kappa H;$$

$$Z_A = -2 - 5 \sin 30 + 8 \sin 30 + 5 = 4,5\kappa H.$$

Задача К1

Известен закон движения материальной точки, заданный координатным способом уравнениями:

$$\begin{cases} x = 4 \sin n\left(\frac{\pi}{6}t\right); \\ y = 4 - 6 \cos^2\left(\frac{\pi}{6}t\right). \end{cases}$$

Необходимо:

- определить уравнение траектории точки и построить ее;
- указать положение точки на траектории в момент времени $t = 1$ с;
- для этого момента времени определить скорость и ускорение точки, а также ее касательное и нормальное ускорения и радиус кривизны в соответствующей точке траектории;
- изобразить векторы скорости и ускорения на рисунке.

Решение

1. Для определения уравнения траектории точки исключим из заданных уравнений движения время t .

Из заданных уравнений движения

$$\cos^2\left(\frac{\pi}{6}t\right) = \frac{4-y}{6};$$

$$\sin^2\left(\frac{\pi}{6}t\right) = \frac{x^2}{16};$$

$$1 = \frac{4-y}{6} + \frac{x^2}{16};$$

$$48 = 32 - 8y + 3x^2;$$

$$y = \frac{3}{8}x^2 - 2$$

Окончательно траектория движения – парабола, уравнение которой имеет вид:

$$y = \frac{3}{8}x^2 - 2.$$

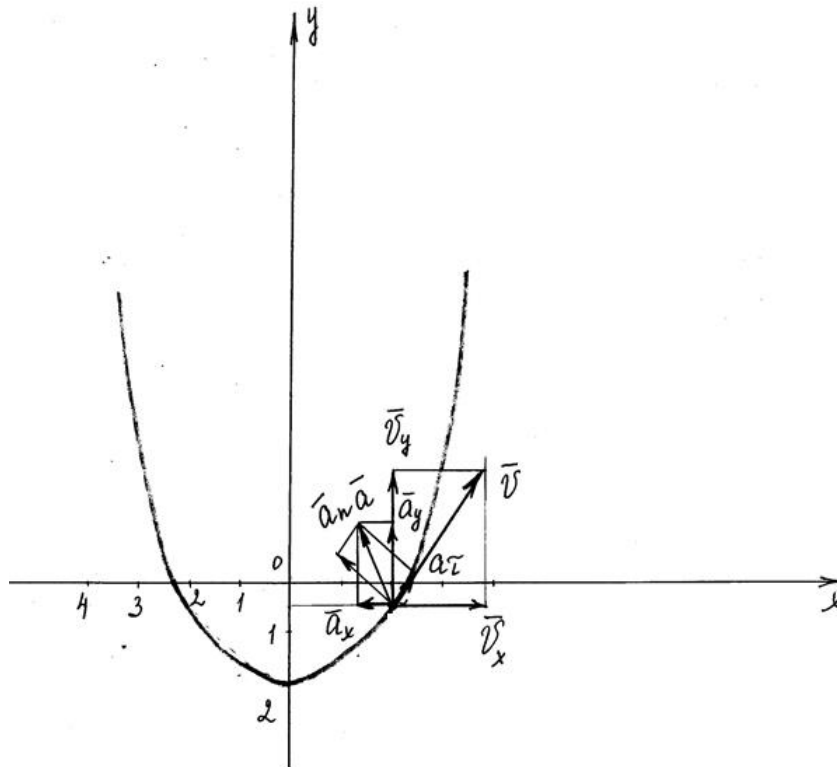


Рисунок 3

Строим на рисунке траекторию и показываем положение точки в заданный момент времени. При $t_1=1$ с $x = 2$ см, $y = -0,5$ см.

2. Скорость точки найдем по ее проекциям на координатные оси

$$V_x = \frac{dx}{dt} = \frac{4\pi}{6} \cos\left(\frac{\pi}{6}t\right);$$

$$V_y = \frac{dy}{dt} = 2\pi \cos\left(\frac{\pi}{6}t\right) \sin\left(\frac{\pi}{6}t\right) = \pi \sin\left(\frac{\pi}{3}t\right).$$

При $t_1=1$ с $V_x=1,81$ см/с, $V_y=2,72$ см/с.

Модуль вектора скорости найдем по формуле

$$V = \sqrt{V_x^2 + V_y^2} = \sqrt{1,81^2 + 2,72^2} = 3,27 \text{ см/с.}$$

3. Аналогично находим ускорение точки через его проекции на оси координат

$$a_x = \frac{dV_x}{dt} = -\frac{\pi^2}{9} \sin\left(\frac{\pi}{6}t\right), \quad a_y = \frac{dV_y}{dt} = \frac{\pi^2}{3} \cos\left(\frac{\pi}{3}t\right).$$

При $t_1=1$ с $a_x=-0,55$ см/с², $a_y=1,64$ см/с².

Модуль ускорения найдем по формуле

$$a = \sqrt{a_x^2 + a_y^2} = \sqrt{0,55^2 + 1,64^2} = 1,73 \text{ см/с}^2.$$

4. Касательное ускорение найдем по формуле

$$a_\tau = \frac{|V_x a_x + V_y a_y|}{V} = \frac{-1,81 \cdot 0,55 + 2,72 \cdot 1,64}{3,27} = 1,06 \text{ см/с}^2.$$

Тогда нормальное ускорение:

$$a_n = \sqrt{a^2 - a_\tau^2} = \sqrt{1,73^2 - 1,06^2} = 1,37 \text{ см/с}^2$$

5. Радиус кривизны траектории $\rho = \frac{V^2}{a_n} = \frac{3,27^2}{1,37} = 7,8 \text{ см}.$

Все кинематические параметры показываем на рисунке 3.

Задача Д1

$$m = 1,8 \text{ кг}; V_0 = 24 \text{ м/с}; Q = 5 \text{ Н}; R = 0,3 \text{ VH}; t_1 = 2 \text{ с}; F(x) = -2 \cos(2t) \text{ Н}.$$

Считая твердое тело материальной точкой найти закон ее движения на участке ВС. Трением тела о трубу пренебречь.

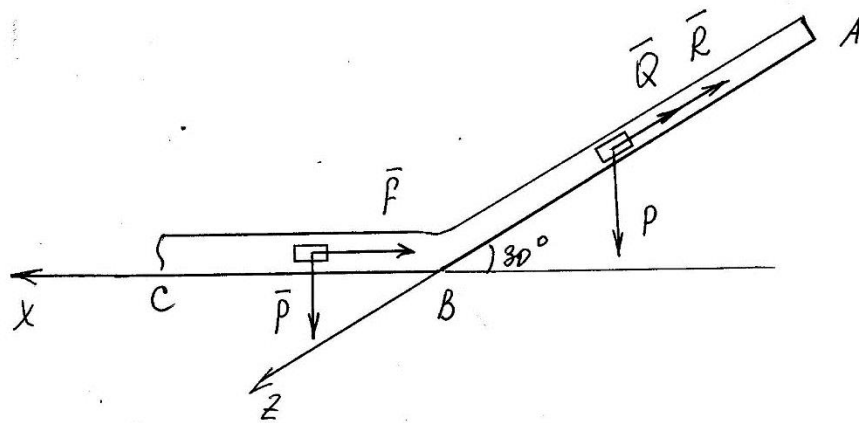


Рисунок 4

Решение

1. Рассмотрим движение груза на участке АВ, считая его материальной точкой. Изображаем груз в произвольном положении и действующие на него силы: P – сила тяжести, R , Q . Проводим ось Az и составляем дифференциальное уравнение движения груза в проекции на эту ось:

$$m \frac{dV_z}{dt} = -Q - R + P \sin 30; \quad (4)$$

Принимая во внимание, что

$V_z = V$, $Q = 5$ Н, $R = \mu V$, где $\mu = 0,3$, получим

$$\begin{aligned} m \frac{dV}{dt} &= -5 - 0,3V + mg \sin 30; \\ \frac{dV}{dt} &= -\frac{5}{m} - \frac{0,3}{m}V + 5; \\ \frac{dV}{dt} &= 2,22 - 0,17V. \\ \frac{dV}{dt} &= -0,17(V - 13,1) \end{aligned} \quad (5)$$

Разделяем в (5) переменные и интегрируем:

$$\frac{dV}{(V - 13,1)} = -0,17 dt. \quad (6)$$

$$\ln|V - 13,1| = -0,17t + C_1.$$

Константу интегрирования в (6) находим по начальным условиям.

При $t=0$ с $V=V_0=24$ м/с, тогда из (6)

$$C_1 = \ln|V_0 - 13,1| = \ln|24 - 13,1| = \ln|10,9|.$$

В итоге уравнение (3) принимает вид

$$\begin{aligned} \ln|V - 13,1| &= -0,17t + \ln|10,9|; \\ \ln \left| \frac{V - 13,1}{10,9} \right| &= -0,17t \end{aligned} \quad (7)$$

Из (7) в результате находим

$$\frac{V - 13,1}{10,9} = e^{-0,17t} \quad \text{или} \quad V = 10,9e^{-0,17t} + 13,1; \quad (8)$$

Полагая в (8) $t=2$ с определяем скорость V_B груза в точке B :

$$V_B = 20,88 \text{ м/с.}$$

2. Рассмотрим движение груза на участке BC . Найденная скорость V_B на этом участке будет начальной. Изображаем груз и действующие на него

силы P, F_x . Проведем из точки B ось Bx и составим дифференциальное уравнение движения груза в проекции на эту ось:

$$m \frac{dV_x}{dt} = F_x,$$

Подставляем значения сил (учитывая, что $V_x=V$)

$$m \frac{dV}{dt} = -2 \cos(2t).$$

Разделим на m

$$\frac{dV}{dt} = -\frac{2}{m} \cos(2t).$$

Разделяем переменные и интегрируем

$$dV = -\frac{2}{m} \cos(2t) dt,$$

$$\frac{dx}{dt} = V = -\frac{1}{m} \sin(2t) + C_2.$$

Повторно интегрируем

$$dx = \left(-\frac{1}{m} \sin(2t) + C_2 \right) dt,$$

$$x = \frac{1}{2m} \cos(2t) + C_2 t + C_3.$$

Константы интегрирования находим из начальных условий. Будем отсчитывать время от момента, когда груз находился в точке B .

При $t=0$ $V=V_B \cos 30^\circ$, $x=0$, тогда получаем константы:

$$C_2 = V_B \cos 30^\circ, C_3 = 0.$$

Подставив найденные константы, окончательно получаем искомый закон движения

$$x = \frac{1}{2m} \cos(2t) + V_B \cos 30^\circ t,$$

или после подстановки численных значений параметров

$$x = 0,28 \cos(2t) + 18,08t.$$

Задача 3

$$f = 0,1, R_4 = 0,3 \text{ м}, r_4 = 0,1 \text{ м}, R_5 = 0,2 \text{ м}, r_5 = 0,1$$

$$m_1 = 0 \text{ кг}; m_2 = 2 \text{ кг}; m_3 = 4 \text{ кг}; m_4 = 0; m_5 = 10 \text{ кг}; M_4 = 0,3 \text{ Нм}; F = 40(4 + 5S) \text{ Н}.$$

Необходимо определить V_2 , если $S_1 = 0,6 \text{ м}$

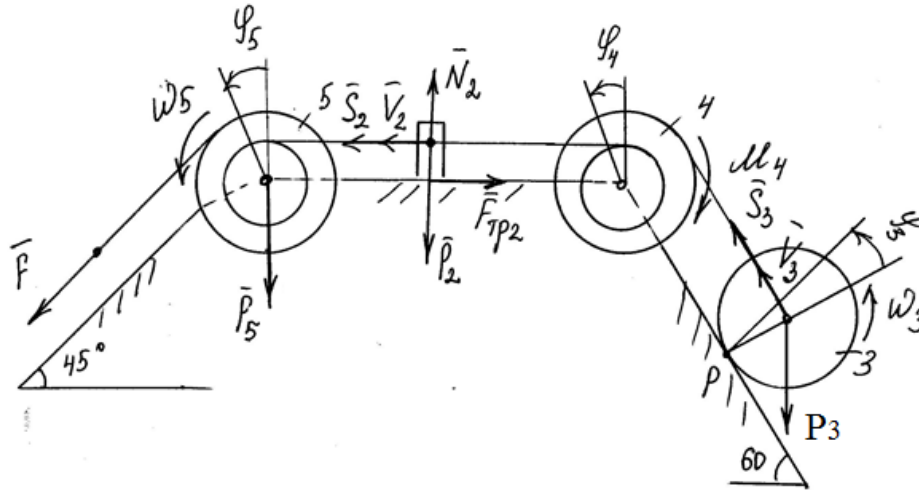


Рисунок 5

Решение

1. Рассмотрим движение неизменяемой механической системы, состоящей из тел, соединенных нитями. Изобразим действующие на систему внешние силы: активные F, P_2, P_3, P_5 , сила трения $F_{\text{тр}2}$ и момент сопротивления M_4 .

Для определения V_2 воспользуемся теоремой об изменении кинетической энергии:

$$T - T_0 = \sum A_k^e.$$

2. Определяем T и T_0 . Так как в начальный момент система находилась в покое, то $T_0 = 0$. Величину T найдем как сумму кинетических энергии всех тел системы

$$T = T_2 + T_3 + T_5.$$

Учитывая, что тело 3 движется плоскопараллельно, тело 2 – поступательно, а тело 5 вращается вокруг неподвижной оси, получим

$$T_3 = \frac{m_3 V_{C3}^2}{2} + \frac{I_3 \omega_3^2}{2},$$

$$T_2 = \frac{m_2 V_2^2}{2}, \quad T_5 = \frac{I_5 \omega_5^2}{2}.$$

Все входящие скорости нужно выразить через искомую V_2 .

$$V_2 = \omega_4 r_4 = \omega_5 r_5; \quad V_{C3} = \omega_4 R_4 = \omega_3 R_3; \quad \omega_5 = \frac{V_2}{r_5};$$

$$V_{C3} = \frac{V_2 R_4}{r_4}; \quad \omega_3 = \frac{V_2 R_4}{R_3 r_4}$$

Кроме того, моменты инерции имеют значения

$$I_3 = \frac{m_3 R_3^2}{2}, \quad I_5 = m_5 R_5^2.$$

Подставив величины, а затем окончательно получим

$$T = V_2^2 \left(\frac{m_2}{2} + \frac{m_5 R_5^2}{2 r_5^2} + \frac{m_3 R_4^2}{2 r_4^2} + \frac{1}{4} \frac{m_3 R_4^2}{r_4^2} \right);$$

$$T = V_2^2 \left(\frac{2}{2} + \frac{10 \cdot 0,3^2}{2 \cdot 0,1^2} + \frac{4 \cdot 0,3^2}{2 \cdot 0,1^2} + \frac{1}{4} \cdot \frac{4 \cdot 0,3^2}{0,1^2} \right) = 39,25 V_2^2.$$

3. Найдем сумму работ всех внешних сил при перемещении, которое будет иметь система, когда центр масс груза 1 пройдет путь s_1 .

$$A(\bar{F}) = \int_0^{s_1} F ds = \int_0^{s_1} 40(4+5s) ds = 40 \left(4s_1 + 2,5s_1^2 \right) = 40 \left(4 \cdot 0,6 + 2,5 \cdot 0,6^2 \right) =$$

$$= 132 \text{ Дж};$$

$$A(\bar{F}_{mp2}) = -F_{mp2} S_2 = -f N_2 S_2 = -f m_2 g S_2 = -f m_2 g \frac{S_1 r_5}{R_5} = -0,1 \cdot 2 \cdot 10 \cdot \frac{0,6 \cdot 0,1}{0,2} =$$

$$= -0,6 \text{ Дж}$$

$$A(M_4) = -M_4 \varphi_4 = -M_4 \frac{s_1 r_5}{r_4 R_5} = -0,3 \cdot \frac{0,6}{0,2} = -0,9 \text{ Дж};$$

$$A(\bar{P}_3) = -P_3 \sin 30 \cdot S_3 = -m_3 g \cdot \frac{S_1 R_4 r_5}{R_5 r_4} = -40 \cdot \frac{0,6 \cdot 0,3}{0,2} = -36 \text{ Дж}.$$

Суммируем найденные работы

$$\sum A_k^e = 94,5 \text{ Дж}.$$

Тогда

$$39,25 \cdot V_2^2 = 94,5;$$

$$V_2 = 1,55 \text{ (м/с)}.$$

11 Перечень информационных технологий, используемых при осуществлении образовательного процесса по дисциплине (модулю), включая перечень программного обеспечения и информационных справочных систем

С целью повышения качества ведения образовательной деятельности в университете создана электронная информационно-образовательная среда. Она подразумевает организацию взаимодействия между обучающимися и преподавателями через систему личных кабинетов студентов, расположенных на официальном сайте университета в информационно-телекоммуникационной сети "Интернет" по адресу <http://student.knastu.ru>.

Созданная информационно-образовательная среда позволяет осуществлять:

- фиксацию хода образовательного процесса посредством размещения в личном кабинете студентов отчетов о выполненных заданиях;
- взаимодействие между участниками образовательного процесса посредством организации дистанционного консультирования по вопросам выполнения расчетно-графических заданий.

Процесс обучения сопровождается использованием компьютерных программ: Mathcad, MSWord.

12 Описание материально-технической базы, необходимой для осуществления образовательного процесса по дисциплине (модулю)

Для реализации программы дисциплины "Теоретическая механика" используется материально-техническое обеспечение, перечисленное в таблице 8.

Таблица 8- Материально-техническое обеспечение дисциплины

Аудитория	Наименование аудитории (лаборатории)	Используемое оборудование	Назначение оборудования
с выходом в интернет + локальное соединение	Мультимедийный класс	1 Персональный ЭВМ с процессором IntelCore (TM)	Проведение лекционных и практических занятий в виде презентаций

		i3-2130; 2 Доска интер- активная TRIUMPH BOARD MULTI TOUCH 78* 3 Проектор BenQ MX518	
--	--	--	--