

Министерство образования и науки Российской Федерации  
Федеральное государственное бюджетное образовательное  
учреждение высшего образования  
«Комсомольский-на-Амуре государственный университет»  
Кафедра « Механика и анализ конструкций и процессов »

543-1

УТВЕРЖДАЮ  
Первый проректор  
  
И.В. Макурин  
«14» 20 г.

## РАБОЧАЯ ПРОГРАММА

дисциплины «Строительная механика»

основной профессиональной образовательной программы  
подготовки специалистов

Специальность "Строительство уникальных зданий и сооружений" 08.05.01  
Специализация "Строительство высотных и большепролетных зданий и сооружений"

Форма обучения очная  
Технология обучения традиционная.

Комсомольск-на-Амуре 2018

Автор рабочей программы  
доцент, к.т.н.

М.Р. Петров.  
« 10 » сентября 2016 г.

СОГЛАСОВАНО

Директор библиотеки

И.А. Романовская  
« 10 » сентября 2016 г.

Заведующий кафедрой «МАКП»

А.А. Буренин  
« 10 » сентября 2016 г.

Заведующий кафедрой «СиА»

Е.О. Сысоев  
« 10 » сентября 2016 г.

Декан ФКС

О.Е. Сысоев  
« 10 » сентября 2016 г.

Начальник учебно-методического  
управления

Е.Е. Поздеева  
« 10 » сентября 2016 г.

## Введение

Рабочая программа дисциплины «Строительная механика» составлена в соответствии с требованиями федерального государственного образовательного стандарта, утвержденного приказом Министерства образования и науки Российской Федерации от 11.08.2016 № 1030, и основной профессиональной образовательной программы подготовки бакалавров по специальности 08.05.01 "Строительство уникальных зданий и сооружений", специализация "Строительство высотных и большепролетных зданий и сооружений"

### 1 Аннотация дисциплины

Наименование дисциплины	Строительная механика							
Цель дисциплины	Целью преподавания дисциплины является подготовка специалиста, отвечающего требованиям образовательного стандарта, обеспечение системного овладения студентами теоретическими и практическими знаниями по механике деформируемого твердого тела, включающей в себя строительную механику маши							
Задачи дисциплины	Изучение теоретических положений на основании которых разработаны основные принципы и практические методы расчёта инженерных конструкций на прочность и жёсткость при различных внешних статических воздействиях.							
Основные разделы дисциплины	А) Статически определимые стержневые системы. Б) Статика криволинейных стержней В) Определение перемещений в рамах методом интеграла Мора Г) Статически не определимые стержневые системы							
Общая трудоемкость дисциплины	<u>7</u> з.е. / <u>252</u> академических часа							
	Семестр	Аудиторная нагрузка, ч				СР С, ч	Промежуточная аттестация, ч	Всего за семестр, ч
		Лекции	Пр. занятия	Лаб. работы	Курсовое проектирование			
<u>5</u> семестр	34	17		-	93	-	144	

	6 семестр	34	17	-		21	36	108
		68	34	-		114	36	252

## 2 Перечень планируемых результатов обучения по дисциплине (модулю), соотнесенных с планируемыми результатами образовательной программы

Дисциплина «Строительная механика» нацелена на формирование компетенции ОПК-7 обладать способностью выявить естественнонаучную сущность проблем, возникающих в ходе профессиональной деятельности, привлечь их для решения соответствующий физико-математический аппарат. Знания, умения, навыки этой компетенции указаны в таблице 1.

Таблица 1 – Компетенции, знания, умения, навыки

Наименование и шифр компетенции, в формировании которой принимает участие дисциплина	Перечень формируемых знаний, умений, навыков, предусмотренных образовательной программой		
	Перечень знаний (с указанием шифра)	Перечень умений (с указанием шифра)	Перечень навыков (с указанием шифра)
ОПК-2  Способностью выявлять естественнонаучную сущность проблем, возникающих в ходе профессиональной деятельности, привлекать для их решения физико-математический аппарат	31(ОПК-7-5)  Знать классы математических методов, используемых в задачах строительной механики; знать методику проведения кинематического анализа конструкции и определения мгновенной изменяемости системы  32(ОПК-7-5)  Знать методику определения внутренних	У1(ОПК-7-5)  Уметь выбирать подходящий метод; формулировать гипотезы и ограничения, определяющие применимость методов строительной механики  У2(ОПК-7-5)  Уметь ориентироваться в выборе расчетной конструкции, обладающей геометрической и мгновенной	Н1(ОПК-7-5)  Владеть навыками определения и анализа расчетной схемы и определения ее степени статической и кинематической определимости  Н2(ОПК-7-5)  Владеть навыками методами записи определяющих уравнений для конструкций различных типов

	усилий и построения линий влияния многопролетной шарнирно-консольной балки и шарнирно-стержневой системы;	неизменяемости	
--	---	----------------	--

	<p>33(ОПК-7-6)</p> <p>Знать принципы и методику определения внутренних усилий конструкции, включающей в себя криволинейные стержни</p> <p>34(ОПК-7-6)</p> <p>Знать принципы и методику анализа статически неопределимых строительных конструкций</p>	<p>У3(ОПК-7-6)</p> <p>Уметь определять расчетную схему в виде конструкции замещающей двухопорной балки и расчета дополнительных слагаемых определения внутренних усилий в криволинейных стержнях арки</p> <p>У4(ОПК-7-6)</p> <p>Уметь строить основную систему статически неопределимой системы в качестве расчетной схемы метода сил и метода перемещений;</p>	<p>Н3(ОПК-7-6)</p> <p>Владеть навыками расчета конструкций, включающих в себя криволинейные стержни</p> <p>Н4(ОПК-7-6)</p> <p>Владеть навыками определения основной системы для конструкции, обладающей степенью статической неопределимости и построения и решения системы канонических уравнений метода сил и метода перемещений, а также записи уравнения интеграла Мора и применения правила Верещагина.</p>
--	--	---	--

### **3 Место дисциплины (модуля) в структуре образовательной программы**

Дисциплина(модуль) «Строительная механика» изучается на 3 курсе в 5, 6 семестрах.

Дисциплина является обязательной дисциплиной входит в состав блока 1 «Дисциплины (модули)» и относится к базовой части.

Для освоения дисциплины необходимы знания, умения, навыки,

сформированные на предыдущих этапах освоения компетенций ОПК-2 при изучении дисциплин Теоретическая механика и Сопротивление материалов . Дисциплина Сопротивление материалов являются основой для успешного изучения дисциплины Механика грунтов.

**Объем дисциплины (модуля) в зачетных единицах с указанием количества академических часов, выделенных на контактную работу обучающихся с преподавателем (по видам учебных занятий) и на самостоятельную работу обучающихся**

Общая трудоемкость (объем) дисциплины составляет 7 зачетных единиц, 252 академических часов.

Распределение объема дисциплины (модуля) по видам учебных занятий представлено в таблице 2.

Таблица 2 – Объем дисциплины (модуля) по видам учебных занятий

Объем дисциплины	Всего академических часов	
	Очная форма обучения	Заочная (очно-заочная) форма обучения
Общая трудоемкость дисциплины	252	
<b>Контактная аудиторная работа обучающихся с преподавателем (по видам учебных занятий), всего</b>	102	
В том числе:		
<b>занятия лекционного типа</b> (лекции и иные учебные занятия, предусматривающие преимущественную передачу учебной информации педагогическими работниками)	68	
<b>занятия семинарского типа</b> (семинары, практические занятия, практикумы, лабораторные работы, коллоквиумы и иные аналогичные занятия)	34	
<b>Самостоятельная работа обучающихся и контактная работа,</b> включающая групповые консультации, индивидуальную работу обучающихся с преподавателями (в том числе индивидуальные консультации); взаимодействие в электронной	114	

Объем дисциплины	Всего академических часов	
	Очная форма обучения	Заочная (очно-заочная) форма обучения
информационно-образовательной среде вуза		
Промежуточная аттестация обучающихся	36	

**5 Содержание дисциплины (модуля), структурированное по темам (разделам) с указанием отведенного на них количества академических часов и видов учебных занятий**

Таблица 3 – Структура и содержание дисциплины (модуля)

Наименование разделов, тем и содержание материала	Компонент учебного плана	Трудоемкость (в часах)	Форма проведения	Планируемые (контролируемые) результаты освоения	
				Компетенции	Знания, умения, навыки
<b>Раздел Статически определимые стержневые системы 6 семестр</b>					
<b>Тема 1</b> Расчетная схема сооружения и ее элементы. Понятие о геометрической неизменяемости. Степени свободы. Статическая неопределимость. Анализ геометрической структуры. Мгновенная изменяемость. Допущения, принимаемые в строительной механике машин.	Лекция	6	традиционная	ОПК-2	31(ОПК-7-5)
<b>Тема 2</b>	Лекция	8	традиционная	ОПК-2	32(ОПК-



Наименование разделов, тем и содержание материала	Компонент учебного плана	Трудоемкость (в часах)	Форма проведения	Планируемые (контролируемые) результаты освоения	
				Компетенции	Знания, умения, навыки
Методы определения усилий при неподвижной нагрузки. Метод сечений Способ расчленения системы на стержни и узлы;					7-5)
<b>Тема 3</b>  Многопролетные статически определимые балки. Образование многопролетной статически определимой балки. Рациональная расстановка шарниров.	Лекция	8	традиционная	ОПК-2	32(ОПК-7-5) 33(ОПК-7-6) 34(ОПК-7-6)
<b>Тема 4</b> Статически определимые фермы. Основные определения. Способ вырезания узлов. Способ моментной точки. Способ проекций. Распределение усилий в стержнях балочной фермы.	Лекция	4	традиционная	ОПК-2	32(ОПК-7-5) 33(ОПК-7-6) 34(ОПК-7-6)
<b>Тема 5</b>  Общие	Лекция	8	традиционная	ОПК-2	32(ОПК-7-5)

Наименование разделов, тем и содержание материала	Компонент учебного плана	Трудоемкость (в часах)	Форма проведения	Планируемые (контролируемые) результаты освоения	
				Компетенции	Знания, умения, навыки
сведения о криволинейных стержнях.. Условия равновесия. Определение внутренних усилий в поперечных сечениях арки					33(ОПК-7-6) 34(ОПК-7-6)
<b>Тема 6</b> Расчетная схема сооружения и ее элементы. Понятие о геометрической неизменяемости. Степени свободы. Статическая неопределимость. Анализ геометрической структуры. Мгновенная изменяемость. Допущения, принимаемые в строительной механике машин.	Практическое занятие	3	традиционная	ОПК-2	31(ОПК-7-5) У1(ОПК-7-5) Н1(ОПК-7-5)
<b>Тема 7</b> Методы определения усилий при неподвижной нагрузки. Метод сечений . Способ расчленения системы на стержни и узлы;	Практическое занятие	4	традиционная	ОПК-2	32(ОПК-7-5) У2(ОПК-7-5) Н2(ОПК-7-5)

Наименование разделов, тем и содержание материала	Компонент учебного плана	Трудоемкость (в часах)	Форма проведения	Планируемые (контролируемые) результаты освоения	
				Компетенции	Знания, умения, навыки
<b>Тема 8</b> Многопролетные статически определимые балки. Образование многопролетной статически определимой балки. Рациональная расстановка шарниров.	Практическое занятие	4	традиционная	ОПК-2	32(ОПК-7-5)  У2(ОПК-7-5)  Н2(ОПК-7-5)
<b>Тема 9</b> Статически определимые фермы. Основные определения. Графический способ. Способ вырезания узлов. Способ моментной точки. Способ проекций. Распределение усилий в стержнях балочной фермы.	Практическое занятие	2	традиционная	ОПК-2	32(ОПК-7-5)  У2(ОПК-7-5)  Н2(ОПК-7-5)
<b>Тема 10</b> Общие сведения о криволинейных стержнях. Нормальные напряжения. Условия равновесия. Касательные напряжения. и перемещения.	Практическое занятие	4	традиционная	ОПК-2	32(ОПК-7-5)  У2(ОПК-7-5)  Н2(ОПК-7-5)

Наименование разделов, тем и содержание материала	Компонент учебного плана	Трудоемкость (в часах)	Форма проведения	Планируемые (контролируемые) результаты освоения	
				Компетенции	Знания, умения, навыки
Потенциальная энергия деформации.					
<b>Самостоятельная работа обучающихся</b>	<u>РГР №1</u> подготовка к лекционным и практическим занятиям	93	традиционная	ОПК-2	31(ОПК-7-5) У1(ОПК-7-5) Н1(ОПК-7-5) 32(ОПК-7-5) У2(ОПК-7-5) Н2(ОПК-7-5) 33(ОПК-7-6) 34(ОПК-7-6)
<b>Промежуточный контроль</b>	Зачет с оценкой	-			
<b>ИТОГО В 5 семестре</b>	Лекции	34	-	-	-
	Практические занятия	17	-	-	-
	Самостоятельная работа обучающихся	93	-	-	-
<b>Тема 11</b> Расчет рам методом интеграла Мора и правила Верещагина	Лекция	6	традиционная	ОПК-2	33(ОПК-7-6) 34(ОПК-7-6)
<b>Тема 12</b> Расчет	Лекция	8	традиционная	ОПК-2	33(ОПК-7-6)

Наименование разделов, тем и содержание материала	Компонент учебного плана	Трудоемкость (в часах)	Форма проведения	Планируемые (контролируемые) результаты освоения	
				Компетенции	Знания, умения, навыки
статически неопределимых рам методом сил. Проверка правильности вычислений. Определение перемещений					34(ОПК-7-6)
<b>Тема 13</b> Расчет статически неопределимых рам методом перемещений . Допущения. Количество неизвестных. Вычисление коэффициентов и свободных членов канонических уравнений	Лекция	8	традиционная	ОПК-2	33(ОПК-7-6) 34(ОПК-7-6)
<b>Тема 14</b> Расчет статически определимых рам методом интеграла Мора и правила Верещагина	Лекция	4	традиционная	ОПК-2	33(ОПК-7-6) 34(ОПК-7-6)

Наименование разделов, тем и содержание материала	Компонент учебного плана	Трудоемкость (в часах)	Форма проведения	Планируемые (контролируемые) результаты освоения	
				Компетенции	Знания, умения, навыки
<b>Тема 15</b> Расчет статически неопределимых рам методом сил. Проверка правильности вычислений. Определение перемещений	Лекция	4	традиционная	ОПК-2	33(ОПК-7-6) 34(ОПК-7-6)
<b>Тема 16</b> Расчет статически неопределимых рам методом перемещений. Допущения. Количество неизвестных. Вычисление коэффициентов и свободных членов канонических уравнений	Лекция	4	традиционная	ОПК-2	33(ОПК-7-6) 34(ОПК-7-6)
<b>Тема 17</b> Расчет рам методом интеграла Мора и правила Верещагина	Практическое занятие	3	традиционная	ОПК-2	У3(ОПК-7-6) У4(ОПК-7-6) Н3(ОПК-7-6) Н4(ОПК-7-6)
<b>Тема 18</b>	Практическое	4	традиционная	ОПК-2	У3(ОПК-

Наименование разделов, тем и содержание материала	Компонент учебного плана	Трудоемкость (в часах)	Форма проведения	Планируемые (контролируемые) результаты освоения	
				Компетенции	Знания, умения, навыки
Расчет статически неопределимых рам методом сил. Проверка правильности вычислений. Определение перемещений	занятие				7-6) У4(ОПК-7-6) Н3(ОПК-7-6) Н4(ОПК-7-6)
<b>Тема 19</b> Расчет статически неопределимых рам методом перемещений. Допущения. Количество неизвестных. Вычисление коэффициентов и свободных членов канонических уравнений	Практическое занятие	4	традиционная	ОПК-2	У3(ОПК-7-6) У4(ОПК-7-6) Н3(ОПК-7-6) Н4(ОПК-7-6)
<b>Тема 20</b> Расчет статически определимых рам методом интеграла Мора и правила Верещагина	Практическое занятие	2	традиционная	ОПК-2	У3(ОПК-7-6) У4(ОПК-7-6) Н3(ОПК-7-6) Н4(ОПК-7-6)
<b>Тема 21</b> Расчет	Практическое занятие	2	традиционная	ОПК-2	У3(ОПК-7-6) У4(ОПК-

Наименование разделов, тем и содержание материала	Компонент учебного плана	Трудоемкость (в часах)	Форма проведения	Планируемые (контролируемые) результаты освоения	
				Компетенции	Знания, умения, навыки
статически неопределимых рам методом сил. Проверка правильности вычислений. Определение перемещений					7-6) Н3(ОПК-7-6) Н4(ОПК-7-6)
<b>Тема 22</b> Расчет статически неопределимых рам методом перемещений . Допущения. Количество неизвестных. Вычисление коэффициентов и свободных членов канонических уравнений	Практическое занятие	2	традиционная	ОПК-2	У3(ОПК-7-6) У4(ОПК-7-6) Н3(ОПК-7-6) Н4(ОПК-7-6)
<b>Самостоятельная работа обучающихся</b>	<u>РГР №2</u> подготовка к практическим занятиям	55	традиционная	ОПК-2 ПК-7	33(ОПК-7-5) 34(ОПК-7-5) У3(ОПК-7-5) У4(ОПК-7-5) Н3(ОПК-7-5) Н4(ОПК-7-5)



Наименование разделов, тем и содержание материала	Компонент учебного плана	Трудоемкость (в часах)	Форма проведения	Планируемые (контролируемые) результаты освоения	
				Компетенции	Знания, умения, навыки
<b>Промежуточный контроль</b>	Экзамен	36			
<b>ИТОГО В 6 семестре</b>	Лекции	34			
	Практические занятия	17	-	-	-
	Самостоятельная работа обучающихся	21	-	-	-
<b>ИТОГО по дисциплине</b>	Лекции	68	-	-	-
	Практические занятия	34	-	-	-
	Самостоятельная работа обучающихся	114			
<b>ИТОГО:</b> общая трудоемкость дисциплины 252 часов, в том числе с использованием активных методов обучения 102 час					

## **6 Перечень учебно-методического обеспечения для самостоятельной работы обучающихся по дисциплине (модулю)**

Самостоятельная работа обучающихся, осваивающих дисциплину «Строительная механика», состоит из следующих компонентов: изучение теоретических разделов дисциплины; подготовка к практическим занятиям; подготовка и оформление РГР.

Для успешного выполнения всех разделов самостоятельной работы учащимся рекомендуется использовать следующее учебно-методическое обеспечение:

1. М.Р. Петров Г.А Щербатюк Курс лекций по строительной механике/ Комсомольск на Амуре, ФГБОУ ВПО КНАГТУ, 2018
2. Г.С Лейзерович, В.С.Симонов. Методические указания к самостоятельной работе по строительной механике/ Комсомольск на Амуре, ФГБОУ ВПО КНАГТУ, 2003
3. Г.С Лейзерович, С.В. Макаренко. Методические указания по курсу «Сопротивление материалов»/ Комсомольск на Амуре, ФГБОУ ВПО КНАГТУ, 2003

Рекомендуемый график выполнения самостоятельной работы представлен в таблице 4.





## 7 Фонд оценочных средств для проведения текущего контроля и промежуточной аттестации обучающихся по дисциплине (модулю)

Таблица 5 – Паспорт фонда оценочных средств

Контролируемые разделы (темы) дисциплины	Код контролируемой компетенции (или ее части)	Наименование оценочного средства	Показатели оценки
Расчетная схема сооружения и ее элементы. Понятие о геометрической неизменяемости. Степени свободы. Статическая неопределимость. Анализ геометрической структуры. Мгновенная изменяемость. Допущения, принимаемые в строительной механике машин.	31(ОПК-7-5) У1(ОПК-7-5) Н1(ОПК-7-5)	Задание 1,  РГР№1	Осуществляет кинематический анализ конструкции, анализирует геометрическую структуру конструкции, Определяет мгновенную изменяемость системы
Методы определения усилий при неподвижной нагрузке. Метод сечений . Способ расчленения системы на стержни и узлы;	32(ОПК-7-5) У2(ОПК-7-5) Н2(ОПК-7-5)	Задание 2,  РГР№1  РГР№2	Определяет внутренние силовые факторы и напряжения в бруске при сложном случае растяжения-сжатия. Владеет методом сечений
Многопролетные статически определимые балки. Образование многопролетной статически определимой балки. Рациональная расстановка шарниров.	32(ОПК-7-5) У2(ОПК-7-5) Н2(ОПК-7-5)	Задание 3,  РГР№1	Показывает способность определения типа многопролетной шарнирной балки, способен составить расчетную схему в виде поэтажной схемы балки
Статически определимые фермы. Основные	32(ОПК-7-5)	Задание 4,  РГР№1	Определяет внутренние силовые

определения. Способ вырезания узлов. Способ моментной точки. Способ проекций. Распределение усилий в стержнях балочной фермы..	У2(ОПК-7-5) Н2(ОПК-7-5)		факторы в поперечных сечениях стержней фермы способами вырезания Узлов, моментной точки. способом проекций.
Общие сведения о криволинейных стержнях. Условия равновесия. Определение внутренних усилий в поперечных сечениях арки	З2(ОПК-7-5) У2(ОПК-7-5) Н2(ОПК-7-5) У3(ОПК-7-6) Н3(ОПК-7-6)	Задание 5,  РГР №1	Определяет внутренние изгибающий моменты, поперечные усилия и внутренние продольные усилия в трехшарнирных арках
Расчет рам методом интеграла Мора и правила Верещагина	Н4(ОПК-7-6)	РГР №2	Применяет метод интеграла Мора и правило Верещагина для определения перемещений в раме
Расчет статически неопределимых рам методом сил. Проверка правильности вычислений. Определение перемещений	З4(ОПК-7-6) У4(ОПК-7-6) Н4(ОПК-7-6)	Задание 6,  РГР №2	Строит основную систему конструкции метода сил и записывает систему канонических уравнений метода сил
Расчет статически неопределимых рам методом перемещений . Допущения. Количество неизвестных. Вычисление коэффициентов и свободных членов канонических	З4(ОПК-7-6) У4(ОПК-7-6) Н4(ОПК-7-6)	Задание 7,  РГР №2	Строит основную систему конструкции метода перемещений и записывает систему канонических уравнений метода перемещений

уравнений			
-----------	--	--	--

Промежуточная аттестация проводится в 5-м семестре в виде зачета с оценкой, в 6-м семестре – в форме экзамена.

Методические материалы, определяющие процедуры оценивания знаний, умений, навыков и (или) опыта деятельности, характеризующих этапы формирования компетенций, представлены в виде технологической карты дисциплины (таблица 6).

Таблица 6 – Технологическая карта

	Наименование оценочного средства	Сроки выполнения	Шкала оценивания	Контрольная работа критерии оценивания
<b>5 семестр</b>				
<b><i>Промежуточная аттестация в форме зачета с оценкой</i></b>				
	Задание 1-5	В течение семестра	5 баллов	5 баллов - студент правильно выполнил задание. Показал отличный уровень знаний и умений при решении профессиональных задач в рамках усвоенного учебного материала. 4 балла - студент выполнил задание с небольшими неточностями. Показал хороший уровень знаний и умений при решении профессиональных задач в рамках усвоенного учебного материала. 3 балла - студент выполнил задание с существенными неточностями. Показал удовлетворительный уровень знаний и умений при решении профессиональных задач в рамках усвоенного учебного материала. 2 балла - при выполнении задания студент продемонстрировал недостаточный уровень знаний и умений при решении профессиональных задач в рамках усвоенного учебного материала. 0 баллов – задание не выполнено.
	РГР №1	В течение семестра	5 баллов	5 баллов - студент правильно выполнил работу. Показал отличный уровень знаний и умений при решении профессиональных задач в рамках усвоенного учебного материала. 4 балла - студент выполнил работу с небольшими неточностями. Показал хороший уровень знаний и умений при решении профессиональных задач в рамках усвоенного учебного материала. 3 балла - студент выполнил работу с существенными неточностями. Показал удовлетворительный уровень

	Наименование оценочного средства	Сроки выполнения	Шкала оценивания	Контрольная работа критерии оценивания
				знаний и умений при решении профессиональных задач в рамках усвоенного учебного материала. 2 балла - при выполнении работы студент продемонстрировал недостаточный уровень знаний и умений при решении профессиональных задач в рамках усвоенного учебного материала. 0 баллов – задание не выполнено.
ИТОГО:		-	<u>30</u> баллов	-

**Критерии оценки результатов обучения по дисциплине:**

0 – 64 % от максимально возможной суммы баллов – **0 – 19 баллов** - «неудовлетворительно» (недостаточный уровень для текущей аттестации по дисциплине);

65 – 74 % от максимально возможной суммы баллов – **20 – 22 баллов** - «удовлетворительно» (пороговый (минимальный) уровень);

75 – 84 % от максимально возможной суммы баллов – **23– 25 баллов**- «хорошо» (средний уровень);

85 – 100 % от максимально возможной суммы баллов – **26– 30 баллов** - «отлично»

\_\_\_\_\_ 6 \_\_\_\_\_ семестр

**Промежуточная аттестация в форме экзамена**

	Задание 6-7	В течении семестра	5 баллов	5 баллов - студент правильно выполнил задание. Показал отличный уровень знаний и умений при решении профессиональных задач в рамках усвоенного учебного материала. 4 балла - студент выполнил задание с небольшими неточностями. Показал хороший уровень знаний и умений при решении профессиональных задач в рамках усвоенного учебного материала. 3 балла - студент выполнил задание с существенными неточностями. Показал удовлетворительный уровень знаний и умений при решении профессиональных задач в рамках усвоенного учебного материала. 2 балла - при выполнении задания студент продемонстрировал недостаточный уровень знаний и умений при решении профессиональных задач в рамках усвоенного учебного материала. 0 баллов – задание не выполнено.
	РГР №2	В течение семестра	10 баллов	5 баллов - студент правильно выполнил проект. Показал отличный уровень знаний и умений при решении профессиональных задач в рамках усвоенного учебного материала.

	Наименование оценочного средства	Сроки выполнения	Шкала оценивания	Контрольная работа критерии оценивания
		ра		<p>4 балла - студент выполнил проект с небольшими неточностями. Показал хороший уровень знаний и умений при решении профессиональных задач в рамках усвоенного учебного материала.</p> <p>3 балла - студент выполнил проект с существенными неточностями. Показал удовлетворительный уровень знаний и умений при решении профессиональных задач в рамках усвоенного учебного материала.</p> <p>2 балла - при выполнении проекта студент продемонстрировал недостаточный уровень знаний и умений при решении профессиональных задач в рамках усвоенного учебного материала.</p> <p>0 баллов – задание не выполнено.</p>
Экзамен:	Вопрос – <b>оценивание уровня усвоенных знаний</b>	20 баллов		<p>20 баллов - студент правильно ответил на теоретический вопрос билета. Показал отличные знания в рамках усвоенного учебного материала. Ответил на все дополнительные вопросы.</p> <p>15 баллов - студент ответил на теоретический вопрос билета с небольшими неточностями. Показал хорошие знания в рамках усвоенного учебного материала. Ответил на большинство дополнительных вопросов.</p> <p>10 баллов - студент ответил на теоретический вопрос билета с существенными неточностями. Показал удовлетворительные знания в рамках усвоенного учебного материала. При ответах на дополнительные вопросы было допущено много неточностей.</p> <p>0 баллов - при ответе на теоретический вопрос билета студент продемонстрировал недостаточный уровень знаний. При ответах на дополнительные вопросы было допущено множество неправильных ответов.</p>
	Задача – <b>оценивание</b>	15 баллов		15 баллов - студент правильно выполнил практическое задание билета. Показал отличные умения в рамках усвоенного учебного



	Наименование оценочного средства	Сроки выполнения	Шкала оценивания	Контрольная работа критерии оценивания
		уровня усвоенных умений		<p>материала. Ответил на все дополнительные вопросы.  10 баллов - студент выполнил практическое задание билета с небольшими неточностями. Показал хорошие умения в рамках освоенного учебного материала. Ответил на большинство дополнительных вопросов.  5 баллов - студент выполнил практическое задание билета с существенными неточностями. Показал удовлетворительные умения в рамках освоенного учебного материала. При ответах на дополнительные вопросы было допущено много неточностей.  0 баллов - при выполнении практического задания билета студент продемонстрировал недостаточный уровень умений. При ответах на дополнительные вопросы было допущено множество неправильных ответов.</p>
	ИТОГО:	-	<u>55</u> баллов	-
<p><b>Критерии оценки результатов обучения по дисциплине, включая экзамен:</b>  0 – 64 % от максимально возможной суммы баллов – <i>0 – 35 баллов</i> - «неудовлетворительно» (недостаточный уровень для текущей аттестации по дисциплине);  65 – 74 % от максимально возможной суммы баллов – <i>36 – 41 баллов</i> - «удовлетворительно» (пороговый (минимальный) уровень);  75 – 84 % от максимально возможной суммы баллов – <i>42 – 46 баллов</i>- «хорошо» (средний уровень);  85 – 100 % от максимально возможной суммы баллов – <i>47– 65 баллов</i> - «отлично»</p>				

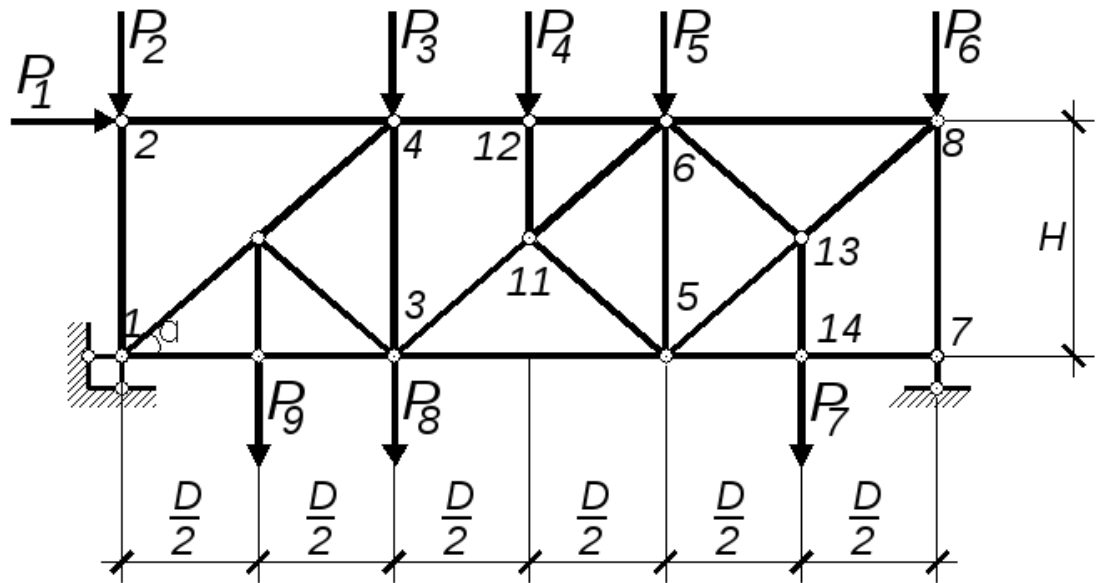
## Задания для текущего контроля

### Экзаменационные вопросы

1. Какие перемещения получают поперечные сечения балки при прямом изгибе?
2. Запишите дифференциальное уравнение упругой линии балки.
3. Запишите универсальное уравнение упругой линии балки.
4. Что называют начальными параметрами?
5. Как записываются граничные условия для случая шарнирного опирания и жесткой заделки?
6. Как вычисляется потенциальная энергия балки при изгибе?
7. Сформулируйте теорему о взаимности работ.
8. Запишите интеграл Мора.
9. В каком порядке производится определение перемещений балки по формуле Мора?
10. Как производится «перемножение» эпюр по правилу Верещагина? О чем свидетельствует знак, полученный в результате «перемножения» эпюр?
11. Какие балки называются статически неопределимыми?
12. В чем заключается идея метода сил?
13. Какая система называется основной? Как она выбирается?
14. Какие неизвестные усилия могут рассматриваться как «лишние»?
15. Как записывается система канонических уравнений метода сил? Чему равно число этих уравнений?
16. Что выражает каждое из уравнений метода сил?

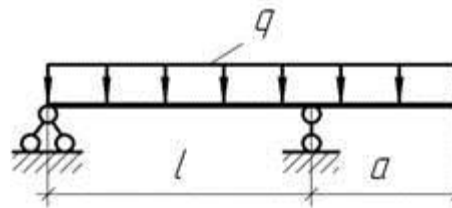
### Задание 1

Определить степень свободы и мгновенную изменяемость конструкции



### Задание 2

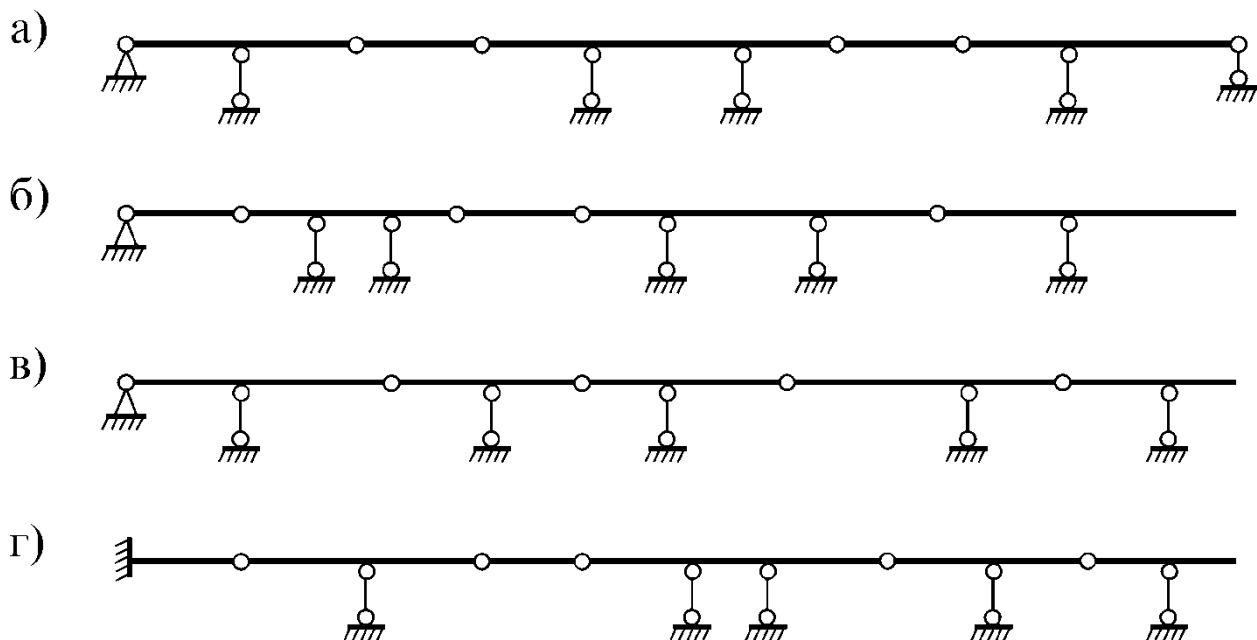
Построить эпюры Q и M.



№ Варианта	$q, \text{KN/м}$	$l, \text{м}$	$a, \text{м}$
1	10	1	2
2	15	1	1
3	20	1.5	1.5
4	25	2	1.5
5	15	2	2
6	30	2	2
7	20	2	2
8	20	1	1
9	25	1.5	1
0	30	1.5	1.5

### Задание 3

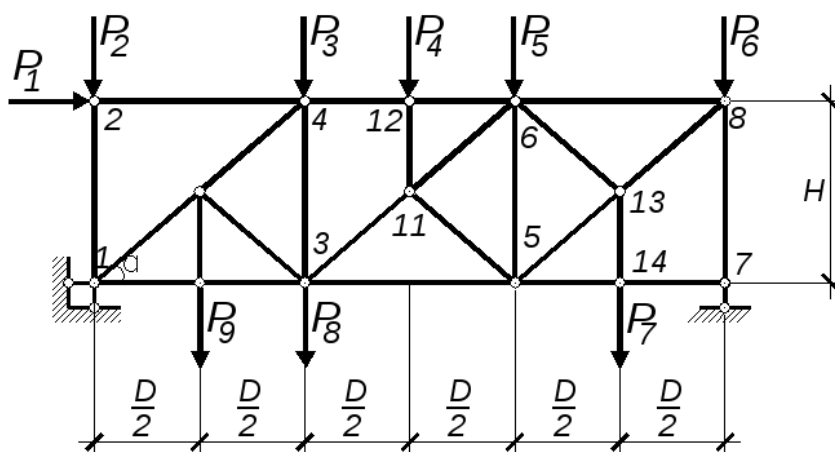
Построить поэтажную схему многопролетной балки



#### Задание 4

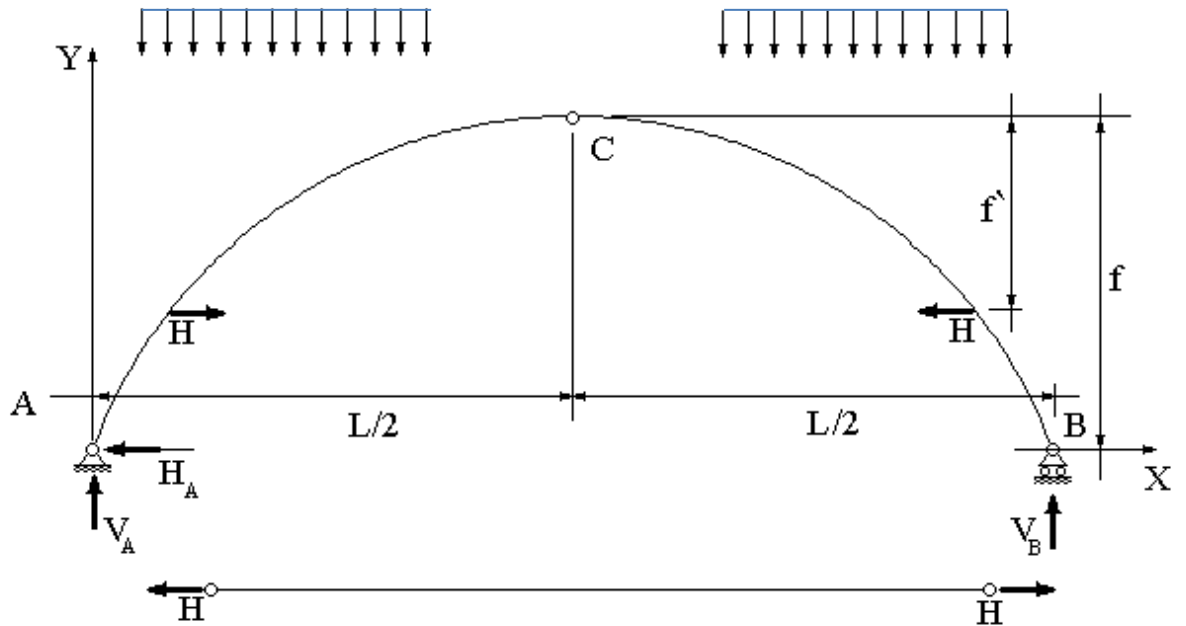
Определить усилия в стрелках фермы методами вырезания узлов и моментной точки

$P_1=10$  кН,  $P_2=P_3=P_4=20$  кН;  $P_5=P_6=P_7=P_8=P_9$  кН,  $H=1$  м;  $D=0,8$  м.



**Задание 5** Определить реакции опор  $V_A$ ,  $V_B$ ,  $H_A$  и усилие в стяжке арки  $H$ .  $q=100$  кН/м,  $L=24$  м,  $f=8$  м,  $f'=4.5$  м

q

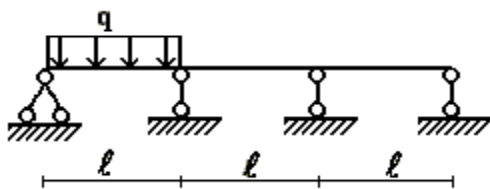


**Задание 6** Для статически неопределимой неразрезной балки), соответствующей варианту задания, с размерами и нагрузкой, выбранными по шифру из табл.1, раскрыть статическую неопределимость методом сил

Таблица 1

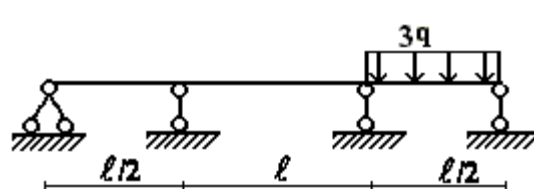
Номер строки	Номер схемы по рис.11.1	$q$ , кН/м	$a$ , м	$b$ , м	$l$ , м
01	1	5	1	2	2
02	2	4	2	2	3
03	3	6	3	2	4
04	4	2	2	3	2
05	5	4	1	3	5
06	6	2	3	1	6

1 схема

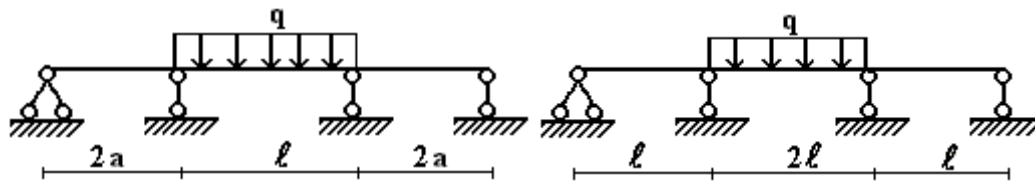


3 схема

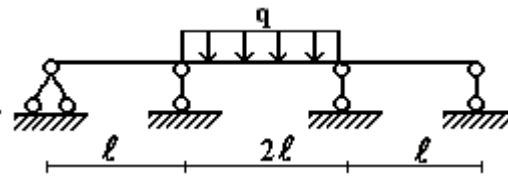
2 схема



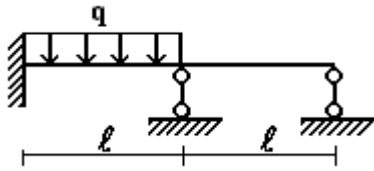
4 схема



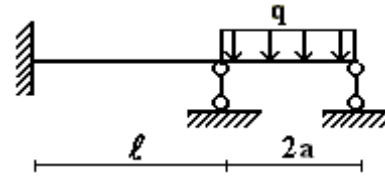
5 схема



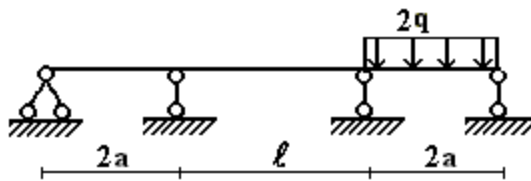
6 схема



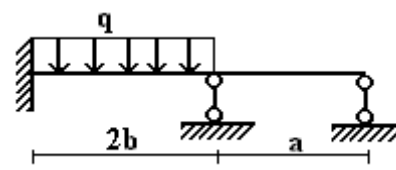
7 схема



8 схема



9 схема



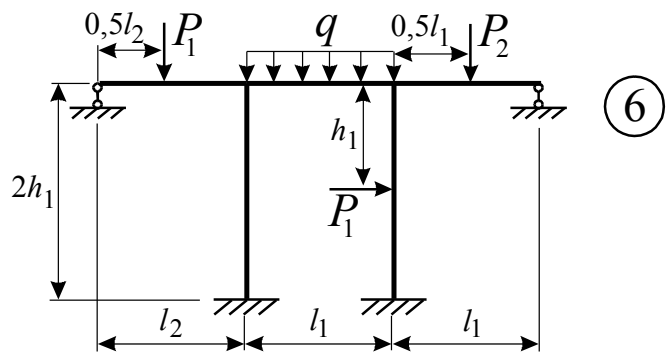
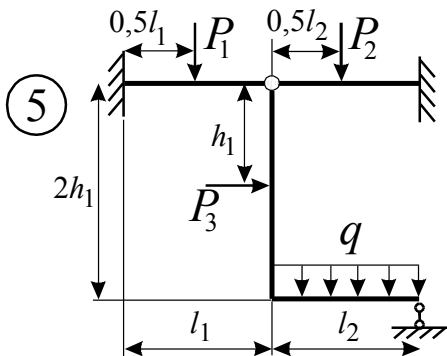
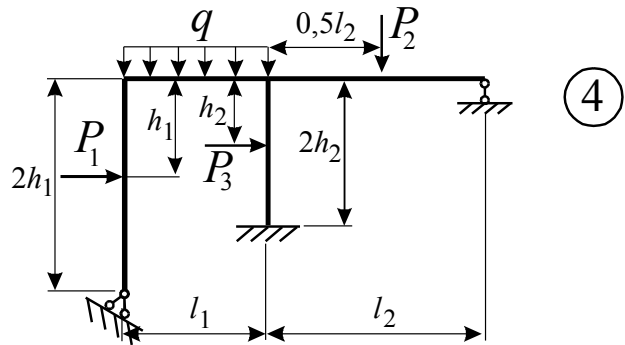
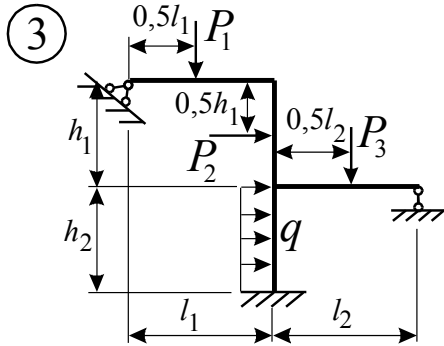
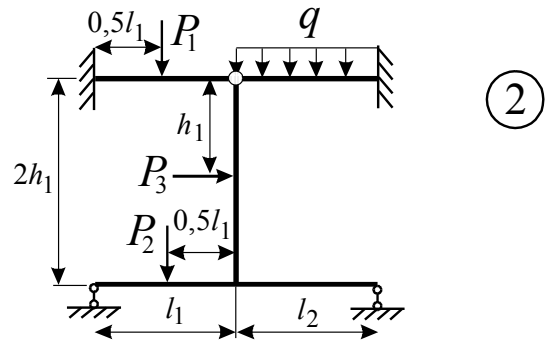
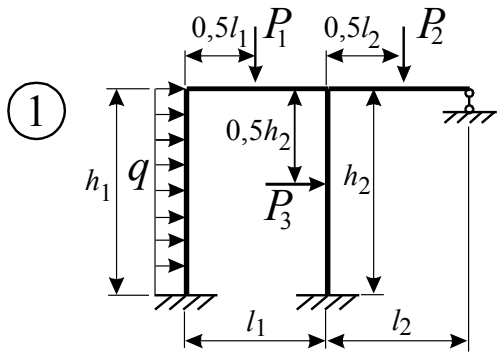
10 схема

**Задание 7** Для заданной статически неопределимой рамы с выбранными из табл.1 размерами и нагрузкой раскрыть статическую неопределимость методом перемещений.

Таблица 1

Номер строки	Номер схемы по рис.1	$l_1$ , м	$l_2$ , м	$h_1$ , м	$h_2$ , м	$q$ , кН/м	$P_1$ , кН	$P_2$ , кН	$P_3$ , кН	$I_1/I_2$
1	1	4	10	3	11	1,1	4	0	0	0,5
2	2	5	11	9	8	1,3	0	4	0	2,0
3	3	6	8	4	5	0,8	0	0	4	0,6
4	4	3	12	7	6	1,7	5	0	0	1,5
5	5	7	5	5	3	1,8	0	5	0	0,3
6	6	12	4	6	4	1,2	0	0	5	3,0

Примечание:  $I_1$  – момент инерции ригеля,  $I_2$  – момент инерции стойки.



### РГР №1

**Задача 1. Расчёт составной статически определимой балки.** Для балки (рис.), размеры и нагрузка для которой выбираются из табл., требуется:

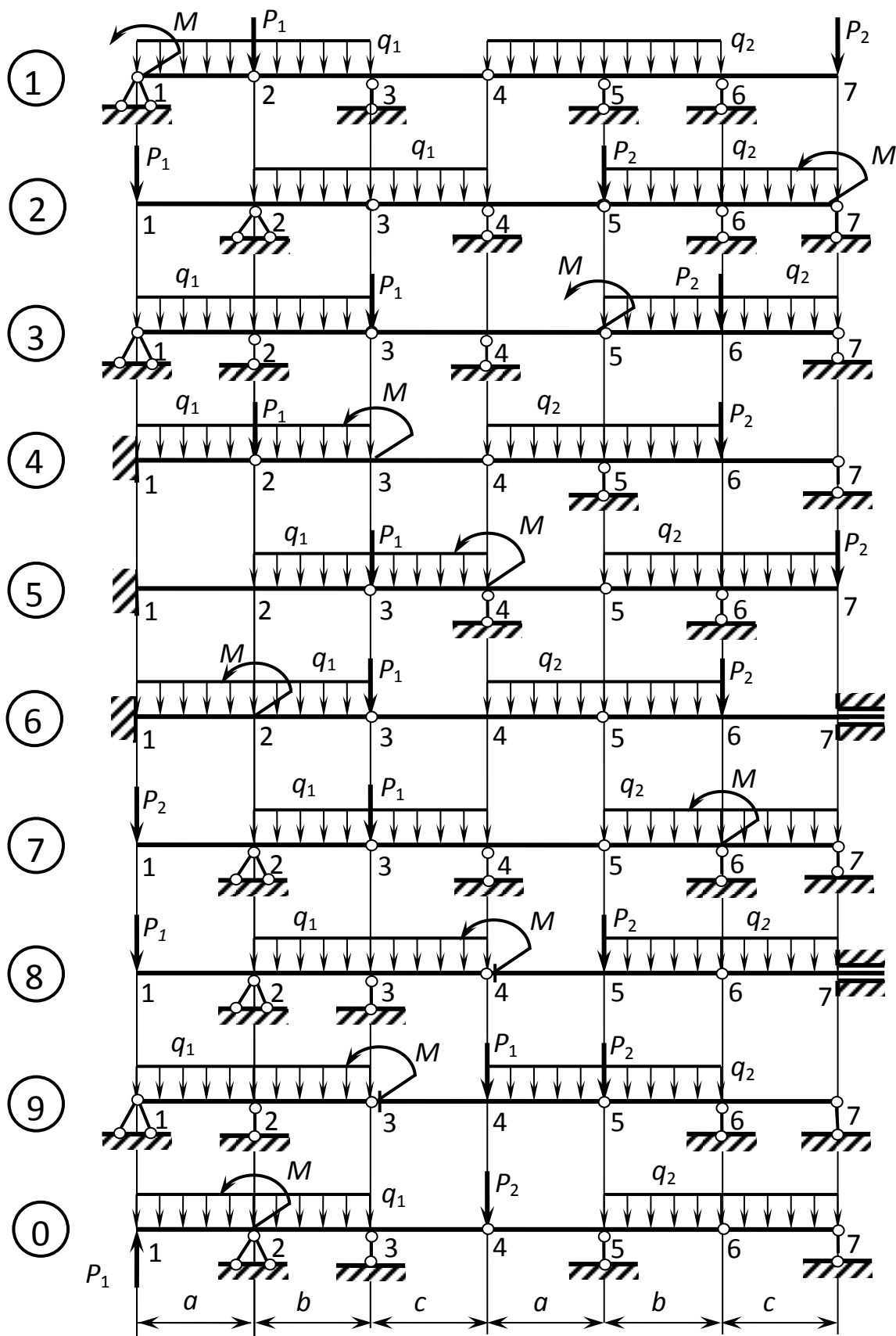
а) построить и проверить эпюры поперечных сил и изгибающих моментов;

б) построить *статическим* (аналитическим) методом линии влияния опорных реакций;

в) построить *кинематическим* методом линии влияния поперечных сил и изгибающих моментов в пронумерованных сечениях.

Номер строки	$a,$ $м$	$b,$ $м$	$c,$ $м$	$l,$ $м$	$h,$ $м$	$q_1,$ $кН/м$	$q_2,$ $кН/м$	$P_1,$ $кН$	$P_2,$ $кН$	$M,$ $кН·м$
1	2	4	4	3	3	20	40	40	60	-80
2	3	2	3	4	4	30	-50	-60	80	-60
3	4	3	2	5	5	-40	60	-80	100	-90
4	2	4	4	6	6	50	-20	100	-60	100
5	3	4	3	4	3	-60	30	40	-40	120
6	4	2	2	5	4	50	-40	-80	80	70
7	2	3	4	3	5	40	20	-40	-60	40
8	3	4	3	4	6	-30	-30	60	40	-50
9	4	2	2	5	3	20	50	100	-80	90
0	2	3	4	6	4	-30	-60	-60	100	80





## Задача 2. Расчёт плоской трёхшарнирной арки

Для \_\_\_\_\_ арки  
(рис.), очертание и нагрузка которой выбираются из табл., требуется:

а) построить эпюры поперечных сил и изгибающих моментов в заменяющей балке;

б) определить продольную, поперечную силы и изгибающий момент в заданном сечении арки;

в) построить линии влияния продольных, поперечных сил и изгибающих моментов в заданном сечении и «загрузить» их.

Таблица

Исходные данные к задаче 2

Номер строки	$P_1,$ кН	$P_2,$ кН	$P_3,$ кН	$P_4,$ кН	$P_5,$ кН	$P_6,$ кН	$P_7,$ кН	$q,$ кН/м
1	80	0	0	0	80	80	0	16
2	0	120	0	0	0	120	0	24
3	0	0	160	160	160	160	0	32
4	0	80	0	0	0	0	80	16
5	0	0	120	120	0	0	120	24
6	160	0	0	0	0	0	160	32
7	0	0	80	80	80	160	0	16
8	0	120	0	0	120	120	0	24
9	0	0	160	160	160	80	0	32
0	80	0	0	0	0	0	160	16

Номер строки	$f/l$	$l, м$	$m$	$n$	Номер сечения	Очертание оси арки
1	0,30	20	0	5	1	Парабола
2	0,35	24	1	6	2	Эллипс
3	0,40	28	2	7	3	Окружность
4	0,30	32	3	8	5	Парабола
5	0,35	36	0	6	6	Эллипс
6	0,40	20	1	7	7	Окружность
7	0,30	24	2	8	2	Парабола
8	0,35	28	3	5	3	Эллипс
9	0,40	32	0	6	5	Окружность
0	0,30	36	1	7	6	Парабола

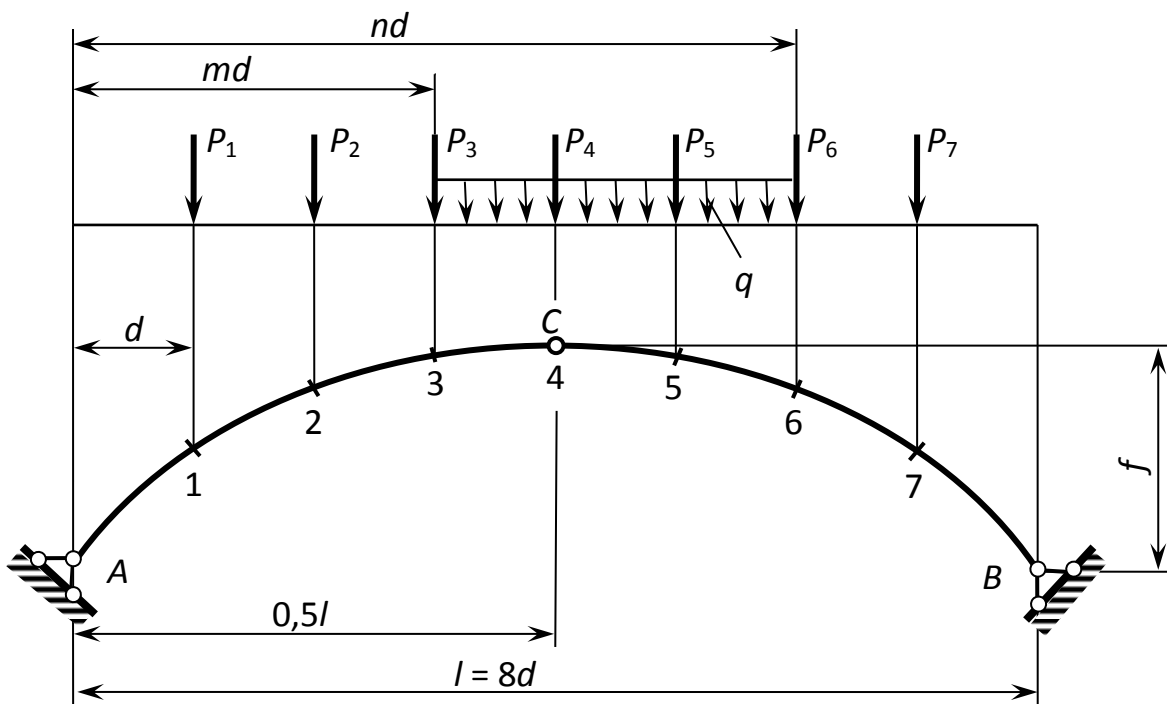


Рис. 1.4. Расчётная схема арки

Ординаты точек оси арки и геометрические функции углов наклона касательных определяются по следующим формулам:

а) при очертании оси по окружности

$$y = \sqrt{R^2 - (0,5l - x)^2} + f - R; \quad R = \frac{f}{2} + \frac{l^2}{8f}; \quad \sin \varphi = \frac{l - 2x}{2R}; \quad \cos \varphi = \frac{y + R - f}{R},$$

б) при очертании оси по параболе

$$y = \frac{4f}{l^2} x(l - x); \quad \operatorname{tg} \varphi = \frac{dy}{dx} = \frac{4f}{l^2} (l - 2x),$$

в) при очертании оси по эллипсу

$$y = \frac{2f}{l} \sqrt{x(l - x)}; \quad \operatorname{tg} \varphi = \frac{dy}{dx} = \frac{f}{l} \frac{l - x}{\sqrt{x(l - x)}}.$$

Для двух последних случаев

$$\cos \varphi = \frac{1}{\sqrt{1 + \operatorname{tg}^2 \varphi}}; \quad \sin \varphi = \operatorname{tg} \varphi \cdot \cos \varphi.$$

### **Задача 3. Расчёт плоской статически определимой фермы**

Для фермы (рис.), размеры и нагрузка которой выбираются из табл. требуется:

а) аналитически определить усилия во всех стержнях заданной панели от постоянной нагрузки;

б) построить линии влияния усилий в тех же стержнях;

в) «загрузить» линии влияния постоянной нагрузкой, результаты сравнить с аналитическим расчётом усилий в соответствующих стержнях;

г) для каждого стержня заданной панели установить наиболее опасные положения временной нагрузки и найти максимальные и минимальные расчётные усилия от постоянной и временной нагрузок.

Исходные данные к задаче 3

Номер строки	$d$ , <i>м</i>	$h$ , <i>м</i>	Номер панели, считая слева	Грузовой пояс	Нагрузка $q$ , <i>кН/м</i>	
					постоянная	временная
1	3,5	3,0	3	Верхний	10	20
2	4,0	3,0	3	Нижний	15	10
3	4,5	3,0	4	Верхний	20	15
4	5,0	3,5	4	Нижний	10	20
5	4,0	3,5	3	Верхний	15	15
6	5,0	3,5	3	Нижний	20	20
7	3,5	4,0	4	Верхний	10	10
8	4,0	4,0	3	Нижний	15	20
9	4,5	4,0	4	Верхний	20	15
0	5,0	3,5	3	Нижний	15	20

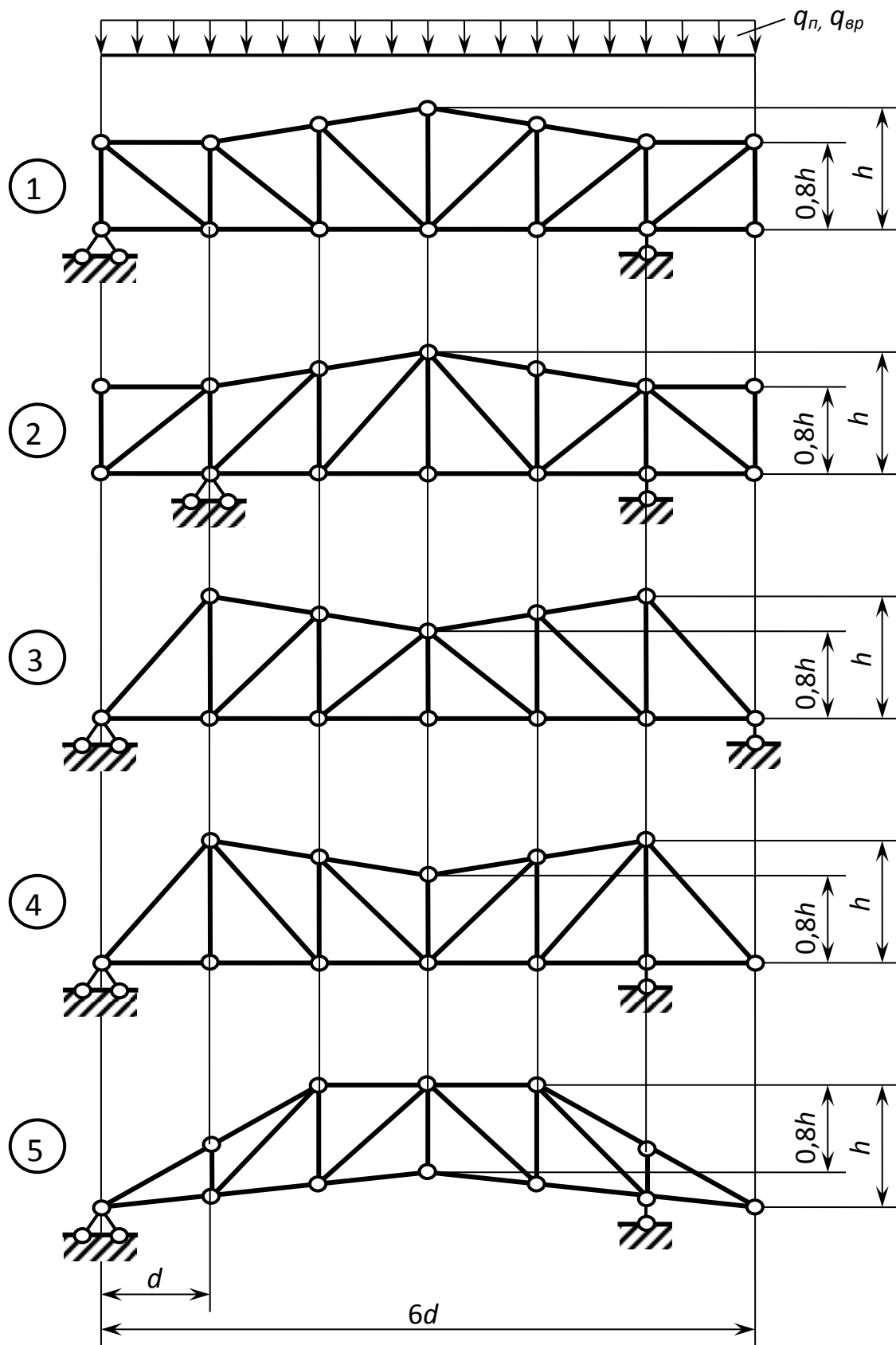
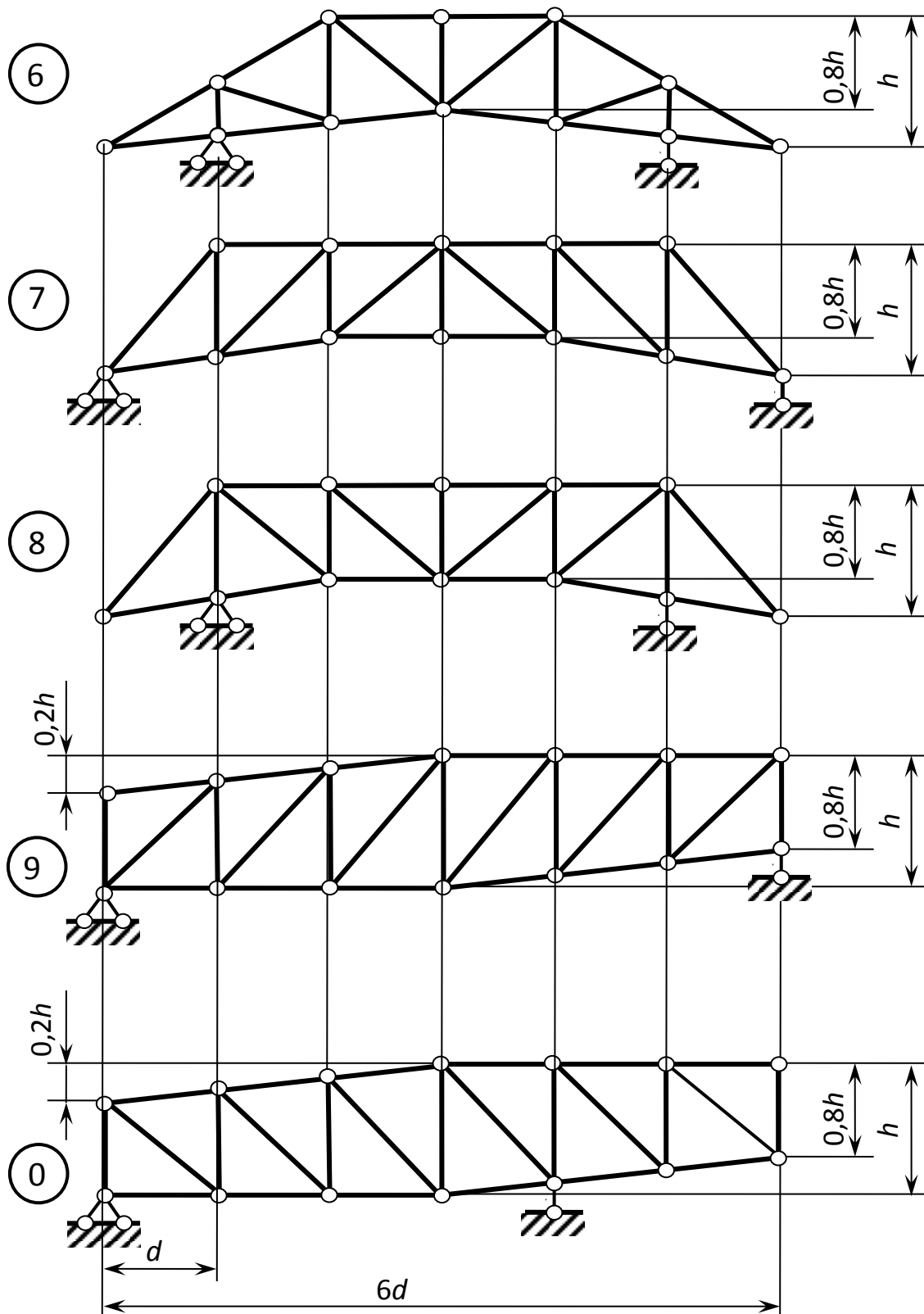


Рис.



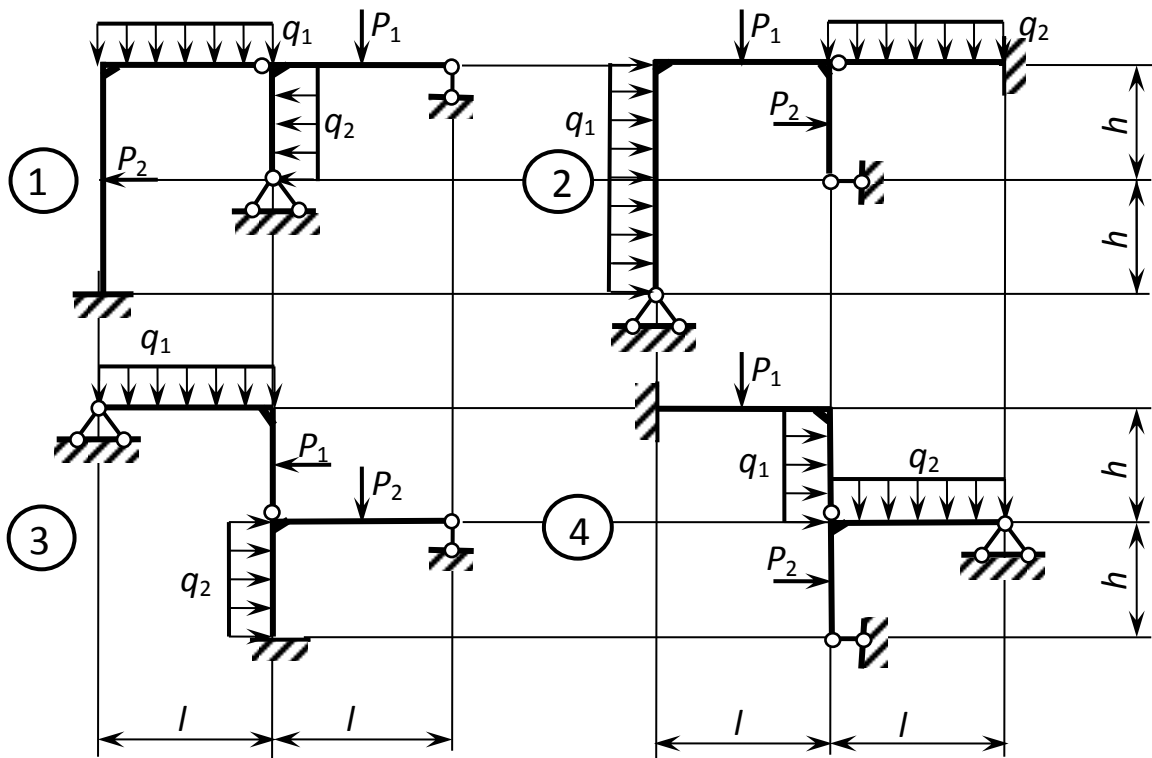
## РГР №2

**Задание 1. Расчёт плоской статически неопределимой рамы методом сил и методом перемещений .** Для рамы (рис.), размеры, соотношение изгибных жёсткостей ригелей и стоек и нагрузка которой выбирается из табл., требуется:

а) построить эпюры изгибающих моментов, поперечных и продольных сил, раскрыв статическую неопределимость;

б) проверить правильность раскрытия кинематической (и, соответственно, статической) неопределимости.

в) Проектировать поперечное сечение стержней рамы



Номер строки	$l,$ $м$	$h,$ $м$	$P_1,$ $кН$	$P_2,$ $кН$	$q_1,$ $кН/м$	$q_2,$ $кН/м$	$EI_{ст}:EI_{риг}$



1	4	3	20	20	-16	32	1,0:1,5
2	5	4	30	-40	24	32	1,0:2,0
3	6	5	40	60	-32	32	1,0:2,5
4	4	6	50	-80	40	32	1,5:1,0
5	5	3	60	100	-40	32	2,0:1,0
6	6	4	20	-80	16	40	2,5:1,0
7	4	5	30	40	-24	40	1,0:1,5
8	5	6	40	-60	32	40	1,0:2,0
9	6	3	50	80	-40	40	1,0:2,5
0	4	4	60	100	40	40	2,0:1,0

## 8 Перечень основной и дополнительной учебной литературы, необходимой для освоения дисциплины (модуля)

### а. Основная литература

1. Дарков, А.В. Строительная механика: Учебник для вузов / А. В. Дарков, Н. Н. Шапошников. - 9-е изд., испр. - СПб.: Лань, 2004. - 655с.
2. Дарков, А.В. Строительная механика: Учебник для строительных спец.вузов / А. В. Дарков, Н. Н. Шапошников. - 8-е изд., перераб. и доп. - М.: Высшая школа, 1986. - 607с.

### б. Дополнительная литература

1. Бабанов, В.В. Строительная механика: Учебник для вузов: в 2 т. Т.2 / В. В. Бабанов. - М.: Академия, 2011. - 286с. Ахметзянов, М.Х. Сопротивление материалов : учебник для вузов / М. Х. Ахметзянов, И. Б. Лазарев. - 2-е изд., перераб. и доп. - М.: Юрайт, 2011. - 300с.
2. Бабанов, В.В. Строительная механика: Учебник для вузов: в 2 т. Т.1 / В. В. Бабанов. - М.: Академия, 2011. - 304с.Ицкович, Г.М. Сборник задач по сопротивлению материалов : учебное пособие / Г. М. Ицкович, А. И. Винокуров, Н. В. Барановский. - 4-е изд. - Л.: Судостроение, 1972. - 230с.
3. Смирнов, В.А. Строительная механика: Учебник для бакалавров / В. А. Смирнов, А. С. Городецкий; Под ред. В.А.Смирнова. - 2-е изд., перераб. и доп. - М.: Юрайт, 2013. - 423с. - (Бакалавр. Базовый

курс)..

4. Васильков, Г.В. Строительная механика. Динамика и устойчивость сооружений: Учебное пособие для вузов / Г. В. Васильков, З. В. Буйко. - СПб.: Лань, 2013. - 254с.

5. Шейн, А.И. Краткий курс строительной механики: Учебник для вузов / А. И. Шейн. - М.: Бастет, 2011. - 271с.

### **9. Перечень ресурсов информационно-телекоммуникационной сети «Интернет» (далее – сеть «Интернет»), необходимых для освоения дисциплины (модуля)**

1. Электронная библиотека [www.znanium.com](http://www.znanium.com)
2. Электронный портал научной литературы [www.elibrary.ru](http://www.elibrary.ru)

### **10. Методические указания для обучающихся по освоению дисциплины (модуля)**

#### **Пример выполнения заданий РГР№ 1**

#### **Задание 1**

#### **Расчёт многопролётных статически определимых балок**

Для балки (рис. 3.1, *a*) построить эпюры поперечных сил  $Q$  и изгибающих моментов  $M$ , ЛВ реакции  $\bar{R}_C$ , поперечных сил  $\bar{Q}_A, \bar{Q}_B, \bar{Q}_1, \bar{Q}_2, \bar{Q}_3$  и изгибающих моментов  $\bar{M}_A, \bar{M}_C, \bar{M}_3$  (сечения 1 и 2 взяты бесконечно близко к опоре  $C$  слева и справа от неё). Используя ЛВ, вычислить соответствующие реакции и внутренние усилия.

**Решение.** 1. Убеждаемся, что балка является статически определимой. По формуле (3.1) число степеней свободы равно:

$$W = 3D - 2Ш - C_0 = 3 \cdot 3 - 2 \cdot 2 - 5 = 0,$$

т.е., согласно условиям образования и прикрепления к основанию, балка является статически определимой (и кинематически неизменяемой).

2. Изображаем поэтажную схему балки (рис. 3.1, *б*), выделяя основную балку  $AB$ , вспомогательную балку  $B CD$  – второго этажа и вспомогательную балку  $DEF$  – третьего этажа.

Чтобы случайно не учесть дважды силу  $P$ , приложенную в шарнире, рекомендуется на поэтажной схеме приложить её к нижележащей балке. В нашем случае – к основной балке  $AB$ .

3. Определяем реакции опор и строим эпюры  $Q$  и  $M$  в отдельных балках. В первую очередь рассмотрим самую верхнюю вспомогательную балку  $DEF$  (см. рис. 3.1, б).

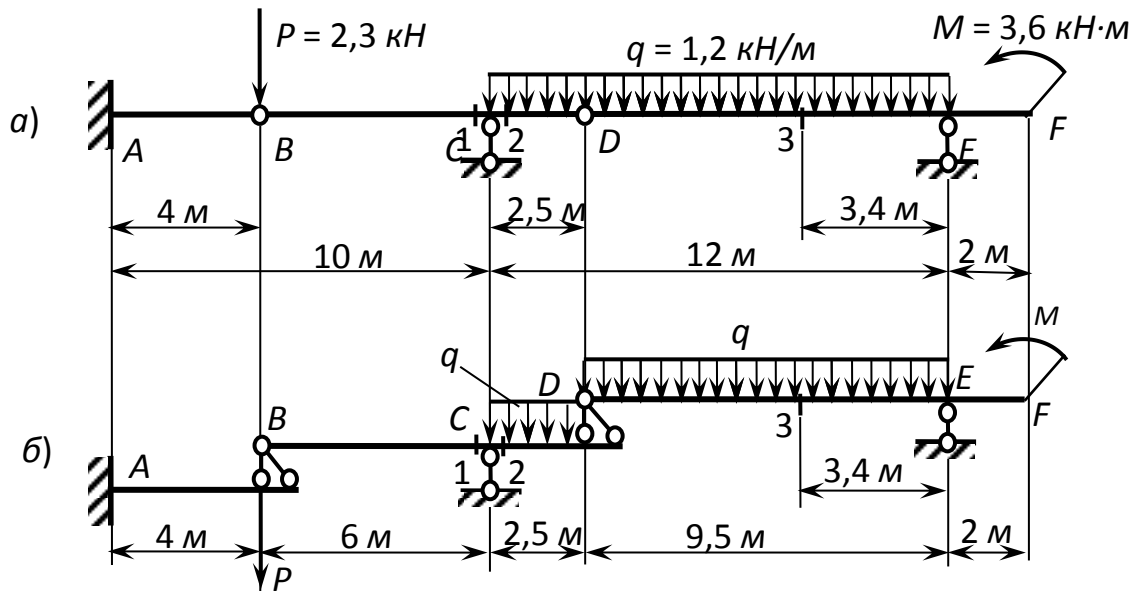


Рис. 3.1. Расчётная и поэтажная схемы балки

Значения опорных реакций находим из уравнений равновесия:

$$\sum M_D = 0; \quad R_E \cdot 9,5 - q \cdot 9,5 \cdot 4,75 + M = 0;$$

$$R_E = \frac{4,75 \cdot 9,5q - M}{9,5} = \frac{4,75 \cdot 9,5 \cdot 1,2 - 3,6}{9,5} = 5,321 \text{ кН},$$

$$\sum M_E = 0; \quad -R_{шд} \cdot 9,5 + q \cdot 9,5 \cdot 4,75 + M = 0;$$

$$R_{шд} = \frac{4,75 \cdot 9,5 \cdot q + M}{9,5} = \frac{4,75 \cdot 9,5 \cdot 1,2 + 3,6}{9,5} = 6,079 \text{ кН}.$$

Делаем проверку:

$$\sum Y = 0; \quad R_{шд} - q \cdot 9,5 + R_E = 6,075 - 1,2 \cdot 9,5 + 5,321 = 0,$$

т.е. реакции  $R_{шд}$ ,  $R_E$  найдены правильно.

Эпюры  $Q$  и  $M$  для верхней вспомогательной балки  $DEF$  строим по участкам (рис. 3.2).

Участок  $DE$  ( $0 \leq z_1 \leq 9,5$  м):

$$Q_1(z_1) = R_{UD} - q \cdot z_1; \quad M_1(z_1) = R_{UD} \cdot z_1 - \frac{q \cdot z_1^2}{2};$$

при

$$z_1 = 0: \quad Q_{DE} = 6,079 \text{ кН}; \quad M_{DE} = 0,$$

$$\text{при } z_1 = 6,1 \text{ м: } Q_3 = -1,241 \text{ кН}; \quad M_3 = 14,756 \text{ кН}\cdot\text{м},$$

$$\text{при } z_1 = z_{\text{э}} = \frac{R_{UD}}{q} = \frac{6,079}{1,2} = 5,066 \text{ м: } M_{1\text{э}} = 15,398 \text{ кН}\cdot\text{м},$$

$$\text{при } z_1 = 9,5 \text{ м: } Q_{ED} = -5,321 \text{ кН}; \quad M_{ED} = 3,60 \text{ кН}\cdot\text{м}.$$

Участок  $EF$  ( $0 \leq z_2 \leq 2$  м):

$$Q_2 = 0 \text{ (const)}; \quad M_2 = M = 3,6 \text{ кН}\cdot\text{м (const)}.$$

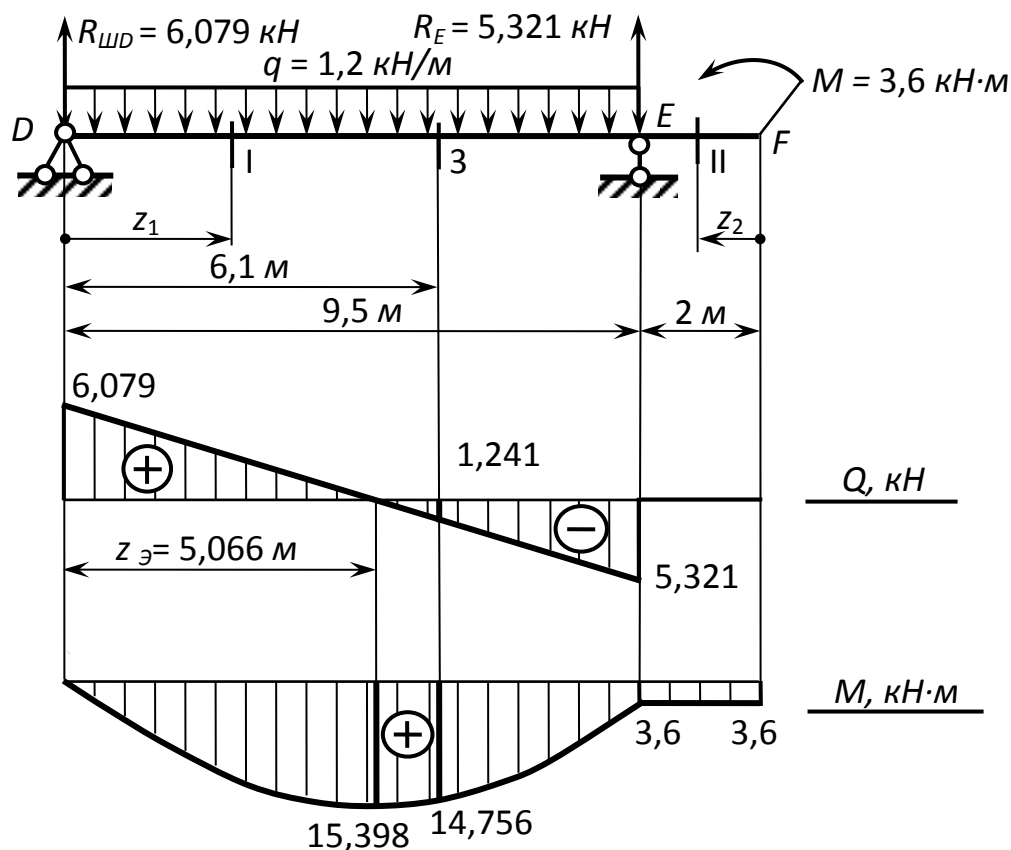


Рис. 3.2. Расчётная схема и эпюры  $Q$  и  $M$  для балки  $DEF$

Далее рассмотрим балку  $BCD$ , расположенную этажом ниже. Кроме заданной нагрузки эта балка нагружена и реакцией  $R'_{\text{шд}} = R_{\text{шд}} = 6,079 \text{ кН}$ , найденной для вышерасположенной балки  $DEF$ . Но для балки  $BCD$  мы ее направляем в противоположную сторону, т.е. вниз (рис. 3.3, а).

Определяем опорные реакции:

$$\sum M_B = 0; \quad R_C \cdot 6 - R'_{\text{шд}} \cdot 8,5 - q \cdot 2,5 \cdot 7,25 = 0;$$

$$R_C = \frac{8,5R'_{\text{шд}} + 2,5 \cdot 7,25q}{6} = \frac{8,5 \cdot 6,079 + 2,5 \cdot 7,25 \cdot 1,2}{6} = 12,237 \text{ кН},$$

$$\sum M_C = 0; \quad (R_{\text{шд}} + P) \cdot 6 - R'_{\text{шд}} \cdot 2,5 - q \cdot 2,5 \cdot 1,25 = 0;$$

$$R_{\text{шд}} = \frac{2,5R'_{\text{шд}} - 6P + 1,25 \cdot 2,5q}{6} = \frac{2,5 \cdot 6,079 - 6 \cdot 2,3 + 1,25 \cdot 2,5 \cdot 1,2}{6} = 0,858 \text{ кН}.$$

Делаем проверку:

$$\sum Y = -P - R_{\text{шд}} + R_C - 2,5q - R'_{\text{шд}} = -2,30 - 0,858 + 12,237 - 2,5 \cdot 1,2 - 6,079 = 0,$$

т.е. реакции найдены правильно.

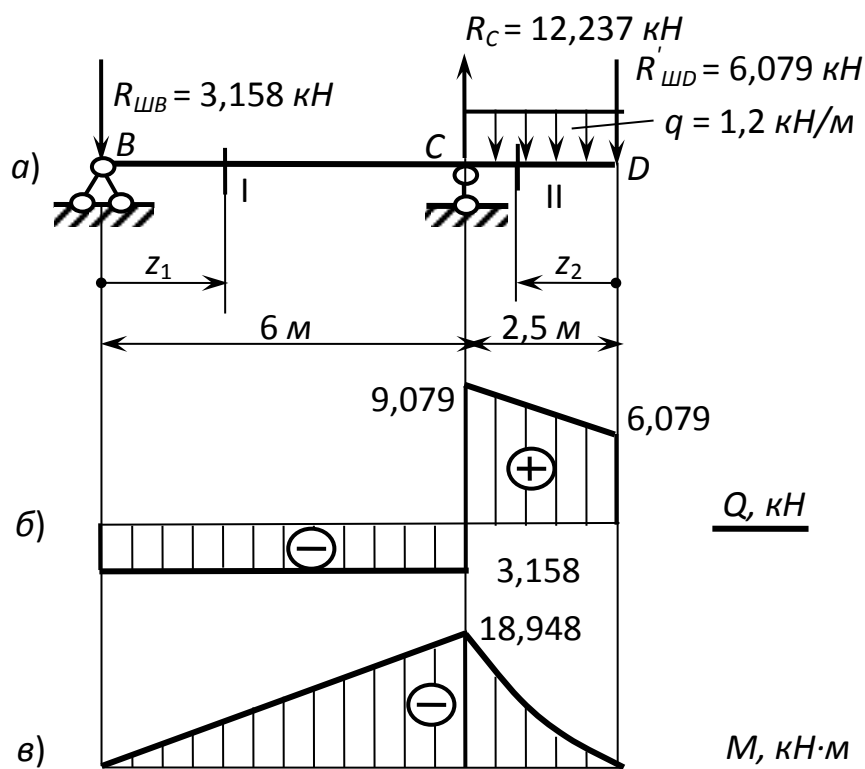


Рис. 3.3. Расчётная схема и эпюры  $Q$  и  $M$  для балки  $BCD$

Строим эпюры  $Q$  и  $M$  (рис. 3.3, б, в).

Участок  $BC$  ( $0 \leq z_1 \leq 6$ ) м:

$$Q_1(z_1) = -P - R_{\text{шв}} = -2,3 - 0,858 = -3,158 \text{ кН}(\text{const}); M_1(z_1) = -(P + R_{\text{шв}}) \cdot z_1,$$

при  $z_1 = 0$ ;  $M_{BC} = 0$ ;

при  $z_1 = 6$  м:  $M_{CB} = -18,948 \text{ кН}\cdot\text{м}$ .

Участок  $CD$  ( $0 \leq z_2 \leq 2,5$  м):

$$Q_2(z_2) = R'_{\text{шв}} + q \cdot z_2; M_2(z_2) = -R'_{\text{шв}} \cdot z_2 - \frac{q \cdot z_2^2}{2},$$

при  $z_2 = 0$ :  $Q_{DC} = 6,079 \text{ кН}$ ;  $M_{CD} = 0$ ,

при  $z_2 = 2,5$  м:  $Q_{CD} = 9,079 \text{ кН}$ ;  $M_{CD} = -18,948 \text{ кН}$ .

Наконец, рассмотрим основную балку  $AB$  (рис. 3.4, а).

Строим эпюры  $Q$  и  $M$  (рис. 3.4, б, в):

$$Q_1(z_1) = -R'_{\text{шв}} = -0,858 \text{ кН}(\text{const}); M_1(z_1) = R'_{\text{шв}} \cdot z_1 \quad (0 \leq z_1 \leq 4 \text{ м}),$$

при  $z_1 = 0$ ;  $M_{BA} = 0$ ,

при  $z_1 = 4$  м;  $M_{AB} = 3,432 \text{ кН}\cdot\text{м}$ .

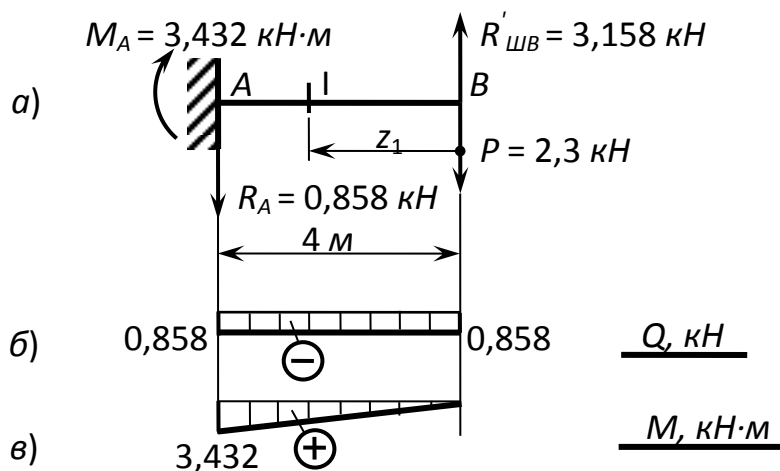


Рис. 3.4. Расчётная схема и эпюры  $Q$  и  $M$  для балки  $AB$

Заметим, что эпюры  $Q$  и  $M$  для этой балки можно построить, не определяя опорные реакции в заделке. Реакции в заделке равны значениям поперечной силы и изгибающего момента в сечении  $A$  и направлены в соответствии с правилами знаков для  $Q$  и  $M$ .

4. Изображаем полученные отдельные эпюры  $Q$  и  $M$  на общей базе под заданной расчётной схемой балки (рис. 3.5).

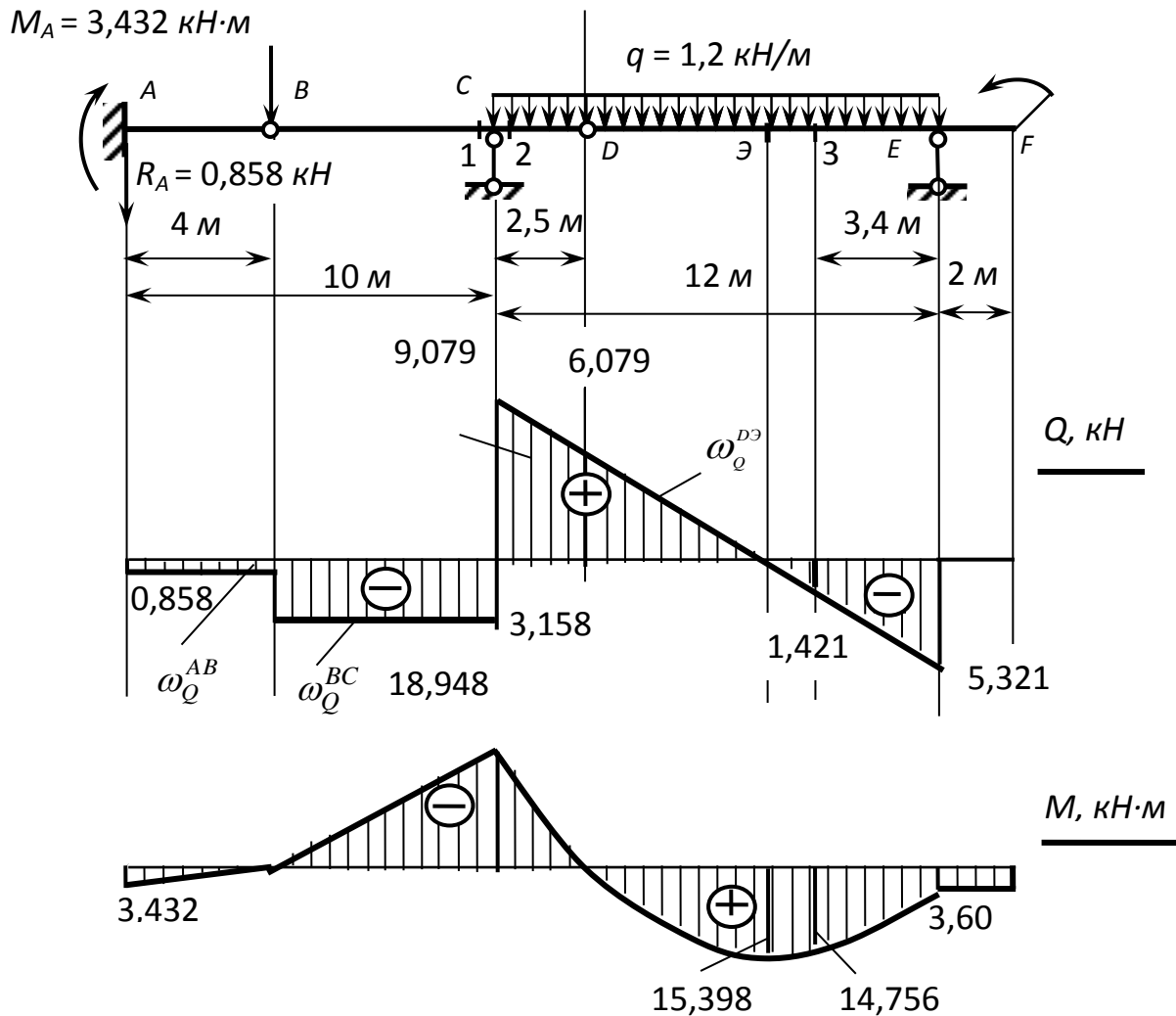


Рис. 3.5. Расчётная схема и эпюры  $Q$  и  $M$  для заданной балки

5. Проверяем правильность построения эпюры  $Q$ , используя соотношения (3.3) и (3.4) между  $Q$  и  $q$ .

Участок  $AB$ :

$$Q_0^{AB} = Q_{AB} = -R_A = -0,858 \text{ кН}; \omega_q = 0;$$

$$Q_{BA} = Q_0^{AB} + \omega_q = -0,858 + 0 = -0,858 \text{ кН}.$$

Участок BC:

$$Q_0^{BC} = Q_{BC} = Q_{BA} - P = -0,858 - 2,3 = -3,158 \text{ кН}; \omega_q = 0;$$

$$Q_{CB} = Q_0^{BC} + \omega_q = -3,158 + 0 = -3,158 \text{ кН}.$$

Участок CD:

$$Q_0^{CD} = Q_{CD} = Q_{CB} + R_C = -3,158 + 12,237 = 9,079 \text{ кН}; \omega_q = -1,2 \cdot 2,5 = -3,0 \text{ кН};$$

$$Q_{DC} = Q_0^{CD} + \omega_q = 9,079 - 3,0 = 6,079 \text{ кН}.$$

Участок DE:

$$Q_0^{DE} = Q_{DE} = Q_{DC} = 6,079 \text{ кН}; \omega_q = -1,2 \cdot 9,5 = -11,4 \text{ кН};$$

$$Q_{ED} = Q_0^{DE} + \omega_q = 6,079 - 11,4 = -5,321 \text{ кН}.$$

Участок EF:

$$Q_0^{EF} = Q_{EF} = Q_{ED} + R_E = -5,321 + 5,321 = 0; \omega_q = 0;$$

$$Q_{FE} = Q_0^{EF} + \omega_q = 0 + 0 = 0.$$

Заметим, что, определяя  $Q_0$  для каждого последующего участка, мы «делаем скачок» на значение и по направлению сил, приложенных на границах смежных участков.

Выполним теперь проверку правильности построения эпюры  $M$  по эпюре  $Q$ , используя соотношения (3.3) и (3.4) между  $M$  и  $Q$ .

Участок AB:

$$M_0^{AB} = M_{AB} = M_A = 3,432 \text{ кН}\cdot\text{м}; \omega_Q^{AB} = -0,858 \cdot 4 = -3,432 \text{ кН}\cdot\text{м};$$

$$M_{BA} = M_0 + \omega_Q^{AB} = 3,432 - 3,432 = 0.$$

Участок BC:

$$M_0^{BC} = M_{BC} = M_{BA} = 0; \omega_Q^{BC} = -3,158 \cdot 6 = -18,948 \text{ кН}\cdot\text{м}.$$



Участок  $CD$ :

$$M_0^{CD} = M_{CD} = M_{CB} = -18,948 \text{ кН}\cdot\text{м}; \quad \omega_Q^{CD} = \frac{9,079 + 6,079}{2} \cdot 2,5 = 18,048 \text{ кН}\cdot\text{м};$$

$$M_{DC} = M_0 + \omega_Q^{CD} = -18,948 + 18,948 = 0.$$

Участок  $DE$ :

$$M_0^{DE} = M_{DE} = M_{DC} = 0; \quad \omega_Q^{DE} = \frac{6,079 - 5,321}{2} \cdot 9,5 = 3,6 \text{ кН}\cdot\text{м};$$

$$M_{ED} = M_0 + \omega_Q^{DE} = 0 + 3,6 = 3,6 \text{ кН}\cdot\text{м};$$

$$\omega_Q^{D3} = \frac{6,079 \cdot 5,066}{2} = 15,398 \text{ кН}\cdot\text{м};$$

$$M_{3D} = M_0 + \omega_Q^{DE} = 0 + 15,398 \text{ кН}\cdot\text{м}.$$

Участок  $EF$ :

$$M_0 = M_{EF} = M_{ED} = 3,6 \text{ кН}\cdot\text{м}; \quad \omega_Q^{EF} = 0; \quad M_{EF} = 3,6 \text{ кН}\cdot\text{м}.$$

Нулевые значения изгибающих моментов в шарнирах  $B$  и  $D$  и значение изгибающего момента на правом конце балки, равное сосредоточенному внешнему моменту  $M = 3,6 \text{ кН}\cdot\text{м}$ , соответствуют расчётной схеме.

Обратим внимание, что  $\omega_Q^{DE}$  вычислена как площадь «перекрученной» трапеции по формуле площади обычной трапеции с той лишь разницей, что учтены знаки сторон. Эта площадь может быть представлена и как сумма площадей треугольников, т.е.

$$\omega_Q^{DE} = \omega_Q^{D3} + \omega_Q^{3E} = \frac{6,079 \cdot 5,066}{2} + \frac{-5,321 \cdot 4,434}{2} = 3,6 \text{ кН}\cdot\text{м}.$$

6. Строим ЛВ, используя статический метод.

Для построения некоторых ЛВ, например,  $\bar{M}_A, \bar{Q}_1, \bar{M}_1$ , воспользуемся статическим методом.

Аналитические выражения  $\bar{M}_A, \bar{Q}_1, \bar{M}_1$  получим при различных положениях единичной силы  $\bar{P} = 1$  на поэтажной схеме балки (рис. 3.6).

Пусть  $\bar{P} = 1$  находится на основной балке  $AB$  ( $0 \leq z_1 \leq 4$  м). В этом случае вспомогательные балки  $BCD$  и  $DEF$  будут без «нагрузки», поэтому усилия в шарнирах  $\bar{R}_{\text{шд}} = \bar{R}_{\text{ше}} = 0$ .

Исследуемые усилия будут равны:  $\bar{M}_A = -\bar{P} \cdot z_1 = -z_1$ ;  $\bar{Q}_1 = 0$ ;  $\bar{M}_1 = 0$ , т.е. ЛВ  $\bar{Q}_1$  и  $\bar{M}_1$  на участке  $AB$  нулевые, а ЛВ  $\bar{M}_A$  – прямая, которую мы построим по двум значениям, соответствующим положению  $\bar{P} = 1$  на границах участка:

$$\text{при } z_1 = 0; \bar{M}_{AA} = 0, \quad \text{при } z_1 = 4 \text{ м}; \bar{M}_{AB} = -4 \text{ м}.$$

Поместим  $\bar{P} = 1$  на балку  $BD$  ( $0 \leq z_2 \leq 8,5$  м). При этом  $\bar{R}_{\text{шд}} = 0$ , так как балка  $DF$  будет без «нагрузки». Реакцию  $\bar{R}_C$  и усилие в шарнире  $\bar{R}'_{\text{шв}} = \bar{R}_{\text{шв}}$ , необходимые для выражения  $\bar{M}_A$ ,  $\bar{Q}_1$ ,  $\bar{M}_1$ , найдём из условия равновесия вспомогательной балки  $BCD$ :

$$\sum M_B = 0; -\bar{P} \cdot z_2 + \bar{R}_C \cdot 6 = 0; \bar{R}_C = \frac{\bar{P} \cdot z_2}{6} = \frac{z_2}{6};$$

$$\sum M_C = 0; \bar{P} \cdot (6 - z_2) - \bar{R}_{\text{шв}} \cdot 6 = 0; \bar{R}_{\text{шв}} = \frac{\bar{P} \cdot (6 - z_2)}{6} = 1 - \frac{z_2}{6}.$$

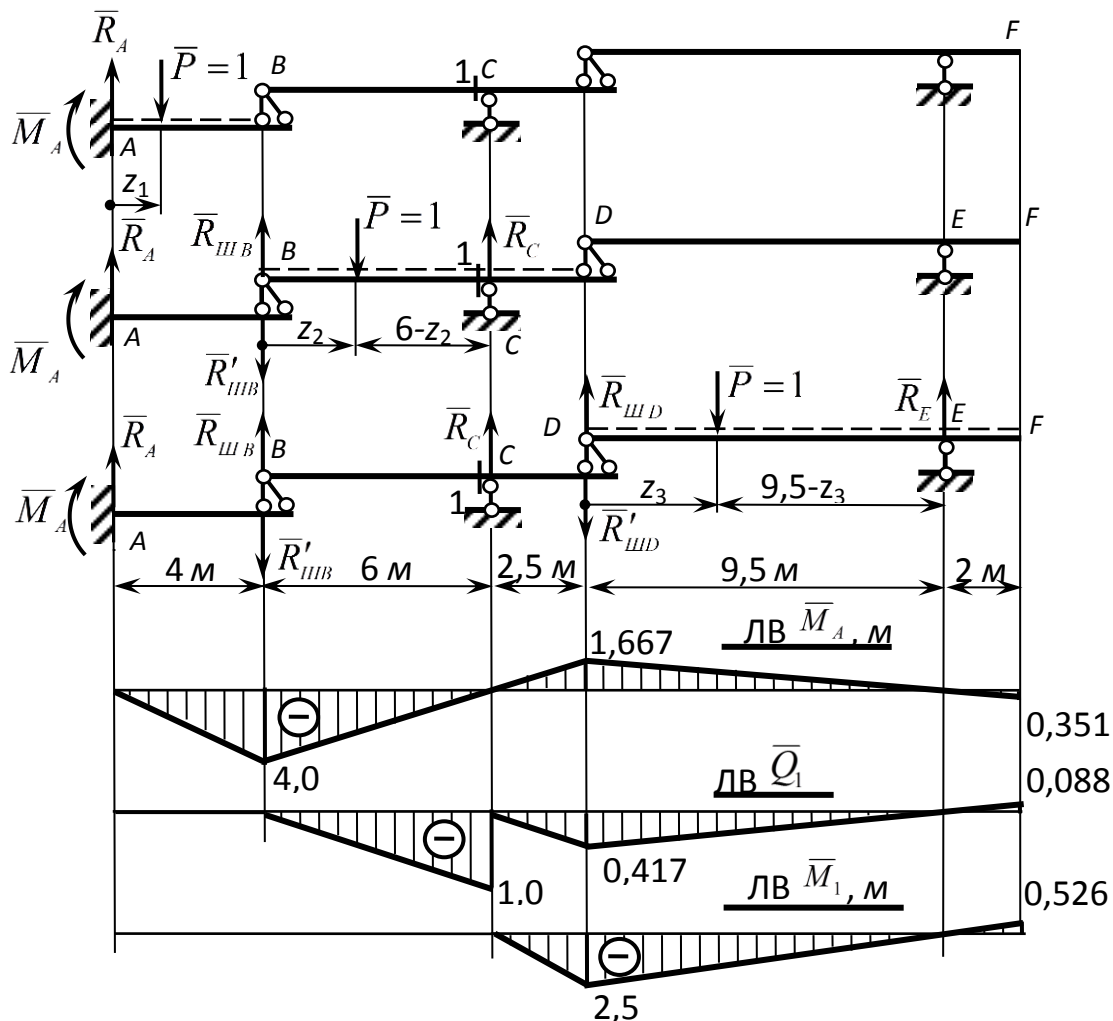


Рис. 3.6. Построение линий влияния статическим методом

Момент в заделке  $\bar{M}_A$  найдём из условия равновесия балки  $AB$ :

$$\sum M_A = 0; \quad -\bar{M}_A - \bar{R}'_{шB} \cdot 4 = 0; \quad \bar{M}_A = -4\bar{R}'_{шB} = \frac{2}{3}z_2 - 4.$$

Линию влияния  $\bar{M}_A$  построим по двум значениям:

$$z_2 = 0; \quad \bar{M}_{AB} = -4 \text{ м}; \quad z_2 = 8,5 \text{ м}; \quad \bar{M}_{AD} = 1,667 \text{ м}.$$

Внутренние усилия  $\bar{Q}_1$  и  $\bar{M}_1$  зависят от положения  $\bar{P} = 1$  относительно сечения 1. При  $\bar{P} = 1$  слева от сечения 1, т.е. при  $0 \leq z_2 \leq 6 \text{ м}$ :

$$\bar{Q}_1^{лев}(z_2) = -\bar{R}_C = -\frac{z_2}{6}; \quad \bar{M}_1^{лев}(z_2) = 0.$$

Для двух характерных положений  $\bar{P} = 1$  получим:

$$z_2 = 0; \bar{Q}_{1B}^{леб} = 0; z_2 = 6 \text{ м}; \bar{Q}_{11}^{леб} = -1.$$

При  $\bar{P} = 1$  справа от сечения 1, т.е. при  $6 \text{ м} \leq z_2 \leq 8,5 \text{ м}$ :

$$\bar{Q}_1^{np}(z_2) = \bar{R}_{шв} = 1 - \frac{z_2}{6}; \quad \bar{M}_1^{np}(z_2) = \bar{R}_{шв} \cdot 6 = \left(1 - \frac{z_2}{6}\right) \cdot 6 = 6 - z_2.$$

Для двух характерных положений  $\bar{P} = 1$  получим:

$$z_2 = 6 \text{ м}; \bar{Q}_{11}^{np} = 0; \bar{M}_{11}^{np} = 0,$$

$$z_2 = 8,5 \text{ м}; \bar{Q}_{1D}^{np} = -0,417; \bar{M}_{1D}^{np} = -2,5 \text{ м}.$$

Переместим  $\bar{P} = 1$  на балку  $DEF$ , т.е.  $0 \leq z_3 \leq 11,5 \text{ м}$ .

В этом случае из условия равновесия балки  $DEF$  найдём

$$\bar{R}_{шд} = 1 - \frac{z_3}{9,5}.$$

Зная  $\bar{R}'_{шд} = \bar{R}_{шд}$ , найдём усилие в шарнире  $\bar{R}_{шв}$  из условия равновесия вспомогательной балки  $BCD$ :

$$\sum M_C = 0; -\bar{R}_{шв} \cdot 6 - \bar{R}'_{шд} \cdot 2,5 = 0; \bar{R}_{шв} = -\bar{R}'_{шд} \frac{2,5}{6} = \left(\frac{z_3}{9,5} - 1\right) \frac{2,5}{6}.$$

Выражение  $\bar{M}_A$  получим из условия равновесия балки  $AB$ :

$$\bar{M}_A = -4\bar{R}'_{шв} = -4 \cdot \left(\frac{z_3}{9,5} - 1\right) \cdot \frac{2,5}{6} = \left(1 - \frac{z_3}{6}\right) \cdot \frac{5}{3}.$$

Внутренние усилия  $\bar{Q}_1$  и  $\bar{M}_1$  выразим через  $\bar{R}_{шв}$ :

$$\bar{Q}_1 = \bar{R}_{шв} = \left(\frac{z_3}{9,5} - 1\right) \cdot \frac{2,5}{6}; \quad \bar{M}_1 = \bar{R}_{шв} \cdot 6 = 2,5 \cdot \left(\frac{z_3}{9,5} - 1\right).$$

Вычислим значения ЛВ при характерных положениях  $\bar{P} = 1$ :

$$z_3 = 0; \bar{M}_{AD} = 1,667 \text{ м}; \bar{Q}_{1D} = -0,417; \bar{M}_{1D} = -2,5 \text{ м},$$

$$z_3 = 9,5 \text{ м}; \bar{M}_{AE} = 0; \bar{Q}_{1E} = 0; \bar{M}_{1E} = 0,$$

$$z_3 = 11,5 \text{ м}; \bar{M}_{AF} = -0,351 \text{ м}; \bar{Q}_{1F} = 0,088; \bar{M}_{1F} = 0,525 \text{ м}.$$

Построенные таким образом ЛВ  $\bar{M}_A$ ,  $\bar{Q}_1$  и  $\bar{M}_1$  показаны на рис. 3.6.

## Задание 2

### Расчёт трёхшарнирных арок

**2. Общие методические указания.** Арочными называются стержневые системы криволинейного или ломаного очертания, в опорах которых от *вертикальной* нагрузки возникают *горизонтальные* составляющие реакций, называемые *распором*.

Статически *определимые* трёхшарнирные арочные системы (арки) состоят из двух стержней различного очертания, соединённых между собой шарниром  $C$  и прикрепённых к основанию («земле») двумя шарнирно неподвижными опорами (или шарнирами)  $A$  и  $B$ . Шарнир  $C$  (*замок*, или *ключевой шарнир*) обычно расположен в наивысшей точке подъёма арки. Опоры  $A$  и  $B$  (*пяты*) могут располагаться как на одном, так и на разных уровнях. В дальнейшем рассматривается расчёт арок с опорами на одном уровне (рис. 3.17, *а*).

Опорные реакции и внутренние усилия в названных арках определяются через реакции и внутренние усилия так называемой *замещающей балки*. Замещающая балка – это двухопорная балка  $AB$  того же пролёта, несущая ту же нагрузку, что и рассчитываемая арка (рис. 3.17, *б*).

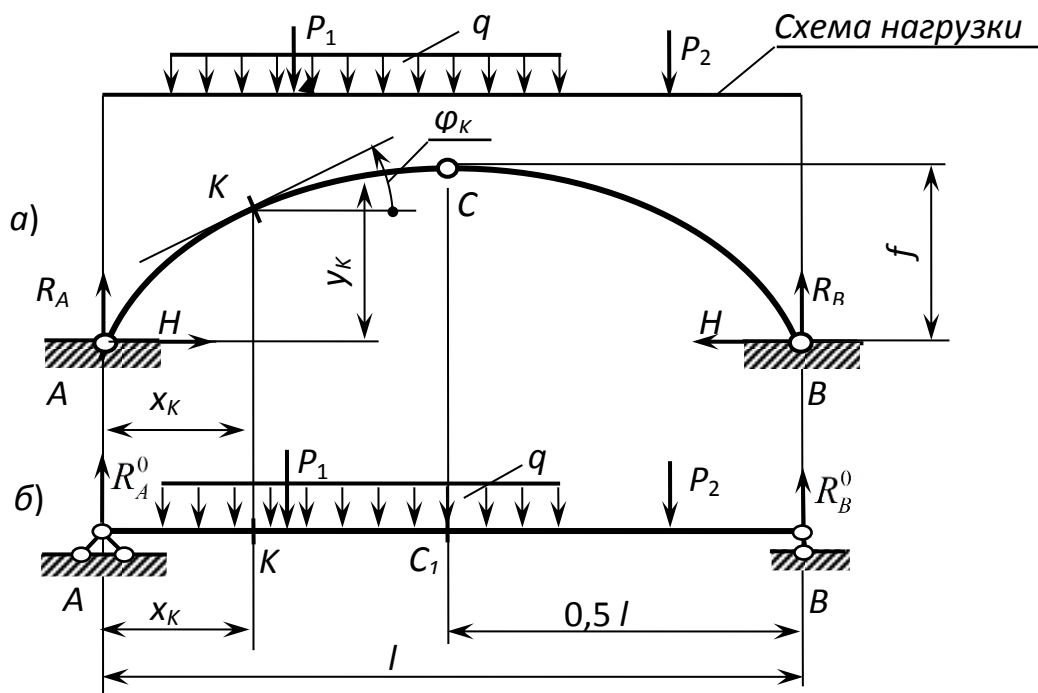


Рис. 3.17. Расчётные схемы трёхшарнирной арки и заменяющей балки

Вертикальные составляющие реакций арки  $R_A$  и  $R_B$  равны реакциям заменяющей балки, т.е.  $R_A = R_A^0$ ,  $R_B = R_B^0$ .

Распор  $H$  определяется через изгибающий момент  $M_C^0$  заменяющей балки в сечении  $C$ :  $H = M_C^0 / f$ , где  $f$  – стрела подъема арки.

Внутренние усилия  $Q_K$ ,  $N_K$ ,  $M_K$  в произвольном сечении арки  $K$  определяются через внутренние усилия заменяющей балки  $Q_K^0$ ,  $M_K^0$ ,  $M_C^0$ .

$$\begin{aligned} Q_K &= Q_K^0 \cos \varphi_K - H \sin \varphi_K = Q_K^0 \cos \varphi_K - M_C^0 \sin \varphi_K / f; \\ N_K &= -Q_K^0 \sin \varphi_K - H \cos \varphi_K = -Q_K^0 \sin \varphi_K - M_C^0 \cos \varphi_K / f; \\ M_K &= M_K^0 - H \cdot y_K = M_K^0 - M_C^0 / f. \end{aligned} \quad (3.5)$$

ЛВ внутренних усилий  $\bar{Q}_K$ ,  $\bar{N}_K$ ,  $\bar{M}_K$  в арке наиболее просто строятся *статическим* методом, который может быть реализован различными способами. Рассмотрим кратко некоторые из этих способов:

1. Сложение откорректированных балочных ЛВ. Согласно (3.5):

$$\begin{aligned} \text{ЛВ } \bar{Q}_K &= (\text{ЛВ } \bar{Q}_K^0) \cos \varphi_K + (\text{ЛВ } \bar{M}_C^0)(-\sin \varphi_K / f); \\ \text{ЛВ } \bar{N}_K &= (\text{ЛВ } \bar{Q}_K^0)(-\sin \varphi_K) + (\text{ЛВ } \bar{M}_C^0)(-\cos \varphi_K / f); \\ \text{ЛВ } \bar{M}_K &= \text{ЛВ } \bar{M}_K^0 + (\text{ЛВ } \bar{M}_C^0)(-y_K / f). \end{aligned} \quad (3.6)$$

Для корректировки балочных ЛВ их значения умножаются на соответствующие числа. Например, при построении ЛВ  $\bar{Q}_K$  все значения ЛВ  $\bar{Q}_K^0$  умножаются на  $\cos \varphi_K$ , а значения ЛВ  $\bar{M}_C^0$  – на  $(-\sin \varphi_K / f)$ .

Балочные ЛВ реакций  $\bar{R}_A^0$ ,  $\bar{R}_B^0$  и внутренних усилий в сечениях  $K_1$ ,  $K_2$ , расположенных по разные стороны от середины балки, и в сечении  $C$  представлены в общем виде на рис. 3.18.

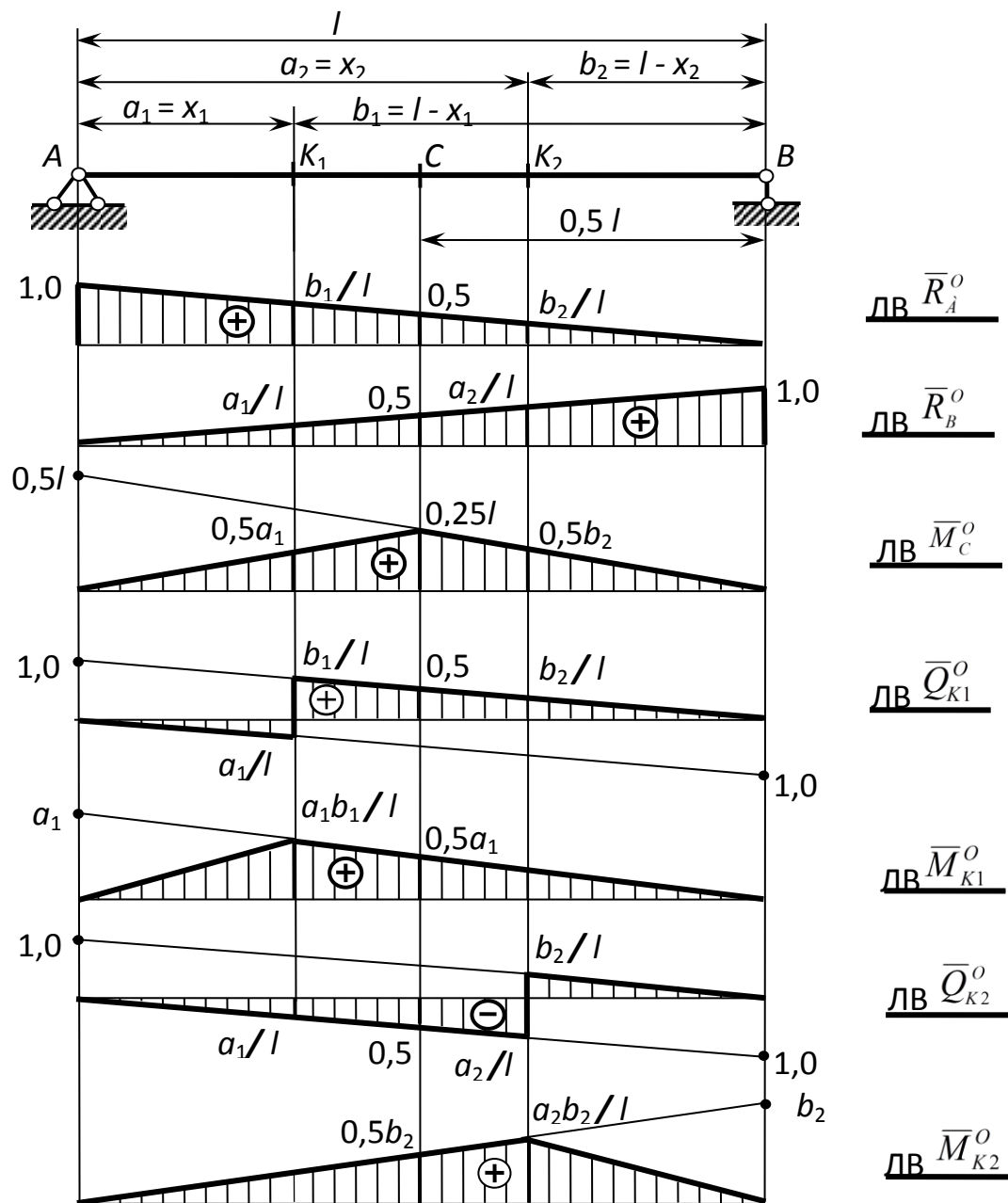


Рис. 3.18. Балочные линии влияния

2. Построение ЛВ с использованием ЛВ реакций  $\bar{R}_A = \bar{R}_A^0$  и  $\bar{R}_B = \bar{R}_B^0$ .

Выражения  $\bar{Q}_K$ ,  $\bar{N}_K$ ,  $\bar{M}_K$  через реакции  $\bar{R}_A = \bar{R}_A^0$  и  $\bar{R}_B = \bar{R}_B^0$  для различных случаев положения силы  $\bar{P}=1$  на арке (рис. 3.19) имеют следующий вид:

а)  $\bar{P}=1$  находится на участке  $A-K$  (рис. 3.19, а):

$$\bar{Q}_K = \bar{Q}_K^0 \cos \varphi_K - \frac{\bar{M}_C^0}{f} \sin \varphi_K = -\bar{R}_B^0 \left( \cos \varphi_K + \frac{l}{2f} \sin \varphi_K \right);$$

$$\bar{N}_K = -\bar{Q}_K^0 \sin \varphi_K - \frac{\bar{M}_C^0}{f} \cos \varphi_K = \bar{R}_B^0 \left( \sin \varphi_K - \frac{l}{2f} \cos \varphi_K \right);$$

$$\bar{M}_K = \bar{M}_K^0 - \frac{\bar{M}_K^0}{f} y_K = \bar{R}_B^0 \left[ (l - x_K) - \frac{l}{2f} y_K \right];$$

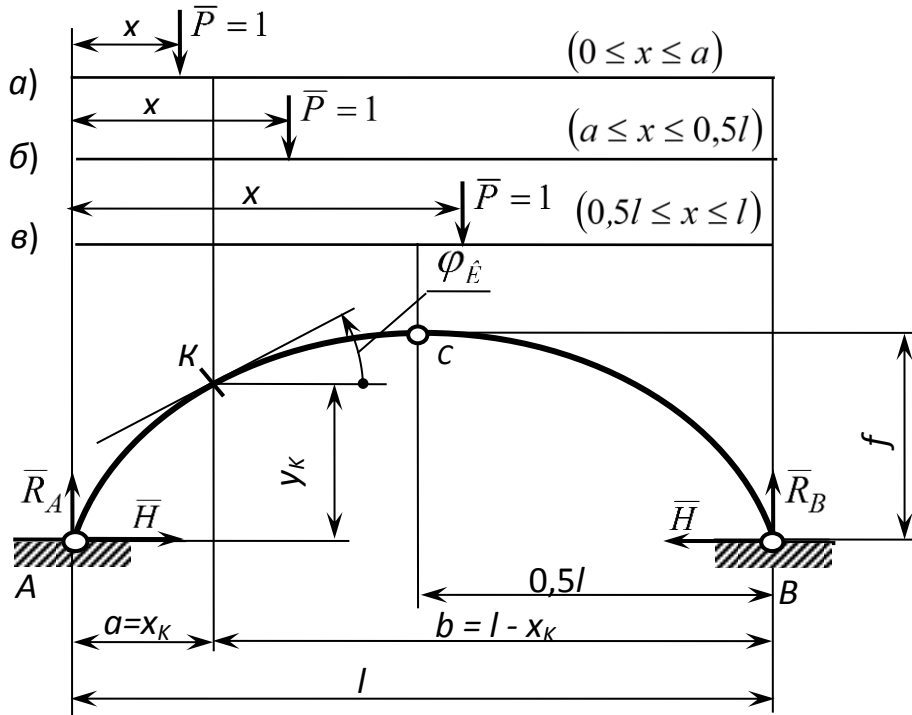


Рис. 3.19. Расчётная схема к построению линий влияния

с использованием линий влияния реакций  $\bar{R}_A = \bar{R}_A^0$  и  $\bar{R}_B = \bar{R}_B^0$

б)  $\bar{P} = 1$  находится на участке  $K-C$  (рис. 3.19, б):

$$\bar{Q}_K = \bar{R}_A^0 \cos \varphi_K - \bar{R}_B^0 \frac{l}{2f} \sin \varphi_K;$$

$$\bar{N}_K = -\bar{R}_A^0 \sin \varphi_K - \bar{R}_B^0 \frac{l}{2f} \cos \varphi_K;$$

$$\bar{M}_K = \bar{R}_A^0 \cdot x_K - \bar{R}_B^0 \frac{l}{2f} y_K;$$

в)  $\bar{P} = 1$  находится на участке  $C-B$  (рис. 3.19, в):



$$\bar{Q}_K = \bar{R}_A^0 \left( \cos \varphi_K - \frac{l}{2f} \sin \varphi_K \right);$$

$$\bar{N}_K = -\bar{R}_A^0 \left( \sin \varphi_K + \frac{l}{2f} \cos \varphi_K \right);$$

$$\bar{M}_K = \bar{R}_A^0 \left( x_K - \frac{l}{2f} y_K \right).$$

Полученные выражения позволяют построить отдельные ветви ЛВ, условно продлив их до опор и выделяя из них только те части, которые соответствуют расположению единичной силы.

Значения ЛВ на границах участков можно вычислить либо через соответствующие значения ЛВ  $\bar{R}_A^0$  и ЛВ  $\bar{R}_B^0$  (см. рис. 3.18), либо из геометрических соотношений – по значениям под опорами продлённых ветвей ЛВ. При вычислении значений ЛВ на границах участков следует иметь в виду, что  $\bar{R}_A^0 = \bar{R}_A^0(x)$ ;  $\bar{R}_B^0 = \bar{R}_B^0(x)$ .

Таким же образом можно получить значения внутренних усилий для сечения  $K_2$ , расположенного справа от шарнира  $C$ .

3. Построение ЛВ внутренних усилий по значениям, соответствующим характерным положениям единичной силы.

Поскольку ЛВ на отдельных участках представляют собой прямые линии, сопряжённые между собой определённым образом (в зависимости от вида внутреннего усилия), достаточно вычислить три значения ЛВ  $\bar{Q}_K, \bar{N}_K$  и два значения ЛВ  $\bar{M}_K$  для характерных положений единичной силы  $\bar{P} = 1$  (рис. 3.20):

а)  $\bar{P} = 1$  находится чуть левее сечения  $K$  (рис. 3.20, а):

$$\bar{Q}_{KK}^{лев} = -\bar{R}_B \cos \varphi_K - \bar{H} \sin \varphi_K = -\frac{x_K}{l} \cos \varphi_K - \frac{x_K}{2f} \sin \varphi_K;$$

$$\bar{N}_{KK}^{лев} = \bar{R}_B \sin \varphi_K - \bar{H} \cos \varphi_K = \frac{x_K}{l} \sin \varphi_K - \frac{x_K}{2f} \cos \varphi_K;$$

$$\bar{M}_{KK}^{лев} = \bar{R}_B (l - x_K) - \bar{H} \cdot y_K = \frac{x_K (l - x_K)}{l} - \frac{x_K}{2f} y_K;$$

б)  $\bar{P} = 1$  находится чуть правее сечения  $K$  (рис. 3.20, б):

$$\bar{Q}_{KK}^{npas} = \bar{R}_A \cos \varphi_K - \bar{H} \sin \varphi_K = \frac{(l-x_K)}{l} \cos \varphi_K - \frac{x_K}{2f} \sin \varphi_K;$$

$$\bar{N}_{KK}^{npas} = -\bar{R}_B \sin \varphi_K - \bar{H} \cos \varphi_K = -\frac{(l-x_K)}{l} \sin \varphi_K - \frac{a}{2f} \cos \varphi_K;$$

$$\bar{M}_{KK}^{npas} = \bar{M}_{KK}^{лев} = \bar{R}_A \cdot x_K - \bar{H} \cdot y_K = \frac{x_K(l-x_K)}{l} - \frac{x_K}{2f} y_K;$$

в)  $\bar{P} = 1$  находится над шарниром С (рис. 3.20, в):

$$\bar{Q}_{KC} = \bar{R}_A \cos \varphi_K - \bar{H} \sin \varphi_K = \frac{1}{2} \cos \varphi_K - \frac{l}{4f} \sin \varphi_K;$$

$$\bar{N}_{KC} = -\bar{R}_A \sin \varphi_K - \bar{H} \cos \varphi_K = -\frac{1}{2} \sin \varphi_K - \frac{l}{4f} \cos \varphi_K;$$

$$\bar{M}_{KC} = \bar{R}_A \cdot x_K - \bar{H} \cdot y_K = \frac{1}{2} x_K - \frac{l}{4f} y_K.$$

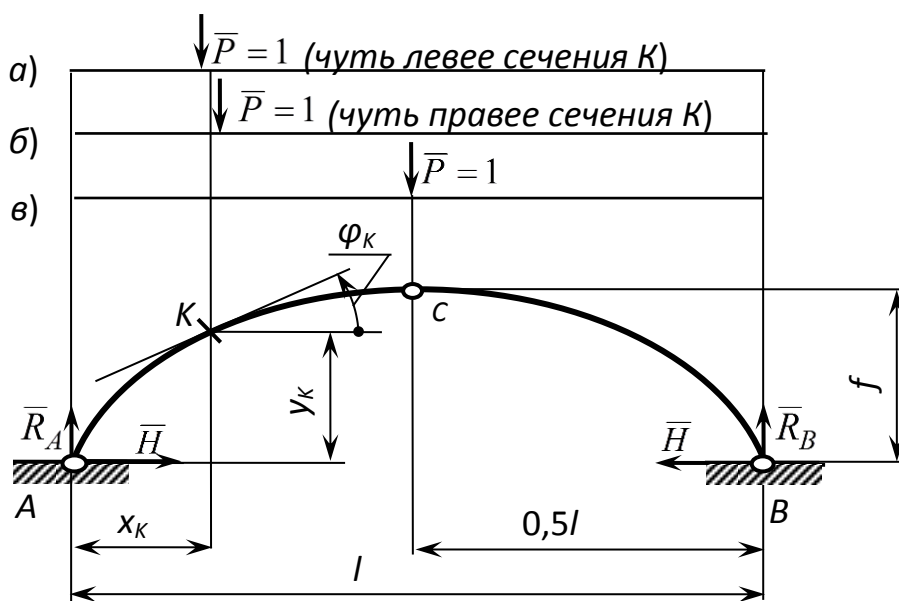


Рис. 3.20. Расчётная схема к построению линий влияния по значениям, соответствующим характерным положениям единичной силы

Значения реакций  $\bar{R}_A = \bar{R}_A^0$ ,  $\bar{R}_B = \bar{R}_B^0$  и  $\bar{H} = \bar{M}_C^0/f$ , входящие в вышеприведенные выражения, взяты с балочных ЛВ (см. рис 3.18) под соответствующими положениями единичной силы.

Аналогично можно вычислить характерные значения ЛВ внутренних усилий в сечении  $K_2$ , расположенном справа от шарнира  $C$ , учитывая при этом, что  $\sin \varphi_K < 0$ ;  $\cos \varphi_K > 0$ .

В заключение отметим, что существует ещё один (более формализованный) способ вычисления характерных значений ЛВ, изложенный в [1]. Он основан на определении положения так называемых нулевых точек ЛВ. В настоящем пособии этот способ не рассматривается.

**3.6.2. Пример расчёта трёхшарнирной арки.** Для трёхшарнирной арки, очерченной по дуге окружности (рис. 3.21), требуется:

- построить эпюры внутренних усилий;
- построить ЛВ внутренних усилий в сечениях 2 и 9, используя различные способы;
- загрузить ЛВ в сечения 9 заданной нагрузкой, результаты загрузки сравнить со значениями на эпюрах внутренних усилий.

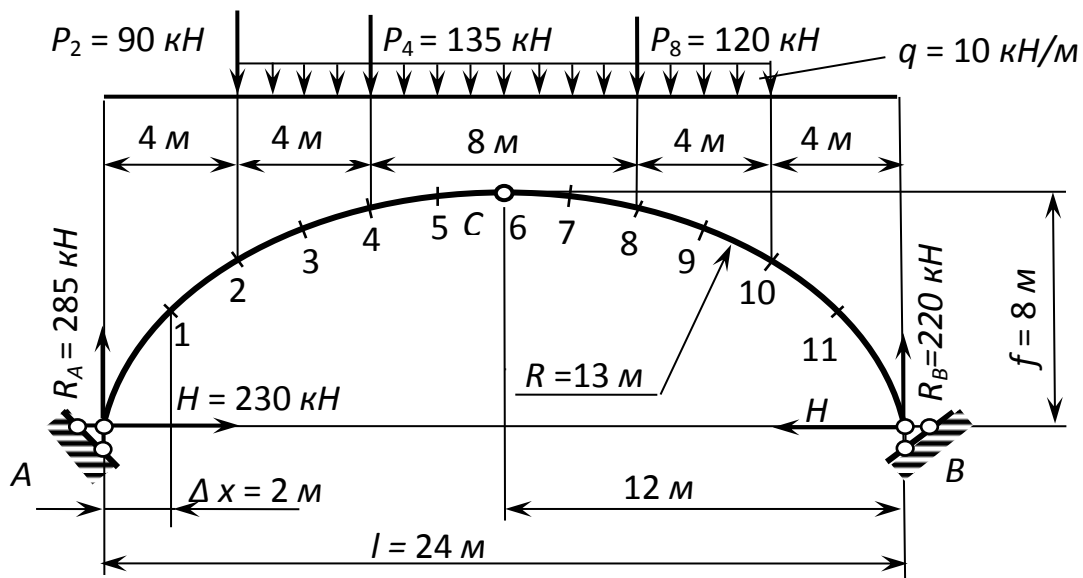


Рис. 3.21. Расчётная схема арки

**Решение.** 1. Определяем реакции опор и строим эпюры поперечных сил и изгибающих моментов в заменяющей балке (рис. 3.22):

$$\sum M_A = 0; \quad R_B^0 \cdot 24 - P_2 \cdot 4 - P_4 \cdot 8 - P_8 \cdot 16 - q \cdot 16 \cdot 12 = 0;$$

$$R_B^0 = \frac{4P_2 + 8P_4 + 16P_8 + 192q}{24} = \frac{4 \cdot 90 + 8 \cdot 135 + 16 \cdot 120 + 192 \cdot 10}{24} = 220 \text{ кН},$$

$$\sum M_B = 0; \quad -R_A^0 \cdot 24 + P_2 \cdot 4 + P_4 \cdot 16 + P_8 \cdot 8 + q \cdot 16 \cdot 12 = 0;$$

$$R_A^0 = \frac{20P_2 + 16P_4 + 8P_8 + 192q}{24} = \frac{20 \cdot 90 + 16 \cdot 135 + 8 \cdot 120 + 192 \cdot 10}{24} = 285 \text{ кН}.$$

Эпюру поперечных сил  $Q^0$  построим по скачкам под сосредоточенными силами в направлении этих сил, начиная с  $R_A^0$ , и «спускам» на участках длиной  $\Delta x = 2 \text{ м}$  под равномерно распределённой нагрузкой  $q$  на величину ее равнодействующей  $2q = 2 \cdot 10 = 20 \text{ кН}$ .

Эпюру изгибающих моментов  $M^0$  построим, используя интегральную зависимость

$$M^0 = M_0^0 + \int_0^d Q^0 dx = M_0^0 + \omega_Q,$$

где  $M^0$  – изгибающий момент в конце рассматриваемого участка;  $M_0^0$  – изгибающий момент в начале участка;  $d = \Delta x = 2 \text{ м}$  – длина участка;  $\omega_Q$  – площадь эпюры поперечных сил на участке.

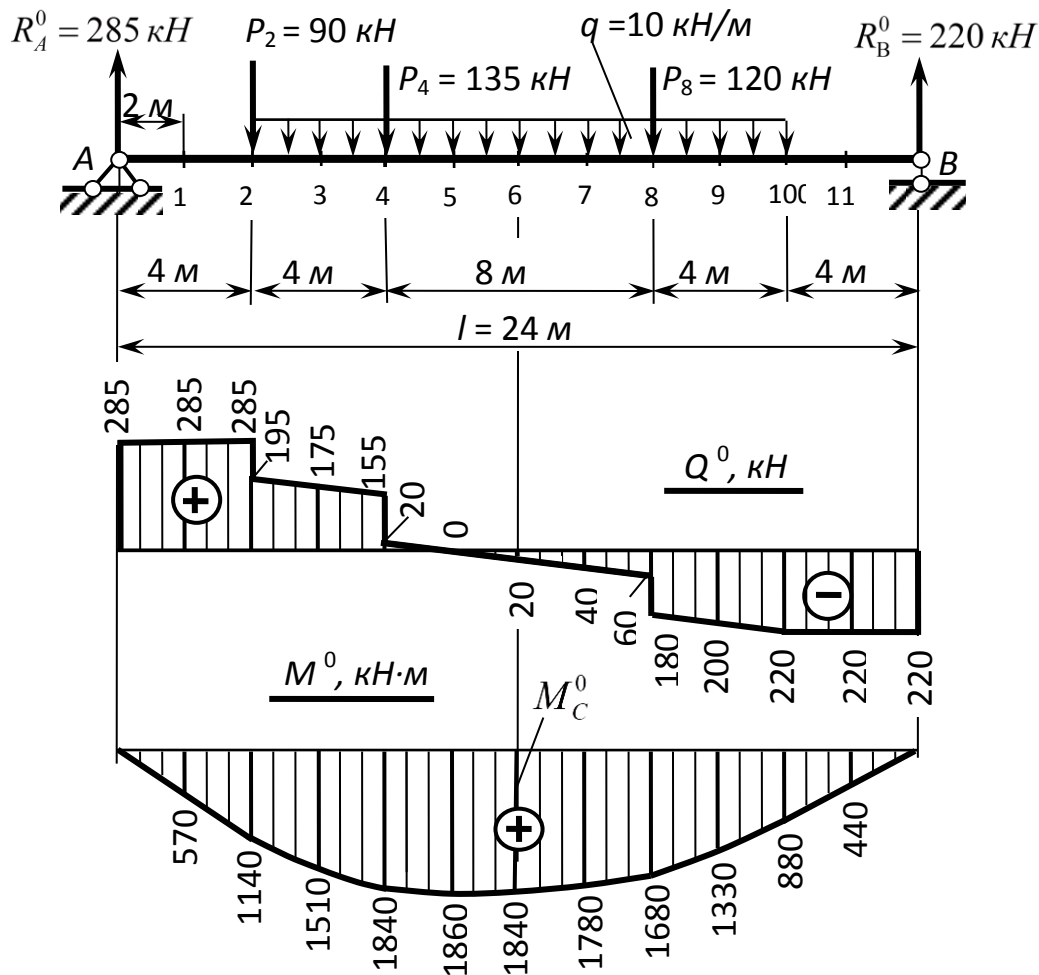


Рис. 3.22. Расчётная схема заменяющей балки и балочные эпюры поперечных сил и изгибающих моментов

Эпюры  $Q^0$  и  $M^0$  можно построить по значениям внутренних усилий в обозначенных сечениях балки, используя непосредственно метод сечений. Так, например, для сечения 6 (под шарниром  $C$ ) получим:

$$Q_6^0 = Q_C^0 = R_A^0 - P_2 - P_4 - q \cdot 8 = 285 - 90 - 135 - 10 \cdot 8 = -20 \text{ кН};$$

$$M_6^0 = M_C^0 = R_A^0 \cdot 12 - P_2 \cdot 8 - P_4 \cdot 4 - q \cdot 8 \cdot 4 =$$

$$= 285 \cdot 12 - 90 \cdot 8 - 135 \cdot 4 - 10 \cdot 8 \cdot 4 = 1840 \text{ кН} \cdot \text{м}.$$

2. Определяем реакции опор арки.

Вертикальные составляющие

$$R_A = R_A^0 = 285 \text{ кН}; R_B = R_B^0 = 220 \text{ кН}.$$

Распор 
$$H = \frac{M_C^0}{f} = \frac{1840}{8} = 230 \text{ кН.}$$

3. Вычисляем геометрические параметры круговой арки, входящие в выражения внутренних усилий:

$$R = \frac{f}{2} + \frac{l^2}{8f} = \frac{8}{2} + \frac{24^2}{8 \cdot 8} = 13 \text{ м; } y_K = \sqrt{R^2 - (0,5l - x_K)^2} + f - R;$$

$$\sin \varphi_K = \frac{l - 2x_K}{2R}; \quad \cos \varphi_K = \frac{y_K + R - f}{R}.$$

Значения  $y_K$ ,  $\sin \varphi_K$ ,  $\cos \varphi_K$  вычислим для тринадцати сечений, взятых с интервалом  $\Delta x = 2 \text{ м}$ . Расчёт сведём в табл. 3.1.

Таблица 3.1

Геометрические параметры арки

Номер сечения	$x, \text{ м}$	$y, \text{ м}$	$\sin \varphi$	$\cos \varphi$
A	0	0	0,9231	0,3846
1	2	3,307	0,7692	0,6390
2	4	5,247	0,6154	0,7882
3	6	6,533	0,4615	0,8871
4	8	7,369	0,3077	0,9515
5	10	7,845	0,1538	0,9881
6	12	8,000	0	1,0000
7	14	7,845	-0,1538	0,9881
8	16	7,369	-0,3077	0,9515
9	18	6,533	-0,4615	0,8871
10	20	5,247	-0,6154	0,7882

11	22	3,307	-0,7692	0,6390
В	24	0	-0,9231	0,3848

4. Строим эпюры внутренних усилий в арке.

Внутренние усилия в каждом из сечений вычисляем по формулам (3.5). Значения балочных внутренних усилий  $Q^0$  и  $M^0$  берём с эпюр (см. рис. 3.22), а геометрические параметры арки – из табл. 3.1.

Расчёт  $M$ ,  $Q$  и  $N$  сводим в табл. 3.2.

Заметим, что на эпюрах  $Q$  и  $N$  под сосредоточенными силами будут скачки, поэтому при  $x_2 = 4 м$ ,  $x_4 = 8 м$ ,  $x_8 = 16 м$  необходимо рассматривать по два сечения: чуть левее и чуть правее сечений 2, 4 и 8.

Таблица 3.2

## Расчёт внутренних усилий в арке

Номер сечения	$M = M^0 - Hy, \text{ кН}\cdot\text{м}$			$Q = Q^0 \cos \varphi - H \sin \varphi, \text{ кН}$			$N = -Q^0 \sin \varphi - H \cos \varphi, \text{ кН}$		
	$M^0$	$-Hy$	$M$	$Q^0 \cos \varphi$	$-H \sin \varphi$	$Q$	$-Q^0 \sin \varphi$	$-H \cos \varphi$	$N$
	0	0	0	109,6	-212,3	-102,3	-261	-88,5	-351,6
А	570	-760,6	-190,6	182,1	-176,9	5,2	-219,2	-147,0	-366,2
1	1140	-1206,8	-66,8	224,6	-141,5	83,1	-175,4	-181,3	-356,7
2л	1140	-1206,8	-66,8	153,7	-141,5	12,2	-120,0	-181,3	-301,3
2п	1510	-1502,6	7,4	155,3	-106,1	49,2	-80,8	-204,1	-284,9
3	1840	-1694,9	145,1	147,5	-70,8	76,7	-47,7	-218,8	-266,5
4л	1840	-1694,9	145,1	19,0	-70,8	-51,8	-6,2	-218,8	-225,0
4п	1860	-1804,4	55,6	0	-35,4	-35,4	0	-227,3	-227,3
5	1840	-1840,0	0	-20,0	0	-20,0	0	-230,0	-230,0
6	1780	-1804,4	-24,4	-39,5	35,4	-4,1	-6,2	-227,3	-233,5
7	1680	-1694,9	-14,9	-57,1	70,8	13,7	-18,5	-218,8	-237,3
8л	1680	-1694,9	-14,9	-171,3	70,8	-100,5	-55,4	-218,8	-274,2



8π	1300	-1502,6	-202,6	-177,4	106,1	-71,3	-92,3	-204,1	-296,4
9	880	-1206,8	-326,8	-173,4	141,5	-31,9	-135,4	-181,3	-316,7
10	440	-760,6	-320,6	-140,6	176,9	36,3	-169,2	-147,0	-316,2
11	0	0	0	-84,6	212,3	127,7	-203,1	-88,5	-291,6
B									

Эпюры  $M$ ,  $Q$  и  $N$  изображены на рис. 3.23.

Эпюры внутренних усилий для криволинейных стержней обычно строят на их геометрических осях, однако с целью упрощения построений эпюры для арок их принято строить на горизонтальной базовой линии, тем более что и внешняя нагрузка  $q$  отнесена к горизонтальному уровню.

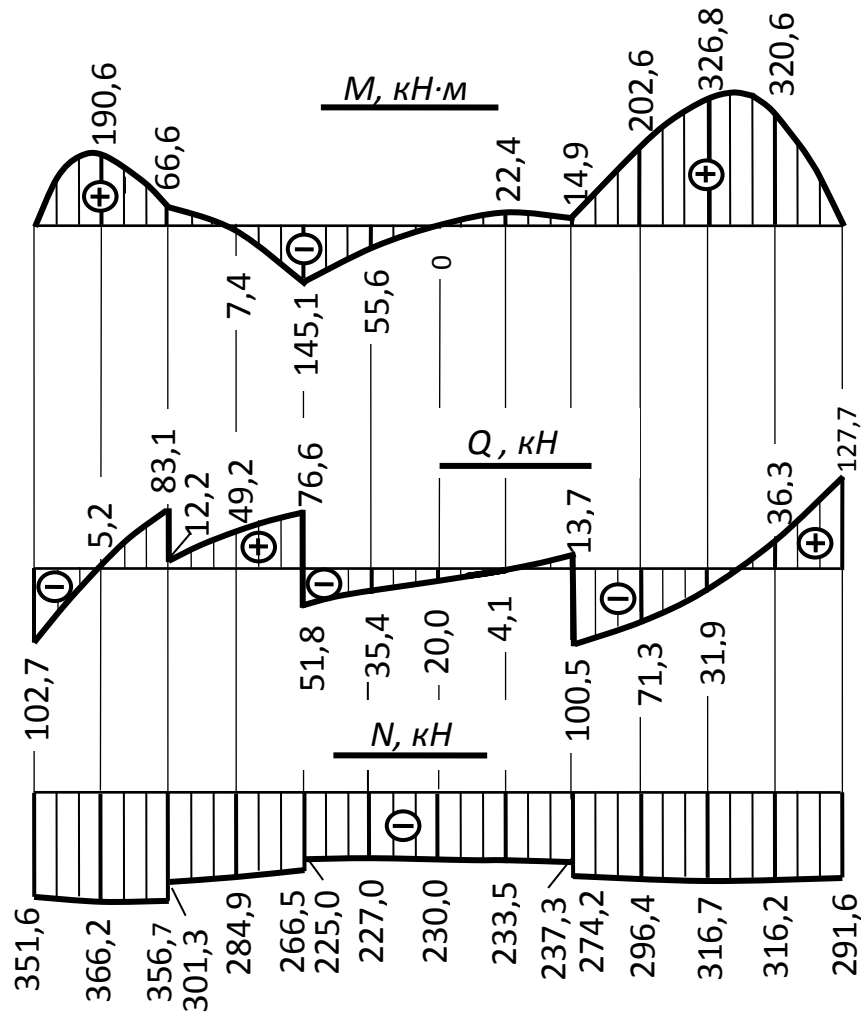


Рис. 3.23. Эпюры внутренних усилий в арке

Эпюра изгибающих моментов должна отвечать зависимости  $Q = dM/ds$  ( $s$  – дуга оси арки), т.е. так же, как и для балки. Под сосредоточенными силами она «проламывается» в направлении силы, а в сечениях, где  $Q = 0$ , изгибающий момент имеет экстремальные значения.

Положение сечений, в которых изгибающий момент экстремален, мы не определяем. В случае необходимости их можно найти по эпюре  $Q$ , а затем вычислить экстремальные значения изгибающих моментов

## Задача 3

### Расчёт статически определимых ферм

**3.5.1. Общие методические указания.** Расчёт плоских статически определимых ферм в рамках задачи 4 включает в себя следующее: а) аналитическое определение внутренних усилий от постоянной нагрузки в стержнях только *одной* панели; б) построение ЛВ внутренних усилий в тех же стержнях и определение с их помощью максимальных и минимальных значений расчётных усилий при невыгодном сочетании постоянной и временной нагрузок.

В строительных сооружениях внешняя нагрузка передаётся в узлы фермы через различные конструктивные элементы, например, плиты покрытий, настилы, поперечные балки и т.п. Это позволяет практически полностью исключить деформацию изгиба стержней фермы даже при жёстком их соединении в узлах. Поэтому при расчёте фермы используют расчётную схему с *шарнирным* соединением стержней в узлах, несмотря на то, что в реальных фермах стержни соединены жёстко.

Аналитическое определение внутренних усилий в стержнях простых ферм и построение ЛВ основано на использовании уравнений статического равновесия для условно отсечённой части фермы (метод сечений). В зависимости от того, как проведено сечение и какая часть фермы рассматривается, различают способ *вырезания узлов* и способ *простых сечений*.

В способе *вырезания узлов* сечение проводят так, чтобы пересекались все стержни, сходящиеся в одном узле. Условно вырезанный узел с внешней силой (если она имеется) и внутренними усилиями в рассечённых стержнях (продольными силами) представляет плоскую систему сил, сходящихся в одной точке, для которой можно составить только *два* уравнения равновесия  $\sum X = 0$ ;  $\sum Y = 0$ . При этом оси координат  $x$  и  $y$  могут быть любыми (не обязательно взаимно перпендикулярными осями).

Следовательно, на момент рассмотрения данного узла число неизвестных усилий в нём не должно быть больше *двух*. Поэтому требуется устанавливать определённый порядок вырезания узлов и последовательно определять усилия в стержнях всех предыдущих узлов.

*Простое сечение* – это сечение, условно пересекающее ферму на две части пересечением не более *трёх* стержней, входящих в *разные* узлы. В этом случае

одна из частей фермы содержит *три* неизвестных усилия в расчётных стержнях и внешние силы в узлах. Для плоской системы сил, не сходящихся в одной точке, можно составить *три* уравнения равновесия, в каждое из которых входит только *одно* неизвестное усилие.

Если из *трёх* расчётных стержней два *параллельны* между собой, то составляются три уравнения равновесия:  $\sum Y = 0$ ;  $\sum M_1 = 0$ ;  $\sum M_2 = 0$ , где  $y$  – ось координат, *перпендикулярная двум параллельным неизвестным усилиям*, а точки 1 и 2 – точки пересечения *двух пар неизвестных непараллельных усилий*, так называемые *моментные точки*.

При *произвольной ориентации трёх расчётных стержней* составляют уравнения равновесия вида  $\sum M_1 = 0$ ;  $\sum M_2 = 0$ ;  $\sum M_3 = 0$ , где точки 1, 2 и 3 – точки пересечения *трёх пар непараллельных неизвестных усилий*.

Следует заметить, что каждый из названных способов имеет свои преимущества и свои недостатки и обычно их применяют во взаимном сочетании, что и иллюстрируется в рассматриваемом ниже примере.

**3.5.2. Пример расчёта простой фермы.** Для фермы, расчётная схема которой представлена на рис. 3.31, требуется:

а) аналитически определить усилия во всех стержнях четвертой панели, считая слева, от постоянной погонной нагрузки  $q_{II}$ , приложенной к верхнему поясу;

б) построить ЛВ усилий в тех же стержнях;

в) загрузить ЛВ постоянной нагрузкой и сравнить результаты аналитическим определением усилий;

г) определить максимальные и минимальные значения расчётных усилий в рассматриваемых стержнях при невыгодных сочетаниях постоянной и временной нагрузки  $q_{II}$ , приложенной к нижнему поясу, с помощью ЛВ.

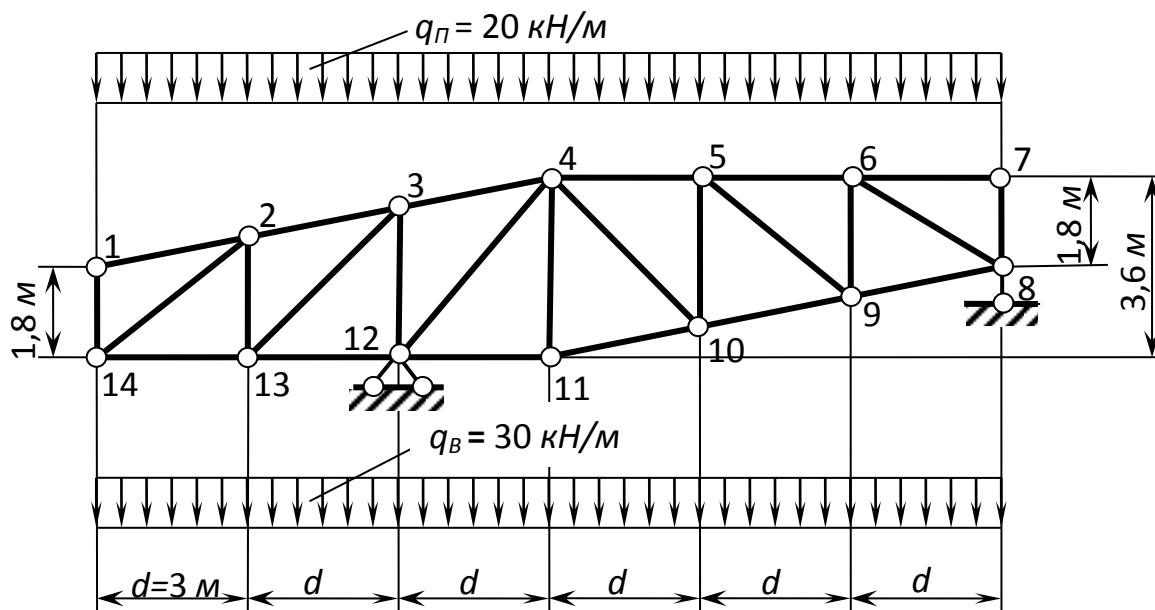


Рис. 3.31. Расчётная схема фермы

*Замечание.* В отличие от задания, содержащегося в задаче 4, в нашем примере погонная нагрузка  $q_{\Pi}$  приложена к узлам *верхнего* грузового пояса, а временная погонная нагрузка  $q_{\text{В}}$  – к узлам *нижнего* пояса. Это позволит показать особенности определения усилий с помощью линий влияния в стержнях четвёртой панели 4–11 и 5–10, неодинаково работающих при загрузении верхнего или нижнего грузовых поясов.

**Решение.** Аналитический расчёт на постоянную нагрузку.

1. Убедимся в том, что ферма является статически определимой.

Число степеней свободы фермы проще всего определить по следующей формуле:  $W = 2Y - C - C_{on}$ , где  $Y$  – число узлов,  $C$  – число стержней,  $C_{on}$  – число опорных связей. В нашем примере  $W = 2 \cdot 14 - 25 - 3 = 0$ .

2. Определяем реакции опор:

$$\sum M_B = 0; \quad R_A \cdot 4d - q_{\Pi} \cdot 6d \cdot 3d = 0; \quad R_A = \frac{18q_{\Pi}d}{4} = \frac{18 \cdot 20 \cdot 3}{4} = 270 \text{ кН};$$

$$\sum M_A = 0; \quad R_B \cdot 4d - q_{\Pi} \cdot 6d \cdot d = 0; \quad R_B = \frac{6q_{\Pi} \cdot d}{4} = \frac{6 \cdot 20 \cdot 3}{4} = 90 \text{ кН}.$$

Проверка:

$$\sum Y = R_A + R_B - q_{II} \cdot 6d = 270 + 90 - 20 \cdot 6 \cdot 3 = 360 - 360 = 0.$$

3. Приводим постоянную нагрузку  $q_{II}$  в узлы верхнего пояса:

$$P_2 = P_3 = P_4 = P_5 = P_6 = q_{II}d = 20 \cdot 3 = 60 \text{ кН}; P_1 = P_7 = 0,5q_{II} \cdot d = 0,5 \cdot 20 \cdot 3 = 30 \text{ кН}.$$

Расчётная схема фермы при этом примет вид (рис. 3.32).

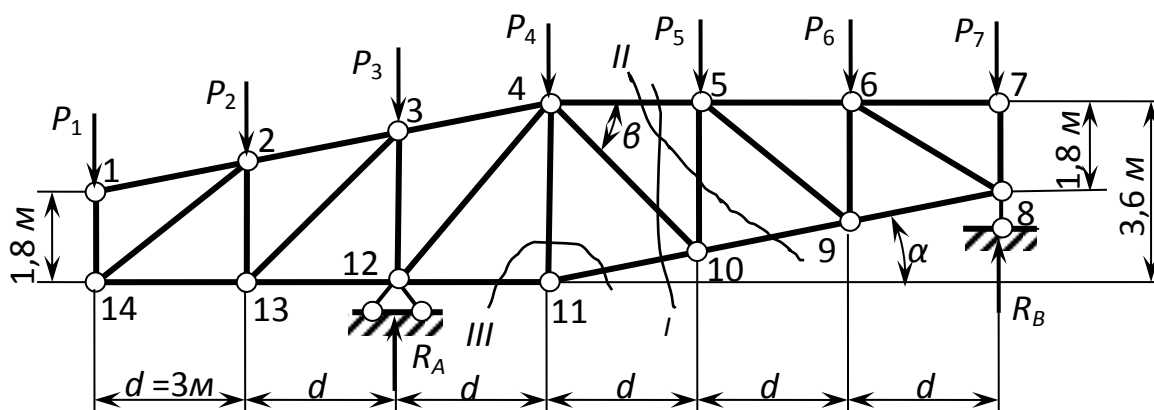


Рис. 3.32. Расчётная схема фермы с узловой постоянной нагрузкой

4. Усилия в стержнях четвёртой панели находим с помощью простых сечений  $I$ ,  $II$  и вырезания узла  $11$  сечением  $III$ .

Тригонометрические функции углов наклона стержней:

$$\operatorname{tg} \alpha = \frac{1,8}{9} = 0,2; \quad \cos \alpha = \frac{1}{\sqrt{1 + \operatorname{tg}^2 \alpha}} = \frac{1}{\sqrt{1 + 0,2^2}} = 0,98058;$$

$$\sin \alpha = \operatorname{tg} \alpha \cdot \cos \alpha = 0,2 \cdot 0,98058 = 0,19612.$$

$$\operatorname{tg} \beta = \frac{l_{5-10}}{d} = \frac{(3,6 - 0,6)}{3} = 1; \quad \cos \beta = \frac{1}{\sqrt{1 + \operatorname{tg}^2 \beta}} = \frac{1}{\sqrt{1 + 1^2}} = 0,70711;$$

$$\sin \beta = \operatorname{tg} \beta \cdot \cos \beta = 1 \cdot 0,70711 = 0,70711.$$

5. Определяем усилия в стержнях, рассекаемых *простым* сечением  $I$ , из условий равновесия правой отсечённой части фермы (рис. 3.33).

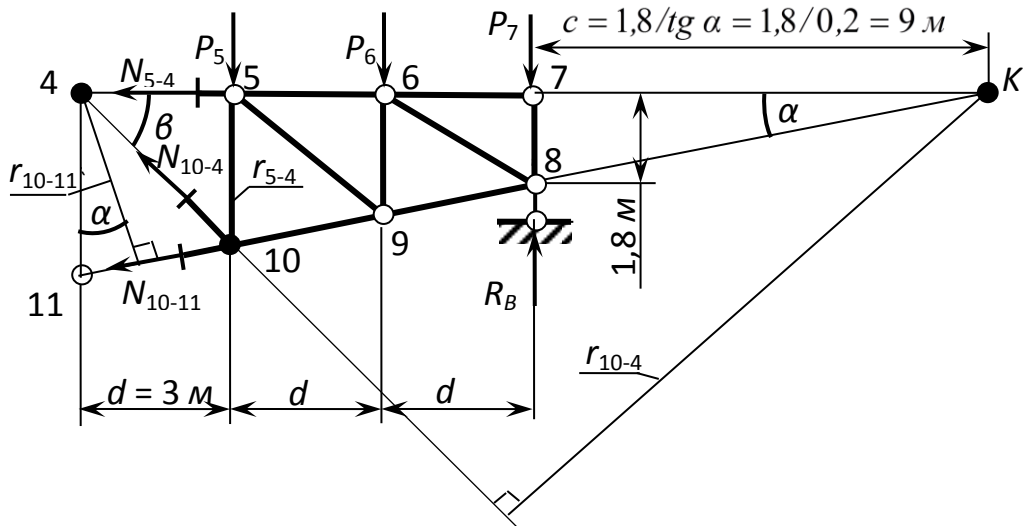


Рис. 3.33. Правая часть фермы, отсечённая сечением  $I$

Две моментные точки находятся в узлах 4 и 10, а третья точка  $K$  – на пересечении линий действия усилий  $N_{5-4}$  и  $N_{10-11}$  на расстоянии  $c$  от правой опоры. Плечи усилий  $N_{10-11}$ ,  $N_{5-4}$  и  $N_{10-4}$  относительно моментных точек равны, соответственно:

$$r_{10-11} = r_{11-10} = l_{4-11} \cdot \cos \alpha = 3,6 \cdot 0,98058 = 3,53 \text{ м}; \quad r_{5-4} = r_{4-5} = l_{5-10} = 3,0 \text{ м};$$

$$r_{10-4} = r_{4-10} = (c + 3d) \cdot \sin \beta = (9 + 9) \cdot 0,70711 = 12,73 \text{ м};$$

$$r_{5-10} = r_{10-5} = c + 2d = 9 + 6 = 15 \text{ м}.$$

Тогда сами усилия равны:

$$\sum M_4^{III} = 0; \quad N_{10-11} \cdot r_{10-11} + P_5 \cdot d + P_6 \cdot 2d - (R_B - P_7) \cdot 3d = 0;$$

$$N_{10-11} = \frac{(R_B - P_7) \cdot 3d - P_6 \cdot 2d - P_5 \cdot d}{r_{10-11}} = \frac{(90 - 30) \cdot 9 - 60 \cdot 6 - 60 \cdot 3}{3,53} = 0 \text{ кН},$$

$$\sum M_{10}^{III} = 0; \quad N_{5-4} \cdot r_{5-4} - P_6 \cdot d + (R_B - P_7) \cdot 2d = 0;$$

$$N_{5-4} = \frac{P_6 \cdot d - (R_B - P_7) \cdot 2d}{r_{5-4}} = \frac{60 \cdot 3 - (90 - 30) \cdot 6}{3} = -60 \text{ кН},$$

$$\sum M_K^{III} = 0; \quad N_{10-4} \cdot r_{10-4} + (R_B - P_7) \cdot c - P_6 \cdot (c + d) - P_5 \cdot (c + 2d) = 0;$$

$$N_{10-4} = \frac{-(R_B - P_7) \cdot c + P_6 \cdot (c + d) + P_5 \cdot (c + 2d)}{r_{10-4}} =$$

$$= \frac{-(90 - 30) \cdot 9 + 60 \cdot (9 + 3) + 60 \cdot (9 + 6)}{12,73} = -84,84 \text{ кН}.$$

6. Из условия равновесия правой отсечённой части фермы (рис. 3.34) определяем усилие в стержне 5–10, рассеяемом *простым сечением II*:

$$\sum M_K^{III} = 0; \quad N_{5-10} \cdot r_{5-10} - (R_B - P_7) \cdot c + P_6 \cdot (c + d) + P_5 \cdot (c + 2d) = 0;$$

$$N_{5-10} = \frac{(R_B - P_7) \cdot c - P_6 \cdot (c + d) - P_5 \cdot (c + 2d)}{r_{5-10}} =$$

$$= \frac{(90 - 30) \cdot 9 - 60 \cdot (9 + 3) - 60 \cdot (9 + 6)}{15} = -72 \text{ кН}.$$

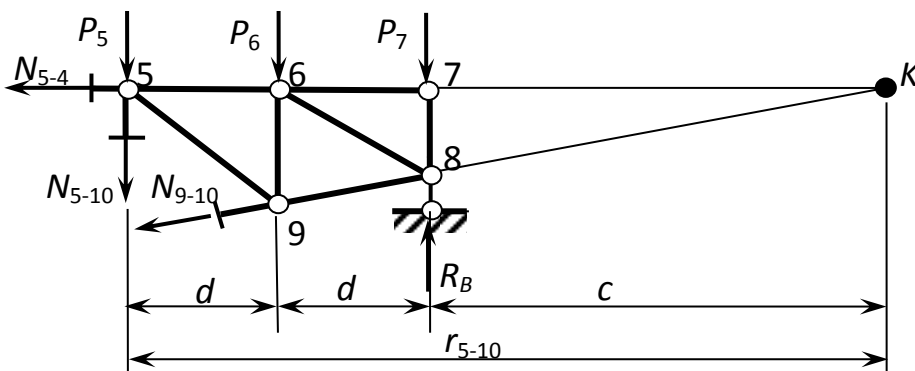


Рис. 3.34. Правая часть фермы, отсечённая сечением II

7. Определяем усилие в стержне 4–11 из условия равновесия узла 11, *вырезанного сечением III* (рис. 3.35):

$$\sum Y = 0; \quad N_{11-4} + N_{11-10} \sin \alpha = 0; \quad N_{11-4} = -N_{11-10} \sin \alpha = 0 \cdot 0,19612 = 0 \text{ кН}.$$

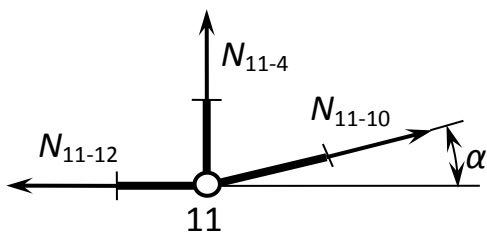


Рис. 3.35. Узел 11, вырезанный сечением III



8. Строим ЛВ усилий в стержнях четвёртой панели, рассматривая равновесие левой и правой частей фермы, рассекаемой простыми сечениями *I* и *II*, а также равновесие узла *11*, вырезанного сечением *III* (рис. 3.36).

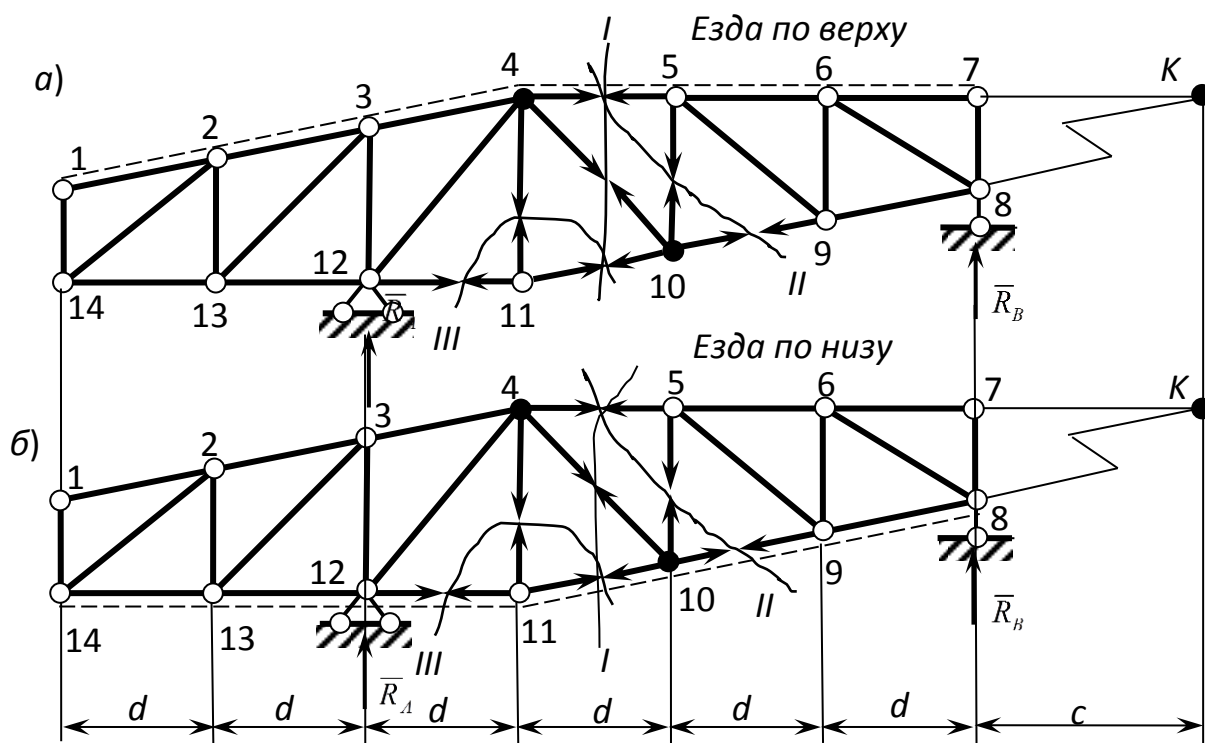


Рис. 3.36. Расчётные схемы к построению линий влияния

Так как постоянная нагрузка приложена к узлам *верхнего* грузового пояса, а временная – к узлам *нижнего* пояса, то необходимо рассмотреть два случая загрузки фермы условной единичной силой:  $\bar{P} = 1$  – *езда по верху* (рис. 3.36, *a*) и *езда по низу* (рис. 3.36, *b*).

Правые и левые ветви ЛВ (прямые линии) строим, используя ЛВ реакций  $\bar{R}_A$  и  $\bar{R}_B$  (рис. 3.37).

Сечение *I* рассекает стержни 4–5, 4–10, 10–11, проходя по грузовым поясам при *езде по верху* и *езде по низу* в пределах одной и той же четвёртой панели. В этом случае ЛВ усилий в отмеченных стержнях при *езде по верху* и *езде по низу* одинаковые, а стержни 4–11, 5–11 не одинаково работают при загрузении верхнего или нижнего пояса фермы.

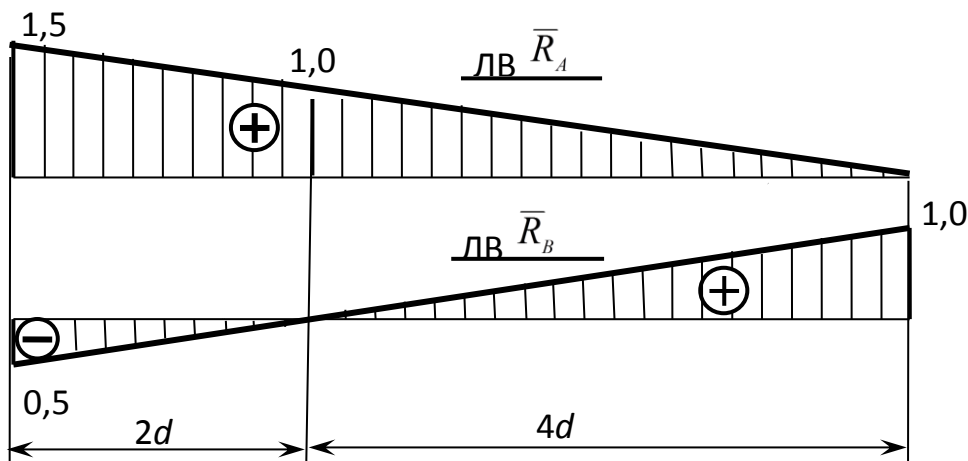


Рис. 3.37. Линии влияния опорных реакций фермы

Сечение II рассекает стержень 5–10, проходя по грузовым поясам четвёртой панели (*езда по верху*) и пятой панели (*езда по низу*), поэтому ЛВ усилия в стержне 5–10 при *езде по верху* и *езде по низу* несколько отличаются друг от друга, и стержень неодинаково работает при загрузении верхнего или нижнего пояса.

Сечение III рассекает стержень 4–11, проходя по стержням только нижнего грузового пояса третьей и четвёртой панелей, поэтому ЛВ усилия в этом стержне при *езде по верху* и *езде по низу* существенно отличаются друг от друга, и стержень также неодинаково работает при загрузении верхнего или нижнего пояса.

Рассмотрим каждый из перечисленных случаев отдельно.

Сечение I.

а)  $\bar{P} = 1$  *справа* от сечения I, т.е. в узлах 5, 6, 7 – *езда по верху* или в узлах 10, 9, 8 – *езда по низу*.

Рассмотрим равновесие *левой* отсечённой части фермы:

$$\sum \bar{M}_4^{Лес} = 0; \quad \bar{N}_{11-10} \cdot r_{11-10} + \bar{R}_A \cdot d = 0;$$

$$\bar{N}_{11-10} = \bar{N}_{10-11} = \bar{R}_A \cdot d / r_{11-10} = 0,8499 \bar{R}_A,$$

$$\sum M_{10}^{Лес} = 0; \quad \bar{N}_{4-5} \cdot r_{4-5} + \bar{R}_A \cdot 2d = 0; \quad \bar{N}_{4-5} = \bar{N}_{5-4} = -\bar{R}_A \cdot 2d / r_{4-5} = -2\bar{R}_A,$$

$$\sum M_K^{Лес} = 0; \quad \bar{N}_{4-10} \cdot r_{4-10} - \bar{R}_A \cdot (4d + c) = 0;$$

$$\bar{N}_{4-10} = \bar{N}_{10-4} = \bar{R}_A \cdot (4d + c) / r_{4-10} = 1,6496 \bar{R}_A.$$

Усилия в рассматриваемых стержнях выражены через реакцию  $\bar{R}_A$ . Таким образом, *правые ветви* ЛВ строим, используя линию влияния  $\bar{R}_A$ .

б)  $\bar{P} = 1$  *слева* от сечения  $I$ , т.е. в узлах 1, 2, 3, 4 – *езда по верху* или в узлах 14, 13, 12, 11 – *езда по низу*.

Рассмотрим равновесие *правой* отсечённой части фермы:

$$\begin{aligned} \sum \bar{M}_4^{Ip} &= 0; \bar{N}_{10-11} \cdot r_{10-11} - \bar{R}_B \cdot 3d = 0; \\ \bar{N}_{10-11} &= \bar{N}_{11-10} = \bar{R}_B \cdot 3d / r_{10-11} = 2,5496 \bar{R}_B, \end{aligned}$$

$$\sum M_{10}^{Ip} = 0; \bar{N}_{5-4} \cdot r_{5-4} + \bar{R}_B \cdot 2d = 0; \bar{N}_{5-4} = \bar{N}_{4-5} = -\bar{R}_B \cdot 2d / r_{5-4} = -2\bar{R}_B,$$

$$\begin{aligned} \sum M_K^{II} &= 0; \bar{N}_{10-4} \cdot r_{10-4} + \bar{R}_B \cdot c = 0; \\ \bar{N}_{4-10} &= \bar{N}_{10-4} = -\bar{R}_B \cdot c / r_{10-4} = -0,7070 \bar{R}_B. \end{aligned}$$

По этим выражениям строим *левые ветви* ЛВ, используя ЛВ  $\bar{R}_A$ .

В пределах рассекаемой по верхнему и нижнему поясу четвёртой панели левые и правые ветви соединяем *передаточными* прямыми. Передаточные прямые отмечены пунктирной линией. ЛВ усилий в рассматриваемых стержнях представлены на рис. 3.38.

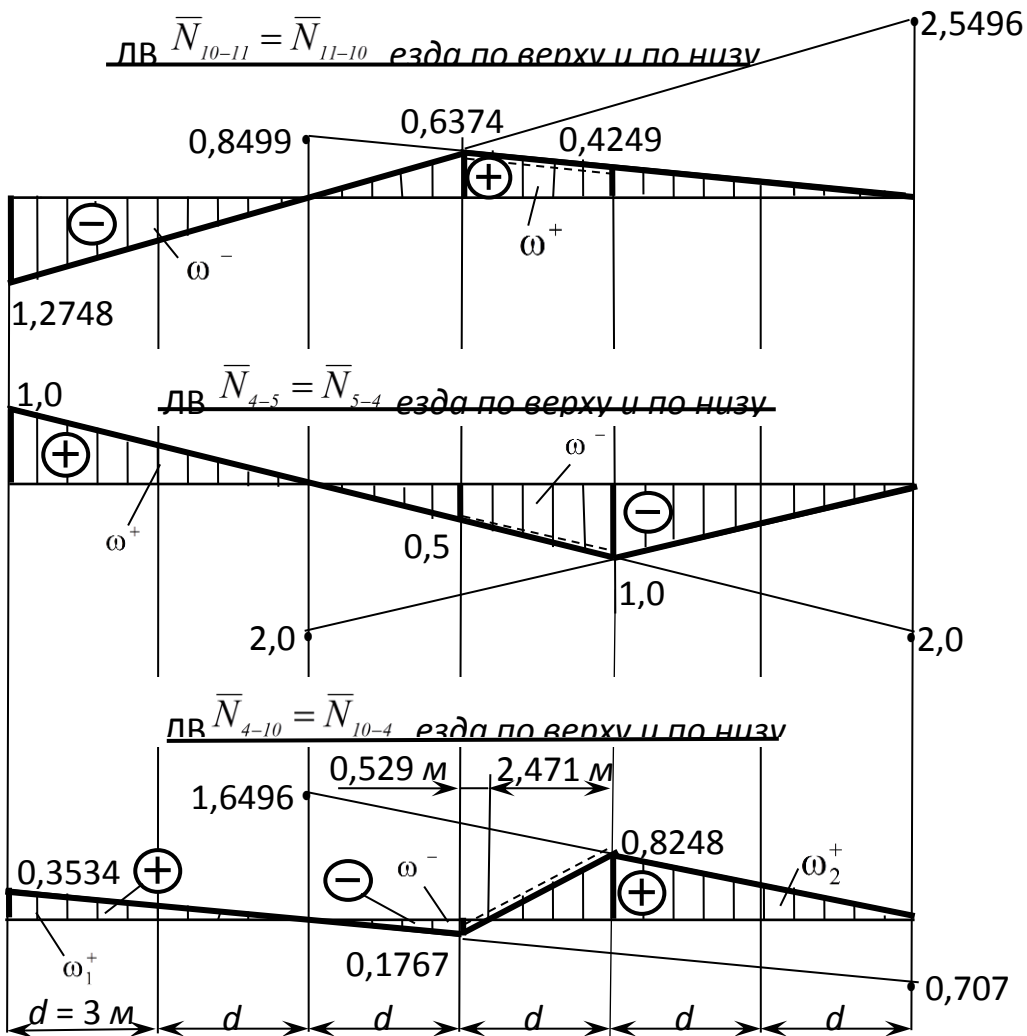


Рис. 3.38. Линии влияния усилий в стержнях, работающих одинаково при загрузении верхнего или нижнего поясов

Сечение II. ЛВ усилий в стержне 5–10, неодинаково работающего при загрузении верхнего или нижнего грузового пояса, строим для двух случаев – *езда по верху и езда по низу*. Выражения усилий  $\bar{N}_{5-10} = \bar{N}_{10-5}$  получим из условий равновесия левой и правой частей фермы, рассекаемой простым сечением II:

а)  $\bar{P} = 1$  справа от сечения, т.е. в узлах 5, 6, 7 – *при езде по верху* или в узлах 9, 8 – *при езде по низу*.

Рассмотрим равновесие *левой* отсечённой части фермы:

$$\sum M_K^{Лев} = 0; \quad \bar{N}_{10-5} \cdot r_{10-5} + \bar{R}_A \cdot (4d + c) = 0;$$

$$\bar{N}_{10-5} = -\bar{R}_A (4d + c) / r_{10-5} = -1,4\bar{R}_A.$$

б)  $\bar{P} = 1$  слева от сечения, т.е. в узлах 1, 2, 3, 4 – при езде по верху или в узлах 14, 13, 12, 11, 10 – при езде по низу.

$$\sum M_K^{Ipr} = 0; \bar{N}_{5-10} \cdot r_{5-10} - \bar{R}_B \cdot c = 0; \bar{N}_{5-10} = \bar{N}_{10-5} = \bar{R}_B c / r_{5-10} = 0,6 \bar{R}_B.$$

Левые и правые ветви соединяем передаточной прямой в пределах рассекаемых панелей: четвёртой – при езде по верху и пятой – по низу.

ЛВ усилий в стержне 5–10 представлены на рис. 3.39.

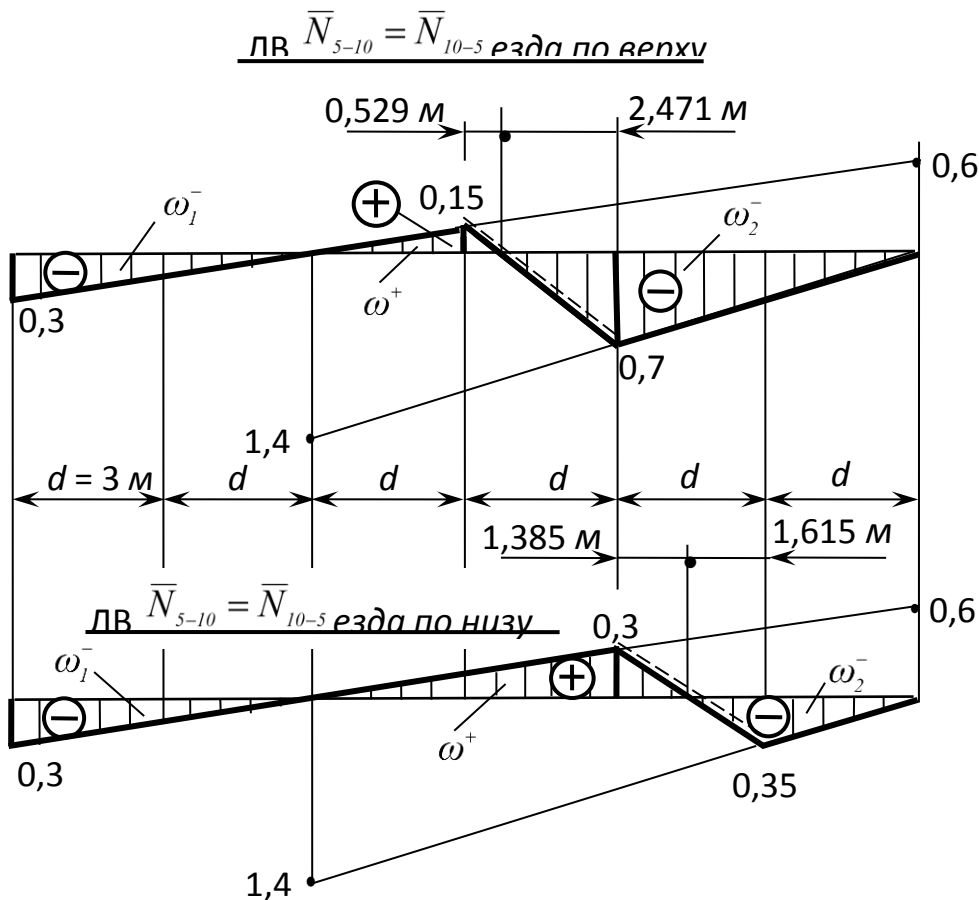


Рис. 3.39. Линии влияния в стержне 5–10, неодинаково работающего при загрузении верхнего или нижнего поясов

Сечение III. ЛВ усилий в стержне 4–11, неодинаково работающего при загрузении верхнего или нижнего грузового пояса, строим для двух случаев – езда по верху и езда по низу.

Рассмотрим равновесие узла 11 (рис. 3.40):

а)  $\bar{P} = 1$  приложена к узлам *верхнего* пояса – *езда по верху*. В этом случае узел 11 всегда без «нагрузки» (рис. 3.40, а):

$$\sum Y = 0; \bar{N}_{11-4} + \bar{N}_{11-10} \sin \alpha = 0; \quad \bar{N}_{11-4} = \bar{N}_{4-11} = -\bar{N}_{11-10} \sin \alpha = -0,19612 \bar{N}_{11-10},$$

т.е. ЛВ  $\bar{N}_{11-4} = \bar{N}_{4-11}$  получается из ЛВ  $\bar{N}_{10-11} = \bar{N}_{11-10}$  умножением всех её значений на  $(-0,19612)$ .

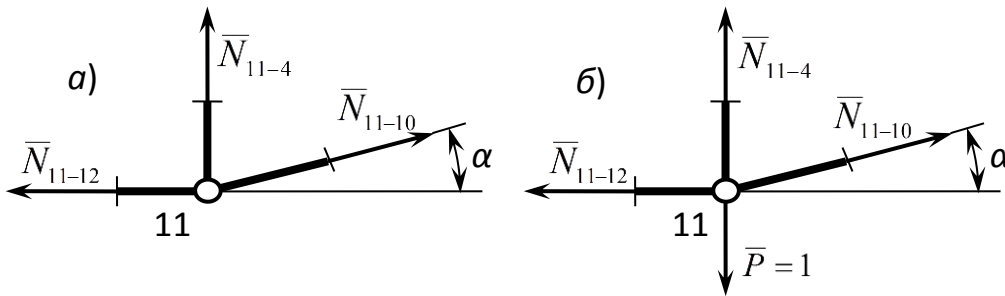


Рис. 3.40. Узел 11, вырезанный сечением III

б)  $\bar{P} = 1$  приложена к узлам *нижнего* пояса – *езда по низу*. ЛВ  $\bar{N}_{11-4} = \bar{N}_{4-11}$  построим, как и в предыдущем случае, используя линию влияния  $\bar{N}_{10-11} = \bar{N}_{11-10}$ , но при этом необходимо рассмотреть два варианта приложения силы  $\bar{P} = 1$ .

в)  $\bar{P} = 1$  во всех узлах нижнего пояса, кроме узла 11 (рис. 3.40, а):

$$\sum Y = 0; \bar{N}_{11-4} + \bar{N}_{11-10} \sin \alpha = 0; \quad \bar{N}_{11-4} = \bar{N}_{4-11} = -\bar{N}_{11-10} \sin \alpha = -0,19612 \bar{N}_{11-10}.$$

г)  $\bar{P} = 1$  в узле 11 (рис. 3.40):

$$\begin{aligned} \sum Y = 0; \quad & \bar{N}_{11-4(11)} + \bar{N}_{11-10(11)} \sin \alpha - \bar{P} = 0; \\ \bar{N}_{11-4(11)} = \bar{N}_{4-11(11)} = & -\bar{N}_{11-10(11)} \sin \alpha + \bar{P} = -0,6374 \cdot 0,19612 + 1 = 0,8750. \end{aligned}$$

Здесь  $\bar{N}_{11-4(11)} = \bar{N}_{4-11(11)}$ ,  $\bar{N}_{10-11(11)} = \bar{N}_{11-10(11)}$  – значения соответствующих усилий при положении единичной силы  $\bar{P} = 1$  в узле 11. При этом учтём, что стержень 10–11 работает одинаково при загрузении нижнего или верхнего пояса, т.е.  $\bar{N}_{11-10(11)} = \bar{N}_{11-10(4)} = 0,6374$ .

В пределах рассекаемых сечением III *третьей* и *четвёртой* панелей *нижнего* пояса проводим *передаточные* прямые.

ЛВ  $\bar{N}_{4-11} = \bar{N}_{11-4}$  представлены на рис. 3.41.

9. Загружаем ЛВ постоянной нагрузкой, приложенной к *верхнему поясу* фермы. В соответствии с правилом загрузки ЛВ равномерно распределённой погонной нагрузкой получим значения усилий в стержнях от постоянной нагрузки  $q_{II}$ :

$$N_{10-11} = N_{11-10} = q_{II} \sum \omega = q_{II} (\omega^+ + \omega^-) = 20 \cdot \left( \frac{0,6374 \cdot 12}{2} + \frac{-1,2748 \cdot 6}{2} \right) = 0;$$

$$N_{4-5} = N_{5-4} = q_{II} (\omega^+ + \omega^-) = 20 \cdot \left( \frac{1 \cdot 6}{2} + \frac{-1 \cdot 12}{2} \right) = -60 \text{ кН};$$

$$\begin{aligned} N_{4-10} = N_{10-4} &= q_{II} (\omega_1^+ + \omega_2^+ + \omega_3^-) = \\ &= 20 \cdot \left( \frac{0,3534 \cdot 6}{2} + \frac{0,8248 \cdot 8,471}{2} - \frac{0,1767 \cdot 3,529}{2} \right) = 84,84 \text{ кН}; \end{aligned}$$

$$\begin{aligned} N_{5-10} = N_{10-5} &= q_{II} (\omega^+ + \omega_1^- + \omega_2^-) = \\ &= 20 \cdot \left( \frac{0,15 \cdot 3,529}{2} + \frac{-0,3 \cdot 6}{2} + \frac{-0,7 \cdot 8,471}{2} \right) = 72 \text{ кН}; \end{aligned}$$

$$N_{4-11} = N_{11-4} = q_{II} (\omega^+ + \omega^-) = 20 \cdot \left( \frac{0,25 \cdot 6}{2} + \frac{-0,125 \cdot 12}{2} \right) = 0.$$

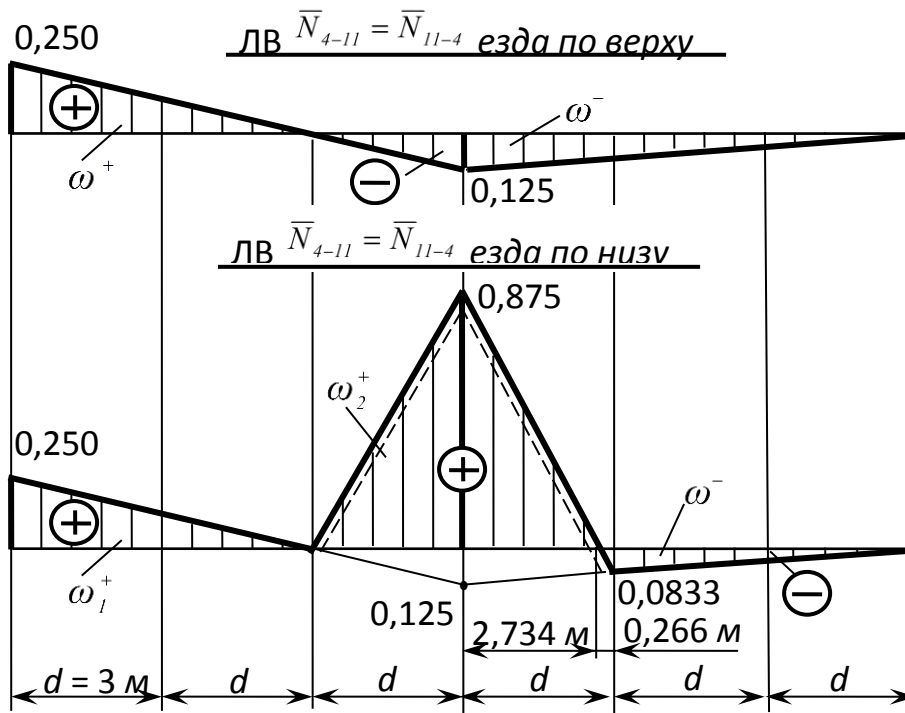


Рис. 3.41. Линии влияния усилия в стержне 4–11

Здесь  $\omega^+$ ,  $\omega^-$  – соответственно, положительные и отрицательные площади ЛВ при езде по верху.

Получены те же значения усилий, что и при аналитическом определении непосредственно способом простых сечений I, II и способом вырезания узла сечением III.

10. Загружаем ЛВ временной нагрузкой  $q_B$ , приложенной к нижнему поясу при её невыгодном для каждого стержня положении.

Невыгодными положениями временной нагрузки следует считать такие, при которых усилие в стержне может принимать максимальное или минимальное (алгебраически) значения, т.е. когда временная нагрузка расположена над положительными или отрицательными значениями ЛВ:

$$\max N_B = q_B \sum \omega^+; \quad \min N_B = q_B \sum \omega^-,$$

где  $\omega^+$ ,  $\omega^-$  – соответственно, положительные и отрицательные площади ЛВ при езде по низу. В нашем примере:



$$\begin{aligned} \max N_{10-11B} &= q_B \cdot \omega^+ = 30 \cdot \frac{0,6374 \cdot 12}{2} = 114,73 \text{ кН}; \\ \min N_{10-11B} &= q_B \cdot \omega^- = 30 \cdot \frac{-1,2748 \cdot 6}{2} = -114,73 \text{ кН}, \\ \\ \max N_{4-5B} &= q_B \cdot \omega^+ = 30 \cdot \frac{1 \cdot 6}{2} = 90 \text{ кН}; \\ \min N_{4-5B} &= q_B \cdot \omega^- = 30 \cdot \frac{-1 \cdot 12}{2} = -180 \text{ кН}, \\ \\ \max N_{4-10B} &= q_B \cdot (\omega^+ + \omega^-) = 30 \cdot \left( \frac{0,3534 \cdot 6}{2} + \frac{0,8248 \cdot 8,471}{2} \right) = 136,61 \text{ кН}; \\ \min N_{4-10B} &= q_B \cdot \omega^- = 30 \cdot \left( \frac{-0,1767 \cdot 3,529}{2} \right) = -9,35 \text{ кН}, \\ \\ \max N_{5-10B} &= q_B \cdot \omega^+ = 30 \cdot \frac{0,3 \cdot 7,385}{2} = 33,23 \text{ кН}; \\ \min N_{5-10B} &= q_B \cdot (\omega_1^- + \omega_2^-) = 30 \cdot \left( \frac{-0,3 \cdot 6}{2} + \frac{-0,35 \cdot 4,615}{2} \right) = -51,23 \text{ кН}, \\ \\ \max N_{4-11B} &= q_B \cdot (\omega_1^+ + \omega_2^+) = 30 \cdot \left( \frac{0,25 \cdot 6}{2} + \frac{0,875 \cdot 5,734}{2} \right) = 97,76 \text{ кН}; \\ \min N_{4-11B} &= q_B \cdot \omega^- = 30 \cdot \frac{-0,0833 \cdot 6,266}{2} = -10,33 \text{ кН}. \end{aligned}$$

11. Определяем расчётные усилия в стержнях четвёртой панели. Расчётные усилия для каждого стержня складываются из усилия от постоянной нагрузки и, соответственно, максимального и минимального усилия от временной нагрузки, т.е.  $\max N_p = N + \max N_B$ ;  $\min N_p = N + \min N_B$ .

Определение максимальных и минимальных расчётных усилий сводим в табл. 3.3. Расчётные усилия необходимы для определения размеров и формы поперечных сечений стержней:

- а) из условия прочности при растяжении (стержни 4–10, 5–10);
- б) из условия прочности при растяжении с последующей проверкой на устойчивость (стержень 4–11);
- в) из условия устойчивости (стержни 10–11, 4–5).

Таблица 3.3

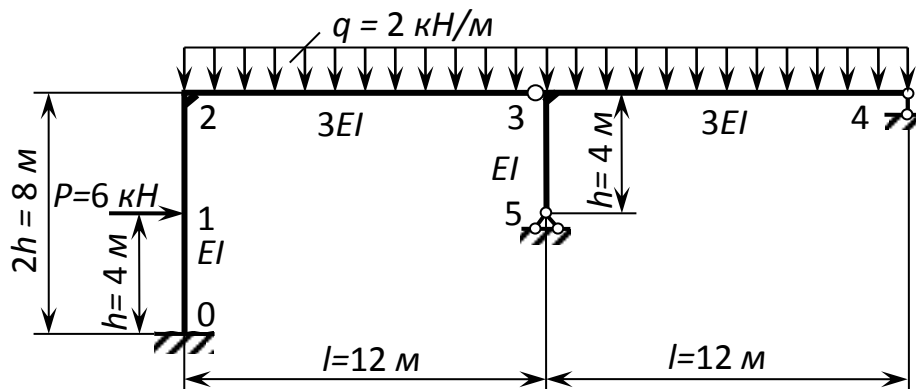
## Определение расчётных усилий

Обозначение стержня	Усилие от постоянной нагрузки $N$ , кН	Усилие от временной нагрузки $N_B$ , кН		Расчётное усилие $N_P$ , кН	
		<i>max</i>	<i>min</i>	<i>max</i>	<i>min</i>
10–11	0	114,73	–114,73	114,73	–114,73
4–5	–60,00	90,00	–180,00	30,00	–240,00
4–10	84,84	136,61	–9,35	221,45	75,49
5–10	60,57	33,23	–51,23	93,80	9,34
4–11	0	97,76	–10,33	97,76	–10,33

### Пример выполнения РГР №2

**Пример расчёта статически неопределимой рамы.** Для рамы, представленной на рис. 4.2, требуется:

- а) раскрыть статическую неопределимость, построить эпюру изгибающих моментов  $M_p$  и выполнить деформационную проверку;
- б) построить эпюры поперечных сил  $Q$  и продольных сил  $N$ ;
- в) выполнить статическую проверку построенных эпюр.



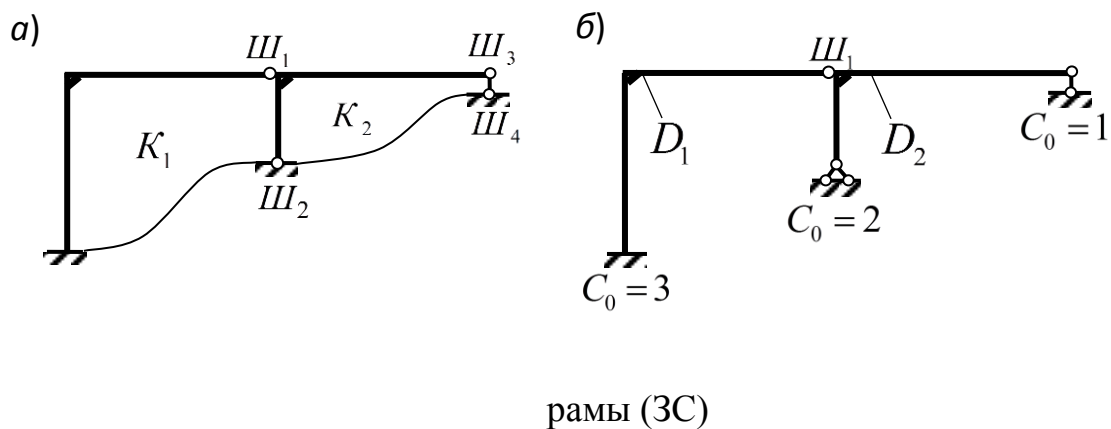


Рис. 4.2.  
Расчётная  
схема  
статически  
неопределимой

Решение задачи выполняем по изложенной выше схеме.

1. Определяем степень статической неопределимости рамы.

По формулам (4.1) получим

$$n = 3K - Ш = 3 \cdot 2 - 4 = 2; \quad n = C_0 + 2Ш - 3D = 6 + 2 \cdot 1 - 3 = 2.$$

Обозначения контуров и шарниров к первой формуле (4.1) приведены на рис. 4.3, а (неподвижная опора в сечении 5 заменена шарниром), а обозначения опорных связей, шарниров и дисков ко второй формуле (4.1) – на рис. 4.3, б.

Рис. 4.3. Определение степени статической неопределимости

2. Выбираем ОС. Для этого устраним две лишние связи, разъединив раму по шарниру в узле 5. В этом случае рама распадается на две статически определимые геометрически неизменяемые рамы (рис. 4.4).

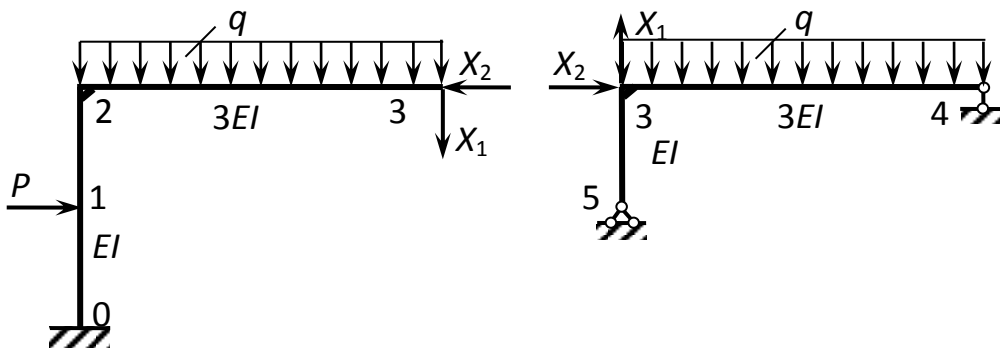


Рис. 4.4. Основная система

В качестве неизвестных усилий примем вертикальную  $X_1$  и горизонтальную  $X_2$  составляющие внутреннего усилия (реакции) в шарнире. Направления сил  $X_1$  и  $X_2$ , которые мы в ОС перевели в разряд внешней активной нагрузки, принимаем произвольно, учитывая при этом, что в левой и правой частях ОС их направления взаимно противоположны.

Заметим, что выбранная ОС не является лучшей в *смысле объёма вычислений*. Это нами будет показано в конце примера.

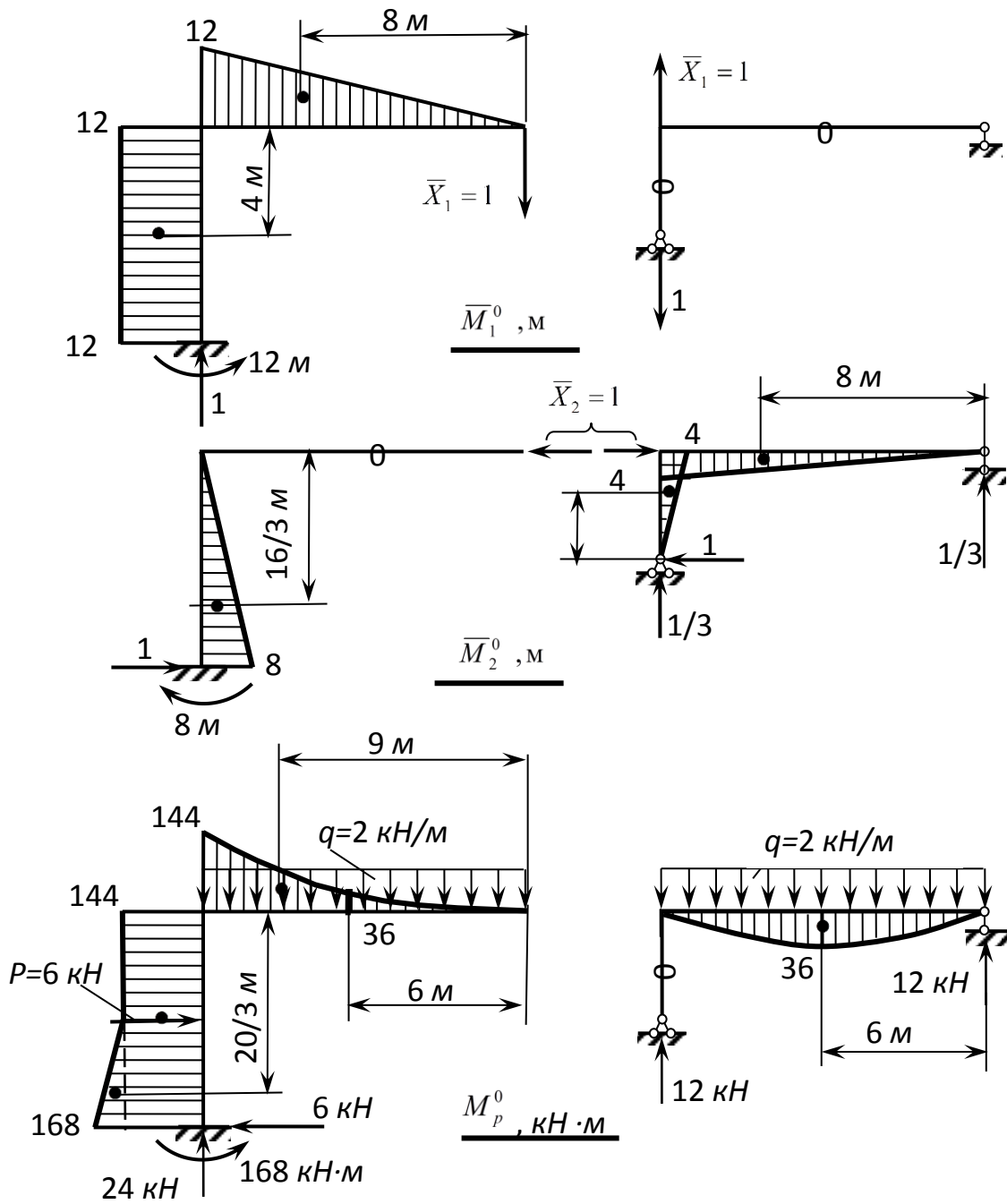
3. Записываем канонические уравнения метода сил:

$$\delta_{11}^0 X_1 + \delta_{12}^0 X_2 + \Delta_{1p}^0 = 0; \quad \delta_{21}^0 X_1 + \delta_{22}^0 X_2 + \Delta_{2p}^0 = 0.$$

Рис. 4.5. Эпюры изгибающих моментов в основной системе

4. Вычисляем коэффициенты  $\delta_{11}^0$ ,  $\delta_{22}^0$ ,  $\delta_{12}^0 = \delta_{21}^0$ ,  $\Delta_{1p}^0$ ,  $\Delta_{2p}^0$ . Строим в ОС эпюры изгибающих моментов  $\bar{M}_1^0$ ,  $\bar{M}_2^0$ ,  $M_p^0$  от  $\bar{X}_1 = 1$ ,  $\bar{X}_2 = 1$  и заданной нагрузки, соответственно (рис. 4.5).

Учитывая простоту расчётных схем, построение эпюр не комментируем. Напомним, что ординаты эпюр принято откладывать со стороны растянутых волокон. «0» на стержне рамы обозначает отсутствие в нём изгибающего момента.



Вычисление перемещений  $\delta_{11}^0$ ,  $\delta_{22}^0$ ,  $\delta_{12}^0 = \delta_{21}^0$ ,  $\Delta_{1p}^0$  и  $\Delta_{2p}^0$  выполним, перемножая соответствующие эпюры по правилу Верещагина:

$$\delta_{11}^0 = (\bar{M}_1^0 \times \bar{M}_1^0) = \frac{1}{EI} \cdot 12 \cdot 8 \cdot 12 + \frac{1}{3EI} \cdot \frac{12 \cdot 12}{2} \cdot \frac{2}{3} \cdot 12 = \frac{1344}{EI};$$

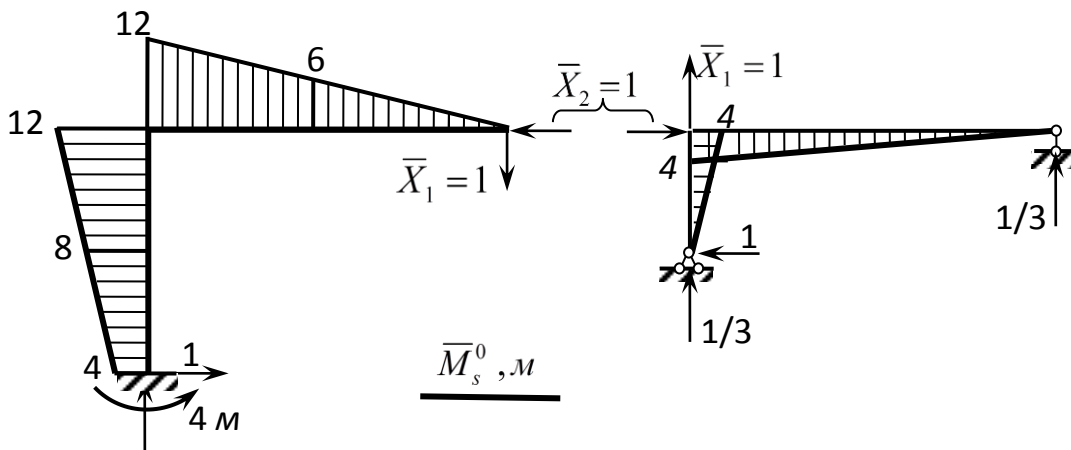
$$\delta_{22}^0 = (\bar{M}_2^0 \times \bar{M}_2^0) = \frac{1}{EI} \cdot \left( \frac{8 \cdot 8}{2} \cdot \frac{2}{3} \cdot 8 + \frac{4 \cdot 4}{2} \cdot \frac{2}{3} \cdot 4 \right) + \frac{1}{3EI} \cdot \frac{4 \cdot 12}{2} \cdot \frac{2}{3} \cdot 4 = \frac{640}{3EI};$$

$$\delta_{12}^0 = \delta_{21}^0 = (\bar{M}_1^0 \times \bar{M}_2^0) = \frac{1}{EI} \cdot (-12 \cdot 8 \cdot 4) = -\frac{384}{EI};$$

$$\Delta_{1p}^0 = (M_p^0 \times \bar{M}_1^0) = \frac{1}{EI} \cdot \left( 144 \cdot 8 \cdot 12 + \frac{24 \cdot 4}{2} \cdot 12 \right) + \frac{1}{3EI} \cdot \frac{144 \cdot 12}{3} \cdot \frac{3}{4} \cdot 12 = \frac{16128}{EI};$$

$$\Delta_{2p}^0 = (M_p^0 \times \bar{M}_2^0) = \frac{1}{EI} \cdot \left( -144 \cdot 8 \cdot 4 - \frac{24 \cdot 4}{2} \cdot \frac{5}{6} \cdot 8 \right) + \frac{1}{3EI} \cdot \frac{2}{3} \cdot 36 \cdot 12 \cdot 2 = -\frac{4736}{EI}.$$

5. Для проверки правильности предыдущих вычислений строим суммарную



единичную эпюру  $\bar{M}_s^0$  (рис. 4.6).

Рис. 4.6. Суммарное единичное состояние и эпюра  $\bar{M}_s^0$

Вычисление  $\delta_{ss}^0$  и  $\Delta_{sp}^0$  выполним по готовым формулам (см. табл. 3.6):

$$\delta_{ss}^0 = (\bar{M}_s^0 \times \bar{M}_s^0) = \frac{8}{6EI} \cdot (2 \cdot 12 \cdot 12 + 2 \cdot 4 \cdot 4 + 12 \cdot 4 + 4 \cdot 12) + \frac{4}{6EI} \cdot (2 \cdot 4 \cdot 4) +$$

$$+ \frac{12}{6 \cdot 3EI} \cdot (2 \cdot 12 \cdot 120 + \frac{12}{6 \cdot 3EI} \cdot (2 \cdot 4 \cdot 4)) = \frac{2368}{3EI};$$

$$\Delta_{sp}^0 = (M_p^0 \times \bar{M}_s^0) = \frac{4}{6EI} \cdot (2 \cdot 144 \cdot 8 + 2 \cdot 144 \cdot 12 + 144 \cdot 12 + 144 \cdot 8) +$$

$$+ \frac{4}{6EI} \cdot (2 \cdot 144 \cdot 8 + 2 \cdot 144 \cdot 12 + 144 \cdot 8 + 144 \cdot 12) +$$

$$+ \frac{12}{6 \cdot 3EI} \cdot (144 \cdot 12 + 4 \cdot 36 \cdot 6) + \frac{12}{6 \cdot 3EI} \cdot (4 \cdot 36 \cdot 2) = \frac{11392}{EI}.$$

Проверим выполнение условий (4.3):

$$\delta_{11}^0 + \delta_{22}^0 + 2\delta_{12}^0 = \frac{1344}{EI} + \frac{640}{3EI} + 2 \cdot \left( -\frac{384}{EI} \right) = \frac{2368}{3EI} = \delta_{ss}^0;$$

$$\Delta_{1p}^0 + \Delta_{2p}^0 = \frac{16128}{EI} - \frac{4736}{EI} = \frac{11392}{EI} = \Delta_{sp}^0,$$

т.е. перемещения  $\delta_{11}^0$ ,  $\delta_{22}^0$ ,  $\delta_{12}^0 = \delta_{21}^0$ ,  $\Delta_{1p}^0$  и  $\Delta_{2p}^0$  вычислены правильно.

6. Подставляем найденные значения перемещений в систему канонических уравнений (4.2) и умножаем всё на  $EI$ :

$$1344X_1 - 384X_2 + 16128 = 0; \quad -384X_1 + \frac{640}{3}X_2 - 4736 = 0.$$

Решая эту систему, найдем:  $X_1 = -11,647 \text{ кН}$ ;  $X_2 = 1,235 \text{ кН}$ .

7. Строим исправленные эюры  $M_1^0 = \bar{M}_1^0 \cdot X_1$  и  $M_2^0 = \bar{M}_2^0 \cdot X_2$  (рис. 4.7), а затем, суммируя эти эюры с грузовой эюрой  $M_p^0$  (рис. 4.8), получим окончательную эюру изгибающих моментов  $M_p$  (рис. 4.9).

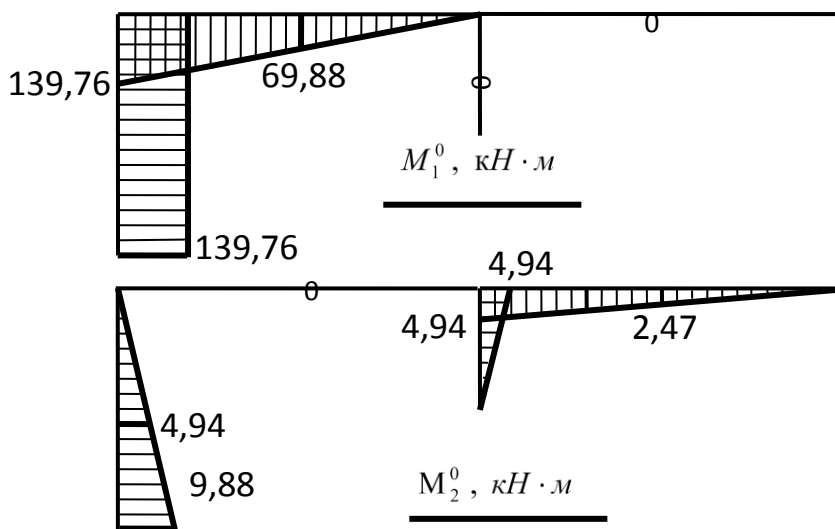


Рис. 4.7. Исправленные» эюры  $M_1^0$  и  $M_2^0$

**Пример расчёта статически неопределимой рамы методом перемещений.** Раскрыть статическую (кинематическую) неопределимость рамы (рис. 4.30) и построить эюру изгибающих моментов.

**Решение 1.** Определяем число неизвестных метода перемещений. Оно равно сумме *угловых* перемещений  $n_y$ , число которых равно общему числу

жёстких узлов рамы, и независимых *линейных* перемещений  $n_{\lambda}$  всех узлов. Число последних равно числу степеней свободы  $W$  преобразованной шарнирной схемы рамы.

Заданная рама имеет *два* жёстких узла – 2 и 3, поэтому  $n_{\lambda} = 2$ .

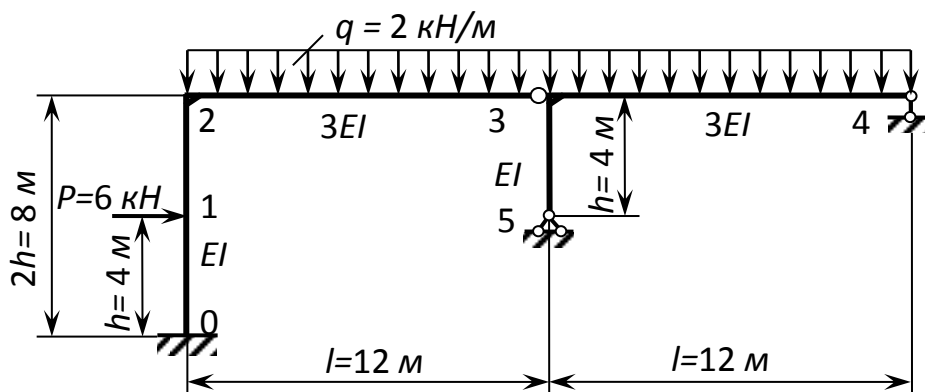


Рис. 4.30. Расчётная схема рамы

Шарнирную схему рамы преобразуем введением шарниров во все жёсткие узлы и заменой жёстко закреплённой опоры шарнирно неподвижной (рис. 4.31).

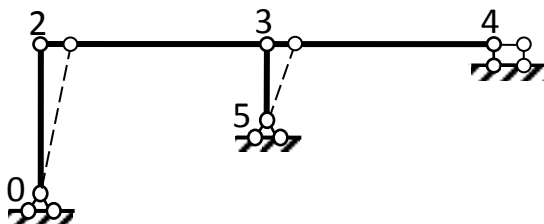


Рис. 4.31. Преобразованная шарнирная схема рамы

Число степеней свободы шарнирной схемы рамы определяется по формуле Чебышева:  $W = 3D - 2Ш - C_0$ . В нашем случае число дисков  $D$  равно числу стержней:  $D = 4$ . Число простых шарниров  $Ш = 3$  (один в узле 2 и два узле 3 – на единицу меньше числа соединяемых стержней). Число опорных связей  $C_0 = 5$ . Тогда  $n_{\lambda} = W = 3 \cdot 4 - 2 \cdot 3 - 5 = 1$ .



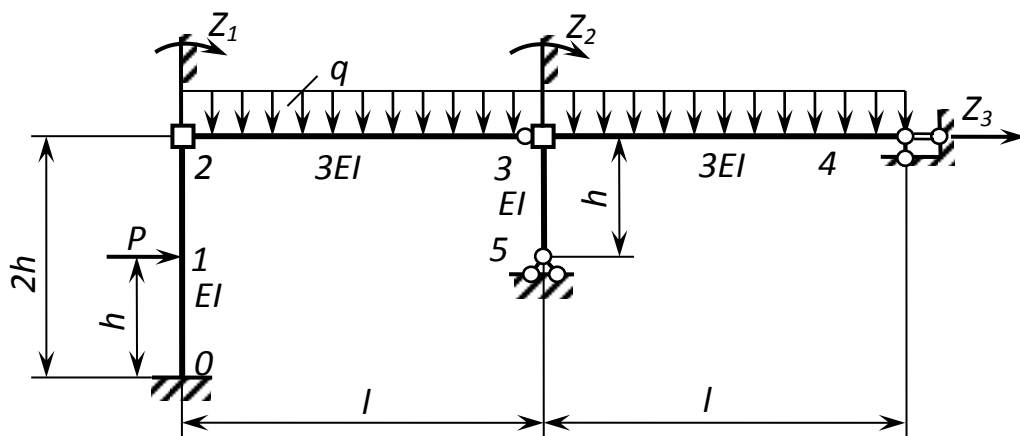


Рис. 4.32. Основная система метода перемещений

Этим неизвестным линейным перемещением является горизонтальное смещение ригеля, одинаковое для узлов 2, 3 и опорного сечения 4.

Таким образом, число неизвестных равно:  $n = n_y + n_z = 2 + 1 = 3$ . Мы их обозначим  $Z_1, Z_2$  (углы поворота жестких узлов) и  $Z_3$  (горизонтальное смещение ригеля).

2. Образум ОС (рис. 4.32).

Для этого мы вводим следующие *дополнительные связи, устраняющие* неизвестные угловые и линейные перемещения узлов рамы: *плавающие заделки* в жесткие узлы 2 и 3 (они показаны на рисунке квадратиками) и линейную горизонтальную *подвижную* связь в сечении 4 (она обозначена на рисунке *двойной линией*).

3. Записываем канонические уравнения метода перемещений, выражающие условия отсутствия реакций в дополнительно введенных связях:

$$\begin{cases} r_{11}Z_1 + r_{12}Z_2 + r_{31}Z_3 + R_{1p} = 0; \\ r_{21}Z_1 + r_{22}Z_2 + r_{23}Z_3 + R_{2p} = 0; \\ r_{31}Z_1 + r_{32}Z_2 + r_{33}Z_3 + R_{3p} = 0. \end{cases}$$

Здесь:  $r_{ij}$  ( $i=1, 2, 3; j=1, 2, 3$ ) – реактивное усилие в  $i$ -й дополнительно введенной связи, вызванное единичным перемещением  $\bar{Z}_j = 1$   $j$ -й дополнительно введенной связи;  $R_{ip}$  – реактивное усилие в  $i$ -й связи, вызванное заданной внешней нагрузкой. Реакции  $r_{ij}$  и  $R_{ip}$  имеют положительный знак в том случае, когда их направления совпадают с принятым направлением *единичного*

перемещения. Реакции  $r_{ij} = r_{ji}$  в силу теоремы о взаимности реакций (аналогично  $\delta_{ij} = \delta_{ji}$  в методе сил).

4. Для вычисления реакций  $r_{ij}$  и  $R_{ip}$  строим единичные и грузовую эпюры изгибающих моментов в ОС. Поскольку ОС метода перемещений представляет собой совокупность независимых статически неопределимых балок при двух способах наложения опорных связей, построение названных эпюр сводится, по существу, к *копированию* заранее уже известных решений для наиболее часто встречающихся случаев (см. прил. 1).

Для определения реакций  $r_{11}$ ,  $r_{21}$  и  $r_{31}$  даём первой введенной связи единичный поворот  $\bar{Z}_1 = 1$  ( $\bar{Z}_2 = 0$ ,  $\bar{Z}_3 = 0$ ) и показываем деформированное состояние ОС (рис. 4.33).

Эпюру изгибающих моментов  $\bar{M}_1^0$  (рис. 4.34) строим, используя прил. 1, с учётом характера изгиба отдельных стержней ОС.

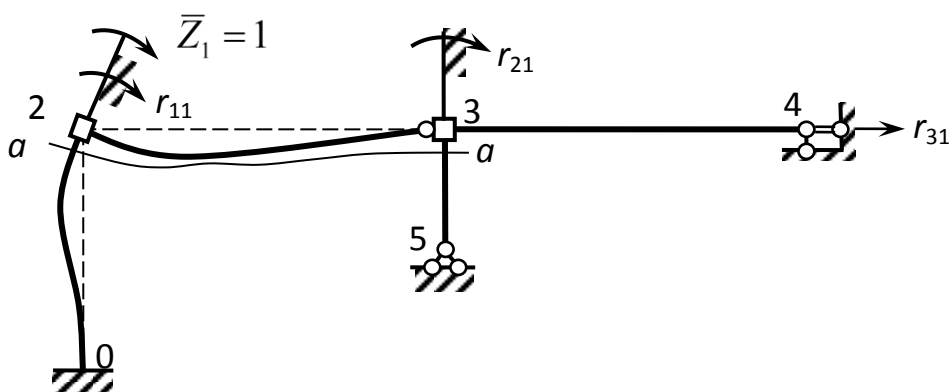


Рис. 4.33. Деформированное состояние основной системы и реакции  $r_{i1}$  от единичного поворота  $\bar{Z}_1 = 1$  первой введенной связи

Коэффициент  $r_{11}$  (реактивный момент в первой введенной связи от единичного поворота этой же связи) определяем из условия равновесия вырезанного узла 2 (рис. 4.35, а). В сечениях стержней, примыкающих к узлу 2, продольные и поперечные силы не показываем, так как они не входят в уравнение равновесия узла, а значения изгибающих моментов берём с эпюры  $\bar{M}_1^0$ .

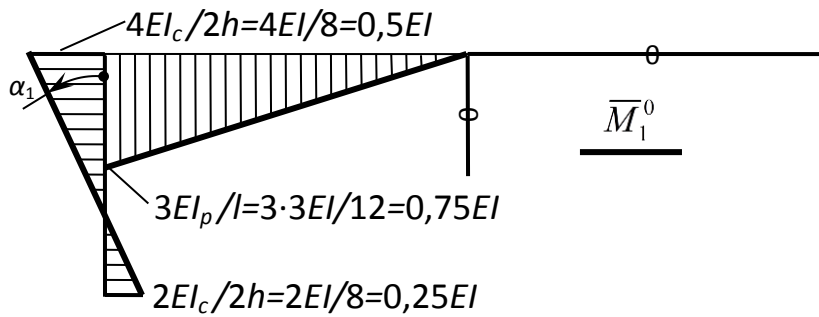


Рис. 4.34. Эпюра изгибающих моментов  $\bar{M}_1^0$  от  $\bar{Z}_1 = 1$

Аналогично определяем значение  $r_{21}$ , вырезая узел 3 (рис. 4.35, б).

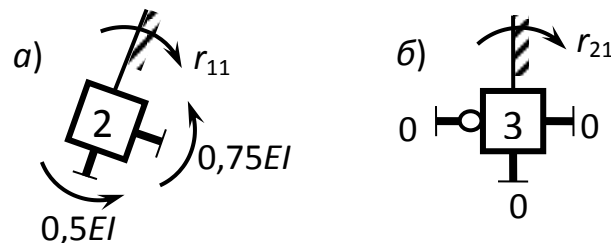


Рис. 4.35. Узлы 2 и 3 основной системы первого  
единичного состояния

$$\text{Итак, имеем: } \sum M_2 = 0; \quad -r_{11} + 0,75EI + 0,5EI = 0; \quad \sum M_3 = 0; \quad r_{21} = 0.$$

$$\text{Или } r_{11} = 1,25EI; \quad r_{21} = 0.$$

Значение реакции  $r_{31}$  найдём из условия равновесия части ОС отсечённой сечением «а – а» (рис. 4.36). Изгибающие моменты и реакции в ведённых заделках не показываем, так как они не входят в уравнение равновесия отсечённой части  $\sum X_{2-3-4} = 0$ . В сечении стойки 2–1 прикладываем поперечную силу. Её значение равно тангенсу угла наклона эпюры  $\bar{M}_1^0$  к базовой линии, а направление соответствует направлению отсчёта угла  $\alpha_1$ . В нашем случае поперечная сила «стремится» повернуть узел 2 против хода часовой стрелки. Можно, конечно, воспользоваться и прил. 1, определяя поперечную силу через реакцию в повернутом защемлении, но в этом случае возможна ошибка в определении её направления.

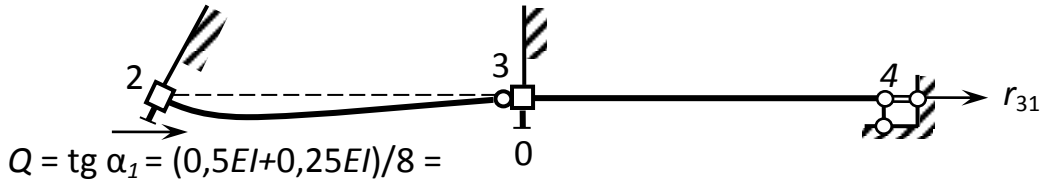


Рис. 4.36. Отсечённая часть основной системы первого единичного состояния

Из уравнения равновесия  $\sum X_{3-5-6} = r_{31} + 0,09375EI = 0$  находим, что  $r_{31} = -0,09375EI$ .

Для определения коэффициентов  $r_{12}$ ,  $r_{22}$  и  $r_{32}$  даём второй введенной связи единичный поворот  $\bar{Z}_2 = 1$  ( $\bar{Z}_1 = 0$ ,  $\bar{Z}_3 = 0$ ) (рис. 4.37) и, пользуясь прил. 1, строим эпюру изгибающих моментов  $\bar{M}_2^0$  (рис. 4.38).

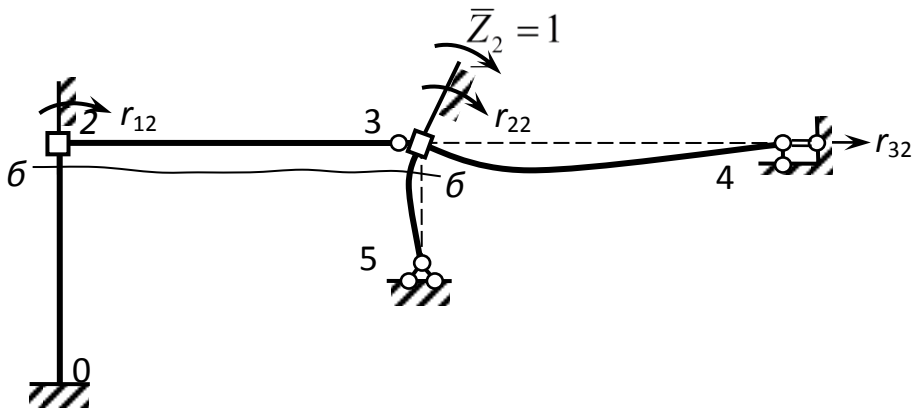


Рис. 4.37. Деформированное состояние основной системы и реакции  $r_{i2}$

от единичного поворота  $\bar{Z}_2 = 1$  второй введенной связи

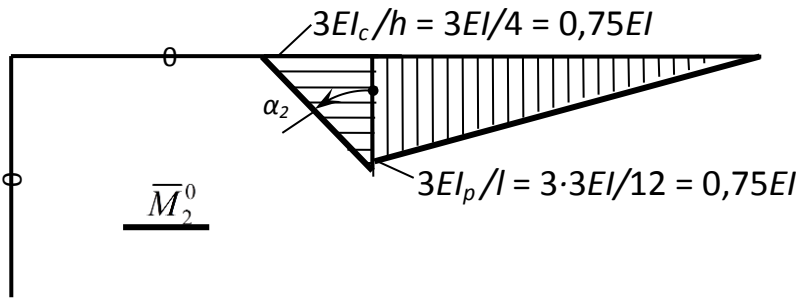


Рис. 4.38. Эпюра изгибающих моментов  $\bar{M}_2^0$  от  $\bar{Z}_2 = 1$

Значения  $r_{12}$ ,  $r_{22}$  определяем из условий равновесия узла 2 (рис. 4.39, а) и узла 3 (рис. 4.39, б).

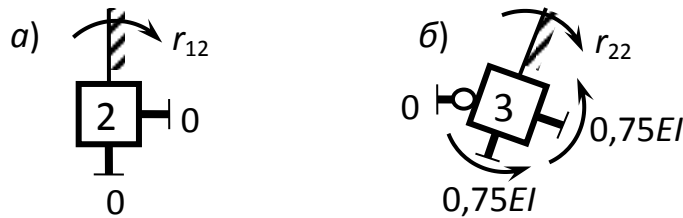


Рис. 4.39. Узлы 2 и 3 основной системы второго единичного состояния

Уравнения равновесия узлов 2 и 3 имеют вид:

$$\sum M_2 = 0; \quad r_{12} = 0; \quad \sum M_3 = 0; \quad -r_{22} + 0,75EI + 0,75EI = 0.$$

Отсюда находим, что  $r_{12} = 0$ ;  $r_{22} = 1,5EI$ .

Для определения  $r_{32}$  отделим сечением «б-б» часть ОС (рис. 4.40).

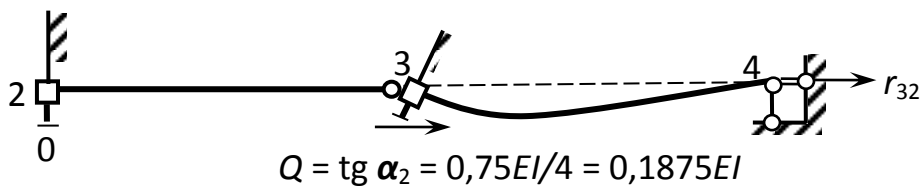


Рис. 4.40. Отсечённая часть основной системы второго единичного состояния

Из условия равновесия отсеченной части ОС

$$\sum X_{2-3-4} = r_{32} + 0,1875EI = 0,$$

находим, что  $r_{32} = -0,1875EI$ .

Коэффициенты  $r_{13}$ ,  $r_{23}$  и  $r_{33}$  находим, рассматривая деформированное состояние ОС (рис. 4.41) от горизонтального смещения опоры 4 на  $\bar{Z}_3 = 1$ .

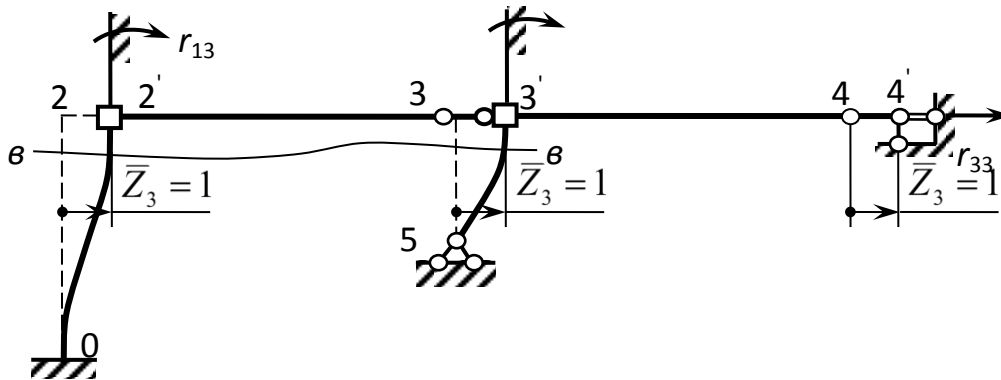


Рис. 4.41. Деформированное состояние основной системы

и реакции  $r_{i3}$  от единичного смещения  $\bar{Z}_3 = 1$  третьей введенной связи

Единичная эпюра изгибающих моментов  $\bar{M}_3^0$ , построенная с помощью прил. 1, приведена на рис. 4.42.

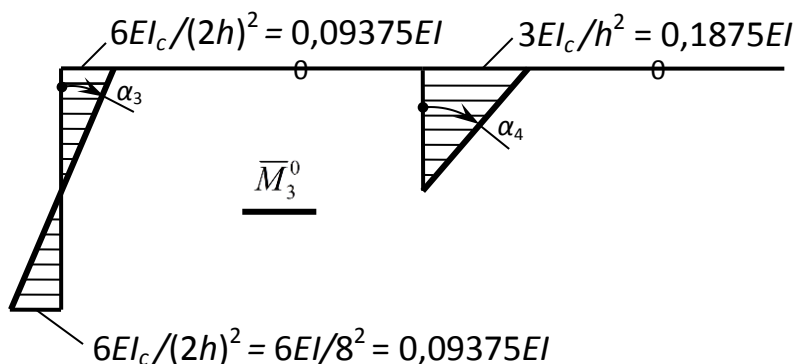


Рис. 4.42. Эпюра изгибающих моментов  $\bar{M}_3^0$  от  $\bar{Z}_3 = 1$

Рассматривая равновесие вырезанных узлов 2 (рис. 4.43, а) и 3 (рис. 4.43, б), находим:

$$\sum M_2 = 0; \quad -r_{13} - 0,09375EI = 0; \quad r_{13} = -0,09375EI;$$

$$\sum M_3 = 0; \quad r_{23} + 0,1875EI = 0; \quad r_{23} = -0,1875EI.$$

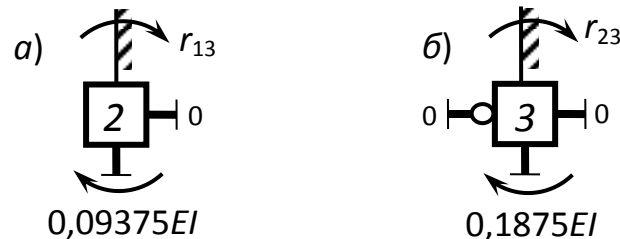


Рис. 4.43. Узлы 2 и 3 основной системы третьего единичного состояния

Убеждаемся в том, что выполняется условие взаимности усилий:

$$r_{13} = r_{31} = -0,09375EI; \quad r_{23} = r_{32} = -0,1875EI.$$

Значение коэффициента  $r_{33}$  находим из условия равновесия отсечённой сечением «в-в» части ОС (рис. 4.44):

$$\sum X_{2-3-4} = r_{33} - 0,0234375EI - 0,046875EI = 0; \quad r_{33} = 0,0703125EI.$$

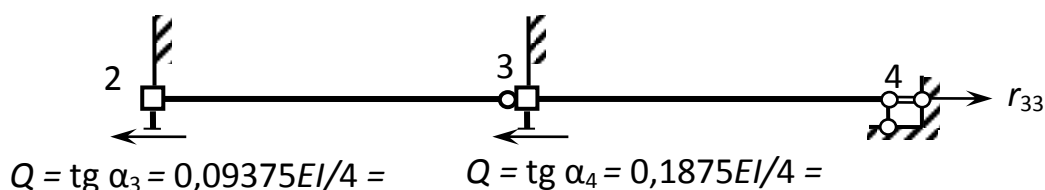


Рис. 4.44. Отсечённая часть основной системы третьего единичного состояния

Для вычисления коэффициентов  $R_{ip}$  показываем деформированное состояние ОС от заданной нагрузки (рис. 4.45) и строим с помощью прил. 1 грузовую эпюру изгибающих моментов  $M_p^0$  (рис. 4.46).

Рис. 4.45. Деформированное состояние основной системы  
и реакции в введенных связях от заданной нагрузки

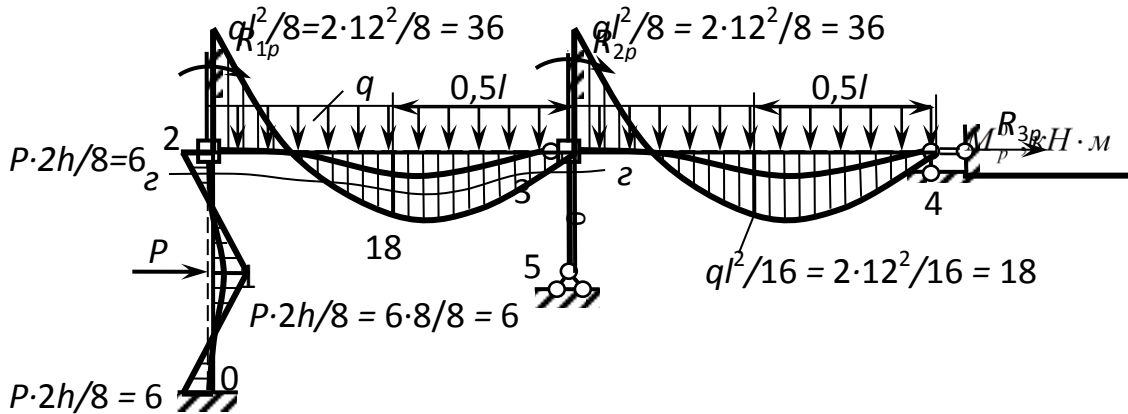
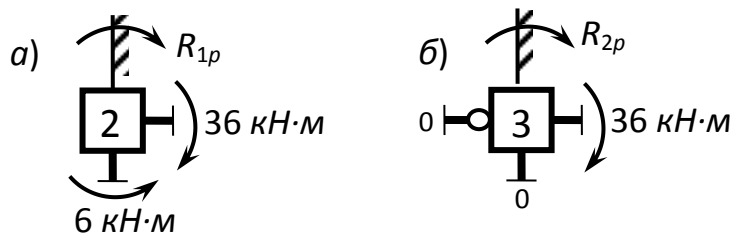


Рис. 4.46. Грузовая эпюра изгибающих моментов в основной системе

Из условий равновесия узла 2 (рис. 4.47, а) и узла 3 (рис. 4.47, б), находим значения коэффициентов  $R_{1p}$  и  $R_{2p}$ :

$$\sum M_2 = 0; \quad R_{1p} + 36 - 6 = 0; \quad R_{1p} = -30 \text{ кН} \cdot \text{м};$$



$$\sum M_3 = 0; \quad R_{2p} + 36 = 0; \quad R_{2p} = -36 \text{ кН} \cdot \text{м}.$$

Рис. 4.47. Узлы 2 и 3 ОС грузового состояния

Из условия равновесия части ОС, отсечённой сечением «2-2» (рис. 4.48), находим  $R_{3p}$ :

$$\sum X_{2-3-4} = 0; \quad R_{3p} + 3 = 0; \quad R_{3p} = -3 \text{ кН}.$$



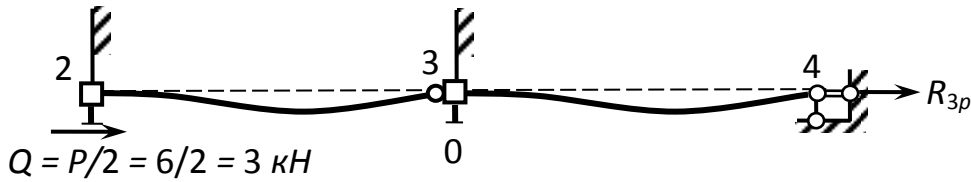


Рис. 4.48. Отсечённая часть основной системы грузового состояния

Выполним проверку правильности вычислений коэффициентов  $r_{ij}$  и  $R_{ip}$ . Такая проверка необязательна, но желательна. Для коэффициентов  $r_{ij}$  проверку осуществляем, перемножая суммарную единичную эпюру изгибающих моментов  $\bar{M}_s^0$  (рис. 4.49), построенную суммированием единичных эпюр ( $\bar{M}_s^0 = \bar{M}_1^0 + \bar{M}_2^0 + \bar{M}_3^0$ ), саму на себя.

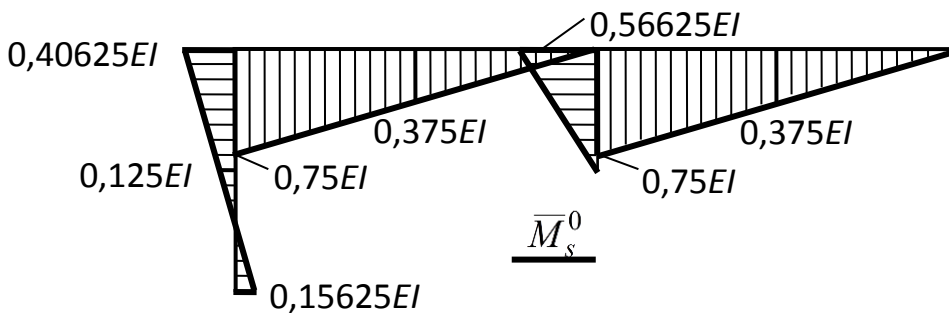


Рис. 4.49. Суммарная единичная эпюра изгибающих моментов

Перемножение эпюр выполним по готовым формулам:

$$r_{ss} = (\bar{M}_s \times \bar{M}_s) = 2 \cdot \frac{12}{6 \cdot 3EI} \cdot (2 \cdot 0,75^2) \cdot (EI)^2 + \frac{4}{6EI} \cdot (2 \cdot 0,5625^2) \cdot (EI)^2 + \frac{8}{6EI} \cdot (2 \cdot 0,15625^2 + 2 \cdot 0,40625 - 2 \cdot 0,15625 \cdot 0,40625) \cdot (EI)^2 = 2,2578125EI.$$

Сумма коэффициентов

$$r_{11} + r_{22} + r_{33} + 2(r_{12} + r_{23} + r_{31}) = [1,25 + 1,5 + 0,0703125 + 2 \cdot (0 - 0,185 - 0,09375)]EI = 2,2578125EI = r_{ss},$$

что подтверждает правильность их вычислений.

Незначительное расхождение результатов, обусловленное вычислительными погрешностями, может быть допущено.

Для проверки правильности вычислений коэффициентов  $R_{ip}$  строим эпюру изгибающих моментов от заданной внешней нагрузки  $M_p^0$  в любой ОС метода сил, например, в той, что была нами рассмотрена в примере расчёта статически неопределимой рамы методом сил (рис. 4.50).

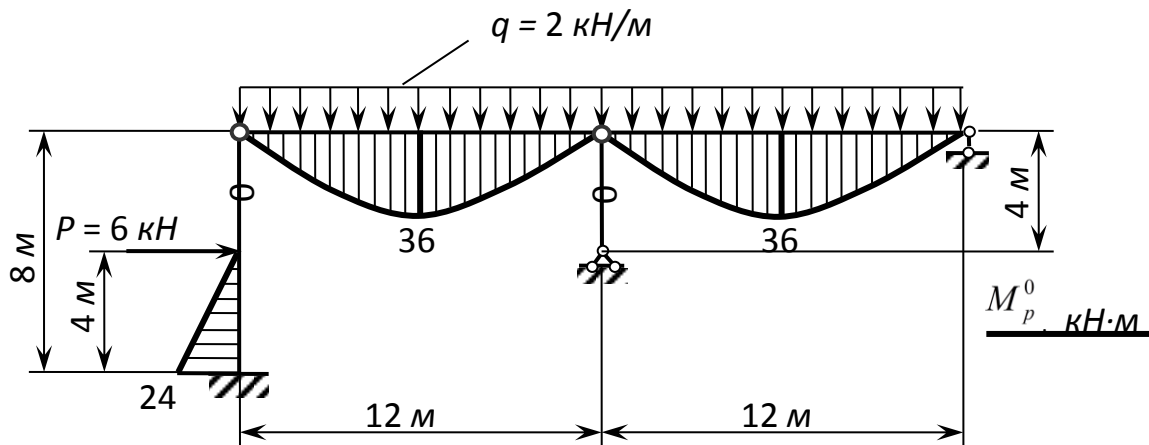


Рис. 4.50. Эпюра изгибающих моментов  $M_p^0$

от внешней нагрузки в основной системе метода сил

Должно выполняться следующее условие:

$$R_{sp} = -(M_p^0 \times \bar{M}_s^0) = -\frac{4}{6EI} (-2 \cdot 24 \cdot 0,15625 + 24 \cdot 0,125) +$$

$$+ \frac{12}{6 \cdot 3EI} (4 \cdot 36 \cdot 0,375) \cdot 2 = -69 = R_{1p} + R_{2p} + R_{3p} = -30 - 36 - 3 = -69,$$

т.е. вычисления выполнены нами правильно.

Подставив найденные значения  $r_{ij}$  и  $R_{ip}$  в систему канонических уравнений и разделив всё на  $EI$ , получим:

$$\left\{ \begin{array}{l} 1,25Z_1 - 0,09375Z_3 = 30/EI; \\ 1,5Z_2 - 0,185Z_3 = 36/EI; \\ -0,09375Z_1 - 0,185Z_2 + 0,0703125Z_3 = -3/EI. \end{array} \right.$$

Решая эту систему, найдем неизвестные угловые  $Z_1$ ,  $Z_2$  и линейное  $Z_3$  перемещения узлов рамы:

$$Z_1 = 42,353/EI; \quad Z_2 = 54,588/EI; \quad Z_3 = 244,706/EI.$$

При решении системы алгебраических уравнений не по стандартным программам на ЭВМ, а «вручную», (например, методом Гаусса или методом Крамера), необходимо выполнить проверку полученных значений.

5. Строим окончательную эпюру изгибающих моментов  $M_p$ .

Как и в методе сил, суммируя «исправленные» эпюры  $M_1^0$ ,  $M_2^0$ ,  $M_3^0$  (рис. 4.51) с эпюрой  $M_p^0$  (см. рис. 4.50), получаем окончательную эпюру  $M_p$  (рис. 4.52). «Исправление» единичных эпюр  $\bar{M}_i^0$  заключается в умножении всех их значений на соответствующие значения  $Z_i$  с учётом знака.

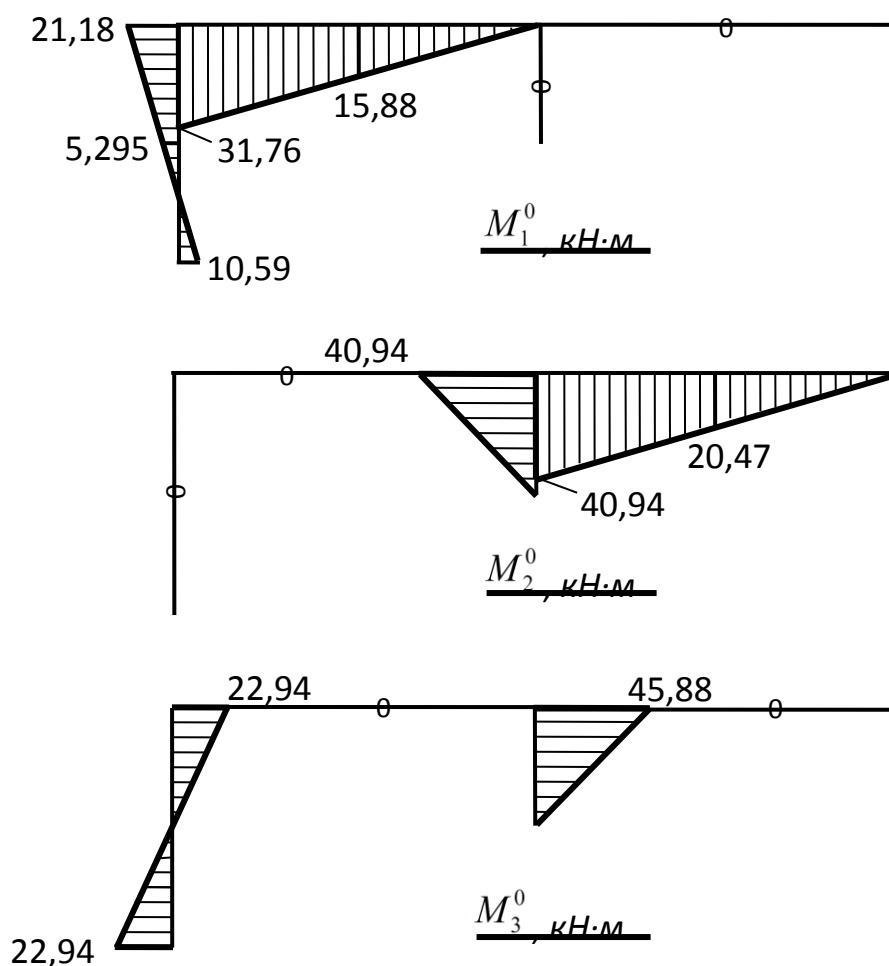


Рис. 4.51. «Исправленные» эпюры изгибающих моментов  $\bar{M}_1, \bar{M}_2, \bar{M}_3$

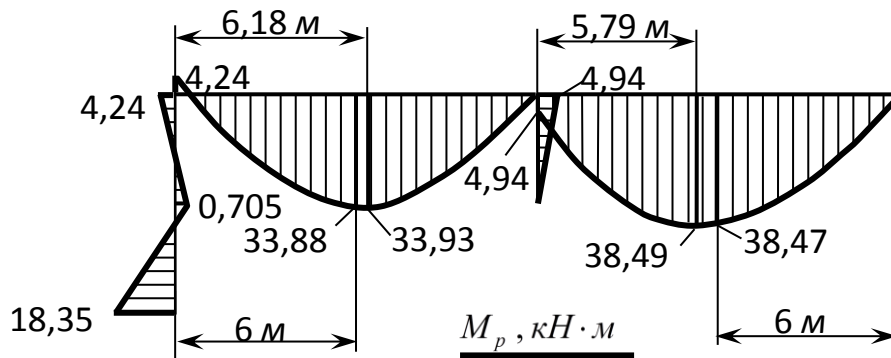


Рис. 4.52. Окончательная эпюра изгибающих моментов  $M_p$

6. Выполняем статическую (обязательную) и кинематическую (деформационную) проверки полученной эпюры изгибающих моментов. Если исходные эпюры  $\bar{M}_1^0, \bar{M}_2^0, \bar{M}_3^0$  и  $M_p^0$  построены правильно, т.е. правильно перенесены справочные данные прил. 1 на ОС рассчитываемой рамы, и все дальнейшие вычисления не содержат ошибок, то в методе перемещений достаточной является статическая проверка. Она подтверждает (или не подтверждает, если допущены ошибки) соблюдение условий эквивалентности ЗС и ОС.

Реакции в дополнительно введенных связях ОС должны быть равны нулю, если узлы и части ЗС находятся в равновесии.

Условия равновесия узлов 2 и 3 с изгибающими моментами, взятыми с окончательной эпюры  $M_p$ , согласно рис. 4.53, выполняются.

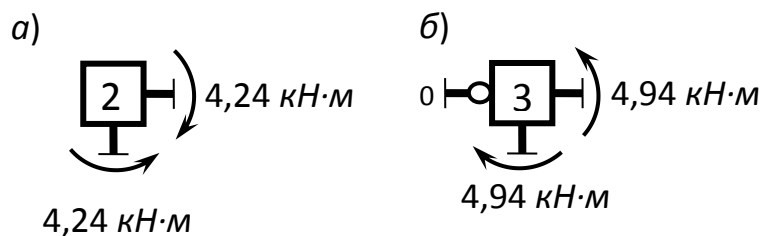


Рис. 4.53. Проверка равновесия узлов 2 и 3

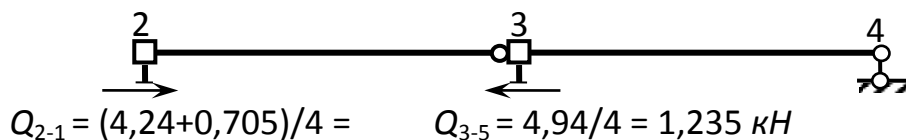


Рис. 4.54. Проверка равновесия отсечённой части рамы 2–3–4

Соблюдается условие равновесия и отсечённой части рамы 2-3-4 с поперечными силами в сечениях стоек, найденными по значениям изгибающих моментов  $M_p$  (рис. 4.54).

Обратим внимание на то, что в выражения  $\sum M_2, \sum M_3$  продольные и поперечные силы не входят, а в  $\sum X_{2-3-4}$  не входят продольные силы и изгибающие моменты в стойках, внешняя нагрузка  $q$  и реакция опоры 6, поэтому на соответствующих рисунках они не показаны.

Деформационная проверка позволяет обнаружить ошибки, связанные с неправильным изображением исходных эпюр  $\bar{M}_1^0, \bar{M}_2^0, \bar{M}_3^0$  и  $M_p^0$  (из-за неправильного представления схем деформирования ОС хотя бы в одном из состояний).

Деформационная проверка выполняется, как известно, перемножением окончательной эпюры  $M_p$  на суммарную единичную эпюру  $\bar{M}_s^0$ , построенную в любом варианте ОС метода сил, например, на ту, что изображена на рис. 4.55:

$$\begin{aligned}
 A_{sp} = (M_p \times \bar{M}_s^0) &= \frac{12}{6 \cdot 3EI} [(4,24 \cdot 1 - 4 \cdot 33,88 \cdot 0,5) - (4,94 \cdot 1 - 4 \cdot 38,47 \cdot 0,5)] + \\
 &+ \frac{4}{6EI} [(2 \cdot 4,24 \cdot 1 - 2 \cdot 0,705 \cdot 2 + 4,24 \cdot 2 - 0,705 \cdot 1) + (-2 \cdot 0,705 + 2 \cdot 18,35 \cdot 3 - \\
 &- 0,705 \cdot 3 + 18,35 \cdot 2) - 2 \cdot 4,94 \cdot 1] = \frac{1}{EI} (112 - 111,987) \cong 0.
 \end{aligned}$$

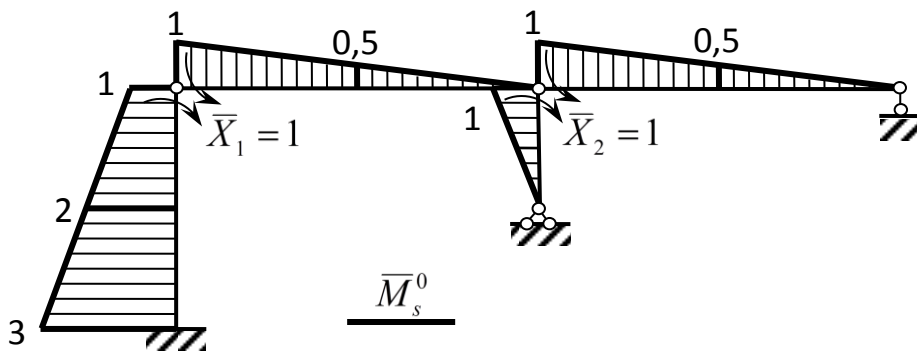


Рис. 4.55. Суммарная единичная эпюра изгибающих моментов  
в основной системе метода сил

Результаты статической и деформационной проверок показывают, что расчёт заданной рамы выполнен правильно. Это подтверждается ещё и тем, что такое же решение было получено нами выше в раскрытии статической неопределимости той же рамы методом сил.

Там же приведено построение эпюр поперечных и продольных сил и уточнение эпюры  $M_p$  (экстремальные значения на ригелях), поэтому эта часть расчёта здесь не рассматривается.

**Примечание:** на усмотрение ведущего преподавателя допускается выдавать задания аналогичные по трудоемкости из других учебно-методических пособий

### 11. Перечень информационных технологий, используемых при осуществлении образовательного процесса по дисциплине (модулю), включая перечень программного обеспечения и информационных справочных систем

Освоение дисциплины «Прикладная механика» основывается на активном использовании Microsoft PowerPoint, ПК Лира в процессе изучения теоретических разделов дисциплины и подготовки к практическим занятиям. ПО расчетов MathCad.

С целью повышения качества ведения образовательной деятельности в университете создана электронная информационно-образовательная среда. Она подразумевает организацию взаимодействия между обучающимися и преподавателями через систему личных кабинетов студентов, расположенных на официальном сайте университета в информационно-телекоммуникационной сети «Интернет» по адресу <https://student.knastu.ru>. Созданная информационно-образовательная среда позволяет осуществлять взаимодействие между участниками образовательного процесса посредством организации

дистанционного консультирования по вопросам выполнения практических заданий. В учебном процессе по дисциплине активно

## 12. Описание материально-технической базы, необходимой для осуществления образовательного процесса по дисциплине (модулю)

Для реализации программы дисциплины «Прикладная механика» используется материально-техническое обеспечение, перечисленное в таблице 7.

Таблица 7 – Материально-техническое обеспечение дисциплины

Аудитория	Наименование аудитории (лаборатории)	Используемое оборудование	Назначение оборудования
Учебный корпус № 1, Хабаровский Контрольная работаай, город Комсомольск- на-Амуре, ул. Ленина, 27, литер А, помещение 17, аудитория 209/1	Компьютерный класс на 14 рабочих мест	Помещение оснащено:  специализированной (учебной) мебелью (столы, стулья, доска аудиторная комбинированная);  набором демонстрационного оборудования для представления информации: интерактивная доска Triumph Board с мультимедиа- проектором BenQ MX 518;  МФУ HP LaserJet Professional M1212nf MFP;  14 компьютеров Intel(R) Core (TM) i5-3330 CPU.  Выход в интернет.	Проведение лекционных и практических занятий в виде презентаций

