

Министерство науки и высшего образования Российской Федерации
Федеральное государственное бюджетное образовательное
учреждение высшего образования
«Комсомольский-на-Амуре государственный университет»

УТВЕРЖДАЮ
Декан факультета
Факультет кадастра и строительства
Сысоев О.Е.
«20» 05 / 2021 г.

РАБОЧАЯ ПРОГРАММА ДИСЦИПЛИНЫ

«Строительная механика»

Направление подготовки	08.03.01 Строительство
Направленность (профиль) образовательной программы	Промышленное и гражданское строительство
Квалификация выпускника	Бакалавр
Год начала подготовки (по учебному плану)	2021
Форма обучения	Очно-заочная форма
Технология обучения	Традиционная

Курс	Семестр	Трудоемкость, з.е.
3	5, 6	4

Вид промежуточной аттестации	Обеспечивающее подразделение
Экзамен	Кафедра «Строительство и архитектура»

Разработчик рабочей программы
Старший преподаватель кафедры АС


Е.В. Макаренко

СОГЛАСОВАНО

Заведующий выпускающей кафедрой
СИА


О.Е. Сысоев

1 Введение

Рабочая программа и фонд оценочных средств дисциплины «Строительная механика» составлены в соответствии с требованиями федерального государственного образовательного стандарта, утвержденного приказом Минобрнауки Российской Федерации №481 от 31.05.2017, и основной профессиональной образовательной программы подготовки «Промышленное и гражданское строительство» по направлению подготовки «08.03.01 Строительство».

Практическая подготовка реализуется на основе:

Профессиональный стандарт 16.032 «СПЕЦИАЛИСТ В ОБЛАСТИ ПРОИЗВОДСТВЕННО-ТЕХНИЧЕСКОГО И ТЕХНОЛОГИЧЕСКОГО ОБЕСПЕЧЕНИЯ СТРОИТЕЛЬНОГО ПРОИЗВОДСТВА».

Обобщенная трудовая функция: В Разработка и ведение организационно-технологической и исполнительной документации строительной организации.

ИЗ-3 Основные принципы строительного проектирования и состав проектной документации.

Задачи дисциплины	- Изучение теоретических положений на основании которых разработаны основные принципы и практические методы расчёта инженерных конструкций на прочность и жёсткость при различных внешних статических воздействиях.
Основные разделы / темы дисциплины	- Статически определимые стержневые системы. - Статика криволинейных стержней - Определение перемещений в рамах методом Мора - Статически неопределимые стержневые системы

2 Перечень планируемых результатов обучения по дисциплине (модулю), соотнесенных с индикаторами достижения компетенций

Процесс изучения дисциплины «Строительная механика» направлен на формирование следующих компетенций в соответствии с ФГОС ВО и основной образовательной программой (таблица 1):

Таблица 1 – Компетенции и индикаторы их достижения

Код и наименование компетенции	Индикаторы достижения	Планируемые результаты обучения по дисциплине
Общепрофессиональные		
ОПК-1 Способен решать задачи профессиональной деятельности на основе использования теоретических и практических основ естественных и технических наук, а также математического аппарата	ОПК-1.1 Знает фундаментальные законы природы, основные физические и математические законы ОПК-1.2 Умеет применять физические законы и математические методы для решения задач теоретического и	Знать: классы математических методов, используемых в задачах строительной механики; знать методику проведения кинематического анализа конструкции и определения мгновенной изменности системы; методику определения внутренних усилий и построения линий влияния многопролетной шарнирно-

	<p>прикладного характера ОПК-1.3 Владеет навыками применения знаний физики и математики при решении практических задач</p>	<p>консольной балки и шарнирно-стержневой системы. Уметь - выбирать подходящий метод; формулировать гипотезы и ограничения, определяющие применимость методов строительной механики; ориентироваться в выборе расчетной конструкции, обладающей геометрической и мгновенной неизменяемостью. Владеть – навыками определения и анализа расчетной схемы и определения ее степени статической и кинематической определенности; методами записи определяющих уравнений для конструкций различных типов</p>
--	--	--

3 Место дисциплины (модуля) в структуре образовательной программы

Дисциплина «Строительная механика» изучается на 3 курсе, 5, 6 семестре.

Дисциплина входит в состав блока 1 «Дисциплины (модули)» и относится к базовой части.

Для освоения дисциплины необходимы знания, умения, навыки и / или опыт практической деятельности, сформированные в процессе изучения дисциплин / практик: «Химия», «Математика», «Физика», «Теоретическая механика», «Теория вероятностей и математическая статистика», «Сопроотивление материалов».

Дисциплина «Строительная механика» частично реализуется в форме практической подготовки. Практическая подготовка организуется путем проведения / выполнения самостоятельных работ, практических занятий, лабораторных работ.

Дисциплина «Строительная механика» в рамках воспитательной работы направлена на формирование у обучающихся умения аргументировать, самостоятельно мыслить, развивает творчество, профессиональные умения или творчески развитой личности, системы осознанных знаний, ответственности за выполнение учебно-производственных заданий и т.д.

4 Объем дисциплины (модуля) в зачетных единицах с указанием количества академических часов, выделенных на контактную работу обучающихся с преподавателем (по видам учебных занятий) и на самостоятельную работу обучающихся

Общая трудоемкость (объем) дисциплины составляет 4 з.е., 144 акад. час.

Распределение объема дисциплины (модуля) по видам учебных занятий представлено в таблице 2.

Таблица 2 – Объем дисциплины (модуля) по видам учебных занятий

Объем дисциплины	Всего академических часов
Общая трудоемкость дисциплины	144

Контактная аудиторная работа обучающихся с преподавателем (по видам учебных занятий), всего	16
В том числе:	
занятия лекционного типа (лекции и иные учебные занятия, предусматривающие преимущественную передачу учебной информации педагогическими работниками)	4
занятия семинарского типа (семинары, практические занятия, практикумы, лабораторные работы, коллоквиумы и иные аналогичные занятия), в том числе в форме практической подготовки:	12 8
Самостоятельная работа обучающихся и контактная работа , включающая групповые консультации, индивидуальную работу обучающихся с преподавателями (в том числе индивидуальные консультации); взаимодействие в электронной информационно-образовательной среде вуза	120
Промежуточная аттестация обучающихся – Экзамен	8

5 Содержание дисциплины (модуля), структурированное по темам (разделам) с указанием отведенного на них количества академических часов и видов учебной работы

Таблица 3 – Структура и содержание дисциплины (модуля)

Наименование разделов, тем и содержание материала	Виды учебной работы, включая самостоятельную работу обучающихся и трудоемкость (в часах)			СРС
	Контактная работа преподавателя с обучающимися			
	Лекции	Семинарские (практические занятия)	Лабораторные занятия	
Раздел 1 Статически определяемые стержневые системы				
Кинематический анализ сооружения Опоры, условия геометрической неизменяемости, условия статической определимости геометрически неизменяемых стержневых систем		1		10
Однопролетные балки Общие сведения, линии влияния (ЛВ) опорных реакций, ЛВ изгибающих моментов и поперечных сил, ЛВ при узловой нагрузке, определение усилий с помощью ЛВ		1		10
Многопролетные балки Определение усилий от неподвижной нагрузки, ЛВ усилий для многопролетных статически определимых балок, определение усилий в балках с ломанными осями от неподвижной	1	2*		15

Наименование разделов, тем и содержание материала	Виды учебной работы, включая самостоятельную работу обучающихся и трудоемкость (в часах)			СРС
	Контактная работа преподавателя с обучающимися			
	Лекции	Семинарские (практические занятия)	Лабораторные занятия	
нагрузки, построение ЛВ в балках кинематическим методом				
Плоские фермы Понятие о ферме, классификация ферм, определение усилий в стержнях простейших и сложных ферм, распределение усилий в элементах ферм, исследование неизменяемости ферм, ЛВ усилий в стержнях ферм, шпренгельные системы		1		15
Раздел 2 Статика криволинейных стержней				
Трехшарнирные арки Понятие об арке, аналитический расчет трехшарнирной арки, уравнение рациональной оси трехшарнирной арки, расчет трехшарнирных арок на подвижную нагрузку, ЛВ усилий для трехшарнирной арки	1	2*		20
Раздел 3 Определение перемещений в рамках методом Мора				
Определение перемещений в упругих системах Работа внешних сил, потенциальная энергия, теоремы о взаимности работ и взаимности перемещений, интеграл Мора, правило Верещагина		1		10
Раздел 4 Статически неопределимые стержневые системы				
Расчет статически неопределимых систем методом сил Статическая неопределимость, канонические уравнения метода сил, расчет статически неопределимых систем (СНС) на действие заданной нагрузки, на действие температур, определение перемещений в СНС, ЛВ простейших СНС, использование симметрии, симметричные и обратносимметричные нагрузки	1	2*		20

Наименование разделов, тем и содержание материала	Виды учебной работы, включая самостоятельную работу обучающихся и трудоемкость (в часах)			
	Контактная работа преподавателя с обучающимися			СРС
	Лекции	Семинарские (практические занятия)	Лабораторные занятия	
Расчет статически неопределимых систем методом перемещений Выбор неизвестных в методе перемещений, определение числа неизвестных, основная система, канонические уравнения, статический способ определения коэффициентов и свободных членов системы канонических уравнений, определение коэффициентов и свободных членов перемножением эпюр, построение ЛВ методом перемещений	1	2		20
ИТОГО по дисциплине	4	12	0	120

*– реализуется в форме практической подготовке.

6 Внеаудиторная самостоятельная работа обучающихся по дисциплине (модулю)

При планировании самостоятельной работы студенту рекомендуется руководствоваться следующим распределением часов на самостоятельную работу (таблица 4):

Таблица 4 – Рекомендуемое распределение часов на самостоятельную работу

Компоненты самостоятельной работы	Количество часов
Изучение теоретических разделов дисциплины	40
Подготовка к занятиям семинарского типа	40
Подготовка и оформление расчетно-графической работы	40
Итого	120

7 Оценочные средства для проведения текущего контроля и промежуточной аттестации обучающихся по дисциплине (модулю)

Фонд оценочных средств для проведения текущего контроля успеваемости и промежуточной аттестации представлен в Приложении 1.

Полный комплект контрольных заданий или иных материалов, необходимых для оценивания результатов обучения по дисциплине (модулю), практике хранится на кафедре-разработчике в бумажном и электронном виде.

8 Учебно-методическое и информационное обеспечение дисциплины (модуля)

8.1 Основная литература

1. Дарков, А.В. Строительная механика: Учебник для вузов / А. В. Дарков, Н. Н. Шапошников. - 9-е изд., испр. - СПб.: Лань, 2004. - 655с.
2. Дарков, А.В. Строительная механика: Учебник для строительных спец.вузов / А. В. Дарков, Н. Н. Шапошников. - 8-е изд., перераб. и доп. - М.: Высшая школа, 1986. - 607с

8.2 Дополнительная литература

1. Бабанов, В.В. Строительная механика: Учебник для вузов: в 2 т. Т.2 / В. В. Бабанов. - М.: Академия, 2011. - 286с. Ахметзянов, М.Х. Сопротивление материалов : учебник для вузов / М. Х. Ахметзянов, И. Б. Лазарев. - 2-е изд., перераб. и доп. - М.: Юрайт, 2011. - 300с.
2. Бабанов, В.В. Строительная механика: Учебник для вузов: в 2 т. Т.1 / В. В. Бабанов. - М.: Академия, 2011. - 304с.Ицкович, Г.М. Сборник задач по сопротивлению материалов : учебное пособие / Г. М. Ицкович, А. И. Винокуров, Н. В. Барановский. - 4-е изд. - Л.: Судостроение, 1972. - 230с.
3. Смирнов, В.А. Строительная механика: Учебник для бакалавров / В. А. Смирнов, А. С. Городецкий; Под ред. В.А.Смирнова. - 2-е изд., перераб. и доп. - М.: Юрайт, 2013. - 423с. - (Бакалавр. Базовый курс).
4. Васильков, Г.В. Строительная механика. Динамика и устойчивость сооружений: Учебное пособие для вузов / Г. В. Васильков, З. В. Буйко. - СПб.: Лань, 2013. - 254с.
5. Шейн, А.И. Краткий курс строительной механики: Учебник для вузов / А. И. Шейн. - М.: Бастет, 2011. - 271с.

8.3 Методические указания для студентов по освоению дисциплины

1. М.Р. Петров Г.А Щербатюк Курс лекций по строительной механике/ Комсомольск на Амуре, ФГБОУ ВПО КнАГТУ, 2018
2. Г.С Лейзерович, В.С. Симонов. Методические указания к самостоятельной работе по строительной механике/ Комсомольск на Амуре, ФГБОУ ВПО КнАГТУ, 2003

8.4 Современные профессиональные базы данных и информационные справочные системы, используемые при осуществлении образовательного процесса по дисциплине

- 1 Электронно-библиотечная система ZNANIUM.COM Договор № 4997 эбс ИКЗ 21 1 2727000769 270301001 0010 004 6311 244 от 13 апреля 2021 г. (с 17 апреля 2021 г. по 16 апреля 2022 г.).
- 2 Электронно-библиотечная система IPRbooks Лицензионный договор № ЕП 44/4 на предоставление доступа к электронно-библиотечной системе IPRbooks ИКЗ 21 1 2727000769 270301001 0010 003 6311 244 от 05 февраля 2021 г. (с 27 марта 2021 г. по 27 марта 2022 г.).
- 3 Образовательная платформа "Юрайт". Договор № ЕП44/2 на оказание услуг по предоставлению доступа к образовательной платформе ИКЗ 21 1 2727000769 270301001 0010001 6311 244 от 02 февраля 2021 г. (с 07 февраля 2021 г. по 07 февраля 2022 г.).
- 4 Научная электронная библиотека eLIBRARY.RU. Договор № ЕП 44/3 на оказание услуг доступа к электронным изданиям ИКЗ 211 272 7000769 270 301 001 0010 002 6311 244 от 04 февраля 2021 г. (с 04 февраля 2021 г. по 04 февраля 2030 г.).
- 5 Справочная правовая система Консультант Плюс. Договор № 45 от 17 мая 2017 (бессрочный).

8.5 Перечень ресурсов информационно-телекоммуникационной сети "Интернет», необходимых для освоения дисциплины (модуля)

1 prlib.ru : Президентская библиотека им. Б.Н. Ельцина : сайт. – Санкт-Петербург, 2009 – . – URL: <https://www.prlib.ru/> (дата обращения: 17.04.2021). – Режим доступа: открытый доступ.

2 rusneb.ru : Национальная электронная библиотека (НЭБ) : сайт. – Москва, 2012 – . – URL: <https://rusneb.ru/> (дата обращения: 17.04.2021). – Режим доступа: открытый доступ.

3 КиберЛенинка : научная электронная библиотека: . – Москва, 2012 – . – URL: <https://cyberleninka.ru/> (дата обращения: 17.04.2021). – Режим доступа: открытый доступ.

8.6 Лицензионное программное обеспечение, используемое при осуществлении образовательного процесса по дисциплине

Таблица 5 – Перечень используемого программного обеспечения

Наименование ПО	Реквизиты / условия использования
Open Office	Свободная лицензия, условия использования по ссылке: https://www.openoffice.org/license.html
T-flex CAD 17 учебная версия	Бесплатная версия, условия использования по ссылке http://www.tflexcad.ru/download/t-flex-cad-free/
Mathcad Education	Договор № 106-АЭ120 от 27.11.2012

9 Организационно-педагогические условия

Организация образовательного процесса регламентируется учебным планом и расписанием учебных занятий. Язык обучения (преподавания) - русский. Для всех видов аудиторных занятий академический час устанавливается продолжительностью 45 минут.

При формировании своей индивидуальной образовательной траектории обучающийся имеет право на перезачет соответствующих дисциплин и профессиональных модулей, освоенных в процессе предшествующего обучения, который освобождает обучающегося от необходимости их повторного освоения.

9.1 Образовательные технологии

Учебный процесс при преподавании курса основывается на использовании традиционных, инновационных и информационных образовательных технологий. Традиционные образовательные технологии представлены лекциями и семинарскими (практическими) занятиями. Инновационные образовательные технологии используются в виде широкого применения активных и интерактивных форм проведения занятий. Информационные образовательные технологии реализуются путем активизации самостоятельной работы студентов в информационной образовательной среде.

9.2 Занятия лекционного типа

Лекционный курс предполагает систематизированное изложение основных вопросов учебного плана.

На первой лекции лектор обязан предупредить студентов, применительно к какому базовому учебнику (учебникам, учебным пособиям) будет прочитан курс.

Лекционный курс должен давать наибольший объем информации и обеспечивать более глубокое понимание учебных вопросов при значительно меньшей затрате времени, чем это требуется большинству студентов на самостоятельное изучение материала.

9.3 Занятия семинарского типа

Семинарские занятия представляют собой детализацию лекционного теоретического материала, проводятся в целях закрепления курса и охватывают все основные разделы.

Основной формой проведения семинаров является обсуждение наиболее проблемных и сложных вопросов по отдельным темам, а также разбор примеров и ситуаций в аудиторных условиях. В обязанности преподавателя входят: оказание методической помощи и консультирование студентов по соответствующим темам курса.

Активность на семинарских занятиях оценивается по следующим критериям:

- ответы на вопросы, предлагаемые преподавателем;
- участие в дискуссиях;
- выполнение проектных и иных заданий;
- ассистирование преподавателю в проведении занятий.

Ответ должен быть аргументированным, развернутым, не односложным, содержать ссылки на источники.

Доклады и оппонирование докладов проверяют степень владения теоретическим материалом, а также корректность и строгость рассуждений.

Оценивание заданий, выполненных на семинарском занятии, входит в накопленную оценку.

9.4 Самостоятельная работа обучающихся по дисциплине (модулю)

Самостоятельная работа студентов – это процесс активного, целенаправленного приобретения студентом новых знаний, умений без непосредственного участия преподавателя, характеризующийся предметной направленностью, эффективным контролем и оценкой результатов деятельности обучающегося.

Цели самостоятельной работы:

- систематизация и закрепление полученных теоретических знаний и практических умений студентов;
- углубление и расширение теоретических знаний;
- формирование умений использовать нормативную и справочную документацию, специальную литературу;
- развитие познавательных способностей, активности студентов, ответственности и организованности;
- формирование самостоятельности мышления, творческой инициативы, способностей к саморазвитию, самосовершенствованию и самореализации;
- развитие исследовательских умений и академических навыков.

Самостоятельная работа может осуществляться индивидуально или группами студентов в зависимости от цели, объема, уровня сложности, конкретной тематики.

Технология организации самостоятельной работы студентов включает использование информационных и материально-технических ресурсов университета.

Контроль результатов внеаудиторной самостоятельной работы студентов может проходить в письменной, устной или смешанной форме.

Студенты должны подходить к самостоятельной работе как к наиважнейшему средству закрепления и развития теоретических знаний, выработке единства взглядов на отдельные вопросы курса, приобретения определенных навыков и использования профессиональной литературы.

9.5 Методические указания для обучающихся по освоению дисциплины

При изучении дисциплины обучающимся целесообразно выполнять следующие рекомендации:

1. Изучение учебной дисциплины должно вестись систематически.
2. После изучения какого-либо раздела по учебнику или конспектным материалам рекомендуется по памяти воспроизвести основные термины, определения, понятия раздела.
3. Особое внимание следует уделить выполнению отчетов по практическим занятиям и индивидуальным комплексным заданиям на самостоятельную работу.
4. Вся тематика вопросов, изучаемых самостоятельно, задается на лекциях преподавателем. Им же даются источники (в первую очередь вновь изданные в периодической научной литературе) для более детального понимания вопросов, озвученных на лекции.

При самостоятельной проработке курса обучающиеся должны:

- просматривать основные определения и факты;
- повторить законспектированный на лекционном занятии материал и дополнить его с учетом рекомендованной по данной теме литературы;
- изучить рекомендованную литературу, составлять тезисы, аннотации и конспекты наиболее важных моментов;
- самостоятельно выполнять задания, аналогичные предлагаемым на занятиях;
- использовать для самопроверки материалы фонда оценочных средств.

10 Описание материально-технического обеспечения, необходимого для осуществления образовательного процесса по дисциплине (модулю)

10.1 Учебно-лабораторное оборудование

Отсутствует

10.2 Технические и электронные средства обучения

При проведении занятий используется аудитория, оборудованная проектором (стационарным или переносным) для отображения презентаций. Кроме того, при проведении лекций и практических занятий необходим компьютер с установленным на нем браузером и программным обеспечением для демонстрации презентаций.

Для реализации дисциплины подготовлены следующие презентации:

- 1 Однопролетные балки.
- 2 Многопролетные балки.
- 3 Плоские фермы.
- 4 Трехшарнирные арки.

Самостоятельная работа.

Помещения для самостоятельной работы оснащены компьютерной техникой с возможностью подключения к сети «Интернет» и доступом к электронной информационно-образовательной среде КнАГУ:

- читальный зал НТБ КнАГУ;
- компьютерные классы

11 Иные сведения

Методические рекомендации по обучению лиц с ограниченными возможностями здоровья и инвалидов

Освоение дисциплины обучающимися с ограниченными возможностями здоровья может быть организовано как совместно с другими обучающимися, так и в отдельных группах. Предполагаются специальные условия для получения образования обучающимися с ограниченными возможностями здоровья.

Профессорско-педагогический состав знакомится с психолого-физиологическими особенностями обучающихся инвалидов и лиц с ограниченными возможностями здоровья, индивидуальными программами реабилитации инвалидов (при наличии). При необходимости осуществляется дополнительная поддержка преподавания тьюторами, психологами, социальными работниками, прошедшими подготовку ассистентами.

В соответствии с методическими рекомендациями Минобрнауки РФ (утв. 8 апреля 2014 г. N АК-44/05вн) в курсе предполагается использовать социально-активные и рефлексивные методы обучения, технологии социокультурной реабилитации с целью оказания помощи в установлении полноценных межличностных отношений с другими студентами, создании комфортного психологического климата в студенческой группе. Подбор и разработка учебных материалов производятся с учетом предоставления материала в различных формах: аудиальной, визуальной, с использованием специальных технических средств и информационных систем.

Освоение дисциплины лицами с ОВЗ осуществляется с использованием средств обучения общего и специального назначения (персонального и коллективного использования). Материально-техническое обеспечение предусматривает приспособление аудиторий к нуждам лиц с ОВЗ.

Форма проведения аттестации для студентов-инвалидов устанавливается с учетом индивидуальных психофизических особенностей. Для студентов с ОВЗ предусматривается доступная форма предоставления заданий оценочных средств, а именно:

- в печатной или электронной форме (для лиц с нарушениями опорно-двигательного аппарата);
- в печатной форме или электронной форме с увеличенным шрифтом и контрастностью (для лиц с нарушениями слуха, речи, зрения);
- методом чтения ассистентом задания вслух (для лиц с нарушениями зрения).

Студентам с инвалидностью увеличивается время на подготовку ответов на контрольные вопросы. Для таких студентов предусматривается доступная форма предоставления ответов на задания, а именно:

- письменно на бумаге или набором ответов на компьютере (для лиц с нарушениями слуха, речи);
- выбором ответа из возможных вариантов с использованием услуг ассистента (для лиц с нарушениями опорно-двигательного аппарата);
- устно (для лиц с нарушениями зрения, опорно-двигательного аппарата).

При необходимости для обучающихся с инвалидностью процедура оценивания результатов обучения может проводиться в несколько этапов.

ФОНД ОЦЕНОЧНЫХ СРЕДСТВ

по дисциплине

«Строительная механика»

Направление подготовки	08.03.01 Строительство
Направленность (профиль) образовательной программы	Промышленное и гражданское строительство
Квалификация выпускника	Бакалавр
Год начала подготовки (по учебному плану)	2021
Форма обучения	Очно-заочная форма
Технология обучения	Традиционная

Курс	Семестр	Трудоемкость, з.е.
3	5, 6	4

Вид промежуточной аттестации	Обеспечивающее подразделение
Экзамен	Кафедра «Строительство и архитектура»

1 Перечень планируемых результатов обучения по дисциплине (модулю), соотнесенных с индикаторами достижения компетенций

Таблица 1 – Компетенции и индикаторы их достижения

Код и наименование компетенции	Индикаторы достижения	Планируемые результаты обучения по дисциплине
Общепрофессиональные		
ОПК-1 Способен решать задачи профессиональной деятельности на основе использования теоретических и практических основ естественных и технических наук, а также математического аппарата	<p>ОПК-1.1 Знает фундаментальные законы природы, основные физические и математические законы</p> <p>ОПК-1.2 Умеет применять физические законы и математические методы для решения задач теоретического и прикладного характера</p> <p>ОПК-1.3 Владеет навыками применения знаний физики и математики при решении практических задач</p>	<p>Знать: классы математических методов, используемых в задачах строительной механики; знать методику проведения кинематического анализа конструкции и определения мгновенной изменчивости системы; методику определения внутренних усилий и построения линий влияния многопролетной шарнирно-консольной балки и шарнирно-стержневой системы.</p> <p>Уметь - выбирать подходящий метод; формулировать гипотезы и ограничения, определяющие применимость методов строительной механики; ориентироваться в выборе расчетной конструкции, обладающей геометрической и мгновенной неизменяемостью.</p> <p>Владеть – навыками определения и анализа расчетной схемы и определения ее степени статической и кинематической определенности; методами записи определяющих уравнений для конструкций различных типов</p>

Таблица 2 – Паспорт фонда оценочных средств

Контролируемые разделы (темы) дисциплины	Формируемая компетенция	Наименование оценочного средства	Показатели оценки
Статически определяемые стержневые системы	ОПК-1	РГР (Задача 1) Экзамен	Показывает способность определения типа многопролетной шарнирной балки, способен составить расчетную схему в виде поэтажной схемы балки Определяет внутренние силовые факторы в поперечных сечениях стержней фермы способами выреза-

			ния Узлов, моментной точки. способом проекций.
Статика криволинейных стержней	ОПК-1	РГР (Задача 2) Экзамен	Определяет внутренние изгибающие моменты, поперечные усилия и внутренние продольные усилия в трехшарнирных арках
Расчет статически неопределимых систем методом сил	ОПК-1	РГР (Задача 3) Экзамен	Строит основную систему конструкции метода сил и записывает систему канонических уравнений метода сил
Расчет статически неопределимых систем методом перемещений	ОПК-1	РГР (Задача 4) Экзамен	Строит основную систему конструкции метода перемещений и записывает систему канонических уравнений метода перемещений

2 Методические материалы, определяющие процедуры оценивания знаний, умений, навыков и (или) опыта деятельности, характеризующие процесс формирования компетенций

Методические материалы, определяющие процедуры оценивания знаний, умений, навыков и (или) опыта деятельности, представлены в виде технологической карты дисциплины (таблица 3).

Таблица 3 – Технологическая карта

	Наименование оценочного средства	Сроки выполнения	Шкала оценивания	Критерии оценивания
5 семестр				
1	РГР 1(задача 1)	8 неделя	10 баллов	<p>10 баллов - Студент полностью выполнил задание, показал отличные умения и навыки в рамках усвоенного учебного материала, контрольная работа оформлена аккуратно и в соответствии с предъявляемыми требованиями.</p> <p>8 баллов - Студент полностью выполнил задание, показал хорошие умения навыки в рамках усвоенного учебного материала, но не смог обосновать оптимальность предложенного решения, допущены одна или две неточности, есть недостатки в оформлении.</p> <p>5 баллов - Студент полностью выполнил задание, но допустил</p>

	Наименование оценочного средства	Сроки выполнения	Шкала оценивания	Критерии оценивания
				<p>существенные неточности и грубые ошибки, не проявил умения правильно интерпретировать полученные результаты, качество оформления имеет недостаточный уровень.</p> <p>0 баллов - Студент не полностью выполнил задание, при этом проявил недостаточный уровень умений и навыков, а также не способен пояснить полученный результат.</p>
2	РГР 1(задача 2)	16 неделя	10 баллов	<p>10 баллов - Студент полностью выполнил задание, показал отличные умения и навыки в рамках усвоенного учебного материала, контрольная работа оформлена аккуратно и в соответствии с предъявляемыми требованиями.</p> <p>8 баллов - Студент полностью выполнил задание, показал хорошие умения навыки в рамках усвоенного учебного материала, но не смог обосновать оптимальность предложенного решения, допущены одна или две неточности, есть недостатки в оформлении.</p> <p>5 баллов - Студент полностью выполнил задание, но допустил существенные неточности и грубые ошибки, не проявил умения правильно интерпретировать полученные результаты, качество оформления имеет недостаточный уровень.</p> <p>0 баллов - Студент не полностью выполнил задание, при этом проявил недостаточный уровень умений и навыков, а также не способен пояснить полученный результат.</p>
6 семестр				
Промежуточная аттестация в форме «Экзамен»				
3	РГР 2 (задача 3)	8 неделя	10 баллов	<p>10 баллов - Студент полностью выполнил задание, показал отличные умения и навыки в рамках усвоенного учебного материала, контрольная работа оформлена аккуратно и в соответствии с предъявляемыми требованиями.</p> <p>8 баллов - Студент полностью</p>

	Наименование оценочного средства	Сроки выполнения	Шкала оценивания	Критерии оценивания
				<p>выполнил задание, показал хорошие умения навыки в рамках усвоенного учебного материала, но не смог обосновать оптимальность предложенного решения, допущены одна или две неточности, есть недостатки в оформлении.</p> <p>5 баллов - Студент полностью выполнил задание, но допустил существенные неточности и грубые ошибки, не проявил умения правильно интерпретировать полученные результаты, качество оформления имеет недостаточный уровень.</p> <p>0 баллов - Студент не полностью выполнил задание, при этом проявил недостаточный уровень умений и навыков, а также не способен пояснить полученный результат.</p>
4	РГР 2 (задача 4)	16неделя	10 баллов	<p>10 баллов - Студент полностью выполнил задание, показал отличные умения и навыки в рамках усвоенного учебного материала, контрольная работа оформлена аккуратно и в соответствии с предъявляемыми требованиями.</p> <p>8 баллов - Студент полностью выполнил задание, показал хорошие умения навыки в рамках усвоенного учебного материала, но не смог обосновать оптимальность предложенного решения, допущены одна или две неточности, есть недостатки в оформлении.</p> <p>5 баллов - Студент полностью выполнил задание, но допустил существенные неточности и грубые ошибки, не проявил умения правильно интерпретировать полученные результаты, качество оформления имеет недостаточный уровень.</p> <p>0 баллов - Студент не полностью выполнил задание, при этом проявил недостаточный уровень умений и навыков, а также не способен пояснить полученный результат.</p>

	Наименование оценочного средства	Сроки выполнения	Шкала оценивания	Критерии оценивания
	Экзамен:	-	30 баллов	<p>30 баллов - Студент полностью выполнил задание, показал отличные умения и навыки в рамках усвоенного учебного материала, контрольная работа оформлена аккуратно и в соответствии с предъявляемыми требованиями.</p> <p>25 баллов - Студент полностью выполнил задание, показал хорошие умения навыки в рамках усвоенного учебного материала, но не смог обосновать оптимальность предложенного решения, допущены одна или две неточности, есть недостатки в оформлении.</p> <p>15 баллов - Студент полностью выполнил задание, но допустил существенные неточности и грубые ошибки, не проявил умения правильно интерпретировать полученные результаты, качество оформления имеет недостаточный уровень.</p> <p>0 баллов - Студент не полностью выполнил задание, при этом проявил недостаточный уровень умений и навыков, а также не способен пояснить полученный результат.</p>
	ИТОГО:	-	70 баллов	-
<p>Критерии оценки результатов обучения по дисциплине: 0 – 64 % от максимально возможной суммы баллов – «неудовлетворительно» (недостаточный уровень для промежуточной аттестации по дисциплине); 65 – 74 % от максимально возможной суммы баллов – «удовлетворительно» (пороговый (минимальный) уровень); 75 – 84 % от максимально возможной суммы баллов – «хорошо» (средний уровень); 85 – 100 % от максимально возможной суммы баллов – «отлично» (высокий (максимальный) уровень)</p>				

3 Типовые контрольные задания или иные материалы, необходимые для оценки знаний, умений, навыков и (или) опыта деятельности, характеризующие процесс формирования компетенций в ходе освоения образовательной программы

3.1 Задания для текущего контроля успеваемости

В течение 5-го семестра студенты должны выполнить одну расчетнографическую работу, состоящую из 2-х задач. В 6-ом семестре студенты должны выполнить одну расчетно-графическую работу из 2-х задач.

5 семестр

Расчетно-графическая работа 1

Задача № 1

Тема задачи: «Расчёт многопролётных статически определимых балок».

Задача №2

Тема задачи: «Расчёт трёхшарнирных арок»

6 семестр**Расчетно-графическая работа 2****Задача № 3**

Тема задачи: «Расчёт статически неопределимых рам методом сил».

Задача №4

Тема задачи: «Расчёт статически неопределимых рам методом перемещений»

3.2 Задания для промежуточной аттестации**Контрольные вопросы к экзамену****Общие принципы расчёта статически определимых стержневых систем**

1. Необходимый и достаточный признаки статической определимости плоских стержневых систем.
2. Общий принцип определения реакций опорных связей и в шарнирах сложных (составных) статически определимых стержневых систем.
3. Рациональные формы записи уравнений равновесия при определении реакций опорных связей в простых и составных плоских стержневых системах.
4. В чём состоит суть метода сечений?
5. Правила знаков для продольных сил, поперечных сил и изгибающих моментов.
6. Как используются дифференциальные зависимости и при построении и контроле эпюр внутренних усилий в поперечных сечениях балок и рам?
7. Как можно построить эпюру поперечных сил на участке прямолинейного стержня, если известны изгибающие моменты на его концах и внешняя нагрузка?
8. Как используются интегральные зависимости и при построении и контроле эпюр внутренних усилий в прямолинейных стержнях?

Определение усилий от подвижной и временной нагрузок

1. Какая нагрузка называется подвижной?
2. Что называется грузовой линией?
3. Как формулируется задача при расчёте на подвижную нагрузку?
4. Что называется линией влияния (ЛВ)?
5. Что такое единичный груз (единичная сила)?
6. Какие методы применяют для построения ЛВ?
7. В чём отличие ЛВ от эпюр внутренних усилий?
8. В чём сущность статического метода построения ЛВ?
9. Приведите аналитические зависимости опорных реакций шарнирно опертой балки от положения условного единичного груза.
10. Что такое левая и правая ветви ЛВ внутренних усилий?
11. Каковы особенности ЛВ опорных реакций, позволяющие упростить их построение?
12. Каковы особенности относительного положения левой и правой ветвей ЛВ изгибающего момента и поперечной силы?

13. Каковы размерности ординат ЛВ поперечной силы и изгибающего момента?
14. В чём заключается сущность кинематического метода построения ЛВ усилий?
15. Приведите последовательность построения ЛВ (модели ЛВ) кинематическим методом.
16. Как по ЛВ определяются невыгодные положения подвижной сосредоточенной силы (одиночного груза)?
17. Что понимается под «загружением» ЛВ?
18. Как вычисляются усилия по ЛВ от сосредоточенных неподвижных сил?
19. Как вычисляются усилия по ЛВ от неподвижной равномерно распределённой нагрузки?
20. Как вычисляются усилия по ЛВ от неподвижной сосредоточенной пары сил (сосредоточенного момента)?
21. Как по ЛВ определяются невыгодные положения временных неподвижных нагрузок?

Расчёт многопролётных статически определимых балок

1. Что представляет собой многопролётная статически определимая балка?
2. Как определить необходимое количество шарниров в многопролётной балке из условия, чтобы она была статически определимой?
3. Как следует располагать шарниры, чтобы обеспечить кинематическую (геометрическую) неизменяемость?
4. Какие типы элементов различают в многопролётных статически определимых балках?
5. Что такое поэтажная схема балки и для чего её используют?
6. Каков порядок расчёта многопролётной статически определимой балки на постоянную нагрузку?
7. Как проверяется правильность построения эпюр поперечных сил и изгибающих моментов по дифференциально-интегральным зависимостям между q , Q и M ?
8. Какую эпюру изгибающих моментов многопролётной статически определимой балки принято считать рациональной?
9. Как, используя так называемую балочную эпюру изгибающих моментов, установить рациональное расположение шарниров в многопролётной статически определимой балке?
10. Какими методами можно строить ЛВ в многопролётной статически определимой балке?
11. Какой метод построения ЛВ в многопролётной статически определимой балке менее трудоёмок?

Расчёт трёхшарнирных арок

1. Какие стержневые системы называют арками?
2. Назовите основные элементы и геометрические параметры трёхшарнирной арки.
3. Какие уравнения равновесия используются для определения опорных реакций трёхшарнирной арки?
4. Что такое заменяющая балка и как она используется при расчёте трёхшарнирной арки?
5. Как определяется распор при действии вертикальной нагрузки и как он зависит от стрелы подъёма арки с пятами на одном уровне?
6. Какие внутренние усилия возникают в поперечных сечениях арки и как они определяются через балочные внутренние усилия?
7. Чем и как отличаются внутренние усилия в арке от внутренних усилий в балке то-

го же пролёта?

8. Чем отличается очертание эпюр внутренних усилий в арке от балочных эпюр?
9. Какое очертание оси арки принято считать рациональным (оптимальным)?
10. Отличаются ли ЛВ вертикальных составляющих опорных реакций в трёхшарнирной арке от ЛВ балочных реакций?
11. Как построить ЛВ распора трёхшарнирной арки?
12. Как построить ЛВ внутренних усилий в трёхшарнирной арке способом наложения «исправленных» («скорректированных») балочных ЛВ?
13. Как построить (или проверить) ЛВ внутренних усилий трёхшарнирной арки с помощью нулевых точек?
14. Какая теорема теоретической механики лежит в основе графического определения положений нулевых точек ЛВ?
15. Как графически найти положения нулевых точек ЛВ внутренних усилий трёхшарнирной арки?
16. Сколько линейных участков содержат ЛВ внутренних усилий трёхшарнирной арки?
17. Может ли ЛВ продольной силы трёхшарнирной арки быть двузначной?

Расчёт плоских ферм

1. Какие стержневые системы называют фермами?
2. Как называются основные элементы ферм?
3. Покажите, что при узловой нагрузке и шарнирном соединении стержней в стержнях фермы возникают только лишь продольные силы.
4. Почему ферма более экономична (по весу) по сравнению с балкой того же пролёта?
5. Какие стержни фермы называют нулевыми?
6. Какой метод положен в основу способов определения усилий в стержнях ферм?
7. В чём достоинства и недостатки способа вырезания узлов?
8. В чём достоинства и недостатки способа простых (сквозных) сечений?
9. При каком способе определения усилий в стержнях ферм и когда используются моментные точки и уравнения равновесия – сумма моментов относительно этих точек?
10. При каком способе определения усилий в стержнях ферм и когда используются уравнения равновесия – сумма проекций (на какие оси)?
11. Как зависят усилия в раскосах от угла их наклона?
12. Как зависят усилия в стержнях верхнего и нижнего поясов от высоты фермы?
13. Какие элементы простых ферм различным образом работают при загрузении узлов верхнего или нижнего поясов?
14. Различаются ли ЛВ опорных реакций балочной фермы и опорных реакций балки того же пролёта?
15. Какие три части выделяют на ЛВ усилий в стержнях простых ферм?
16. Как направлены по отношению друг к другу левая и правая ветви (прямые) ЛВ усилий, определяемых способом простых сечений?
17. Чем отличаются ЛВ усилий в стержнях ферм, различным образом работающих при загрузении узлов верхнего или нижнего поясов (при «езде по верху» и «езде по низу»)?
18. Какие фермы называют шпренгельными? Что такое шпренгель?
19. Какие типы стержней выделяют в шпренгельных фермах?
20. В чём суть методики определения усилий в стержнях шпренгельных ферм, основанной на выделении основной фермы и шпренгелей?

Определение перемещений в стержневых системах

1. Какие составляющие перемещений определяют положение поперечного сечения плоской стержневой системы в деформированном состоянии?
2. Как принято в строительной механике обозначать перемещения от внешней нагрузки и от условных единичных сил или моментов?
3. Сформулируйте общее правило определения линейного или углового перемещения с помощью интеграла Мора.
4. Почему при определении перемещений в балках и рамах в интегралах Мора учитывают, как правило, только лишь изгибающие моменты?
5. В чём суть правила Верещагина?
6. Для каких стержневых систем (по очертанию элементов) применимо правило Верещагина при определении перемещений?
7. Что понимается под «перемножением» эпюр?
8. Как «подготовить» эпюры для их «перемножения» по правилу Верещагина?
9. В каких случаях при «перемножении» эпюр можно менять местами грузовую и единичную эпюры?
10. Как «перемножаются» эпюры по готовым формулам?
11. Как найти линейное перемещение?
12. Как найти угловое перемещение?

Расчёт статически неопределимых стержневых систем методом сил

1. По какому признаку определяется статическая неопределимость и степень статической неопределимости?
2. Что принято считать неизвестными в методе сил?
3. Что представляет собой основная система (ОС) метода сил?
4. Какие требования предъявляются к ОС метода сил?
5. Какие связи могут быть приняты в качестве «лишних»?
6. Приведите возможные способы устранения «лишних» связей.
7. Какой физический смысл имеют канонические уравнения метода сил?
8. Что представляют собой коэффициенты и свободные (грузовые) члены канонических уравнений метода сил?
9. Каковы свойства главных и побочных коэффициентов канонических уравнений метода сил?
10. Какой метод положен в основу определения (вычисления) коэффициентов и свободных членов канонических уравнений?
11. Как проверить правильность вычисления коэффициентов и свободных членов канонических уравнений?
12. Как находят усилия (строят эпюры внутренних усилий) после определения «лишних» неизвестных?
13. Как определяются перемещения в статически неопределимых стержневых системах?
14. Как проверяется правильность раскрытия статической неопределимости методом сил?
15. Что даёт учёт симметрии при выборе симметричной основной системы?

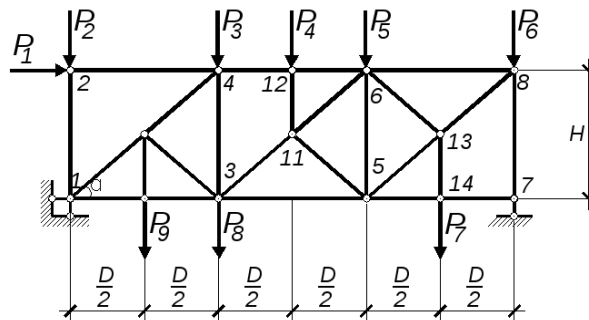
Расчёт статически неопределимых стержневых систем методом перемещений

1. Какие допущения применяются при расчёте стержневых систем методом перемещений?

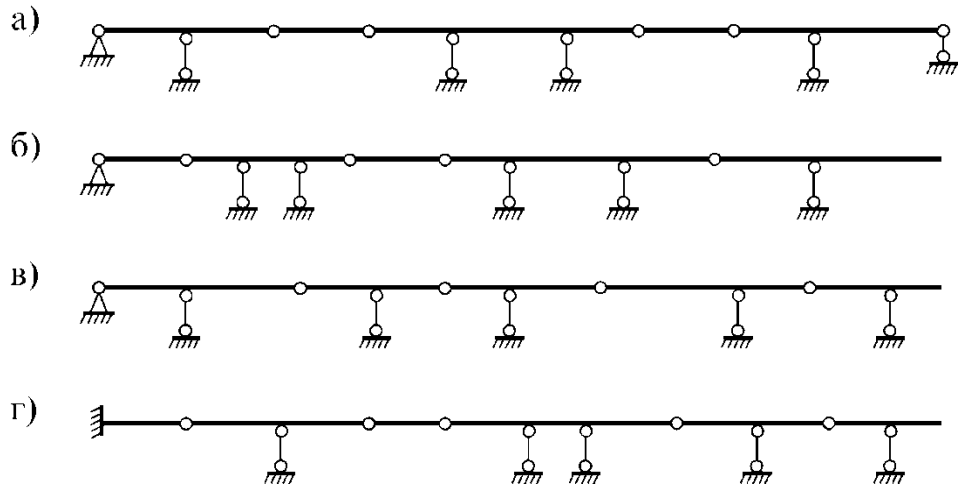
2. Что принимается за неизвестные в методе перемещений?
3. Как определяется степень кинематической неопределённости?
4. Как образуется ОС метода перемещений?
5. В чём особенность «плавающей» заделки, вводимой в основную систему метода перемещений?
6. На какие элементы расчленяется стержневая система (рама, балка) в основной системе метода перемещений?
7. Какой физический смысл имеют канонические уравнения метода перемещений?
8. Что представляют собой коэффициенты и свободные (грузовые) члены канонических уравнений метода перемещений?
9. Каковы свойства главных и побочных коэффициентов канонических уравнений метода перемещений?
10. В чём суть статического способа определения коэффициентов и свободных членов канонических уравнений метода перемещений?
11. Как учитываются сосредоточенные силы и моменты, приложенные в узлах стержневой системы?
12. Как проверить правильность вычисления коэффициентов и свободных членов канонических уравнений?
13. Как строят грузовую и единичные эпюры изгибающих моментов в ОС метода перемещений (для рам и балок)?
14. Как строят эпюры внутренних усилий в статически неопределимой стержневой системе после раскрытия её кинематической неопределённости (после определения неизвестных перемещений)?
15. Как проверяется правильность раскрытия статической неопределённости методом перемещений?

Типовые экзаменационные задачи

- 1 Определить степень свободы и мгновенную изменяемость конструкции

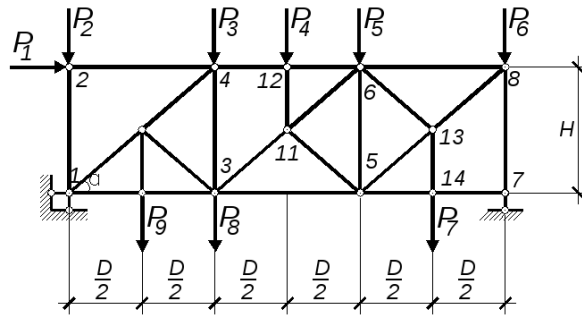


- 2 Построить поэтажную схему многопролетной балки

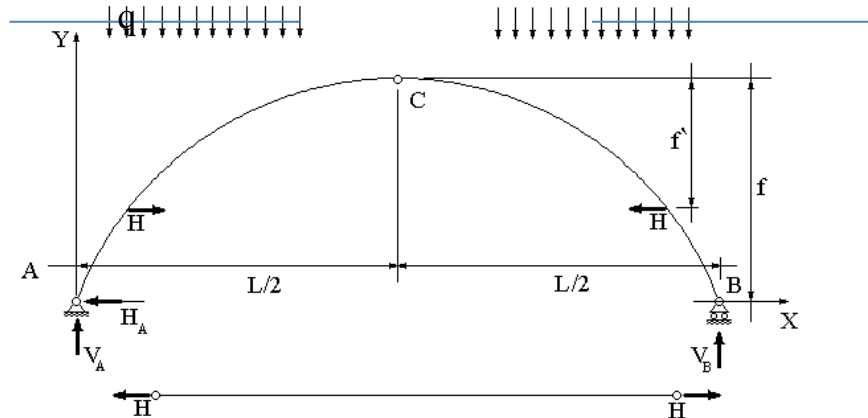


3 Определить усилия в стрелках фермы методами вырезания узлов и моментной точки

$P_1=10$ кН, $P_2=P_3=P_4=20$ кН; $P_5=P_6=P_7=P_8=P_9$ кН, $H=1$ м; $D=0,8$ м.



4 Определить реакции опор V_A , V_B , H_A и усилие в стяжке арки H . $q=100$ кН/м, $L=24$ м, $f=8$ м, $f'=4.5$ м



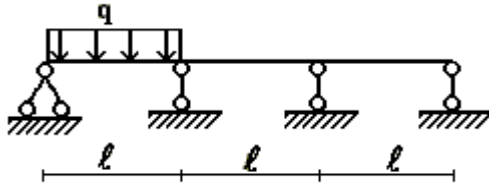
5 Для статически неопределимой неразрезной балки), соответствующей варианту задания, с размерами и нагрузкой, выбранными по шифру из табл.1, раскрыть статическую неопределимость методом сил

Таблица 1

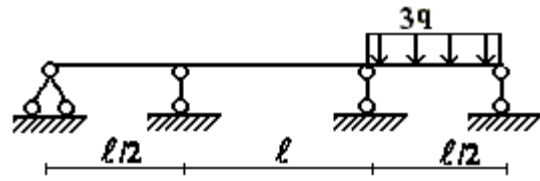
Номер строки	Номер схемы по рис.11.1	q , кН/м	a , м	b , м	l , м
--------------	-------------------------	------------	---------	---------	---------

01	1	5	1	2	2
02	2	4	2	2	3
03	3	6	3	2	4
04	4	2	2	3	2
05	5	4	1	3	5
06	6	2	3	1	6

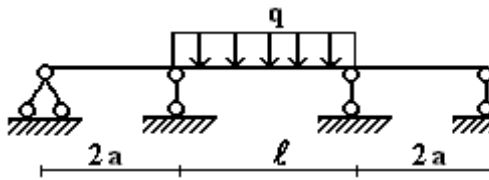
1 схема



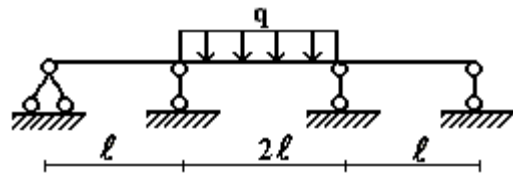
2 схема



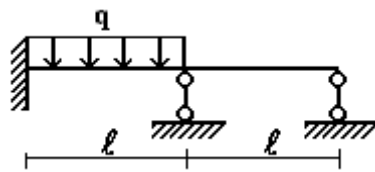
3 схема



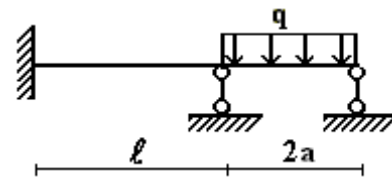
4 схема



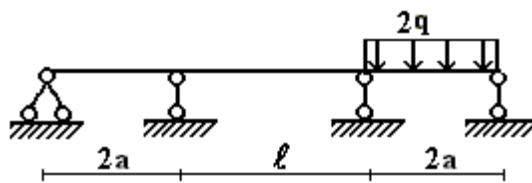
5 схема



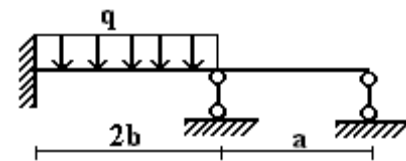
6 схема



7 схема



8 схема



9 схема

10 схема

