

Министерство образования и науки Российской Федерации
Федеральное государственное бюджетное образовательное
учреждение высшего образования
«Комсомольский-на-Амуре государственный университет»
Кафедра « Механика и анализ конструкций и процессов »

УТВЕРЖДАЮ
Первый проректор
И.В. Макурин
« 14 » *май* 2018 г.



РАБОЧАЯ ПРОГРАММА

дисциплины «Сопротивление материалов»

основной профессиональной образовательной программы
подготовки бакалавров

по направлению 15.03.01 «Машиностроение»


Направленность (профиль) «Оборудование и технология сварочного
производства»

70С ба
80С ба

Форма обучения заочная
Технология обучения традиционная.

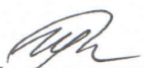
Комсомольск-на-Амуре 2018

Автор рабочей программы
доцент, к.т.н.



« 5 » май 2017 г. М.Р. Петров.

СОГЛАСОВАНО


Директор библиотеки


« 5 » май 2017 г. И.А. Романовская


Заведующий кафедрой «МАКП»


« 5 » май 2017 г. А.А. Буренин


/ Декан ФЗДО


« 5 » май 2017 г. М.В. Семибратова

Директор ИКП МТО


« 5 » май 2017 г. П.А. Саблин

Начальник учебно-методического
управления


« 5 » май 2017 г. Е.Е. Поздеева

Введение

Рабочая программа дисциплины «Соппротивление материалов» составлена в соответствии с требованиями федерального государственного образовательного стандарта, утвержденного приказом Министерства образования и науки Российской Федерации от 20.10.2015 № 1170, и основной профессиональной образовательной программы подготовки бакалавров по направлению 15.03.01 «Машиностроение» направленность (профиль) «Оборудование и технология сварочного производства»

1 Аннотация дисциплины

Наименование дисциплины	Соппротивление материалов
Цель дисциплины	<p>Во-первых, привитие инженерного мышления.</p> <p>Во-вторых, обучение студентов постановке и решению практических задач, доводя до числового результата, анализу полученного решения и определению границы его применения.</p> <p>В-третьих, формирование у студентов логического творческого мышления.</p> <p>В-четвертых, ознакомление с основами математического и физического моделирования различных элементов конструкций.</p> <p>В-пятых, привитие студентам навыков решения задач прочности, жёсткости и устойчивости простейших элементов конструкции, уметь проводить количественный и качественный анализ полученных результатов.</p>
Задачи дисциплины	Способствовать подготовке выпускника вуза, отвечающей требованиям образовательного стандарта. При этом выпускник должен знать современные научные методы познания природы для решения задач, имеющих естественно-научное содержание и возникающих при выполнении профессиональных функций.
Основные разделы дисциплины	<p>А) Геометрические характеристики поперечных сечений.</p> <p>Б) Центральное растяжение - сжатие прямолинейного стержня.</p> <p>В) Сдвиг. Кручение стержней круглого поперечного сечения.</p> <p>Г) Прямой изгиб стержней (балок).</p>

Общая трудоемкост ь дисциплины	<u>5</u> з.е. / <u>180</u> академических часа							
	Семест р	Аудиторная нагрузка, ч				СР С, ч	Проме жуточ ная аттест ация, ч	Всего за семест р, ч
		Лек ции	Пр. зани я	Лаб. работ ы	Курсовое проектирова ние			
<u>5</u> семест р	6	4	4	-	162	4	180	
	6	4	4	-	162	4	180	

2 Перечень планируемых результатов обучения по дисциплине (модулю), соотнесенных с планируемыми результатами образовательной программы

Дисциплина «Соппротивление материалов» нацелена на формирование компетенции ОПК-1 обладать умением использовать основные законы естественнонаучных дисциплин в профессиональной деятельности, применять методы математического анализа и моделирования, теоретического и экспериментального исследования. В целях унификации на основании компетенций выпускника, определенных ФГОС ВО по направлениям подготовки, разработана унифицированная дисциплинарная компетенция (УДКсм) по дисциплине «Соппротивление материалов». УДКсм - Способность использовать базовые знания естественнонаучных дисциплин в области сопротивления материалов, применять в профессиональной деятельности методы теоретического и экспериментального исследования, проводить расчеты на прочность, жесткость и устойчивость типовых элементов конструкций. Знания, умения, навыки этой компетенции указаны в таблице 1.

Таблица 1 – Компетенции, знания, умения, навыки

Наименование и шифр компетенции, в формировании которой принимает участие дисциплина	Перечень формируемых знаний, умений, навыков, предусмотренных образовательной программой		
	Перечень знаний (с указанием шифра)	Перечень умений (с указанием шифра)	Перечень навыков (с указанием шифра)
УДКсм	З1(УДКсм) Знать основные понятия и гипотезы, используемые в курсе «Соппротивление материалов», теоретические положения, лежащие в основе	У1(УДКсм) Уметь ориентироваться в выборе расчетных схем элементов конструкций;	Н1(УДКсм) Владеть навыками проведения инженерных расчетов на прочность и жесткость стержневых систем, работающих на растяжение и

	расчетов на прочность, жёсткость и устойчивость элементов конструкций		сжатие, сдвиг, кручение, изгиб;
УДКсм	32(УДКсм) Знать виды простого и сложного сопротивления элементов конструкций, основы проведения расчетов элементов конструкций при сложных видах сопротивления, а также в условиях циклического характера нагружения изделий	У2(УДКсм) проводить расчеты на прочность, жёсткость и устойчивость стержневых систем	Н2(УДКсм) навыками выбора оптимальных размеров и форм поперечных сечений стержней, обеспечивающих требуемые показатели надежности, безопасности и экономичности.

3 Место дисциплины (модуля) в структуре образовательной программы

Дисциплина(модуль) «Сопротивление материалов» изучается на 3 курсе в 5 семестре.

Дисциплина является обязательной дисциплиной входит в состав блока 1 «Дисциплины (модули)» и относится к базовой части.

Для освоения дисциплины необходимы знания, умения, навыки, сформированные на предыдущих этапах освоения компетенции ОПК-1 при изучении дисциплин Математика, Физика, Теоретическая механика. Дисциплина Сопротивление материалов является необходимой для успешного изучения дисциплины Детали машин и основы конструирования, КП.

4 Объем дисциплины (модуля) в зачетных единицах с указанием количества академических часов, выделенных на контактную работу обучающихся с преподавателем (по видам учебных занятий) и на самостоятельную работу обучающихся

Общая трудоемкость (объем) дисциплины составляет 5 зачетных единиц, 180 академических часов.

Распределение объема дисциплины (модуля) по видам учебных занятий представлено в таблице 2.

Таблица 2 – Объем дисциплины (модуля) по видам учебных занятий

Объем дисциплины	Всего академических часов
	Заочная форма обучения
Общая трудоемкость дисциплины	180
Контактная аудиторная работа обучающихся с преподавателем (по видам учебных занятий), всего	14
В том числе:	
занятия лекционного типа (лекции и иные учебные занятия, предусматривающие преимущественную передачу учебной информации педагогическими работниками)	6
занятия семинарского типа (семинары, практические занятия, практикумы, лабораторные работы, коллоквиумы и иные аналогичные занятия)	8
Самостоятельная работа обучающихся и контактная работа , включающая групповые консультации, индивидуальную работу обучающихся с преподавателями (в том числе индивидуальные консультации); взаимодействие в электронной информационно-образовательной среде вуза	162
Промежуточная аттестация обучающихся	4

5 Содержание дисциплины (модуля), структурированное по темам (разделам) с указанием отведенного на них количества академических часов и видов учебных занятий

Таблица 3 – Структура и содержание дисциплины (модуля)

Наименование разделов, тем и содержание материала	Компонент учебного плана	Трудоемкость (в часах)	Форма проведения	Планируемые (контролируемые) результаты освоения	
				Компетенции	Знания, умения, навыки
Раздел Теория прочности					
<p>Тема 1 Основные положения. Гипотезы и допущения. Классификация сил. Внутренние силовые факторы. Понятия о напряжении</p> <p>Растяжение – сжатие. Определение нормальной силы, нормальные напряжения и деформации. Механические свойства металлов.</p> <p>Работа внешних сил при растяжении-сжатии;</p> <p>Геометрические характеристики поперечных сечений, статические моменты. Центр тяжести сечения. Моменты инерции;</p> <p>Сдвиг и кручение. Внутренние силовые факторы при сдвиге;</p> <p>Изгиб. Основные параметры. Внутренние силовые факторы при изгибе</p>	Лекция	6	традиционная	УДКсм	31(УДКсм) У1(УДКсм)
<p>Тема 2 Основные положения. Гипотезы и допущения. Классификация сил. Внутренние силовые факторы. Понятия о напряжении</p> <p>Растяжение – сжатие. Определение нормальной силы, нормальные напряжения и деформации. Механические свойства металлов. Работа внешних сил при растяжении-сжатии;</p> <p>Геометрические характеристики поперечных сечений, статические моменты. Центр тяжести сечения. Моменты инерции</p>	Практическое занятие	4	традиционная	УДКсм	31(УДКсм) У1(УДКсм)

Наименование разделов, тем и содержание материала	Компонент учебного плана	Трудоемкость (в часах)	Форма проведения	Планируемые (контролируемые) результаты освоения	
				Компетенции	Знания, умения, навыки
Сдвиг и кручение. Внутренние силовые факторы при сдвиге Изгиб. Основные параметры. Внутренние силовые факторы при изгибе					
Тема 3 Ознакомительное занятие. Техника безопасности в лаборатории. Ознакомление с испытательными машинами и принципами их действия Испытание на растяжение углеродистой стали с целью получения основных прочностных характеристик и мер пластичности Испытание различных материалов на сжатие с целью изучения характера деформации и разрушения Определение коэффициентов упругости с целью определения взаимозависимости продольной и поперечной деформаций при растяжении в упругой стадии	Лабораторная работа	4	традиционная	УДКсм	31(УДКсм) Н1(УДКсм) 32(УДКсм) У2(УДКсм) Н2(УДКсм)
Самостоятельная работа обучающихся	РГР, подготовка к лекционным и практическим занятиям, подготовка к защите лабораторных работ	162	традиционная	УДКсм	31(УДКсм) 32(УДКсм) Н1(УДКсм) 32(УДКсм) У2(УДКсм) Н2(УДКсм))
Промежуточный контроль	Зачет с оценкой	4			
ИТОГО В 5 семестре	Лекции	6	-	-	-
	Практические занятия	4	-	-	-
	Лабораторные	4	-	-	-

Наименование разделов, тем и содержание материала	Компонент учебного плана	Трудоемкость (в часах)	Форма проведения	Планируемые (контролируемые) результаты освоения	
				Компетенции	Знания, умения, навыки
	работы				
	Самостоятельная работа обучающихся	162	-	-	-
Промежуточная аттестация по дисциплине		4			
ИТОГО по дисциплине	Лекции	6	-	-	-
	Практические занятия	4	-	-	-
	Лабораторные работы	4			
	Самостоятельная работа обучающихся	162			
ИТОГО: общая трудоемкость дисциплины 180 часов, в том числе с использованием активных методов обучения 14 часов					

6 Перечень учебно-методического обеспечения для самостоятельной работы обучающихся по дисциплине (модулю)

Самостоятельная работа обучающихся, осваивающих дисциплину «Соппротивление материалов», состоит из следующих компонентов: изучение теоретических разделов дисциплины; подготовка к практическим занятиям; подготовка к защите лабораторных работ; подготовка и оформление расчётно-графической работы.

Для успешного выполнения всех разделов самостоятельной работы учащимся рекомендуется использовать следующее учебно-методическое обеспечение:

1. Г.С Лейзерович, В.С. Симонов. Руководство к самостоятельной работе по сопротивлению материалов/Комсомольск на Амуре, ФГБОУ ВПО КнАГТУ, 2007
2. Г.С Лейзерович, С.В. Макаренко. Методические указания по курсу «Соппротивление материалов»/ Комсомольск на Амуре, ФГБОУ ВПО КнАГТУ, 2003

Рекомендуемый график выполнения самостоятельной работы представлен в таблице 4.

7 Фонд оценочных средств для проведения текущего контроля и промежуточной аттестации обучающихся по дисциплине (модулю)

Таблица 5 – Паспорт фонда оценочных средств

Контролируемые разделы (темы) дисциплины	Код контролируемой компетенции (или ее части)	Наименование оценочного средства	Показатели оценки
<p>Основные положения. Гипотезы и допущения. Классификация сил. Внутренние силовые факторы. Понятия о напряжении</p>	<p>З1(УДКсм) У1(УДКсм)</p>	<p>Задание 1, РГР</p>	<p>Различает внешние и внутренние силовые факторы. Определяет напряжения в простейших случаях растяжения и сжатия</p>
<p>Растяжение – сжатие. Определение нормальной силы, нормальные напряжения и деформации. Механические свойства металлов. Работа внешних сил при растяжении-сжатии;</p>	<p>З1(УДКсм) Н1(УДКсм) З2(УДКсм) У2(УДКсм) Н2(УДКсм)</p>	<p>Задание 1, вопросы к защите лабораторной работы, РГР</p>	<p>Определяет внутренние силовые факторы и напряжения в бруске при сложном случае растяжения-сжатия. Владеет методом сечений и определяет работу силы при растяжении и сжатии</p>
<p>Геометрические характеристики поперечных сечений, статические моменты. Центр тяжести сечения. Моменты инерции;</p>	<p>Н2(УДКсм)</p>	<p>Задание 2 РГР</p>	<p>Определяет статический момент и моменты инерции поперечного сечения стержня. Демонстрирует понимание роли геометрических сечений стержня в определении прочности стержня</p>

Сдвиг и кручение. Внутренние силовые факторы при сдвиге;	31(УДКсм) Н1(УДКсм) 32(УДКсм) У2(УДКсм) Н2(УДКсм)	Задание 3 вопросы к защите лабораторной работы, РГР	Определяет внутренние силовые факторы в поперечных сечениях стержня, работающего на кручение. Строит эпюры внутренних силовых факторов и напряжений, проектирует поперечное сечение вала
Изгиб. Основные параметры. Внутренние силовые факторы при изгибе;	31(УДКсм) Н1(УДКсм) 32(УДКсм) У2(УДКсм) Н2(УДКсм)	Задание 4 вопросы к защите лабораторной работы, РГР	Определяет внутренние силовые факторы в поперечных сечениях стержня, работающего на изгиб. Строит эпюры внутренних силовых факторов и напряжений, проектирует поперечное сечение балки
Дифференциальные зависимости при изгибе. Нормальные напряжения при чистом изгибе;	31(УДКсм) Н1(УДКсм) У2(УДКсм)	Задание 4 вопросы к защите лабораторной работы, РГР	Определяет согласованность эпюр поперечных сил и изгибающих моментов в балке
Касательные напряжения при изгибе	31(УДКсм) Н1(УДКсм) 32(УДКсм) У2(УДКсм) Н2(УДКсм)	Задание 4 вопросы к защите лабораторной работы, РГР	Определяет касательные напряжения в поперечных сечениях балки при изгибе, оценивает прочность балки по касательным

Перемещения при изгибе	Н1(УДКсм) 32(УДКсм) У2(УДКсм)	Задание 4 вопросы к защите лабораторной работы, РГР	напряжениям Определяет перемещения сечений балки при изгибе
Основы напряженно-деформированного состояния. Теория прочности	32(УДКсм)	Задания 1,2,3,4 РГР	Оценивает прочность стержня при различных способах его деформации

Промежуточная аттестация проводится в 5-м семестре в форме зачета с оценкой. Методические материалы, определяющие процедуры оценивания знаний, умений, навыков и (или) опыта деятельности, характеризующих этапы формирования компетенций, представлены в виде технологической карты дисциплины (таблица 6).

Таблица 6 – Технологическая карта

	Наименование оценочного средства	Сроки выполнения	Шкала оценивания	Критерии оценивания
_____5_____ семестр				
<i>Промежуточная аттестация в форме зачета с оценкой</i>				
1	Задание 1-4	В течение семестра	5 баллов	5 баллов - студент правильно выполнил задание. Показал отличный уровень знаний и умений при решении профессиональных задач в рамках усвоенного учебного материала. 4 балла - студент выполнил задание с небольшими неточностями. Показал хороший уровень знаний и умений при решении профессиональных задач в рамках усвоенного учебного материала. 3 балла - студент выполнил задание с существенными неточностями. Показал удовлетворительный уровень знаний и умений при решении профессиональных задач в рамках усвоенного учебного материала. 2 балла - при выполнении задания студент продемонстрировал недостаточный уровень знаний и умений при решении профессиональных задач в рамках усвоенного учебного материала. 0 баллов – задание не выполнено.
2	Задание 1,2,3 РГР	В	5 баллов	5 баллов - студент правильно выполнил задание. Показал отличный

	Наименование оценочного средства	Сроки выполнения	Шкала оценивания	Критерии оценивания
		течение семестра		уровень знаний и умений при решении профессиональных задач в рамках усвоенного учебного материала. 4 балла - студент выполнил задание с небольшими неточностями. Показал хороший уровень знаний и умений при решении профессиональных задач в рамках усвоенного учебного материала. 3 балла - студент выполнил задание с существенными неточностями. Показал удовлетворительный уровень знаний и умений при решении профессиональных задач в рамках усвоенного учебного материала. 2 балла - при выполнении задания студент продемонстрировал недостаточный уровень знаний и умений при решении профессиональных задач в рамках усвоенного учебного материала. 0 баллов – задание не выполнено.
3	Лабораторные работы 123	В течение семестра	5 баллов	5 баллов - студент правильно выполнил задание. Показал отличный уровень знаний и умений при решении профессиональных задач в рамках усвоенного учебного материала. 4 балла - студент выполнил задание с небольшими неточностями. Показал хороший уровень знаний и умений при решении профессиональных задач в рамках усвоенного учебного материала. 3 балла - студент выполнил задание с существенными неточностями. Показал удовлетворительный уровень знаний и умений при решении профессиональных задач в рамках усвоенного учебного материала. 2 балла - при выполнении задания студент продемонстрировал недостаточный уровень знаний и умений при решении профессиональных задач в рамках усвоенного учебного материала. 0 баллов – задание не выполнено.
ИТОГО:		-	<u>50</u> баллов	-
<p>Критерии оценки результатов обучения по дисциплине в виде зачета с оценкой: 0 – 64 % от максимально возможной суммы баллов – 0 – 32 баллов - «неудовлетворительно» (недостаточный уровень для текущей аттестации по дисциплине); 65 – 74 % от максимально возможной суммы баллов – 33 – 37 баллов -</p>				

	Наименование оценочного средства	Сроки выпол нения	Шкала о цениван ия	Критерии оценивания
				<p>«удовлетворительно» (пороговый (минимальный) уровень); 75 – 84 % от максимально возможной суммы баллов – 38- 42 балла - «хорошо» (средний уровень); 85 – 100 % от максимально возможной суммы баллов – 43 – 50 баллов - «отлично» (высокий (максимальный) уровень).</p>

Задания для текущего контроля

Вопросы к защите лабораторных работ

1. Лабораторная работа №1. Испытание стальных образцов на разрыв.

- 1) Какие характеристики отражают прочность материала?
- 2) Какие образцы применяют при испытании на разрыв?
- 3) Какие параметры характеризуют пластичность материала?
- 4) Чем отличается диаграмма истинных напряжений от диаграммы условных напряжений?
- 5) Как определить по диаграмме упругую и пластичную деформации?

2. Лабораторная работа №2. Испытание металлических образцов на сжатие.

- 1) Какие механические характеристики можно определить при сжатии стали, дуралюмина, чугуна?
- 2) Чем объясняется бочкообразная форма стального образца?
- 3) Что называется пределом текучести материала при сжатии?
- 4) Что называется пределом прочности материала при сжатии?
- 5) Чем отличаются диаграммы сжатия хрупких и пластичных материалов?
- 6) Почему разрушение при сжатии хрупкого материала происходит по площадкам, расположенным под углом 45° к линии действия сжимающей нагрузки?

3. Лабораторная работа №3. Испытание на кручение.

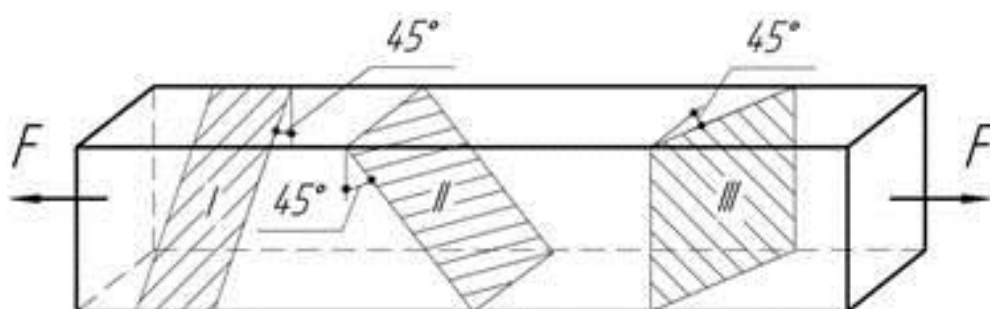
- 1) Какое свойство материала характеризует модуль сдвига?
- 2) Какая зависимость существует между углом закручивания и крутящим моментом?
- 3) Влияет ли на значение угла закручивания расстояние между сечениями, относительный (взаимный) угол поворота которых определяется?
- 4) Каким образом с помощью индикатора, измеряющего линейные перемещения в лабораторной работе определяется угол закручивания?
- 5) Для чего до начала отсчета по шкале индикатора дается предварительное нагружение?
- 6) Почему и каким значением ограничивается максимальный крутящий момент?

7) Какую закономерность можно установить, нагружая образец в несколько раз, увеличивая нагрузку при каждой ступени нагружения на одну и ту же величину?

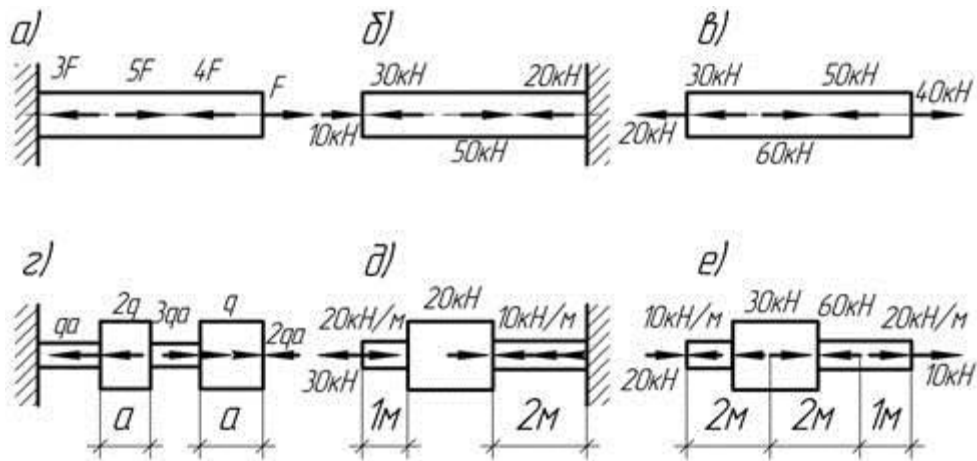
Задание 1

а) Какие напряжения возникают на заштрихованных площадках при растяжении стержня квадратного сечения? F

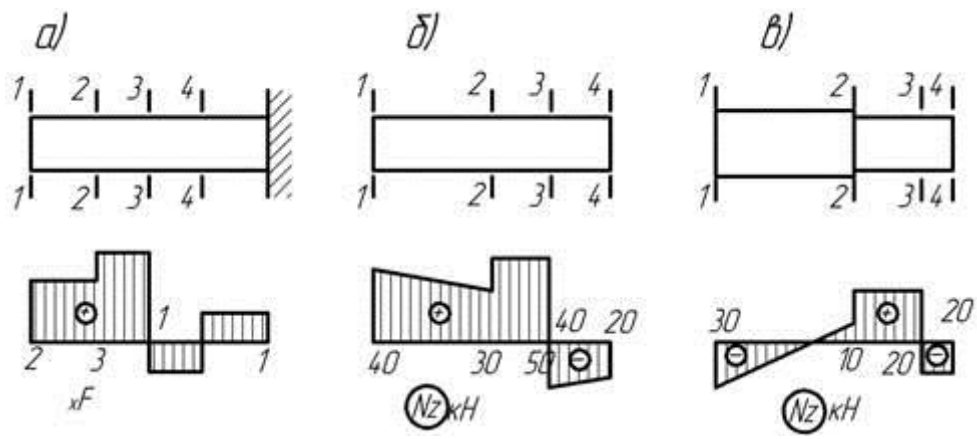
№ Варианта	Сила F , КН	Площадь поперечного сечения стержня S , см ²
1	10	10
2	15	10
3	20	15
4	25	20
5	15	20
6	30	20
7	20	20
8	20	10
9	25	15
0	30	15



б) Построить эпюру продольных сил и нормальных напряжений в поперечных сечениях стержней.

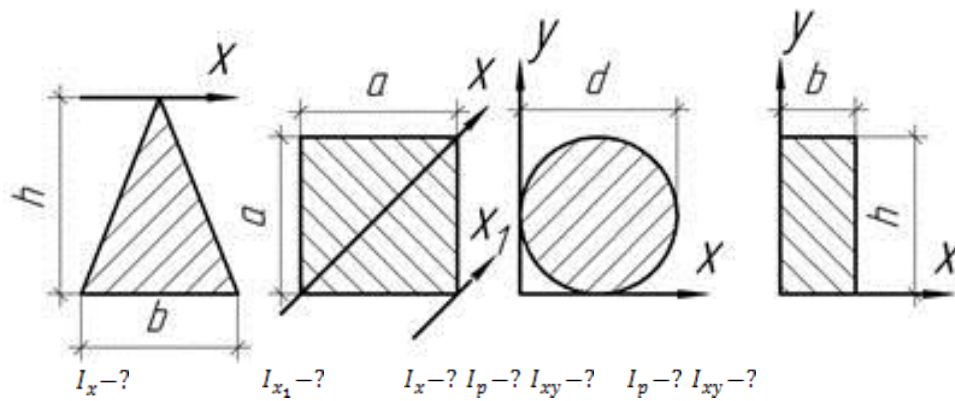


в) По заданной эпюре продольной силы определить величину и направление приложенной к стержню нагрузки.



Задание 2

Определите указанные ниже величины.

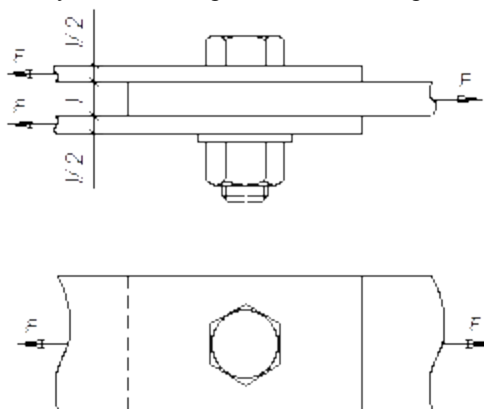


№ Варианта	a, см	b, см	h, см	d, см
1	10	20	30	15

2	15	20	15	30
3	20	25	30	20
4	25	30	20	20
5	15	15	20	25
6	30	30	25	15
7	20	15	10	30
8	20	20	15	15
9	25	10	15	30
0	30	15	20	10

Задание 3

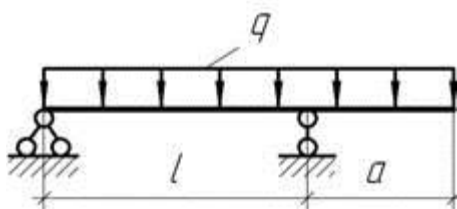
Определить касательные напряжения и прочность в соединении, изображенном на рисунке. Допускаемые напряжения для материала болта: на срез 80 МПа, на смятие 200 МПа.



№ Варианта	Сила F, КН	Толщина, t, см
1	10	1
2	15	1
3	20	1.5
4	25	2
5	15	2
6	30	2
7	20	2
8	20	1
9	25	1.5
0	30	1.5

Задание 4

Построить эпюры Q и M.



№ Варианта	$q, \text{кН/м}$	$l, \text{м}$	$a, \text{м}$
1	10	1	2
2	15	1	1
3	20	1.5	1.5
4	25	2	1.5
5	15	2	2
6	30	2	2
7	20	2	2
8	20	1	1
9	25	1.5	1
0	30	1.5	1.5

Расчетно-графическая работа

Задание 1. Стальной стержень (модуль Юнга $E = 2 \cdot 10^4 \text{ кН/см}^2$) находится под действием внешних осевых сил P и $2P$ (рис. 1). Построить эпюры продольных сил N и нормальных напряжений σ_z . Оценить прочность стержня, если предельное напряжение (предел текучести) $\sigma_m = 24 \text{ кН/см}^2$, а допускаемый коэффициент запаса $[n] = 1,5$. Найти удлинение стержня Δl . Исходные данные взять из табл.1.

Таблица 1

Исходные данные к задаче 1

Буквы алфавита	Номер схемы (рис. 3.1)	$F, \text{см}^2$	$a, \text{м}$	$b, \text{м}$	$c, \text{м}$	$P, \text{кН}$
А, П	1	2,0	1,2	1,4	1,6	11
Б, Р	2	2,2	1,4	1,6	1,4	12
В, С	3	2,4	1,8	1,6	1,2	13
Г, Т	4	2,6	1,6	2,0	1,0	14
Д, У	5	2,8	2,0	1,8	1,2	15

Е, Ф	6	3,0	2,2	1,6	1,4	16
Ж, Х	7	3,2	2,4	1,4	1,6	17
З, Ц	8	3,4	2,6	1,2	1,8	18
И, Ч	9	3,6	2,8	1,0	1,4	19
К, Ш	0	3,8	2,4	1,6	1,2	20
Л, Щ	1	2,2	1,6	1,4	1,2	10
М, Э	2	2,4	1,6	1,8	1,0	11
Н, Ю	3	2,6	2,0	1,8	1,0	13
О, Я	4	2,8	1,8	2,0	1,4	14

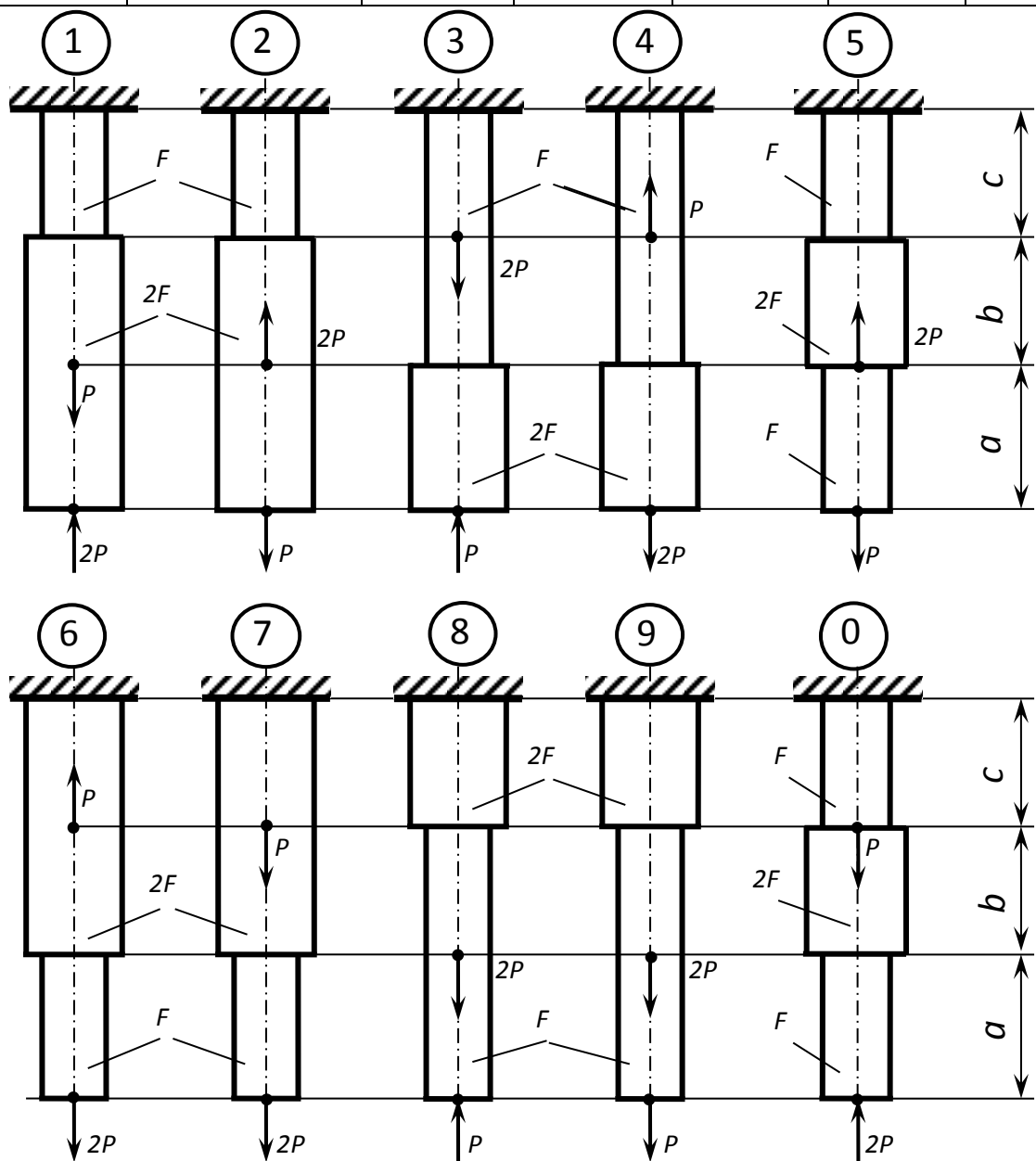


Рис. 1

Задание2. Для заданного поперечного сечения стержня (рис. 2), состоящего из двух прокатных профилей и полосы, требуется найти положение центра тяжести сечения, направление главных центральных осей инерции u и v , а также вычислить главные центральные моменты инерции I_{\max} и I_{\min} . Данные взять из табл. 2.

Таблица 2

Исходные данные к задаче 2

Буквы алфавита	Номер схемы (рис. 3.9)	Номер швеллера	Номер двутавра	Размеры уголка	Толщина листа, мм
<i>l</i>	2	3	4	5	6
А, П	1	24	12	100×100×8	12
Б, Р	2	22	14	100×100×10	12
В, С	3	20	16	100×100×12	12
Г, Т	4	18	18	100×100×8	14
Д, У	5	16	20	100×100×10	14
Е, Ф	6	14	22	100×100×12	14
Ж, Х	7	12	24	100×100×8	16
З, Ц	8	24	22	100×100×10	16
И, Ч	9	22	20	100×100×12	16
К, Ш	0	20	18	100×100×8	10
Л, Щ	1	18	16	100×100×10	10
М, Э	2	16	14	100×100×12	10
Н, Ю	3	14	12	100×100×8	14
О, Я	4	12	10	100×100×10	14

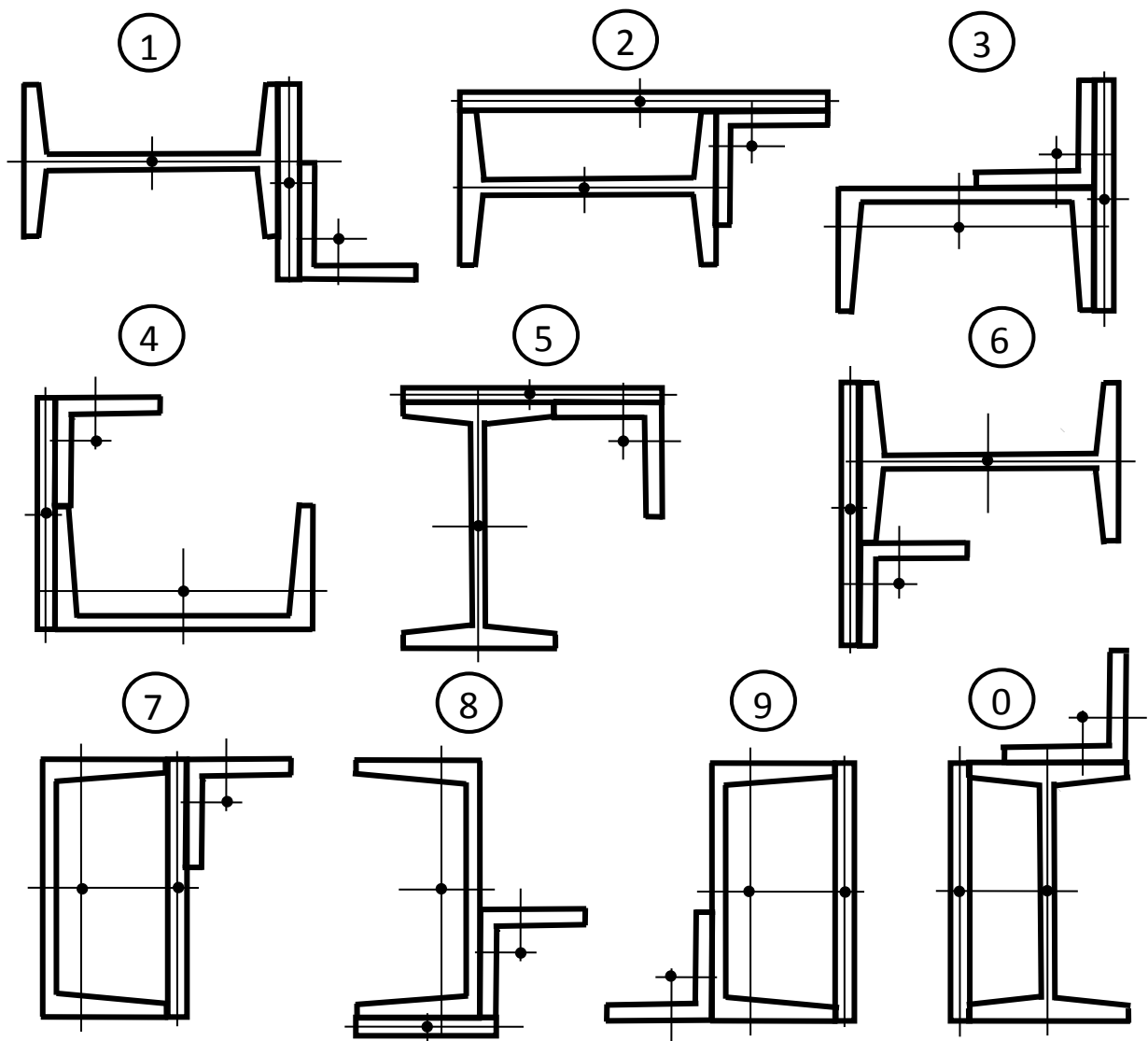


Рис.2

Задание 3. Жесткозащемленный одним концом стальной стержень (модуль сдвига $G = 0,8 \cdot 10^4$ кН/см²) круглого поперечного сечения скручивается четырьмя моментами M_i (рис. 3).

Требуется:

- построить эпюру крутящих моментов;
- при заданном допуске касательном напряжении $[\tau] = 8$ кН/см² из условия прочности определить диаметр вала, округлив его до ближайшего из следующих значений 30, 35, 40, 45, 50, 60, 70, 80, 90, 100, 200 мм;
- построить эпюру углов закручивания поперечных сечений стержня. Данные взять из табл. 3.

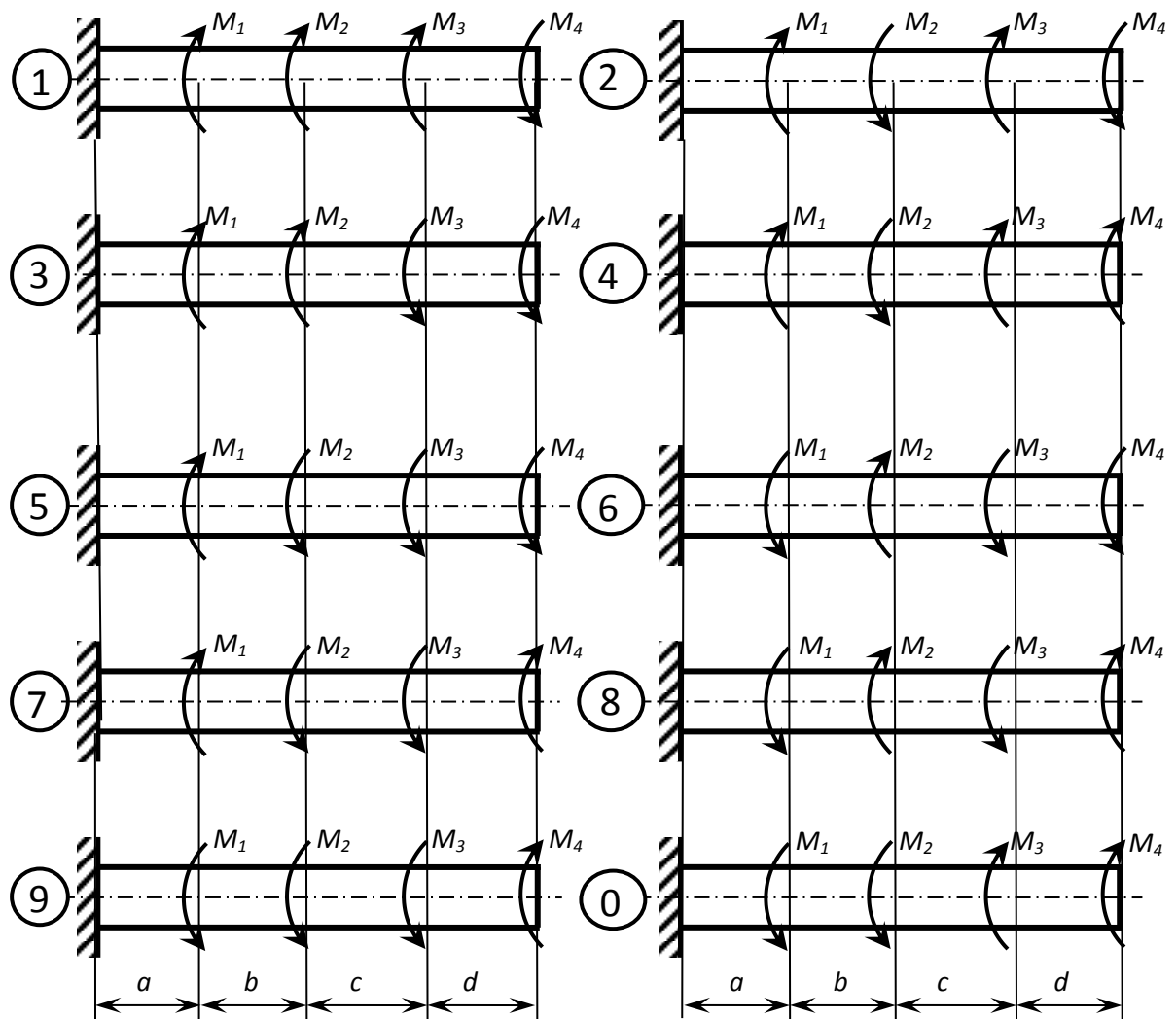


Рис. 3

Таблица 3

Исходные данные к задаче

Буквы алфавита	Номер схемы (рис. 1)	M_1 , кН·м	M_2 , кН·м	M_3 , кН·м	M_4 , кН·м	a , м	b , м	c , м	d , м
<i>l</i>	2	3	4	5	6	7	8	9	10
А, П	1	1,0	2,0	1,0	1,0	1,0	1,2	1,4	1,6
Б, Р	2	1,0	2,0	1,0	0,8	1,2	1,4	1,6	1,9
В, С	3	2,0	4,0	1,0	1,0	1,4	1,6	1,0	1,2
Г, Т	4	3,0	5,0	1,6	1,4	1,6	1,0	1,2	1,4

Д, У	5	4,0	6,0	1,8	1,4	1,1	1,1	1,8	1,5
Е, Ф	6	2,0	4,0	1,2	1,2	1,3	1,3	1,5	1,1
Ж, Х	7	2,0	3,0	1,2	1,0	1,5	1,5	1,3	1,3
З, Ц	8	3,0	4,0	1,0	1,0	1,7	1,7	1,5	1,4
И, Ч	9	4,0	5,0	1,8	1,6	1,9	1,9	1,7	1,3
К, Ш	0	5,0	6,0	2,0	1,6	1,2	1,4	1,4	1,2
Л, Щ	1	3,0	4,0	1,4	1,4	1,4	1,2	1,2	1,4
М, Э	2	3,0	5,0	1,4	1,0	1,6	1,4	1,4	1,6
Н, Ю	3	4,0	5,0	1,2	1,2	1,8	1,6	1,6	1,8
О, Я	4	5,0	7,0	2,0	1,8	2,0	1,8	1,8	2,0

Задание 3. Для двух заданных схем балок (рис. 1) требуется:

- построить эпюры перерезывающих сил Q_y и изгибающих моментов M_z ;
- подобрать из условия прочности по нормальным напряжениям ($[\sigma]=16$ кН/см²) балку *круглого* поперечного сечения для схемы *а* и балку *двутаврового* поперечного сечения для схемы *б*;
- проверить прочность подобранных балок по касательным напряжениям ($[\tau]=8$ кН/см²).

Данные взять из табл. 1

Таблица 1

Исходные данные к задаче

Буквы алфавита	Номер схемы (рис. 1)	l , м	a_1/l	a_2/l	a_3/l	M , кН·м	P , кН	q , кН/м
А, П	1	3	0,2	0,6	0,2	8	5	10
Б, Р	2	4	0,3	0,5	0,3	7	6	11
В, С	3	5	0,4	0,4	0,3	6	7	12

Г, Т	4	6	0,5	0,3	0,2	5	8	13
Д, У	5	3	0,6	0,7	0,2	4	9	14
Е, Ф	6	4	0,7	0,5	0,3	8	10	9
Ж, Х	7	5	0,8	0,4	0,6	7	5	10
З, Ц	8	6	0,2	0,6	0,3	6	6	11
И, Ч	9	3	0,3	0,5	0,4	5	7	12
К, Ш	0	4	0,4	0,4	0,2	4	8	8
Л, Щ	1	5	0,5	0,3	0,4	5	2	9
М, Э	2	6	0,6	0,7	0,5	4	3	10
Н, Ю	3	3	0,7	0,3	0,4	3	4	11
О, Я	4	4	0,8	0,6	0,3	2	5	12

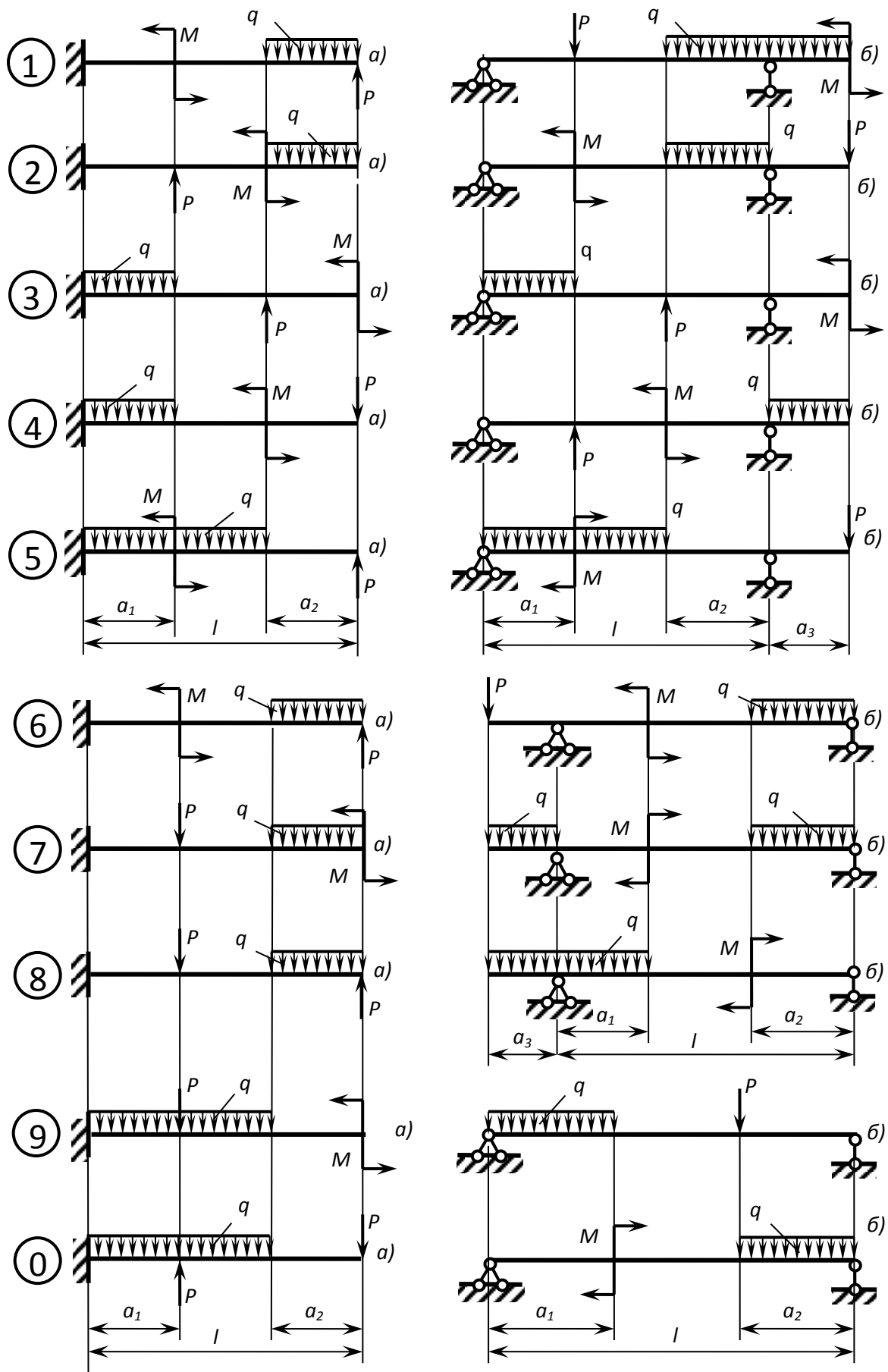


Рис. 1

Вопросы к защите РГР

- 1). Закон Гука при растяжении прямых стержней.
- 2). Построение эпюр крутящих моментов и углов закручивания при кручении стержня
- 3). Построение эпюр изгибающих моментов при изгибе консольных балок.
- 4). Формулы расчета на прочность при растяжении, сдвиге, кручении и изгибе.
- 5). Классификация материалов на пластичные и хрупкие. Предельные и допускаемые напряжения для пластичных и хрупких материалов.
- 6) Суть проектного и проверочного расчетов на прочность.
- 7). Диаграммы растяжения (условная и истинная) и выносливости. Механические свойства материалов при растяжении.
- 8). Напряжения в точке. Главные напряжения.
- 9). Обобщенный закон Гука. Критерии прочности.
- 10). Устойчивость стержня, определение критической силы по формуле Эйлера
- 11). Каковы единицы измерения сосредоточенных сил, моментов, погонной нагрузки?
- 12). В чем заключается метод сечений и для чего он применяется?

8 Перечень основной и дополнительной учебной литературы, необходимой для освоения дисциплины (модуля)

а. Основная литература

1. Дарков, А.В. Сопротивление материалов / А. В. Дарков, Г. С. Шпиро. - 4-е изд., перераб. - М.: Высшая школа, 1989; 1975; 1969. - 654с.
2. Варданян, Г.С. Сопротивление материалов с основами строительной механики : учебник для вузов / Г. С. Варданян, Н. М. Атаров, А. А. Горшков; Под ред. Г.С.Варданяна. - Изд.испр. - М.: ИНФРА-М, 2012; 2011. - 504с.
3. Долинский, Ф.В. Краткий курс сопротивления материалов : учебное пособие для вузов / Ф. В. Долинский. - М.: Высшая школа, 1988. - 432с.

б. Дополнительная литература

1. Александров, А.В. Сопротивление материалов : учебник для вузов / А. В. Александров, В. Д. Потапов, Б. П. Державин. - 2-е изд., испр. - М.: Высшая школа, 2000. - 560с.
2. Ахметзянов, М.Х. Сопротивление материалов : учебник для вузов / М. Х. Ахметзянов, И. Б. Лазарев. - 2-е изд., перераб. и доп. - М.: Юрайт, 2011. - 300с.
3. Ицкович, Г.М. Руководство к решению задач по сопротивлению материалов : учебное пособие для вузов / Г. М. Ицкович, Л. С. Минин, А. И. Винокур; Под ред. Л.С.Минина. - 3-е изд., перераб. и доп. - М.: Высшая школа, 2001; 1999. - 592с.
4. Ицкович, Г.М. Сборник задач по сопротивлению материалов : учебное пособие / Г. М. Ицкович, А. И. Винокуров, Н. В. Барановский. - 4-е изд. - Л.: Судостроение, 1972. - 230с.
5. Лейзерович, Г.С. Руководство к самостоятельной работе по сопротивлению материалов : учебное пособие / Г. С. Лейзерович, В. С. Симонов. - Комсомольск-на-Амуре: Изд-во Комсомольского-на-Амуре гос.техн.ун-та, 2007. - 88с.
6. Феодосьев, В.И. Сопротивление материалов : учебник для вузов / В. И. Феодосьев. - 9-е изд., перераб. - М.: Наука, 1986. - 512с.

9. Перечень ресурсов информационно-телекоммуникационной сети «Интернет» (далее – сеть «Интернет»), необходимых для освоения дисциплины (модуля)

1. Электронная библиотека www.znanium.com
2. Электронный портал научной литературы www.elibrary.ru

10. Методические указания для обучающихся по освоению дисциплины (модуля)

Пример выполнения заданий РГР

Задание 1 РГР

Пример 1. Стальной стержень (модуль Юнга $E = 2 \cdot 10^4$ кН/см²) с размерами $a = 200$ см; $b = 150$ см, $c = 100$ см и площадью поперечного сечения нижнего участка $F_n = F = 10$ см², а верхнего – $F_6 = 2F = 20$ см² нагружен внешними осевыми силами $P_1 = 100$ кН и $P_2 = 300$ кН (рис. 1). Построить эпюры продольных сил N и нормальных напряжений σ_z . Оценить прочность стержня, если предельное напряжение (предел текучести) $\sigma_m = 24$ кН/см², а допускаемый коэффициент запаса $[n] = 1,5$. Найти удлинение стержня Δl .

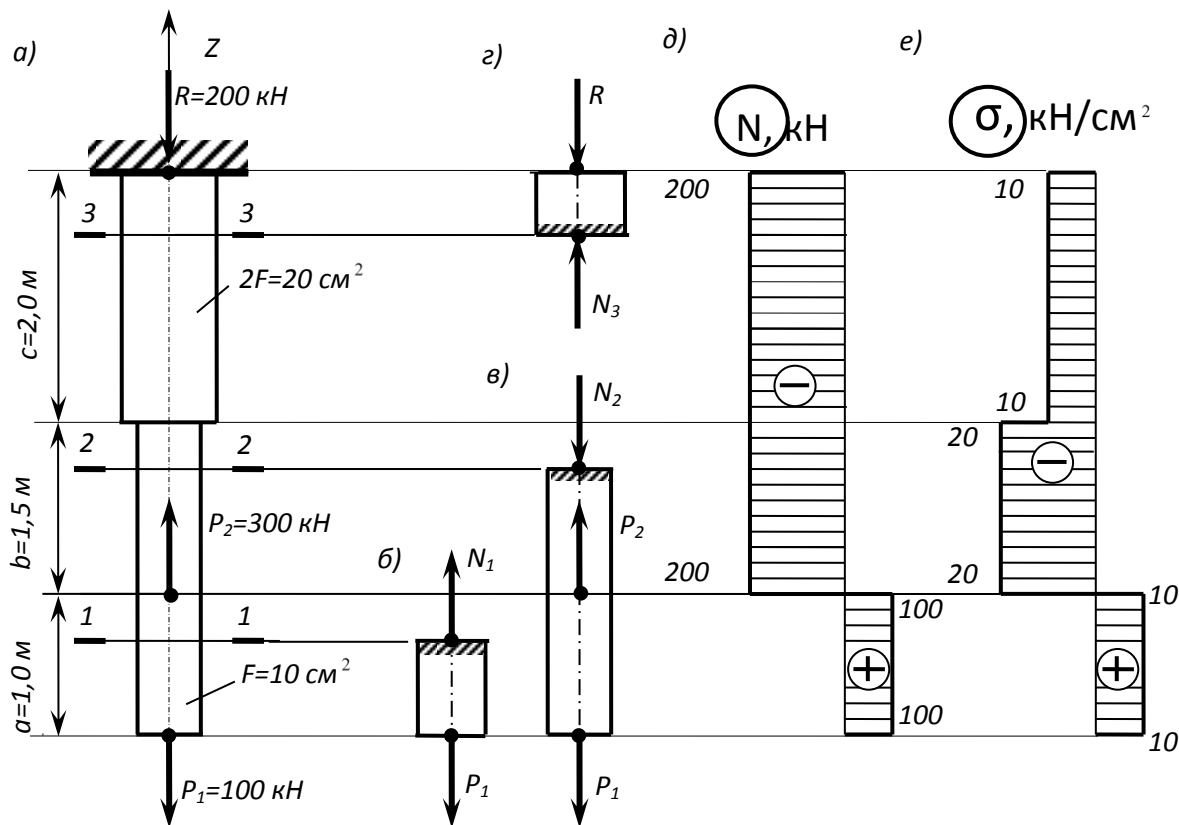


Рис. 1

Решение.

1. Определяем значение опорной реакции R , возникающей в заделке. Учитывая, что $P_2 > P_1$, направим опорную реакцию R вниз. Тогда из уравнения равновесия $\sum Z = 0$ находим:

$$-R + P_2 - P_1 = 0; \quad R = P_2 - P_1 = 300 - 100 = 200 \text{ кН.}$$

2. Строим эпюру продольных сил N .

Разбиваем длину стержня на три участка (рис. 1, а). Границами участков являются те сечения, в которых приложены внешние силы и (или) изменяется размер поперечного сечения стержня.

Воспользуемся методом сечений (РОЗУ). Делаем по одному сечению в произвольном месте каждого из трех участков стержня.

Начнем с сечения $I - I$. Отбросим (или закроем листком бумаги) верхнюю часть стержня (рис. 1, б). Само сечение $I - I$ мысленно считаем неподвижным. Мы видим, что внешняя сила P_1 растягивает рассматриваемую нижнюю часть стержня. Отброшенная нами верхняя часть стержня противодействует этому растяжению. Это противодействие мы

заменяем *внутренней* продольной силой N_1 , направленной от сечения и соответствующей растяжению. Разрушения стержня не произойдет только в том случае, если возникающая в сечении $1 - 1$ внутренняя продольная сила N_1 *уравновесит* внешнюю силу P_1 . Поэтому очевидно, что

$$N_1 = P_1 = 100 \text{ кН.}$$

Переходим к сечению $2 - 2$ (рис. 2, *в*). Внешняя сила P_1 растягивает рассматриваемую нами нижнюю часть стержня, а сила P_2 ее сжимает (напомним, что $2 - 2$ мы мысленно считаем *неподвижным*). Причем, согласно условию задачи, $P_2 > P_1$. Чтобы уравновесить эти две силы, в сечении $2 - 2$ должна возникнуть внутренняя сила N_2 , противодействующая *сжатию*, то есть направленная к сечению. Она равна:

$$N_2 = P_2 - P_1 = 300 - 100 = 200 \text{ кН.}$$

Делаем сечение $3 - 3$. Отбросим теперь часть стержня, расположенную ниже этого сечения. Внутренняя продольная сила N_3 должна уравновесить внешнюю (реактивную) *сжимающую* силу R . Поэтому она направлена к сечению и равна:

$$N_3 = R = 200 \text{ кН.}$$

Легко убедиться в том, что полученный результат не изменится, если мы отбросим не нижнюю, а верхнюю часть стержня. В этом случае продольная сила N_3 также противодействует *сжатию*. Она равна:

$$N_3 = P_2 - P_1 = 300 - 100 = 200 \text{ кН.}$$

При построении эпюры продольных сил N будем пользоваться следующим правилом знаков: *внутренняя продольная сила, возникающая в поперечном сечении стержня, считается **положительной**, если она противодействует **растяжению** стержня, и **отрицательной**, если она противодействует его **сжатию**.*

Это правило знаков вводится для того, чтобы можно было наглядно видеть, какая часть стержня испытывает деформацию растяжения, а какая часть – деформацию сжатия. Это обстоятельство может оказаться крайне важным, в частности для стержней из хрупкого материала, которые имеют разные допускаемые напряжения на растяжение и на сжатие.

Таким образом, мы установили, что в *любом* сечении нижнего участка стержня внутренняя продольная сила противодействует *растяжению* и равна $N_1 = +100$ кН. В любом сечении среднего и верхнего участков стержня имеет место деформация *сжатия*, поэтому $N_2 = N_3 = -200$ кН.

Для построения эпюры продольных сил N проводим *тонкой* линией ось, параллельную оси стержня z (рис. 1, δ). Вычисленные значения продольных сил в выбранном масштабе и с учетом их знака откладываем от этой вертикальной оси. В пределах каждого из участков стержня продольная сила остается постоянной, поэтому мы как бы «заштриховываем» *горизонтальными* линиями соответствующий участок.

Отметим, что *каждая линия «штриховки» (то есть ордината эпюры) в принятом масштабе дает значение продольной силы в соответствующем поперечном сечении стержня.*

Полученную эпюру обводим *жирной* линией.

Анализируя полученную эпюру, мы видим, что в местах приложения внешних сил на эпюре N имеет место скачкообразное изменение продольной силы на величину, равную значению соответствующей внешней силы. Причем изменение поперечного размера стержня никак не сказывается на характере эпюры N .

3. Строим эпюру нормальных напряжений σ_z .

Нормальное напряжение, возникающее в k -м поперечном сечении стержня при растяжении (сжатии), вычисляется по следующей формуле

$$\sigma_{z_k} = N_k / F_k,$$

где N_k и F_k – продольная сила и площадь k -го поперечного сечения стержня соответственно.

В первом поперечном сечении стержня нормальное напряжение равно

$$\sigma_{z_1} = \frac{N_1}{F_1} = \frac{N_1}{F} = +\frac{100}{10} = +10 \text{ кН/см}^2,$$

во втором –

$$\sigma_{z_2} = \frac{N_2}{F_2} = \frac{N_2}{F} = -\frac{200}{10} = -20 \text{ кН/см}^2,$$

в третьем –

$$\sigma_{z_3} = \frac{N_3}{F_3} = \frac{N_3}{2F} = -\frac{200}{20} = -10 \text{ кН/см}^2.$$

Строим по вычисленным значениям эпюру σ_z . В пределах каждого из участков стержня напряжения постоянны, то есть эпюра напряжений параллельна оси. Заметим, что в отличие от эпюры N , на

эпюре σ_z «скачок» имеет место не только в местах приложения внешних сил, но и там, где происходит изменение размеров поперечного сечения стержня.

4. Оцениваем прочность стержня.

Сопоставляем *наибольшее* (по модулю) нормальное напряжение σ_{z_2} , которое в нашем примере возникает во втором сечении стержня, с *допускаемым напряжением* $[\sigma]$. Напомним, что допускаемое напряжение представляет собой долю от *предельного* напряжения σ_{np} , то есть от напряжения, при котором начинается разрушение материала. Разрушение стали, как *пластичного материала*, начинается при появлении значительных остаточных деформаций. Поэтому для стали предельное напряжение равно пределу текучести: $\sigma_{np} = \sigma_m$. Тогда

$$[\sigma] = \sigma_m / [n] = 24 / 1,5 = 16 \text{ кН/см}^2.$$

Условие прочности имеет вид $\sigma_z^{\max} \leq [\sigma]$. В нашем случае

$$\sigma_z^{\max} = |\sigma_{z_2}| = 20 \text{ кН/см}^2 > [\sigma] = 16 \text{ кН/см}^2,$$

следовательно, прочность стержня на втором участке *не обеспечена*.

Таким образом, площадь поперечного сечения стержня на втором участке, равную $F_2 = F = 10 \text{ см}^2$, нам необходимо *увеличить*.

Несложный анализ показывает, что на других участках стержня условие прочности выполняется.

Из условия прочности определяем *требуемую* площадь поперечного сечения стержня на втором участке:

$$F_2^{\text{треб}} \geq |N_2| / [\sigma] = 200 / 16 = 12,5 \text{ см}^2.$$

Принимаем на втором участке $F_2 = 12,5 \text{ см}^2$.

5. Вычисляем удлинение всего стержня Δl .

При переменных по длине стержня значениях продольной силы и площади поперечного сечения удлинение вычисляется по формуле

$$\Delta l = \sum_k \frac{N_k l_k}{E F_k},$$

где E – модуль Юнга, а l_k – длина соответствующего участка стержня.

Тогда

$$\Delta l = \frac{N_1 l_1}{EF_1} + \frac{N_2 l_2}{EF_2} + \frac{N_3 l_3}{EF_3} = \frac{100 \cdot 100}{2 \cdot 10^4 \cdot 10} - \frac{200 \cdot 150}{2 \cdot 10^4 \cdot 12,5} - \frac{200 \cdot 200}{2 \cdot 10^4 \cdot 20} = -0,17 \text{ см.}$$

Таким образом, длина стержня уменьшается на 1,7 мм.

Задание 2 РГР

Пример 3. К стальному валу постоянного поперечного сечения (рис. 3) приложены четыре внешних скручивающих момента: $M_1 = 1,5 \text{ кН}\cdot\text{м}$; $M_2 = 5,5 \text{ кН}\cdot\text{м}$; $M_3 = 3,2 \text{ кН}\cdot\text{м}$; $M_4 = 1,8 \text{ кН}\cdot\text{м}$. Длины участков стержня: $a = 1,5 \text{ м}$; $b = 2 \text{ м}$, $c = 1 \text{ м}$, $d = 1,2 \text{ м}$. Требуется: построить эпюру крутящих моментов, определить диаметр вала при $[\tau] = 8 \text{ кН}/\text{см}^2$ и построить эпюру углов закручивания поперечных сечений стержня.

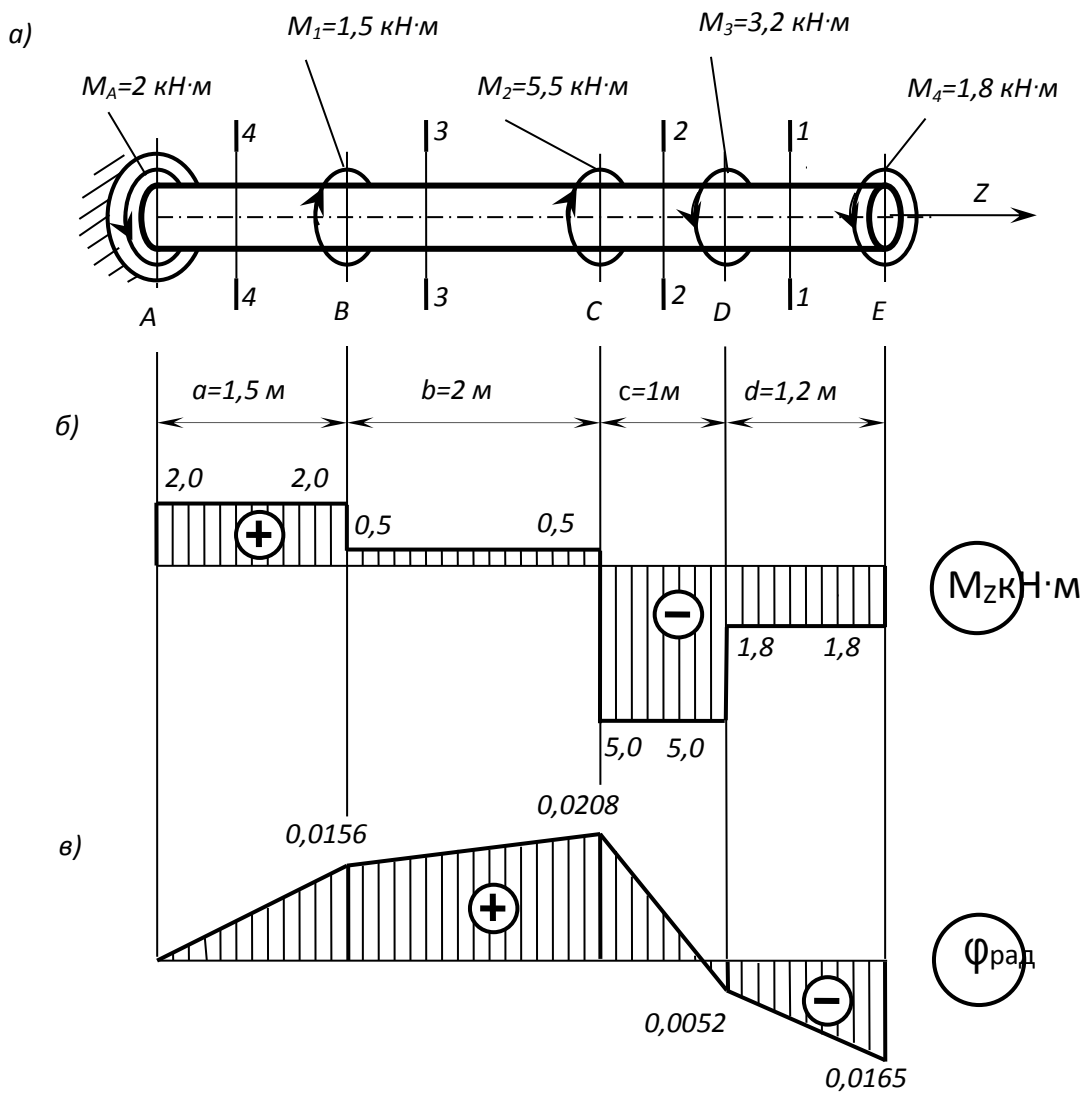


Рис. 3

Решение.

1. Определяем реактивный момент, возникающий в жесткой заделке.

Обозначим момент в заделке M_A и направим его, например, против хода часовой стрелки (при взгляде навстречу оси z).

Запишем уравнение равновесия вала. При этом будем пользоваться следующим правилом знаков: *внешние скручивающие моменты* (активные моменты, а также реактивный момент в заделке), *вращающие вал против хода часовой стрелки (при взгляде на него навстречу оси z), считаем положительными.*

Тогда

$$\sum M_z = 0; \quad M_A - M_1 - M_2 + M_3 + M_4 = 0;$$

$$M_A = M_1 + M_2 - M_3 - M_4 = 1,5 + 5,5 - 3,2 - 1,8 = 2 \text{ кН}\cdot\text{м}.$$

Знак «плюс» в полученном нами выражении говорит о том, что мы *угадали* направление реактивного момента M_A , возникающего в заделке.

2. Строим эпюру крутящих моментов.

Напомним, что *внутренний* крутящий момент M_z , возникающий в некотором поперечном сечении стержня, равен *алгебраической* сумме *внешних* скручивающих моментов, приложенных к любой из рассматриваемых частей стержня (то есть действующих левее или правее сделанного сечения). При этом внешний скручивающий момент, вращающий рассматриваемую часть стержня *противхода* часовой стрелки (*при взгляде на поперечное сечение*), входит в эту алгебраическую сумму со знаком «плюс», а *по ходу* – со знаком «минус».

Соответственно, *положительный* *внутренний* крутящий момент, *противодействующий* внешним скручивающим моментам, направлен *по ходу* часовой стрелки (*при взгляде на поперечное сечение*), а *отрицательный* – *против* ее хода.

Разбиваем длину стержня на четыре участка (рис. 3.8, а). Границами участков являются те сечения, в которых приложены внешние моменты.

Делаем по одному сечению в *произвольном* месте каждого из четырех участков стержня.

Начнем с сечения $I - I$. Мысленно отбросим (или закроем листком бумаги) левую часть стержня. Чтобы уравновесить скручивающий момент $M_4 = 1,8 \text{ кН}\cdot\text{м}$, в поперечном сечении стержня должен возникнуть равный ему и противоположно направленный крутящий момент M_{z_1} . С учетом упомянутого выше правила знаков

$$M_{z_1} = -M_4 = -1,8 \text{ кН}\cdot\text{м}.$$

По аналогии, для сечений 2 – 2 и 3 – 3 находим:

$$M_{z_2} = -M_4 - M_3 = -1,8 - 3,2 = -5,0 \text{ кН}\cdot\text{м};$$

$$M_{z_3} = -M_4 - M_3 + M_2 = -1,8 - 3,2 + 5,5 = +0,5 \text{ кН}\cdot\text{м}.$$

Чтобы определить крутящий момент, в сечении 4 – 4 отбросим правую часть стержня. Тогда

$$M_{z_4} = +M_A = +2 \text{ кН}\cdot\text{м}.$$

Легко убедиться в том, что полученный результат не изменится, если мы отбросим теперь не правую, а левую часть стержня. Получим

$$M_{z_4} = -M_4 - M_3 + M_2 + M_1 = -1,8 - 3,2 + 5,5 + 1,5 = +2 \text{ кН}\cdot\text{м}.$$

Для построения эпюры крутящих моментов M_z проводим *тонкой* линией ось, параллельную оси стержня z (рис. 3, б). Вычисленные значения крутящих моментов в выбранном масштабе и с учетом их знака откладываем от этой оси. В пределах каждого из участков стержня крутящий момент постоянен, поэтому мы как бы «заштриховываем» вертикальными линиями соответствующий участок. Напомним, что каждый отрезок «штриховки» (ордината эпюры) дает в принятом масштабе значение крутящего момента в соответствующем поперечном сечении стержня. Полученную эпюру обводим *жирной* линией.

Отметим, что в местах приложения внешних *скручивающих* моментов на эпюре M_z мы получили скачкообразное изменение *внутреннего* крутящего момента на величину соответствующего внешнего момента.

3. Определяем диаметр вала из условия прочности.

Условие прочности при кручении имеет вид

$$\tau_{\max} = \frac{M_{z_{\max}}}{W_\rho} \leq [\tau],$$

где $W_\rho = \pi d^3 / 16 \approx 0,2d^3$ – полярный момент сопротивления (момент сопротивления при кручении).

Наибольший по *абсолютному* значению крутящий момент возникает на втором участке вала: $M_{z_{\max}} = |M_{z_2}| = 500 \text{ кН}\cdot\text{см}$.

Тогда требуемый диаметр вала определяется по формуле

$$d^{\text{треб}} \geq \sqrt[3]{\frac{|M_{z_2}|}{0,2[\tau]}} = \sqrt[3]{\frac{500}{0,2 \cdot 8}} = 6,79 \text{ см}.$$

Округляя полученное значение до стандартного, принимаем диаметр вала равным $d = 70 \text{ мм}$.

4. Определяем углы закручивания поперечных сечений А, В, С, D и Е и строим эпюру углов закручивания.

Сначала вычисляем крутильную жесткость стержня GI_ρ , где G – модуль сдвига, а $I_\rho = \pi d^4/32 \approx 0,1d^4$ – полярный момент инерции. Получим $GI_\rho = 0,8 \cdot 10^4 \cdot 0,1 \cdot 7^4 = 192 \cdot 10^4$ кН·см².

Углы закручивания на отдельных участках стержня равны:

$$\varphi_{AB} = \frac{M_{z_4} a}{GI_\rho} = \frac{200 \cdot 150}{192 \cdot 10^4} = 0,0156 \text{ рад};$$

$$\varphi_{BC} = \frac{M_{z_3} b}{GI_\rho} = \frac{50 \cdot 200}{192 \cdot 10^4} = 0,0052 \text{ рад};$$

$$\varphi_{CD} = \frac{M_{z_2} c}{GI_\rho} = \frac{-500 \cdot 100}{192 \cdot 10^4} = -0,0260 \text{ рад};$$

$$\varphi_{DE} = \frac{M_{z_1} d}{GI_\rho} = \frac{-180 \cdot 120}{192 \cdot 10^4} = -0,0113 \text{ рад}.$$

Угол закручивания в заделке равен нулю, то есть $\varphi_A = 0$. Тогда

$$\varphi_B = \varphi_A + \varphi_{AB} = 0 + 0,0156 = 0,0156 \text{ рад};$$

$$\varphi_C = \varphi_B + \varphi_{BC} = 0,0156 + 0,0052 = 0,0208 \text{ рад};$$

$$\varphi_D = \varphi_C + \varphi_{CD} = 0,0208 - 0,0260 = -0,0052 \text{ рад};$$

$$\varphi_E = \varphi_D + \varphi_{DE} = -0,0052 - 0,0113 = -0,0165 \text{ рад}.$$

Эпюра углов закручивания показана на рис. 2, в. Отметим, что в пределах длины каждого из участков вала угол закручивания изменяется по *линейному* закону.

Задание 3 РГР

Пример 1. Для консольной балки, нагруженной распределенной нагрузкой интенсивностью $q = 20$ кН/м и сосредоточенным моментом $M = 50$ кН·м (рис. 1), требуется: построить эпюры перерезывающих сил Q_y и изгибающих моментов M_z , подобрать балку круглого поперечного сечения при допуске нормальном напряжении $[\sigma] = 16$ кН/см² и проверить прочность балки по касательным напряжениям при допуске касательном напряжении $[\tau] = 8$ кН/см². Размеры балки $a_1 = 1$ м; $a_2 = 2$ м; $l = 4$ м.

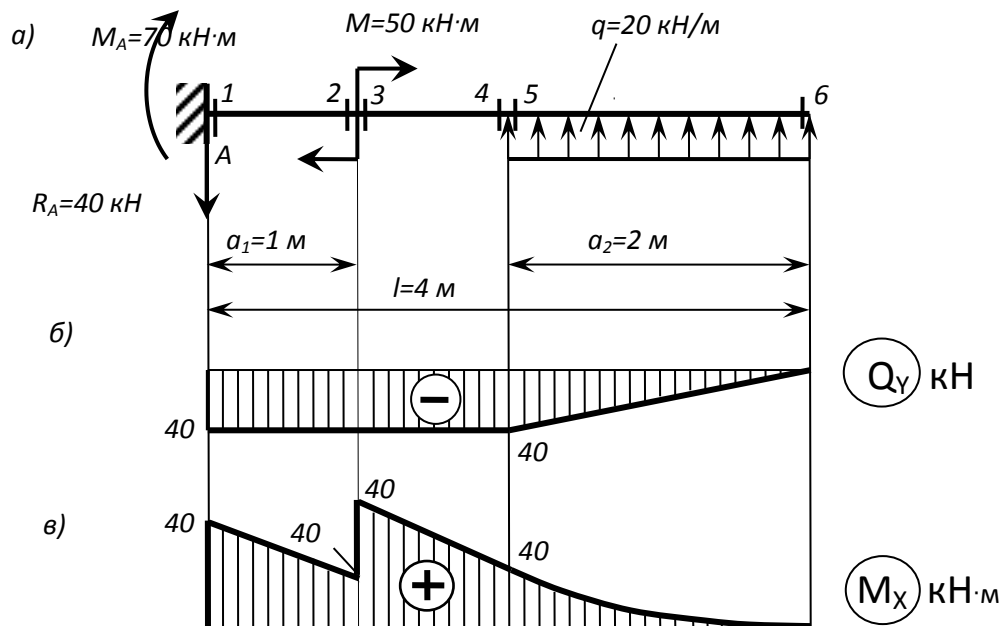


Рис. 1

Решение.

1. Определяем опорные реакции.

Горизонтальная реакция в заделке H_A равна нулю, поскольку внешние нагрузки в направлении оси z на балку не действуют.

Выбираем направления остальных реактивных усилий, возникающих в заделке: вертикальную реакцию R_A направим, например, вниз, а момент M_A – по ходу часовой стрелки. Их значения определяем из уравнений статики:

$$\sum M_A = 0; \quad \sum Y = 0.$$

Составляя эти уравнения, считаем момент *положительным* при вращении *против* хода часовой стрелки, а проекцию силы *положительной*, если ее направление совпадает с *положительным* направлением оси y .

Из первого уравнения находим момент в заделке M_A :

$$\sum M_A = -M_A - M + qa_2 \left(l - \frac{a_2}{2} \right) = 0;$$

$$M_A = -M + qa_2 \left(l - \frac{a_2}{2} \right) = -50 + 20 \cdot 2 \cdot \left(4 - \frac{2}{2} \right) = 70 \text{ кН}\cdot\text{м}.$$

Из второго уравнения – вертикальную реакцию R_A :

$$\sum Y = -R_A + qa_2 = 0; \quad R_A = qa_2 = 20 \cdot 2 = 40 \text{ кН}.$$

Полученные нами положительные значения для момента M_A и вертикальной реакции R_A в заделке свидетельствуют о том, что мы угадали их направления.

2. Строим эпюры перерезывающих сил Q_y и изгибающих моментов M_x .

В соответствии с характером закрепления и нагружения балки, разбиваем ее длину на *два* участка. По границам каждого из этих участков наметим *четыре* поперечных сечения (см. рис. 1), в которых мы и будем методом сечений (РОЗУ) вычислять значения перерезывающих сил и изгибающих моментов.

Сечение 1. Отбросим мысленно *правую* часть балки. Заменяем ее действие на оставшуюся левую часть перерезывающей силой Q_{y1} и изгибающим моментом M_{x1} . Для удобства вычисления их значений закроем отброшенную нами правую часть балки листком бумаги, совмещая левый край листка с рассматриваемым сечением.

Напомним, что перерезывающая сила, возникающая в *любом* поперечном сечении, должна *уравновесить* все внешние силы (активные и реактивные), которые действуют на рассматриваемую (то есть *видимую*) нами часть балки. Поэтому *перерезывающая сила должна быть равна алгебраической сумме всех сил, которые мы видим.*

Приведем и *правило знаков* для перерезывающей силы: *внешняя сила, действующая на рассматриваемую часть балки и стремящаяся «повернуть» эту часть относительно сечения по ходу часовой стрелки, вызывает в сечении положительную перерезывающую силу. Такая внешняя сила входит в алгебраическую сумму для определения Q_y со знаком «плюс».*

В нашем случае мы видим только реакцию опоры R_A , которая вращает видимую нами часть балки относительно *первого* сечения (относительно края листка бумаги) *против хода* часовой стрелки. Поэтому

$$Q_{y1} = -R_A = -40 \text{ кН.}$$

Изгибающий момент в *любом* сечении должен *уравновесить* момент, создаваемый *видимыми* нами внешними усилиями, относительно рассматриваемого сечения. Следовательно, он равен *алгебраической* сумме моментов всех усилий, которые действуют на рассматриваемую нами часть балки, относительно рассматриваемого сечения (иными словами, относительно края листка бумаги). При этом внешняя нагрузка, *изгибающая рассматриваемую часть балки выпуклостью вниз*, вызывает в сечении *положительный изгибающий момент*. И момент, создаваемый такой

нагрузкой, входит в алгебраическую сумму для определения M_x со знаком «плюс».

Мы видим два усилия: реакцию R_A и момент в заделке M_A . Однако у силы R_A плечо относительно сечения 1 равно нулю. Поэтому

$$M_{x_1} = +M_A = 70 \text{ кН}\cdot\text{м}.$$

Знак «плюс» нами взят потому, что реактивный момент M_A изгибает видимую нами часть балки выпуклостью вниз.

Напомним, что при определении знака изгибающего момента мы мысленно освобождаем видимую нами часть балки от всех фактических опорных закреплений и представляем ее как бы защемленной в рассматриваемом сечении (то есть левый край листка бумаги нами мысленно представляется жесткой заделкой).

Сечение 2. По-прежнему будем закрывать листком бумаги всю правую часть балки. Теперь, в отличие от первого сечения, у силы R_A появилось плечо: $a_1 = 1$ м. Поэтому

$$Q_{y_2} = -R_A = -40 \text{ кН}; \quad M_{x_2} = +M_A - R_A a_1 = +70 - 40 \cdot 1 = 30 \text{ кН}\cdot\text{м}.$$

Сечение 3. Закрывая правую часть балки, найдем

$$Q_{y_3} = -R_A = -40 \text{ кН}; \\ M_{x_3} = +M_A - R_A a_1 + M = +70 - 40 \cdot 1 + 50 = 80 \text{ кН}\cdot\text{м}.$$

Сечение 4. Закроем листком левую часть балки. Тогда

$$Q_{y_4} = -qa_2 = -20 \cdot 2 = -40 \text{ кН}; \\ M_{x_4} = +qa_2 \frac{a_2}{2} = 20 \cdot 2 \cdot \frac{2}{2} = 40 \text{ кН}\cdot\text{м}.$$

Сечение 5. По-прежнему закроем левую часть балки. Будем иметь

$$Q_{y_5} = -qa_2 = -20 \cdot 2 = -40 \text{ кН}; \\ M_{x_5} = +qa_2 \frac{a_2}{2} = 20 \cdot 2 \cdot \frac{2}{2} = 40 \text{ кН}\cdot\text{м}.$$

Сечение 6. Опять закроем левую часть балки. Получим

$$Q_{y_6} = M_{x_6} = 0.$$

По найденным значениям строим эпюры перерезывающих сил Q_y (рис. 2, б) и изгибающих моментов M_x (рис. 1, в).

Под незагруженными участками эпюра перерезывающих сил идет *параллельно* оси балки, а под распределенной нагрузкой q – по наклонной *прямой* вверх. Под опорной реакцией R_A на эпюре Q_y имеется скачок вниз на величину этой реакции, то есть на 40 кН.

На эпюре изгибающих моментов мы видим излом под опорной реакцией R_A . Угол излома направлен навстречу реакции опоры. Под распределенной нагрузкой q эпюра изменяется по *квадратичной параболы*, выпуклость которой направлена *навстречу* нагрузке. В сечении b на эпюре M_x – экстремум, поскольку эпюра перерезывающей силы в этом месте проходит здесь через нулевое значение.

3. Определяем требуемый диаметр поперечного сечения балки.

Условие прочности по нормальным напряжениям имеет вид:

$$\sigma_{\max} = \frac{M_{x\max}}{W_x} \leq [\sigma],$$

где W_x – момент сопротивления балки при изгибе. Для балки круглого поперечного сечения он равен:

$$W_x = \frac{\pi d^3}{32} \approx 0,1d^3.$$

Наибольший по *абсолютному* значению изгибающий момент возникает в третьем сечении балки: $M_{x\max} = |M_{x3}| = 8000$ кН·см.

Тогда требуемый диаметр балки определяется по формуле

$$d^{\text{треб}} \geq \sqrt[3]{\frac{|M_{x3}|}{0,1[\sigma]}} = \sqrt[3]{\frac{8000}{0,1 \cdot 16}} = 17,1 \text{ см.}$$

Принимаем $d = 170$ мм. Тогда

$$\sigma_{\max} = \frac{M_{x\max}}{W_x} = \frac{8000}{\frac{\pi \cdot 17^3}{32}} = 16,6 \text{ кН/см}^2 > [\sigma] = 16 \text{ кН/см}^2.$$

«Перенапряжение» составляет

$$\frac{16,6 - 16}{16} \cdot 100\% = 3,75\% < 5\%,$$

что допускается.

4. Проверяем прочность балки по наибольшим касательным напряжениям.

Наибольшие касательные напряжения, возникающие в поперечном сечении балки круглого сечения, вычисляются по формуле

$$\tau_{\max} = \frac{4Q_{y_{\max}}}{3F},$$

где $F = \pi d^2/4$ – площадь поперечного сечения.

Согласно эпюре Q_y , наибольшее по алгебраической величине значение перерезывающей силы равно $Q_{y_{\max}} = |Q_{y_{1-5}}| = 40$ кН. Тогда

$$\tau_{\max} = \frac{4Q_{y_{\max}}}{3F} = \frac{4 \cdot 40}{3 \cdot \frac{\pi \cdot 17^2}{4}} = 0,235 \text{ кН/см}^2 < [\tau] = 8 \text{ кН/см}^2,$$

то есть условие прочности и по касательным напряжениям выполняется, причем, с большим запасом.

Пример 1.2 Для шарнирно опертой балки, нагруженной распределенной нагрузкой интенсивностью $q = 20$ кН/м, сосредоточенной силой $P = 50$ кН и сосредоточенным моментом $M = 60$ кН·м, требуется построить эпюры перерезывающих сил Q_y и изгибающих моментов M_z и подобрать балку двутаврового поперечного сечения при допуске нормальном напряжении $[\sigma] = 16$ кН/см² и допуске касательном напряжении $[\tau] = 8$ кН/см². Пролет балки $l = 6$ м.

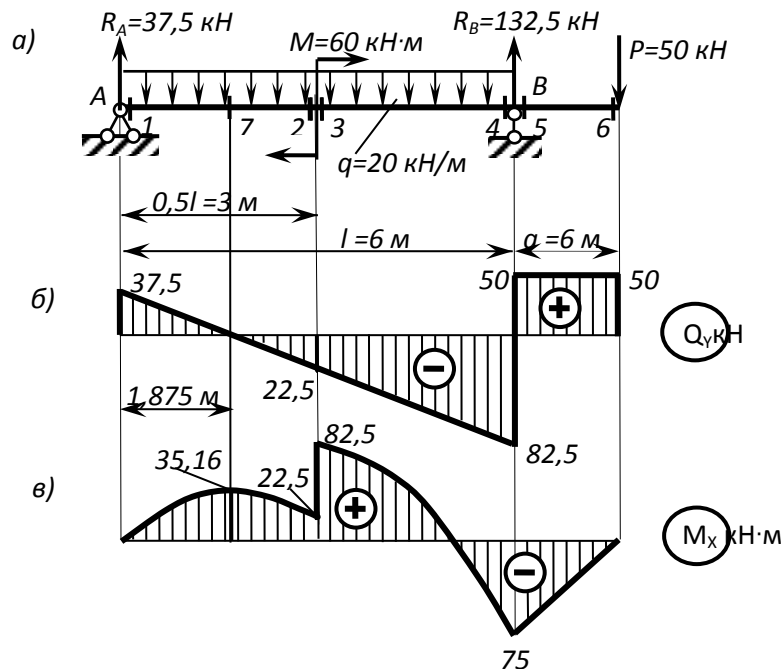


Рис. 2

Решение.

1. Определяем опорные реакции.

Для заданной шарнирно опертой балки необходимо найти три опорные реакции: R_A , H_A и R_B . Поскольку на балку действуют только вертикальные нагрузки, перпендикулярные к ее оси, горизонтальная реакция неподвижной шарнирной опоры A равна нулю: $H_A = 0$.

Направления вертикальных реакций R_A и R_B выбираем произвольно. Направим, например, обе вертикальные реакции вверх. Для вычисления их значений составим два уравнения статики:

$$\sum M_A = 0; \quad \sum M_B = 0.$$

Напомним, что *равнодействующая* погонной нагрузки q , равномерно распределенной на участке длиной l , равна ql , то есть равна площади эпюры этой нагрузки и приложена она в центре тяжести этой эпюры, то есть посередине длины.

Тогда

$$\sum M_A = +R_B l - ql \frac{l}{2} - P \left(l + \frac{l}{4} \right) - M = 0;$$

$$R_B = \frac{ql \frac{l}{2} + P \cdot \left(l + \frac{l}{4} \right) + M}{l} = \frac{20 \cdot 6 \cdot \frac{6}{2} + 50 \cdot \left(6 + \frac{6}{4} \right) + 60}{6} = 132,5\text{ кН};$$

$$\sum M_B = -R_A l - M - P \frac{l}{4} + ql \frac{l}{2} = 0;$$

$$R_A = \frac{-M - P \frac{l}{4} + ql \frac{l}{2}}{l} = \frac{-60 - 50 \cdot \frac{6}{4} + 20 \cdot 6 \cdot \frac{6}{2}}{6} = 37,5 \text{ кН.}$$

Делаем проверку: $\sum Y = 0$.

Напомним, что силы, направление которых совпадает с положительным направлением оси y , проектируются (проецируются) на эту ось со знаком плюс:

$$\sum Y = R_A - P + R_B - ql = 0;$$

$$37,5 - 50 + 132,5 - 2 \cdot 60 = 0; 0 = 0,$$

то есть верно.

2. Строим эпюры перерезывающих сил Q_y и изгибающих моментов M_z .

Разбиваем длину балки на отдельные участки. Границами этих участков являются точки приложения сосредоточенных усилий (активных и/или реактивных), а также точки, соответствующие началу и окончанию действия распределенной нагрузки. Таких участков в нашей задаче получается три. Пограницам этих участков наметим шесть поперечных сечений, в которых мы и будем вычислять значения перерезывающих сил и изгибающих моментов (рис. 2, а).

Сечение 1. Отбросим мысленно правую часть балки. Для удобства вычисления перерезывающей силы Q_{y_1} и изгибающего момента M_{x_1} , возникающих в этом сечении, закроем отброшенную нами часть балки листком бумаги, совмещая левый край листка бумаги с самим сечением.

Перерезывающая сила в сечении балки равна алгебраической сумме всех внешних сил (активных и реактивных), которые мы видим. В данном случае мы видим реакцию опоры R_A и погонную нагрузку q , распределенную на *бесконечно малой* длине. Равнодействующая погонной нагрузки равна нулю. Поэтому

$$Q_{y_1} = +R_A = 37,5 \text{ кН.}$$

Знак «плюс» взят потому, что сила R_A вращает видимую нами часть балки относительно первого сечения (края листка бумаги) *по ходу* часовой стрелки.

Изгибающий момент в сечении балки равен алгебраической сумме моментов всех усилий, которые мы видим, относительно рассматриваемого сечения (то есть относительно края листка бумаги). Мы видим реакцию

опоры R_A и погонную нагрузку q , распределенную на *бесконечно малой* длине. Однако у силы R_A плечо равно нулю. Равнодействующая погонной нагрузки также равна нулю. Поэтому

$$M_{x_1} = 0.$$

Сечение 2. По-прежнему будем закрывать листком бумаги всю правую часть балки. Теперь мы видим реакцию R_A и нагрузку q , действующую на участке длиной $l/2$. Равнодействующая погонной нагрузки равна $ql/2$. Она приложена посередине участка длиной $l/2$. Поэтому

$$Q_{y_2} = +R_A - q \frac{l}{2} = +37,5 - 20 \cdot \frac{6}{2} = -22,5 \text{ кН};$$

$$M_{x_2} = +R_A \frac{l}{2} - q \frac{l}{2} \frac{l}{4} = +37,5 \cdot \frac{6}{2} - 20 \cdot \frac{6}{2} \cdot \frac{6}{4} = 22,5 \text{ кН} \cdot \text{м}.$$

Напомним, что при определении знака изгибающего момента мы мысленно освобождаем видимую нами часть балки от всех фактических опорных закреплений и представляем ее как бы защемленной в рассматриваемом сечении (то есть левый край листка бумаги нами мысленно представляется *жесткой заделкой*).

Сечение 3. Закроем правую часть. Получим

$$Q_{y_3} = +R_A - q \frac{l}{2} = +37,5 - 20 \cdot \frac{6}{2} = -22,5 \text{ кН};$$

$$M_{x_3} = +R_A \frac{l}{2} - q \frac{l}{2} \frac{l}{4} + M = +37,5 \cdot \frac{6}{2} - 20 \cdot \frac{6}{2} \cdot \frac{6}{4} + 60 = 82,5 \text{ кН} \cdot \text{м}.$$

Сечение 4. Закрываем листком правую часть балки. Тогда

$$Q_{y_4} = +R_A - ql = +37,5 - 2 \cdot 60 = -82,5 \text{ кН};$$

$$M_{x_4} = +R_A l - ql \frac{l}{2} + M = +37,5 \cdot 6 - 20 \cdot 6 \cdot \frac{6}{2} + 60 = -75 \text{ кН} \cdot \text{м}.$$

Теперь, для контроля правильности вычислений, закроем листком бумаги левую часть балки. Мы видим сосредоточенную силу P , реакцию правой опоры R_B и погонную нагрузку q , распределенную на бесконечно малой длине. Равнодействующая погонной нагрузки равна нулю. Поэтому

$$Q_{y_4} = +P - R_B = +50 - 132,5 = -82,5 \text{ кН};$$

$$M_{x_4} = -P \frac{l}{4} = -50 \cdot \frac{6}{4} = -75 \text{ кН} \cdot \text{м}.$$

То есть все верно.

Сечение 5. По-прежнему закроем левую часть балки. Будем иметь

$$Q_{y_5} = +P = 5 \text{ кН};$$

$$M_{x_6} = -P \frac{l}{4} = -5 \cdot \frac{6}{4} = -7,5 \text{ кН} \cdot \text{м}.$$

Сечение 6. Опять закроем левую часть балки. Получим

$$Q_{y_6} = +P = 50 \text{ кН};$$

$$M_{x_6} = 0.$$

По найденным значениям строим эпюры перерезывающих сил Q_y (рис. 3, б) и изгибающих моментов M_x (рис. 2, в).

Убеждаемся в том, что под незагруженным участком эпюра перерезывающих сил идет параллельно оси балки, а под распределенной нагрузкой q – по *прямой*, имеющей наклон вниз. На эпюре Q_y имеется три скачка: под реакцией R_A – вверх на 37,5 кН, под реакцией R_B – вверх на 132,5 кН и под силой P – вниз на 50 кН.

На эпюре изгибающих моментов мы видим изломы под сосредоточенной силой P и под опорными реакциями. Углы изломов направлены навстречу этим силам. Под распределенной нагрузкой интенсивностью q эпюра изменяется по *квадратичной* параболе, выпуклость которой направлена навстречу нагрузке. Под сосредоточенным моментом – скачок на 60 кН · м, то есть на величину самого момента. В сечении 7 на эпюре M_x – *экстремум*, поскольку эпюра перерезывающей силы для этого сечения проходит через нулевое значение ($Q_{y_7} = 0$). Определим расстояние z_* от сечения 7 до левой опоры.

Перерезывающая сила

$$Q_{y_7} = +R_A - qz_* = +37,5 - 20z_* = 0.$$

Отсюда

$$z_* = \frac{R_A}{q} = \frac{37,5}{20} = 1,875 \text{ м}.$$

Экстремальное значение изгибающего момента в сечении 7 равно:

$$M_{x_7} = +R_A z_* - qz_* \frac{z_*}{2} = +37,5 \cdot 1,875 - 20 \cdot 1,875 \cdot \frac{1,875}{2} = 35,16 \text{ кН} \cdot \text{м}.$$

3. Определяем требуемый момент сопротивления балки из условия прочности по нормальным напряжениям.

Согласно эпюре M_x , максимальный по алгебраической величине изгибающий момент возникает в третьем поперечном сечении балки:

$M_{x_{\max}} = |M_{x3}| = 8250 \text{ кН}\cdot\text{см}$. Тогда

$$W_x^{\text{треб}} \geq \frac{M_{x_{\max}}}{[\sigma]} = \frac{8250}{16} = 516 \text{ см}^3.$$

По сортаменту подбираем двутавр № 30а, имеющий $W_x = 518 \text{ см}^3$.

4. Проверяем прочность балки по наибольшим касательным напряжениям.

Наибольшие касательные напряжения, возникающие в поперечном сечении двутавровой балки, вычисляются по формуле

$$\tau_{\max} = \frac{Q_{y_{\max}} S_x}{I_x d}.$$

По сортаменту для выбранного нами двутавра определяем, что статический момент *половины* сечения относительно нейтральной оси $S_x = 292 \text{ см}^3$, момент инерции относительно нейтральной оси $I_x = 7780 \text{ см}^4$, а толщина стенки $d = 0,65 \text{ см}$.

Согласно эпюре Q_y , наибольшее по алгебраической величине значение перерезывающей силы $Q_{y_{\max}} = |Q_{y4}| = 82,5 \text{ кН}$. Тогда

$$\tau_{\max} = \frac{|Q_y|_{\max} S_x}{I_x d} = \frac{82,5 \cdot 292}{7780 \cdot 0,65} = 4,76 \text{ кН/см}^2 < [\tau] = 8 \text{ кН/см}^2,$$

то есть условие прочности по касательным напряжениям выполняется.

Примечание: на усмотрение ведущего преподавателя допускается выдавать задания аналогичные по трудоемкости из других учебно-методических пособий

11. Перечень информационных технологий, используемых при осуществлении образовательного процесса по дисциплине (модулю), включая перечень программного обеспечения и информационных справочных систем

Освоение дисциплины «Сопротивление материалов» основывается на активном использовании Microsoft PowerPoint, в процессе изучения теоретических разделов дисциплины и подготовки к практическим занятиям. ПО для расчетов MathCad

С целью повышения качества ведения образовательной деятельности в университете создана электронная информационно-образовательная среда.

Она подразумевает организацию взаимодействия между обучающимися и преподавателями через систему личных кабинетов студентов, расположенных на официальном сайте университета в информационно-телекоммуникационной сети «Интернет» по адресу <https://student.knastu.ru>. Созданная информационно-образовательная среда позволяет осуществлять взаимодействие между участниками образовательного процесса посредством организации дистанционного консультирования по вопросам выполнения практических заданий. В учебном процессе по дисциплине активно

12. Описание материально-технической базы, необходимой для осуществления образовательного процесса по дисциплине (модулю)

Для реализации программы дисциплины «Сопротивление материалов» используется материально-техническое обеспечение, перечисленное в таблице 7.

Таблица 7 – Материально-техническое обеспечение дисциплины

Аудитория	Наименование аудитории (лаборатории)	Используемое оборудование	Назначение оборудования
Учебный корпус № 2, Хабаровский край, город Комсомольск-на-Амуре, ул. Ленина, 27, Аудитория 133/2	Межфакультетская учебно-научная лаборатория разрушающих методов контроля (механических испытаний) на 12 рабочих мест.	Помещение оснащено: специализированной (учебной) мебелью (столы, стулья, доска маркерная, доска меловая); 6ПЭВМ: 2 персональных компьютера Intel(R) Core(TM) i3-4130 CPU @ 3.40GHz, 1 персональный компьютер Intel(R) Core(TM) i3-2370M CPU @ 2.40GHz, 1 персональный компьютер Intel(R) Core(TM) i3-2120 CPU @ 3.30GHz; 1 персональный компьютер Intel(R) Pentium(R) 4 CPU 3.20GHz, 1 персональный компьютер AMDE1-1200 APUwithRadeon(tm)	Проведение лабораторных и практических занятий

		<p>HDGraphics;</p> <p>1 LED-телевизор DEXP 60” и ПЭВМ для демонстрации визуального материала;</p> <p>программный комплекс Zetlab; акселерометр BC 110;</p> <p>усилитель аналогового сигнала; весы; линейка; ударный молоток 8202; лабораторный акустико-эмиссионный комплекс на базе промышленной ЭВМ с усилителями и преобразователями; испытательный пресс ИП-100М-авто; испытательный пресс ИП-2500-М-авто; испытательная машина 3382 INSTRON;</p> <p>установка для проведения испытаний на усталость МУИ-6000; маятниковый копер JB-W300;</p> <p>станок для нанесения U- или V-образного концентратора; криогенная камера JB-W300;</p> <p>комплекс твердомеров Роквелла и Бринелля</p>	
--	--	--	--

<p>Учебный корпус</p> <p>№ 1, Хабаровский край, город Комсомольск-на-Амуре, ул. Ленина, 27, литер А, помещение 17,</p> <p>аудитория 209/1</p>	<p>Компьютерный класс на 14 рабочих мест</p>	<p>Помещение оснащено:</p> <p>специализированной (учебной) мебелью (столы, стулья, доска аудиторная комбинированная);</p> <p>набором демонстрационного оборудования для представления информации: интерактивная доска TriumphBoard с мультимедиа-проектором BenQMX 518;</p> <p>МФУ HP LaserJet Professional M1212nf MFP;</p> <p>14 компьютеров Intel(R) Core (TM) i5-3330 CPU.</p> <p>Выход в интернет.</p>	<p>Проведение лекционных и практических занятий в виде презентаций</p>
---	--	---	--