

Министерство науки и высшего образования Российской Федерации  
Федеральное государственное бюджетное образовательное  
учреждение высшего образования  
«Комсомольский-на-Амуре государственный университет»

УТВЕРЖДАЮ  
Декан факультета  
Факультет авиационной и морской техники  
\_\_\_\_\_ Красильникова О.А.  
«\_\_» \_\_\_\_\_ 2022 г.

## РАБОЧАЯ ПРОГРАММА ДИСЦИПЛИНЫ

«Основы технологии производства летательных аппаратов»

Специальность	24.05.07 Самолето- и вертолетостроение
Специализация	Технологическое проектирование высокоресурсных конструкций самолетов и вертолетов
Квалификация выпускника	инженер
Год начала подготовки (по учебному плану)	2022
Форма обучения	Очно-заочная форма
Технология обучения	Традиционная

Курс	Семестр	Трудоемкость, з.е.
2	4	3

Вид промежуточной аттестации	Обеспечивающее подразделение
Зачет с оценкой	Кафедра «Авиастроение»

Разработчик рабочей программы:

Заведующий кафедрой, Доцент, Доктор технических наук

\_\_\_\_\_ Марьин С.Б

СОГЛАСОВАНО:

Заведующий кафедрой  
Кафедра «Авиастроение»

\_\_\_\_\_ Марьин С.Б.

## 1 Введение

Рабочая программа и фонд оценочных средств дисциплины «Основы технологии производства летательных аппаратов» составлены в соответствии с требованиями федерального государственного образовательного стандарта, утвержденного приказом Минобрнауки Российской Федерации ФГОС, утвержденный приказом Минобрнауки от 04.08.2020 №877, и основной профессиональной образовательной программы подготовки «Технологическое проектирование высокоресурсных конструкций самолетов и вертолетов» по специальности «24.05.07 Самолето- и вертолетостроение».

Консультации с ведущими работодателями, объединениями работодателей отрасли, в которых востребованы выпускники: «Протокол КС» (04 20.02.2021).

Задачи дисциплины	- получение общих представлений об основных процессах производства самолетов; - приобретение умений общих принципов построения технологических процессов, методов и средств обеспечения качества изделий.
Основные разделы / темы дисциплины	Основные сведения о технологии производства самолетов. Обеспечение качества самолетов. Точность размеров составных частей планера. Технологичность конструкции изделий. Обеспечение взаимозаменяемости в производстве самолетов.

## 2 Перечень планируемых результатов обучения по дисциплине (модулю), соотнесенных с планируемыми результатами образовательной программы

Процесс изучения дисциплины «Основы технологии производства летательных аппаратов» направлен на формирование следующих компетенций в соответствии с ФГОС ВО и основной образовательной программой (таблица 1):

Таблица 1 – Компетенции и планируемые результаты обучения по дисциплине

Код по ФГОС	Индикаторы достижения	Планируемые результаты обучения по дисциплине
<b>Профессиональные</b>		
ПК-2 Способен разрабатывать технологические процессы изготовления летательных аппаратов, включающие процессы изготовления деталей, сборки, монтажа и испытаний систем оборудования	ПК-2.1 Знает функциональные и технологические свойства материалов и технологические процессы изготовления деталей, узлов и агрегатов авиационных конструкций ПК-2.2 Умеет определять последовательность технологических операций, осуществлять выбор оборудования, приспособлений, инструментов, средств контроля ПК-2.3 Владеет навыками проведения сравнительного	Знать структуру самолётостроительного производства, состав оборудования и виды технологической оснастки  Уметь разрабатывать технологические процессы  Владеть навыками организации рабочих мест, их технологиче-

Код по ФГОС	Индикаторы достижения	Планируемые результаты обучения по дисциплине
	анализа существующих и перспективных технологий и материалов, необходимых для производства самолетов и/или обеспечения новых требований	скому оснащению и размещению на них технологического оборудования

### 3 Место дисциплины (модуля) в структуре образовательной программы

Дисциплина «Основы технологии производства летательных аппаратов» изучается на 2 курсе, 4 семестре.

Дисциплина входит в состав блока 1 «Дисциплины (модули)» и относится к обязательной части.

Знания, умения и навыки, сформированные при изучении дисциплины «Основы технологии производства летательных аппаратов», будут востребованы при изучении последующих дисциплин: «Технология изготовления деталей самолетов», «Теория обработки металлов давлением», «Технология заготовительно-штамповочного производства», «Монтаж и испытания систем самолетов», «Технология сборки самолетов», «Проектирование и монтаж сборочных приспособлений», «Производственная практика (технологическая (проектно-технологическая) практика), 11 семестр», «Производственная практика (преддипломная практика)».

Дисциплина «Основы технологии производства летательных аппаратов» частично реализуется в форме практической подготовки.

Дисциплина «Основы технологии производства летательных аппаратов» в рамках воспитательной работы направлена на формирование у обучающихся активной гражданской позиции, уважения к правам и свободам человека, знания правовых основ и законов, воспитание чувства ответственности или умения аргументировать, самостоятельно мыслить, развивает творчество, профессиональные умения или творчески развитой личности, системы осознанных знаний, ответственности за выполнение учебно-производственных заданий и т.д.

### 4 Объем дисциплины (модуля) в зачетных единицах с указанием количества академических часов, выделенных на контактную работу обучающихся с преподавателем (по видам учебных занятий) и на самостоятельную работу обучающихся

Общая трудоемкость (объем) дисциплины составляет 3 з.е., 108 акад. час.

Распределение объема дисциплины (модуля) по видам учебных занятий представлено в таблице 2.

Таблица 2 – Объем дисциплины (модуля) по видам учебных занятий

Объем дисциплины	Всего академических часов
Общая трудоемкость дисциплины	108
<b>Контактная аудиторная работа обучающихся с преподавателем (по видам учебных занятий), всего</b>	36

<b>В том числе:</b>	
<b>занятия лекционного типа</b> (лекции и иные учебные занятия, предусматривающие преимущественную передачу учебной информации педагогическими работниками), в том числе в форме практической подготовки:	12
<b>занятия семинарского типа</b> (семинары, практические занятия, практикумы, лабораторные работы, коллоквиумы и иные аналогичные занятия), в том числе в форме практической подготовки:	24 6
<b>Самостоятельная работа обучающихся и контактная работа</b> , включающая групповые консультации, индивидуальную работу обучающихся с преподавателями (в том числе индивидуальные консультации); взаимодействие в электронной информационно-образовательной среде вуза	92
Промежуточная аттестация обучающихся – Зачет с оценкой	0

**5 Содержание дисциплины (модуля), структурированное по темам (разделам) с указанием отведенного на них количества академических часов и видов учебной работы**

Таблица 3 – Структура и содержание дисциплины (модуля)

Наименование разделов, тем и содержание материала	Виды учебной работы, включая самостоятельную работу обучающихся и трудоемкость (в часах)			
	Контактная работа преподавателя с обучающимися			СРС
	Лекции	Семинарские (практические занятия)	Лабораторные занятия	
<b>Организация самолетостроительного производства</b>				
Этапы проектирования, изготовления, эксплуатации самолетов. Жизненный цикл самолета.	1	2	-	6
Организация производства самолетов. Типы и методы производств (изготовление деталей, сборочные работы, испытания, комплектующие изделия).	1	2	-	9
<b>Обеспечение качества самолетов</b>				
Качественная оценка технологичности производственных процессов. Количественная оценка технологичности. Показатели качества. Виды технического контроля. Техническое регулирование, стандартизация и сертификация.*	1	4	-	9
<b>Обеспечение точности внешнего контура планера в производстве самолетов</b>				

Наименование разделов, тем и содержание материала	Виды учебной работы, включая самостоятельную работу обучающихся и трудоемкость (в часах)			
	Контактная работа преподавателя с обучающимися			СРС
	Лекции	Семинар- ские (практи- ческие занятия)	Лабора- торные занятия	
Понятия базы и базирования для обеспечения точности внешнего контура самолета. Способы базирования, применяемые при сборке самолета.*	1	4*	-	10
Методика расчета ожидаемой точности сборочных единиц.*	2	2*	-	10
<b>Обеспечение взаимозаменяемости узлов и агрегатов планера в производстве самолетов</b>				
Основные понятия взаимозаменяемости, виды взаимозаменяемости. Неполная взаимозаменяемость, функциональное назначение компенсаторов.	1	2	-	6
Методы взаимозаменяемости при сборке самолета: плазово-шаблонный метод увязки; независимый электронный метод увязки размеров деталей и оснастки.*	2	2*	-	6
Обеспечение взаимозаменяемости агрегатов по разъемам и стыкам. Применение лазерных устройств и трекеров при стыковке отсеков самолета. Стыковочные стенды.*	2	2*	-	6
<b>Направления совершенствования производства самолетов</b>				
Направления совершенствования производства самолетов. Управление качеством и контроль выпуска продукции.	1	2	-	9
<b>ИТОГО по дисциплине</b>	<b>12</b>	<b>24</b>	<b>-</b>	<b>72</b>

\* реализуется в форме практической подготовки

### 6 Внеаудиторная самостоятельная работа обучающихся по дисциплине (модулю)

При планировании самостоятельной работы студенту рекомендуется руководствоваться следующим распределением часов на самостоятельную работу (таблица 4):

Таблица 4 – Рекомендуемое распределение часов на самостоятельную работу

Компоненты самостоятельной работы	Количество часов
Изучение теоретических разделов дисциплины	27
Подготовка к практическим занятиям семинарского типа	15

Подготовка к лабораторным работам	-
Подготовка и оформление контрольной работы	30
Итого	72

## **7 Оценочные средства для проведения текущего контроля и промежуточной аттестации обучающихся по дисциплине (модулю)**

Фонд оценочных средств для проведения текущего контроля успеваемости и промежуточной аттестации представлен в Приложении 1.

Полный комплект контрольных заданий или иных материалов, необходимых для оценивания результатов обучения по дисциплине (модулю), практике хранится на кафедре-разработчике в бумажном и электронном виде.

## **8 Учебно-методическое и информационное обеспечение дисциплины (модуля)**

### **8.1 Основная литература**

1 Основы авиа- и ракетостроения : учебное пособие для вузов / А. С. Чумадин, В. И. Ершов, К. А. Макаров и др. - М.: Инфра-М, 2008. - 992с.

2 Курлаев Н.В. Теоретические основы самолето- и вертолетостроения [Электронный ресурс] : учебное пособие / Курлаев Н.В., Нарышева Г.Г., Рынгач Н.А. - Новосибир.: НГТУ, 2013. - 100 – Режим доступа: <http://www.iprbookshop.ru/45038.html>.

### **8.2 Дополнительная литература**

1 Проскурин В.Д. Разработка технологических процессов в производстве летательных аппаратов [Электронный ресурс] : учебное пособие. - Оренбург: Оренбургский государственный университет, 2015. — 152 с. // IPRbooks: электронно-библиотечная система. – Режим доступа: <http://www.iprbookshop.ru/61402.html>.

### **8.3 Методические указания для студентов по освоению дисциплины**

Вялов, А.В. Основы технологии производства самолётов : учебное пособие для вузов / А. В. Вялов. - 2-е изд., доп. - Комсомольск-на-Амуре: Изд-во Комсомольского-на-Амуре гос.техн.ун-та, 2013; 2009. - 144с.

### **8.4 Современные профессиональные базы данных и информационные справочные системы, используемые при осуществлении образовательного процесса по дисциплине**

1 Электронно-библиотечная система ZNANIUM.COM. Договор ЕП 44 №003/10 эбс ИКЗ 191272700076927030100100120016311000 от 17 апреля 2019 г., с 17 апреля 2019г. по 17 апреля 2020 г.

2 Электронно-библиотечная система IPRbooks. Лицензионный договор №ЕП44 №001/9 на представление доступа к электронно-библиотечной системе IPRbooks ИКЗ 191272700076927030100100090016311000 от 27 марта 2019 г., с 27 марта 2019 г. по 27 марта 2020 г.

3 Научная электронная библиотека eLIBRARY.: электронно-библиотечная система. [Электронный ресурс]: - Договор №ЕП44№004/13 на оказание услуг доступа электронным изданиям ИКЗ 191272700076927030100100150016311000 от 15 апреля 2019 г. с 15 апреля 2019 по 15 апреля 2028 г.

### **8.5 Перечень ресурсов информационно-телекоммуникационной сети «Интернет», необходимых для освоения дисциплины (модуля)**

1. Официальный сайт Национального института авиационных технологий (НИАТ) [Электронный ресурс]. – Режим доступа: <http://niat.ru/>.

### **8.6 Лицензионное и свободно распространяемое программное обеспечение, используемое при осуществлении образовательного процесса по дисциплине**

Таблица 5 – Перечень используемого программного обеспечения

Наименование ПО	Реквизиты / условия использования
Microsoft Imagine Premium	Лицензионный договор АЭ223 №008/65 от 11.01.2019
OpenOffice	Свободная лицензия, условия использования по ссылке: <a href="https://www.openoffice.org/license.html">https://www.openoffice.org/license.html</a>

## **9 Организационно-педагогические условия**

Организация образовательного процесса регламентируется учебным планом и расписанием учебных занятий. Язык обучения (преподавания) - русский. Для всех видов аудиторных занятий академический час устанавливается продолжительностью 45 минут.

При формировании своей индивидуальной образовательной траектории обучающийся имеет право на перезачет соответствующих дисциплин и профессиональных модулей, освоенных в процессе предшествующего обучения, который освобождает обучающегося от необходимости их повторного освоения.

### **9.1 Образовательные технологии**

Учебный процесс при преподавании курса основывается на использовании традиционных, инновационных и информационных образовательных технологий. Традиционные образовательные технологии представлены лекциями и семинарскими (практическими) занятиями. Инновационные образовательные технологии используются в виде широкого применения активных и интерактивных форм проведения занятий. Информационные образовательные технологии реализуются путем активизации самостоятельной работы студентов в информационной образовательной среде.

### **9.2 Занятия лекционного типа**

Лекционный курс предполагает систематизированное изложение основных вопросов учебного плана.

На первой лекции лектор обязан предупредить студентов, применительно к какому базовому учебнику (учебникам, учебным пособиям) будет прочитан курс.



Лекционный курс должен давать наибольший объем информации и обеспечивать более глубокое понимание учебных вопросов при значительно меньшей затрате времени, чем это требуется большинству студентов на самостоятельное изучение материала.

### **9.3 Занятия семинарского типа**

Семинарские занятия представляют собой детализацию лекционного теоретического материала, проводятся в целях закрепления курса и охватывают все основные разделы.

Основной формой проведения семинаров является обсуждение наиболее проблемных и сложных вопросов по отдельным темам, а также разбор примеров и ситуаций в аудиторных условиях. В обязанности преподавателя входят: оказание методической помощи и консультирование студентов по соответствующим темам курса.

Активность на семинарских занятиях оценивается по следующим критериям:

- ответы на вопросы, предлагаемые преподавателем;
- участие в дискуссиях;
- выполнение проектных и иных заданий;
- ассистирование преподавателю в проведении занятий.

Ответ должен быть аргументированным, развернутым, не односложным, содержать ссылки на источники.

Доклады и оппонирование докладов проверяют степень владения теоретическим материалом, а также корректность и строгость рассуждений.

Оценивание заданий, выполненных на семинарском занятии, входит в накопленную оценку.

### **9.4 Самостоятельная работа обучающихся по дисциплине (модулю)**

Самостоятельная работа студентов – это процесс активного, целенаправленного приобретения студентом новых знаний, умений без непосредственного участия преподавателя, характеризующийся предметной направленностью, эффективным контролем и оценкой результатов деятельности обучающегося.

Цели самостоятельной работы:

- систематизация и закрепление полученных теоретических знаний и практических умений студентов;
- углубление и расширение теоретических знаний;
- формирование умений использовать нормативную и справочную документацию, специальную литературу;
- развитие познавательных способностей, активности студентов, ответственности и организованности;
- формирование самостоятельности мышления, творческой инициативы, способностей к саморазвитию, самосовершенствованию и самореализации;
- развитие исследовательских умений и академических навыков.

Самостоятельная работа может осуществляться индивидуально или группами студентов в зависимости от цели, объема, уровня сложности, конкретной тематики.

Технология организации самостоятельной работы студентов включает использование информационных и материально-технических ресурсов университета.

Контроль результатов внеаудиторной самостоятельной работы студентов может проходить в письменной, устной или смешанной форме.

Студенты должны подходить к самостоятельной работе как к наиважнейшему средству закрепления и развития теоретических знаний, выработке единства взглядов на

отдельные вопросы курса, приобретения определенных навыков и использования профессиональной литературы.

### 9.5 Методические указания для обучающихся по освоению дисциплины

При изучении дисциплины обучающимся целесообразно выполнять следующие рекомендации:

1. Изучение учебной дисциплины должно вестись систематически.  
2. После изучения какого-либо раздела по учебнику или конспектным материалам рекомендуется по памяти воспроизвести основные термины, определения, понятия раздела.

3. Особое внимание следует уделить выполнению отчетов по практическим занятиям и индивидуальным комплексным заданиям на самостоятельную работу.

4. Вся тематика вопросов, изучаемых самостоятельно, задается на лекциях преподавателем. Им же даются источники (в первую очередь вновь изданные в периодической научной литературе) для более детального понимания вопросов, озвученных на лекции.

При самостоятельной проработке курса обучающиеся должны:

- просматривать основные определения и факты;
- повторить законспектированный на лекционном занятии материал и дополнить его с учетом рекомендованной по данной теме литературы;
- изучить рекомендованную литературу, составлять тезисы, аннотации и конспекты наиболее важных моментов;
- самостоятельно выполнять задания, аналогичные предлагаемым на занятиях;
- использовать для самопроверки материалы фонда оценочных средств.

## 10 Описание материально-технического обеспечения, необходимого для осуществления образовательного процесса по дисциплине (модулю)

### 10.1 Учебно-лабораторное оборудование

Таблица 6 – Перечень оборудования лаборатории

Аудитория	Наименование аудитории (лаборатории)	Используемое оборудование
Ауд. 112 3 корпус	Мультимедийный класс ФАМТ	Экран, мультимедиа проектор, персональный компьютер
Ауд. 111 3 корпус	Аудитория для проведения практических работ	Препарированный самолёт Су-17; Препарированные крылья самолётов: МиГ-17, Су-17; - Препарированные оперения самолётов: Су-22, Су-80; - Препарированные стойки шасси самолётов: Су-27, МиГ-17; стенды элементов сборочных приспособлений; стапель сборки руля; стапель сборки триммера, инструмент для клепки (пневмодрель, молоток клепальный и др.).

### 10.2 Технические и электронные средства обучения

При проведении занятий используется аудитория, оборудованная проектором (стационарным или переносным) для отображения презентаций. Кроме того, при проведении

лекций и практических занятий необходим компьютер с установленным на нем браузером и программным обеспечением для демонстрации презентаций.

## **11 Другие сведения**

### **Методические рекомендации по обучению лиц с ограниченными возможностями здоровья и инвалидов**

Освоение дисциплины обучающимися с ограниченными возможностями здоровья может быть организовано как совместно с другими обучающимися, так и в отдельных группах. Предполагаются специальные условия для получения образования обучающимися с ограниченными возможностями здоровья.

Профессорско-педагогический состав знакомится с психолого-физиологическими особенностями обучающихся инвалидов и лиц с ограниченными возможностями здоровья, индивидуальными программами реабилитации инвалидов (при наличии). При необходимости осуществляется дополнительная поддержка преподавания тьюторами, психологами, социальными работниками, прошедшими подготовку ассистентами.

В соответствии с методическими рекомендациями Минобрнауки РФ (утв. 8 апреля 2014 г. N АК-44/05вн) в курсе предполагается использовать социально-активные и рефлексивные методы обучения, технологии социокультурной реабилитации с целью оказания помощи в установлении полноценных межличностных отношений с другими студентами, создании комфортного психологического климата в студенческой группе. Подбор и разработка учебных материалов производятся с учетом предоставления материала в различных формах: аудиальной, визуальной, с использованием специальных технических средств и информационных систем.

Освоение дисциплины лицами с ОВЗ осуществляется с использованием средств обучения общего и специального назначения (персонального и коллективного использования). Материально-техническое обеспечение предусматривает приспособление аудиторий к нуждам лиц с ОВЗ.

Форма проведения аттестации для студентов-инвалидов устанавливается с учетом индивидуальных психофизических особенностей. Для студентов с ОВЗ предусматривается доступная форма предоставления заданий оценочных средств, а именно:

- в печатной или электронной форме (для лиц с нарушениями опорно-двигательного аппарата);
- в печатной форме или электронной форме с увеличенным шрифтом и контрастностью (для лиц с нарушениями слуха, речи, зрения);
- методом чтения ассистентом задания вслух (для лиц с нарушениями зрения).

Студентам с инвалидностью увеличивается время на подготовку ответов на контрольные вопросы. Для таких студентов предусматривается доступная форма предоставления ответов на задания, а именно:

- письменно на бумаге или набором ответов на компьютере (для лиц с нарушениями слуха, речи);
- выбором ответа из возможных вариантов с использованием услуг ассистента (для лиц с нарушениями опорно-двигательного аппарата);
- устно (для лиц с нарушениями зрения, опорно-двигательного аппарата).

При необходимости для обучающихся с инвалидностью процедура оценивания результатов обучения может проводиться в несколько этапов.

## ФОНД ОЦЕНОЧНЫХ СРЕДСТВ

по дисциплине

### «Основы технологии производства летательных аппаратов»

Специальность	24.05.07 Самолето- и вертолетостроение
Специализация	Технологическое проектирование высокоресурсных конструкций самолетов и вертолетов
Квалификация выпускника	инженер
Год начала подготовки (по учебному плану)	2022
Форма обучения	Очно-заочная форма
Технология обучения	Традиционная

Курс	Семестр	Трудоемкость, з.е.
2	4	3

Вид промежуточной аттестации	Обеспечивающее подразделение
Зачет с оценкой	Кафедра «Авиастроение»

## 1 Перечень планируемых результатов обучения по дисциплине (модулю), соотнесенных с планируемыми результатами образовательной программы

Таблица 1 – Компетенции и планируемые результаты обучения по дисциплине

Код по ФГОС	Индикаторы достижения	Планируемые результаты обучения по дисциплине
<b>Профессиональные</b>		
ПК-2 Способен разрабатывать технологические процессы изготовления летательных аппаратов, включающие процессы изготовления деталей, сборки, монтажа и испытаний систем оборудования	<p>ПК-2.1 Знает функциональные и технологические свойства материалов и технологические процессы изготовления деталей, узлов и агрегатов авиационных конструкций</p> <p>ПК-2.2 Умеет определять последовательность технологических операций, осуществлять выбор оборудования, приспособлений, инструментов, средств контроля</p> <p>ПК-2.3 Владеет навыками проведения сравнительного анализа существующих и перспективных технологий и материалов, необходимых для производства самолетов и/или обеспечения новых требований</p>	<p>Знать структуру самолётостроительного производства, состав оборудования и виды технологической оснастки</p> <p>Уметь разрабатывать технологические процессы</p> <p>Владеть навыками организации рабочих мест, их технологическому оснащению и размещению на них технологического оборудования</p>

Таблица 2 – Паспорт фонда оценочных средств

Контролируемые разделы (темы) дисциплины	Формируемая компетенция	Наименование оценочного средства	Показатели оценки
<p>Организация самолётостроительного производства.</p> <p>Обеспечение качества самолетов.</p> <p>Технологичность конструкции изделий.</p> <p>Обеспечение точности и взаимозаменяемости в производстве самолетов.</p>	ПК-2	Тесты №1,2,3,4,5,6 Контрольная работа	<p>1) Владение умением применять теоретические знания при выполнении индивидуального задания по рекомендованной методике.</p> <p>2) Логичность и правильность изложения материала.</p> <p>3) Полнота изложения материала.</p> <p>4) Достаточность пояснений и выводов.</p>

## 2 Методические материалы, определяющие процедуры оценивания знаний, умений, навыков и (или) опыта деятельности, характеризующие процесс формирования компетенций

Методические материалы, определяющие процедуры оценивания знаний, умений, навыков и (или) опыта деятельности, представлены в виде технологической карты дисциплины (таблица 3).

Таблица 3 – Технологическая карта

	<b>Наименование оценочного средства</b>	<b>Сроки выполнения</b>	<b>Шкала оценивания</b>	<b>Критерии оценивания</b>
4 семестр <i>Промежуточная аттестация в форме Зачет с оценкой</i>				
1	Тесты №1	3 неделя семестра	10 баллов	10 баллов - 91-100% правильных ответов – высокий уровень знаний, умений и навыков; 6 баллов - 71-90% % правильных ответов – достаточно высокий уровень знаний, умений и навыков; 4 баллов - 61-70% правильных ответов – средний уровень знаний, умений и навыков; 2 балла - 51-60% правильных ответов – низкий уровень знаний, умений и навыков; 0 баллов - 0-50% правильных ответов – очень низкий уровень знаний, умений и навыков.
2	Тесты №2	6 неделя семестра	10 баллов	10 баллов - 91-100% правильных ответов – высокий уровень знаний, умений и навыков; 6 баллов - 71-90% % правильных ответов – достаточно высокий уровень знаний, умений и навыков; 4 баллов - 61-70% правильных ответов – средний уровень знаний, умений и навыков; 2 балла - 51-60% правильных ответов – низкий уровень знаний, умений и навыков; 0 баллов - 0-50% правильных ответов – очень низкий уровень знаний, умений и навыков.
3	Тесты №3	9 неделя семестра	10 баллов	10 баллов - 91-100% правильных ответов – высокий уровень знаний, умений и навыков; 6 баллов - 71-90% % правильных ответов – достаточно высокий уровень знаний, умений и навыков;

	<b>Наименование оценочного средства</b>	<b>Сроки выполнения</b>	<b>Шкала оценивания</b>	<b>Критерии оценивания</b>
				<p>4 баллов - 61-70% правильных ответов – средний уровень знаний, умений и навыков;</p> <p>2 балла - 51-60% правильных ответов – низкий уровень знаний, умений и навыков;</p> <p>0 баллов - 0-50% правильных ответов – очень низкий уровень знаний, умений и навыков.</p>
4	Тесты №4	12 неделя семестра	10 баллов	<p>10 баллов - 91-100% правильных ответов – высокий уровень знаний, умений и навыков;</p> <p>6 баллов - 71-90% % правильных ответов – достаточно высокий уровень знаний, умений и навыков;</p> <p>4 баллов - 61-70% правильных ответов – средний уровень знаний, умений и навыков;</p> <p>2 балла - 51-60% правильных ответов – низкий уровень знаний, умений и навыков;</p> <p>0 баллов - 0-50% правильных ответов – очень низкий уровень знаний, умений и навыков.</p>
5	Тесты №5	15 неделя семестра	10 баллов	<p>10 баллов - 91-100% правильных ответов – высокий уровень знаний, умений и навыков;</p> <p>6 баллов - 71-90% % правильных ответов – достаточно высокий уровень знаний, умений и навыков;</p> <p>4 баллов - 61-70% правильных ответов – средний уровень знаний, умений и навыков;</p> <p>2 балла - 51-60% правильных ответов – низкий уровень знаний, умений и навыков;</p> <p>0 баллов - 0-50% правильных ответов – очень низкий уровень знаний, умений и навыков.</p>
6	Тесты №6	16 неделя семестра	10 баллов	<p>10 баллов - 91-100% правильных ответов – высокий уровень знаний, умений и навыков;</p> <p>6 баллов - 71-90% % пра-</p>

	<b>Наименование оценочного средства</b>	<b>Сроки выполнения</b>	<b>Шкала оценивания</b>	<b>Критерии оценивания</b>
				<p>вильных ответов – достаточно высокий уровень знаний, умений и навыков;</p> <p>4 баллов - 61-70% правильных ответов – средний уровень знаний, умений и навыков;</p> <p>2 балла - 51-60% правильных ответов – низкий уровень знаний, умений и навыков;</p> <p>0 баллов - 0-50% правильных ответов – очень низкий уровень знаний, умений и навыков.</p>
7	Контрольная работа	5-16 неделя	от 2-х до 10 баллов	<p>5 баллов – студент раскрыл заданную тему в Контрольной работе в полном объеме. Показал отличное владение навыками применения полученных знаний и умений при решении поставленных задач в рамках усвоенного учебного материала. Ответил на все дополнительные вопросы на защите. 4 балла – студент раскрыл заданную тему в Контрольной работе с небольшими неточностями. Показал хорошие владения навыками применения полученных знаний и умений при решении поставленных задач в рамках усвоенного учебного материала. На защите ответил на большинство вопросов. 3 балла – студент раскрыл заданную тему в Контрольной работе с существенными неточностями. Показал удовлетворительное владение навыками применения полученных знаний и умений при решении поставленных задач в рамках усвоенного учебного материала. При ответах на вопросы было допущено много неточно-</p>



	Наименование оценочного средства	Сроки выполнения	Шкала оценивания	Критерии оценивания
				стей. 2 балла – при написании Контрольной работы студент продемонстрировал недостаточный уровень владения умениями и навыками решения поставленных задач в рамках усвоенного учебного материала. При ответах на дополнительные вопросы на защите допустил множество неточностей.
ИТОГО:		-	70 баллов	-
<b>Критерии оценки результатов обучения по дисциплине:</b> 0 – 64 % от максимально возможной суммы баллов – «неудовлетворительно» (недостаточный уровень для промежуточной аттестации по дисциплине); 65 – 74 % от максимально возможной суммы баллов – «удовлетворительно» (пороговый (минимальный) уровень); 75 – 84 % от максимально возможной суммы баллов – «хорошо» (средний уровень); 85 – 100 % от максимально возможной суммы баллов – «отлично» (высокий (максимальный) уровень)				

**3 Типовые контрольные задания или иные материалы, необходимые для оценки знаний, умений, навыков и (или) опыта деятельности, характеризующие процесс формирования компетенций в ходе освоения образовательной программы**

### 3.1 Задания для текущего контроля успеваемости

**Тесты по дисциплине «Основы технологии производства летательных аппаратов»**

#### **Раздел 1. Организация технологии производства самолетов**

1. Выбрать вариант ответа.

Какие элементы конструкции планера самолета не относятся к сборочным единицам?

- а) агрегаты;
- б) отсеки;
- в) секции;
- г) панели;
- д) узлы;
- е) детали.

2. Дайте определение термина.

Узел – это ...

3. Под какими цифрами на рисунке 1 обозначены следующие составные части планера самолета:

- а) отсек;

- б) секция;
- в) панель;
- г) узел;
- д) деталь.

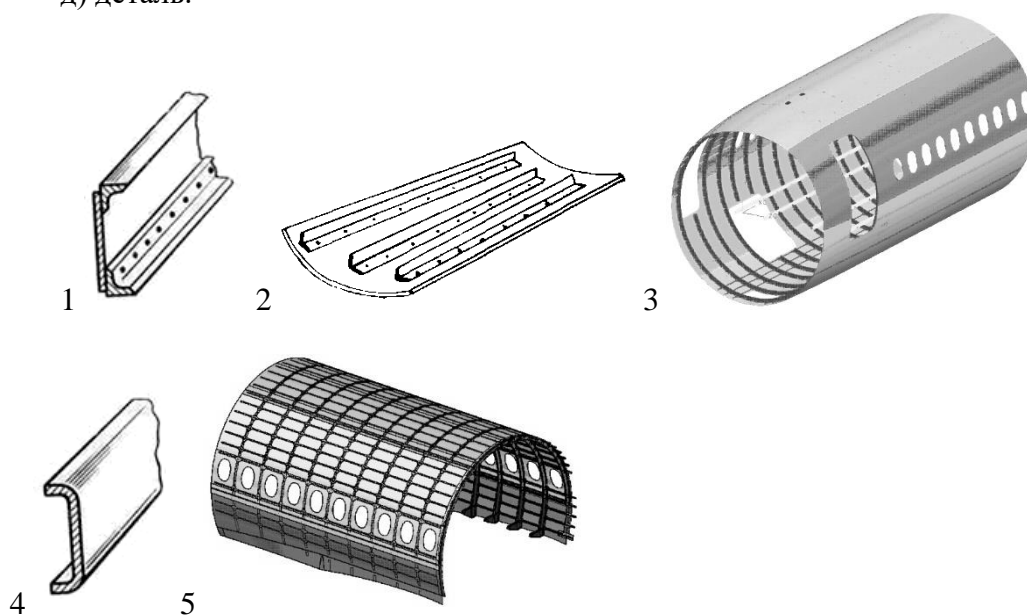


Рисунок 1 – Составные части планера самолета

4. Выбрать вариант ответа.

Производственный процесс - это:

а) последовательность технологических операций необходимых для изготовления изделия;

б) совокупность всех действий людей и орудий труда, необходимых на данном предприятии для изготовления изделия;

в) процесс движения изделия в соответствии с маршрутом изготовления.

5. Отметить этап.

На каком этапе разработки технологического процесса (рисунок 2):

а) определяют серийность выпуска изделий;

б) разрабатывают последовательность выполнения переходов;

в) выбирают технологическую оснастку.



Рисунок 2 – Общая схема последовательности разработки технологического процесса

6. Выбрать вариант ответа.

Типовой технологический процесс – это :

- техпроцесс изготовления группы изделий с разными конструктивными, но общими технологическими признаками;
- техпроцесс, который содержит операции и переходы для изготовления группы изделий с общими конструктивными и технологическими признаками;
- техпроцесс, который применяется для изготовления изделий одного наименования, типоразмера и исполнения.

7. Выбрать вариант ответа.

К технологическим документам специального назначения относятся:

- маршрутная карта;
- титульный лист;
- карта эскизов.

8. Продолжить предложение (индивидуальное, серийное, массовое).

Производство, которое характеризуется большим объемом выпуска изделий, непрерывно изготавливаемых или ремонтируемых продолжительное время, в течение которого на большинстве рабочих мест выполняется одна рабочая операция, называется...

9. Выбрать вариант ответа.

В каких пределах находится коэффициент закрепления операций за одним рабочим местом  $K_{30}$  для мелкосерийного производства?

- а)  $1 < K_{30} \leq 10$ ;
- б)  $10 < K_{30} \leq 20$ ;
- в)  $20 < K_{30} \leq 40$ .

10. По каждому варианту привести два примера.

Приведите примеры деления цехов самолетостроительного предприятия по форме специализации:

- а) по технологическому признаку;
- б) по предметному признаку.

## Раздел 2. Обеспечение качества самолетов

1. Выбрать вариант ответа.

Согласно межгосударственному стандарту ГОСТ ISO 9000:2011 качество – это:

- а) комплексное понятие, характеризующее эффективность всех сторон деятельности предприятия;
- б) степень соответствия совокупности присущих характеристик требованиям;
- в) совокупность технических характеристик продукции.

2. Выбрать вариант ответа.

Жизненный цикл изделия – это ...

- а) этапы, которые проходит изделие от начала его выхода на рынок до момента снятия его с производства;
- б) совокупность взаимосвязанных процессов создания и последовательного изменения состояния от формирования исходных требований к нему и до его эксплуатации и утилизации;
- в) этапы, которые проходит изделие от начала его производства до момента прекращения его эксплуатации.

3. Назовите основные этапы жизненного цикла изделия.

4. Выбрать вариант ответа.

Качество должно обеспечиваться:

- а) на этапах проектирования и производства продукции;
- б) на этапах производственного контроля.
- в) на всех этапах жизненного цикла продукции;

5. Выбрать вариант ответа.

Долговечность – это...

- а) показатель назначения;
- б) экономический показатель;
- в) показатель надежности;

6. Выбрать вариант ответа.

Показатели качества, учитывающие комплекс физиологических, анатомических, психологических свойств человека – это...

- а) эргономические показатели;
- б) показатели безопасности;
- в) эстетические показатели.

7. Выбрать вариант ответа.

Контроль в зависимости от объема проверяемых изделий может быть:

- а) приемочный;
- б) стационарный;
- в) непрерывный.

8. Выбрать вариант ответа.

Технический контроль проводится для:

- а) проверки и обеспечения выпуска продукции в соответствии с установленными техническими требованиями;
- б) обнаружения и ликвидации выявленных отклонений;
- в) установления недостатков, предупреждения и возникновения брака.

9. Выбрать вариант ответа.

Контроль в зависимости от этапа процесса производства может быть:

- а) активный;
- б) операционный;
- в) выборочный.

10. Выбрать вариант ответа.

Выборочный контроль проводится для:

- а) проведения опытных испытаний;
- б) приемки больших партий изделий от поставщиков;
- в) контроля одной или нескольких выборок в партии или потока продукции;

11. Выбрать вариант ответа.

Система менеджмента качества – это...

- а) совокупность организационной структуры, ответственности, процедур, процессов и ресурсов, обеспечивающая осуществление общего руководства качеством;
- б) система, обеспечивающая аккредитацию подразделений предприятия;
- в) деятельность по обеспечению качества при производстве продукции.

12. Выбрать вариант ответа.

Методология всеобщего управления качеством «TQM» — это :

- а) подход к обеспечению качества продукции, основанный на контроле стабильности производственных процессов;
- б) подход к руководству организацией, основанный на всеобщем документировании функций и процессов управления предприятия;
- в) подход к управлению организацией, нацеленный на качество, основанный на участии всех его членов и направленный на достижение долгосрочного успеха путем удовлетворения потребителя и выгоды для всех членов организации и общества.

13. Выбрать вариант ответа.

Что означает правило «10-кратных затрат на качество»?

- а) затраты на качество могут возрасти на порядок при росте требований потребителей к качеству продукции;
- б) затраты на качество продукции при испытаниях на порядок выше затрат на входной контроль сырья и материалов;
- в) затраты на исправление брака при переходе от одного этапа жизненного цикла продукции к последующему изменяются на порядок.

14. Выбрать вариант ответа.

Стандартизация - это:

- а) деятельность по разработке (ведению), утверждению, изменению (актуализации), отмене, опубликованию и применению документов по стандартизации и иная деятельность, направленная на достижение упорядоченности в отношении объектов стандартизации;
- б) согласование порядка и последовательности методов, обеспечивающих качество продукции и выполнения работ;
- в) установление норм, правил и требований обеспечивающих качество продукции и выполнения работ.

15. Выбрать вариант ответа.

Технический регламент – это...

- а) нормативно-технический документ, устанавливающий основные требования к качеству продукции, правила ее разработки, производства и применения;
- б) документ, который устанавливает обязательные для применения и исполнения требования к объектам технического регулирования (продукции или к продукции и связанным с требованиями к продукции процессам проектирования (включая изыскания), производства, строительства, монтажа, наладки, эксплуатации, хранения, перевозки, реализации и утилизации);
- в) документ, в котором в целях добровольного многократного использования устанавливаются характеристики продукции, правила осуществления и характеристики процессов проектирования, производства, строительства, монтажа, наладки, эксплуатации, хранения, перевозки, реализации или утилизации, выполнения работ или оказания услуг;

16. Выбрать вариант ответа.

Сертификация это:

- а) форма подтверждения соответствия объектов требованиям технических регламентов, документам по стандартизации или условиям договоров;
- б) процедура, удостоверяющая качество продукции;
- в) система требований к соответствию продукции и работ требованиям нормативных документов.

### **Раздел 3. Обеспечение точности размеров составных частей планера**

1. Выбрать вариант ответа.

Точность размеров – это...

- а) степень соответствия действительного значения проектному (заданному) значению размера;
- б) разность между действительными и средними размерами;
- в) соответствие действительного значения номинальному значению размера.

2. Дайте определение термина.

Погрешность – это ...

3. Выбрать вариант ответа.

Назовите параметр, который задается в технических требованиях в зависимости от аэродинамической зоны агрегата.

- а) отклонения действительного контура от теоретического контура;
- б) отклонения геометрических параметров деталей входящих в конструкцию планера самолета;

в) волнистость и шероховатость поверхности.

4. Выбрать вариант ответа.

Размерная цепь – это...

- а) система размеров, состоящая из увеличивающих и уменьшающих звеньев;
- б) группа взаимосвязанных незамкнутых размеров;
- в) замкнутая система взаимосвязанных размеров.

5. Выбрать соответствующие обозначения.

Указать, какие звенья размерной цепи (рисунок 3, б) относятся к увеличивающим и уменьшающим ( $A_{\Delta}$  – замыкающее звено).

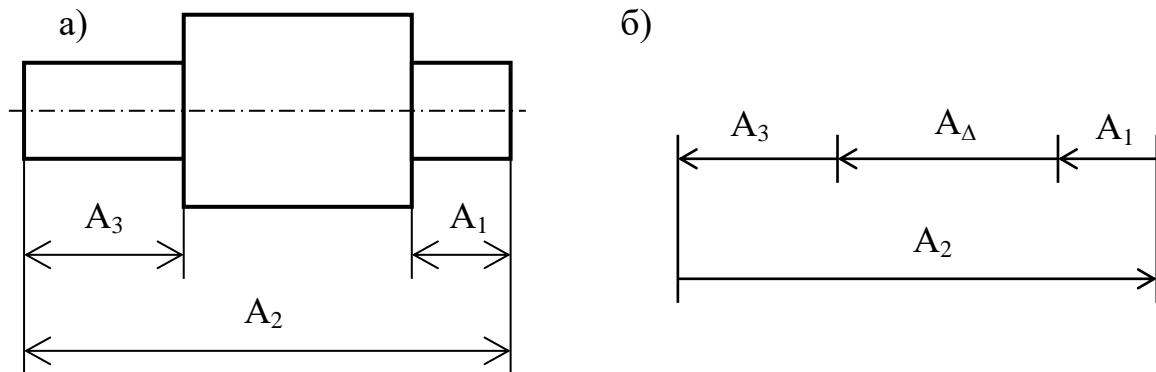


Рисунок 3 – Эскиз детали (а) и схема детальной размерной цепи (б)

6. Выбрать вариант ответа.

Базирование – это...

- а) установка в определенном положении заготовки или детали относительно инструмента.
- б) закрепление заготовки или деталей в приспособлении;
- в) придание заготовке или изделию требуемого, фиксируемого положения относительно выбранной системы координат или другого элемента.

7. Выбрать вариант ответа.

Технологической называется база, ...

- а) используемая для определения положения детали в изделии.
- б) используемая для определения положения заготовки или изделия при изготовлении и ремонте;
- в) от которой ведется отсчет размеров при изготовлении.

8. Выбрать вариант ответа.

База, используемая для наложения на заготовку или изделие связей, лишаящая ее трех степеней свободы называется...

- а) направляющей;
- б) опорной;
- в) установочной.

9. Выбрать вариант ответа.

Погрешности базирования возникают, когда не совпадают...

- а) конструкторская и технологическая базы;

- б) технологическая и измерительная базы;
- в) установочные и конструкторские базы.

10. Продолжить предложение.

При использовании метода сборки по С.О. в качестве сборочных баз используются....

#### **Раздел 4. Технологичность конструкции изделий**

1. Выбрать вариант ответа.

Технологичность, которая проявляется в сокращении затрат на техническое обслуживание, использование и текущий ремонт изделия, называется...

- а) ремонтной;
- б) эксплуатационной;
- в) производственной.

2. Выбрать вариант ответа.

Технологическая рациональность конструкции...

а) характеризует возможность изготовления и эксплуатации изделия или группы его исполнений при использовании всех видов ресурсов, имеющихся в распоряжении производителя и потребителя продукции;

б) рассматривается в виде совокупности свойств, обеспечивающих применимость и повторяемость конструктивно-технологических решений при проектировании и изготовлении изделий;

в) характеризует удобство, трудоемкость и продолжительность технического обслуживания и текущего ремонта изделий.

3. Выбрать вариант ответа.

Основными факторами, определяющими требования к технологичности конструкции, являются...

- а) применяемое оборудование и технологическая оснастка;
- б) условия производства;
- в) вид изделия, объем выпуска, тип производства.

4. Выбрать вариант ответа.

Качественная оценка технологичности предусматривает выполнение оценки конструкции изделия с помощью...

- а) числовых показателей;
- б) графических изображений;
- в) общих определений (хорошо, плохо, удобно и др.).

5. Выбрать вариант ответа.

Какие показатели используются при количественной оценке технологичности?

- а) частные, комплексные и базовые;
- б) детерминированные и случайные;
- в) прецизионные, точные и грубые.

6. Выбрать вариант ответа.

Какие показатели технологичности относятся к основным?

- а) относительная трудоемкость изготовления изделия;
- б) абсолютное значение технологической себестоимости изготовления изделия;



в) коэффициент стандартизации конструкции.

7. Добавить в предложение пропущенное слово.

Уровень технологичности конструкции определяется отношением показателя технологичности разрабатываемой конструкции к соответствующему ... показателю.

8. Ответить на вопрос.

Как рассчитывается коэффициент использования материала?

9. Выбрать вариант ответа.

Какие показатели технологичности применяются только в самолетостроении?

- а) коэффициент панелирования;
- б) удельная технологическая себестоимость;
- в) коэффициент прессовой клепки.

10. Выбрать вариант ответа.

Какие конструкции деталей из представленных на рисунке 4 вариантов являются технологичными?

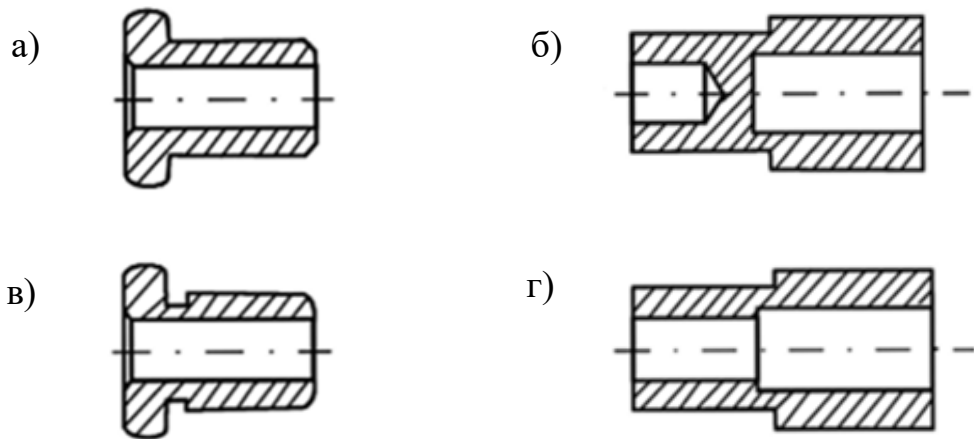


Рисунок 4 – Примеры конструкции деталей

11. Выбрать вариант ответа.

Какой из представленных на рисунке 5 вариантов назначения радиусов скруглений является технологичным?

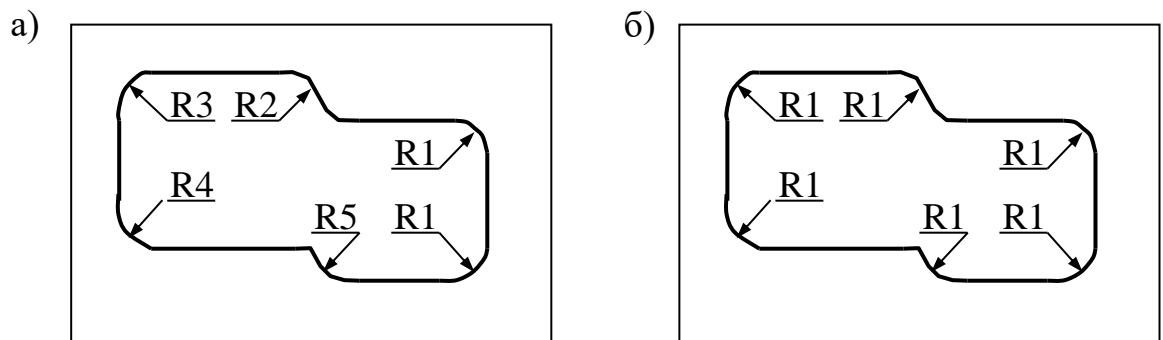


Рисунок 5 – Назначение радиусов скруглений при фрезеровании

12. Выбрать вариант ответа.  
Какой вариант заклепочного соединения (рисунок 6) является более технологичным?

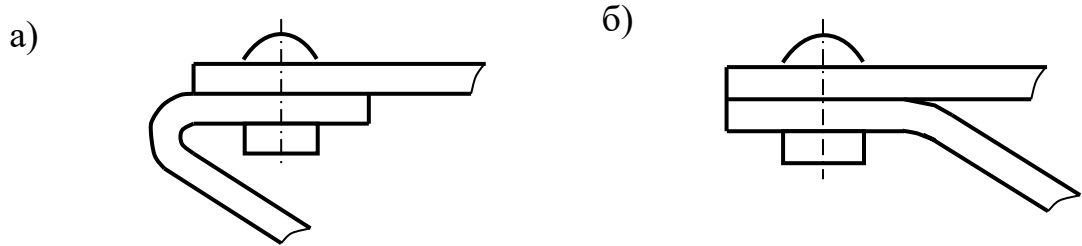


Рисунок 6 – Примеры заклепочных соединений

### Раздел 5. Обеспечение взаимозаменяемости элементов планера самолета

1. Продолжить предложение.  
Свойство деталей и сборочных единиц одного и того же типоразмера заменять друг друга в изделии называется...

2. Выбрать вариант ответа.

Неполная взаимозаменяемость характеризуется тем, что...

- а) замена детали или сборочной единицы выполняется без пригоночных работ;
- б) при сборке требуется использование пригоночных работ.

3. Отметить соответствующие цифры.

Какими цифрами на рисунке 7 обозначены?

- а) схема независимого способа образования форм и размеров;
- б) схема зависимого способа образования форм и размеров.

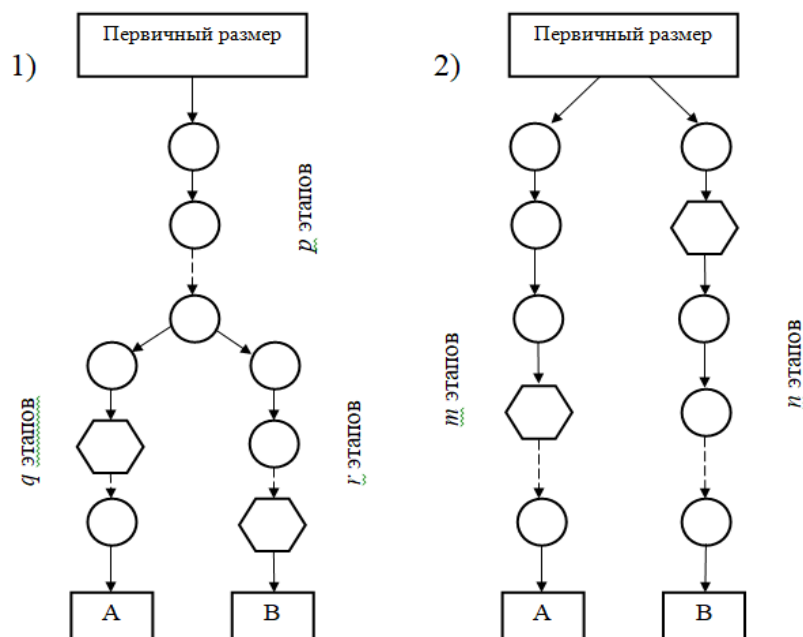


Рисунок 7 – Схемы образования форм и размеров

4. Продолжить предложение.

Согласование форм и размеров изделий и технологической оснастки называется...

5. Продолжить предложение.

Графическое изображение последовательности этапов переноса геометрических параметров от первоисточника размеров с помощью средств увязки на объекты увязки называется...

6. Отметить соответствующие цифры.

Какими цифрами на рисунке 8 обозначены?

- а) плоскость симметрии самолета;
- б) плоскость строительной горизонтали;
- в) плоскость нулевой дистанции.

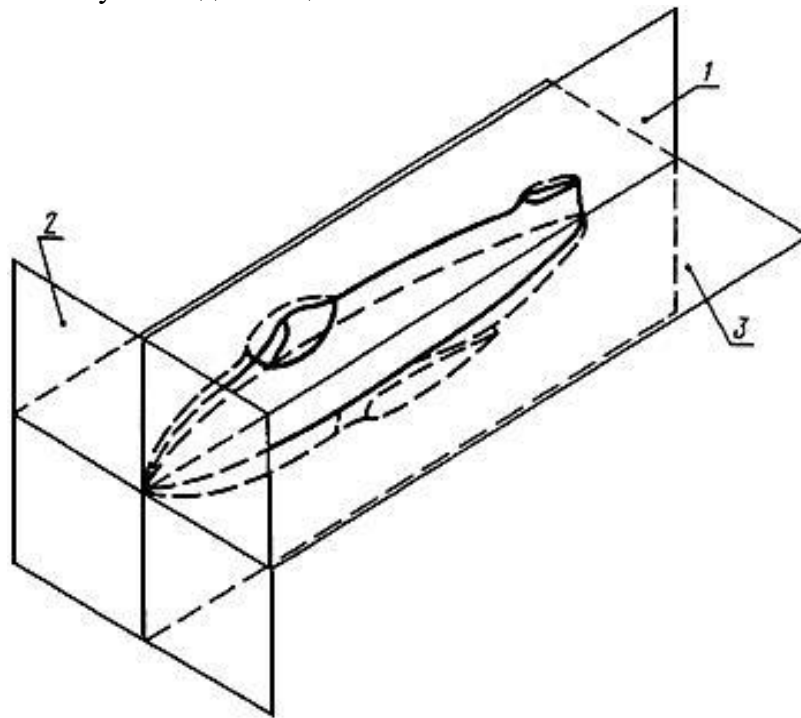


Рисунок 8 – Расположение основных координатных плоскостей фюзеляжа самолета

7) Выбрать вариант ответа.

Батоксом называется...

- а) линия пересечения теоретической поверхности изделия поперечной плоскостью, параллельной вертикальной поперечной плоскости;
- б) линия пересечения теоретической поверхности изделия плоскостью, параллельной горизонтальной плоскости;
- в) линия пересечения теоретической поверхности изделия плоскостью, параллельной вертикальной продольной плоскости.

8. Выбрать вариант ответа.

Плазом называется:

- а) чертеж элемента конструкции выполненный по сечениям в натуральную величину;
- б) теоретический чертеж изделия.
- в) чертеж конструкции изделия;

9. Выбрать вариант ответа.

Шаблон – это...

- а) чертеж изделия;
- б) плоский жесткий носитель формы и размеров;
- в) объемный носитель формы и размеров.

10. Выбрать вариант ответа.

Первоисточником размеров (увязки) при использовании плазово-шаблонного метода увязки является:

- а) чертеж изделия;
- б) теоретический плаз;
- в) конструктивный плаз.

11. Отметить соответствующие цифры.

Какими цифрами на рисунке 9 обозначены:

- а) закрытая (отрицательная) малка;
- б) нулевая малка;
- в) открытая (положительная) малка.

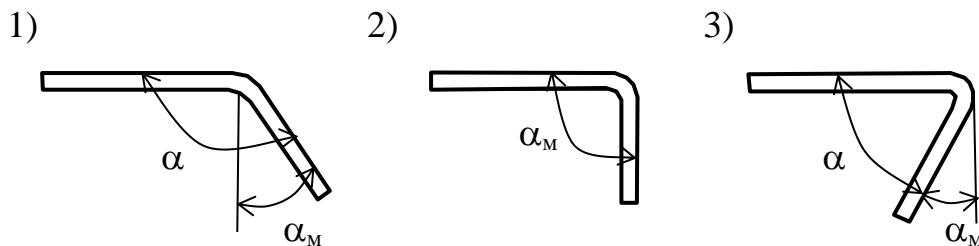


Рисунок 9 – Виды малок

12. Выбрать вариант ответа.

Назначение шаблона внутреннего контура детали?

- а) изготовление шаблонов и контроль деталей;
- б) изготовление деталей и заготовок;
- в) изготовление формблоков, пуансонов и оправок.

13. Продолжить предложение.

Приспособление, которое служит для изготовления и периодической проверки монтажного эталона, увязки эталона поверхности и монтажного эталона называется...

14. Отметить соответствующие цифры.

Какими цифрами на рисунке 10 обозначены:

- а) эталон поверхности;
- б) контрэтalon;
- в) монтажный эталон.

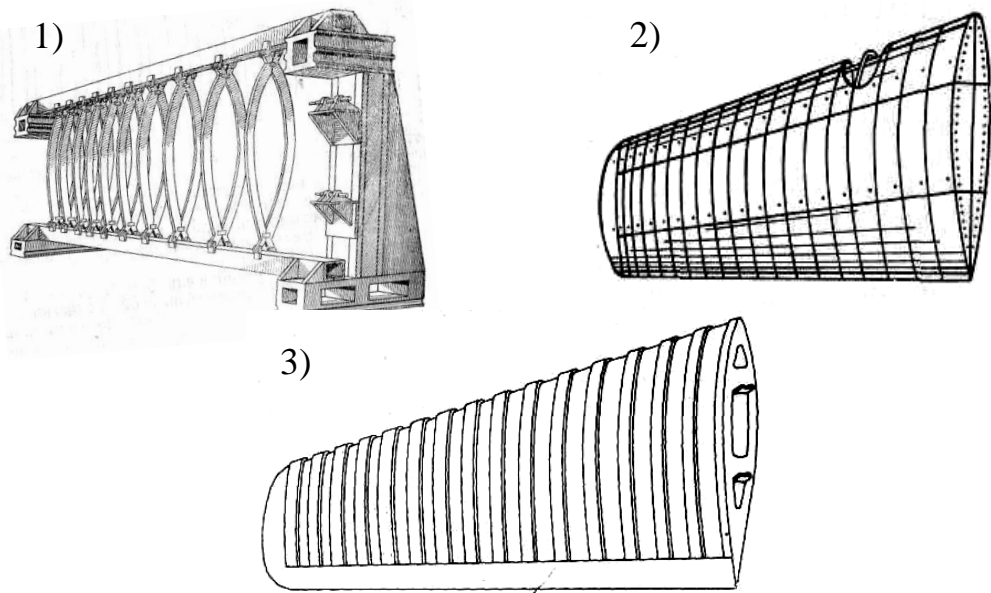


Рисунок 10 – Эталонная оснастка для крыла

15. Выбрать вариант ответа.

Первоисточником формы и размеров (увязки) при использовании эталонно - шаблонного метода увязки является:

- а) эталон поверхности;
- б) слепок;
- в) контрэталон.

16. Продолжить предложение.

Процесс согласования размеров, форм, заданного положения элементов конструкции, а также средств технологического оснащения без применения физических носителей в виде плазов называется ....

17. Выбрать вариант ответа.

Электронная модель изделия (ЭМИ) – это...

- а) математическая модель, описывающая форму, размеры и иные свойства изделия, зависящие от его формы и размеров;
- б) набор данных, которые вместе определяют свойства, необходимые для изготовления, приемки, сборки, эксплуатации, ремонта и утилизации изделия;
- в) трехмерная электронная модель, которая отражает условия поставки заготовок, деталей на сборку.

18. Выбрать вариант ответа.

Назначение технологического электронного макета (ТЭМ) – ...

- а) проектирование специальной оснастки, подготовки управляющих программ для станков с ЧПУ;
- б) оценка взаимодействия с элементами производственного окружения;
- в) принятие решений при разработке технологических процессов.

19. Выбрать вариант ответа.

Программно-инструментальный метод (ПРИМ) увязки форм и размеров характеризуется тем, что...

- а) в качестве средств увязки используются макеты, изготовленные на станках с ЧПУ по управляющей программе, разработанной на основе ЭМ;
- б) в качестве средств увязки используются шаблоны, изготовленные на станках с ЧПУ;
- в) согласование форм и размеров деталей и технологической оснастки выполняется без применения специальных средств увязки.

20. Выбрать вариант ответа.

Назначение разделочного станда – ...

- а) фрезерование поверхностей деталей и узлов;
- б) фрезерование поверхностей стыка и разделка отверстий под стыковые болты;
- в) обработка отверстий в отдельных деталях и узлах планера самолета.

21. Выбрать вариант ответа.

Кондукторные плиты – ...

- а) служат для изготовления плит, применяемых при образовании отверстий в элементах стыка;
- б) применяются для установки в сборочное положение элементов стыка при сборке агрегата;
- в) служат для образования отверстий в деталях и узлах, входящих в конструкцию стыка.

## **Раздел 6. Направления совершенствования производства самолетов**

1. Выбрать вариант ответа.

Информационная поддержка изделий (ИПИ/CFLS) – это...

- а) современный подход к проектированию и производству высокотехнологичной и наукоёмкой продукции, заключающийся в использовании компьютерной техники и современных информационных технологий на всех стадиях жизненного цикла изделий;
- б) применение компьютерной техники и современных информационных технологий при проектировании изделий;
- в) подход, основанный на применении современных информационных технологий при решении задач производства.

2. Выбрать вариант ответа.

Жизненный цикл изделия (ЖЦИ) – это ...

- а) стадии, которые проходит изделие от начала его выхода на рынок до момента снятия его с производства;
- б) совокупность взаимосвязанных процессов создания и последовательного изменения состояния от формирования исходных требований к изделию и до его эксплуатации и утилизации;
- в) стадии, которые проходит изделие от начала его производства до момента прекращения его эксплуатации.

3. Выбрать вариант ответа.

Интегрированная информационная среда (ИИС) – это...

- а) совокупность распределенных баз данных, содержащих сведения об изделиях, производственной среде, ресурсах и процессах предприятия, обеспечивающую корректность, актуальность, сохранность и доступность данных тем субъектам производственно-хозяйственной деятельности, участвующим в осуществлении ЖЦИ, кому это необходимо и разрешено;

б) совокупность взаимосвязанных процессов создания и последовательного изменения состояния информации на стадиях ЖЦИ;

в) совокупность компьютерной техники, применяемой при выполнении работ на стадиях ЖЦИ.

#### 4. Установить соответствие.

Из каких разделов могут состоять общая база об изделиях (ОБДИ) (1) и общая база данных о технологической среде предприятия (ОБДП) (2)?

- а) экономика и финансы;
- б) производственно-технологическая среда предприятия;
- в) нормативно-справочный;
- г) долговременный;
- д) внешние связи предприятия;
- е) актуальный раздел;
- ж) система качества.

#### 5. Установить соответствие.

Какие инвариантные понятия относятся к основным принципам ИПИ (1) и какие к базовым технологиям (2)?

- а) управление проектами;
- б) безбумажный обмен данными с использованием электронно-цифровой подписи;
- в) управление данными об изделии;
- г) управление конфигурацией изделия;
- д) параллельный инжиниринг;
- е) анализ и реинжиниринг бизнес-процессов;
- ж) управление ИИС.
- з) управление качеством;
- и) системная организация постпроизводственных процессов жизненного цикла изделия – интегрированная логистическая поддержка ИЛП;
- к) управление потоками работ;
- л) управление изменениями производственных и организационных структур.

#### 6. Выбрать вариант ответа.

Потери – это...

- а) действия, связанные с обработкой изделия;
- б) все действия, потребляющие ресурсы и не создающие ценности для потребителя;
- в) отходы материалов после изготовления изделий;

#### 7. Установить соответствие.

Вид потерь	Соответствующее определение
1. Потери из-за перепроизводства	а) любое избыточное поступление продукции в производственный процесс, будь то сырье, полуфабрикат или готовый продукт)
2. Потери времени из-за ожидания	б) любое перемещение людей, инструмента или оборудования, которое не добавляет ценность конечному продукту
3. Потери из-за излишней обработки	в) производство изделий, которые не пользуются спросом; производство продукции в большем объеме раньше или быстрее, чем это

4. Потери из-за лишних движений при выполнении операций
5. Потери из-за лишних запасов
6. Потери при транспортировке
7. Потери из-за выпуска дефектной продукции
8. Потери из-за неиспользованного потенциала персонала
- требуется на следующем этапе процесса
- г) потери времени, идей, навыков, возможностей совершенствования и приобретения опыта сотрудников.
- д) при транспортировке изделий или составных частей, материалов внутри цеха или предприятия
- е) продукции, требующей проверки, сортировки, утилизации, замены или доработки
- ж) дополнительная обработка изделия из-за низкого качества инструмента, ошибок проектирования и др.
- з) перерывы в работе, связанные с ожиданием людей, материалов, оборудования или информации

#### 8. Установить соответствие.

Основной принцип	Соответствующее определение
1. Определение ценности продукта	а) постоянное улучшение деятельности с целью увеличения ценности и уменьшения потерь
2. Определение потока создания ценности для данного продукта	б) понимание того, что является ценностью для потребителя
3. Обеспечение непрерывного потока создания ценности продукта	в) организация производства изделий так, чтобы операции на предыдущей стадии выполнялись по запросу с последующей стадией обработки
4. Использование системы вытягивания продукта	г) создание производственного потока, обеспечивающего непрерывное движение от сырья до готовой продукции
5. Непрерывное совершенствование	д) анализ действующей системы производства и определение потерь

#### 9. Выбрать вариант ответа.

Система организации рабочего места (система 5S) – это...

- а) система подготовки технологического оборудования к работе;
- б) система наведения порядка, чистоты и укрепления дисциплины, состоящая из пяти принципов: сортировка, рациональное расположение, уборка, стандартизация, совершенствование;
- в) система технического обслуживания оборудования.

#### 10. Выбрать вариант ответа.

Организация единичного производственного потока – это...

- а) метод работы, при котором станок или процесс (например, проектирование, принятие заказа или производство) обрабатывает не больше одного изделия одновременно.
- б) метод работы, при котором станок или процесс (например, проектирование, принятие заказа или производство) обрабатывает партию изделий одновременно;

#### 11. Выбрать вариант ответа.

Производственная система "точно вовремя" (JIT – Just-in-time) – это....



- а) система, обеспечивающая поставку предметов труда в соответствии с графиком диспетчерского отдела;
- б) система, обеспечивающая поставку предметов труда в требуемое время и в требуемом количестве по мере необходимости;
- в) система, обеспечивающая поставку предметов труда в заданное время в соответствии с плановым заданием.

12. Выбрать вариант ответа.

Метод картирование потока создания ценности (VSM – Value Stream Mapping) – это...

- а) составление карт с описанием всех видов действий, выполняемых в ходе создания ценности продукта или семейства продуктов;
- б) составление карт с обозначением траекторий перемещений материалов и предметов труда при изготовлении изделий;
- в) составление карт с обозначением траекторий перемещения исполнителей в процессе изготовления изделий.

### **Практические работы**

Практическая работа № 1. Оценка технологичности конструкции изделий (реализуется в форме практической подготовки).

Практическая работа № 2. Базы и способы базирования (реализуется в форме практической подготовки).

Практическая работа № 3. Эталонно- шаблонный метод обеспечения взаимозаменяемости (реализуется в форме практической подготовки).

Практическая работа № 4. Методы объемной увязки элементов планера и бортовых систем (реализуется в форме практической подготовки).

Практическая работа № 5. Бесплазовые методы увязки (реализуется в форме практической подготовки).

Практическая работа № 6. Увязка размеров сопрягаемых деталей (нервюры с обшивкой) (реализуется в форме практической подготовки).

### **Задание для контрольной работы**

Тема контрольной работы «Технологический процесс клепки конструкций в самолетостроении»

Разработать технологию соединения профиля с обшивкой. Соединение заклепочное. Работа должна содержать следующую информацию:

- условия поставки профиля на сборку;
- применяемые сборочные базы;
- метод сборки;
- последовательность переходов;
- расчет параметров заклепочного соединения;
- применяемый инструмент;
- эскизы профиля и сечения заклепочного шва.

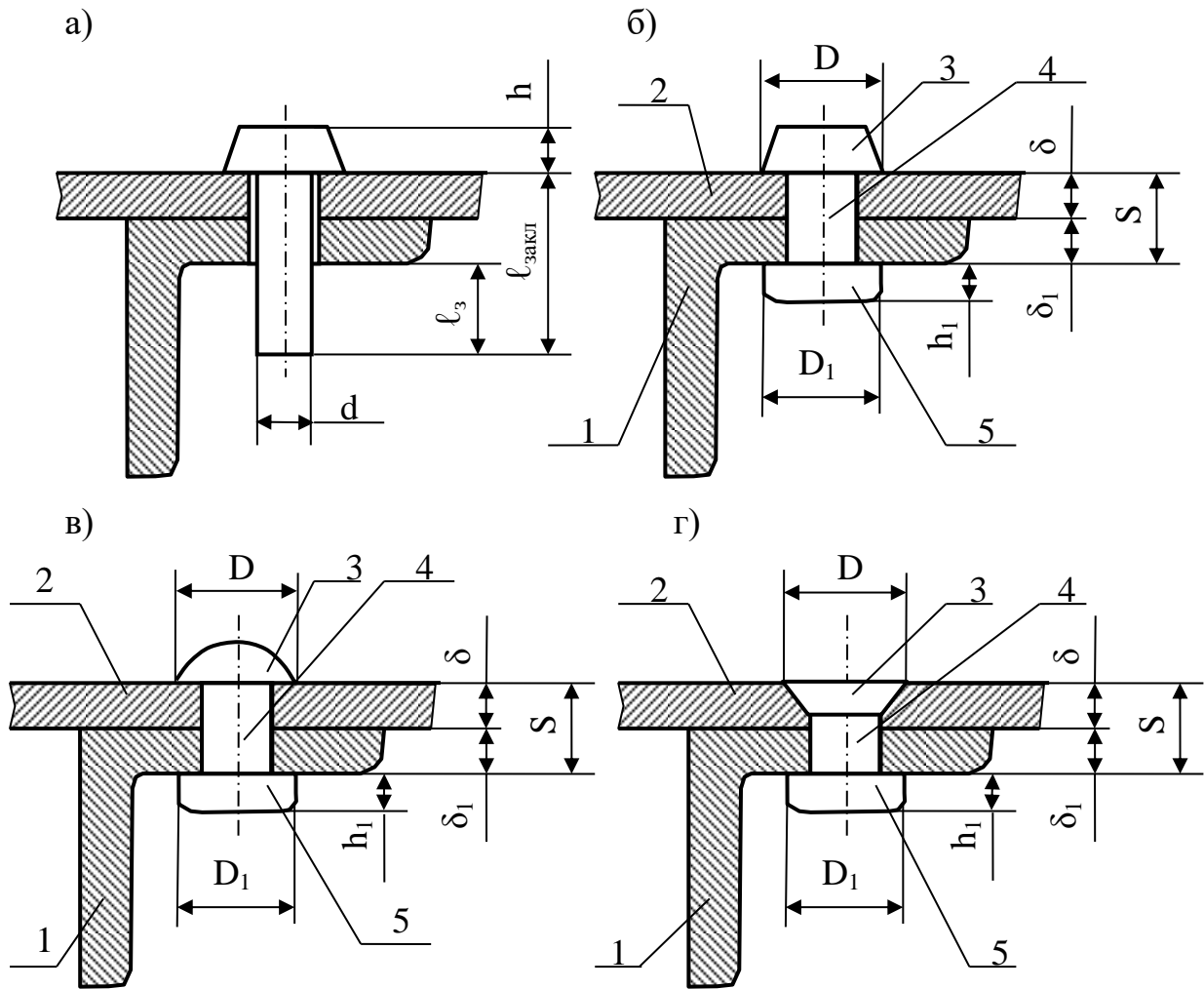
Эскиз крепления профиля представлен на рисунке 11. Толщина обшивки  $\delta = 2,5$  мм

Данные для выполнения задания выбирать в соответствии с вариантом.

---

## Варианты заданий

Но- мер вар-та	Тип профиля и заклепки	Высота Н, мм	Ширина В, мм	Толщи- на $\delta_1$ , мм	Длина L, мм	Технологическая информация
1	2	3	4	5	6	7
1	Уголок, ЗУ $\angle 90^\circ$	20	20	2	200	С.О.=2 отв. $\varnothing 3,1$ мм; Н.О.= 7 отв. $\varnothing 2.7$ мм
2	Тавр, ЗП	22	48	2	200	С.О.=2 отв. $\varnothing 4,1$ мм; Н.О.= 14 отв. $\varnothing 2.7$ мм
1	2	3	4	5	6	7
3	Зет, ЗК	24	18	2	200	С.О.=2 отв. $\varnothing 3,1$ мм; Н.О.= 7 отв. $\varnothing 2.7$ мм
4	П-обр., ЗП	25	25	2	250	С.О.=2 отв. $\varnothing 4,1$ мм; Н.О.= 18 отв. $\varnothing 2.7$ мм
5	Уголок, ЗК	15	15	2	200	С.О.=2 отв. $\varnothing 3,1$ мм; Н.О.= 8 отв. $\varnothing 2.7$ мм
6	Тавр, ЗУ $\angle 90^\circ$	15	35	2	300	С.О.=2 отв. $\varnothing 3,1$ мм; Н.О.= 24 отв. $\varnothing 2.7$ мм
	Уголок, ЗП	30	30	2	300	С.О.=2 отв. $\varnothing 4,1$ мм; Н.О.= 12 отв. $\varnothing 2.7$ мм
8	П-обр., ЗУ $\angle 90^\circ$	18	18	2	250	С.О.=2 отв. $\varnothing 3,1$ мм; Н.О.= 18 отв. $\varnothing 2.7$ мм
9	Зет, ЗУ $\angle 90^\circ$	25	25	2	300	С.О.=2 отв. $\varnothing 4,1$ мм; Н.О.= 12 отв. $\varnothing 2.7$ мм
10	Тавр, ЗК	20	40	2	300	С.О.=2 отв. $\varnothing 4,1$ мм; Н.О.= 24 отв. $\varnothing 2.7$ мм
11	П-обр., ЗП	30	30	2	350	С.О.=2 отв. $\varnothing 4,1$ мм; Н.О.= 14 отв. $\varnothing 2.7$ мм
12	Уголок, ЗУ / $90^\circ$	25	25	2	300	С.О.=2 отв. $\varnothing 4,1$ мм; Н.О.= 12 отв. $\varnothing 2.7$ мм
13	Зет, ЗП	25	25	2	350	С.О.=2 отв. $\varnothing 4,1$ мм; Н.О.= 14 отв. $\varnothing 2.7$ мм
14	Тавр, ЗУ / $90^\circ$	20	40	2	350	С.О.=2 отв. $\varnothing 4,1$ мм; Н.О.= 22 отв. $\varnothing 2.7$ мм
15	П-обр., ЗУ / $90^\circ$	30	30	2,5	350	С.О.=2 отв. $\varnothing 4,1$ мм; Н.О.= 14 отв. $\varnothing 2.7$ мм
16	Уголок, ЗК	30	30	2,5	400	С.О.=2 отв. $\varnothing 4,1$ мм; Н.О.= 18 отв. $\varnothing 2.7$ мм



1 – уголок; 2 – обшивка; 3 – закладная головка; 4 – стержень; 5 – замыкающая головка

Рисунок 11 – Конструктивные параметры заклепочных швов:  
 а – до клепки; б – после клепки, заклепка с плоской закладной головкой; в – после клепки, заклепка с полукруглой закладной головкой; г – после клепки, заклепка с потайной закладной головкой;

