

Министерство науки и высшего образования Российской Федерации
Федеральное государственное бюджетное образовательное
учреждение высшего образования
«Комсомольский-на-Амуре государственный университет»

УТВЕРЖДАЮ
Декан факультета
Авиационной и морской техники
_____ Красильникова О.А.

РАБОЧАЯ ПРОГРАММА ДИСЦИПЛИНЫ

«Основы автоматизированного проектирования»

Специальность	24.05.07 Самолето- и вертолетостроение
Специализация	Технологическое проектирование высокоресурсных конструкций самолетов и вертолетов
Квалификация выпускника	Инженер
Год начала подготовки (по учебному плану)	2021
Форма обучения	Очная форма
Технология обучения	Традиционная

Курс	Семестр	Трудоемкость, з.е.
2	3	3

Вид промежуточной аттестации	Обеспечивающее подразделение
Зачет с оценкой	Кафедра «Системы автоматизированного проектирования»

Разработчик рабочей программы:

Заведующий кафедрой, Доцент, Кандидат технических наук



Куриный В.В.

СОГЛАСОВАНО:

Заведующий кафедрой

Кафедра «Системы автоматизированного проектирования»



Куриный В.В.

Заведующий выпускающей кафедрой

Кафедра «Авиастроение»



Марьин С.Б.

1 Введение

Рабочая программа и фонд оценочных средств дисциплины «Основы автоматизированного проектирования» составлены в соответствии с требованиями федерального государственного образовательного стандарта, утвержденного приказом Минобрнауки Российской Федерации ФГОС ВО, утвержденный приказом Минобрнауки России от 04.08.2020 № 877, и основной профессиональной образовательной программы подготовки «Технологическое проектирование высокоресурсных конструкций самолетов и вертолетов» по специальности «24.05.07 Самолето- и вертолетостроение».

Практическая подготовка реализуется на основе:

Профессиональный стандарт 32.002 «СПЕЦИАЛИСТ ПО ПРОЕКТИРОВАНИЮ И КОНСТРУИРОВАНИЮ АВИАЦИОННОЙ ТЕХНИКИ».

Обобщенная трудовая функция: С Руководство проектно-конструкторскими работами по разработке авиационной техники.

НЗ-17 Основы систем автоматизированного проектирования.

Задачи дисциплины	Подготовить будущих разработчиков к использованию знаний, умений, навыков для систематизации технологической, конструкторской и другой трудноформализуемой информации, преобразованию ее в электронный вид и после компьютерного моделирования представление расчетно-графической информации в традиционном виде. Функциональная постановка множества технологических задач, разработка на основе компьютерного моделирования предсказательных расчетных результатов, генерация функционально-завершенных расчетно-графических результатов, удовлетворяющих сбалансированному соответствию требований заказчиков и возможностей разработчиков по ГОСТ Р ИСО 9001 -2001.
Основные разделы / темы дисциплины	Системы автоматизированного проектирования работ САПР: Предмет курса, его цели и задачи. Содержание курса и его связь с другими дисциплинами направления, Основные определения и понятия курса «Основы автоматизированного проектирования » и моделирования. Определение проекта и проектирования. Понятие системы автоматизированного проектирования. Определение ОАП. Классификация систем автоматизированного проектирования. Классификация систем автоматизированного проектирования. Современные САД-системы, их возможности. Использование систем автоматизированного проектирования на всех этапах проектирования. Этапы проектирования. Особенности САПР среднего уровня Системы среднего уровня, используемые в машиностроении. Проблема выбора системы. Перспективы и направления развития. Обзор систем среднего уровня, возможности. САД-САЕ система проектирования NX CAD. Система NX CAD. Возможности системы при проектировании. Интерфейс системы NX CAD

2 Перечень планируемых результатов обучения по дисциплине (модулю), соотнесенных с планируемыми результатами образовательной программы

Процесс изучения дисциплины «Основы автоматизированного проектирования» направлен на формирование следующих компетенций в соответствии с ФГОС ВО и основной образовательной программой (таблица 1):

Таблица 1 – Компетенции и планируемые результаты обучения по практике

Код и наименование компетенции	Индикаторы достижения	Планируемые результаты обучения по дисциплине
Общепрофессиональные		
ОПК-2: Способен использовать современные информационные технологии для решения типовых задач по проектированию, конструированию и производству объектов профессиональной деятельности	ОПК-2.1. Знает современные информационные технологии для решения типовых задач профессиональной деятельности. ОПК-2.2. Умеет применять инструментарий информационных технологий для решения задач в соответствующих областях. ОПК-2.3. Владеет навыками использования информационных технологий для решения типовых задач профессиональной деятельности.	- знать стандартные средства автоматизации проектирования, принципы моделирования в САД –программах отрасли - уметь анализировать, интерпретировать и создавать графическую информацию с использованием принятых в отрасли норм, стандартов, обозначений и программных продуктов; -владеть приемами использования компьютерных технологий при конструировании

3 Место дисциплины (модуля) в структуре образовательной программы

Дисциплина «Основы автоматизированного проектирования» изучается на 2 курсе, 3 семестре.

Дисциплина входит в состав блока 1 «Дисциплины (модули)» и относится к базовой части.

Для освоения дисциплины необходимы знания, умения, навыки и / или опыт практической деятельности, сформированные в процессе изучения дисциплин / практик: «Информационные технологии», «Средства автоматизированных вычислений», «Инженерная графика в САД-системах».

Знания, умения и навыки, сформированные при изучении дисциплины «Основы автоматизированного проектирования», будут востребованы при изучении последующих дисциплин: «Инженерный анализ в САЕ-системах», «САПР технологических процессов», «Учебная практика (ознакомительная практика)», «Технологии создания и продвижения сайтов (факультатив)».

Дисциплина «Основы автоматизированного проектирования» частично реализуется в форме практической подготовки.

Дисциплина «Основы автоматизированного проектирования» в рамках воспитательной работы направлена на формирование у обучающихся активной гражданской позиции, уважения к правам и свободам человека, знания правовых основ и законов, воспитание чувства ответственности или умения аргументировать, самостоятельно мыслить, развивает творчество, профессиональные умения или творчески развитой личности, системы осознанных знаний, ответственности за выполнение учебно-производственных заданий и т.д.

4 Объем дисциплины (модуля) в зачетных единицах с указанием количества академических часов, выделенных на контактную работу обучающихся с преподавателем (по видам учебных занятий) и на самостоятельную работу обучающихся

Общая трудоемкость (объем) дисциплины составляет 3 з.е., 108 акад. час.

Распределение объема дисциплины (модуля) по видам учебных занятий представлено в таблице 2.

Таблица 2 – Объем дисциплины (модуля) по видам учебных занятий

Объем дисциплины	Всего академических часов
Общая трудоемкость дисциплины	108
Контактная аудиторная работа обучающихся с преподавателем (по видам учебных занятий), всего	28
В том числе:	
занятия лекционного типа (лекции и иные учебные занятия, предусматривающие преимущественную передачу учебной информации педагогическими работниками), в том числе в форме практической подготовки:	12
занятия семинарского типа (семинары, практические занятия, практикумы, лабораторные работы, коллоквиумы и иные аналогичные занятия), в том числе в форме практической подготовки:	16
Самостоятельная работа обучающихся и контактная работа, включающая групповые консультации, индивидуальную работу обучающихся с преподавателями (в том числе индивидуальные консультации); взаимодействие в электронной информационно-образовательной среде вуза	80
Промежуточная аттестация обучающихся – Зачет с оценкой	0

5 Содержание дисциплины (модуля), структурированное по темам (разделам) с указанием отведенного на них количества академических часов и видов учебной работы

Таблица 3 – Структура и содержание дисциплины (модуля)

Наименование разделов, тем и содержание материала	Виды учебной работы, включая самостоятельную работу обучающихся и трудоемкость (в часах)			
	Контактная работа преподавателя с обучающимися			СРС
	Лекции	Семинарские (практические занятия)	Лабораторные занятия	
Системы автоматизированного проектирования работ САПР				
1.1 Предмет курса, его цели и задачи. Содержание курса и его связь с другими дисциплинами направления.	1			
1.2 Основные определения и понятия курса «Основы автоматизированного проектирования» и моделирования.	1			8
1.3 Понятие системы автоматизированного проектирования. Определения САПР. Классификация систем автоматизированного проектирования.	1			8

1.3.1 Классификация систем автоматизированного проектирования.	1			8
1.4 Современные CAD-системы, их возможности. Использование систем автоматизированного проектирования на всех этапах проектирования.	1			8
1.5 Проектирование систем. Этапы проектирования*.	1		2	8
1.6 Особенности САПР среднего и высокого уровня. Системы среднего и высокого уровня, используемые в машиностроении. Проблема выбора системы. Перспективы и направления развития. Обзор систем среднего и высокого уровня, возможности.	1			8
1.7 CAD-CAE система проектирования T-FLEX CAD и NX CAD Системы T-FLEX CAD и NX CAD. Возможности системы при проектировании. Интерфейс системы T-FLEX CAD и NX CAD*.	1		2	8
1.8 Основы создания чертежей. Создание чертежей в NX CAD*.	4		4	8
1.9 Твердотельное моделирование в NX CAD*.			4	8
1.10 Поверхностное моделирование в NX CAD*.			4	8
ИТОГО	12		16	80

* реализуется в форме практической подготовки

6 Внеаудиторная самостоятельная работа обучающихся по дисциплине (модулю)

При планировании самостоятельной работы студенту рекомендуется руководствоваться следующим распределением часов на самостоятельную работу (таблица 4):

Таблица 4 – Рекомендуемое распределение часов на самостоятельную работу

Компоненты самостоятельной работы	Количество часов
Изучение теоретических разделов дисциплины	36
Подготовка к занятиям семинарского типа	8
Подготовка и оформление РГР	16
	60

7 Оценочные средства для проведения текущего контроля и промежуточной аттестации обучающихся по дисциплине (модулю)

Фонд оценочных средств для проведения текущего контроля успеваемости и промежуточной аттестации представлен в Приложении 1.

Полный комплект контрольных заданий или иных материалов, необходимых для оценивания результатов обучения по дисциплине (модулю), практике хранится на кафедре-разработчике в бумажном и электронном виде.

8 Учебно-методическое и информационное обеспечение дисциплины (модуля)

8.1 Основная литература

1. Кондаков, А.И. САПР технологических процессов: Учебник для вузов / А.И. Кондаков, - М.: Академия, 2010. -268 с.

2. Берлинер, Э.М. САПР технолога машиностроителя [Электронный ресурс] : учебник / Э.М. Берлинер, О.В. Таратынов.- М. : Форум, НИЦ ИНФРА-М, 2015. – 336 с. // ZNANIUM.COM : электронно-библиотечная система. - Режим доступа: <http://www.nanium.com/catalog.php>, ограниченный. – Загл. с экрана.

3. Берлинер, Э.М. САПР конструктора машиностроителя [Электронный ресурс] : учебник / Э.М. Берлинер, О.В. Таратынов.- М. : Форум, НИЦ ИНФРА-М, 2015. – 288 с. // ZNANIUM.COM : электронно-библиотечная система. - Режим доступа: <http://www.nanium.com/catalog.php>, ограниченный. – Загл. с экрана.

8.2 Дополнительная литература

1. Берлинер, Э.М. САПР в машиностроении: Учебник для вузов / Э.М. Берлинер, , О.В. Таратынов, - М.: Форум, 2012. – 447 с.

2. Схиртладзе, А.Г. Автоматизированное проектирование штампов: Учебное пособие для вузов / А.Г. Схиртладзе, В.В. Морозов, А.В Жданов, А.И. Залеснов, - СПб.: Лань 2014. - 283с.

8.3 Методические указания для студентов по освоению дисциплины

1. Золотарева, С.В. Инженерная графика: учебное пособие / С.В. Золотарева. Комсомольск-на-Амуре: ФГБОУ ВО «КНАГУ» 2017 – 83 с.

2. Методические указания «Составление сборочного чертежа»/ Сост.: Л.С. Кравцова, Фурсова Г.Я. – Комсомольск-на-Амуре: ГОУВПО «КНАГУ», 2011. – 30 с.

3. Учеб. пособие Компьютерный инженерный анализ в NX: / К.А.Жигалкин – Комсомольск-на-Амуре: Государственное образовательное учреждение высшего образования «Комсомольский-на-Амуре гос. ун-т», 2021. – 24 с.

8.4 Современные профессиональные базы данных и информационные справочные системы, используемые при осуществлении образовательного процесса по дисциплине

1. Электронно-библиотечная система znanium.com (<https://znanium.com/>).

2. Электронно-библиотечная система iprbooks (<http://www.iprbookshop.ru/586>).

3. Коллекция "авиационная и ракетно-космическая техника" (<http://www.bibliorossica.com>)

4. Электронно-библиотечная система "Лань" (<https://e.lanbook.com/books>)

8.5 Перечень ресурсов информационно-телекоммуникационной сети «Интернет», необходимых для освоения дисциплины (модуля)

1 Веб-сайт: <http://www.laserfest.org/lasers/history/timeline.cfm>

2 Журнал «Современные технологии автоматизации» <http://www.cta.ru/>

3 Журнал «САПР и графика» <http://www.sapr.ru/>

4 Всероссийская научно-техническая библиотека [www. elibrary.rsl.ru](http://www.elibrary.rsl.ru).

5 Большая электронная библиотека www.big-library.info

6 Электронное руководство пользователя «T-FLEX CAD».

7 Электронное руководство пользователя «T-Flex».

8 <http://fb.ru/article/231049/additivnaya-tehnologiya-opisanie-opredelenie-osobnosti-primeneniya-i-otzyivyi-additivnyie-tehnologii-v-promyishlennosti>.

8.6 Лицензионное и свободно распространяемое программное обеспечение, используемое при осуществлении образовательного процесса по дисциплине

Таблица 5 – Перечень используемого программного обеспечения

Наименование ПО	Реквизиты / условия использования
Microsoft Imagine Premium	Лицензионный договор АЭ223 №008/65 от 11.01.2019
OpenOffice	Свободная лицензия, условия использования по ссылке: https://www.openoffice.org/license.html
T-Flex CAD учебная версия	Бесплатная версия. условия использования по ссылке: http://www.tflexcad.ru/download/t-flex-cad-free/

9 Организационно-педагогические условия

Организация образовательного процесса регламентируется учебным планом и расписанием учебных занятий. Язык обучения (преподавания) - русский. Для всех видов аудиторных занятий академический час устанавливается продолжительностью 45 минут.

При формировании своей индивидуальной образовательной траектории обучающийся имеет право на перезачет соответствующих дисциплин и профессиональных модулей, освоенных в процессе предшествующего обучения, который освобождает обучающегося от необходимости их повторного освоения.

9.1 Образовательные технологии

Учебный процесс при преподавании курса основывается на использовании традиционных, инновационных и информационных образовательных технологий. Традиционные образовательные технологии представлены лекциями и семинарскими (практическими) занятиями. Инновационные образовательные технологии используются в виде широкого применения активных и интерактивных форм проведения занятий. Информационные образовательные технологии реализуются путем активизации самостоятельной работы студентов в информационной образовательной среде.

9.2 Занятия лекционного типа

Лекционный курс предполагает систематизированное изложение основных вопросов учебного плана.

На первой лекции лектор обязан предупредить студентов, применительно к какому базовому учебнику (учебникам, учебным пособиям) будет прочитан курс.

Лекционный курс должен давать наибольший объем информации и обеспечивать более глубокое понимание учебных вопросов при значительно меньшей затрате времени, чем это требуется большинству студентов на самостоятельное изучение материала.

9.3 Занятия семинарского типа

Семинарские занятия представляют собой детализацию лекционного теоретического материала, проводятся в целях закрепления курса и охватывают все основные разделы.

Основной формой проведения семинаров является обсуждение наиболее проблемных и сложных вопросов по отдельным темам, а также разбор примеров и ситуаций в аудиторных условиях. В обязанности преподавателя входят: оказание методической помощи и консультирование студентов по соответствующим темам курса.

Активность на семинарских занятиях оценивается по следующим критериям:

- ответы на вопросы, предлагаемые преподавателем;
- участие в дискуссиях;
- выполнение проектных и иных заданий;
- ассистирование преподавателю в проведении занятий.

Ответ должен быть аргументированным, развернутым, не односложным, содержать ссылки на источники.

Доклады и оппонирование докладов проверяют степень владения теоретическим материалом, а также корректность и строгость рассуждений.

Оценивание заданий, выполненных на семинарском занятии, входит в накопленную оценку.

9.4 Самостоятельная работа обучающихся по дисциплине (модулю)

Самостоятельная работа студентов – это процесс активного, целенаправленного приобретения студентом новых знаний, умений без непосредственного участия преподавателя, характеризующийся предметной направленностью, эффективным контролем и оценкой результатов деятельности обучающегося.

Цели самостоятельной работы:

- систематизация и закрепление полученных теоретических знаний и практических умений студентов;
- углубление и расширение теоретических знаний;
- формирование умений использовать нормативную и справочную документацию, специальную литературу;
- развитие познавательных способностей, активности студентов, ответственности и организованности;
- формирование самостоятельности мышления, творческой инициативы, способностей к саморазвитию, самосовершенствованию и самореализации;
- развитие исследовательских умений и академических навыков.

Самостоятельная работа может осуществляться индивидуально или группами студентов в зависимости от цели, объема, уровня сложности, конкретной тематики.

Технология организации самостоятельной работы студентов включает использование информационных и материально-технических ресурсов университета.

Контроль результатов внеаудиторной самостоятельной работы студентов может проходить в письменной, устной или смешанной форме.

Студенты должны подходить к самостоятельной работе как к наиважнейшему средству закрепления и развития теоретических знаний, выработке единства взглядов на отдельные вопросы курса, приобретения определенных навыков и использования профессиональной литературы.

9.5 Методические указания для обучающихся по освоению дисциплины

При изучении дисциплины обучающимся целесообразно выполнять следующие рекомендации:

1. Изучение учебной дисциплины должно вестись систематически.
2. После изучения какого-либо раздела по учебнику или конспектным материалам рекомендуется по памяти воспроизвести основные термины, определения, понятия раздела.
3. Особое внимание следует уделить выполнению отчетов по практическим занятиям и индивидуальным комплексным заданиям на самостоятельную работу.
4. Вся тематика вопросов, изучаемых самостоятельно, задается на лекциях преподавателем. Им же даются источники (в первую очередь вновь изданные в периодической научной литературе) для более детального понимания вопросов, озвученных на лекции.

При самостоятельной проработке курса обучающиеся должны:

- просматривать основные определения и факты;
- повторить законспектированный на лекционном занятии материал и дополнить его с учетом рекомендованной по данной теме литературы;
- изучить рекомендованную литературу, составлять тезисы, аннотации и конспекты наиболее важных моментов;
- самостоятельно выполнять задания, аналогичные предлагаемым на занятиях;
- использовать для самопроверки материалы фонда оценочных средств.

10 Описание материально-технического обеспечения, необходимого для осуществления образовательного процесса по дисциплине (модулю)

Таблица 6 – Перечень оборудования лаборатории

Аудитория	Наименование аудитории (лаборатории)	Используемое оборудование
ауд. 429-3, ауд. 423-3.	Лаборатории САПР:	Персональных ЭВМ (intel Core i5, 8ГБ ОЗУ, 1ГБ Видео), лицензионное CAD/CAE-программное обеспечение (Siemens NX, T-Flex, ANSYS); Мультимедийный проектор с интерактивным экраном

10.2 Технические и электронные средства обучения

Лекционные занятия.

Аудитории для лекционных занятий укомплектованы мебелью и техническими средствами обучения, служащими для представления учебной информации большой аудитории (наборы демонстрационного оборудования (проектор, экран, компьютер/ноутбук), учебно-наглядные пособия, тематические иллюстрации).

Лабораторные занятия.

Для лабораторных занятий используется аудитория № 423/3,429/3, оснащенная оборудованием, указанным в табл. 6:

Самостоятельная работа.

Помещения для самостоятельной работы оснащены компьютерной техникой с возможностью подключения к сети «Интернет» и доступом к электронной информационно-образовательной среде КНАГУ:

- читальный зал НТБ КНАГУ;
- компьютерные классы (ауд. 423, 429 корпус № 3).

11 Иные сведения

Методические рекомендации по обучению лиц с ограниченными возможностями здоровья и инвалидов

Освоение дисциплины обучающимися с ограниченными возможностями здоровья может быть организовано как совместно с другими обучающимися, так и в отдельных группах. Предполагаются специальные условия для получения образования обучающимися с ограниченными возможностями здоровья.

Профессорско-педагогический состав знакомится с психолого-физиологическими особенностями обучающихся инвалидов и лиц с ограниченными возможностями здоровья, инди-

видуальными программами реабилитации инвалидов (при наличии). При необходимости осуществляется дополнительная поддержка преподавания тьюторами, психологами, социальными работниками, прошедшими подготовку ассистентами.

В соответствии с методическими рекомендациями Минобрнауки РФ (утв. 8 апреля 2014 г. N АК-44/05вн) в курсе предполагается использовать социально-активные и рефлексивные методы обучения, технологии социокультурной реабилитации с целью оказания помощи в установлении полноценных межличностных отношений с другими студентами, создании комфортного психологического климата в студенческой группе. Подбор и разработка учебных материалов производятся с учетом предоставления материала в различных формах: аудиальной, визуальной, с использованием специальных технических средств и информационных систем.

Освоение дисциплины лицами с ОВЗ осуществляется с использованием средств обучения общего и специального назначения (персонального и коллективного использования). Материально-техническое обеспечение предусматривает приспособление аудиторий к нуждам лиц с ОВЗ.

Форма проведения аттестации для студентов-инвалидов устанавливается с учетом индивидуальных психофизических особенностей. Для студентов с ОВЗ предусматривается доступная форма предоставления заданий оценочных средств, а именно:

- в печатной или электронной форме (для лиц с нарушениями опорно-двигательного аппарата);
- в печатной форме или электронной форме с увеличенным шрифтом и контрастностью (для лиц с нарушениями слуха, речи, зрения);
- методом чтения ассистентом задания вслух (для лиц с нарушениями зрения).

Студентам с инвалидностью увеличивается время на подготовку ответов на контрольные вопросы. Для таких студентов предусматривается доступная форма предоставления ответов на задания, а именно:

- письменно на бумаге или набором ответов на компьютере (для лиц с нарушениями слуха, речи);
- выбором ответа из возможных вариантов с использованием услуг ассистента (для лиц с нарушениями опорно-двигательного аппарата);
- устно (для лиц с нарушениями зрения, опорно-двигательного аппарата).

При необходимости для обучающихся с инвалидностью процедура оценивания результатов обучения может проводиться в несколько этапов.

ФОНД ОЦЕНОЧНЫХ СРЕДСТВ

по дисциплине

«Основы автоматизированного проектирования»

Специальность	24.05.07 Самолето- и вертолетостроение
Специализация	Самолетостроение
Квалификация выпускника	Инженер
Год начала подготовки (по учебному плану)	2020
Форма обучения	Очная форма
Технология обучения	Традиционная

Курс	Семестр	Трудоемкость, з.е.
2	3	3

Вид промежуточной аттестации	Обеспечивающее подразделение
Зачет с оценкой	Кафедра «Системы автоматизированного проектирования»

1 Перечень планируемых результатов обучения по дисциплине (модулю), соотнесенных с планируемыми результатами образовательной программы

Таблица 1 – Компетенции и планируемые результаты обучения по практике

Код и наименование компетенции	Индикаторы достижения	Планируемые результаты обучения по дисциплине
Общепрофессиональные		
ОПК-2: Способен использовать современные информационные технологии для решения типовых задач по проектированию, конструированию и производству объектов профессиональной деятельности	ОПК-2.1. Знает современные информационные технологии для решения типовых задач профессиональной деятельности. ОПК-2.2. Умеет применять инструментарий информационных технологий для решения задач в соответствующих областях. ОПК-2.3. Владеет навыками использования информационных технологий для решения типовых задач профессиональной деятельности.	- знать стандартные средства автоматизации проектирования, принципы моделирования в САД –программах отрасли - уметь анализировать, интерпретировать и создавать графическую информацию с использованием принятых в отрасли норм, стандартов, обозначений и программных продуктов; -владеть приемами использования компьютерных технологий при конструировании

Таблица 2 – Паспорт фонда оценочных средств

Контролируемые разделы (темы) дисциплины	Формируемая компетенция	Наименование оценочного средства	Показатели оценки
1.1 Предмет курса, его цели и задачи. Содержание курса и его связь с другими дисциплинами направления.	ОПК-2	РГЗ	1) Владение умением применять теоретические знания при выполнении РГР по рекомендованной методике. 2) Логичность и правильность изложения материала. 3) Полнота изложения материала.
1.2 Основные определения и понятия курса «Основы автоматизированного проектирования» и моделирования.	ОПК-2	РГЗ	1) Владение умением применять теоретические знания при выполнении РГР по рекомендованной методике. 2) Логичность и правильность изложения материала. 3) Полнота изложения материала.
1.3 Понятие системы автоматизированного проектирования. Определение САПР. Классификация систем автоматизированного проектирования.	ОПК-2	РГЗ	1) Владение умением применять теоретические знания при выполнении РГР по рекомендованной методике. 2) Логичность и правильность изложения материала. 3) Полнота изложения мате-

			риала. 4) Достаточность пояснений и выводов.
1.4 Классификация систем автоматизированного проектирования. Современные САД-системы, их возможности. Использование систем автоматизированного проектирования на всех этапах проектирования.	ОПК-2	РГЗ	1) Владение умением применять теоретические знания при выполнении РГР по рекомендованной методике. 2) Логичность и правильность изложения материала. 3) Полнота изложения материала. 4) Достаточность пояснений и выводов.
1.5 Проектирование систем. Этапы проектирования. Системы среднего и высокого уровня, используемые в машиностроении. Проблема выбора системы. Перспективы и направления развития. Обзор систем среднего и высокого уровня, возможности.	ОПК-2	РГЗ	1) Владение умением применять теоретические знания при выполнении РГР по рекомендованной методике. 2) Логичность и правильность изложения материала. 3) Полнота изложения материала. 4) Достаточность пояснений и выводов. 5. Качество и внешний вид построенного изделия.
1.6 Особенности САПР среднего уровня Системы среднего уровня, используемые в машиностроении. Проблема выбора системы. Перспективы и направления развития. Обзор систем среднего уровня, возможности.	ОПК-2	РГЗ	1) Владение умением применять теоретические знания при выполнении РГР по рекомендованной методике. 2) Логичность и правильность изложения материала. 3) Полнота изложения материала. 4) Достаточность пояснений и выводов.
1.7 CAD-CAE система проектирования T-FLEX CAD и NX CAD Системы T-FLEX CAD и NX CAD. Возможности системы при проектировании. Интерфейс системы T-FLEX CAD и NX CAD*.	ОПК-2	РГЗ	1) Владение умением применять теоретические знания при выполнении РГР по рекомендованной методике. 2) Логичность и правильность изложения материала. 3) Полнота изложения материала. 4) Достаточность пояснений и выводов.
1.8 Основы создания чертежей. Создание чертежей в NX CAD*.	ОПК-2	РГЗ Лабораторная работа	1) Владение умением применять теоретические знания при выполнении РГР по рекомендованной методике. 2) Логичность и правильность изложения материала. 3) Полнота изложения мате-

			риала. 4) Достаточность пояснений и выводов. 5. Качество и внешний вид построенного изделия.
1.9 Создание 3D моделей в NX CAD*.	ОПК-2	РГЗ Лабораторная работа	1) Владение умением применять теоретические знания при выполнении РГР по рекомендованной методике. 2) Логичность и правильность изложения материала. 3) Полнота изложения материала. 4) Достаточность пояснений и выводов. 5. Качество и внешний вид начерченного изделия.

2 Методические материалы, определяющие процедуры оценивания знаний, умений, навыков и (или) опыта деятельности, характеризующие процесс формирования компетенций

Методические материалы, определяющие процедуры оценивания знаний, умений, навыков и (или) опыта деятельности, представлены в виде технологической карты дисциплины (таблица 3).

Таблица 3 – Технологическая карта

Контролируемые разделы (темы) дисциплины	Формируемая компетенция	Наименование оценочного средства	Показатели оценки
1.1 Предмет курса, его цели и задачи. Содержание курса и его связь с другими дисциплинами направления.	ОПК-2	РГЗ	1) Владение умением применять теоретические знания при выполнении РГР по рекомендованной методике. 2) Логичность и правильность изложения материала. 3) Полнота изложения материала.
1.2 Основные определения и понятия курса «Основы автоматизированного проектирования» и моделирования.	ОПК-2	РГЗ	1) Владение умением применять теоретические знания при выполнении РГР по рекомендованной методике. 2) Логичность и правильность изложения материала. 3) Полнота изложения материала.
1.3 Понятие системы автоматизированного проектирования. Определение САПР. Классификация систем авто-	ОПК-2	РГЗ	1) Владение умением применять теоретические знания при выполнении РГР по рекомендованной методике.

матизированного проектирования.			2) Логичность и правильность изложения материала. 3) Полнота изложения материала. 4) Достаточность пояснений и выводов.
1.4 Современные CAD-системы, их возможности. Использование систем автоматизированного проектирования на всех этапах проектирования.	ОПК-2	РГЗ	1) Владение умением применять теоретические знания при выполнении РГР по рекомендованной методике. 2) Логичность и правильность изложения материала. 3) Полнота изложения материала. 4) Достаточность пояснений и выводов.
1.5 Проектирование систем. Этапы проектирования	ОПК-2	РГЗ	1) Владение умением применять теоретические знания при выполнении РГР по рекомендованной методике. 2) Логичность и правильность изложения материала. 3) Полнота изложения материала. 4) Достаточность пояснений и выводов. 5. Качество и и внешний вид построенного изделия.
1.6 Особенности САПР среднего и высокого уровня. Системы среднего и высокого уровня, используемые в машиностроении. Проблема выбора системы. Перспективы и направления развития. Обзор систем среднего и высокого уровня, возможности.	ОПК-2	РГЗ	1) Владение умением применять теоретические знания при выполнении РГР по рекомендованной методике. 2) Логичность и правильность изложения материала. 3) Полнота изложения материала. 4) Достаточность пояснений и выводов.
1.7 CAD-CAE система проектирования T-FLEX CAD и NX CAD Системы T-FLEX CAD и NX CAD. Возможности системы при проектировании. Интерфейс системы T-FLEX CAD и NX CAD	ОПК-2	РГЗ	1) Владение умением применять теоретические знания при выполнении РГР по рекомендованной методике. 2) Логичность и правильность изложения материала. 3) Полнота изложения материала. 4) Достаточность пояснений и выводов.
1.8 Основы создания чертежей. Создание чертежей в	ОПК-2	РГЗ Лабораторная	1) Владение умением применять теоретические знания

NX CAD		работа	при выполнении РГР по рекомендованной методике. 2) Логичность и правильность изложения материала. 3) Полнота изложения материала. 4) Достаточность пояснений и выводов. 5. Качество и и внешний вид построенного изделия.
1.9 Создание 3D моделей в NX CAD	ОПК-2	РГЗ Лабораторная работа	1) Владение умением применять теоретические знания при выполнении РГР по рекомендованной методике. 2) Логичность и правильность изложения материала. 3) Полнота изложения материала. 4) Достаточность пояснений и выводов. 5. Качество и и внешний вид начерченного изделия.
1.10 Анализ кинематики в NX CAD	ОПК-2	РГЗ Лабораторная работа	1) Владение умением применять теоретические знания при выполнении РГР по рекомендованной методике. 2) Логичность и правильность изложения материала. 3) Полнота изложения материала. 4) Достаточность пояснений и выводов.

3 Типовые контрольные задания или иные материалы, необходимые для оценки знаний, умений, навыков и (или) опыта деятельности, характеризующие процесс формирования компетенций в ходе освоения образовательной программы

3.1 Задания для текущего контроля успеваемости

Лабораторная работа № 1. Выполнение эскиза.

Выполнить в CAD NX11 эскизы приведенных ниже деталей.

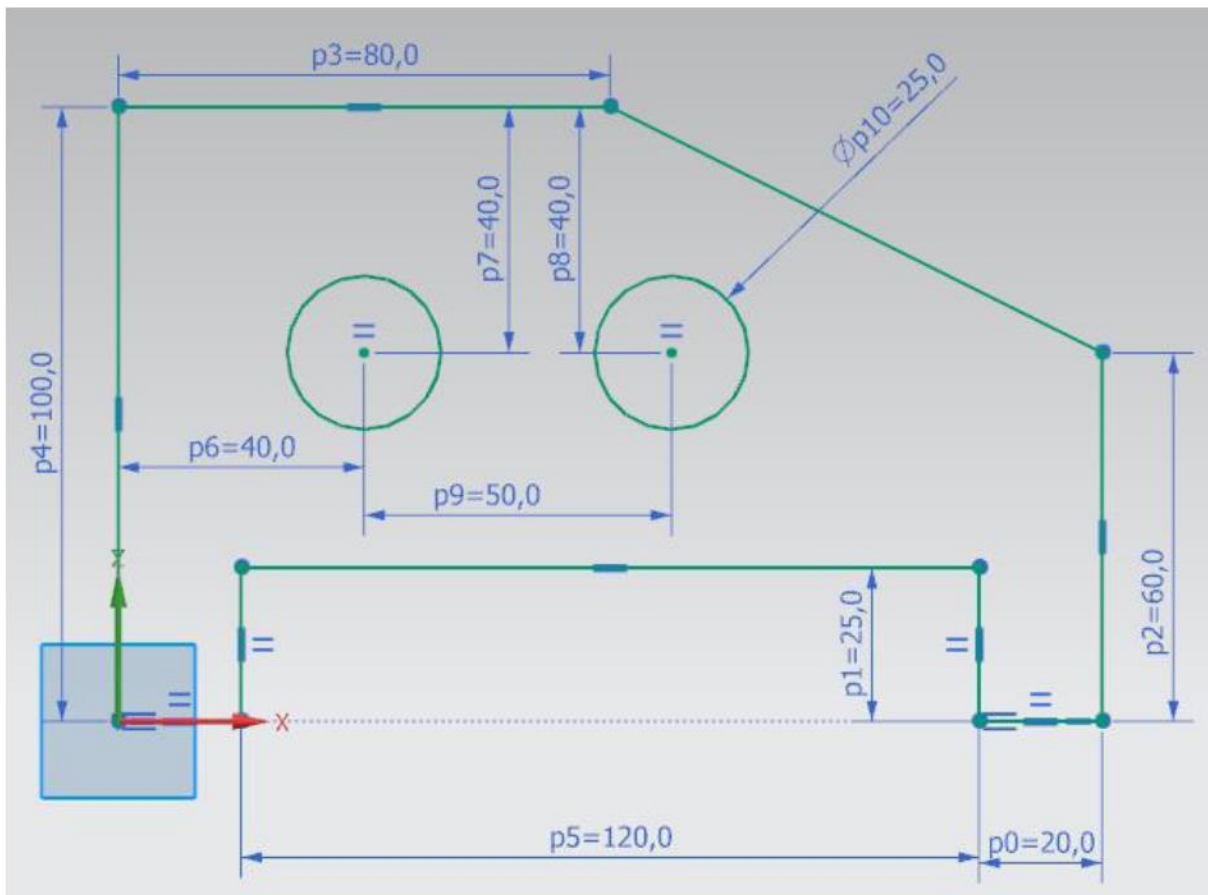


Рисунок 3.1 Деталь для выполнения эскиза 1

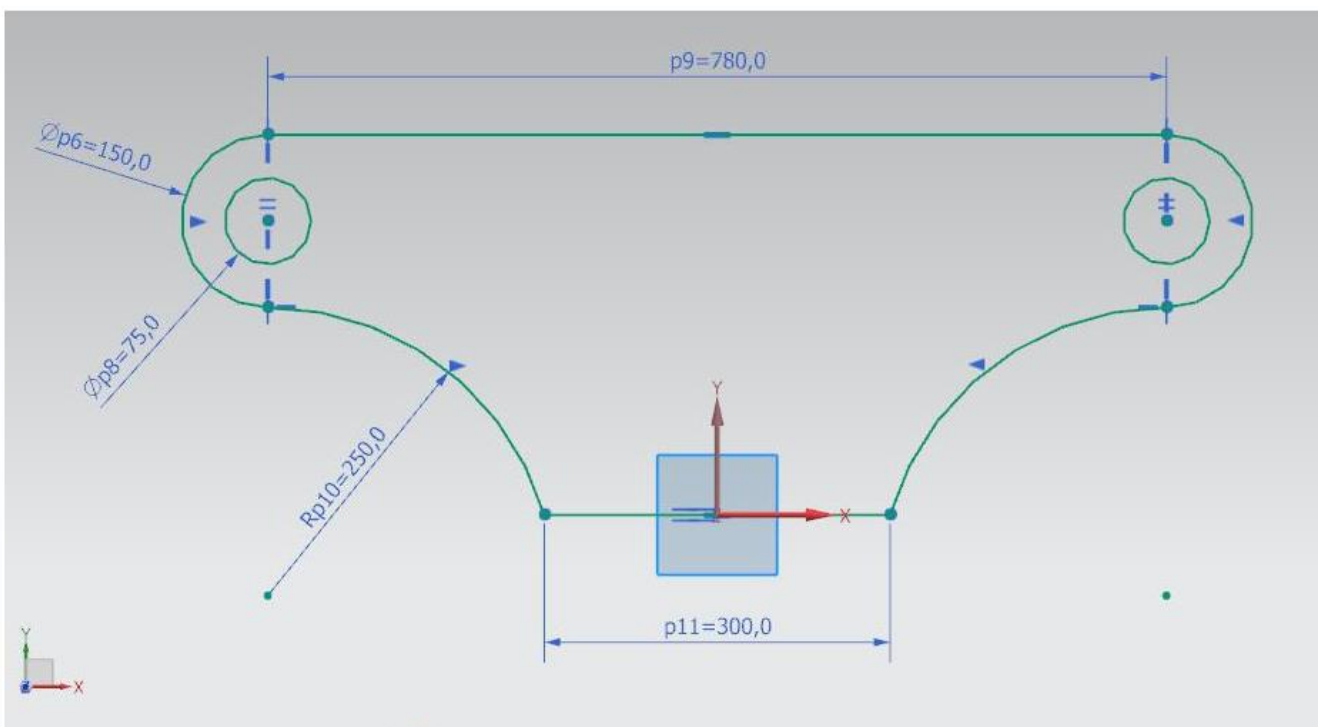


Рисунок 3.2 Деталь для выполнения эскиза 2

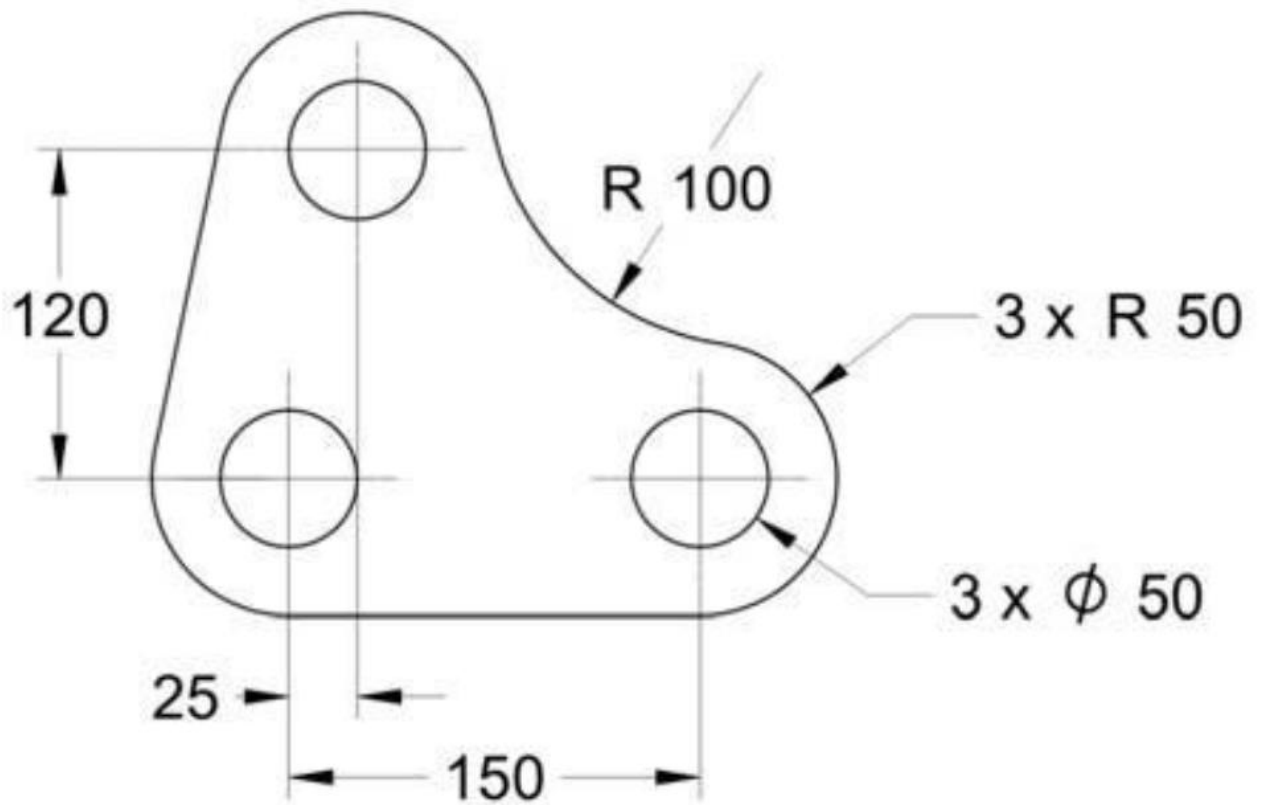


Рисунок 3.3 Деталь для выполнения эскиза 3

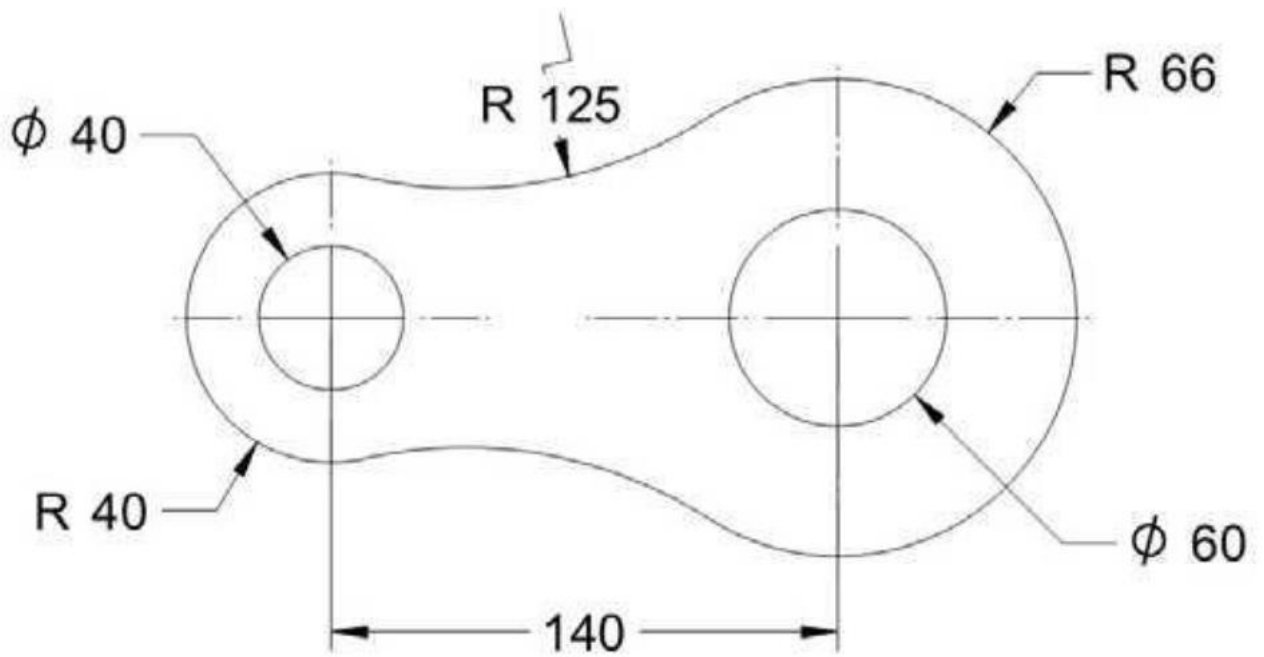


Рисунок 3.4 Деталь для выполнения эскиза 4

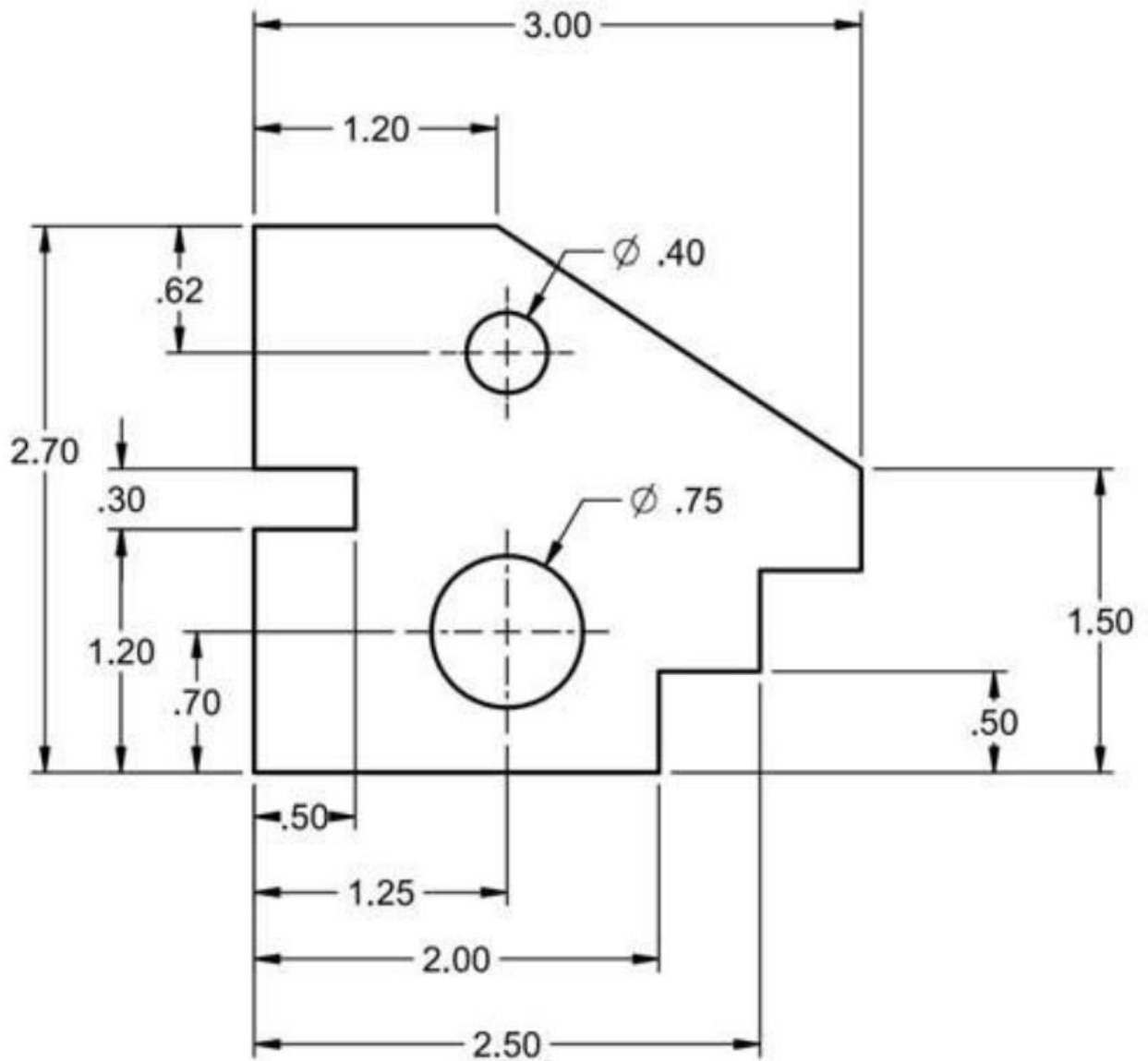


Рисунок 3.4 Деталь для выполнения эскиза 5

Лабораторная работа № 2. Твёрдотельное моделирование.

Выполнить в CAD NX11 твёрдотельные модели приведенных ниже деталей

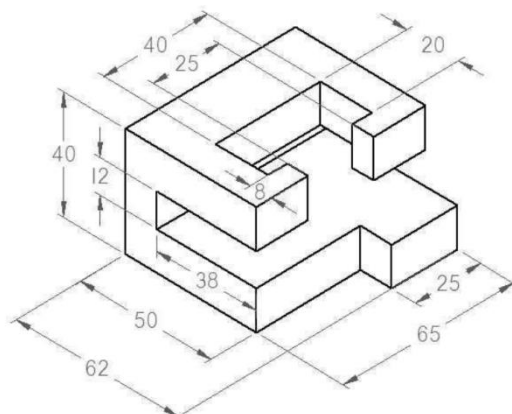


Рисунок 3.5 Образец детали для моделирования

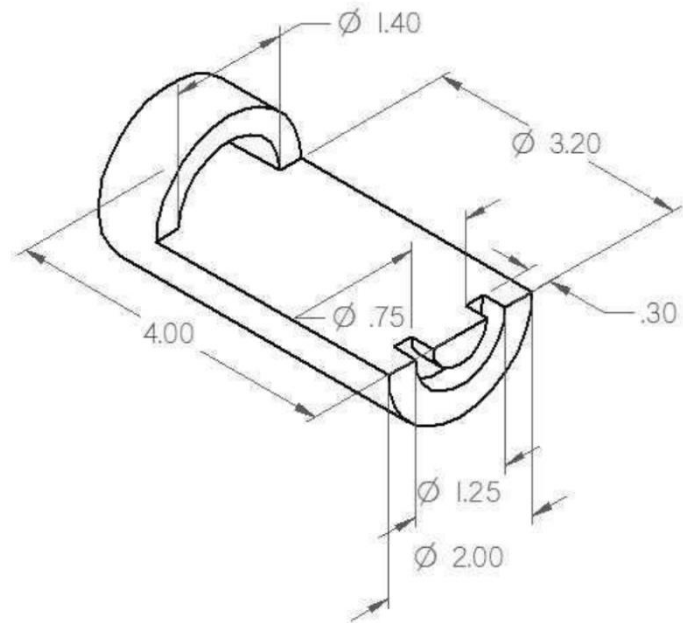


Рисунок 3.6 Образец детали для моделирования. «Тело вращения»

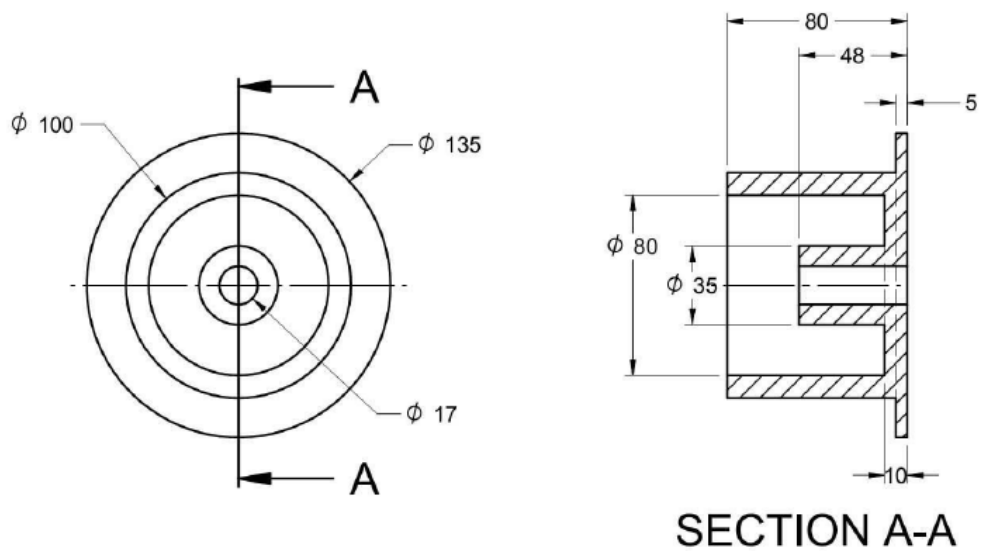
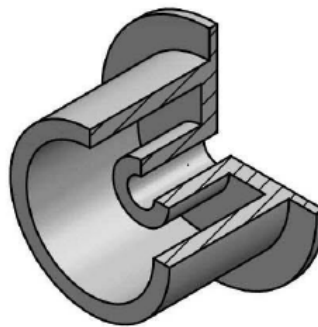


Рисунок 3.7 Образец детали для моделирования. «Тело вращения»

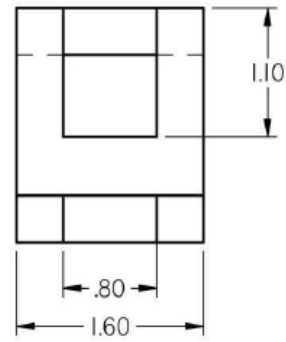
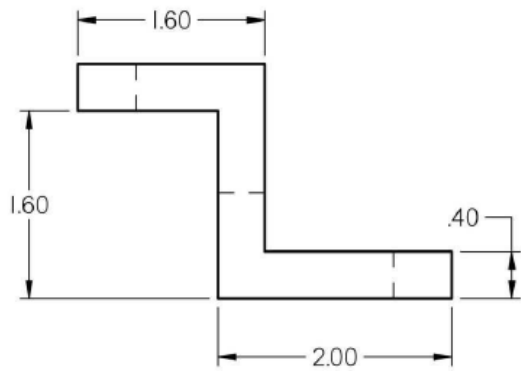
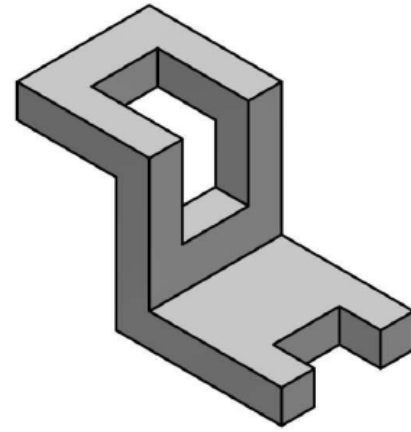
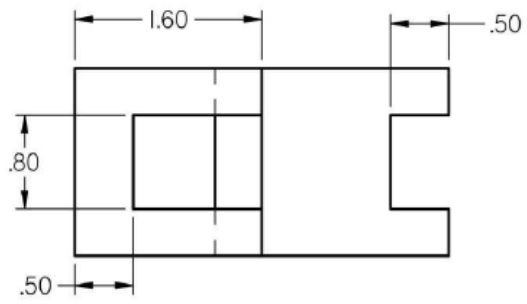
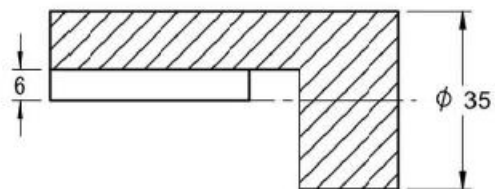


Рисунок 3.8 Образец детали для моделирования



SECTION A-A

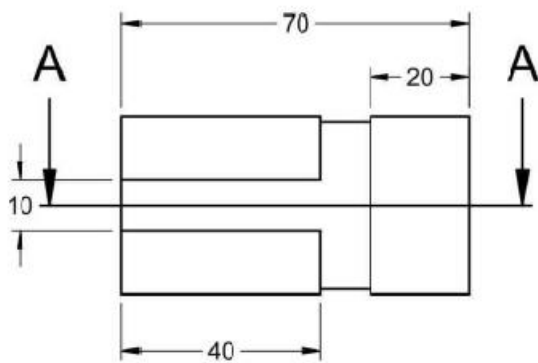
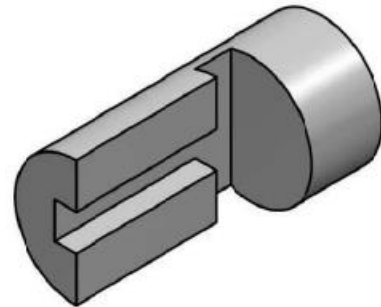


Рисунок 3.9 Образец детали для моделирования

Лабораторная работа № 3 Сборка в NX 11.

Произвести сборку струбцины приведенной на рисунке 3.10

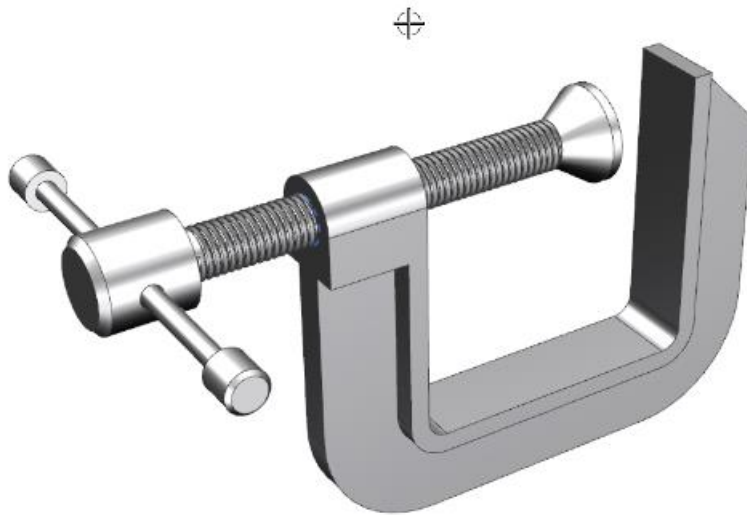


Рисунок 3.10 Образец сборочного узла для сборки

РГР

Поверхностное моделирование в NX 11.

По полученным у преподавателя размерам. Произвести сборку домкрата приведенного на рисунке 3.11. Представить анимацию работы домкрата.

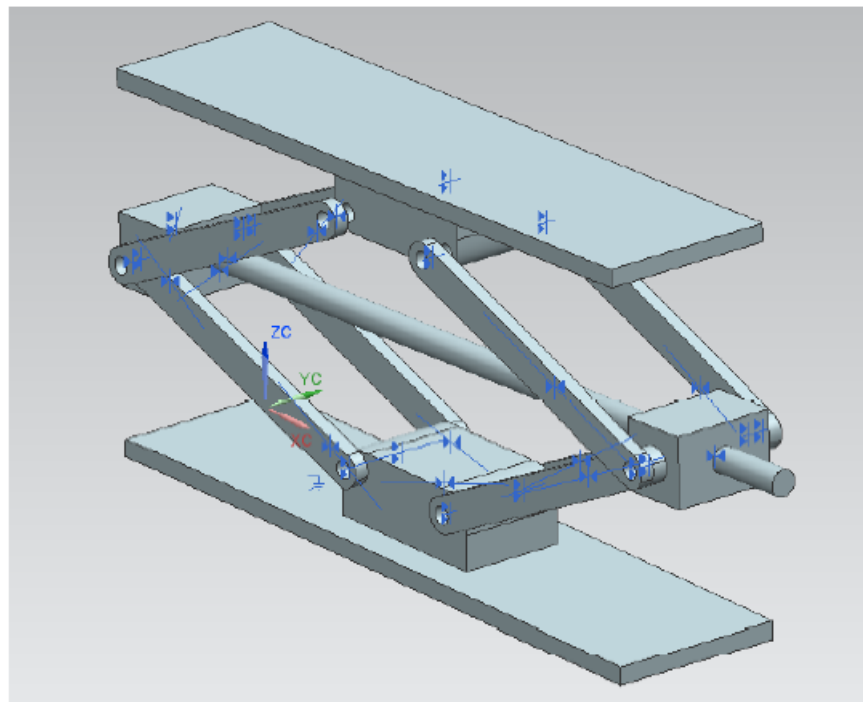


Рисунок 3.11 Домкрат

