


Министерство науки и высшего образования Российской Федерации
Федеральное государственное бюджетное образовательное
учреждение высшего образования
«Комсомольский-на-Амуре государственный университет»

УТВЕРЖДАЮ

Декан факультета

Факультет машиностроительных и химических
технологий

 Саблин П.А.
«__» _____ 2021 г.

РАБОЧАЯ ПРОГРАММА ДИСЦИПЛИНЫ

«Основы автоматизированного проектирования»


Направление подготовки	18.03.01 Химическая технология
Направленность (профиль) образовательной программы	Химическая технология природных энергоносителей и углеродных материалов
Квалификация выпускника	Бакалавр
Год начала подготовки (по учебному плану)	2020
Форма обучения	Очная форма
Технология обучения	Традиционная

Курс	Семестр	Трудоемкость, з.е.
2	3	3

Вид промежуточной аттестации	Обеспечивающее подразделение
Зачет с оценкой	Кафедра «Системы автоматизированного проектирования»

Разработчик рабочей программы:

Доцент, Доцент, Кандидат технических наук


Свиридов А.В.

СОГЛАСОВАНО:


Заведующий кафедрой

Кафедра «Системы автоматизированного проектирования»


Куриный В.В.

Заведующий выпускающей кафедрой

Кафедра «Химия и химические технологии»


Шакирова О.Г.

1 Общие положения

Рабочая программа и фонд оценочных средств дисциплины «Основы автоматизированного проектирования» составлены в соответствии с требованиями федерального государственного образовательного стандарта, утвержденного приказом Минобрнауки Российской Федерации от 07.08.2020 № 922, и основной профессиональной образовательной программы подготовки «Химическая технология природных энергоносителей и углеродных материалов» по направлению подготовки «18.03.01 Химическая технология».

Задачи дисциплины	<ul style="list-style-type: none">- Приобретение знаний и навыков, необходимых студентам для использования инструментов систем автоматизированного проектирования в учебной и последующей профессиональной деятельности.- Выработка умений поверхностного моделирования сложных пространственных объектов, закрепление навыков проведения кинематического анализа трехмерных сборочных узлов.- Развитие представлений о применении современных САПР в различных отраслях промышленности.
Основные разделы / темы дисциплины	<ol style="list-style-type: none">1. Системы автоматизированного проектирования работ и технологических процессов. Структура САПР.2. Подготовка эскизов в системе Siemens NX. Основы твердотельного моделирования.3. Построение геометрических моделей при подготовке исходной информации в САПР технологических процессов. Этапы проектирования.4. Элементы поверхностного моделирования в системе Siemens NX.5. Листовые операции в системе Siemens NX.6. Подготовка трехмерных сборочных узлов в системе Siemens NX. Элементы кинематического анализа.

2 Перечень планируемых результатов обучения по дисциплине (модулю), соотнесенных с планируемыми результатами образовательной программы

Процесс изучения дисциплины «Основы автоматизированного проектирования» направлен на формирование следующих компетенций в соответствии с ФГОС ВО и основной образовательной программой (таблица 1):

Таблица 1 – Компетенции и планируемые результаты обучения по дисциплине

Код и наименование компетенции	Индикаторы достижения	Планируемые результаты обучения по дисциплине
Общепрофессиональные		
ОПК-2 Способен использовать математические, физические, физико-химические, химические методы для решения задач профессиональной деятельности	ОПК-2.1 Знает математические, физические, физико-химические, химические методы для решения задач профессиональной деятельности	Знает современные информационные технологии для решения типовых задач профессиональной деятельности.
	ОПК-2.2 Умеет решать задачи профессиональной деятельности при помощи математических, физических, физико-химических, химических методов	Умеет применять инструментальных информационных технологий для решения задач в соответствующих областях.

	ОПК-2.3 Владеет навыками выполнения математических расчетов, физических, физико-химических, химических экспериментов для решения задач профессиональной деятельности	Владеет навыками использования информационных технологий для решения типовых задач профессиональной деятельности.
--	--	---

3 Место дисциплины (модуля) в структуре образовательной программы

Дисциплина «Основы автоматизированного проектирования» изучается на 2 курсе в 3 семестре.

Дисциплина входит в состав блока 1 «Дисциплины (модули)» и относится к вариативной части (дисциплина по выбору).

Для освоения дисциплины необходимы знания, умения, навыки и опыт практической деятельности, сформированные в процессе изучения дисциплин: «Средства автоматизированных вычислений», «Математика», «Физика».

Знания, умения и навыки, сформированные при изучении дисциплины «Основы автоматизированного проектирования», будут востребованы при изучении последующих дисциплин: «Физико-химические методы анализа», «Учебная практика (ознакомительная практика)».

Дисциплина «Основы автоматизированного проектирования» в рамках воспитательной работы направлена на формирование у обучающихся умения аргументировать, самостоятельно мыслить, развивать профессиональные умения, ответственности за выполнение учебно-производственных заданий.

4 Объем дисциплины (модуля) в зачетных единицах с указанием количества академических часов, выделенных на контактную работу обучающихся с преподавателем (по видам учебных занятий) и на самостоятельную работу обучающихся

Общая трудоемкость (объем) дисциплины составляет 3 з.е., 108 акад. час.

Распределение объема дисциплины (модуля) по видам учебных занятий представлено в таблице 2.

Таблица 2 – Объем дисциплины (модуля) по видам учебных занятий

Объем дисциплины	Всего академических часов
Общая трудоемкость дисциплины	108
Контактная аудиторная работа обучающихся с преподавателем (по видам учебных занятий), всего	48
В том числе:	
занятия лекционного типа (лекции и иные учебные занятия, предусматривающие преимущественную передачу учебной информации педагогическими работниками)	16
занятия семинарского типа (семинары, практические занятия, практикумы, лабораторные работы, коллоквиумы и иные аналогичные занятия), в том числе в форме практической подготовки:	32
Самостоятельная работа обучающихся и контактная работа, вклю-	6

Объем дисциплины	Всего академических часов
чающая групповые консультации, индивидуальную работу обучающихся с преподавателями (в том числе индивидуальные консультации); взаимодействие в электронной информационно-образовательной среде вуза	60
Промежуточная аттестация обучающихся – Зачет с оценкой (2)	0

5 Содержание дисциплины (модуля), структурированное по темам (разделам) с указанием отведенного на них количества академических часов и видов учебной работы

Таблица 3 – Структура и содержание дисциплины (модуля)

Наименование разделов, тем и содержание материала	Виды учебной работы, включая самостоятельную работу обучающихся и трудоемкость (в часах)			
	Контактная работа преподавателя с обучающимися			СРС
	Лекции	Семинарские (практические занятия)	Лабораторные занятия	
Тема 1. Предмет курса, цели и задачи. Содержание курса и его связь с другими дисциплинами направления. Интерфейс системы трехмерного моделирования Siemens NX.	2			2
Тема 2. Системы автоматизированного проектирования работ и технологических процессов.			2	2
Тема 3. Уровни используемых САПР. Локальные и сетевые САПР. Классификация и уровни современных САПР в производстве. CAD-CAE системы проектирования.	4			4
Тема 4. Подготовка эскизов в системе Siemens NX. Геометрические ограничения. Симметричность.			4	4
Тема 5. Основы твердотельного моделирования. Вытягивание, вращение, булевы операции в системе Siemens NX.	4		4	6
Тема 6. Построение геометрических моделей при подготовке исходной информации в САПР технологических процессов. Этапы проектирования. Использование САПР на всех этапах проектирования.	2		8	2

Наименование разделов, тем и содержание материала	Виды учебной работы, включая самостоятельную работу обучающихся и трудоемкость (в часах)			
	Контактная работа преподавателя с обучающимися			СРС
	Лекции	Семинарские (практические занятия)	Лабораторные занятия	
Тема 7. Элементы поверхностного моделирования в системе Siemens NX. Обрезка и сшивка поверхностей.			4*	8
Тема 8. Листовые операции в системе Siemens NX.			4	8
Тема 9. Требования к системам САПР для проектирования оборудования отрасли.	2			
Тема 10. Основы создания сборочных трехмерных моделей в системе Siemens NX. Вставка компонентов, сопряжения, перемещения.			4	10
Тема 11. Элементы кинематического анализа, узлы вращения, задание нагрузки.			2*	6
Тема 12. Специализированные модули САПР для проведения расчетов. Создание задачи. Типовой алгоритм расчета.	2			8
ИТОГО по дисциплине	16		32	60

* - реализуется в форме практической подготовки

6 Внеаудиторная самостоятельная работа обучающихся по дисциплине (модулю)

При планировании самостоятельной работы студенту рекомендуется руководствоваться следующим распределением часов на самостоятельную работу (таблица 4):

Таблица 4 – Рекомендуемое распределение часов на самостоятельную работу

Компоненты самостоятельной работы	Количество часов
Изучение теоретических разделов дисциплины	10
Подготовка к занятиям семинарского типа	20
Подготовка и оформление РГР	30
Итого	60

7 Оценочные средства для проведения текущего контроля и промежуточной аттестации обучающихся по дисциплине (модулю)

Фонд оценочных средств для проведения текущего контроля успеваемости и промежуточной аттестации представлен в Приложении 1.

Полный комплект контрольных заданий или иных материалов, необходимых для оценивания результатов обучения по дисциплине (модулю), практике хранится на кафедре-разработчике в бумажном и электронном виде.

8. Учебно-методическое и информационное обеспечение дисциплины (модуля).

8.1 Основная литература.

1. Учаев, П. Н. Инженерная графика : учебник / П. Н. Учаев, А. Г. Локтионов, К. П. Учаева ; под общ. ред. П. Н. Учаева. - Москва ; Вологда : Инфра-Инженерия, 2021. - 304 с. - ISBN 978-5-9729-0655-0. - Текст : электронный. - URL:

<https://znanium.com/catalog/product/1833112> (дата обращения: 22.04.2021). – Режим доступа: по подписке.

2. Чекмарев, А. А. Инженерная графика: аудиторные задачи и задания : учебное пособие / А.А. Чекмарев. — 2-е изд., испр. — Москва : ИНФРА-М, 2021. — 78 с. — (Высшее образование: Бакалавриат). - ISBN 978-5-16-011474-3. - Текст : электронный. - URL:

<https://znanium.com/catalog/product/1183607> (дата обращения: 27.05.2021). – Режим доступа: по подписке.

3. Ли, В. Г. Инженерная графика: Учебное пособие / Ли В.Г., Дорошенко С.А. - Таганрог: Южный федеральный университет, 2016. - 141 с.: ISBN 978-5-9275-2067-1. - Текст : электронный. - URL:

<https://znanium.com/catalog/product/991864> (дата обращения: 10.04.2021). – Режим доступа: по подписке.

4. Головина, Л. Н. Инженерная графика [Электронный ресурс] : Учеб. пособие / Л. Н. Головина, М. Н. Кузнецова. - Красноярск : Сиб. федер. ун-т, 2011. - 200 с. - ISBN 978-5-7638-2254-0. - Текст : электронный. - URL:

<https://znanium.com/catalog/product/443226> (дата обращения: 18.04.2021). – Режим доступа: по подписке.

5. Учаев, П.Н. Компьютерные технологии и графика: Атлас / П. Н. Учаев, С. Г. Емельянов, К. П. Учаева, Ю. А. Попов; Под ред. П.Н.Учаева. - Старый Оскол: Изд-во ТНТ, 2015; 2011. - 275с.

8.2 Дополнительная литература

1. Большаков, В.П. 3D-моделирование в AutoCAD, КОМПАС-3D, SolidWorks, Inventor, T-Flex : учебный курс / В. П. Большаков, А. Л. Бочков, А. А. Сергеев. - СПб.: Питер, 2011. - 331с.+электрон.опт.диск. - Содерж.компакт-диска: с.330.

2. Большаков, В.П. Основы 3D-моделирования. Изучаем работу в AutoCAD, КОМПАС-3D, SolidWorks, Inventor : учебное пособие для вузов / В. П. Большаков, А. Л. Бочков. - СПб.: Питер, 2013. - 300с. - (Учебный курс).

3. Дмитриев, Э.А. Основы автоматизированного проектирования : учебное пособие для вузов / Э. А. Дмитриев. - Комсомольск-на-Амуре: Изд-во Комсомольского-на-Амуре гос.техн.ун-та, 2005. - 78с.

4. Зими́на, Л. Работаем в AutoCad 2000 / Л. Зими́на. - М.: Оверлей, 2000. - 416с.

5. Романычева, Э.Т. Инженерная и компьютерная графика : учебник для вузов с дистанц.обучением / Э. Т. Романычева, Т. Ю. Соколова, Г. Ф. Шандурина. - 2-е изд., перераб. - М.: ДМК Пресс, 2001. - 586с.+электрон.опт.диск.

6. Чекмарев, А.А. Инженерная графика : учебник для вузов / А. А. Чекмарев. - 7-е изд., стер., 6-е изд., стер., 5-е изд., 4-е изд., стер., 3-е изд., стер. - М.: Высшая школа, 2007; 2005; 2004; 2003; 2002; 2000; 1998. - 365с.

7. Лагерь, А.И. Инженерная графика : учебник для вузов / А. И. Лагерь. - 4-е изд., перераб. и доп. - М.: Высшая школа, 2006; 2003. - 335с

8. Кокошко, А.Ф. Инженерная графика [Электронный ресурс] : учебное пособие / А.Ф. Кокошко, С.А. Матюх. — Электрон. текстовые данные. — Минск: Республиканский институт профессионального образования (РИПО), 2016. — 268 с.

9. Кокошко, А.Ф. Инженерная графика. Практикум [Электронный ресурс] : учебное пособие / А.Ф. Кокошко, С.А. Матюх. — Электрон. текстовые данные. — Минск: Республиканский институт профессионального образования (РИПО), 2016. — 88 с.

8.3 Методические указания для студентов по освоению дисциплины

1. Золотарева, С.В. Начертательная геометрия : учебное пособие / С.В. Золотарева. Комсомольск-на-Амуре: ФГБОУ ВО «КНАГТУ», 2017. – 92 с.

2. Золотарева, С.В. Инженерная графика: учебное пособие / С.В. Золотарева. Комсомольск-на-Амуре: ФГБОУ ВО «КНАГТУ» 2017 – 83 с.

8.4 Современные профессиональные базы данных и информационные справочные системы, используемые при осуществлении образовательного процесса по дисциплине

1. Электронно-библиотечная система ZNANIUM.COM.

Договор № 4997 эбс ИКЗ 21 1 2727000769 270301001 0010 004 6311 244 от 13 апреля 2021 г.

2. Электронно-библиотечная система IPRbooks.

Лицензионный договор № ЕП 44/4 на предоставление доступа к электронно-библиотечной системе IPRbooks ИКЗ 21 1 2727000769 270301001 0010 003 6311 244 от 05 февраля 2021 г.

3. Образовательная платформа Юрайт.

Договор № ЕП44/2 на оказание услуг по предоставлению доступа к образовательной платформе ИКЗ 21 1 2727000769 270301001 0010001 6311 244 от 02 февраля 2021 г.

4. Электронно-библиотечная система eLIBRARY.RU (периодические издания)

Договор № ЕП 44/3 на оказание услуг доступа к электронным изданиям ИКЗ 211 272 7000769 270 301 001 0010 002 6311 244 от 04 февраля 2021 г.

5. «Сетевая электронная библиотека технических вузов» на платформе ЭБС «Лань».

Договор на оказание услуг № СЭБ НВ-228 от 14 июля 2020 г.

6. Информационно-справочные системы «Кодекс»/ «Техэксперт». Соглашение о сотрудничестве № 17/21 от 31 мая 2021 г.

8.5 Перечень ресурсов информационно-телекоммуникационной сети «Интернет», необходимых для освоения дисциплины (модуля)

1. Дополнительный обучающий курс:

- Цифровое моделирование 3D деталей

(<https://universarium.org/course/1091>).

- Компьютерная графика в инженерном анализе и научной визуализации

(<https://www.intuit.ru/studies/courses/587/443/info>)

- Автоматизированное проектирование промышленных изделий

(<https://www.intuit.ru/studies/courses/650/506/info>)

2. Ведущий российский информационный ресурс, посвященный автоматизации инженерной деятельности, САПР: <http://isicad.ru>

3. Журнал «Системы автоматизированного проектирования»: <http://sapr-journal.ru>

8.6 Лицензионное и свободно распространяемое программное обеспечение, используемое при осуществлении образовательного процесса по дисциплине

Таблица 7 – Перечень используемого программного обеспечения

Наименование ПО	Реквизиты / условия использования
Microsoft Imagine Premium	Лицензионный договор АЭ223 №008/65 от 11.01.2019
OpenOffice	Свободная лицензия, условия использования по ссылке: https://www.openoffice.org/license.html
Simens NX	NX Academic Perpetual License Core CAD+CAM+CAE Договор № ЕП44-52 от 08.12.2015
LVMFlow CV Версия 4.7	Академическая Лицензионный договор № ЕП44-09 от 21.10.16

9. Организационно-педагогические условия

Организация образовательного процесса регламентируется учебным планом и расписанием учебных занятий. Язык обучения (преподавания) - русский. Для всех видов аудиторных занятий академический час устанавливается продолжительностью 45 минут.

При формировании своей индивидуальной образовательной траектории обучающийся имеет право на перезачет соответствующих дисциплин и профессиональных модулей, освоенных в процессе предшествующего обучения, который освобождает обучающегося от необходимости их повторного освоения.

9.1 Образовательные технологии

Учебный процесс при преподавании курса основывается на использовании традиционных, инновационных и дистанционных образовательных технологий. Традиционные образовательные технологии представлены семинарскими занятиями (лабораторные работы, коллоквиумы). Инновационные образовательные технологии используются в виде широкого применения активных и интерактивных форм проведения занятий.

Дистанционные (информационные) образовательные технологии реализуются при активизации самостоятельной работы студентов в информационной образовательной среде вуза посредством применения разработанного дистанционного курса «Основы автоматизированного проектирования», размещенного на сайте университета.

9.2 Занятия лекционного типа

Лекционный курс предполагает систематизированное изложение основных вопросов учебного плана.

Лекционный курс содержит наибольший объем информации и обеспечивает более глубокое понимание учебных вопросов при значительно меньшей затрате времени, чем это требуется большинству студентов на самостоятельное изучение материала.

9.3 Занятия семинарского типа

Семинарские занятия представляют собой детализацию и углубление знаний изученного материала, проводятся в целях закрепления навыков и умений курса и охватывают все основные разделы.

Основной формой проведения коллоквиумов является обсуждение наиболее проблемных и сложных вопросов по отдельным темам, а также разбор примеров и ситуаций в аудиторных условиях. В обязанности преподавателя входят: оказание методической помощи и консультирование студентов по соответствующим темам курса.

Активность на семинарских занятиях (коллоквиумах) оценивается по следующим критериям:

- ответы на вопросы, предлагаемые преподавателем;
- участие в дискуссиях;
- выполнение проектных и иных заданий;
- ассистирование преподавателю в проведении занятий.

Ответ должен быть аргументированным, развернутым, не односложным, содержать ссылки на источники и оценивается согласно технологической карты.

9.4 Самостоятельная работа обучающихся по дисциплине (модулю).

Самостоятельная работа студентов – это процесс активного, целенаправленного приобретения студентом новых знаний, умений без непосредственного участия преподавателя, характеризующийся предметной направленностью, эффективным контролем и оценкой результатов деятельности обучающегося.

Цели самостоятельной работы:

- систематизация и закрепление полученных знаний и практических умений студентов;
- углубление и расширение теоретических знаний;
- формирование умений использовать нормативную и справочную документацию, специальную литературу;
- развитие познавательных способностей, активности студентов, ответственности и организованности;
- формирование самостоятельности мышления, творческой инициативы, способностей к саморазвитию, самосовершенствованию и самореализации;
- развитие исследовательских умений и академических навыков.

Самостоятельная работа может осуществляться индивидуально или группами студентов в зависимости от цели, объема, уровня сложности, конкретной тематики.

Технология организации самостоятельной работы студентов включает использование разработанного дистанционного курса «Основы автоматизированного проектирования», размещенного на сайте университета, информационных и материально-технических ресурсов университета.

Контроль результатов внеаудиторной самостоятельной работы студентов может проходить в электронной, письменной, устной или смешанной форме.

Студенты должны подходить к самостоятельной работе как к наиболее важному средству закрепления и развития теоретических знаний, выработке единства взглядов на отдельные вопросы курса, приобретения определенных навыков использования профессиональной литературы и электронных образовательных ресурсов.

9.5 Методические указания для обучающихся по освоению дисциплины

При изучении дисциплины обучающимся целесообразно выполнять следующие рекомендации:

1. Изучение учебной дисциплины должно вестись систематически.
2. После изучения какой-либо темы (раздела) рекомендуется по памяти воспроизвести основные термины, определения, понятия курса.
3. Особое внимание следует уделить подготовке и выполнению отчетов по лабораторным занятиям, расчетно-графическим работам, индивидуальным заданиям на самостоятельную работу и подготовке к тестам.
4. Вся тематика вопросов, изучаемых самостоятельно, индивидуальные задания, примеры работ и критерии их оценивания заложены в электронный образовательный курс «Основы автоматизированного проектирования». Преподаватель знакомит обучающихся с основами работы в ресурсе.

При самостоятельной проработке электронного курса обучающиеся должны:

- внимательно изучить материал каждой темы и примеры выполнения работ;

- самостоятельно проработать материал и оформить лабораторные и индивидуальные работы в соответствии с заданием;
- изучить рекомендованную литературу и ознакомиться с электронными обучающими ресурсами;
- самостоятельно выполнить задания, аналогичные предлагаемым на занятиях;
- использовать для самопроверки материалы фонда оценочных средств.
- следить за качеством исполнения и своевременностью подготовки работ.

10 Описание материально-технического обеспечения, необходимого для осуществления образовательного процесса по дисциплине (модулю)

10.1 Учебно-лабораторное оборудование

Таблица 8 – Перечень оборудования лаборатории

Аудитория	Наименование аудитории (лаборатории)	Используемое оборудование
429-3	Мультимедийный класс САПР	- 12 Персональных ЭВМ (intel Core i5, 8ГБ ОЗУ, 1ГБ Видео), лицензионное САД-программное обеспечение; - 1 Персональная ЭВМ преподавателя; - 1 Мультимедийный проектор с интерактивным экраном;
423-3	Мультимедийный класс САПР	- 12 Персональных ЭВМ (intel Core i5, 8ГБ ОЗУ, 1ГБ Видео), лицензионное САД-программное обеспечение; - 1 Персональная ЭВМ преподавателя; - 1 Мультимедийный проектор с интерактивным экраном;

10.2 Технические и электронные средства обучения

При проведении занятий используется аудитория, оборудованная компьютером, проектором (стационарным или переносным) для отображения презентаций и различного материала.

Для реализации дисциплины и самостоятельной работы студентов подготовлены следующие презентации:

1. Современные системы автоматизированного проектирования работ. Структура, классификация, назначение.
2. Технологии быстрого прототипирования. Структура, анализ.
3. Аддитивные технологии.
4. Базы данных. Системы управления базами данных.
5. Автоматизированные системы управления технологическими процессами.
6. Принципы цифрового производства в машиностроении.

Лабораторные занятия

Для лабораторных занятий используется аудитория № 423-3, оснащенная оборудованием, указанным в табл. 8.

Самостоятельная работа.

Помещения для самостоятельной работы оснащены компьютерной техникой с возможностью подключения к сети «Интернет» и доступом к электронной информационно-образовательной среде КнАГУ:

- читальный зал НТБ КнАГУ;

- компьютерные классы (ауд. 423, 429 корпус № 3).

11. Иные сведения

Методические рекомендации по обучению лиц с ограниченными возможностями здоровья и инвалидов

Освоение дисциплины обучающимися с ограниченными возможностями здоровья может быть организовано как совместно с другими обучающимися, так и в отдельных группах. Предполагаются специальные условия для получения образования обучающимися с ограниченными возможностями здоровья.

Профессорско-педагогический состав знакомится с психолого-физиологическими особенностями обучающихся инвалидов и лиц с ограниченными возможностями здоровья, индивидуальными программами реабилитации инвалидов (при наличии). При необходимости осуществляется дополнительная поддержка преподавания тьюторами, психологами, социальными работниками, прошедшими подготовку ассистентами.

В соответствии с методическими рекомендациями Минобрнауки РФ (утв. 8 апреля 2014 г. N АК-44/05вн) в курсе предполагается использовать социально-активные и рефлексивные методы обучения, технологии социокультурной реабилитации с целью оказания помощи в установлении полноценных межличностных отношений с другими студентами, создании комфортного психологического климата в студенческой группе. Подбор и разработка учебных материалов производятся с учетом предоставления материала в различных формах: аудиальной, визуальной, с использованием специальных технических средств и информационных систем.

Освоение дисциплины лицами с ОВЗ осуществляется с использованием средств обучения общего и специального назначения (персонального и коллективного использования). Материально-техническое обеспечение предусматривает приспособление аудиторий к нуждам лиц с ОВЗ.

Форма проведения аттестации для студентов-инвалидов устанавливается с учетом индивидуальных психофизических особенностей. Для студентов с ОВЗ предусматривается доступная форма предоставления заданий оценочных средств, а именно:

- в печатной или электронной форме (для лиц с нарушениями опорно-двигательного аппарата);
- в печатной форме или электронной форме с увеличенным шрифтом и контрастностью (для лиц с нарушениями слуха, речи, зрения);
- методом чтения ассистентом задания вслух (для лиц с нарушениями зрения).

Студентам с инвалидностью увеличивается время на подготовку ответов на контрольные вопросы. Для таких студентов предусматривается доступная форма предоставления ответов на задания, а именно:

- письменно на бумаге или набором ответов на компьютере (для лиц с нарушениями слуха, речи);
- выбором ответа из возможных вариантов с использованием услуг ассистента (для лиц с нарушениями опорно-двигательного аппарата);
- устно (для лиц с нарушениями зрения, опорно-двигательного аппарата).

При необходимости для обучающихся с инвалидностью процедура оценивания результатов обучения может проводиться в несколько этапов.

ФОНД ОЦЕНОЧНЫХ СРЕДСТВ¹
по дисциплине

Основы автоматизированного проектирования

Направление подготовки	<i>18.03.01 Химическая технология</i>
Направленность (профиль) образовательной программы	<i>Химическая технология природных энергоносителей и углеродных материалов</i>
Квалификация выпускника	<i>бакалавр</i>
Год начала подготовки (по учебному плану)	<i>2020</i>
Форма обучения	<i>очная</i>
Технология обучения	<i>традиционная</i>

Курс	Семестр	Трудоемкость, з.е.
2	3	3

Вид промежуточной аттестации	Обеспечивающее подразделение
<i>Зачет с оценкой</i>	<i>Кафедра САПР - Системы автоматизированного проектирования</i>

¹ В данном приложении представлены типовые оценочные средства. Полный комплект оценочных средств, включающий все варианты заданий (тестов, контрольных работ и др.), предлагаемых обучающемуся, хранится на кафедре в бумажном и электронном виде.

1 Перечень планируемых результатов обучения по дисциплине (модулю), соотнесенных с планируемыми результатами образовательной программы

Таблица 1 – Компетенции и планируемые результаты обучения по дисциплине

Код и наименование компетенции	Индикаторы достижения	Планируемые результаты обучения по дисциплине
Общепрофессиональные		
ОПК-2 Способен использовать математические, физические, физико-химические, химические методы для решения задач профессиональной деятельности	ОПК-2.1 Знает математические, физические, физико-химические, химические методы для решения задач профессиональной деятельности	Знает современные информационные технологии для решения типовых задач профессиональной деятельности.
	ОПК-2.2 Умеет решать задачи профессиональной деятельности при помощи математических, физических, физико-химических, химических методов	Умеет применять инструментарий информационных технологий для решения задач в соответствующих областях.
	ОПК-2.3 Владеет навыками выполнения математических расчетов, физических, физико-химических, химических экспериментов для решения задач профессиональной деятельности	Владеет навыками использования информационных технологий для решения типовых задач профессиональной деятельности.

Таблица 2 – Паспорт фонда оценочных средств

Контролируемые разделы (темы) дисциплины	Формируемая компетенция	Наименование оценочного средства	Показатели оценки
Уровни используемых САПР. Подготовка эскизов в системе Siemens NX. Геометрические ограничения. Симметричность. Построение геометрических моделей при подготовке исходной информации в САПР технологических процессов. Этапы проектирования. Использование САПР на всех этапах проектирования (Тема 1-6).			
Локальные и сетевые САПР. Классификация и уровни современных САПР в производстве. CAD-CAE системы проектирования.	ОПК-2	Коллоквиум	Студент отвечает на контрольные вопросы и умеет логически правильно построить ответ. Знает методы проецирования и получения изображений. Владеет основными принципами трехмерного моделирования.

Основы твердотельного моделирования. Вытягивание, вращение, булевы операции в системе Siemens NX.		Индивидуальные задания	Студент способен анализировать и обобщать информацию при выборе варианта (способа) моделирования изображения и справляться с заданием в полном объеме. Понимает методику создания сборочных трехмерных моделей. Качественно оформляет работы в соответствии с требованиями ЕСКД.
		Расчетно-графическая работа	
Элементы поверхностного моделирования в системе Siemens NX. Обрезка и сшивка поверхностей. Листовые операции в системе Siemens NX. Основы создания сборочных трехмерных моделей в системе Siemens NX. Вставка компонентов, сопряжения, перемещения. Специализированные модули САПР для проведения расчетов. Создание задачи. Типовой алгоритм расчета (темы 7-12)			
Требования к системам САПР для проектирования оборудования отрасли. Элементы кинематического анализа, узлы вращения, задание нагрузки.	ОПК-2	Коллоквиум	Студент отвечает на контрольные вопросы и умеет логически правильно построить ответ. Знает методы проектирования и редактирования чертежей различной сложности. Владеет основными принципами подготовки конструкторской документации.
		Индивидуальные задания	
		Расчетно-графическая работа	Студент ориентируется в решении поставленных задач, проявляет самостоятельность в использовании документов ЕСКД. Ориентируется в предложенном решении, может его модифицировать при изменении условия задания.

Методические материалы, определяющие процедуры оценивания знаний, умений, навыков и (или) опыта деятельности, представлены в виде технологической карты дисциплины (таблица 3).

Таблица 3 – Технологическая карта

	Наименование оценочного средства	Сроки выполнения	Шкала оценивания	Критерии оценивания
<i>Промежуточная аттестация в форме «Зачет_с_оц»</i>				
1	Коллоквиум (темы 1,3,5,6,9)	В течение семестра	25 баллов (5x5)	5 баллов – студент правильно ответил на теоретические вопросы. Показал отличные знания в рамках усвоенного учебного материала. Ответил на все

	Наименование оценочного средства	Сроки выполнения	Шкала оценивания	Критерии оценивания
				дополнительные вопросы. 3 балла – студент ответил на теоретические вопросы с неточностями. Показал средние знания в рамках усвоенного учебного материала. Ответил не на все дополнительные вопросы. 1 балл – студент ответил на теоретические вопросы со значительными неточностями. Показал низкие знания в рамках усвоенного учебного материала. Ответил не на все дополнительные вопросы. 0 баллов – студент не ответил на вопросы, не мог логически построить ответ.
2	Индивидуальные задания (темы 2,4,7,8,10-12)	В течение семестра	42 балла (7x6)	7 баллов – задание выполнено в полном объеме. Студент показал отличные знания и умения в рамках усвоенного учебного материала. Ответил на все дополнительные вопросы. 5 баллов – студент выполнил задание с некоторыми замечаниями, показал средние знания и умения в рамках усвоенного учебного материала. Ответил на большинство дополнительных вопросов. 2 балла - студент выполнил задание с замечаниями, показал низкие знания и умения в рамках усвоенного учебного материала. Не ответил на большинство дополнительных вопросов. 0 баллов – студент выполнил задание не полностью и не может объяснить полученные результаты.
3	Расчетно-графическая работа (темы 2,4,7,8,10-12)	В течение семестра	33 балла	33 балла – студент правильно выполнил задание. Показал отличное владение навыками применения полученных знаний и умений при решении профессиональных задач в рамках усвоенного учебного материала. Ответил на все дополнительные вопросы на защите. 28 балла – студент выполнил задание с небольшими неточностями. Показал хорошие владения навыками применения полученных знаний и умений при решении профессиональных задач в рамках усвоенного учебного материала. Ответил на большинство дополнительных вопросов на защите. 14 баллов – студент выполнил задание с существенными неточностями. Показал удовлетворительное владение навыками применения полученных знаний и умений при решении профессиональных задач в рамках усвоенного учебного материала. При ответах на дополнительные вопросы на защите было допущено много неточностей. 0 баллов – при выполнении задания студент продемонстрировал недостаточный уровень владения умениями и навыками при решении профессиональных задач в рамках усвоенного учебного материала. При ответах на дополнительные вопросы на защите было допущено множество неточностей.
ИТОГО:			100 баллов	–
<p>Критерии оценки результатов обучения по дисциплине: 0 – 64 % от максимально возможной суммы баллов – «неудовлетворительно» (недостаточный уровень для промежуточной аттестации по дисциплине); 65 – 74 % от максимально возможной суммы баллов – «удовлетворительно» (пороговый (минимальный) уровень); 75 – 84 % от максимально возможной суммы баллов – «хорошо» (средний уровень);</p>				

	Наименование оценочного средства	Сроки выполнения	Шкала оценивания	Критерии оценивания
	85 – 100 % от максимально возможной суммы баллов – «отлично» (высокий (максимальный) уровень)			

2 Типовые контрольные задания или иные материалы, необходимые для оценки знаний, умений, навыков и (или) опыта деятельности, характеризующие процесс формирования компетенций в ходе освоения образовательной программы

2.1 Задания для текущего контроля успеваемости

Коллоквиум (тема 1,3,5)

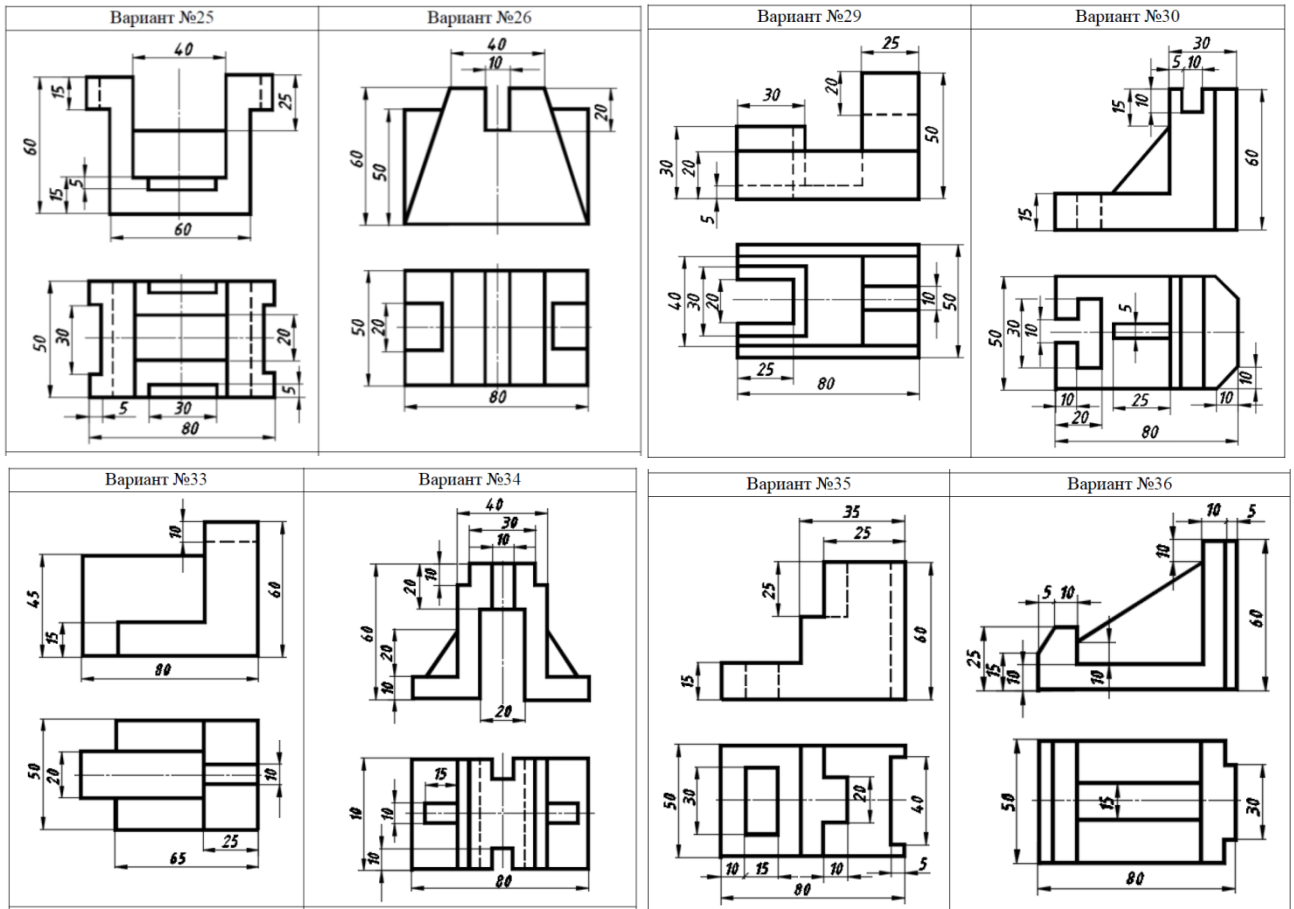
Вопросы для коллоквиума.

1. Определение САПР. Состав и структура САПР общего типа, виды САПР. Классификация САПР по методам решения проектируемых задач.
2. Основные компоненты САПР в соответствии с видами обеспечения. Интеграция САПР с автоматизированными производственными системами.
3. Типовая логическая схема проектирования. Структурные подсистемы САПР и их свойства. Математическое моделирование в проектировании.
4. Назначение и возможности современных САПР. Пользовательский интерфейс современной САПР. Основные принципы моделирования в САПР.
5. Анатомия модели и сборки в браузере современной САПР. Свойства детали и сборки в САПР.
6. Создание и редактирование шаблонов в САПР. Работа с проектами САПР.
7. Создание эскизов в САПР. Эскизные зависимости.
8. Образмеривание эскизов. Редактирование эскизов.
9. Размещение эскизов на различных эскизных плоскостях. Работа с эскизными плоскостями.
10. Создание объектов на основе выдавливания и вращения эскизов.
11. Рабочие плоскости, оси, точки: создание и использование.
12. Создание и настройка конструктивных элементов (отверстия, фаски, сопряжения, резьбы, оболочки, разрезы, формы сдвига по траектории, формы по сечениям). Работа с экземплярами (копии, массивы, симметричные объекты).
13. Работа с параметрами модели в САПР. Использование функций и выражений.
14. Пользовательские параметры. Внешние параметры. Импорт и экспорт параметров.
15. Параметризация деталей. Табличные детали. Производные компоненты.
16. Вставка деталей и узлов в сборки. Создание деталей и узлов в контексте сборки.
17. Позиционирование компонент в сборке. Наложение сборочных зависимостей.
18. Адаптивные компоненты сборок. Инструменты браузера сборки.
19. Анализ пересечений в сборках.
20. Вставка библиотечных объектов в сборки. Создание пользовательских библиотек и публикация объектов в библиотеки. Редактирование библиотек деталей.

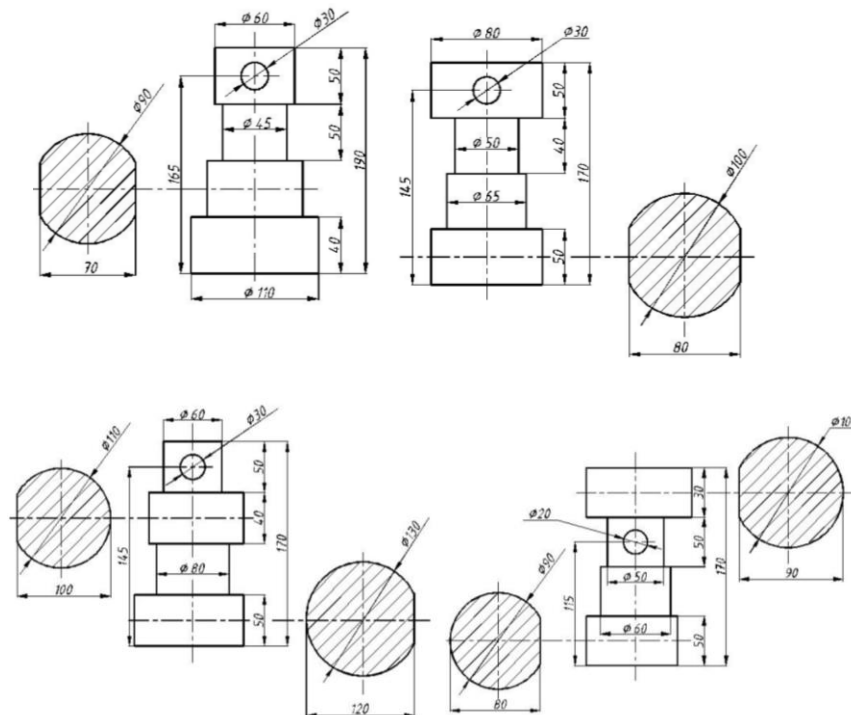
Индивидуальные задания (Темы 5,7,8)

1. Моделирование тел при помощи примитивов. Некоторые варианты заданий (Тема

5)



2. Моделирование тел, образованных поверхностями вращения. Некоторые варианты заданий (Тема 5)



3. Листовые операции. Некоторые примеры заданий (Тема 8).

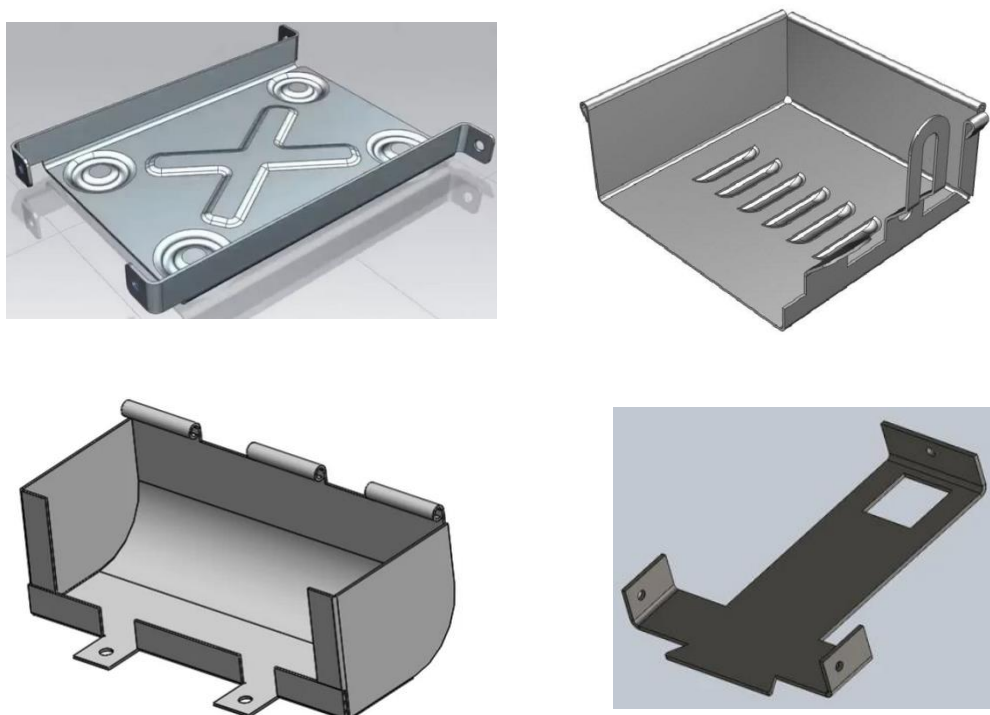


Рисунок 1 – Листовые операции в NX Siemens

3. Поверхностное моделирование. Некоторые примеры заданий (Тема 7).

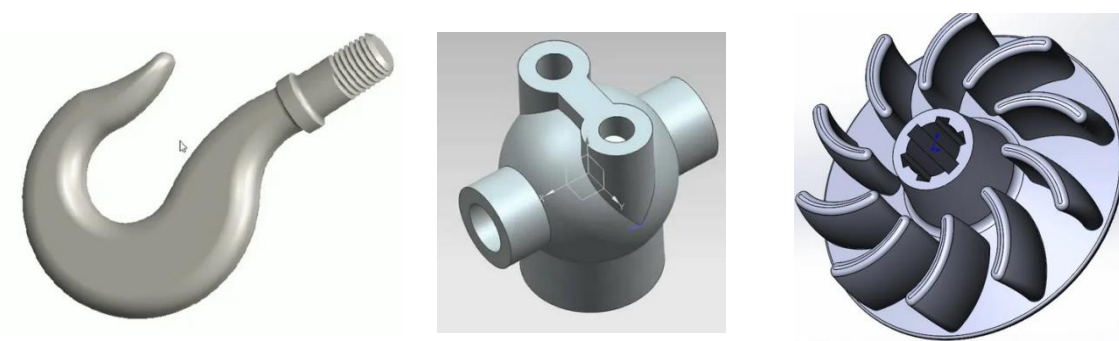


Рисунок 2 – Поверхностное моделирование в NX Siemens

Расчетно-графическая работа (Темы 5,7,8,10,11)

По заданию преподавателя построить трехмерные модели деталей входящих в узел и создать сборочную трехмерную модель промышленной установки нефтепереработки. Подготовить отчет, содержащий титульный лист, трехмерные модели деталей и сборки, фотореализм сборки, разборку модели узла (Рисунки 3 - 5). Произвести кинематический анализ и анализ собираемости трехмерной сборки.

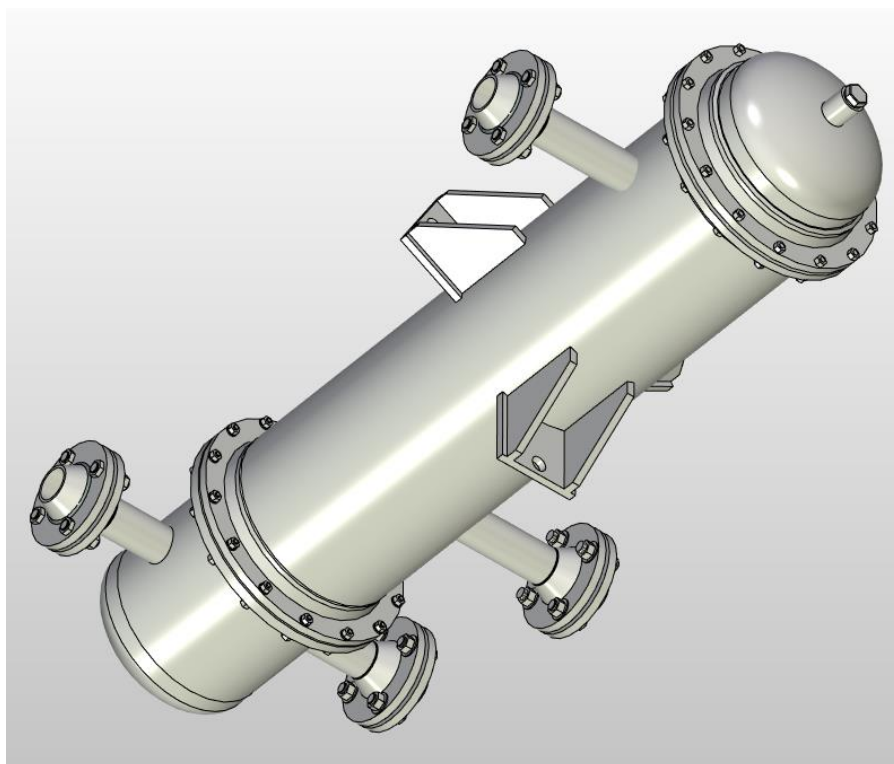


Рисунок 3 – Вариант сборочного чертежа для моделирования «Теплообменник»

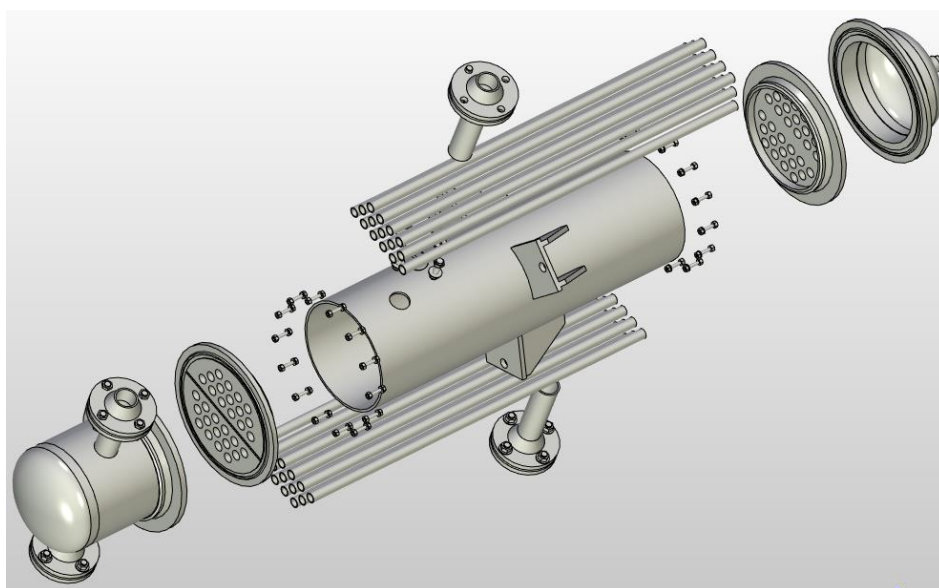


Рисунок 4 – Разборка сборочной модели «Теплообменник»

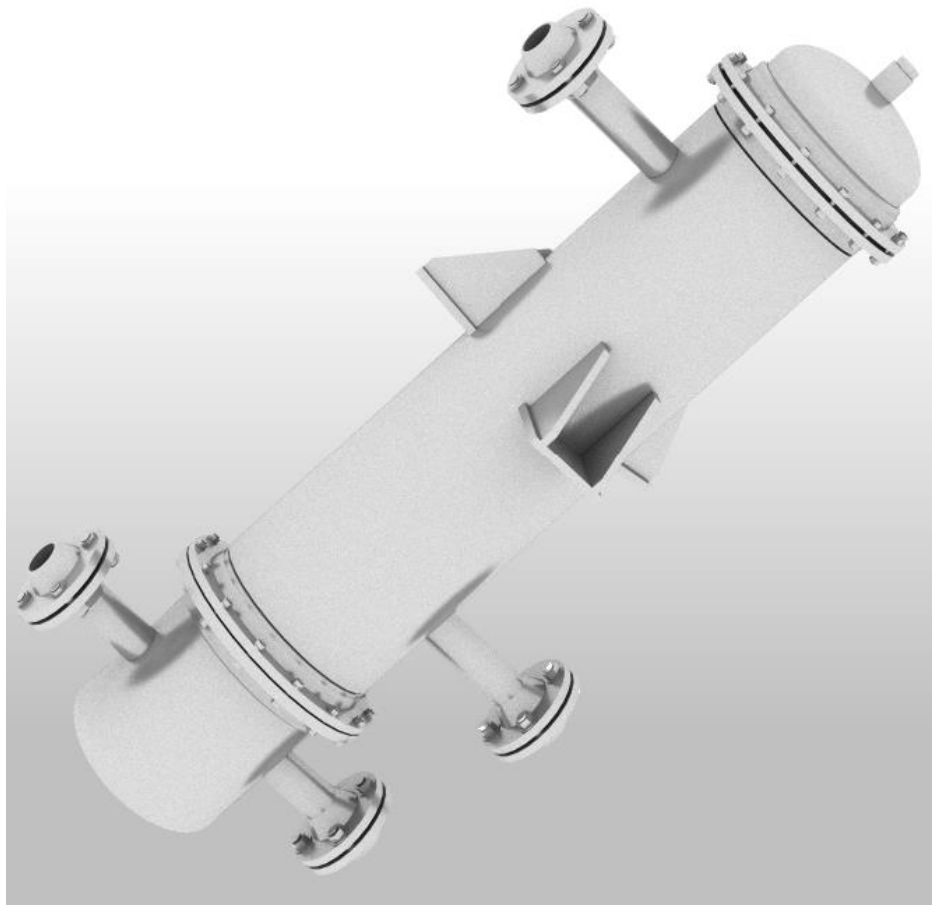


Рисунок 5 – Фотореализм сборочного узла «Теплообменник».

Лист регистрации изменений к РПД

	Номер протокола заседания кафедры, дата утверждения изменения	Количество страниц изменения	Подпись разработчика РПД