

Министерство науки и высшего образования Российской Федерации
Федеральное государственное бюджетное образовательное
учреждение высшего образования
«Комсомольский-на-Амуре государственный университет»

УТВЕРЖДАЮ
Декан факультета
Факультет кадастра и строительства
Сысоев О.Е.

«23» 06 2021 г.

РАБОЧАЯ ПРОГРАММА ДИСЦИПЛИНЫ

«Нелинейные задачи строительной механики»

Специальность	08.05.01 Строительство уникальных зданий и сооружений
Специализация	Строительство высотных и большепролетных зданий и сооружений
Квалификация выпускника	Специалист
Год начала подготовки (по учебному плану)	2019
Форма обучения	Очная форма
Технология обучения	Традиционная

Курс	Семестр	Трудоемкость, з.е.
5	9	4

Вид промежуточной аттестации	Обеспечивающее подразделение
Зачет с оценкой	Кафедра «Строительство и архитектура»

Разработчик рабочей программы:

Доцент кафедры «Системы автоматизированного проектирования», кандидат технических наук, доцент

(должность, степень, ученое звание)



(подпись)

Ю.Н.Чудинов
(ФИО)

СОГЛАСОВАНО:

Руководитель образовательной программы «Строительство уникальных зданий и сооружений»



(подпись)

Ю.Н.Чудинов
(ФИО)

Заведующий выпускающей кафедрой «Строительство и архитектура»



(подпись)

О.Е. Сысоев
(ФИО)

1 Введение

Рабочая программа и фонд оценочных средств дисциплины «Нелинейные задачи строительной механики» составлены в соответствии с требованиями федерального государственного образовательного стандарта, утвержденного приказом Минобрнауки Российской Федерации ФГОС ВО, утвержденный приказом Минобрнауки России от 31.05.2017 № 483, и основной профессиональной образовательной программы подготовки «Строительство высотных и большепролетных зданий и сооружений» по специальности «08.05.01 Строительство уникальных зданий и сооружений».

Практическая подготовка реализуется на основе:

Профессиональный стандарт 10.003 «СПЕЦИАЛИСТ В ОБЛАСТИ ИНЖЕНЕРНО-ТЕХНИЧЕСКОГО ПРОЕКТИРОВАНИЯ ДЛЯ ГРАДОСТРОИТЕЛЬНОЙ ДЕЯТЕЛЬНОСТИ».

Обобщенная трудовая функция: А Проведение прикладных исследований в сфере инженерно-технического проектирования для градостроительной деятельности.

НУ-1 Производить расчеты и вычисления по установленным алгоритмам, НУ-3 Использовать информационно-коммуникационные технологии в профессиональной деятельности для производства работ по инженерно-техническому проектированию объектов градостроительной деятельности.

Профессиональный стандарт 10.003 «СПЕЦИАЛИСТ В ОБЛАСТИ ИНЖЕНЕРНО-ТЕХНИЧЕСКОГО ПРОЕКТИРОВАНИЯ ДЛЯ ГРАДОСТРОИТЕЛЬНОЙ ДЕЯТЕЛЬНОСТИ».

Обобщенная трудовая функция: В Разработка проектной продукции по результатам инженерно-технического проектирования для градостроительной деятельности.

ТД-4 Моделирование свойств элементов объекта и его взаимодействия с окружающей средой с соблюдением установленных требований для производства работ по инженерно-техническому проектированию объектов градостроительной деятельности.

Профессиональный стандарт 10.003 «СПЕЦИАЛИСТ В ОБЛАСТИ ИНЖЕНЕРНО-ТЕХНИЧЕСКОГО ПРОЕКТИРОВАНИЯ ДЛЯ ГРАДОСТРОИТЕЛЬНОЙ ДЕЯТЕЛЬНОСТИ».

Обобщенная трудовая функция: С Регулирование, организация и планирование в сфере инженерно-технического проектирования для градостроительной деятельности.

НЗ-12 Современные средства автоматизации в сфере градостроительной деятельности, включая автоматизированные информационные системы.

Задачи дисциплины	<ul style="list-style-type: none"> - формирование знаний о работе конструкций и их отдельных элементов, выполненных из нелинейно-упругого или пластического материала; - формирование знаний о методах определения истинного распределения в конструкциях напряжений при нелинейной работе материалов; - изучение современных средства автоматизации в сфере градостроительной деятельности, включая автоматизированные информационные системы; - изучение способов обеспечения необходимой прочности и жесткости конструкций с учетом геометрической нелинейности работы её элементов; - приобретение навыков и умений выполнять расчеты конструкций с учётом нелинейностей с помощью современных программных комплексов;
-------------------	---

	- приобретение навыков и умений моделирования свойств элементов объекта и его взаимодействия с окружающей средой
Основные разделы / темы дисциплины	1. Основные понятия нелинейной строительной механики 2. Модели нелинейно-упругого материала 3. Методы решения нелинейных задач 4. Нелинейно-упругие балки 5. Расчет конструкций по методу предельного равновесия

2 Перечень планируемых результатов обучения по дисциплине (модулю), соотнесенных с индикаторами достижения компетенций

Процесс изучения дисциплины «Нелинейные задачи строительной механики» направлен на формирование следующих компетенций в соответствии с ФГОС ВО и основной образовательной программой (таблица 1):

Таблица 1 – Компетенции и индикаторы их достижения

Код и наименование компетенции	Индикаторы достижения	Планируемые результаты обучения по дисциплине
Общепрофессиональные		
ОПК-1 Способен решать прикладные задачи строительной отрасли, используя теорию и методы фундаментальных наук	ОПК-1.1 Знает теорию и основные законы в области естественнонаучных и общеинженерных дисциплин ОПК-1.2 Умеет выявлять и классифицировать физические и химические процессы, протекающие на объекте профессиональной деятельности, решать инженерные задачи с помощью математического аппарата ОПК-1.3 Владеет навыками решения типовых инженерных задач на основе теоретических исследований, обработки расчетных и экспериментальных данных вероятностно-статистическими методами	Знать - основные понятия нелинейного деформирования твёрдых тел, основные методы и практические приемы расчёта реальных конструкций и их элементов из различных материалов с учетом физической и геометрической нелинейностей; - современные средства автоматизации в сфере градостроительной деятельности, включая автоматизированные информационные системы; Уметь - рассчитывать конструкции из нелинейно-упругого материала и пластического материала при различных воздействиях и найти истинное распределение напряжений Владеть - навыками определения внутренних усилий, напряжений и перемещений в элементах конструкций из нелинейно-упругого и пластического материала при различных воздействиях, с учетом физической и

		геометрической нелинейностей; - навыками и умениями моделирования свойств элементов объекта и его взаимодействия с окружающей средой
--	--	---

3 Место дисциплины (модуля) в структуре образовательной программы

Дисциплина «Нелинейные задачи строительной механики» изучается на 5 курсе, 9 семестре.

Дисциплина входит в состав блока 1 «Дисциплины (модули)» и относится к базовой части.

Для освоения дисциплины необходимы знания, умения, навыки и / или опыт практической деятельности, сформированные в процессе изучения дисциплин / практик: «Химия», «Математика», «Физика», «Теория вероятностей и математическая статистика», «Теоретическая механика», «Сопротивление материалов», «Теплотехника», «Теория упругости с основами пластичности и ползучести», «Механика грунтов», «Электротехника и электроснабжение», «Строительная механика», «Механика жидкости и газа», «Вероятностные методы строительной механики и теория надежности строительных конструкций», «Теория расчета пластин и оболочек», «Расчёт строительных конструкций методом конечных элементов».

Дисциплина «Нелинейные задачи строительной механики» частично реализуется в форме практической подготовки.

Дисциплина «Нелинейные задачи строительной механики» в рамках воспитательной работы направлена на формирование у обучающихся активной гражданской позиции, уважения к правам и свободам человека, знания правовых основ и законов, воспитание чувства ответственности или умения аргументировать, самостоятельно мыслить, развивает творчество, профессиональные умения или творчески развитой личности, системы осознанных знаний, ответственности за выполнение учебно-производственных заданий и т.д.

4 Объем дисциплины (модуля) в зачетных единицах с указанием количества академических часов, выделенных на контактную работу обучающихся с преподавателем (по видам учебных занятий) и на самостоятельную работу обучающихся

Общая трудоемкость (объем) дисциплины составляет 4 з.е., 144 акад. час.

Распределение объема дисциплины (модуля) по видам учебных занятий представлено в таблице 2.

Таблица 2 – Объем дисциплины (модуля) по видам учебных занятий

Объем дисциплины	Всего академических часов
Общая трудоемкость дисциплины	144
Контактная аудиторная работа обучающихся с преподавателем (по видам учебных занятий), всего	48
В том числе:	
занятия лекционного типа (лекции и иные учебные занятия, преду-	24

смагивающие преимущественную передачу учебной информации педагогическими работниками), в том числе в форме практической подготовки:	
занятия семинарского типа (семинары, практические занятия, практикумы, лабораторные работы, коллоквиумы и иные аналогичные занятия), в том числе в форме практической подготовки:	24
Самостоятельная работа обучающихся и контактная работа , включающая групповые консультации, индивидуальную работу обучающихся с преподавателями (в том числе индивидуальные консультации); взаимодействие в электронной информационно-образовательной среде вуза	96
Промежуточная аттестация обучающихся – Зачет с оценкой	0

5 Содержание дисциплины (модуля), структурированное по темам (разделам) с указанием отведенного на них количества академических часов и видов учебной работы

Таблица 3 – Структура и содержание дисциплины (модуля)

Наименование разделов, тем и содержание материала	Виды учебной работы, включая самостоятельную работу обучающихся и трудоемкость (в часах)			СРС
	Контактная работа преподавателя с обучающимися			
	Лекции	Семинарские (практические занятия)	Практические занятия	
9 семестр				
Раздел 1 Основные понятия нелинейной строительной механики				
Введение. Виды нелинейности в теории расчета конструкций. Основные положения нелинейной строительной механики. Задачи нелинейной строительной механики. Основные понятия и определения. Понятие физической и геометрической нелинейности в строительной механике. Виды физической нелинейности. Понятие о конструктивной нелинейности. Типичные экспериментальные диаграммы растяжения для различных материалов. Понятие активной и пассивной деформации. Понятие простого и сложного нагружений. Петля гистерезиса. Упрочнение материала. Площадка текучести. Пределы текучести и прочности. Конструктивная нелинейность. Моделирование работы конструкций, взаимодействующих с грунтом	4		4	16

Наименование разделов, тем и содержание материала	Виды учебной работы, включая самостоятельную работу обучающихся и трудоемкость (в часах)			
	Контактная работа преподавателя с обучающимися			СРС
	Лекции	Семинарские (практические занятия)	Практические занятия	
Раздел 2 Модели нелинейно-упругого материала				
Основные уравнения и гипотезы для нелинейно упругих и упругопластических тел. Теорема А.А. Ильюшина о простом нагружении. Теорема Генки о разгрузке. Эффект Баушингера. Нелинейно-упругий материал. Зависимости между напряжениями и деформациями. Зависимости Блюфингера, Герстнера, Сен-Венана. Способы аппроксимации экспериментальных кривых. Диаграмма разгрузки и активного нагружения. Аппроксимация зависимостей между напряжения и деформациями в программе MathCAD. Степенной закон Блюфингера. Аппроксимация зависимостей между напряжения и деформациями в программе MathCAD. Параболическая зависимость Герстнера. Аппроксимация зависимостей между напряжения и деформациями в программе MathCAD. Кубическая зависимость. Аппроксимация зависимостей между напряжения и деформациями в программе MathCAD. Гиперболическая зависимость	4		4	20
Раздел 3 Методы решения нелинейных задач				
Основные методы решения нелинейных задач. Метод переменных параметров упругости, метод упругих решений. Метод Ньютона-Рафсона, метод Ньютона-Канторовича. Метод пошагового нагружения, метод дополнительных деформаций. Расчет центрально-растянутого стержня в программе MathCAD. Метод переменных параметров упругости. Расчет центрально-растянутого стержня в программе MathCAD. Метод упругих решений.	4		4	20
Раздел 4 Нелинейно-упругие балки				
Основы расчета нелинейно-упругих балок; зависимость между кривизной оси балки и изгибающим моментом. Определение напряжений в балке. Определение перемещений в балке.	4		4	20
Раздел 5 Расчет конструкций по методу предельного равновесия				

Наименование разделов, тем и содержание материала	Виды учебной работы, включая самостоятельную работу обучающихся и трудоемкость (в часах)			
	Контактная работа преподавателя с обучающимися			СРС
	Лекции	Семинарские (практические занятия)	Практические занятия	
Основные положения метода предельного равновесия. Основы теории пластичности. Определение предельного состояния системы при растяжении-сжатии. Предельное состояние статически определимых систем при изгибе. Расчет статически неопределимых балок по предельному состоянию. Кинематический и статический способ. Расчет рам методом предельного равновесия.	8		8	20
ИТОГО по дисциплине	24	24		96
Промежуточная аттестация по дисциплине - зачет с оценкой				

6 Внеаудиторная самостоятельная работа обучающихся по дисциплине (модулю)

При планировании самостоятельной работы студенту рекомендуется руководствоваться следующим распределением часов на самостоятельную работу (таблица 4):

Таблица 4 – Рекомендуемое распределение часов на самостоятельную работу

Компоненты самостоятельной работы	Количество часов
Изучение теоретических разделов дисциплины	30
Подготовка к занятиям семинарского типа	26
Подготовка и оформление РГР	40
	96

7 Оценочные средства для проведения текущего контроля и промежуточной аттестации обучающихся по дисциплине (модулю)

Фонд оценочных средств для проведения текущего контроля успеваемости и промежуточной аттестации представлен в Приложении 1.

Полный комплект контрольных заданий или иных материалов, необходимых для оценивания результатов обучения по дисциплине (модулю), практике хранится на кафедре-разработчике в бумажном и электронном виде.

8 Учебно-методическое и информационное обеспечение дисциплины (модуля)

8.1. Основная литература

Ганджунцев М.И. Нелинейные задачи строительной механики [Электронный ресурс] : учебное пособие / М.И. Ганджунцев, Петраков А.А.. — Электрон. текстовые данные. — М. : Московский государственный строительный университет, Ай Пи Эр Медиа, ЭБС АСВ, 2017. — 101 с. — 978-5-7264-1513-0. — Режим доступа: <http://www.iprbookshop.ru/64535.html>

2. Лукашевич А.А. Нелинейные задачи строительной механики [Электронный ресурс] : учебное пособие / А.А. Лукашевич. — Электрон. текстовые данные. — СПб. : Санкт-Петербургский государственный архитектурно-строительный университет, ЭБС АСВ, 2016. — 140 с. — 978-5-9227-0689-6. — Режим доступа: <http://www.iprbookshop.ru/74385.html>

3. Петров В.В. Нелинейная строительная механика. Часть 1. Физическая нелинейность [Электронный ресурс] : учебное пособие / В.В. Петров. — Электрон. текстовые данные. — Саратов: Саратовский государственный технический университет имени Ю.А. Гагарина, ЭБС АСВ, 2015. — 168 с. — 978-5-7433-2927-4. — Режим доступа: <http://www.iprbookshop.ru/76491.html>

4. Петров В.В. Нелинейная строительная механика. Часть 2. Геометрическая нелинейность [Электронный ресурс] : учебное пособие / В.В. Петров. — Электрон. текстовые данные. — Саратов: Саратовский государственный технический университет имени Ю.А. Гагарина, ЭБС АСВ, 2016. — 152 с. — 978-5-7433-3025-6. — Режим доступа: <http://www.iprbookshop.ru/76492.html>

8.2. Дополнительная литература

1. «Компьютерное моделирование в задачах строительной механики» Издатель: [Издательство АСВ](#) Автор: Городецкий А.С., Барабаш М.С., Сидоров В.Н. ISBN: 978-5-4323-0188-8 Кол-во страниц: 338 Год издания: 2016

2. Расчет строительных стержневых конструкций в ПК «ЛИРА-САПР 2011» : учеб. пособие / Ю. Н. Чудинов. – Комсомольск-на-Амуре : ФБГОУ ВПО «КНАГТУ», 2013. – 88 с.

3. Физически нелинейные процессы в строительных конструкциях [Электронный ресурс] : учебное пособие / В.П. Агапов [и др.]. — Электрон. текстовые данные. — М. : Московский государственный строительный университет, ЭБС АСВ, 2013. — 129 с. — 978-5-7264-0727-2. — Режим доступа: <http://www.iprbookshop.ru/20045.html>

8.3. Современные профессиональные базы данных и информационные справочные системы, используемые при осуществлении образовательного процесса по дисциплине

1 Электронно-библиотечная система ZNANIUM.COM. Договор ЕП 44 № 003/10 эбс ИКЗ 191272700076927030100120016311000 от 17 апреля 2019 г.

2 Электронно-библиотечная система IPRbooks. Лицензионный договор № ЕП44 № 001/9 на предоставление доступа к электронно-библиотечной системе IPRbooks ИКЗ 191272700076927030100100090016311000 от 27 марта 2019г.

3 Электронно-библиотечная система eLIBRARY.RU. Договор № ЕП 44 № 004/13 на оказание услуг доступа к электронным изданиям ИКЗ 191272700076927030100100150016311000 от 15 апреля 2019 г.

8.4.Перечень ресурсов информационно-телекоммуникационной сети «Интернет», необходимых для освоения дисциплины (модуля)

1. «Кодекс»: Сайт компании профессиональных справочных систем. Система Нормативно-Технической Информации «Кодекстехэксперт». Режим доступа (<http://www.cntd.ru>), свободный
2. КонсультантПлюс : Справочно-правовая система /Сайт компании справочной правовой системы «КонсультантПлюс». Режим доступа свободный.
3. Электронно-библиотечная система ZNANIUM.COM. Режим доступа (www.znanium.com), ограниченный.
4. Научная электронная библиотека eLIBRARY.RU. Электронный портал научной литературы. Режим доступа (www.elibrary.ru).
5. Электронно-библиотечная система «IPRbooks». Электронный портал. Режим доступа (<http://www.iprbookshop.ru>).
6. «Лира-Сапр»: Сайт компании разработчика САПР для строительства ООО «Лира-САПР». База знаний. Режим доступа свободный. <https://help.liraland.ru/>
7. Материалы вебинара «Проектирование строительных конструкций с применением программ семейства ЛИРА-САПР 2015», 29 мая 2015 г. Организаторы – КнАГТУ (Комсомольск-на-Амуре) и ООО «Лира-САПР» (Киев), часть 1: <https://www.youtube.com/watch?v=7qj1KORA-No>
8. Материалы вебинара «Проектирование строительных конструкций с применением программ семейства ЛИРА-САПР 2015», 29 мая 2015 г. Организаторы – КнАГТУ (Комсомольск-на-Амуре) и ООО «Лира-САПР» (Киев), часть 2: <https://www.youtube.com/watch?v=RRvpsxgvZsQ>

8.5.Лицензионное и свободно распространяемое программное обеспечение, используемое при осуществлении образовательного процесса по дисциплине

Таблица 7 – Перечень используемого программного обеспечения

Наименование ПО	Реквизиты / условия использования
Microsoft Imagine Premium	Лицензионный договор АЭ223 №008/65 от 11.01.2019
OpenOffice	Свободная лицензия, условия использования по ссылке: https://www.openoffice.org/license.html
Mathcad Education	Договор № 106-АЭ120 от 27.11.2012
Программный комплекс ЛИРА-САПР, МОНОМАХ-САПР, ЭСПРИ, САПФИР (Студенческий комплект программ-4)	Сублицензионный договор № 1295/А от 10.01.2012 Сублицензионный договор ЕП44/65 от 01.11.2016, лицензионные ключи

9 Организационно-педагогические условия

Организация образовательного процесса регламентируется учебным планом и расписанием учебных занятий. Язык обучения (преподавания) - русский. Для всех видов аудиторных занятий академический час устанавливается продолжительностью 45 минут.

При формировании своей индивидуальной образовательной траектории обучающийся имеет право на перезачет соответствующих дисциплин и профессиональных модулей, освоенных в процессе предшествующего обучения, который освобождает обучающегося от необходимости их повторного освоения.

9.1 Образовательные технологии

Учебный процесс при преподавании курса основывается на использовании традиционных, инновационных и информационных образовательных технологий. Традиционные образовательные технологии представлены лекциями и семинарскими (практическими) занятиями. Инновационные образовательные технологии используются в виде широкого применения активных и интерактивных форм проведения занятий. Информационные образовательные технологии реализуются путем активизации самостоятельной работы студентов в информационной образовательной среде.

9.2 Занятия лекционного типа

Лекционный курс предполагает систематизированное изложение основных вопросов учебного плана.

На первой лекции лектор обязан предупредить студентов, применительно к какому базовому учебнику (учебникам, учебным пособиям) будет прочитан курс.

Лекционный курс должен давать наибольший объем информации и обеспечивать более глубокое понимание учебных вопросов при значительно меньшей затрате времени, чем это требуется большинству студентов на самостоятельное изучение материала.

9.3 Занятия семинарского типа

Семинарские занятия представляют собой детализацию лекционного теоретического материала, проводятся в целях закрепления курса и охватывают все основные разделы.

Основной формой проведения семинаров является обсуждение наиболее проблемных и сложных вопросов по отдельным темам, а также разбор примеров и ситуаций в аудиторных условиях. В обязанности преподавателя входят: оказание методической помощи и консультирование студентов по соответствующим темам курса.

Активность на семинарских занятиях оценивается по следующим критериям:

- ответы на вопросы, предлагаемые преподавателем;
- участие в дискуссиях;
- выполнение проектных и иных заданий;
- ассистирование преподавателю в проведении занятий.

Ответ должен быть аргументированным, развернутым, не односложным, содержать ссылки на источники.

Доклады и оппонирование докладов проверяют степень владения теоретическим материалом, а также корректность и строгость рассуждений.

Оценивание заданий, выполненных на семинарском занятии, входит в накопленную оценку.

9.4 Самостоятельная работа обучающихся по дисциплине (модулю)

Самостоятельная работа студентов – это процесс активного, целенаправленного приобретения студентом новых знаний, умений без непосредственного участия преподавателя, характеризующийся предметной направленностью, эффективным контролем и оценкой результатов деятельности обучающегося.

Цели самостоятельной работы:

- систематизация и закрепление полученных теоретических знаний и практических умений студентов;
- углубление и расширение теоретических знаний;
- формирование умений использовать нормативную и справочную документацию, специальную литературу;
- развитие познавательных способностей, активности студентов, ответственности и организованности;
- формирование самостоятельности мышления, творческой инициативы, способностей к саморазвитию, самосовершенствованию и самореализации;
- развитие исследовательских умений и академических навыков.

Самостоятельная работа может осуществляться индивидуально или группами студентов в зависимости от цели, объема, уровня сложности, конкретной тематики.

Технология организации самостоятельной работы студентов включает использование информационных и материально-технических ресурсов университета.

Контроль результатов внеаудиторной самостоятельной работы студентов может проходить в письменной, устной или смешанной форме.

Студенты должны подходить к самостоятельной работе как к наиважнейшему средству закрепления и развития теоретических знаний, выработке единства взглядов на отдельные вопросы курса, приобретения определенных навыков и использования профессиональной литературы.

9.5 Методические указания для обучающихся по освоению дисциплины

При изучении дисциплины обучающимся целесообразно выполнять следующие рекомендации:

1. Изучение учебной дисциплины должно вестись систематически.
2. После изучения какого-либо раздела по учебнику или конспектным материалам рекомендуется по памяти воспроизвести основные термины, определения, понятия раздела.
3. Особое внимание следует уделить выполнению отчетов по практическим занятиям и индивидуальным комплексным заданиям на самостоятельную работу.
4. Вся тематика вопросов, изучаемых самостоятельно, задается на лекциях преподавателем. Им же даются источники (в первую очередь вновь изданные в периодической научной литературе) для более детального понимания вопросов, озвученных на лекции.

При самостоятельной проработке курса обучающиеся должны:

- просматривать основные определения и факты;
- повторить законспектированный на лекционном занятии материал и дополнить его с учетом рекомендованной по данной теме литературы;

- изучить рекомендованную литературу, составлять тезисы, аннотации и конспекты наиболее важных моментов;
- самостоятельно выполнять задания, аналогичные предлагаемым на занятиях;
- использовать для самопроверки материалы фонда оценочных средств.

10 Описание материально-технического обеспечения, необходимого для осуществления образовательного процесса по дисциплине (модулю)

10.1 Учебно-лабораторное оборудование

Таблица 6 – Перечень оборудования лаборатории

Аудитория	Наименование аудитории (лаборатории)	Используемое оборудование
423/3	Лаборатория кафедры САПР	13 Персональных ЭВМ (intel Core i3 2100, 4ГБ ОЗУ, 1ГБ Видео), лицензионное программное обеспечение (MathCAD, NanoCAD СПДС, NanoCAD Металлоконструкции, Лира-САПР, САПФИР, Мономах, ЭСПРИ, STARK ES, Гранд-Смета); Персональный ЭВМ преподавателя; Мультимедийный проектора;

10.2 Технические и электронные средства обучения

Практические занятия.

Для практических занятий используется аудитория № 423/3, оснащенная оборудованием, указанным в табл. 8:

Самостоятельная работа.

Помещения для самостоятельной работы оснащены компьютерной техникой с возможностью подключения к сети «Интернет» и доступом к электронной информационно-образовательной среде КНАГУ:

- читальный зал НТБ КНАГУ;
- компьютерные классы (ауд. 325 корпус № 3).

11 Иные сведения

Методические рекомендации по обучению лиц с ограниченными возможностями здоровья и инвалидов

Освоение дисциплины обучающимися с ограниченными возможностями здоровья может быть организовано как совместно с другими обучающимися, так и в отдельных группах. Предполагаются специальные условия для получения образования обучающимися с ограниченными возможностями здоровья.

Профессорско-педагогический состав знакомится с психолого-физиологическими особенностями обучающихся инвалидов и лиц с ограниченными возможностями здоровья, индивидуальными программами реабилитации инвалидов (при наличии). При необходимости осуществляется дополнительная поддержка преподавания тьюторами, психологами, социальными работниками, прошедшими подготовку ассистентами.

В соответствии с методическими рекомендациями Минобрнауки РФ (утв. 8 апреля 2014 г. N АК-44/05вн) в курсе предполагается использовать социально-активные и рефлексивные методы обучения, технологии социокультурной реабилитации с целью оказания помощи в установлении полноценных межличностных отношений с другими студентами, создании комфортного психологического климата в студенческой группе. Подбор и разработка учебных материалов производятся с учетом предоставления материала в различных формах: аудиальной, визуальной, с использованием специальных технических средств и информационных систем.

Освоение дисциплины лицами с ОВЗ осуществляется с использованием средств обучения общего и специального назначения (персонального и коллективного использования). Материально-техническое обеспечение предусматривает приспособление аудиторий к нуждам лиц с ОВЗ.

Форма проведения аттестации для студентов-инвалидов устанавливается с учетом индивидуальных психофизических особенностей. Для студентов с ОВЗ предусматривается доступная форма предоставления заданий оценочных средств, а именно:

- в печатной или электронной форме (для лиц с нарушениями опорно-двигательного аппарата);
- в печатной форме или электронной форме с увеличенным шрифтом и контрастностью (для лиц с нарушениями слуха, речи, зрения);
- методом чтения ассистентом задания вслух (для лиц с нарушениями зрения).

Студентам с инвалидностью увеличивается время на подготовку ответов на контрольные вопросы. Для таких студентов предусматривается доступная форма предоставления ответов на задания, а именно:

- письменно на бумаге или набором ответов на компьютере (для лиц с нарушениями слуха, речи);
- выбором ответа из возможных вариантов с использованием услуг ассистента (для лиц с нарушениями опорно-двигательного аппарата);
- устно (для лиц с нарушениями зрения, опорно-двигательного аппарата).

При необходимости для обучающихся с инвалидностью процедура оценивания результатов обучения может проводиться в несколько этапов.

ФОНД ОЦЕНОЧНЫХ СРЕДСТВ

по дисциплине

«Нелинейные задачи строительной механики»

Специальность	08.05.01 Строительство уникальных зданий и сооружений
Специализация	Строительство высотных и большепролетных зданий и сооружений
Квалификация выпускника	Специалист
Год начала подготовки (по учебному плану)	2019
Форма обучения	Очная форма
Технология обучения	Традиционная

Курс	Семестр	Трудоемкость, з.е.
5	9	4

Вид промежуточной аттестации	Обеспечивающее подразделение
Зачет с оценкой	Кафедра «Строительство и архитектура»

1 Перечень планируемых результатов обучения по дисциплине (модулю), соотнесенных с индикаторами достижения компетенций

Таблица 1 – Компетенции и индикаторы их достижения

Код и наименование компетенции	Индикаторы достижения	Планируемые результаты обучения по дисциплине
Общепрофессиональные		
<p>ОПК-1 Способен решать прикладные задачи строительной отрасли, используя теорию и методы фундаментальных наук</p>	<p>ОПК-1.1 Знает теорию и основные законы в области естественнонаучных и общинженерных дисциплин ОПК-1.2 Умеет выявлять и классифицировать физические и химические процессы, протекающие на объекте профессиональной деятельности, решать инженерные задачи с помощью математического аппарата ОПК-1.3 Владеет навыками решения типовых инженерных задач на основе теоретических исследований, обработки расчетных и экспериментальных данных вероятностно-статистическими методами</p>	<p>Знать - основные понятия нелинейного деформирования твёрдых тел, основные методы и практические приемы расчёта реальных конструкций и их элементов из различных материалов с учетом физической и геометрической нелинейностей; - современные средства автоматизации в сфере градостроительной деятельности, включая автоматизированные информационные системы;</p> <p>Уметь - рассчитывать конструкции из нелинейно-упругого материала и пластического материала при различных воздействиях и найти истинное распределение напряжений</p> <p>Владеть - навыками определения внутренних усилий, напряжений и перемещений в элементах конструкций из нелинейно-упругого и пластического материала при различных воздействиях, с учетом физической и геометрической нелинейностей; - навыками и умениями моделирования свойств элементов объекта и его взаимодействия с окружающей средой</p>

Таблица 2 – Паспорт фонда оценочных средств

Контролируемые разделы (темы) дисциплины	Формируемая компетенция	Наименование оценочного средства	Показатели оценки
1. Основные понятия нелинейной строительной механики	ОПК-1	Собеседование	Демонстрирует теоретические знания основных понятий нелинейной строительной механики
2. Модели нелинейно-упругого материала	ОПК-1	Выполнение практических заданий.	Демонстрирует теоретические знания моделей нелинейно-упругого материала, умения и навыки определения основных параметров нелинейных зависимостей диаграмм «деформации-напряжения»
3. Методы решения нелинейных задач	ОПК-1	Выполнение практических заданий.	Демонстрирует теоретические знания методов решения нелинейных задач и алгоритмов их численной реализации, умения и навыки численных расчетов строительных конструкций с учетом различного типа нелинейностей
4. Нелинейно-упругие балки	ОПК-1	Выполнение практических заданий.	Демонстрирует теоретические знания основ расчетов нелинейно-упругих балок, умения и навыки определения напряжений и перемещений в нелинейно-упругих балках с помощью ПК Лира-САПР и ПК SK/TARK-ES
5. Расчет конструкций по методу предельного равновесия	ОПК-1	Выполнение практических заданий.	Демонстрирует теоретические знания основ метода предельного равновесия, навыки и умения выполнения расчетов балок и рам методом предельного равновесия
	ОПК-1	РГР «Расчет железобетонной балки с учетом физической нелинейности»	Демонстрирует теоретические знания в области расчетов железобетонных конструкций с учетом физической нелинейности, навыки и умения выполнения нелинейных расчетов балок МКЭ с помощью ручного счета в программе MathCAD, с помощью ПК

			Лири-САПР и ПК SK/TARK-ES
Все разделы дисциплины	ОПК-1	Коллоквиум. Выполнение практических задач	Демонстрирует теоретические знания основных понятий нелинейной строительной механики, умения и навыки численных расчетов строительных конструкций с учетом различного типа нелинейностей

2 Методические материалы, определяющие процедуры оценивания знаний, умений, навыков и (или) опыта деятельности, характеризующие процесс формирования компетенций

Методические материалы, определяющие процедуры оценивания знаний, умений, навыков и (или) опыта деятельности, представлены в виде технологической карты дисциплины (таблица 3).

Таблица 3 – Технологическая карта

	Наименование оценочного средства	Сроки выполнения	Шкала оценивания	Критерии оценивания
9 семестр Промежуточная аттестация в форме «Зачет с оценкой»				
1	Выполнение и защита практических заданий	6 недель	10 баллов	<p>10 баллов – студент показал отличные знания и кругозор при ответах на вопросы, показал отличное умение логически строить ответ, отлично владел монологической речью.</p> <p>8 балла – студент показал хорошие знания и кругозор при ответах на вопросы, показал хорошее умение логически строить ответ, хорошо владел монологической речью.</p> <p>6 балла – студент показал удовлетворительные знания и кругозор при ответах на вопросы, удовлетворительно показал умение логически строить ответ, удовлетворительно владел монологической речью.</p> <p>4 балла - студент показал неудовлетворительные знания и кругозор при ответах на вопросы, неудовлетворительно логически строил ответ, неудовлетворительно владел монологической речью.</p> <p>0 баллов – студент не отвечал на поставленные вопросы, не мог логически строить ответ.</p>
2	Выполнение и защита практических	12 недель	10 баллов	<p>10 баллов - 91-100% правильных ответов – высокий уровень знаний, умений и навыков;</p> <p>6 баллов - 71-90% % правильных ответов – достаточно высокий уровень знаний, уме-</p>

	Наименование оценочного средства	Сроки выполнения	Шкала оценивания	Критерии оценивания
				ний и навыков; 4 баллов - 61-70% правильных ответов – средний уровень знаний, умений и навыков; 2 балла - 51-60% правильных ответов – низкий уровень знаний, умений и навыков; 0 баллов - 0-50% правильных ответов – очень низкий уровень знаний, умений и навыков;
3	Расчетно-графическая работа	В течение семестра	30 баллов	40 баллов - Студент полностью выполнил задание, показал отличные умения и навыки в рамках усвоенного учебного материала, контрольная работа оформлена аккуратно и в соответствии с предъявляемыми требованиями. 30 баллов - Студент полностью выполнил задание, показал хорошие умения навыки в рамках усвоенного учебного материала, но не смог обосновать оптимальность предложенного решения, допущены одна или две неточности, есть недостатки в оформлении. 20 баллов - Студент полностью выполнил задание, но допустил существенные неточности и грубые ошибки, не проявил умения правильно интерпретировать полученные результаты, качество оформления имеет недостаточный уровень. 0 баллов - Студент не полностью выполнил задание, при этом проявил недостаточный уровень умений и навыков, а также не способен пояснить полученный результат.
	ИТОГО:	-	50 баллов	-
Критерии оценки результатов обучения по дисциплине: Пороговый (минимальный) уровень для аттестации в форме зачета – 75 % от максимально возможной суммы баллов				
Критерии оценки результатов обучения по дисциплине: 0 – 64 % от максимально возможной суммы баллов – «неудовлетворительно» (недостаточный уровень для промежуточной аттестации по дисциплине); 65 – 74 % от максимально возможной суммы баллов – «удовлетворительно» (пороговый (минимальный) уровень); 75 – 84 % от максимально возможной суммы баллов – «хорошо» (средний уровень); 85 – 100 % от максимально возможной суммы баллов – «отлично» (высокий (максимальный) уровень)				

Задания для текущего контроля

Типовые задания для текущего контроля

Собеседование

Раздел 1. Основные понятия нелинейной строительной механики.

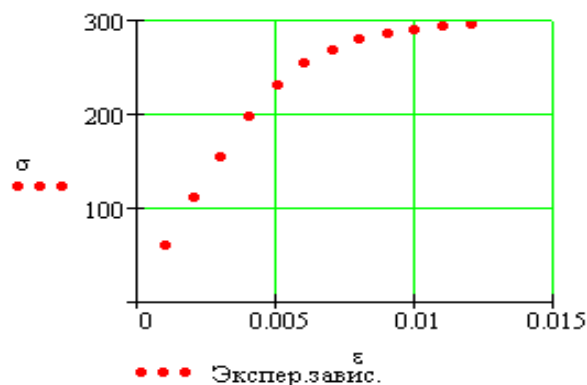
1. Основные принципы линейной строительной механики.
2. Методы расчета конструкций на прочность, жесткость и устойчивость, используемые в строительной механике.
3. Расчет конструкций по методу допускаемых напряжений.
4. Расчет конструкций по методу разрушающих нагрузок.
5. Расчет конструкций по методу предельных состояний.
6. Виды нелинейности, учитываемые при прочностных расчетах инженерных сооружений и конструкций.
7. Физическая нелинейность.
8. Геометрическая нелинейность.
9. Конструктивная нелинейность.
10. Простое и сложное нагружения.
11. Активная и пассивная деформации.
12. Расчет по деформируемой схеме.
13. Типичные экспериментальные диаграммы растяжения для различных материалов.
14. Петля гистерезиса
15. Площадка текучести. Пределы текучести и прочности.

Раздел 2. Модели нелинейно-упругого материала

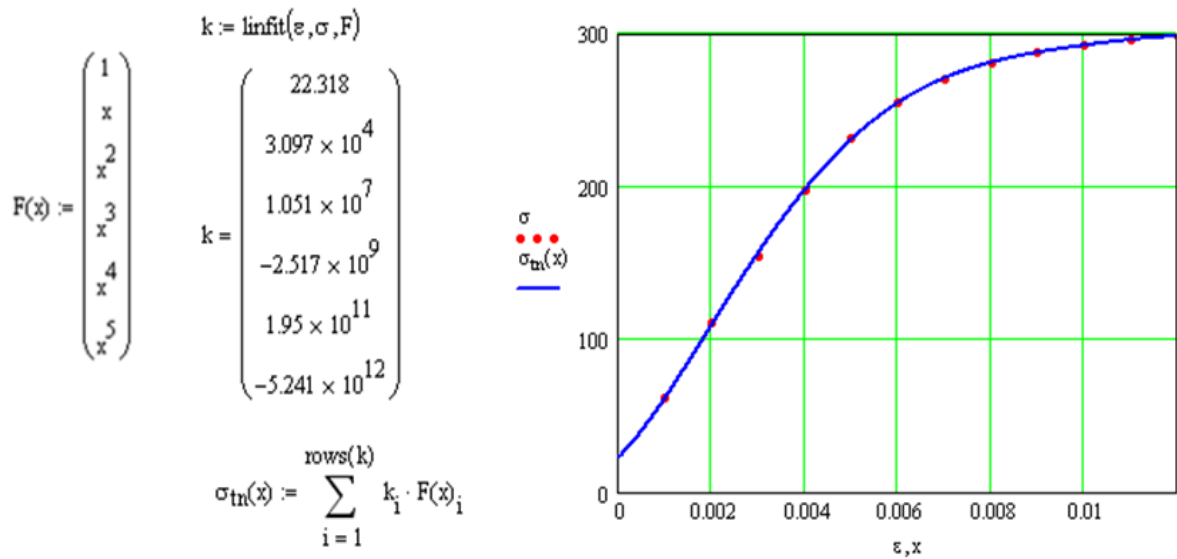
Практические задания

Найти неизвестные коэффициенты зависимости между напряжения и деформациями нелинейно-упругого материала в программе MathCAD с помощью метода наименьших квадратов.

Экспериментальная зависимость



Теоретическая зависимость между напряжениями и деформациями



Раздел 3. Методы решения нелинейных задач Практические задания

Выполнить нелинейный расчет центрального растянутого железобетонного стержня методом последовательных приближений.

Класс бетона - В20

тяжелый, подвергнутый тепловой обработке

$$\varepsilon_{s_c} := 0.00125 \quad \varepsilon_{s_t} := 0.000117 \quad E := 24000 \quad R_{bn} := 15 \quad R_{btm} := 1.4$$

$$\sigma(\varepsilon_{ps}) := \frac{E \cdot \varepsilon_{ps}}{1 + \left(\frac{\varepsilon_{ps}}{\varepsilon_{s_t}}\right)^2}$$

Максимальные деформации растяжения и сжатия подбираются из условия равенства нормативных сопротивлений и теоретических максимальных напряжений, соответствующих деформациям разрушения

$$\sigma(\varepsilon_{s_t}) = 1.4$$

РАСЧЕТ ЦЕНТРАЛЬНО РАСТЯНУТОГО СТЕРЖНЯ

$$A := 20 \text{ см}^2 \quad N := 220 \text{ кН}$$

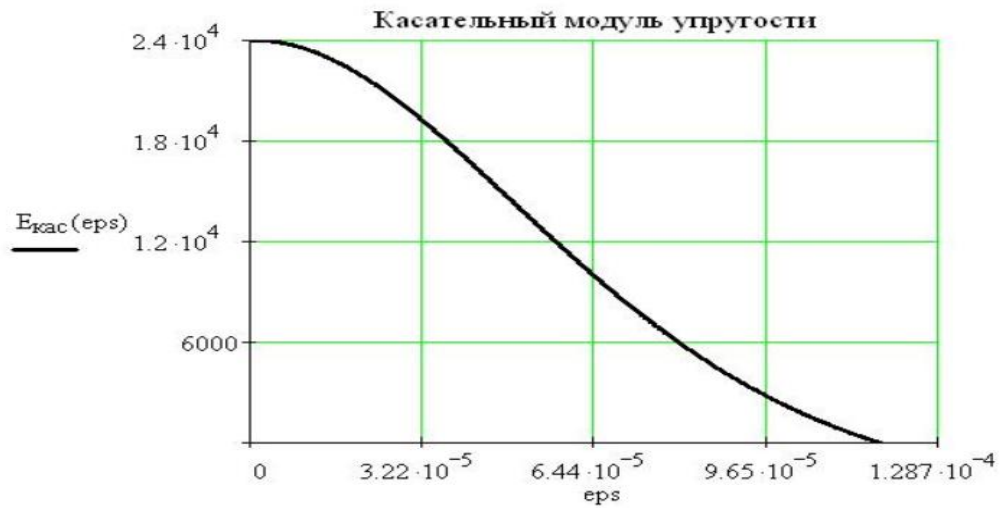
$$\sigma_f := \frac{N}{A} \quad \sigma_f = 11 \frac{\text{кН}}{\text{см}^2}$$

$$\sigma_f := \sigma_f \cdot 10^{-1} \quad \sigma_f = 1.1 \text{ МПа}$$

Задача

$$\sigma_{f1}(\varepsilon_{ps}) := \sigma_f$$

Вычислить методом последовательных приближений деформацию



ТРЕТЬЕ ПРИБЛИЖЕНИЕ (ИТЕРАЦИЯ)

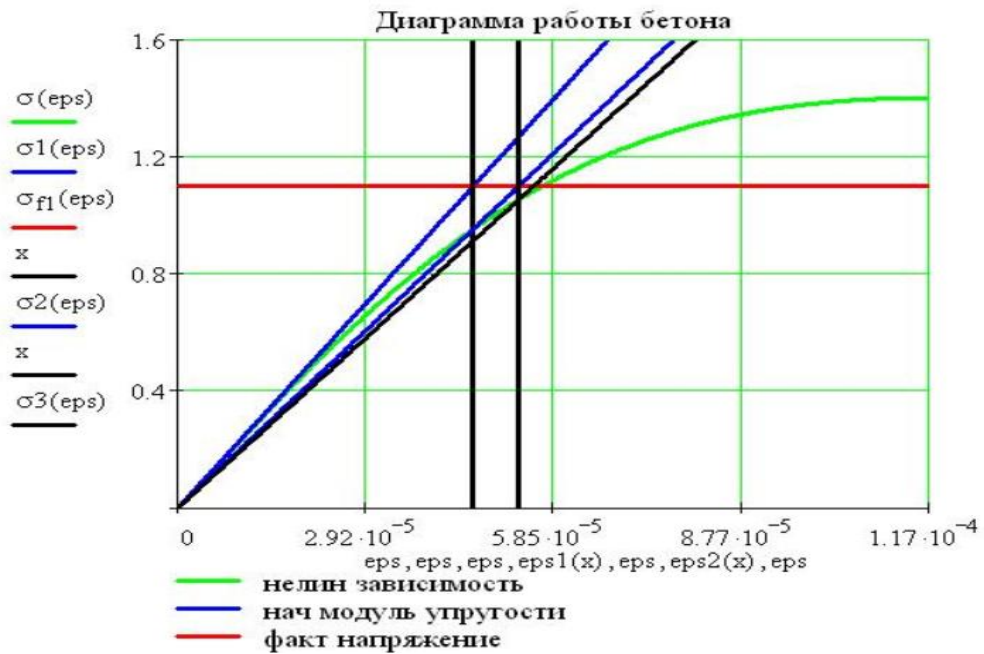
1. По результатам второй итерации вычислим секущий модуль упругости

$$E_{\text{сек3}} := E_{\text{сек}}(\epsilon_{s2})$$

$$E_{\text{сек3}} = 19930.715 \quad \text{МПа}$$

Линейная зависимость по секущему модулю упругости на второй итерации

$$\sigma_3(\epsilon_s) := E_{\text{сек3}} \cdot \epsilon_s$$



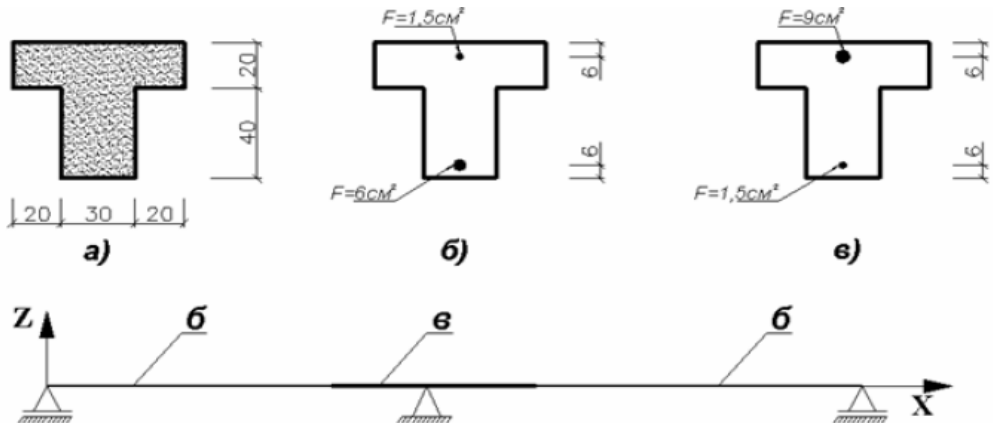
3. Проверка сходимости решения

$$\Delta_2 := \left| \frac{\epsilon_{ps3} - \epsilon_{ps2}}{\epsilon_{ps3}} \right| \cdot 100 \quad \Delta_2 = 4.211 \quad \%$$

Раздел 4. Нелинейно-упругие балки

Практические задания

Выполнить расчет железобетонной балки с учетом физической нелинейности с помощью ПК Лира-САПР и ПК STARK ES.



Характеристики физической нелинейности стержней

Тип арматурных включений

Номер слоя арматуры: 1

Fa: 6 см² у 0 см

z: 6 см

Точечная арматура

Типы дробления поперечного сечения

Дробление на элементарные полосы

NZ1: 5

NZ2: 5

Применяется при расчете схем с признаками 2, 3. При признаках 4, 5 приводит к потере ряда жесткостей!

Подтвердить

Отменить

Нарисовать

Справка

Законы нелинейного деформирования материалов

Основной материал

Закон нелинейного деформирования: 25 - экспоненциальный (нормативная прочность)

№ записи: 1

Комментарий:

Параметры закона нелинейного деформирования:

Параметры	Значения	Единицы
Класс бетона	B25	
Тип бетона	ТА	
E_0	3060000	т/м ²
$\sigma(-)$	1890	т/м ²
$\sigma(+)$	163	т/м ²
$\epsilon(-)$		
$\epsilon(+)$		
К		

Теории прочности (для КЭ пластин):

Текущий закон: Текущий закон, Все законы проекта

Моделирование нелинейных нагрузок конструкции

Шаговый метод

История: <1. Загрузка 1>, <2. Загрузка 2>

Параметры

N загрузки: 3

Метод расчета: (1) Простой шаговый

Минимальное число итераций: 300, Количество шагов: 30

Значения коэффициентов к нагрузкам по шагам: Чтение из файла, Ввод и редактирование

Равномерные шаги

Точность: 0.0001, Начальный шаг: 1e-009, Суммарный коэффициент: 1

Печать: Перемещения и усилия после каждого

Вывод промежуточных результатов: Выводить все

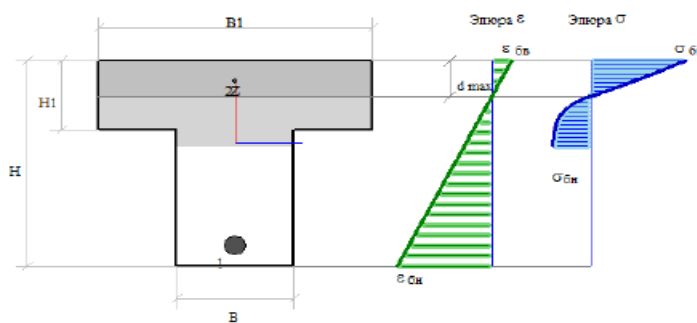
Ползучесть:

Характеристики сечения с трещинами

Элемент № 8. Сечение А-А. Загрузка № 2

А-А

L = 1.6 м



Параметр	Единицы измерения	Значение
$\epsilon_{сb}$		-0.142
$\epsilon_{сн}$		0.671
$\sigma_{сb}$	т/м ²	-396.3
$\sigma_{сн}$	т/м ²	162.3
$\sigma_{сmax}$	т/м ²	-396.3
a _{сгс}	см	0.21
h _{сгс}	см	34.76
l _{сгс}	см	51.49
α	рад	-0.00
d _{max}	см	10.5
H	см	60.0
B	см	30.0
H1	см	20.0
B1	см	70.0

Раздел 5. Расчет конструкций по методу предельного равновесия

Практические задания

Определить предельную нагрузку для трехпролетной неразрезной балки (рисунки 1 и 2). Балка имеет одинаковые поперечные сечения во всех пролетах из двух двутавров № 40. Пределы текучести материала при растяжении и сжатии одинаковы и равны 200 МПа.

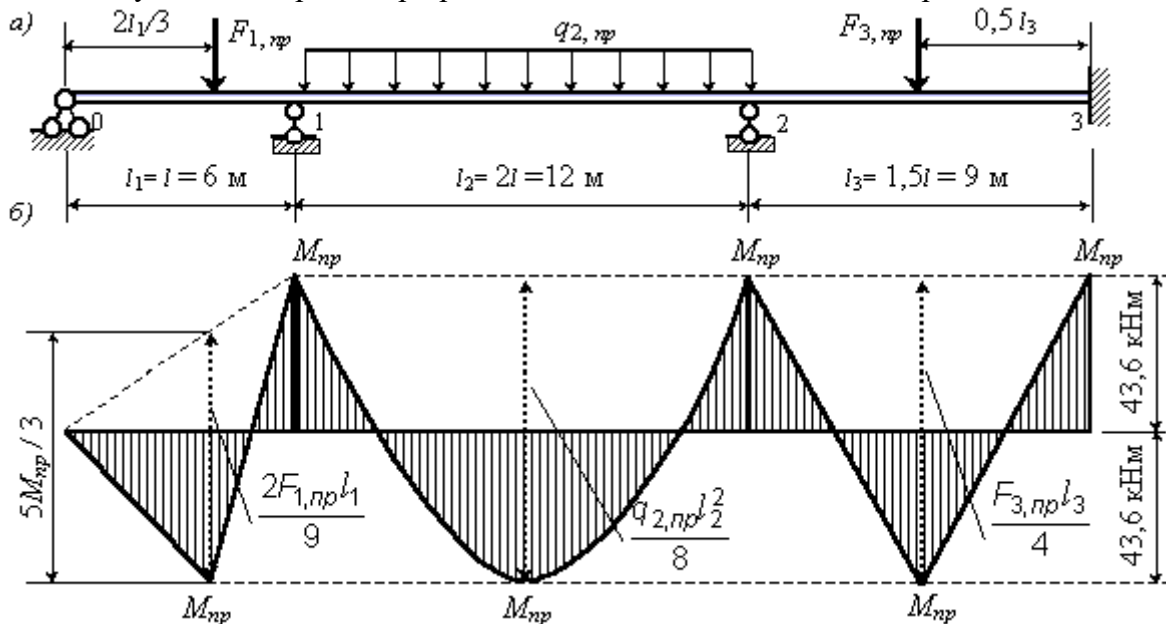


Рисунок 1 а – схема балки; б – эпюры изгибающих моментов при предельном состоянии каждого пролета

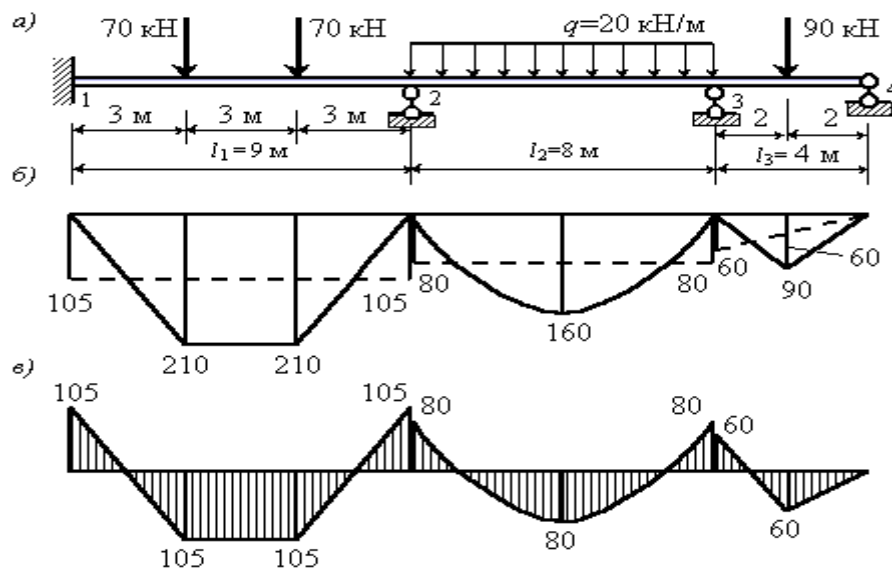


Рисунок 2. а – схема балки; б – балочные эпюры изгибающих моментов в каждом пролете; в – эпюры, полученные в результате выравнивания опорных моментов и моментов в пролетах.

РГР «Расчет железобетонной балки с учетом физической нелинейности»

Выполнить железобетонной расчет балки с учетом физической нелинейности:

- с помощью ПК Ли́ра-САПР;
- с ПК STARK ES.

Состав и порядок оформления РГР.

- Выполнить железобетонной расчет балки с учетом физической нелинейности в ПК Ли́ра-САПР.
- Выполнить железобетонной расчет балки с учетом физической нелинейности в ПК

STARK ES.

3. Сравнить результаты расчетов, полученные в ПК Лири-САПР и ПК STARK ES. Если расхождение результатов превышает 5 процентов, найти ошибки и исправить их.
4. Проанализировать полученные результаты (эпюры внутренних усилий, перемещения) на предмет корректности, используя правила строительной механики.
5. Перенести результаты всех расчетов в программу MathCAD.
6. Полный ход выполнения работы оформить в программе MathCAD и перевести его в формат *.pdf.
7. Объединить файлы *.pdf хода выполнения работы и полученной ранее расчетной схемы балки.
8. В папку с отчетом по РГР скопировать все расчетные и графические файлы из программ ПК Лири-САПР, ПК STARK ES. MathCAD.

Наличие всех этих файлов является обязательным при защите РГР. Итоговый файл в формате *.pdf, который впоследствии выставляется в личный кабинет студента, в первую очередь необходим для отчетности. Но этот файл является слабой копией проделанной студентом работой и не дает полной возможности оценить корректность выполненных расчетов, соответствие РГР номеру варианта, правильности выполнения чертежа расчетной схемы. Все свойства объектов (графических, математических и т.д.) могут быть доступны только в исходных оригинальных файлах.

Вопросы к коллоквиуму

1. Основные принципы, положенные в основу линейной строительной механики.
2. Основные виды нелинейностей в задачах строительной механики и их краткая характеристика.
3. Физически нелинейные задачи. Основные расчётные модели материалов.
4. Понятия: секущего модуля упругости, секториального модуля упругости и касательного модуля упругости.
5. Уравнение изгиба балки из нелинейно-упругого материала.
6. Уравнение изгиба пластины из нелинейно-упругого материала.
7. Итерационные методы решения физически нелинейных задач. Метод упругих решений.
8. Итерационный метод переменных параметров упругости для физически нелинейных задач.
9. Итерационный метод Ньютона–Рафсона для физически нелинейных задач. Модифицированный метод Ньютона-Канторовича.
10. Метод последовательных нагружений для физически нелинейных задач.
11. Расчёт нелинейно-упругих балок. Метод Бубнова-Галёркина.
12. Расчёт балки из нелинейно-упругого материала методом упругих решений.
13. Метод предельного равновесия. Основные положения теории предельного равновесия.
14. Понятия предельного усилия и пластического шарнира. Статически допустимое распределение усилий.
15. Конструктивная нелинейность.
16. Упругие системы с односторонними связями.
17. Понятие рабочей системы на примере конструктивно нелинейной неразрезной балки.
18. Расчёт по деформированному состоянию простейшей шарнирно-стержневой системы.

19. Расчёт рам по деформированному состоянию методом перемещений.
20. Расчёт пологой нити при действии распределённой нагрузки. Понятие цепной линии.

Практические задачи.

1. Расчет мачты в ПК Лира-САПР с учетом геометрической нелинейности.
2. Расчет мачты в ПК STARK ES с учетом геометрической нелинейности.
3. Расчет железобетонной балки в ПК Лира-САПР с учетом физической нелинейности.
4. Расчет железобетонной балки в ПК STARK ES с учетом физической нелинейности.
5. Расчет железобетонной плиты в ПК Лира-САПР с учетом физической нелинейности.
6. Расчет железобетонной плиты в ПК STARK ES с учетом физической нелинейности.
7. Расчет фундаментной плиты в ПК Лира-САПР с учетом конструктивной нелинейности.
8. Расчет фундаментной плиты в ПК STARK ES с учетом конструктивной нелинейности.

Тестовые вопросы для «входного» контроля знаний обучающихся по дисциплине «Нелинейные задачи строительной механики»

1. Основные понятия теории упругости.
2. Напряжение: касательное и нормальное.
3. Тензор напряжения. Свойства тензора напряжения.
4. Главные значения напряжения.
5. Главные направления или главные оси напряжения.
6. Плоская деформация.
7. Плоское напряженное состояние.
8. Основные разрешающие уравнения в декартовых координатах.
9. Основные гипотезы и соотношения деформационной теории пластичности.
10. Коэффициент поперечной деформации за пределами упругости.
11. Теорема о простом нагружении.
12. Условия пластичности Сен-Венана.
13. Основные законы теории малых упругопластических деформаций
14. Основные современные численные методы расчета конструкций.
15. Основная идея метода конечных элементов.
16. Дискретизация расчетной области конструкции при расчете МКЭ.
17. Аппроксимация перемещений по области конечного элемента.
20. Конечные элементы, их типы.
21. Степени свободы конечного элемента.
22. Матрица жесткости конечного элемента. Ее структура.
23. Связь между перемещениями узлов элемента и усилиями, действующими на них.
24. Методы решения систем линейных уравнений.
25. Общий алгоритм статического расчета по МКЭ.

