

Министерство науки и высшего образования Российской Федерации

Федеральное государственное бюджетное образовательное
учреждение высшего образования
«Комсомольский-на-Амуре государственный университет»



УТВЕРЖДАЮ

Проректор по УР

Г.П. Старинов

2019 г.

РАБОЧАЯ ПРОГРАММА ДИСЦИПЛИНЫ

Начертательная геометрия и инженерная графика в САД-системах


Направление подготовки	<i>08.03.01 Строительство</i>
Направленность (профиль) образовательной программы	<i>Промышленное и гражданское строительство</i>
Квалификация выпускника	<i>бакалавр</i>
Год начала подготовки (по учебному плану)	<i>2019</i>
Форма обучения	<i>очная</i>
Технология обучения	<i>традиционная</i>

Курс	Семестр	Трудоемкость, з.е.
<i>1</i>	<i>1,2</i>	<i>5</i>

Вид промежуточной аттестации	Обеспечивающее подразделение
<i>Экзамен Зачет</i>	<i>САПР</i>


Комсомольск-на-Амуре 2019

Разработчик рабочей программы
профессор, канд. техн. наук

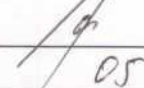

« 06 » 05 2019 г. О.Е. Сысоев

СОГЛАСОВАНО


Директор библиотеки


« 06 » 05 2019 г. И.А. Романовская


Заведующий кафедрой
(выпускающей) «Строительство и архитектура»


« 06 » 05 2019 г. О.Е. Сысоев

Декан факультета «Кадастр и строительство»


« 06 » 05 2019 г. О.Е. Сысоев

Начальник учебно-методического
управления


« 07 » 05 2019 г. Е.Е. Поздеева

1 Общие положения

Рабочая программа дисциплины «Начертательная геометрия и инженерная графика в САД-системах» составлена в соответствии с требованиями федерального государственного образовательного стандарта, утвержденного приказом Министерства образования и науки Российской Федерации № 481 от 31.05.2017г., и основной профессиональной образовательной программы подготовки «Промышленное и гражданское строительство» по направлению 08.03.01 Строительство.

Задачи дисциплины	– Развитие навыков пространственного мышления студентов. – Овладение методами построения обратимых чертежей пространственных объектов; изображения на чертежах линий и поверхностей; – Выработка у студентов умения самостоятельно расширять свои знания изучая правила оформления конструкторской документации в соответствии с ГОСТами ЕСКД; – Развитие навыков построения и чтения эскизов, чертежей деталей, сборочных чертежей в практической деятельности.
Основные разделы / темы дисциплины	Начертательная геометрия; Инженерная графика.

2 Перечень планируемых результатов обучения по дисциплине (модулю), соотнесенных с индикаторами достижения компетенций

Процесс изучения дисциплины «Начертательная геометрия и инженерная графика в САД-системах» направлен на формирование следующих компетенций в соответствии с ФГОС ВО и основной образовательной программой (таблица 1):

Таблица 1 – Компетенции и индикаторы их достижения

Код по ФГОС	Индикаторы достижения	Планируемые результаты обучения по дисциплине
Универсальные		
Общепрофессиональные		
ОПК-2. Способен вести обработку, анализ и представление информации в профессиональной деятельности с использованием информационных и компьютерных технологий	ОПК-2.1. Знает современные информационные технологии для решения типовых задач профессиональной деятельности ОПК-2.2. Умеет применять инструментарий информационных технологий для решения задач в соответствующих областях ОПК-2.3. Владеет навыками применения прикладного программного обеспечения для разработки и оформления технической документации	- знать принципы моделирования в САД-программах отрасли; - уметь выполнять чертежи любых геометрических форм с необходимыми изображениями, надписями, обозначениями в САД-программах - владеть навыками разработки конструкторской документации, выполнения эскизов, рабочих чертежей деталей и сборочных единиц в САД-программах

Код по ФГОС	Индикаторы достижения	Планируемые результаты обучения по дисциплине
<p>ОПК-6. Способен участвовать в проектировании объектов строительства и жилищно-коммунального хозяйства, в подготовке расчетного и технико-экономического обоснований их проектов, участвовать в подготовке проектной документации, в том числе с использованием средств автоматизированного проектирования и вычислительных программных комплексов</p>	<p>ОПК-6.1 Знает основные нагрузки и воздействия, действующие на здание (сооружение), основные параметры инженерных систем здания</p> <p>ОПК-6.2 Умеет составлять расчётную схему здания (сооружения), определять условия работы элемента строительных конструкций при восприятии внешних нагрузок, проводить оценку прочности, жёсткости и устойчивости элемента строительных конструкций, в т.ч. с использованием прикладного программного обеспечения, оценку устойчивости и деформируемости грунтового основания здания.</p> <p>ОПК-6.3 Владеет навыками разработки узла строительной конструкции зданий, выполнения графической части проектной документации здания, инженерных систем, в т.ч. с использованием средств автоматизированного проектирования, проверки соответствия проектного решения требованиям нормативно-технических документов и технического задания на проектирование</p>	<p>- знать алгоритмы решения метрических и позиционных геометрических задач</p> <p>- уметь анализировать, интерпретировать и создавать графическую информацию с использованием принятых в отрасли норм, стандартов, графических обозначений и программных продуктов</p> <p>- владеть навыками выполнения типовых чертежей и оформления проектно-конструкторской документации на разрабатываемый объект.</p>
Профессиональные		

3 Место дисциплины (модуля) в структуре образовательной программы

Дисциплина «Начертательная геометрия и инженерная графика в САД-системах» изучается на 1 курсе в 1,2 семестрах.

Дисциплина входит в состав блока 1 «Дисциплины (модули)» и относится к обязательной части.

Знания, умения и навыки, сформированные при изучении дисциплины «Начертательная геометрия и инженерная графика в САД-системах», будут востребованы при изучении последующих дисциплин: Информационные технологии в строительстве, BIM-технологии в строительстве, Основы архитектуры и строительных конструкций, Инженерные системы зданий и сооружений (электротехника и электроснабжение),

Архитектура зданий, Инженерные системы зданий и сооружений (водоснабжение и водоотведение), Металлические конструкции, Инженерные системы зданий и сооружений (теплоснабжение с основами теплотехники), Основания и фундаменты, Конструкции из дерева и пластмасс, Конструкции многоэтажных зданий, Железобетонные и каменные конструкции, Учебная практика (ознакомительная практика), 2 семестр, рассредоточенная, а так же при прохождении ГИА (подготовка и защита ВКР).

4 Объем дисциплины (модуля) в зачетных единицах с указанием количества академических часов, выделенных на контактную работу обучающихся с преподавателем (по видам учебных занятий) и на самостоятельную работу обучающихся

Общая трудоемкость (объем) дисциплины составляет 5 з.е., 180 акад. час.

Распределение объема дисциплины (модуля) по видам учебных занятий представлено в таблице 2.

Таблица 2 – Объем дисциплины (модуля) по видам учебных занятий

Объем дисциплины	Всего академических часов
Общая трудоемкость дисциплины	180
Контактная аудиторная работа обучающихся с преподавателем (по видам учебных занятий), всего	84
В том числе:	
занятия лекционного типа (лекции и иные учебные занятия, предусматривающие преимущественную передачу учебной информации педагогическими работниками)	0
занятия семинарского типа (семинары, практические занятия, практикумы, лабораторные работы, коллоквиумы и иные аналогичные занятия)	84
Самостоятельная работа обучающихся и контактная работа , включающая групповые консультации, индивидуальную работу обучающихся с преподавателями (в том числе индивидуальные консультации); взаимодействие в электронной информационно-образовательной среде вуза	60
Промежуточная аттестация обучающихся – Экзамен Зачет	36

5 Содержание дисциплины (модуля), структурированное по темам (разделам) с указанием отведенного на них количества академических часов и видов учебной работы

Таблица 3 – Структура и содержание дисциплины (модуля)

Наименование разделов, тем и содержание материала	Виды учебной работы, включая самостоятельную работу обучающихся и трудоемкость (в часах)	
	Контактная работа преподавателя с обучающимися	СРС

	Лекции	Семинарские (практические занятия)	Лабораторные занятия	
Раздел 1 Методы, нормы, правила чтения и составления конструкторских документов в САД-системах				
Тема 1.1. Виды, содержание и форма конструкторских документов. Стандарты ЕСКД; Форматы чертежей (ГОСТ 2.301-68); Основная надпись чертежа (ГОСТ 2.104-2006 ЕСКД); Масштабы чертежей (ГОСТ 2.02-68 ЕСКД).			6	
Тема 1.2. Введение в автоматизированную систему компьютерного проектирования (САД). Знакомство с интерфейсом САД-системы. Основы работы. Простейшие геометрические построения.			4	
Тема 1.3. Линии чертежа (ГОСТ 2.303-68 ЕСКД). Понятие слоев в программах автоматического проектирования. Настройка слоев в САД-системах в соответствии с ГОСТ 2.303-68. ЕСКД			4	
Тема 1.4. Шрифты чертёжные (ГОСТ 2.304-81 ЕСКД). Настройка текстовых стилей в САД-системах. Заполнения основной и дополнительной надписи чертежа.			4	
Тема 1.5. Нанесение размеров на чертежах (ГОСТ 2.307-2011 ЕСКД). Настройка размерных стилей в САД-системах.			4	
Раздел 2 Начертательная геометрия в САД-системах				
Тема 2.1. Методы получения изображений и методы проецирования; Проецирование точки на три плоскости проекции. Проецирование отрезка прямой линии на плоскости проекций с использованием САД-системы.			4	
Тема 2.2. Проецирование геометрических тел. Проецирование призмы, пирамиды, цилиндра, конуса на три плоскости проекции. Построение проекций точек, принадлежащих поверхностям с помощью САД-системы.			4	
Тема 2.3. Аксонометрические проекции. Виды аксонометрических проекций. Построение изометрических проекций с использованием САД-системы.			4	
Расчетно-графическая работа				38
Раздел 3 Инженерная графика в САД-системах				
Тема 3.1. Категории изображений на чертеже. Виды: назначение, расположение, обозначение (ГОСТ 2.305-2008 ЕСКД). Построение третьего вида по двум данным в			8	

Наименование разделов, тем и содержание материала	Виды учебной работы, включая самостоятельную работу обучающихся и трудоемкость (в часах)			
	Контактная работа преподавателя с обучающимися			СРС
	Лекции	Семинарские (практические занятия)	Лабораторные занятия	
CAD-системе.				
Тема 3.2. Разрезы простые и сложные. Условности и упрощения. Частные изображения симметричных видов разрезов и сечений. Разрезы через тонкие стенки, ребра и длинных предметов (ГОСТ 2.305-2008 ЕСКД).			10	
Тема 3.3. Сечения вынесенные и наложенные. Расположение сечений и их обозначения. Графическое обозначение материалов в сечении. (ГОСТ 2.306-68 ЕСКД)			6	
Тема 3.4. Виды резьб и их обозначение. Стандартные резьбовые крепёжные детали, их условные обозначения и изображения: болты, гайки, винты, шпильки, шайбы и т.д.			8	
Тема 3.5. Детализирование чертежа общего вида. Правила выполнения рабочих чертежей.			9	
Тема 3.6. Сборочный чертеж. Правила выполнения, условности и упрощения, применяемые на сборочных чертежах. Составление спецификации.			10	
Расчетно-графическая работа				22
ИТОГО по дисциплине	0	0	84	60

6 Внеаудиторная самостоятельная работа обучающихся по дисциплине (модулю)

При планировании самостоятельной работы студенту рекомендуется руководствоваться следующим распределением часов на самостоятельную работу (таблица 4):

Таблица 4 – Рекомендуемое распределение часов на самостоятельную работу

Компоненты самостоятельной работы	Количество часов
Изучение теоретических разделов дисциплины	
Подготовка к занятиям семинарского типа	
Подготовка и оформление Расчетно-графическая работа № 1, Расчетно-графическая работа № 2	60
	60

7 Оценочные средства для проведения текущего контроля и промежуточной аттестации обучающихся по дисциплине (модулю)

Таблица 4 – Паспорт фонда оценочных средств

Контролируемые разделы (темы) дисциплины	Формируемая компетенция	Наименование оценочного средства	Показатели оценки
Методы, нормы, правила чтения и составления конструкторских документов в САД-системах		Тест №1	Демонстрирует основные принципы, условные обозначения и принятые в отрасли правила построения чертежа;
		Расчётно-графическая работа №1	
Начертательная геометрия в САД-системах		Тест №2	Представляет методы ортогонального проектирования
		Расчётно-графическая работа №1	
Инженерная графика в САД-системах		Тест №3	Представляет способы получения комплексного чертежа изделия
		Расчётно-графическая работа №2	
Промежуточная аттестация	Теоретические вопросы, Практические задания	Демонстрирует способность моделировать в современных отраслевых САД-системах объекты различной сложности	

Методические материалы, определяющие процедуры оценивания знаний, умений, навыков и (или) опыта деятельности, представлены в виде технологической карты дисциплины (таблица 5).

Таблица 5 – Технологическая карта

Наименование оценочного средства	Сроки выполнения	Шкала оценивания	Критерии оценивания
1 семестр			
Промежуточная аттестация в форме Зачета			
Тест № 1	4 неделя	20 баллов	<p>20 баллов - 91-100% правильных ответов – высокий уровень знаний, умений и навыков;</p> <p>14 баллов - 71-90% % правильных ответов – достаточно высокий уровень знаний, умений и навыков;</p> <p>10 баллов - 61-70% правильных ответов – средний уровень знаний, умений и навыков;</p> <p>6 балла - 51-60% правильных ответов – низкий уровень знаний, умений и навыков;</p> <p>0 баллов - 0-50% правильных ответов – очень низкий уровень знаний, умений и навыков;</p>

	Наименование оценочного средства	Сроки выполнения	Шкала оценивания	Критерии оценивания
	Тест № 2	8 неделя	20 баллов	<p>20 баллов - 91-100% правильных ответов – высокий уровень знаний, умений и навыков;</p> <p>14 баллов - 71-90% % правильных ответов – достаточно высокий уровень знаний, умений и навыков;</p> <p>10 баллов - 61-70% правильных ответов – средний уровень знаний, умений и навыков;</p> <p>6 балла - 51-60% правильных ответов – низкий уровень знаний, умений и навыков;</p> <p>0 баллов - 0-50% правильных ответов – очень низкий уровень знаний, умений и навыков;</p>
	Расчетно-графическая работа	В течение семестра	60 баллов	<p>60 баллов - Студент полностью выполнил задание, показал отличные умения и навыки в рамках усвоенного учебного материала, контрольная работа оформлена аккуратно и в соответствии с предъявляемыми требованиями.</p> <p>40 баллов - Студент полностью выполнил задание, показал хорошие умения навыки в рамках усвоенного учебного материала, но не смог обосновать оптимальность предложенного решения, допущены одна или две неточности, есть недостатки в оформлении.</p> <p>20 баллов - Студент полностью выполнил задание, но допустил существенные неточности и грубые ошибки, не проявил умения правильно интерпретировать полученные результаты, качество оформления имеет недостаточный уровень.</p> <p>0 баллов - Студент не полностью выполнил задание, при этом проявил недостаточный уровень умений и навыков, а также не способен пояснить полученный результат.</p>
	ИТОГО:	-	100 баллов	-
<p>Критерии оценки результатов обучения по дисциплине: Пороговый (минимальный) уровень для аттестации в форме зачета – 75 % от максимально возможной суммы баллов</p>				

Таблица 6 – Технологическая карта

	Наименование оценочного средства	Сроки выполнения	Шкала оценивания	Критерии оценивания
2 семестр <i>Промежуточная аттестация в форме Экзамена</i>				
	Коллоквиум	4 неделя	10 баллов	<p>10 баллов – студент показал отличные знания и кругозор при ответах на вопросы, показал отличное умение логически строить ответ, отлично владел монологической речью.</p> <p>8 балла – студент показал хорошие знания и кругозор при ответах на вопросы, показал хорошее умение логически строить ответ, хорошо владел монологической речью.</p> <p>6 балла – студент показал удовлетворительные знания и кругозор при ответах на вопросы, удовлетворительно показал умение логически строить ответ, удовлетворительно владел монологической речью.</p> <p>4 балла - студент показал неудовлетворительные знания и кругозор при ответах на вопросы, неудовлетворительно логически строил ответ, неудовлетворительно владел монологической речью.</p> <p>0 баллов – студент не отвечал на поставленные вопросы, не мог логически строить ответ.</p>
	Тест № 3	8 неделя	10 баллов	<p>10 баллов - 91-100% правильных ответов – высокий уровень знаний, умений и навыков;</p> <p>6 баллов - 71-90% % правильных ответов – достаточно высокий уровень знаний, умений и навыков;</p> <p>4 баллов - 61-70% правильных ответов – средний уровень знаний, умений и навыков;</p> <p>2 балла - 51-60% правильных ответов – низкий уровень знаний, умений и навыков;</p> <p>0 баллов - 0-50% правильных ответов – очень низкий уровень знаний, умений и навыков;</p>
	Расчетно-графическая работа	В течение семестра	50 баллов	50 баллов - Студент полностью выполнил задание, показал отличные умения и навыки в рамках усвоенного учебного материала, контрольная работа оформлена аккуратно и в соответствии с предъявляемыми тре-

	Наименование оценочного средства	Сроки выполнения	Шкала оценивания	Критерии оценивания
				<p>бованиями.</p> <p>40 баллов - Студент полностью выполнил задание, показал хорошие умения навыки в рамках усвоенного учебного материала, но не смог обосновать оптимальность предложенного решения, допущены одна или две неточности, есть недостатки в оформлении.</p> <p>25 баллов - Студент полностью выполнил задание, но допустил существенные неточности и грубые ошибки, не проявил умения правильно интерпретировать полученные результаты, качество оформления имеет недостаточный уровень.</p> <p>0 баллов - Студент не полностью выполнил задание, при этом проявил недостаточный уровень умений и навыков, а также не способен пояснить полученный результат.</p>
	Текущий контроль:	-	70 баллов	-
	Экзамен:	-	30 баллов	-
	Теоретические вопросы		2 вопроса по 10 баллов	<p>Один вопрос:</p> <p>10 баллов – студент правильно ответил на теоретический вопрос билета. Показал отличные знания в рамках усвоенного учебного материала. Ответил на все дополнительные вопросы.</p> <p>7 баллов – студент ответил на теоретический вопрос билета с небольшими неточностями. Показал хорошие знания в рамках усвоенного учебного материала. Ответил на большинство дополнительных вопросов.</p> <p>4 балла – студент ответил на теоретический вопрос билета с существенными неточностями. Показал удовлетворительные знания в рамках усвоенного учебного материала. При ответах на дополнительные вопросы было допущено много неточностей.</p> <p>0 баллов – при ответе на теоретический вопрос билета студент продемонстрировал недостаточный уровень знаний. При ответах на дополнительные вопросы было допуще-</p>

	Наименование оценочного средства	Сроки выполнения	Шкала оценивания	Критерии оценивания
				<i>но множество неправильных ответов.</i>
	Практическая задача		1 задача по 10 баллов	<p>Одна задача: 10 баллов – студент правильно выполнил практическое задание билета. Показал отличные умения и навыки в рамках усвоенного учебного материала. Ответил на все дополнительные вопросы.</p> <p>7 баллов – студент выполнил практическое задание билета с небольшими неточностями. Показал хорошие умения и навыки в рамках усвоенного учебного материала. Ответил на большинство дополнительных вопросов.</p> <p>3 балла – студент выполнил практическое задание билета с существенными неточностями. Показал удовлетворительные умения и навыки в рамках усвоенного учебного материала. При ответах на дополнительные вопросы было допущено много неточностей.</p> <p>0 баллов – при выполнении практического задания билета студент продемонстрировал недостаточный уровень умений. При ответах на дополнительные вопросы было допущено множество неправильных ответов.</p>
	ИТОГО:	-	100 баллов	-
<p>Критерии оценки результатов обучения по дисциплине: 0 – 64 % от максимально возможной суммы баллов – «неудовлетворительно» (недостаточный уровень для промежуточной аттестации по дисциплине); 65 – 74 % от максимально возможной суммы баллов – «удовлетворительно» (пороговый (минимальный) уровень); 75 – 84 % от максимально возможной суммы баллов – «хорошо» (средний уровень); 85 – 100 % от максимально возможной суммы баллов – «отлично» (высокий (максимальный) уровень)</p>				

Задания для текущего контроля

Тесты по начертательной геометрии и инженерной графике

Т-1 «Методы, нормы, правила чтения и составления конструкторских документов»

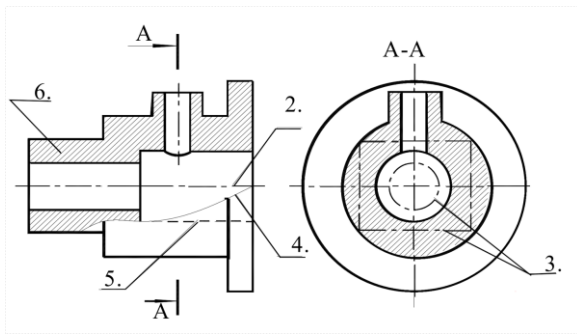


Рисунок 1.

Вопрос 1. Какое назначение имеет сплошная волнистая линия?:

Линии сечений;

Линия обрыва;

Линия выносная.

Вопрос 2. Как называется линия, обозначенная на чертеже (рис.1) цифрой 2?

Штрих-пунктирная тонкая;

Штрих-пунктирная утолщенная;

Штриховая.

Вопрос 3. Какое назначение имеет тонкая сплошная линия?

Линии разграничения вида и разреза;

Линии сечений;

Линии штриховки.

Вопрос 4. Какие размеры имеет лист формата А4?

594x841;

297x210;

297x420.

Вопрос 5. Какое расположение формата А4 правильное (рис.2)?

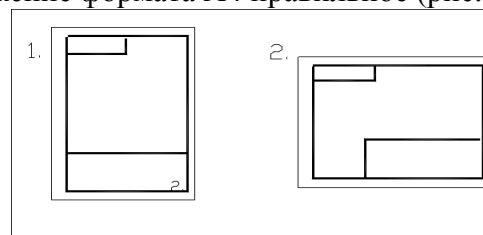


Рисунок 2

Вопрос 6. На каком чертеже правильно проведены центровые линии (рис.3)?

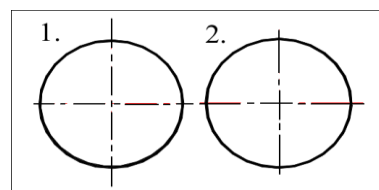


Рисунок 3

Вопрос 7. Какой длины следует наносить штрихи линии 5 (рис.1)?

2 – 8;

5 – 30;

8 – 20.

Вопрос 8. Какую длину имеют штрихи разомкнутой линии 1 (рис.1)?

2 – 8;

5 – 30;

8 – 20.

Вопрос 9. Можно ли на одном и том же чертеже проводить линии видимого контура разной толщины?

Да;

Нет.

Вопрос 10. Какое расстояние между штрихами в линии 2 (рис.1)?

3–5;

1–2.

Вопрос 11. Какое расстояние между штрихами в линии 5 (рис.1)?

3–5;

1–2.

Вопрос 12. В соответствии с правилами какого ГОСТа используются масштабы изображений детали и их обозначение на чертежах?

ГОСТ 2.301-68;

ГОСТ 2.302-68;

ГОСТ 2.303-68.

Вопрос 12. Какой из масштабов является масштабом уменьшения?

M 1:2

M 2:1

Вопрос 13. На каком формате основная надпись размещается только вдоль короткой стороны?

A2;

A3;

A4.

Вопрос 14. Укажите размеры основного формата?

297x420.

294x631

Вопрос 15. На каком из чертежей правильно проведена осевая линия (рис.4)?

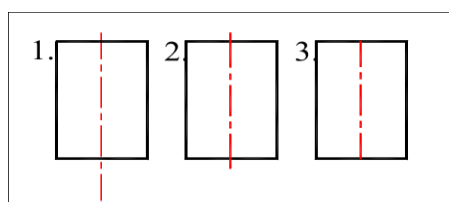


Рисунок 4

Т-2 «Начертательная геометрия»

Вопрос 1. Проецирование называется ортогональным, если проецирующие лучи ...

проходят под острым углом к плоскости проекций;
 не параллельны между собой;
 перпендикулярны плоскости проекций;
 проходят через одну точку.

Вопрос 2. Плоскость, на которую получают изображение геометрического объекта, называют...

плоскостью отображений;
 плоскостью изображений;
 плоскостью проекций;
 плоскостью чертежа.

Вопрос 3. По данным проекциям точек на комплексном чертеже (рис.5) указать какие из точек принадлежат фронтальной плоскости?

1) A; 2) B; 3) C; 4) D; 5) E.

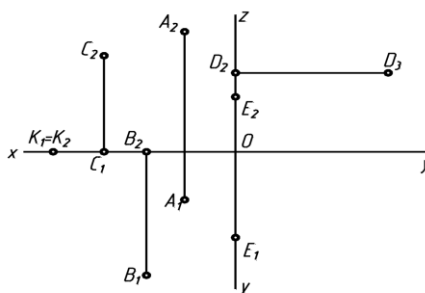


Рисунок 5

Вопрос 4. Из перечисленных линий пространственной является...

эллипс;
 винтовая линия;
 спираль Архимеда;
 парабола.

Вопрос 5. По данным проекциям точек на комплексном чертеже (рис.6) указать какие из точек принадлежат прямой t?

1) A; 2) B; 3) C; 4) D.

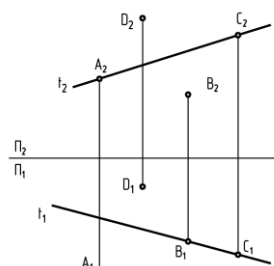


Рисунок 6

Вопрос 6. Две прямые называются пересекающимися если они...

параллельны и имеют общую точку;
 не параллельны и имеют общую точку;
 не параллельны и не имеют общих точек.

Вопрос 7. Две прямые называются скрещивающимися если они...

параллельны и имеют общую точку;
 не параллельны и имеют общую точку;

не параллельны и не имеют общих точек.

Вопрос 8. К линейчатым поверхностям принадлежат...

- тор;
- сфера;
- эллипсоид вращения;
- конус вращения;
- цилиндрическая поверхность.

Вопрос 9. Аксонометрия называется прямоугольной, если направление проецирования _____ плоскости проекций.

- имеет угол 45° к ;
- не перпендикулярно;
- параллельно;
- перпендикулярно.

Вопрос 10. При изображении окружности в стандартной изометрии большие оси эллипсов _____ соответствующим изометрическим осям.

- перпендикулярны;
- параллельны;
- расположены под углом 45° к ;
- расположены под углом 30° к .

Т-3 «Инженерная графика»

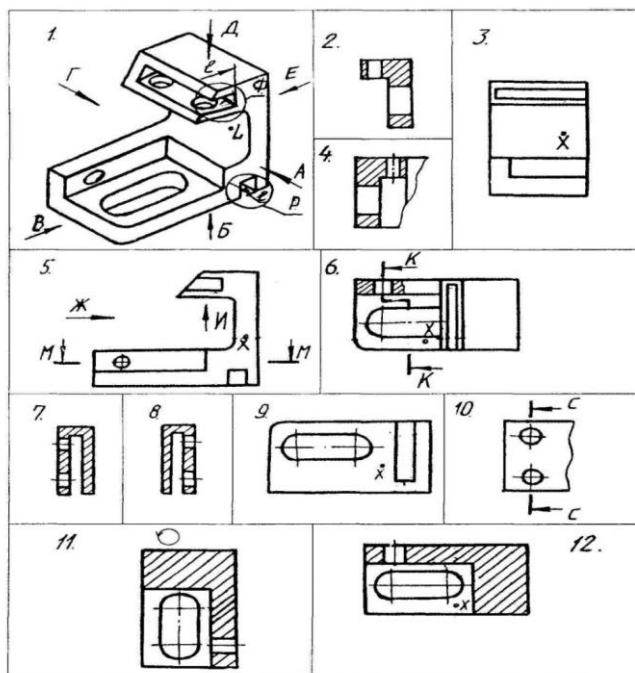


Рисунок 7

Вопрос 1. Какое изображение соответствует направлению А (рис.7)?

- 2; 3; 4; 5; 6; 7; 8; 9; 10; 11; 12.

Вопрос 2. Какое изображение соответствует направлению Д (рис.7)?

- 2; 3; 4; 5; 6; 7; 8; 9; 10; 11; 12.

Вопрос 3. Какое изображение соответствует направлению И (рис.7)?

2; 3; 4; 5; 6; 7; 8; 9; 10; 11; 12.

Вопрос 4. Какое изображение соответствует положению секущей плоскости М-М (рис.7)?

2; 3; 4; 5; 6; 7; 8; 9; 10; 11; 12.

Вопрос 5. Какое изображение соответствует положению секущей плоскости С-С (рис.7)?

2; 3; 4; 5; 6; 7; 8; 9; 10; 11; 12.

Вопрос 6. Какое изображение соответствует положению секущей плоскости К-К (рис.7)?

2; 3; 4; 5; 6; 7; 8; 9; 10; 11; 12.

Вопрос 7. На каком изображении глубина l элемента Р определена (рис.7)?

2; 3; 4; 5; 6; 7; 8; 9; 10; 11; 12.

Вопрос 8. Какое изображение соответствует главному виду (рис.7)?

3; 5; 9.

Вопрос 9. Как называется изображение №12 (рис.7)?

вид;

разрез;

сечение;

аксонометрия.

Вопрос 10. Как называется изображение №3 (рис. 7)?

вид;

разрез;

сечение;

аксонометрия.

Вопрос 11. Какое основное назначение изображения №5 (рис. 7)?

выяснить количество и расположение отверстий;

выяснить наружную форму детали;

дать наглядное представление о форме детали;

для уменьшения количества изображений.

Вопрос 12. Какое основное назначение изображения №10 (рис. 7)?

выяснить количество и расположение отверстий;

выяснить наружную форму детали;

дать наглядное представление о форме детали;

для уменьшения количества изображений.

Вопрос 13. Из какого материала выполнена деталь?

металл;

стекло;

пластмасса.

Вопрос 14. Что является основанием для определения величины изображенного изделия?

масштаб;

размерные линии;
размерные числа.

Вопрос 15. В каких единицах обозначают линейные размеры на чертеже?

см;
км;
мм.

Вопрос 16. Как проводят размерную линию для указания размера отрезка?

совпадающую с данным отрезком;
параллельно отрезку;
под углом к отрезку.

Вопрос 17. Указать минимальное расстояние между размерной линией и линией контура.

7 мм;
15 мм;
10 мм.

Вопрос 18. Необходимо ли избегать пересечения размерных линий?

да;
нет;
по желанию.

Вопрос 19. Какое место должно занимать размерное число относительно размерной линии?

в разрыве размерной линии;
над размерной линией;
под размерной линией.

Вопрос 20. Какое число размеров необходимо иметь на чертеже детали?

минимальное, но достаточное для изготовления и контроля детали;
максимальное, позволяющее иметь размеры каждого элемента на всех изображениях чертежа.

Вопросы для коллоквиума

1. Что называется видом?
2. Какие виды бывают?
3. Основные виды. Их расположение на чертеже.
4. Дополнительные виды.
5. Местные виды.
6. Что называется разрезом?
7. Виды разрезов в зависимости от расположения секущей плоскости.
8. Горизонтальные разрезы.
9. Вертикальные разрезы.
10. Виды разрезов в зависимости от числа секущих плоскостей.
11. Выполнение разрезов вдоль и поперек тонких стенок. Условности, применяемые на чертеже.
12. Ступенчатые разрезы.
13. Ломаные разрезы.
14. Сечения. Виды сечений.
15. Совмещение вида и разреза. В каком случае разрезы не требуют обозначения.

Примеры заданий для Расчетно-графической работы №1

ЗАДАНИЕ 1. Построение чертежа отрезка и его наглядного изображения
 Построить трёхпроекционный чертеж отрезка CD и его наглядное изображение с применением САД-системы, используя данные своего варианта из таблицы.

Номер варианта	Координаты точек					
	C			D		
	X	Y	Z	X	Y	Z
1	40	20	45	20	40	20
2	35	20	0	10	40	30
3	15	30	15	30	20	40
4	40	0	10	20	30	40
5	10	40	15	35	20	30
6	40	20	15	40	40	30
7	45	20	5	15	40	25
8	20	40	30	40	20	10
9	40	30	0	20	40	35
10	40	10	10	20	20	30

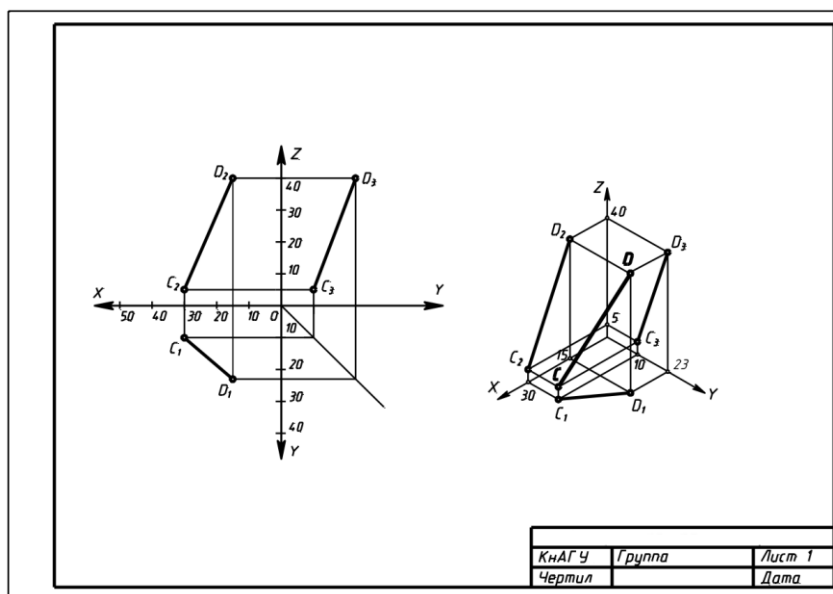


Рисунок 8. Пример выполнения задания 1.

ЗАДАНИЕ 2. Построение трех проекций тел и точек, принадлежащих их поверхностям
 Используя исходные данные своего варианта построить три проекции для заданных тел. Найти недостающие проекции точек, принадлежащих их поверхностям.

При построении тел отталкиваемся от того, что точка К является центром основания (или центром сферы). Точки А, В, С располагаем по своим координатам так, как они расположены на рисунке

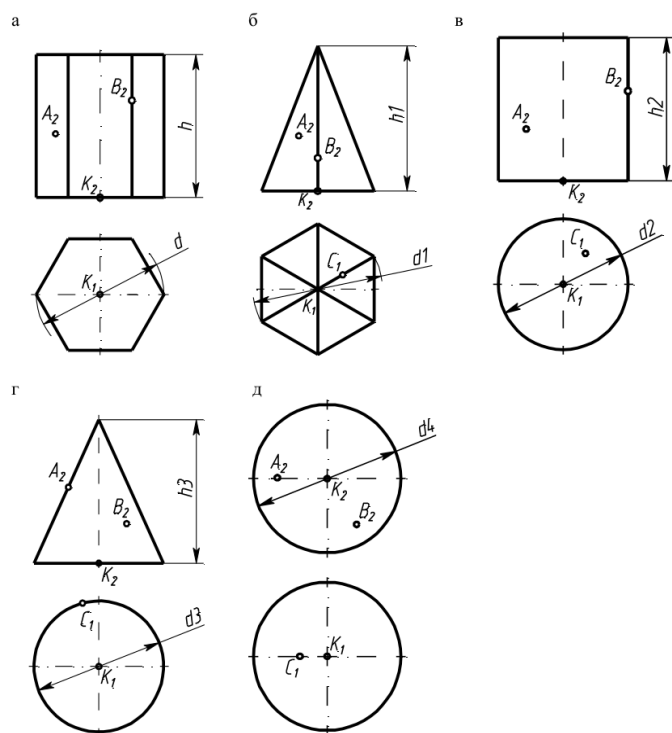


Рисунок 9. Варианты для задачи 2.

Варианты данных для задачи 2

Призма

Номер варианта	d	h	Точка К			Точка А		Точка В
			X	Y	Z	X	Z	Z
1	50	55	35	30	5	53	25	39
2	50	55	35	30	5	55	23	41
3	50	55	35	30	5	54	14	33
4	50	55	35	30	5	52	19	43
5	50	55	35	30	5	51	37	16
6	55	45	35	35	10	52	31	17
7	55	45	35	35	10	51	19	26
8	55	45	35	35	10	53	23	33
9	55	45	35	35	10	54	38	50
10	40	50	30	25	0	43	27	12

Пирамида

Номер варианта	d1	h1	Точка К			Точка А		Точка В
			X	Y	Z	X	Z	Z
1	40	50	30	30	5	38	18	41
2	40	50	30	30	5	43	14	30

3	40	50	30	30	5	41	15	36
4	40	50	30	30	5	38	23	42
5	40	50	30	30	5	39	19	39
6	35	40	25	30	10	32	18	40
7	35	40	25	30	10	33	21	38
8	35	40	25	30	10	31	24	30
9	35	40	25	30	10	32	23	31
10	50	50	35	35	5	25	19	23

Цилиндр

Номер варианта	d	h	Точка К			Точка А		Точка В
			X	Y	Z	X	Z	Z
1	40	45	35	30	0	45	12	25
2	40	45	35	30	0	17	14	31
3	40	45	35	30	0	22	18	32
4	40	45	35	30	0	23	16	28
5	40	45	35	30	0	52	23	15
6	40	45	35	30	0	50	31	8
7	40	45	35	30	0	25	28	14
8	40	45	35	30	0	20	25	12
9	40	45	35	30	0	25	33	13
10	45	50	30	30	5	18	44	31

Конус

Номер варианта	d	h	Точка К			Точка А		Точка В
			X	Y	Z	X	Z	Z
1	35	40	35	35	0	36	28	14
2	35	40	35	35	0	29	29	10
3	35	40	35	35	0	27	28	13
4	35	40	35	35	0	9	41	14
5	35	40	35	35	0	11	40	17
6	35	40	35	35	0	14	42	10
7	40	50	35	30	5	40	28	14
8	40	50	35	30	5	22	33	18
9	40	50	35	30	5	13	28	23
10	40	50	35	30	5	41	46	16

Сфера

Номер варианта	d	h	Точка К			Точка А		Точка В
			X	Y	Z	X	Z	Z
1	50	40	30	35	60	28	20	57
2	50	40	30	35	30	49	22	59
3	50	40	30	35	59	32	21	42
4	50	40	30	35	28	51	24	45
5	50	40	30	35	25	31	46	34
6	50	40	30	35	27	46	45	36
7	50	40	30	35	56	30	48	18
8	50	40	30	35	54	28	50	40
9	50	40	30	35	55	49	50	21
10	50	40	30	35	27	52	23	57

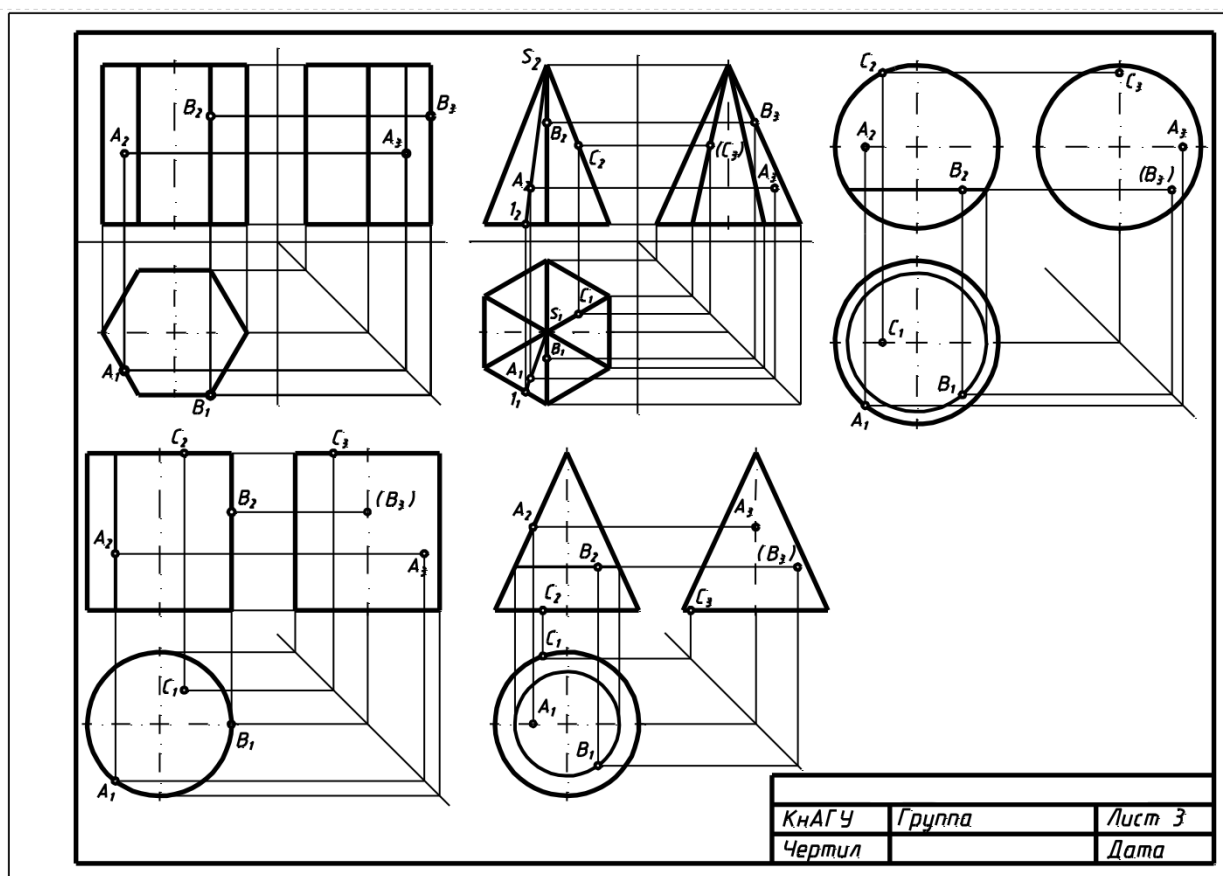


Рисунок 10. Пример выполнения

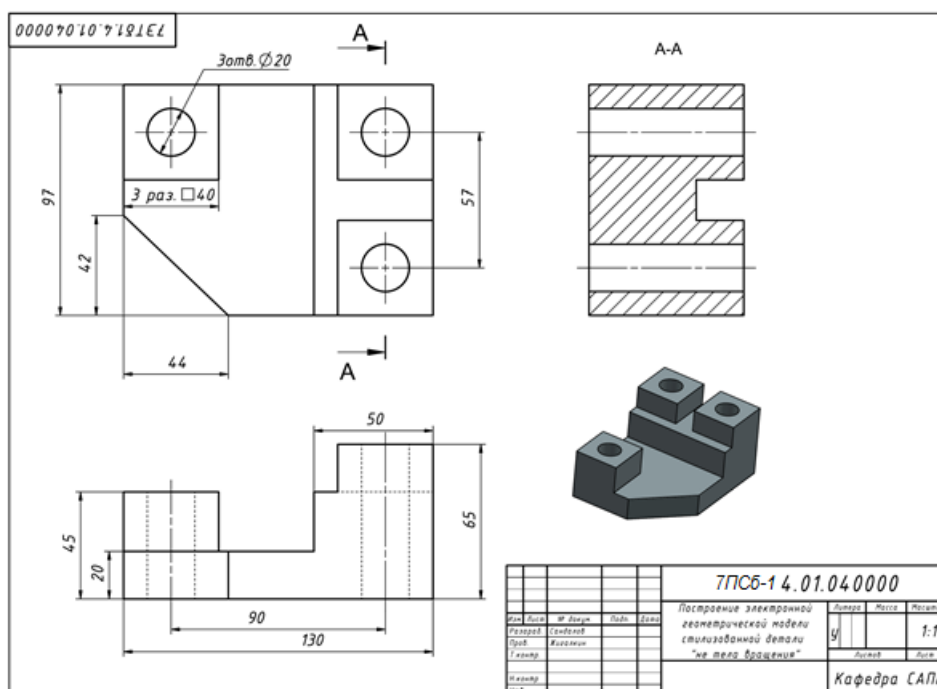
Примеры заданий для Расчетно-графической работы №2

Задание 1. Построение электронной геометрической модели и электронного чертежа стилизованной детали «не тела вращения» с натуры.

По индивидуальному варианту задания в САД-системе построить электронную геометрическую модель стилизованной детали с натуры. По полученной модели выполнить электронный чертеж детали оформленный по правилам ЕСКД.



Рисунок 13. Вариант стилизованной детали «не тело вращения» для моделирования с натуры.

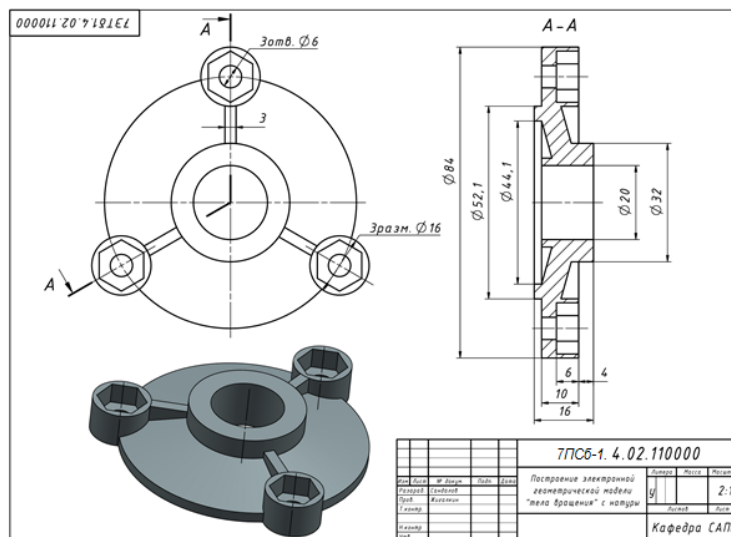


Задание 2. Построение электронной геометрической модели и электронного чертежа детали «тела вращения» с натуры.

По индивидуальному варианту задания построить электронную геометрическую модель детали «тела вращения» с натуры. По полученной модели выполнить электронный чертеж детали оформленный по правилам ЕСКД.



Рисунок 15. Вариант детали «тело вращения» для моделирования с натуры.



Задания для промежуточной аттестации

Теоретические вопросы

1. Виды изделий по ЕСКД. Детали, сборочные узлы, комплекты, комплексы.
2. Жизненный цикл изделия. Перечислить основные стадии ЖЦ сложных изделий.
3. Стадии проектирования. Перечислить основные этапы.
4. Расшифровать понятия «CAD, CAE, CAM-системы». Перечислить и расшифровать русскоязычные аббревиатуры автоматизированных систем, применяемых в машиностроительном производстве.
5. Что такое геометрическая модель детали (изделия)?
6. Что может входить в состав технологических атрибутов геометрической модели?
7. Основные подходы к построению твердотельной модели детали.
8. Системный подход к проектированию сложных изделий. Блочнo-иерархический подход.
9. Что такое параметрическое моделирование? Основные достоинства и возможности параметрического моделирования.
10. Что включает дерево конструирования изделия? Что позволяет дерево конструирования?
11. Этапы подготовки чертежной документации.
12. Изображения на чертежах. Виды.

13. Основные чертежные виды. Дополнительные виды. Местные виды.
 14. Разрезы. Образование и классификация и обозначение.
 15. Простые разрезы. Обозначение,
 16. Сложные разрезы. Ступенчатые разрезы. Ломаные разрезы.
 17. Сечения. Виды сечений.
 18. Сборочный чертеж. Условности и упрощения на сборочных чертежах.
 19. Нанесение номеров позиций составных частей сборочной единицы.
 20. Правила оформления листа спецификации сборочного чертежа.
 21. Виды соединения деталей и их обозначение.
22. Резьбовые соединения. Назначение и обозначение различных типов резьбы на чертеже.

Примерная структура экзаменационных билетов

Министерство образования и науки Российской Федерации
Федеральное государственное бюджетное образовательное учреждение
высшего образования
«Комсомольский–на–Амуре государственный университет»
Кафедра «Системы автоматизированного проектирования»

ЭКЗАМЕНАЦИОННЫЙ БИЛЕТ № 1
по дисциплине
«Начертательная геометрия и инженерная графика в САД-системах»

1. Что такое параметрическое моделирование? Основные достоинства и возможности параметрического моделирования.
2. Упорная резьба. Обозначение. Применение.
3. Задача:
Из предложенных 3D-моделей деталей в САД-системе требуется собрать сборочный узел методом «снизу вверх».

Зав. кафедрой САПР _____ А.А.Перевалов

8.1 Основная литература

1. Лагерь, А.И. Инженерная графика : учебник для вузов / А. И. Лагерь. - 4-е изд., перераб. и доп. - М.: Высшая школа, 2006; 2003. - 335с.
2. Чекмарев, А.А. Инженерная графика : учебник для вузов немашиностроит. спец. / А. А. Чекмарев. – 7-е изд., стер., 6-е изд., стер., 5-е изд., 4-е изд., стер., 3-е изд., стер. - М.: Высшая школа, 2007; 2005; 2004; 2003; 2002; 2000; 1998. - 365с.
3. Зеленый, П. В. Инженерная графика. Практикум [Электронный ресурс] : учебное пособие / П.В. Зеленый, Е.И. Белякова; Под ред. П.В. Зеленого. - М.: ИНФРА-М; Мн.: Нов. знание, 2012. - 303 с. // ZNANIUM.COM : электронно-библиотечная система. – Режим доступа: <http://www.znanium.com/catalog.php>, ограниченный. – Загл. с экрана.

8.2 Дополнительная литература

1. Инженерная графика. Часть 2. Строительное черчение [Электронный ресурс]: практикум с решениями типовых задач/ — Электрон. текстовые данные.— М.: Московский государственный строительный университет, ЭБС АСВ, 2014.— 49 с.— Режим доступа: <http://www.iprbookshop.ru/27166.html>.— ЭБС «IPRbooks»
2. Березина, Н. А. Инженерная графика [Электронный ресурс] : учебное пособие / Н.А. Березина. - М.: Альфа-М: ИНФРА-М, 2014. – 272 с. // ZNANIUM.COM : электронно-библиотечная система. – Режим доступа: <http://www.znanium.com/catalog.php>, ограниченный. – Загл. с экрана.
3. Дегтярев, В.М. Инженерная и компьютерная графика : учебник для студ.вузов, обучающихся по техническим направлениям / В. М. Дегтярев, В. П. Затыльников. – 2-е изд., испр. - М.: Академия, 2011. - 239с.

8.3 Методические указания для студентов по освоению дисциплины

1. Золотарева, С.В. Начертательная геометрия : учебное пособие / С.В. Золотарева. Комсомольск-на-Амуре: ФГБОУ ВО «КнАГТУ», 2017. – 92 с.
2. Золотарева, С.В. Инженерная графика: учебное пособие / С.В. Золотарева. Комсомольск-на-Амуре: ФГБОУ ВО «КнАГУ» 2017 – 83 с.
3. Методические указания к выполнению задания по проекционному черчению по теме «Изображения: виды, разрезы, сечения»/ Сост.: Л.С. Кравцова. – Комсомольск-на-Амуре: ГОУВПО «КнАГТУ», 2014. – 20 с.
4. Методические указания к выполнению задания «Резьба и резьбовые соединения»/ Сост.: Л.С. Кравцова. – Комсомольск-на-Амуре: ГОУВПО «КнАГТУ», 2017. – 25 с.
5. Методические указания «Составление сборочного чертежа»/ Сост.: Л.С. Кравцова, Фурсова Г.Я. – Комсомольск-на-Амуре: ГОУВПО «КнАГТУ», 2011. – 30 с.
6. Инженерная графика. Часть 2. Строительное черчение [Электронный ресурс]: практикум с решениями типовых задач/ — Электрон. текстовые данные.— М.: Московский государственный строительный университет, ЭБС АСВ, 2014.— 49 с.— Режим доступа: <http://www.iprbookshop.ru/27166.html>.— ЭБС «IPRbooks»
7. Основы работы в системе "AutoCAD" Часть 1 (методические указания) Методические указания к выполнению лабораторной работы для студентов по направлению «Строительство» Комсомольск-на-Амуре: Комсомольский-на-Амуре гос. техн. ун-т, 2011.
8. Основы работы в системе "AutoCAD" Часть 2 (методические указания) Методические указания к выполнению лабораторной работы для студентов по направлению «Строительство» Комсомольск-на-Амуре: Комсомольский-на-Амуре гос. техн. ун-т, 2011.

8.4 Современные профессиональные базы данных и информационные справочные системы, используемые при осуществлении образовательного процесса по дисциплине

1. Электронно-библиотечная система ZNANIUM.COM. Договор ЕП 44 № 003/10 эбс ИКЗ 191272700076927030100100120016311000 от 17 апреля 2019 г.
2. Электронно-библиотечная система IPRbooks. Лицензионный договор № ЕП44 № 001/9 на предоставление доступа к электронно-библиотечной системе IPRbooks ИКЗ 191272700076927030100100090016311000 от 27 марта 2019 г.
3. Электронно-библиотечная система eLIBRARY.RU. Договор № ЕП 44 № 004/13 на оказание услуг доступа к электронным изданиям ИКЗ 91272700076927030100100150016311000 от 15 апреля 2019 г.
4. Информационно-справочные системы «Кодекс»/ «Техэксперт». Соглашение о сотрудничестве № 25/19 от 31 мая 2019 г.
5. Информационно-справочные системы Консультант+. Договор № 45 от 17.05.2017

8.5 Перечень ресурсов информационно-телекоммуникационной сети «Интернет», необходимых для освоения дисциплины (модуля)

1. Электронный фонд правовой и нормативно-технической документации - <http://docs.cntd.ru/>
2. Библиотека нормативной документации - <http://files.stroyinf.ru/>
3. Официальная документация от Autodesk - <https://www.autodesk.ru/solutions/bim/construction-management-software>

8.6 Лицензионное и свободно распространяемое программное обеспечение, используемое при осуществлении образовательного процесса по дисциплине

Таблица 7 – Перечень используемого программного обеспечения

Наименование ПО	Реквизиты / условия использования
Microsoft Imagine Premium	Лицензионный договор АЭ223 №008/65 от 11.01.2019
OpenOffice	Свободная лицензия, условия использования по ссылке: https://www.openoffice.org/license.html
Autodesk	Письмо о лицензионных правах на использование программного продукта AUTODESK по программе образовательной лицензии

9 Организационно-педагогические условия

Организация образовательного процесса регламентируется учебным планом и расписанием учебных занятий. Язык обучения (преподавания) — русский. Для всех видов аудиторных занятий академический час устанавливается продолжительностью 45 минут.

При формировании своей индивидуальной образовательной траектории обучающийся имеет право на перезачет соответствующих дисциплин и профессиональных модулей, освоенных в процессе предшествующего обучения, который освобождает обучающегося от необходимости их повторного освоения.

9.1 Образовательные технологии

Учебный процесс при преподавании курса основывается на использовании традиционных, инновационных и информационных образовательных технологий. Традиционные образовательные технологии представлены лекциями и семинарскими (практическими) занятиями. Инновационные образовательные технологии используются в виде широкого применения активных и интерактивных форм проведения занятий. Информационные образовательные технологии реализуются путем активизации самостоятельной работы студентов в информационной образовательной среде.

9.2 Занятия лекционного типа

Лекционный курс предполагает систематизированное изложение основных вопросов учебного плана.

На первой лекции лектор обязан предупредить студентов, применительно к какому базовому учебнику (учебникам, учебным пособиям) будет прочитан курс.

Лекционный курс должен давать наибольший объем информации и обеспечивать более глубокое понимание учебных вопросов при значительно меньшей затрате времени, чем это требуется большинству студентов на самостоятельное изучение материала.

9.3 Занятия семинарского типа

Семинарские занятия представляют собой детализацию лекционного теоретического материала, проводятся в целях закрепления курса и охватывают все основные разделы.

Основной формой проведения семинаров является обсуждение наиболее проблемных и сложных вопросов по отдельным темам, а также разбор примеров и ситуаций в аудиторных условиях. В обязанности преподавателя входят: оказание методической помощи и консультирование студентов по соответствующим темам курса.

Активность на семинарских занятиях оценивается по следующим критериям:

- ответы на вопросы, предлагаемые преподавателем;
- участие в дискуссиях;
- выполнение проектных и иных заданий;
- ассистирование преподавателю в проведении занятий.

Ответ должен быть аргументированным, развернутым, не односложным, содержать ссылки на источники.

Доклады и оппонирование докладов проверяют степень владения теоретическим материалом, а также корректность и строгость рассуждений.

Оценивание заданий, выполненных на семинарском занятии, входит в накопленную оценку.

9.4 Самостоятельная работа обучающихся по дисциплине (модулю)

Самостоятельная работа студентов – это процесс активного, целенаправленного приобретения студентом новых знаний, умений без непосредственного участия преподавателя, характеризующийся предметной направленностью, эффективным контролем и оценкой результатов деятельности обучающегося.

Цели самостоятельной работы:

- систематизация и закрепление полученных теоретических знаний и практических умений студентов;
- углубление и расширение теоретических знаний;
- формирование умений использовать нормативную и справочную документацию, специальную литературу;
- развитие познавательных способностей, активности студентов, ответственности и организованности;
- формирование самостоятельности мышления, творческой инициативы, способностей к саморазвитию, самосовершенствованию и самореализации;

- развитие исследовательских умений и академических навыков.

Самостоятельная работа может осуществляться индивидуально или группами студентов в зависимости от цели, объема, уровня сложности, конкретной тематики.

Технология организации самостоятельной работы студентов включает использование информационных и материально-технических ресурсов университета.

Перед выполнением обучающимися внеаудиторной самостоятельной работы преподаватель может проводить инструктаж по выполнению задания. В инструктаж включается:

- цель и содержание задания;
- сроки выполнения;
- ориентировочный объем работы;
- основные требования к результатам работы и критерии оценки;
- возможные типичные ошибки при выполнении.

Инструктаж проводится преподавателем за счет объема времени, отведенного на изучение дисциплины.

Контроль результатов внеаудиторной самостоятельной работы студентов может проходить в письменной, устной или смешанной форме.

Студенты должны подходить к самостоятельной работе как к наиважнейшему средству закрепления и развития теоретических знаний, выработке единства взглядов на отдельные вопросы курса, приобретения определенных навыков и использования профессиональной литературы.

Помещения для самостоятельной работы обучающихся оснащены компьютерной техникой с возможностью подключения к сети «Интернет» и обеспечением доступа в электронную информационно-образовательную среду организации.

9.5 Методические указания для обучающихся по освоению дисциплины

При изучении дисциплины обучающимся целесообразно выполнять следующие рекомендации:

1. Изучение учебной дисциплины должно вестись систематически.
2. После изучения какого-либо раздела по учебнику или конспектным материалам рекомендуется по памяти воспроизвести основные термины, определения, понятия раздела.
3. Особое внимание следует уделить выполнению отчетов по практическим занятиям и индивидуальным комплексным заданиям на самостоятельную работу.

4. Вся тематика вопросов, изучаемых самостоятельно, задается на лекциях преподавателем. Им же даются источники (в первую очередь вновь изданные в периодической научной литературе) для более детального понимания вопросов, озвученных на лекции.

При самостоятельной проработке курса обучающиеся должны:

- просматривать основные определения и факты;
- повторить законспектированный на лекционном занятии материал и дополнить его с учетом рекомендованной по данной теме литературы;
- изучить рекомендованную литературу, составлять тезисы, аннотации и конспекты наиболее важных моментов;
- самостоятельно выполнять задания, аналогичные предлагаемым на занятиях;
- использовать для самопроверки материалы фонда оценочных средств.

10 Описание материально-технического обеспечения, необходимого для осуществления образовательного процесса по дисциплине (модулю)

10.1 Учебно-лабораторное оборудование

Таблица 8 – Перечень оборудования лаборатории

Аудитория	Наименование аудитории (лаборатории)	Используемое оборудование
с выходом в интернет + локальное соединение	Лаборатории САПР: ауд. 429/3, ауд. 428/3. ауд. 202/5	10 Персональных ЭВМ (intel Core i5, 8ГБ ОЗУ, 1ГБ Видео), лицензионное САД-програм-ное обеспечение (AutoCAD, NanoCAD СПДС); 1 Персональная ЭВМ преподавателя; 1 Мультимедийный проектор с интерактивным экраном;

10.2 Технические и электронные средства обучения

При проведении занятий используется аудитория, оборудованная проектором (стационарным или переносным) для отображения презентаций. Кроме того, при проведении лекций и практических занятий необходим компьютер с установленным на нем браузером и программным обеспечением для демонстрации презентаций.

11 Иные сведения

Методические рекомендации по обучению лиц с ограниченными возможностями здоровья и инвалидов

Освоение дисциплины обучающимися с ограниченными возможностями здоровья может быть организовано как совместно с другими обучающимися, так и в отдельных группах. Предполагаются специальные условия для получения образования обучающимися с ограниченными возможностями здоровья.

Профессорско-педагогический состав знакомится с психолого-физиологическими особенностями обучающихся инвалидов и лиц с ограниченными возможностями здоровья, индивидуальными программами реабилитации инвалидов (при наличии). При необходимости осуществляется дополнительная поддержка преподавания тьюторами, психологами, социальными работниками, прошедшими подготовку ассистентами.

В соответствии с методическими рекомендациями Минобрнауки РФ (утв. 8 апреля 2014 г. N АК-44/05вн) в курсе предполагается использовать социально-активные и рефлексивные методы обучения, технологии социокультурной реабилитации с целью оказания помощи в установлении полноценных межличностных отношений с другими студентами, создании комфортного психологического климата в студенческой группе. Подбор и разработка учебных материалов производятся с учетом предоставления материала в различных формах: аудиальной, визуальной, с использованием специальных технических средств и информационных систем.

Освоение дисциплины лицами с ОВЗ осуществляется с использованием средств обучения общего и специального назначения (персонального и коллективного использования). Материально-техническое обеспечение предусматривает приспособление аудиторий к нуждам лиц с ОВЗ.

Форма проведения аттестации для студентов-инвалидов устанавливается с учетом индивидуальных психофизических особенностей. Для студентов с ОВЗ предусматривается доступная форма предоставления заданий оценочных средств, а именно:

- в печатной или электронной форме (для лиц с нарушениями опорно-двигательного аппарата);
- в печатной форме или электронной форме с увеличенным шрифтом и контрастностью (для лиц с нарушениями слуха, речи, зрения);
- методом чтения ассистентом задания вслух (для лиц с нарушениями зрения).

Студентам с инвалидностью увеличивается время на подготовку ответов на контрольные вопросы. Для таких студентов предусматривается доступная форма предоставления ответов на задания, а именно:

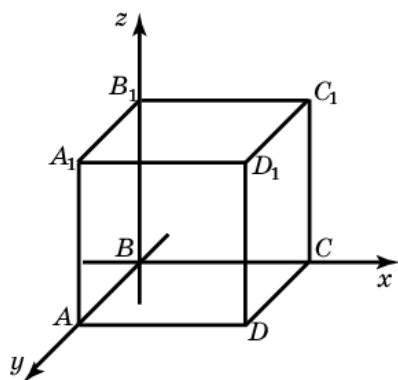
- письменно на бумаге или набором ответов на компьютере (для лиц с нарушениями слуха, речи);
- выбором ответа из возможных вариантов с использованием услуг ассистента (для лиц с нарушениями опорно-двигательного аппарата);
- устно (для лиц с нарушениями зрения, опорно-двигательного аппарата).

При необходимости для обучающихся с инвалидностью процедура оценивания результатов обучения может проводиться в несколько этапов.

Типовые задания для организации «входного контроля» знаний, умений и навыков обучающихся

Ниже приводятся примеры типичных тестов.

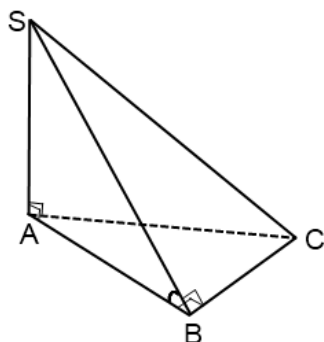
Тест 1. Для показанной 3D-модели куба дайте ответы на вопросы:



- 1.1. Сколько граней имеет куб?
- 1.2. Сколько ребер имеет куб?
- 1.3. Сколько граней показанного куба принадлежит координатной плоскости xy ?
- 1.4. Сколько ребер куба перпендикулярно координатной плоскости xz ?
- 1.5. Сколько граней куба параллельно координатной плоскости xy ?
- 1.6. Определите грань, которая параллельна грани $ABCD$?
- 1.7. Определите грань, которая перпендикулярна грани AA_1BB_1 ?

1.8. Сколько взаимно-перпендикулярных граней имеет куб?

Тест 2. По 3D-модели пирамиды правильно установите положение ребер и граней многогранника:



- 2.1. Сколько граней имеет пирамида?
- 2.2. Сколько ребер имеет пирамида?
- 2.3. Какое ребро пирамиды лежит в плоскости ASC ?
- 2.4. Какая грань пирамиды перпендикулярна плоскости ABC ?
- 2.5. Какое ребро является высотой пирамиды?
- 2.6. Какие ребра пересекаются в основании пирамиды?

Лист регистрации изменений к РПД

№ п/п	Номер протокола заседания кафедры, дата утверждения изменения	Количество страниц изменения	Подпись автора РПД
1			
2			
3			

Изменение № 1
CAD-системах

РПД Начертательная геометрия и инженерная графика в