

Министерство образования и науки Российской Федерации
Федеральное государственное бюджетное образовательное
учреждение высшего образования
«Комсомольский-на-Амуре государственный университет»
Кафедра «Системы автоматизированного проектирования»

7,80С89



УТВЕРЖДАЮ

Первый проректор

И.В. Макурин

2018 г.


РАБОЧАЯ ПРОГРАММА

дисциплины «Начертательная геометрия и инженерная
графика в CAD-системах»
основной профессиональной образовательной программы
подготовки бакалавров
по направлению **15.03.01 «Машиностроение»**
профиль «Оборудование и технология сварочного производства»

Форма обучения	<u>Заочная</u>
Технология обучения	<u>Традиционная</u>


Комсомольск-на-Амуре 2018

Автор рабочей программы
к.т.н., доцент

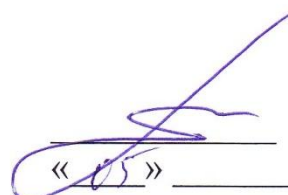

В.В. Куриный
« 04 » 04 2017 г.

СОГЛАСОВАНО

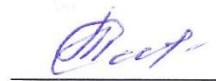
Директор библиотеки


И.А. Романовская
« 24 » 04 2017 г.


Заведующий выпускающей кафедрой
«Машиностроения и металлургии»


П.В. Бахматов
« 05 » 04 2017 г.

Декан факультета ФЗДО


Семибратова М.В.
« 07 » 04 2017 г.

Начальник учебно-методического
управления


Е.Е. Поздеева
« 17 » 04 2017 г.

Введение

Рабочая программа дисциплины «Начертательная геометрия и инженерная графика в САД-системах» составлена в соответствии с требованиями федерального государственного образовательного стандарта, утвержденного приказом Министерства образования и науки Российской Федерации от 03.09.2015 № 957, и основной профессиональной образовательной программы подготовки бакалавров по направлению 15.03.01 «Машиностроение», профиль «Оборудование и технология сварочного производства».

1 Аннотация дисциплины

Наименование дисциплины	Начертательная геометрия и инженерная графика в САД-системах							
Цель дисциплины	Знание основных законов проекционного черчения, правил наглядного представления и оформления конструкторской документации с государственными стандартами, принципы моделирования в САД программах отрасли.							
Задачи дисциплины	- владеть элементами начертательной геометрии и инженерной графики; - применять современные программные средства выполнения, редактирования изображений и чертежей и подготовки конструкторско-технологической документации; - осуществлять контроль соответствия разрабатываемых проектов и технической документации стандартам в области профессиональной деятельности.							
Основные разделы дисциплины	Начертательная геометрия Инженерная графика							
Общая трудоемкость дисциплины	5 з.е. / 180 академических часов							
		Аудиторная нагрузка, ч				СРС, ч	Промежуточная аттестация, ч	Всего за семестр, ч
	Семестр	Лекции	Пр. занятия	Лаб. работы	Курсовое проектирование			
	<u>1</u> семестр	2		6		60	4	72
	<u>2</u> семестр	2		8		89	9	108
ИТОГО:		4		14		149	13	180

2 Перечень планируемых результатов обучения по дисциплине (модулю), соотнесенных с планируемыми результатами образовательной программы

Дисциплина «Начертательная геометрия и инженерная графика в САД-системах» нацелена на формирование компетенций, знаний, умений и навыков, указанных в таблице 1.

Таблица 1–Общепрофессиональные компетенции, заданные ФГОС ВО по направлению подготовки/специальностям

№ п/п	Код направления	Наименование направления	Компетенции, формируемые на основании учебных планов	
			Код компетенции	Формулировка компетенции
1	15.03.01	«Машиностроение»	ОПК -5	способность решать стандартные задачи профессиональной деятельности на основе информационной и библиографической культуры с применением информационно-коммуникационных технологий и с учетом основных требований информационной безопасности

В целях унификации на основании компетенций выпускника, определенных ФГОС ВО по специальностям, разработана унифицированная дисциплинарная компетенция (УДК_{нг}) по дисциплине «Начертательная геометрия и инженерная графика в САД-системах»:

УДК_{нг} - способность владеть элементами начертательной геометрии и инженерной графии, применять современные программные средства выполнения, редактирования изображений и чертежей и подготовки конструкторско-технологической документации, готовность осуществлять контроль соответствия разрабатываемых проектов и технической документации стандартам в области профессиональной деятельности.

УДК_{нг} - унифицированная дисциплинарная компетенция формируется в рамках двух последующих этапов (семестров):

1-й этап (код УДК_{нг} -1) – владение элементами начертательной геометрии, умение осуществлять поиск, изучение, обобщение и систематизацию научно-технической информации, нормативных и методических материалов в сфере своей профессиональной деятельности; способность применять современные программные средства для разработки и редакции проектно-конструкторской и технологической документации.

2-й этап (код УДК_{нг} -2) - способность применять методы графического представления, схем, систем; умение разрабатывать рабочую и проектно-техническую документацию, оформлять законченные проектно-конструкторских работы и контролировать соответствие разрабатываемых проектов и технической документации требованиям стандартов, техническим условиям и другим нормативным документам в области профессиональной деятельности.

Таблица 2 – Компетенции, знания, умения, навыки

Наименование и шифр компетенции, в формировании которой принимает участие дисциплина	Перечень формируемых знаний, умений, навыков, предусмотренных образовательной программой		
	Перечень знаний (с указанием шифра)	Перечень умений (с указанием шифра)	Перечень навыков (с указанием шифра)
1 этап (1 семестр)			
УДКнг-1–	З1(УДКнг-1): знание алгоритмов решения метрических и позиционных и геометрических задач	У1(УДКнг-1): умение анализировать, интерпретировать и создавать графическую информацию с использованием принятых в отрасли норм, стандартов, графических обозначений и программных продуктов	Н1(УДКнг-1): владение приемами использования компьютерных технологий при конструировании
	З2(УДКнг-1): знание основных законов проекционного черчения, правил наглядного представления и оформления конструкторской документации в соответствии с государственными отраслевыми нормами и стандартами		Н2(УДКнг-1): владение навыками выполнения типовых чертежей и оформления проектно-конструкторской документации на разрабатываемый объект
2 этап (2 семестр)			
УДКнг-2	З1(УДКнг-2): знание принципов моделирования в CAD – программах отрасли	У1(УДКнг-2): умение выполнять чертежи любых геометрических форм с необходимыми изображениями, надписями, обозначениями	Н1(УДКнг-2): владение навыками разработки конструкторской документации, выполнения эскизов рабочих чертежей деталей и сборочных единиц
	З2(УДКнг-2): знание классификации конструкторской документации и основных положений ГОСТов ЕСКД при оформлении чертежей различного типа		У1(УДКнг-2): умение работать с нормативным материалом при оформлении технической документации

3 Место дисциплины (модуля) в структуре образовательной программы

Дисциплина (модуль) «Начертательная геометрия и инженерная графика в CAD-системах» изучается на 1 курсе в 1 и 2 семестрах.

Дисциплина является базовой дисциплиной, входит в состав блока 1 «Дисциплины (модули)» и относится к базовой части.

Начертательная геометрия является теоретической основой построения технических чертежей, представляющих собой графические модели конкретных инженерных изделий. Большое применение начертательная геометрия находит в конструкторской практике, особенно в условиях САПР, где решаются технические задачи с использованием математического аппарата. Она необходима инженеру не только в процессе проектирования, но и при исследовании форм предметов, при решении других задач науки и техники.

Инженерная графика - вторая составляющая часть изучаемого курса, основная цель которой привить знания и выработать навыки для изложения технических идей, необходимые студенту для выполнения чертежа.

4 Объем дисциплины (модуля) в зачетных единицах с указанием количества академических часов, выделенных на контактную работу обучающихся с преподавателем (по видам учебных занятий) и на самостоятельную работу обучающихся

Общая трудоемкость (объем) дисциплины составляет 5 зачетных единиц, 180 академических часов.

Распределение объема дисциплины (модуля) по видам учебных занятий представлено в таблице 3.

Таблица 3 – Объем дисциплины (модуля) по видам учебных занятий

Объем дисциплины	Всего академических часов Заочная форма обучения
Общая трудоемкость дисциплины	180
Контактная аудиторная работа обучающихся с преподавателем (по видам учебных занятий), всего	18
В том числе: Лекции	4
занятия семинарского типа (семинары, практические занятия, практикумы, лабораторные работы, коллоквиумы и иные аналогичные занятия)	14
Самостоятельная работа обучающихся и контактная работа , включающая групповые консультации, индивидуальную работу обучающихся с преподавателями (в том числе индивидуальные консультации); взаимодействие в электронной информационно-образовательной среде вуза	149
Промежуточная аттестация обучающихся	13

5 Содержание дисциплины (модуля), структурированное по темам (разделам) с указанием отведенного на них количества академических часов и видов учебных занятий

Таблица 4 – Структура и содержание дисциплины (модуля)

Наименование разделов, тем и содержание материала	Компонент учебного плана	Трудоемкость (в часах)	Форма проведения	Планируемые (контролируемые) результаты освоения	
				Компетенции	Знания, умения, навыки
Раздел 1 Начертательная геометрия, инженерная графика (1 семестр)					
Тема 1. Комплексный чертеж. Решение позиционных и метрических задач	Лекция	1	Интерактивная	УДКнг-1	З1(УДКнг-1) З2(УДКнг-1) У1(УДКнг-1) Н1(УДКнг-1) Н2(УДКнг-1)
	Лабораторная работа	2	Выполнение заданий в электронной рабочей тетради	УДКнг-1	З1(УДКнг-1) З2(УДКнг-1) У1(УДКнг-1) Н1(УДКнг-1) Н2(УДКнг-1)
	Самостоятельная работа обучающихся	20	Чтение основной и дополнительной литературы, конспектирование, Освоение материалов по дисциплине. Выполнение РГР		
Тема 2. Поверхности. Задание и изображение на чертеже. Классификация. Точки и линии на поверхности	Лекция	0,5	Традиционная	УДКнг-1	З1(УДКнг-1) З2(УДКнг-1) У1(УДКнг-1) Н1(УДКнг-1) Н2(УДКнг-1)
	Лабораторная работа	2	Выполнение заданий в электронной рабочей тетради	УДКнг-1	З1(УДКнг-1) З2(УДКнг-1) У1(УДКнг-1) Н1(УДКнг-1) Н2(УДКнг-1)
	Самостоятельная работа обучающихся	20	Чтение основной и дополнительной литературы, конспектирование, Освоение материалов по дисциплине. Выполнение РГР		

Наименование разделов, тем и содержание материала	Компонент учебного плана	Трудоемкость (в часах)	Форма проведения	Планируемые (контролируемые) результаты освоения	
				Компетенции	Знания, умения, навыки
Тема 3. Основные законы проекционного черчения, правила наглядного представления и оформления конструкторской документации в соответствии с государственными стандартами	Лекция	0,5	Традиционная		
	Лабораторная работа	2	Выполнение чертежей с использованием программных продуктов	УДКнг-1	З1(УДКнг-1) З2(УДКнг-1) У1(УДКнг-1) Н1(УДКнг-1) Н2(УДКнг-1)
	Самостоятельная работа обучающихся	20	Чтение основной и дополнительной литературы, конспектирование, Освоение материалов по дисциплине. Выполнение РГР		
ИТОГО по разделу 1 (1 семестр)	Лекции	2	Традиционная	УДКнг-1	З1(УДКнг-1) З2(УДКнг-1) У1(УДКнг-1) Н1(УДКнг-1) Н2(УДКнг-1)
	Лабораторные работы	6	Выполнение чертежей с использованием программных продуктов		
	Самостоятельная работа обучающихся	60	Выполнение заданий в электронной рабочей тетради		
Промежуточная аттестация по дисциплине		4	Зачет		
Раздел 2 Инженерная графика в САД системах (2 семестр)					
Тема 4: Резьбы. Типы резьб. Условное изображение	Лекция	0,5	Интерактивная	УДКнг-2	З1(УДКнг-2) З2(УДКнг-2)

Наименование разделов, тем и содержание материала	Компонент учебного плана	Трудоемкость (в часах)	Форма проведения	Планируемые (контролируемые) результаты освоения	
				Компетенции	Знания, умения, навыки
резьбы. Основные параметры резьб. Резьбовые соединения	Лабораторная работа	2	Выполнение чертежей в САД программах	УДКнг-2	З1(УДКнг-2) З2(УДКнг-2) У1(УДКнг-2) У2(УДКнг-2) Н1(УДКнг-2) Н2(УДКнг-2)
	Самостоятельная работа обучающихся	30	Выполнение РГР		
Тема 5: Детализация чертежа общего вида. Правила выполнения рабочих чертежей	Лекция	0,5	Интерактивная	УДКнг-2	З1(УДКнг-2) З2(УДКнг-2)
	Лабораторная работа	2	Выполнение чертежей деталей в САД программах	УДКнг-2	З1(УДКнг-2) З2(УДКнг-2) У1(УДКнг-2) У2(УДКнг-2) Н1(УДКнг-2) Н2(УДКнг-2)
	Самостоятельная работа обучающихся	30	Выполнение РГР		
Тема 6: Сборочный чертеж. Правила выполнения, условности и упрощения, применяемые на сборочных чертежах. Составление спецификации	Лекция	1	Традиционная	УДКнг-2	З1(УДКнг-2) З2(УДКнг-2)
	Лабораторная работа	4	Выполнение чертежей в САД программах	УДКнг-2	З1(УДКнг-2) З2(УДКнг-2) У1(УДКнг-2) У2(УДКнг-2) Н1(УДКнг-2) Н2(УДКнг-2)
	Самостоятельная работа обучающихся	29	Выполнение РГР		
Промежуточная аттестация по дисциплине		9	Экзамен		
ИТОГО по разделу 2 (2 семестр)	Лекции	2			
	Лабораторные работы	8	-		
	Самостоятельная работа обучающихся	89	-		
ИТОГО по дисциплине	Лабораторные работы	14			
	Самостоятельная работа обучаю-	149			

Наименование разделов, тем и содержание материала	Компонент учебного плана	Трудоемкость (в часах)	Форма проведения	Планируемые (контролируемые) результаты освоения	
				Компетенции	Знания, умения, навыки
	щихся				
Промежуточная аттестация по дисциплине		13			
ИТОГО: общая трудоемкость дисциплины 180 часов, в том числе с использованием активных методов обучения 4 часа					

6 Перечень учебно-методического обеспечения для самостоятельной работы обучающихся по дисциплине (модулю)

Самостоятельная работа обучающихся, осваивающих дисциплину «Начертательная геометрия и инженерная графика в САД-системах», состоит из следующих компонентов: изучение теоретических разделов дисциплины; подготовка к лабораторным занятиям занятиям; подготовка и оформление расчётно-графической работы и т.п.

Для успешного выполнения всех разделов самостоятельной работы учащимся рекомендуется использовать следующее учебно-методическое обеспечение:

1 Начертательная геометрия. Расчетно-графическое задание: учебное пособие/С.В. Золотарева – Государственное образовательное учреждение высшего профессионального образования «Комсомольский-на-Амуре гос. ун-т», 2011. – 92с.

2 Инженерная графика: учебное пособие/ С.В. Золотарева. - Комсомольск-на-Амуре: ФГБЦУ ВПО «КнАГТУ» 2012 – 83с.

3 Методические указания к выполнению задания по проекционно-му черчению по теме «Изображения: виды, разрезы, сечения»/ Сост.: Л.С. Кравцова. – Комсомольск-на-Амуре: ГОУВПО «КнАГТУ», 2014. – 20 с.

4 Методические указания к выполнению задания «Резьба и резьбовые соединения»/ Сост.: Л.С. Кравцова. – Комсомольск-на-Амуре: ГОУВПО «КнАГТУ», 2017. – 25 с.

5 Рабочая тетрадь по начертательной геометрии и инженерной графике/ Сост.: С.В. Золотарева. – Комсомольск-на-Амуре: ГОУВПО «КнАГТУ», 2015. – 38с.

6 Методические указания «Составление сборочного чертежа»/ Сост.: Л.С. Кравцова, Фурсова Г.Я. – Комсомольск-на-Амуре: ГОУВПО «КнАГТУ», 2011. – 30 с.

Рекомендуемый график выполнения самостоятельной работы представлен в таблицах 5,6.

Таблица 5 - Рекомендуемый график выполнения самостоятельной работы студентов (1 семестр)

Вид самостоятельной работы	Часов в неделю																		Итого по видам работ		
	1	2	3	4	5	6	7	8	9	10	11	12	13	14	15	16	17	18			
Подготовка к лабораторным работам		1															1	1			3
Изучение теоретических разделов дисциплины	3	2	2	2	2	2	2	2	3	2	2	2	2	2	2	2	3	2			39
Подготовка, оформление и защита РГР №1	1	1	1	1	1	1	1	1	1	1	1	1	1	1	1	1	1	1			18
ИТОГО в 1 семестре	4	4	4	3	3	4	3	4	4	3	3	4	3	3	4	3	5	4			60

Таблица 6 Рекомендуемый график выполнения самостоятельной работы студентов при (2 семестр)

Вид самостоятельной работы	Часов в неделю																		Итого по видам работ		
	1	2	3	4	5	6	7	8	9	10	11	12	13	14	15	16	17	18			
Подготовка к лабораторным занятиям	1																1	1			3
Изучение теоретических разделов дисциплины	2	3	3	3	3	3	3	3	3	3	3	3	3	3	3	3	3	2			50
Подготовка, оформление и защита РГР №2	2	2	2	2	2	2	2	2	2	2	2	2	2	2	2	2	2	2			36
ИТОГО в 2 семестре	5	5	5	5	5	5	5	5	5	5	5	5	5	5	5	5	6	5			89

**7 Фонд оценочных средств для проведения текущего контроля
и промежуточной аттестации обучающихся по дисциплине (модулю)**

Таблица 7 – Паспорт фонда оценочных средств

Контролируемые разделы (темы) дисциплины	Код контролируемой компетенции (или ее части)	Наименование оценочного средства	Показатели оценки
Решение позиционных и метрических задач	УДКнг-1	Задание (рабочая тетрадь)	Задачи решены в полном объеме. Студент ответил на контрольные вопросы, ориентируется в решении задачи. Рабочая тетрадь выполнена аккуратно в соответствии с предъявляемыми требованиями.
		Экзамен	
		РГР	
Основные законы проекционного черчения, правила наглядного представления и оформления конструкторской документации в соответствии с государственными стандартами	УДКнг-1	Индивидуальные задания	Студент отвечает на контрольные вопросы, знает основные принципы выполнения конструкторской документации в соответствии с ЕСКД
		Экзамен	
Резьбовые соединения Резьбы. Типы резьб. Условное изображение резьбы. Основные параметры резьб	УДКнг-2	РГР	Студент ответил на контрольные вопросы, знает основные принципы выполнения конструкторской документации в соответствии с ЕСКД
		Индивидуальные задания	
		Экзамен	
Чертежи любых геометрических форм с необходимыми изображениями, надписями	УДКнг-2	Индивидуальные задания	Выполняет и читает конструкторские документы различной сложности
		РГР	
		Экзамен	
Моделирование в САД программах отрасли	УДКнг-2	Индивидуальные задания	Моделирует в САД программах отрасли объекты различной сложности
		РГР	
		Экзамен	

Промежуточная аттестация проводится в форме зачета (1 семестр) и экзамена (2 семестр).

Экзамен проводится в устной форме по билетам. Билет содержит два теоретических вопроса и одно практическое задание. Экзаменационная оценка выставляется с учетом результатов текущего контроля и промежуточной аттестации, выполнения заданий всех практических занятий и расчетно-графических работ (РГР).

Методические материалы, определяющие процедуры оценивания знаний, умений, навыков и (или) опыта деятельности, характеризующих этапы формирования компетенций, представлены в виде технологической карты дисциплины (таблица 8).

Таблица 8 – Технологическая карта

	Наименование оценочного средства	Сроки выполнения	Шкала оцени- вания	Критерии оценивания
1 семестр <i>Промежуточная аттестация в форме зачета</i>				
1	Расчетно-графическая работа	В течение семестра	30 баллов	<p>30 баллов – студент правильно выполнил задание. Показал отличные владения навыками применения полученных знаний и умений при решении профессиональных задач в рамках усвоенного учебного материала. Ответил на все дополнительные вопросы.</p> <p>25 баллов – студент выполнил задание с небольшими неточностями. Показал хорошие владения навыками применения полученных знаний и умений при решении профессиональных задач в рамках усвоенного учебного материала. Ответил на большинство дополнительных вопросов на защите.</p> <p>10 баллов – студент выполнил задание с существенными неточностями. Показал удовлетворительное владение навыками применения полученных знаний и умений при решении профессиональных задач в рамках усвоенного учебного материала.</p> <p>0 баллов – при выполнении задания студент продемонстрировал недостаточный уровень владения навыками применения полученных знаний и умений при решении профессиональных задач в рамках усвоенного учебного материала. При ответах на дополнительные вопросы на защите было допущено множество ошибок</p>
2	Рабочая тетрадь	В течение семестра	15 баллов	<p>15 баллов – студент правильно и аккуратно решил все задачи, показал отличные знания при ответах на вопросы, показал отличное умение логически строить ответ.</p> <p>10 баллов – студент правильно и аккуратно решил все задачи показал хорошие знания при ответах на вопросы, показал хорошее умение логически строить ответ.</p> <p>5 баллов – студент удовлетворительно решил все задачи, показал удовлетворительные знания при ответах на вопросы, удовлетворительно показал умение логически строить ответ.</p> <p>2 балла - студент показал неудовлетворительные знания и кругозор при ответах на вопросы, неудовлетворительно логически строил ответ, неудовлетворительно владел монологической речью.</p>

	Наименование оценочного средства	Сроки выполнения	Шкала оцени- вания	Критерии оценивания
				0 баллов – студент не отвечал на поставленные вопросы, не мог логиче-ски строить ответ
3	Индивидуальные задания	В течение семестра	15 баллов	15 баллов – студент правильно выполнил задание. Показал отличные владения навыками применения полученных знаний и умений при реше-нии профессиональных задач в рамках усвоенного учебного материала. Ответил на все дополнительные вопросы. 10 балла – студент выполнил задание с небольшими неточностями. По-казал хорошие владения навыками применения полученных знаний и умений при решении профессиональных задач в рамках усвоенного учебного материала. 8 балла – студент выполнил задание с существенными неточностями. Показал удовлетворительное владение навыками применения получен-ных знаний и умений при решении профессиональных задач в рамках усвоенного учебного материала. 25 балла - студент показал неудовлетворительные знания, неудовлетво-рительно владел монологической речью. 0 баллов – при выполнении задания студент продемонстрировал недос-таточный уровень владения навыками применения полученных знаний.
ИТОГО:		В течение се- местра	80 баллов	
Итого:			80 баллов	
Критерии выведения итогов промежуточной аттестации в виде зачёта: «Зачтено» сумма баллов => 55 «Не зачтено» - средняя оценка <55				
2 семестр Промежуточная аттестация в форме экзамена				
4	Расчетно-графическая рабо- та	В течение семестра	35 баллов	35 баллов – студент правильно выполнил задание. Показал отличные владения навыками применения полученных знаний и умений при реше-нии профессиональных задач в рамках усвоенного учебного материала. Ответил на все дополнительные вопросы. 25 баллов – студент выполнил задание с небольшими неточностями. По-казал хорошие владения навыками применения полученных знаний и умений при решении профессиональных задач в рамках усвоенного

	Наименование оценочного средства	Сроки выполнения	Шкала оцени- вания	Критерии оценивания
				<p>учебного материала. Ответил на большинство дополнительных вопросов на защите.</p> <p>10 баллов – студент выполнил задание с существенными неточностями. Показал удовлетворительное владение навыками применения полученных знаний и умений при решении профессиональных задач в рамках усвоенного учебного материала.</p> <p>0 баллов – при выполнении задания студент продемонстрировал недостаточный уровень владения навыками применения полученных знаний и умений при решении профессиональных задач в рамках усвоенного учебного материала. При ответах на дополнительные вопросы на защите было допущено множество ошибок</p>
5	Индивидуальные задания	В течение семестра	15	<p>15 баллов – студент правильно выполнил задание. Показал отличные владения навыками применения полученных знаний и умений при решении профессиональных задач в рамках усвоенного учебного материала. Ответил на все дополнительные вопросы.</p> <p>10 балла – студент выполнил задание с небольшими неточностями. Показал хорошие владения навыками применения полученных знаний и умений при решении профессиональных задач в рамках усвоенного учебного материала.</p> <p>5 балла – студент выполнил задание с существенными неточностями. Показал удовлетворительное владение навыками применения полученных знаний и умений при решении профессиональных задач в рамках усвоенного учебного материала.</p> <p>2 балла - студент показал неудовлетворительные знания, неудовлетворительно владел монологической речью.</p> <p>0 баллов – при выполнении задания студент продемонстрировал недостаточный уровень владения навыками применения полученных знаний.</p>
Итого: текущий контроль			50 баллов	

	Наименование оценочного средства	Сроки выполнения	Шкала оценивания	Критерии оценивания
	Экзамен	В течение сессии	<p>1. Теоретический вопрос – оценивание уровня усвоенных знаний (в билете 2 вопроса по 20 баллов)</p> <p>2. Задача – оценивание уровня усвоенных умений и навыков (10 баллов)</p>	<p>Один вопрос:</p> <p>20 баллов - студент правильно ответил на теоретический вопрос билета. Показал отличные знания в рамках усвоенного учебного материала. Ответил на все дополнительные вопросы.</p> <p>15 баллов - студент ответил на теоретический вопрос билета с небольшими неточностями. Показал хорошие знания в рамках усвоенного учебного материала. Ответил на большинство дополнительных вопросов.</p> <p>10 баллов - студент ответил на теоретический вопрос билета с существенными неточностями. Показал удовлетворительные знания в рамках усвоенного учебного материала. При ответах на дополнительные вопросы было допущено много неточностей.</p> <p>0 баллов - при ответе на теоретический вопрос билета студент продемонстрировал недостаточный уровень знаний. При ответах на дополнительные вопросы было допущено недостаточный уровень знаний. При ответах на дополнительные вопросы было допущено множество неправильных ответов</p> <p>10 баллов - студент правильно выполнил практическое задание билета. Показал отличные умения в рамках освоенного учебного материала. Ответил на все дополнительные вопросы.</p> <p>8 баллов - студент выполнил практическое задание билета с небольшими неточностями. Показал хорошие умения в рамках освоенного учебного материала. Ответил на большинство дополнительных вопросов.</p> <p>5 баллов - студент выполнил практическое задание билета с существенными неточностями. Показал удовлетворительные умения в рамках освоенного учебного материала. При ответах на дополнительные вопросы было допущено много неточностей.</p> <p>0 баллов - при выполнении практического задания билета студент продемонстрировал недостаточный уровень умений. При ответах на дополнительные вопросы было допущено множество неправильных ответов.</p>
	Промежуточная аттестация:		50 баллов	
	Итого:		100 баллов	

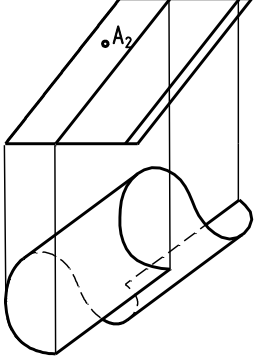
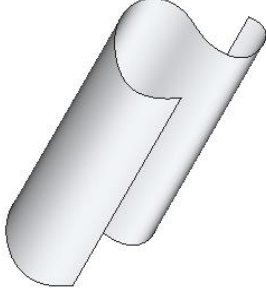
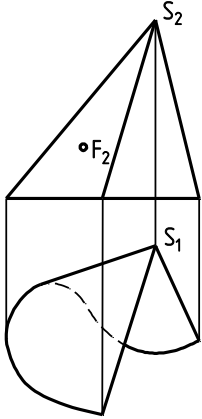
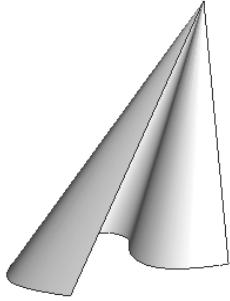
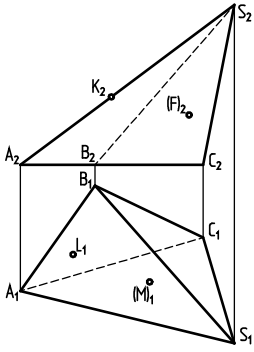
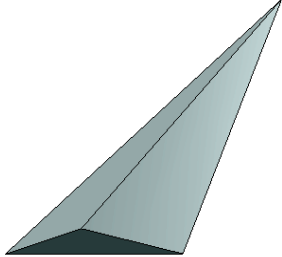
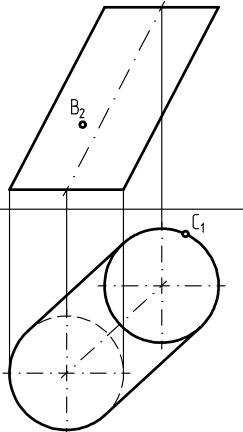
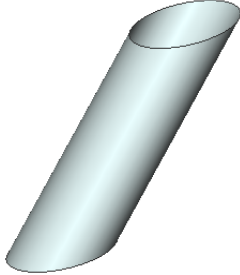
	Наименование оценочного средства	Сроки выполнения	Шкала оцени- вания	Критерии оценивания
<p>Критерии оценки результатов обучения по дисциплине: 0 – 64 % от максимально возможной суммы баллов – 0 – 64 баллов - «неудовлетворительно» (недостаточный уровень для текущей аттестации по дисциплине); 65 – 74 % от максимально возможной суммы баллов – 65 – 74 баллов - «удовлетворительно» (пороговый (минимальный) уровень); 75 – 84 % от максимально возможной суммы баллов – 75- 84 балла - «хорошо» (средний уровень); 85 – 100 % от максимально возможной суммы баллов – 85 – 100 баллов - «отлично» (высокий (максимальный) уровень).</p>				

Задания для текущего контроля

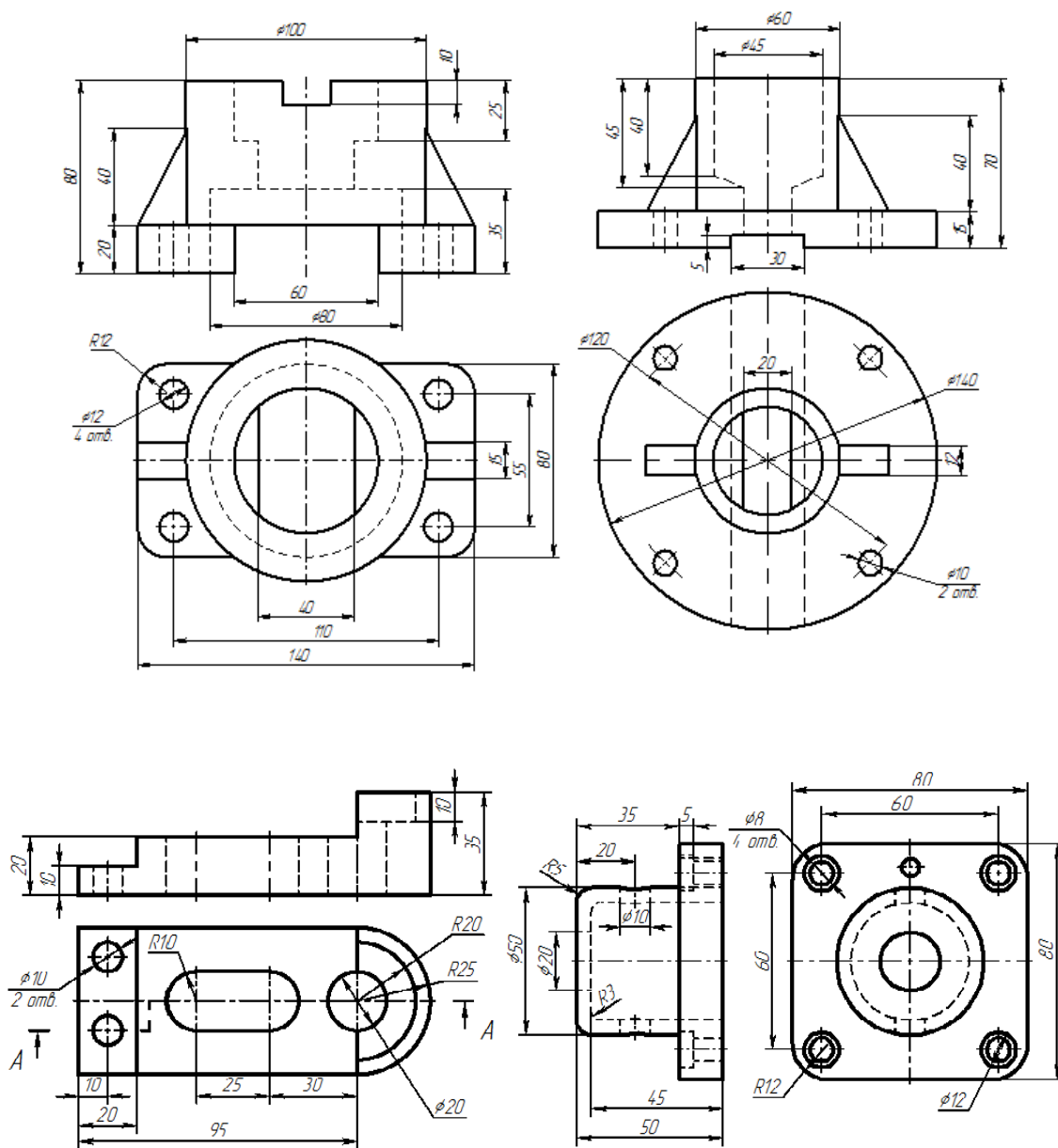
I. 1 семестр

Электронная рабочая тетрадь (задания по теме 1, 2)

1. Построить 3D модели поверхностей.

	<p>Цилиндрическая поверхность</p> 
	<p>Коническая поверхность</p> 
	<p>Пирамида</p> 
	<p>Наклонный круговой цилиндр</p> 

Индивидуальные задания по теме 3

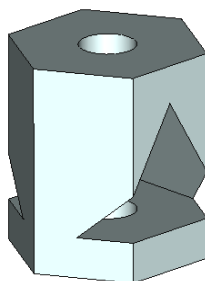


Расчетно-графическая работа (1 семестр)

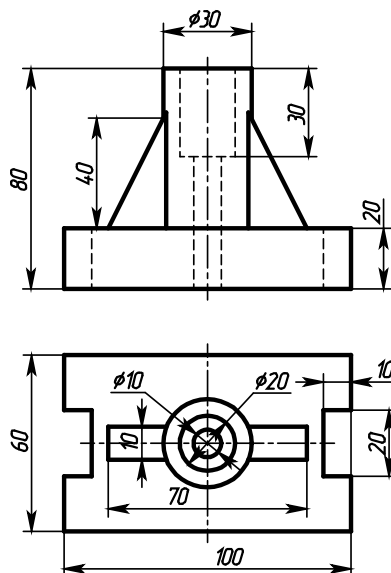
1. Построить и чертеж тела с вырезом. Выполнить разрезы: фронтальный, горизонтальный и профильный в соединении с видом.
2. Построить и чертеж детали с ребрами жесткости. Выполнить разрезы: фронтальный и профильный в соединении с видом. Построить сечение.
3. Построить сборочный чертеж узла с резьбовыми соединениями. (Размеры отверстий рассчитать - они изображены условно). Соединение деталей выполнить болтом М20 ГОСТ 7798-70, шпилькой М20 ГОСТ 22032-76.

Индивидуальные задания для РГР

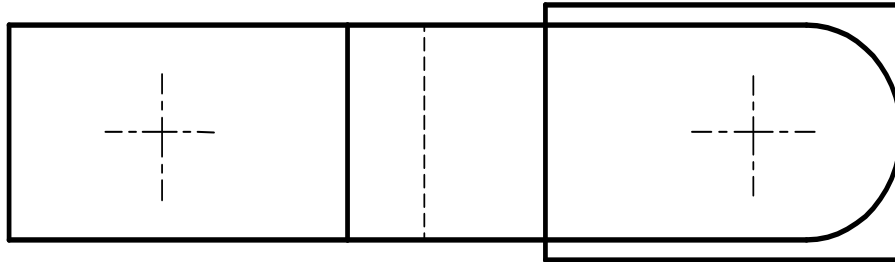
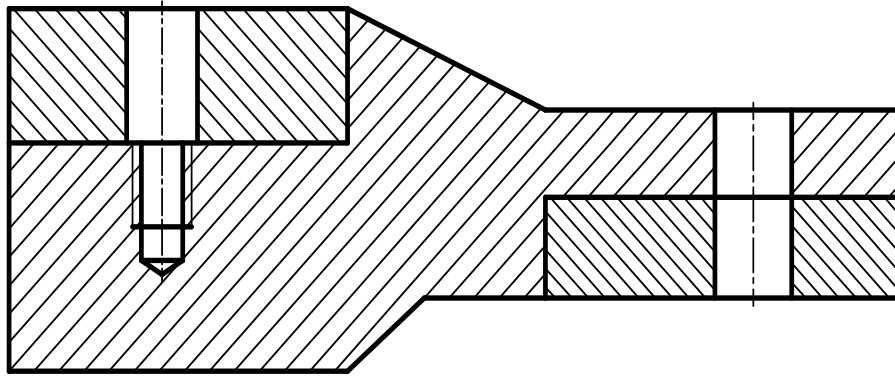
1.



2.



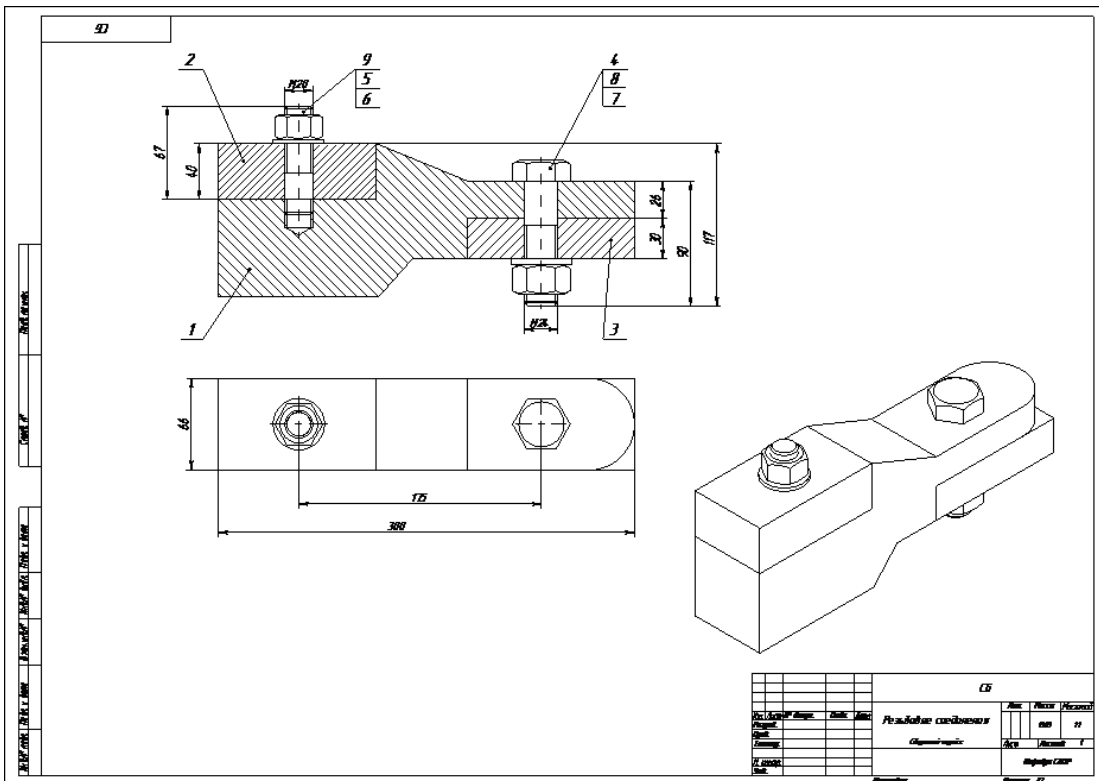
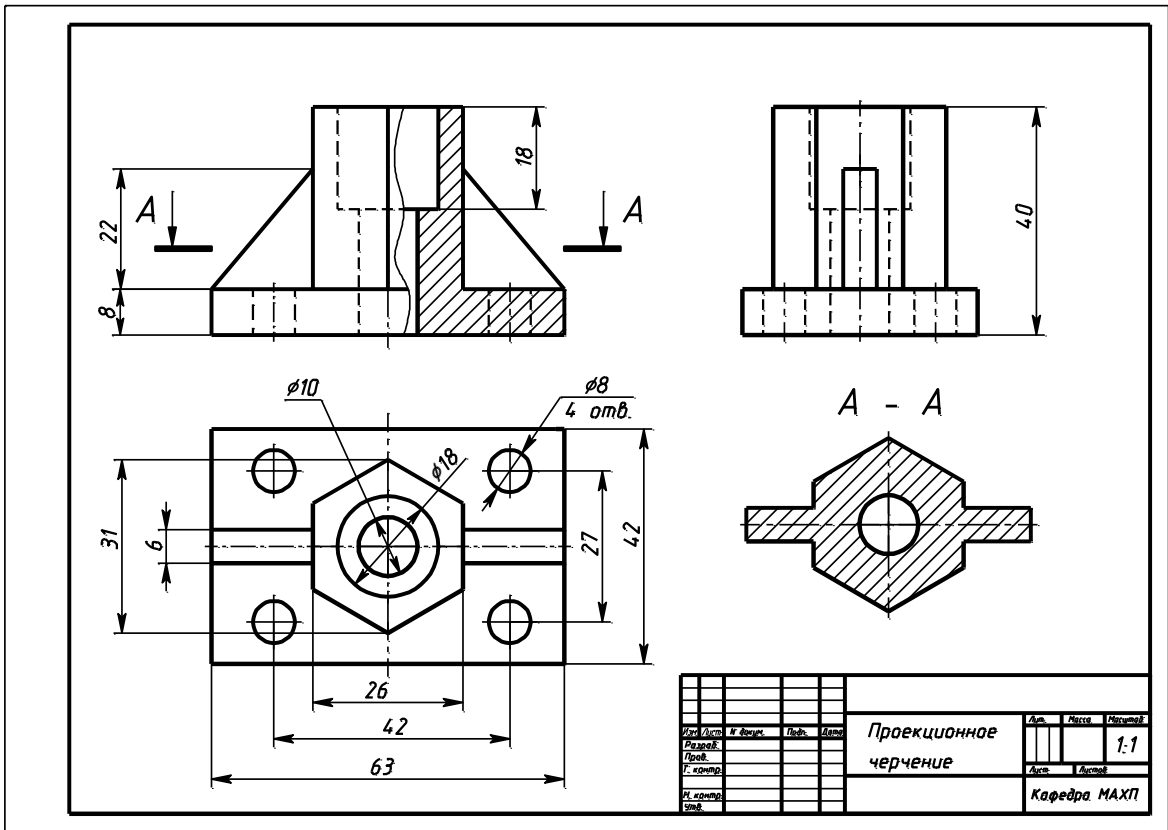
3.



Образец выполнения РГР (листы 1,2,3)

Имя	Дата	№ докум.	Лист	Всего	Лист	Риски	Чертеж
Рисовал							1:1
Провер.					Лист	Листов	
И. контрол.					Кафедра МАХП		
И. контрол.							
Дата							

Проекционное черчение



2 семестр

Расчетно-графическая работа (задание по теме 5 «Детализирование чертежа общего вида» и теме 6 «Составление сборочного чертежа»)

1. Построить 3D модели деталей, входящих в узел. Выполнить чертежи пяти деталей.
2. Построить 3D модель и сборочный чертеж узла. Выполнить спецификацию узла.

3-е детализирование

80. РОЛИК НАПРАВЛЯЮЩИЙ

Формат	Знак	Изм.	Обозначение	Наименование	Мат.	Полн.
A2			M4.00.80.00.00.CB	Детализация Сборочный чертеж		
A3	1		M4.00.80.00.01	Корпус		1
A4	2		M4.00.80.00.02	Втулка		1
A4	3		M4.00.80.00.03	Крышка		1
A3	4		M4.00.80.00.04	Вал		1
A4	5		M4.00.80.00.05	Крышка		1
A4	6		M4.00.80.00.06	Ролик		1
A4	7		M4.00.80.00.07	Втулка		1
A4	8		M4.00.80.00.08	Втулка		1
	9			Стандартные изделия		
	10			Болт М8х20.58	8	8
	11			ГОСТ 7798-70		8
	12			ГОСТ 5915-70		1
				Шарикоподшипник		1
				ГОСТ 8338-75		1
				Ролик		1
				ГОСТ 8328-75		1

Ролик является частью устройства для перемещения заготовок и прокатах стали.

Корпус поз. 1 крепят к раме устройства двумя болтами (см. вид А). Два отверстия в ушках крышки поз. 3 и отверстия во фланце корпуса предназначены для деталей, соединяющих корпус с другими частями устройства.

Вал поз. 4 опирается на два подшипника качения — шариковый поз. 11 и роликовый поз. 12. Смещению подшипников в осевом направлении препятствуют дистанционные втулки поз. 2, 7, 8 и крышки поз. 3, 5. В каждой крышке сделаны три полукруглые проточки, которые заполняют густой смазкой, препятствующей проникновению в подшипники пыли и влаги.

Задание

Выполните чертежи деталей поз. 1...6. Деталь поз. 1 изобразить в аксонометрической проекции.

Материал деталей поз. 1, 3, 5, 6 — Ст 15 ГОСТ 1412-79, детали поз. 2, 4, 7, 8 — Сталь 20 ГОСТ 1050-74.

Ответьте на вопросы:

1. Покажите контур детали поз. 3 на главном виде.
2. Ищите ли на чертеже сечения?
3. Какие детали видны на виде В?

93000008000M

355

90

100

125

М4.0080.00.00.CB

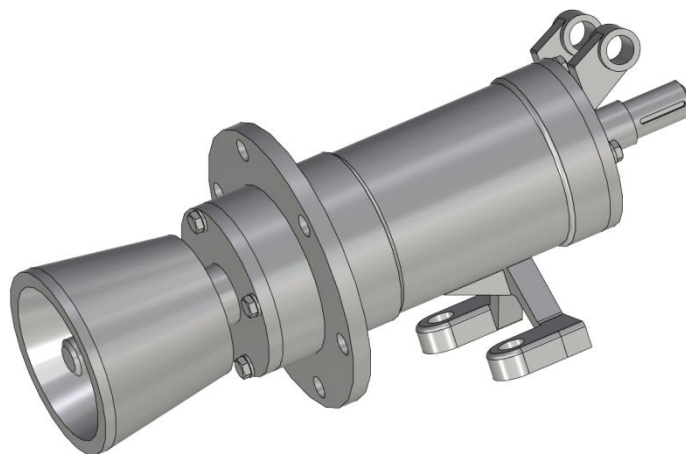
Ролик направляющий

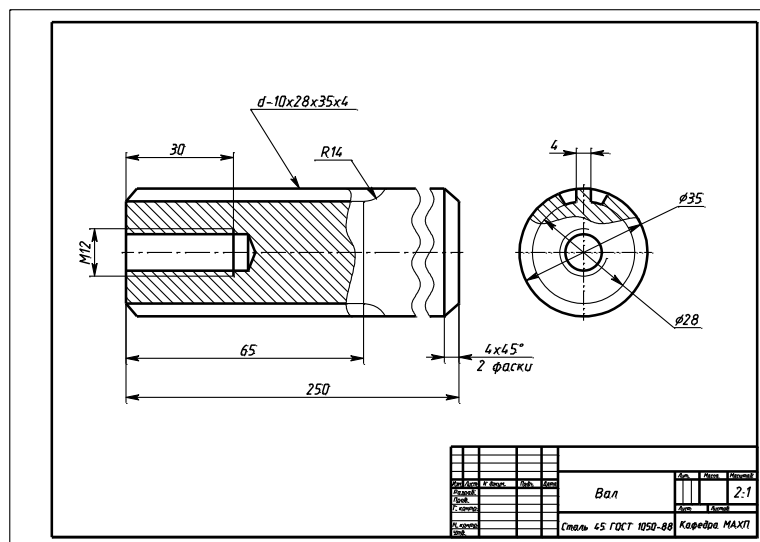
Сборочный чертеж

Лист 1 из 1

1:2

Образец выполнения чертежа по теме 5 и 6





Задания для промежуточной аттестации Контрольные вопросы к экзамену

1. Методы проецирования.
2. Поверхности. Классификация. Понятие очерка.
3. Способ замены плоскостей проекций. Решение метрических задач.
4. Решение позиционных задач.
5. Что называется видом? Какие виды бывают?
6. Основные виды. Их расположение на чертеже.
7. Дополнительные виды.
8. Местные виды.
9. Что называется разрезом?
10. Классификация разрезов в зависимости от расположения секущей плоскости.
11. Горизонтальные разрезы. Вертикальные разрезы.
12. Виды разрезов в зависимости от числа секущих плоскостей.
13. Выполнение разрезов вдоль и поперек тонких стенок. Условно-сти, применяемые на чертеже.
14. Ступенчатые разрезы. Ломаные разрезы.
15. Сечения. Виды сечений.
16. Совмещение вида и разреза. В каком случае разрезы не требуют обозначения.
17. Классификация резьб.
18. Параметры резьбы.
19. Крепежные и ходовые резьбы. Условные обозначения резьб.
20. Правила выполнения сборочного чертежа.
21. Правила выполнения спецификации к сборочному чертежу.
22. Правила выполнения деталей зубчатых, шлицевых зацеплений.

Примерная структура экзаменационных билетов

Министерство образования и науки Российской Федерации

Федеральное государственное бюджетное образовательное учреждение
высшего образования

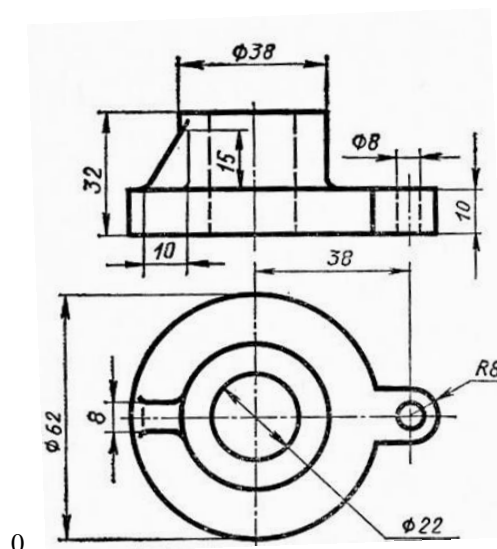
«Комсомольский–на–Амуре государственный университет»

Кафедра «Системы автоматизированного проектирования»

ЭКЗАМЕНАЦИОННЫЙ БИЛЕТ № 1

По начертательной геометрии и инженерной графике в САД системах

1. Методы проецирования.
2. Виды разрезов в зависимости от расположения секущей плоскости.
3. Построить модель и чертеж детали. Выполнить необходимые разрез.



Зав. Кафедрой «Системы автоматизированного проектирования»
_____ В.В. Куриный

8 Перечень основной и дополнительной учебной литературы, необходимой для освоения дисциплины (модуля)

8.1 Основная литература

- 1 Л.Г. Нартова, В.И. Якунин Начертательная геометрия: Учеб.для Вузов. – М.: Дрофа, 2008. – 208 с.: ил.
- 2 Лагерь А.И. Инженерная графика: учебник для вузов / А.И. Лагерь. 4-е изд., перераб. И доп. – М.: Высшая школа, 2006; 2003.- 335с.
- 3 Зеленый, П. В.Инженерная графика. Практикум [Электронный ресурс] учебное пособие / П.В. Зеленый, Е.И. Беякова; Под ред. П.В. Зеле-

ного. -М.: ИНФРА-М; Мн.: Нов. знание, 2012. - 303 с. // ZNANIUM.COM электронно-библиотечная система. – Режим ступа: <http://www.znanium.com/catalog.php>, ограниченный. – Загл. с экрана

8.2 Дополнительная литература

1 Березина, Н. А. Инженерная графика [Электронный ресурс] : учебное пособие / Н.А. Березина. - М.: Альфа-М: ИНФРА-М, 2014. - 272 с. //ZNANIUM.COM : электронно-библиотечная система. – Режим доступа: <http://www.znanium.com/catalog.php>, ограниченный. – Загл. с экрана

2 Головина, Л. Н. Инженерная графика [Электронный ресурс] : учебное пособие / Л. Н. Головина, М. Н. Кузнецова. - Красноярск : Сиб. федер. ун-т, 2011. - 200 с. // ZNANIUM.COM : электронно-библиотечная система. Режим доступа <http://www.znanium.com/catalog.php>, ограниченный. – Загл.

3 Хейфец, А.Л. Инженерная 3D-компьютерная графика: [Электронный ресурс] : учебное пособие для бакалавров: электронная копия / А. Л. Хейфец. Объектом электронного учебника является издание: Инженерная 3D-компьютерная графика : учебное пособие для бакалавров/ А.Л.Хейфиц

9 Перечень ресурсов информационно-телекоммуникационной сети «Интернет», необходимых для освоения дисциплины (модуля)

1. Elibrary.ru: электронная библиотечная система // Электронный ресурс [Режим доступа: свободный]- <http://eLibrary.ru>

2. Электронная библиотечная система BOOK.ru (ЭБС) - // Электронный ресурс [Режим доступа: свободный] <http://www.book.ru>

10 Методические указания для обучающихся по освоению дисциплины (модуля)

При изучении дисциплины обучающимся целесообразно выполнять следующие рекомендации:

1. Изучение учебной дисциплины должно вестись систематически.
2. После изучения какого-либо раздела по учебнику или конспектным материалам рекомендуется по памяти воспроизвести основные термины, определения, понятия раздела.

3. Особое внимание следует уделить выполнению расчетно-графических работ, выполнению домашних заданий по рабочей тетради.

4. Для успешного освоения программы дисциплины «Начертательная геометрия и инженерная графика в САД-системах» обучающимся рекомендуется придерживаться следующих методических указаний (таблица 9).

Таблица 9 – Методические указания к освоению дисциплины

Компонент учебного плана	Организация деятельности обучающихся
Лабораторные работы	В процессе самостоятельного изучения разделов дисциплины перед обучающимся ставится задача усвоения теории дисциплины, запоминания основных и ключевых понятий изучаемого предмета. Обучающийся составляет краткие конспекты изученного материала. В ходе работы студент учится выделять главное, самостоятельно делать обобщающие выводы
Самостоятельное изучение теоретических разделов дисциплины	В процессе самостоятельного изучения разделов дисциплины перед обучающимся ставится задача усвоения теории дисциплины, запоминания основных и ключевых понятий изучаемого предмета. Обучающийся составляет краткие конспекты изученного материала. В ходе работы студент учится выделять главное, самостоятельно делать обобщающие выводы
Самостоятельная работа	Для более углубленного изучения темы задания для самостоятельной работы рекомендуется выполнять параллельно с изучением данной темы. Информация о самостоятельной работе представлена в разделе 6 "Учебно-методическое обеспечение самостоятельной работы по дисциплине"
Экзамен	При подготовке к экзамену по теоретической части необходимо выделить в вопросе главное, существенное (понятия, признаки, классификации и пр.), привести примеры, иллюстрирующие теоретические положения. При подготовке к экзамену по практической части необходимо пробное выполнение заданий по предложенному алгоритму, подготовка ответов на контрольные вопросы

11 Перечень информационных технологий, используемых при осуществлении образовательного процесса по дисциплине (модулю), включая перечень программного обеспечения и информационных справочных систем (при необходимости)

С целью повышения качества ведения образовательной деятельности в университете создана электронная информационно-образовательная среда. Она подразумевает организацию взаимодействия между обучающимися и преподавателями через систему личных кабинетов студентов, расположенных на официальном сайте университета в информационно-телекоммуникационной сети "Интернет" по адресу <http://student.knastu.ru>.

Созданная информационно-образовательная среда позволяет осуществлять:

- фиксацию хода образовательного процесса посредством размещения в личном кабинета студентов отчетов о выполненных заданиях;

- взаимодействие между участниками образовательного процесса посредством организации дистанционного консультирования по вопросам выполнения расчетно-графических заданий.

Процесс обучения сопровождается использованием компьютерных CAD программ T-FLEX CAD, Siemens NX, AutoCAD.



12 Описание материально-технической базы, необходимой для осуществления образовательного процесса по дисциплине (модулю)

Для реализации программы дисциплины «Начертательная геометрия и инженерная графика в САД-системах» используется материально-техническое обеспечение, перечисленное в таблице 10.

Таблица 10- Материально-техническое обеспечение дисциплины

Аудитория	Наименование аудитории (лаборатории)	Используемое оборудование	Назначение оборудования
Аудитория с выходом в интернет + локальное соединение	Мультимедийный класс САПР	10 персональных (intel Core i5, 8ГБ ОЗУ, 1ГБ Видео), лицензионное САД-програм-мное обеспечение; 1 Персональная ЭВМ преподавателя; 1 Мультимедийный проектор с интерактивным экраном	Проведение лекционных в виде презентаций и лабораторных работ

Лист регистрации изменений к РПД

№ п/п	Содержание изменения/основание	Кол-во стр. РПД	Подпись автора РПД
1	Изменения к УП - изменения в уставе ООО "ИП" и в УП, одобренные Главным советом, протокол №1 от 01.09.2017 г. и №2 от 04.09.17	стр 3-10 всего 7	
2	Изменения наименования ООО "ИП" - приказ от 17.11.2017 № 1/0-0/0 внесены изменения в устав ООО "ИП" всего 1 стр	Гитронов Иван Иванович	
3			