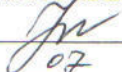


Министерство науки и высшего образования Российской Федерации
Федеральное государственное бюджетное образовательное
учреждение высшего образования
«Комсомольский-на-Амуре государственный университет»

УТВЕРЖДАЮ

Декан факультета

Факультет авиационной и морской техники

 Красильникова О.А.

«20» 07 2021 г.

РАБОЧАЯ ПРОГРАММА ДИСЦИПЛИНЫ

«Монтаж и испытания систем самолетов»

Специальность	24.05.07 Самолето- и вертолетостроение
Специализация	Технологическое проектирование высокоресурсных конструкций самолетов и вертолетов
Квалификация выпускника	Инженер
Год начала подготовки (по учебному плану)	2021
Форма обучения	Очная форма
Технология обучения	Традиционная

Курс	Семестр	Трудоемкость, з.е.
5	9	5

Вид промежуточной аттестации	Обеспечивающее подразделение
Экзамен	Кафедра «Авиастроение»

Разработчик рабочей программы:

Заведующий кафедрой, Доцент, Доктор технических наук



Марьин С.Б.

СОГЛАСОВАНО:

Заведующий кафедрой
Кафедра «Авиастроение»



Марьин С.Б.

1 Введение

Рабочая программа и фонд оценочных средств дисциплины «Монтаж и испытания систем самолетов» составлены в соответствии с требованиями федерального государственного образовательного стандарта, утвержденного приказом Минобрнауки Российской Федерации ФГОС, утвержденный приказом Минобрнауки от 04.08.2020 №877, и основной профессиональной образовательной программы подготовки «Технологическое проектирование высокоресурсных конструкций самолетов и вертолетов» по специальности «24.05.07 Самолето- и вертолетостроение».

Консультации с ведущими работодателями, объединениями работодателей отрасли, в которых востребованы выпускники: «Протокол КС» (04 20.02.2021).

Задачи дисциплины	<ul style="list-style-type: none"> – изучение технологических процессов монтажа систем самолета; – изучение методов испытаний систем самолета и их элементов; – изучение технологических процессов проведения испытаний; – изучение практических навыков разработки процессов монтажа и испытаний систем самолета; – изучение структуры испытательного оборудования; – получение практических навыков проектирования контрольно-испытательных стендов.
Основные разделы / темы дисциплины	<ol style="list-style-type: none"> 1. Бортовые системы как объект производства. 2. Этапы выполнения монтажных и контрольно-испытательных работ. 3. Факторы, воздействующие на системы самолета и моделирование испытаний. 4. Технология монтажа и испытаний бортовых систем самолета. 5. Методы испытаний элементов бортовых систем. 6. Проектирование контрольно-испытательных стендов.

2 Перечень планируемых результатов обучения по дисциплине (модулю), соотнесенных с планируемыми результатами образовательной программы

Процесс изучения дисциплины «Монтаж и испытания систем самолетов» направлен на формирование следующих компетенций в соответствии с ФГОС ВО и основной образовательной программой (таблица 1):

Таблица 1 – Компетенции и планируемые результаты обучения по практике

Код по ФГОС	Индикаторы достижения	Планируемые результаты обучения по дисциплине
Профессиональные		
ПК-2 Способен разрабатывать технологические процессы изго-	ПК-2.1 Знает функциональные и технологические свойства материалов и технологические процессы	Знать бортовые системы самолетов и порядок их монтажа, контроля и ис-

Код по ФГОС	Индикаторы достижения	Планируемые результаты обучения по дисциплине
товления летательных аппаратов, включающие процессы изготовления деталей, сборки, монтажа и испытаний систем оборудования	изготовления деталей, узлов и агрегатов авиационных конструкций ПК-2.2 Умеет определять последовательность технологических операций, осуществлять выбор оборудования, приспособлений, инструментов, средств контроля ПК-2.3 Владеет навыками проведения сравнительного анализа существующих и перспективных технологий и материалов, необходимых для производства самолетов и/или обеспечения новых требований	питаний Уметь проектировать контрольно-испытательное оборудование Владеть навыками разработки методик для монтажа и испытаний систем бортового и наземного оборудования

3 Место дисциплины (модуля) в структуре образовательной программы

Дисциплина «Монтаж и испытания систем самолетов» изучается на 5 курсе, 9 семестре.

Дисциплина входит в состав блока 1 «Дисциплины (модули)» и относится к базовой части.

Для освоения дисциплины необходимы знания, умения, навыки и / или опыт практической деятельности, сформированные в процессе изучения дисциплин / практик: «Основы технологии производства летательных аппаратов», «Технология изготовления деталей самолетов», «Теория обработки металлов давлением», «Технология заготовительно-штамповочного производства».

Знания, умения и навыки, сформированные при изучении дисциплины «Монтаж и испытания систем самолетов», будут востребованы при изучении последующих дисциплин: «Проектирование и монтаж сборочных приспособлений», «Производственная практика (технологическая (проектно-технологическая) практика), 10 семестр», «Производственная практика (преддипломная практика)».

Дисциплина «Монтаж и испытания систем самолетов» частично реализуется в форме практической подготовки.

Дисциплина «Монтаж и испытания систем самолетов» в рамках воспитательной работы направлена на формирование творчески развитой личности, системы осознанных знаний, ответственности за выполнение учебно-производственных заданий.

4 Объем дисциплины (модуля) в зачетных единицах с указанием количества академических часов, выделенных на контактную работу обучающихся с преподавателем (по видам учебных занятий) и на самостоятельную работу обучающихся

Общая трудоемкость (объем) дисциплины составляет 5 з.е., 180 акад. час.

Распределение объема дисциплины (модуля) по видам учебных занятий представлено в таблице 2.

Таблица 2 – Объем дисциплины (модуля) по видам учебных занятий

Объем дисциплины	Всего академических часов
Общая трудоемкость дисциплины	180
Контактная аудиторная работа обучающихся с преподавателем (по видам учебных занятий), всего	48
В том числе:	
занятия лекционного типа (лекции и иные учебные занятия, предусматривающие преимущественную передачу учебной информации педагогическими работниками), в том числе в форме практической подготовки:	16
занятия семинарского типа (семинары, практические занятия, практикумы, лабораторные работы, коллоквиумы и иные аналогичные занятия), в том числе в форме практической подготовки:	32
Самостоятельная работа обучающихся и контактная работа , включающая групповые консультации, индивидуальную работу обучающихся с преподавателями (в том числе индивидуальные консультации); взаимодействие в электронной информационно-образовательной среде вуза	97
Промежуточная аттестация обучающихся – Экзамен	35

5 Содержание дисциплины (модуля), структурированное по темам (разделам) с указанием отведенного на них количества академических часов и видов учебной работы

Таблица 3 – Структура и содержание дисциплины (модуля)

Наименование разделов, тем и содержание материала	Виды учебной работы, включая самостоятельную работу обучающихся и трудоемкость (в часах)			СРС
	Контактная работа преподавателя с обучающимися			
	Лекции	Семинарские (практические занятия)	Лабораторные занятия	
Бортовые системы как объект производства				
Классификация и требования к бортовым системам.	1			3
Отработка на технологичность и обеспечение взаимозаменяемости.	1			3
Этапы выполнения монтажных и контрольно-испытательных работ				

Классификация монтажных и контрольно-испытательных работ.	1			3
Этапы проведения монтажных работ, отработки и испытаний бортовых систем самолета.	1			3
Факторы, воздействующие на системы самолета и моделирование испытаний				
Факторы, воздействующие на бортовые системы самолета.	1			3
Моделирование процессов испытаний.	1			3
Решение задач методом размерностей.		2		3
Технология монтажа и испытаний бортовых систем самолета				
Виды разъемных и неразъемных обжимных соединений трубопроводов. Технология монтажа и испытаний гидрогазовых систем самолета.	1			4
Технология монтажа и испытаний механических систем.	1			3
Технология монтажа, испытаний и контроля электропроводных систем.	1			3
Расчет монтажных неточностей (недотяг, перекос, несоосность) и моментов затяжки элементов крепежа.		2		3
Монтаж топливной системы в центроплане (технология предварительной сборки элементов топливной системы «на столе» и окончательная ее установка на самолете).*			2*	3
Монтаж кислородного оборудования экипажа (предварительная промывка и продувка трубопроводов). Опресовка трубопровода кислородной системы.*			2*	3
Типы жгутов и технология монтажа на самолете. Принадлежность жгута к отсеку, схеме, трассе.		2		3
Типы элементов крепления жгутов. Расчет диаметра хомута относительно диаметра жгута.		2		3

Методы испытаний элементов бортовых систем				
Испытания на воздействие высоких температур	1			3
Испытания на нагрев.*		2*		3
Испытания на воздействие механических и акустических нагрузок.	0,5			3
Испытания на воздействие климатических и биологических факторов.	0,5			3
Наземные испытания.	1			4
Проверка герметичности и опрессовка гидравлической системы уборки-выпуска шасси самолета.*			2*	3
Испытание на герметичность топливного бака-кессона самолета азотно-гелиевой смесью.*			2*	3
Проверка и контроль функционирования передней опоры шасси и щитков (ПОШ).*			2*	3
Опрессовка и испытания на общую герметичность гермокабины фюзеляжа.*			2*	3
Регулирование сидения катапультного кресла самолета.*			2*	3
Нивелирование самолета.*			2*	3
Ресурсные испытания.	1			3
Летные испытания.	1			4
Проектирование контрольно-испытательных стендов				
Проектирование контрольно-испытательных стендов.	1			3
Автоматизация процессов испытаний и контроля.	1			3
Проектирование стенда для отработки гидросистемы.*		3*		3
Проектирование центробежного очистителя жидкости.*		3*		3
ИТОГО по дисциплине	16	16	16	96

*реализуется в форме практической подготовки

6 Внеаудиторная самостоятельная работа обучающихся по дисциплине (модулю)

При планировании самостоятельной работы студенту рекомендуется руководствоваться следующим распределением часов на самостоятельную работу (таблица 4):

Таблица 4 – Рекомендуемое распределение часов на самостоятельную работу

Компоненты самостоятельной работы	Количество часов
Изучение теоретических разделов дисциплины	40
Подготовка к практическим занятиям семинарского типа	20
Подготовка к лабораторным работам	20
Подготовка и оформление контрольной работы	16
Итого	96

7 Оценочные средства для проведения текущего контроля и промежуточной аттестации обучающихся по дисциплине (модулю)

Фонд оценочных средств для проведения текущего контроля успеваемости и промежуточной аттестации представлен в Приложении 1.

Полный комплект контрольных заданий или иных материалов, необходимых для оценивания результатов обучения по дисциплине (модулю), практике хранится на кафедре-разработчике в бумажном и электронном виде.

8 Учебно-методическое и информационное обеспечение дисциплины (модуля)

8.1 Основная литература

1 Марьин, С.Б. Монтаж и испытания систем самолета : учебное пособие / С.Б. Марьин, А.В. Вялов. – Комсомольск-на- Амуре: ФГБОУ ВО «КнАГУ», 2019. – 124 с.

2 Барвинок, В.А. Монтажно-испытательные процессы в производстве летательных аппаратов. Ч. I. Методы и средства монтажа и испытаний баков-емкостей в производстве летательных аппаратов [Электронный ресурс] : учебное пособие / В.А. Барвинок. – Самара, 2007. // БиблиоРоссика: электронно-библиотечная система. – Режим доступа: <http://www.bibliorossica.com/catalog.html?ln=ru>, ограниченный. – Загл. с экрана.

3 Чепурных, И.В. Системы бортового оборудования самолётов и вертолётов. Топливная система и cabinное оборудование : учебное пособие для вузов / И. В. Чепурных, С. А. Чепурных. - Комсомольск-на-Амуре: Изд-во Комсомольского-на-Амуре гос.техн.ун-та, 2015. - 168с.: ил.

8.2 Дополнительная литература

1 Изготовление трубопроводов гидрогазовых систем летательных аппаратов / Б. Н. Марьин, В. М. Сапожников, Ю. Л. Иванов и др. - М.: Машиностроение, 1998. - 400с.: ил. - Библиогр.: с.398. - 50-00.

2 Вялов, А.В. Основы технологии производства самолётов : учебное пособие для вузов / А. В. Вялов. - 2-е изд., доп. - Комсомольск-на-Амуре: Изд-во Комсомольского-на-Амуре гос.техн.ун-та, 2013; 2009. - 144с.

8.3 Современные профессиональные базы данных и информационные справочные системы, используемые при осуществлении образовательного процесса по дисциплине

1 Электронно-библиотечная система ZNANIUM.COM. Договор ЕП 44 №003/10 эбс ИКЗ 191272700076927030100100120016311000 от 17 апреля 2019 г., с 17 апреля 2019г. по 17 апреля 2020 г.

2 Электронно-библиотечная система IPRbooks. Лицензионный договор №ЕП44 №001/9 на представление доступа к электронно-библиотечной системе IPRbooks ИКЗ 191272700076927030100100090016311000 от 27 марта 2019 г., с 27 марта 2019 г. по 27 марта 2020 г.

3 Единое окно доступа к образовательным ресурсам // Электронный ресурс [Режим доступа: свободный] <http://window.edu.ru/>.

8.4 Перечень ресурсов информационно-телекоммуникационной сети «Интернет», необходимых для освоения дисциплины (модуля)

1. Официальный сайт Национального института авиационных технологий (НИАТ) [Электронный ресурс]. – Режим доступа: <http://niat.ru/>.

8.5 Лицензионное и свободно распространяемое программное обеспечение, используемое при осуществлении образовательного процесса по дисциплине

Таблица 5 – Перечень используемого программного обеспечения

Наименование ПО	Реквизиты / условия использования
Microsoft Imagine Premium	Лицензионный договор АЭ223 №008/65 от 11.01.2019
OpenOffice	Свободная лицензия, условия использования по ссылке: https://www.openoffice.org/license.html

9 Организационно-педагогические условия

Организация образовательного процесса регламентируется учебным планом иписанием учебных занятий. Язык обучения (преподавания) - русский. Для всех видов аудиторных занятий академический час устанавливается продолжительностью 45 минут.

При формировании своей индивидуальной образовательной траектории обучающийся имеет право на перезачет соответствующих дисциплин и профессиональных модулей, освоенных в процессе предшествующего обучения, который освобождает обучающегося от необходимости их повторного освоения.

9.1 Образовательные технологии

Учебный процесс при преподавании курса основывается на использовании традиционных, инновационных и информационных образовательных технологий. Традиционные образовательные технологии представлены лекциями и семинарскими (практически-ми) занятиями. Инновационные образовательные технологии используются в виде широкого применения активных и интерактивных форм проведения занятий. Информационные образовательные технологии реализуются путем активизации самостоятельной работы студентов в информационной образовательной среде.

9.2 Занятия лекционного типа

Лекционный курс предполагает систематизированное изложение основных вопросов учебного плана.

На первой лекции лектор обязан предупредить студентов, применительно к какому базовому учебнику (учебникам, учебным пособиям) будет прочитан курс.

Лекционный курс должен давать наибольший объем информации и обеспечивать более глубокое понимание учебных вопросов при значительно меньшей затрате времени, чем это требуется большинству студентов на самостоятельное изучение материала.

9.3 Занятия семинарского типа

Семинарские занятия представляют собой детализацию лекционного теоретического материала, проводятся в целях закрепления курса и охватывают все основные разделы.

Основной формой проведения семинаров является обсуждение наиболее проблемных и сложных вопросов по отдельным темам, а также разбор примеров и ситуаций в аудиторных условиях. В обязанности преподавателя входят: оказание методической помощи и консультирование студентов по соответствующим темам курса.

Активность на семинарских занятиях оценивается по следующим критериям:

- ответы на вопросы, предлагаемые преподавателем;
- участие в дискуссиях;
- выполнение проектных и иных заданий;
- ассистирование преподавателю в проведении занятий.

Ответ должен быть аргументированным, развернутым, не односложным, содержать ссылки на источники.

Доклады и оппонирование докладов проверяют степень владения теоретическим материалом, а также корректность и строгость рассуждений.

Оценивание заданий, выполненных на семинарском занятии, входит в накопленную оценку.

9.4 Самостоятельная работа обучающихся по дисциплине (модулю)

Самостоятельная работа студентов – это процесс активного, целенаправленного приобретения студентом новых знаний, умений без непосредственного участия преподавателя, характеризующийся предметной направленностью, эффективным контролем и оценкой результатов деятельности обучающегося.

Цели самостоятельной работы:

- систематизация и закрепление полученных теоретических знаний и практических умений студентов;
- углубление и расширение теоретических знаний;
- формирование умений использовать нормативную и справочную документацию, специальную литературу;
- развитие познавательных способностей, активности студентов, ответственности и организованности;
- формирование самостоятельности мышления, творческой инициативы, способностей к саморазвитию, самосовершенствованию и самореализации;
- развитие исследовательских умений и академических навыков.

Самостоятельная работа может осуществляться индивидуально или группами студентов в зависимости от цели, объема, уровня сложности, конкретной тематики.

Технология организации самостоятельной работы студентов включает использование информационных и материально-технических ресурсов университета.

Контроль результатов внеаудиторной самостоятельной работы студентов может проходить в письменной, устной или смешанной форме.

Студенты должны подходить к самостоятельной работе как к наиважнейшему средству закрепления и развития теоретических знаний, выработке единства взглядов на отдельные вопросы курса, приобретения определенных навыков и использования профессиональной литературы.

9.5 Методические указания для обучающихся по освоению дисциплины

При изучении дисциплины обучающимся целесообразно выполнять следующие рекомендации:

1. Изучение учебной дисциплины должно вестись систематически.
2. После изучения какого-либо раздела по учебнику или конспектным материалам рекомендуется по памяти воспроизвести основные термины, определения, понятия раздела.
3. Особое внимание следует уделить выполнению отчетов по практическим занятиям и индивидуальным комплексным заданиям на самостоятельную работу.
4. Вся тематика вопросов, изучаемых самостоятельно, задается на лекциях преподавателем. Им же даются источники (в первую очередь вновь изданные в периодической научной литературе) для более детального понимания вопросов, озвученных на лекции.

При самостоятельной проработке курса обучающиеся должны:

- просматривать основные определения и факты;
- повторить законспектированный на лекционном занятии материал и дополнить его с учетом рекомендованной по данной теме литературы;
- изучить рекомендованную литературу, составлять тезисы, аннотации и конспекты наиболее важных моментов;
- самостоятельно выполнять задания, аналогичные предлагаемым на занятиях;
- использовать для самопроверки материалы фонда оценочных средств.

10 Описание материально-технического обеспечения, необходимого для осуществления образовательного процесса по дисциплине (модулю)

10.1 Учебно-лабораторное оборудование

Аудитория	Наименование аудитории (лаборатории)	Используемое оборудование
Ауд. 326 3 корпус	Мультимедийный класс ФАМТ	Экран, мультимедиа проектор, персональный компьютер
Ауд. 111 3 корпус	Аудитория для проведения лабораторных и практических работ	Препарированный самолёт Су-17; натурный макет кабины самолёта Су-27; Препарированные крылья самолётов: МиГ-17, Су-17; - Препарированные оперения самолётов: Су-22, Су-80; - Препарированные стойки шасси самолётов: Су-27, МиГ-17; пост управления самолётов: Су-15, Су-27; втулки несущего и рулевого винтов вертолёта Ми-2; комплект защитного снаряжения: кислородная маска, защитный шлем, противоперегрузочный костюм, высотно-компенсирующий костюм; стенд системы аварийного спасения самолёта Су-27; катапультное кресло К-36ДМ; средства спасения на воде: плот ПСН-1, плот

		ПСН-6, авиационный спасательный жилет АСЖ-63; стенд топливной системы самолёта Су-27; стенд основной гидросистемы самолёта Су-27; комплект датчиков воздушного потока; комплект пилотажно-навигационных приборов; имитационный стенд работы авиагоризонта АГД-1; бортовые устройства регистрации пара-метров полёта и переговоров (чёрные ящики); газотурбинный двигатель; турбовинтовой двигатель; жидкостный ракетный двигатель С2-65; турбостартёр; стенды элементов сборочных приспособлений; стапель сборки руля; стапель сборки триммера.
--	--	---

10.2 Технические и электронные средства обучения

При проведении занятий используется аудитория, оборудованная проектором (стационарным или переносным) для отображения презентаций. Кроме того, при проведении лекций и практических занятий необходим компьютер с установленным на нем браузером и программным обеспечением для демонстрации презентаций.

11 Иные сведения

Методические рекомендации по обучению лиц с ограниченными возможностями здоровья и инвалидов

Освоение дисциплины обучающимися с ограниченными возможностями здоровья может быть организовано как совместно с другими обучающимися, так и в отдельных группах. Предполагаются специальные условия для получения образования обучающимися с ограниченными возможностями здоровья.

Профессорско-педагогический состав знакомится с психолого-физиологическими особенностями обучающихся инвалидов и лиц с ограниченными возможностями здоровья, индивидуальными программами реабилитации инвалидов (при наличии). При необходимости осуществляется дополнительная поддержка преподавания тьюторами, психологами, социальными работниками, прошедшими подготовку ассистентами.

В соответствии с методическими рекомендациями Минобрнауки РФ (утв. 8 апреля 2014 г. N АК-44/05вн) в курсе предполагается использовать социально-активные и рефлексивные методы обучения, технологии социокультурной реабилитации с целью оказания помощи в установлении полноценных межличностных отношений с другими студентами, создании комфортного психологического климата в студенческой группе. Подбор и разработка учебных материалов производятся с учетом предоставления материала в различных формах: аудиальной, визуальной, с использованием специальных технических средств и информационных систем.

Освоение дисциплины лицами с ОВЗ осуществляется с использованием средств обучения общего и специального назначения (персонального и коллективного использования). Материально-техническое обеспечение предусматривает приспособление аудиторий к нуждам лиц с ОВЗ.

Форма проведения аттестации для студентов-инвалидов устанавливается с учетом индивидуальных психофизических особенностей. Для студентов с ОВЗ предусматривается доступная форма предоставления заданий оценочных средств, а именно:

- в печатной или электронной форме (для лиц с нарушениями опорно-двигательного аппарата);
- в печатной форме или электронной форме с увеличенным шрифтом и контрастностью (для лиц с нарушениями слуха, речи, зрения);
- методом чтения ассистентом задания вслух (для лиц с нарушениями зрения).

Студентам с инвалидностью увеличивается время на подготовку ответов на контрольные вопросы. Для таких студентов предусматривается доступная форма предоставления ответов на задания, а именно:

- письменно на бумаге или набором ответов на компьютере (для лиц с нарушениями слуха, речи);
- выбором ответа из возможных вариантов с использованием услуг ассистента (для лиц с нарушениями опорно-двигательного аппарата);
- устно (для лиц с нарушениями зрения, опорно-двигательного аппарата).

При необходимости для обучающихся с инвалидностью процедура оценивания результатов обучения может проводиться в несколько этапов.

ФОНД ОЦЕНОЧНЫХ СРЕДСТВ

по дисциплине

«Монтаж и испытания систем самолетов»

Специальность	24.05.07 Самолето- и вертолетостроение
Специализация	Технологическое проектирование высокоресурсных конструкций самолетов и вертолетов
Квалификация выпускника	Инженер
Год начала подготовки (по учебному плану)	2021
Форма обучения	Очная форма
Технология обучения	Традиционная

Курс	Семестр	Трудоемкость, з.е.
5	9	5

Вид промежуточной аттестации	Обеспечивающее подразделение
Экзамен	Кафедра «Авиастроение»

1 Перечень планируемых результатов обучения по дисциплине (модулю), соотнесенных с планируемыми результатами образовательной программы

Таблица 1 – Компетенции и планируемые результаты обучения по практике

Код по ФГОС	Индикаторы достижения	Планируемые результаты обучения по дисциплине
Профессиональные		
ПК-2 Способен разрабатывать технологические процессы изготовления летательных аппаратов, включающие процессы изготовления деталей, сборки, монтажа и испытаний систем оборудования	<p>ПК-2.1 Знает функциональные и технологические свойства материалов и технологические процессы изготовления деталей, узлов и агрегатов авиационных конструкций</p> <p>ПК-2.2 Умеет определять последовательность технологических операций, осуществлять выбор оборудования, приспособлений, инструментов, средств контроля</p> <p>ПК-2.3 Владеет навыками проведения сравнительного анализа существующих и перспективных технологий и материалов, необходимых для производства самолетов и/или обеспечения новых требований</p>	<p>Знать бортовые системы самолетов и порядок их монтажа, контроля и испытаний</p> <p>Уметь проектировать контрольно-испытательное оборудование</p> <p>Владеть навыками разработки методик для монтажа и испытаний систем бортового и наземного оборудования</p>

Таблица 2 – Паспорт фонда оценочных средств

Контролируемые разделы (темы) дисциплины	Формируемая компетенция	Наименование оценочного средства	Показатели оценки
Бортовые системы как объект производства. Этапы выполнения монтажных и контрольно-испытательных работ. Факторы, воздействующие на системы самолета и моделирование испытаний. Технология монтажа и испытаний бортовых систем самолета. Методы испытаний элементов бортовых систем. Проектирование контрольно-испытательных стендов.	ПК-2	Практические и лабораторные работы	<ol style="list-style-type: none"> 1) Правильное и аккуратное оформление отчета. 2) Хорошее владение навыками проведения лабораторной и практической работы. 3) Полнота и глубина анализа полученных результатов с опорой на теоретические положения.
	ПК-2	Контрольная работа	<ol style="list-style-type: none"> 1) Владение умением применять теоретические знания при выполнении индивидуального задания по рекомендованной методике. 2) Логичность и правильность изложения материала. 3) Полнота изложения материала. 4) Достаточность пояснений и выводов.

2 Методические материалы, определяющие процедуры оценивания знаний, умений, навыков и (или) опыта деятельности, характеризующие процесс формирования компетенций

Методические материалы, определяющие процедуры оценивания знаний, умений, навыков и (или) опыта деятельности, представлены в виде технологической карты дисциплины (таблица 3).

Таблица 3 – Технологическая карта

№ п/п	Наименование оценочного средства	Сроки выполнения	Шкала оценивания	Критерии оценивания
<u>9</u> семестр <i>Промежуточная аттестация в форме «Экзамен»</i>				
1	Практические и лабораторные работы (ПР, ЛР)	В течение семестра	20	20 баллов: – отчёт по ПР, ЛР выполнен в полном объеме, аккуратно, в соответствии с требованиями РД 013-2016; – студент продемонстрировал прочное владение навыками в области прогрессивной технологии производства самолетов.
				15 баллов: – отчёт по ПР, ЛР выполнен в полном объеме, аккуратно, в соответствии с требованиями РД 013-2016; – студент продемонстрировал хорошее владение навыками в области прогрессивной технологии производства самолетов и ответил на теоретические вопросы, испытывая небольшие затруднения.
				10 баллов: – отчёт по ПР, ЛР выполнен в полном объеме, оформлен с устранимыми ошибками; – студент продемонстрировал удовлетворительные навыки в области прогрессивной технологии производства самолетов и не смог полностью объяснить полученные результаты.
				5 баллов: – отчёт по ПР, ЛР выполнен неряшливо, с отступлениями от требований РД 013-2016; – студент не может объяснить полученные результаты, ответить на контрольные вопросы.
				0 баллов: работа не выполнена
2	Контрольная	В течение	20	20 баллов:

№ п/п	Наименование оценочного средства	Сроки выполнения	Шкала оценивания	Критерии оценивания
	работа	семестра		<p>– задание выполнено в полном объеме в соответствии с РД 013-2016; студент точно ответил на поставленные вопросы.</p> <p>15 баллов: – задание выполнено в полном объеме в соответствии с РД 013-2016; студент ответил на поставленные вопросы с небольшими затруднениями.</p> <p>10 баллов балла: – задание выполнено в соответствии с требованиями РД 013-2016; – имеет место неполнота изложения и анализа приведенной информации; студент затрудняется с ответами на поставленные вопросы.</p> <p>5 баллов: – задание выполнено с нарушениями требований РД 013-2016; – имеет место неполнота изложения информации; студент не может ответить на поставленные вопросы.</p> <p>0 баллов: задание не выполнено.</p>
	Текущий контроль:	-	40 баллов	
3	Экзамен	-	35	<p>35 баллов - студент правильно ответил на теоретические вопросы билета. Показал отличные знания в рамках усвоенного учебного материала. Ответил на все дополнительные вопросы.</p> <p>30 баллов - студент ответил на теоретические вопросы билета с небольшими неточностями. Показал хорошие знания в рамках усвоенного учебного материала. Ответил на большинство дополнительных вопросов.</p> <p>20 баллов - студент ответил на теоретические вопросы билета с существенными неточностями. Показал удовлетворительные знания в рамках усвоенного учебного материала. При ответах на дополнительные вопросы было допущено много неточностей.</p> <p>10 баллов - при ответе на теоретические вопросы билета студент продемон-</p>

№ п/п	Наименование оценочного средства	Сроки выполнения	Шкала оценивания	Критерии оценивания
				стрировал недостаточный уровень знаний. При ответах на дополнительные вопросы было допущено множество неправильных ответов. 0 баллов – отсутствуют ответы на теоретические вопросы билета.
Экзамен:		-	35 баллов	
ИТОГО:		-	75 баллов	
<p>Критерии оценки результатов обучения по дисциплине:</p> <p>0 – 64 % от максимально возможной суммы баллов – «неудовлетворительно» (недостаточный уровень для промежуточной аттестации по дисциплине);</p> <p>65 – 74 % от максимально возможной суммы баллов – «удовлетворительно» (пороговый (минимальный) уровень);</p> <p>75 – 84 % от максимально возможной суммы баллов – «хорошо» (средний уровень);</p> <p>85 – 100 % от максимально возможной суммы баллов – «отлично» (высокий (максимальный) уровень)</p>				

1 Типовые контрольные задания или иные материалы, необходимые для оценки знаний, умений, навыков и (или) опыта деятельности, характеризующие процесс формирования компетенций в ходе освоения образовательной программы

3.1 Задания для текущего контроля успеваемости

Задания лабораторных работ

Лабораторная работа № 1 (реализуется в форме практической подготовки). Монтаж топливной системы в центроплане (технология предварительной сборки элементов топливной системы «на столе» и окончательная ее установка на самолете).

Лабораторная работа № 2 (реализуется в форме практической подготовки). Монтаж кислородного оборудования экипажа (предварительная промывка и продувка трубопроводов).

Опрессовка трубопровода кислородной системы.

Лабораторная работа № 3 (реализуется в форме практической подготовки). Проверка герметичности и опрессовка гидравлической системы уборки-выпуска шасси самолета.

Лабораторная работа № 4 (реализуется в форме практической подготовки). Испытание на герметичность топливного бака-кессона самолета азотно-гелиевой смесью.

Лабораторная работа № 5 (реализуется в форме практической подготовки). Проверка и контроль функционирования передней опоры шасси и щитков (ПОШ).

Лабораторная работа № 6 (реализуется в форме практической подготовки). Опрессовка и испытания на общую герметичность гермокабины фюзеляжа.

Лабораторная работа № 7 (реализуется в форме практической подготовки). Регулирование сидения катапультного кресла самолета.

Лабораторная работа № 8 (реализуется в форме практической подготовки). Нивелирование самолета.

Задания практических работ

Практическая работа № 1. Решение задач методом размерностей.

Практическая работа № 2. Расчет монтажных неточностей (недотяг, перекося, несоосность) и моментов затяжки элементов крепежа.

Практическая работа № 3. Типы жгутов и технология монтажа на самолете. Принадлежность жгута к отсеку, схеме, трассе.

Практическая работа № 4. Типы элементов крепления жгутов. Расчет диаметра хомута относительно диаметра жгута.

Практическая работа № 5 (реализуется в форме практической подготовки). Испытания на нагрев.

Практическая работа № 6 (реализуется в форме практической подготовки). Проектирование стенда для отработки гидросистемы.

Практическая работа № 7 (реализуется в форме практической подготовки). Проектирование центробежного очистителя жидкости.

Контрольная работа

Индивидуальное задание состоит из трех задач.

Задача 1. Сделать небольшой обзор по выданной теме. Рисунки, схемы приветствуются.

- 1 Масс-спектрометрический метод контроля герметичности
- 2 Компрессионный метод контроля герметичности
- 3 Вакуумный метод контроля герметичность
- 4 Радиоактивный метод контроля герметичность
- 5 Способ накопления контрольного газа при атмосферном давлении
- 6 Вакуумный способ контроля герметичность
- 7 Галогенный метод контроля герметичность
- 8 Метод дисперсных масс
- 9 Способы промывки гидросистем
- 10 Способы очистки рабочей жидкости в гидросистемах

Задача 2. Определить степень герметичности изделий по результатам испытаний способом аквариума. Рассчитайте степень герметичности изделий, когда оно погружено (см. рисунок 1). Опишите сущность способа, представьте принципиальную схему испытания. Сравните чувствительность способа в зависимости от вида используемой жидкости. Варианты представлены на рисунках 1, 2.

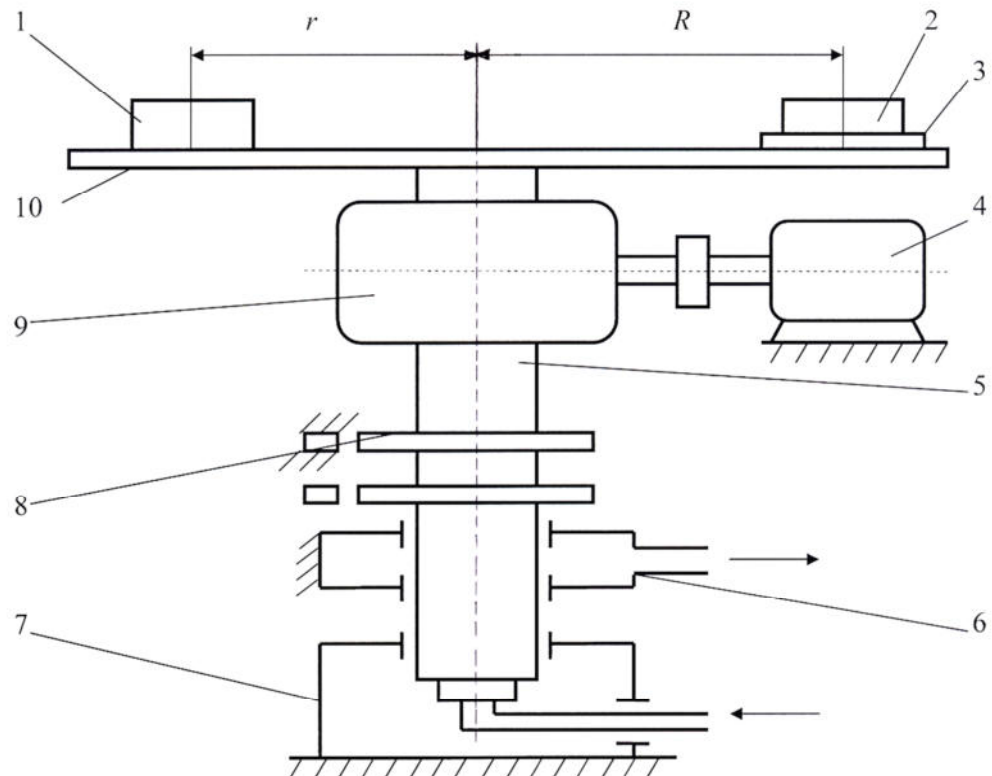
№	Вид жидкости	Плотность		Коэффициент поверхностного натяжения Н/м
		Кг/м ³	Н/м ³	
1	Вода	998	9980	73*10 ⁻³
2	Вода с хромпиком	1100	11000	59*10 ⁻³
3	АМГ-10	850	8500	26*10 ⁻³
4	Мыльный раствор	970	9700	25*10 ⁻³
5	Спирт	790	7900	22*10 ⁻³
6	Бензин	750	7500	21*10 ⁻³
7	Керосин	800	8000	24*10 ⁻³
8	Масло	920	9200	32*10 ⁻³
9	Вода морская	1025	10250	73,5*10 ⁻³

Рисунок 1- Список жидкостей

№	Фамилия	№ задания
1		5,2,4
2		9,7,8
3		4,7,9
4		3,6,1
5		1,9,4
6		2,3,4
7		3,8,1
8		4,9,8
9		1,2,3
10		3,4,5

Рисунок 2- Варианты жидкости

Задача 3. При испытании элементов бортовых систем на инерционные нагрузки также используют центрифуги - динамические поворотные установки (ДПУ). Определить потребную мощность привода и провести проектировочный расчет диаметра вала ДПУ. Принципиальная схема ДПУ представлена на рисунке 3. Значения исходных параметров приведены на рисунке 4 и 5. Параметры, которые не заданы, принять конструктивно.



1 - противовес; 2 - объект испытаний; 3 - поворотный стол;
 4 - электродвигатель; 5 - вал; 6 - гидроколлектор; 7 – торцевой гидроколлектор; 8 - электроколлектор; 9 - редуктор; 10 - платформа

Рисунок 3- Схема динамического поворотного устройства

№	Фамилия	Параметры центрифуги и объекта испытаний				
		Вес объекта испытаний G0, Н	Вес платформы Gпл, Н	Расстояние до объекта испытаний R, м	Расстояние до центра масс противовеса r, м	Частота вращения платформы ν , c^{-1}
1		400	1200	1,7	1,5	10
2		600	2000	1,6	1,4	3,4
3		500	1900	2,1	1,3	3,3
4		700	2300	2,0	1,2	4,2
5		800	2500	2,2	1,1	5,41
6		550	1600	2,4	1,05	5,9
7		750	2400	2,3	1	7,07
8		650	1800	2,5	0,95	8
9		800	1800	1,6	1	3,3
10		400	1600	2,4	1,05	3,3

Рисунок 4 – Варианты

№	Величина	Обозначение	Значение
1	Длина платформы	l	3м
2	Время разгона центрифуги	t_p	20с
3	Усилие действия цапфы на вал	$P_{ц}$	100Н
4	Коэффициент трения цапфы	f_u	0,5
5	Радиус цапфы	$r_{ц}$	0.01 м
6	Допускаемые касательные напряжения	$[\tau]$	20МПа
7	Усилие действия на вал	P_m	500 Н
8	Коэффициент трения	f_m	0,5
9	Внутренний радиус	r_1	0,007 м
10	Внешний радиус	r_2	0.005 м
11	Давление щётки на электроколлектор	$P_{щ}$	100 Н
12	Площадь контакта одной щетки	$S_{щ}$	0,001 м ²
13	Радиус кольца электроколлектора	$r_{эл}$	0,1 м
14	Коэффициент трения	$f_{щ}$	1,15
15	Число щёток электроколлектора	$Z_{щ}$	6
16	Отношение внутреннего диаметра вала к внешнему кольцу	β	0,5
17	Площадь мидела объекта	S_o	0,2 м ²
18	Площадь мидела	S_n	0,1 м ²

Рисунок 5 – Исходные данные

3.2 Задания для промежуточной аттестации

Экзамен

Контрольные вопросы к экзамену

1. Классификация бортовых систем самолета.
2. Виды монтажных работ.
3. Виды испытаний.
4. Виды технического контроля.
5. Классификация контролируемых параметров бортовых систем самолета.
6. Технологичность бортовых систем самолета.
7. Этапы монтажа, отработки, контроля и испытаний бортовых систем самолета.
8. Факторы, воздействующие на бортовые системы самолета.
9. Классификация контрольно-испытательных стендов.
10. Структура и основные элементы контрольно-испытательных стендов.
11. Испытания на аэродинамический нагрев.
12. Испытания на радиационный нагрев.
13. Испытания на циклическое воздействие температуры.
14. Испытания на влагуустойчивость.
15. Испытания на динамическое воздействие песка и пыли.
16. Испытания на инерционные нагрузки.
17. Вибрационные испытания.
18. Испытания на акустические воздействия.
19. Компрессионный метод испытаний на герметичность.
20. Пузырьковый метод испытаний на герметичность.
21. Масс-спектрометрический метод испытаний на герметичность.
22. Технология контроля механических систем.
23. Монтаж и контроль гидрогазовых систем самолета.
24. Испытания гидрогазовых систем самолета.
25. Монтаж и контроль электропроводных систем.
26. Ресурсные испытания.
27. Наземная подготовка к летным испытаниям.
28. Летные испытания самолетов.
29. Автоматизация процессов испытаний.

