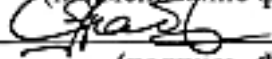


Министерство науки и высшего образования Российской Федерации  
Федеральное государственное бюджетное образовательное  
учреждение высшего образования  
«Комсомольский-на-Амуре государственный университет»

УТВЕРЖДАЮ

Декан факультета  
машиностроительных и химических технологий  
(наименование факультета)

  
П.А. Саблин

(подпись, ФИО)  
«20» 04 2020г.

**РАБОЧАЯ ПРОГРАММА ДИСЦИПЛИНЫ**  
**Контроль качества сварки**

Направление подготовки	15.03.01 <i>Машиностроение</i>
Направленность (профиль) образовательной программы	<i>Оборудование и технология сварочного производства</i>
Квалификация выпускника	<i>бакалавр</i>
Год начала подготовки (по учебному плану)	2020
Форма обучения	<i>заочная</i>
Технология обучения	<i>традиционная</i>

Курс	Семестр	Трудоемкость, з.е.
3, 4	6, 7	7

Вид промежуточной аттестации	Обеспечивающее подразделение
<i>Зачет с оценкой</i>	<i>Кафедра ТСМП – Технология сварочного и металлургического производства</i>

Комсомольск-на-Амуре 2020

**Разработчик рабочей программы:**

Старший преподаватель кафедры «Технология сварочного и металлургического производства»

(должность, степень, ученое звание)



(подпись)

В.В. Григорьев

(ФИО)

**СОГЛАСОВАНО:**

Заведующий кафедрой «Технология сварочного и металлургического производства»

(наименование кафедры)



(подпись)

П.В. Бахматов

(ФИО)

## 1 Общие положения

Рабочая программа и фонд оценочных средств дисциплины «Контроль качества сварки» составлены в соответствии с требованиями федерального государственного образовательного стандарта, утвержденного приказом Минобрнауки Российской Федерации Федеральный государственный образовательный стандарт высшего образования (ФГОС ВО) по направлению подготовки 15.03.01 «Машиностроение», утвержденный приказом Минобрнауки России от «03» сентября 2015г. № 957 и основной профессиональной образовательной программы подготовки «Оборудование и технология сварочного производства» по направлению подготовки «15.03.01 Машиностроение».

Практическая подготовка реализуется на основе:

Профессиональный стандарт 40.115 «СПЕЦИАЛИСТ СВАРОЧНОГО ПРОИЗВОДСТВА».

Обобщенная трудовая функция: С Техническая подготовка и технический контроль сварочного производства. НЗ-2 Требования, предъявляемые к испытательным лабораториям, НЗ-6 Виды и методы неразрушающего контроля и разрушающих испытаний сварных соединений, НУ-8 Анализировать причины несоответствия сварных соединений установленным нормам и разрабатывать корректирующие мероприятия по их устранению.

Задачи дисциплины	<ul style="list-style-type: none"><li>- сформировать основные понятия и определения дисциплины;</li><li>- изучить виды методов контроля сварных соединений;</li><li>- изучить виды нормативной документации;</li><li>- изучить обозначения видов сварки, методов контроля;</li><li>- научить самостоятельно производить оценку качества сварных соединений;</li><li>- научить выбирать наиболее экономичный метод контроля сварной конструкции.</li></ul>
Основные разделы / темы дисциплины	Визуально-измерительный контроль Разрушающие методы контроля Радиографический контроль Магнитная и вихретоковая дефектоскопия Капиллярная дефектоскопия Категории сварных соединений

## 2 Перечень планируемых результатов обучения по дисциплине (модулю), соотнесенных с планируемыми результатами образовательной программы

Процесс изучения дисциплины «Контроль качества сварки» направлен на формирование следующих компетенций в соответствии с ФГОС ВО и основной образовательной программой (таблица 1):

Таблица 1 – Компетенции и планируемые результаты обучения по дисциплине

Код и наименование компетенции	Планируемые результаты обучения по дисциплине		
	Перечень знаний	Перечень умений	Перечень навыков
Профессиональные			
<b>ПК-18</b> умением применять методы стандартных испытаний по определению физико-	32(ПК-18-1) Знать: Основные физико-механические	У2(ПК-18-1) Уметь: Оценивать физико-механические	Н2(ПК-18-1) Владеть: Навыками работы с нормативной литературой

механических свойств и технологических показателей используемых материалов и готовых изделий	свойства и технологические показатели материалов и готовых изделий	свойства и технологические показатели материалов и готовых изделий	
	32(ПК-18-2) Знать: Принципы работы исследовательского / испытательного оборудования	У2(ПК-18-2) Уметь: Выполнять процедуры проведения разрушающего контроля качества сварных соединений	Н2(ПК-18-2) Владеть: Навыками давать заключение по качеству сварных соединений по результатам разрушающего контроля
<b>ПК-19</b> способностью к метрологическому обеспечению технологических процессов, к использованию типовых методов контроля качества выпускаемой продукции	34(ПК-19-1) Основные принципы применяемых методов контроля качества сварных соединений	У4(ПК-19-1) Классифицировать методы контроля сварных соединений	Н4(ПК-19-1) Навыками использования специальной литературы по методам контроля
	31(ПК-19-2) Классификацию опасных производственных объектов	У1(ПК-19-2) Выполнять процедуры проведения неразрушающего контроля качества сварных соединений	Н1(ПК-19-2) Навыками нахождения по специальной литературе допусков на дефекты без исправления на различных опасных производственных объектах
	32(ПК-19-2) Требования, предъявляемые к качеству продукции	У2(ПК-19-2) Классифицировать дефекты сварных соединений	Н2(ПК-19-2) Навыками давать заключение по качеству сварных соединений по результатам неразрушающего контроля

### 3 Место дисциплины (модуля) в структуре образовательной программы

Дисциплина «Контроль качества сварки» изучается на 3, 4 курсе(ах) в 6, 7 семестре(ах).

Дисциплина входит в состав блока 1 «Дисциплины (модули)» и относится к базовой части.

Для освоения дисциплины необходимы знания, умения, навыки и / или опыт практической деятельности, сформированные в процессе изучения дисциплин / практик: «Материаловедение», «Метрология, стандартизация и сертификация».

Знания, умения и навыки, сформированные при изучении дисциплины «Контроль качества сварки», будут востребованы при изучении последующих дисциплин: «Производственная практика (практика по получению профессиональных умений и опыта профессиональной деятельности)», «Б1.В.ДВ.08.01 Система аттестации в области сварочного производства», «Б1.В.ДВ.08.02 Бережливое производство», «Производственная практика (практика по получению профессиональных умений и опыта профессиональной деятельности)».

Дисциплина «Контроль качества сварки» частично реализуется в форме практической подготовки.

Дисциплина «Контроль качества сварки» в рамках воспитательной работы направлена на формирование у обучающихся знания правовых основ и законов, воспитание чувств ответственности, развивает профессиональные умения.

### 4 Объем дисциплины (модуля) в зачетных единицах с указанием количества академических часов, выделенных на контактную работу обучающихся с преподавателем (по видам учебных занятий) и на самостоятельную работу обучающихся

Общая трудоемкость (объем) дисциплины составляет 7 з.е., 252 акад. час.

Распределение объема дисциплины (модуля) по видам учебных занятий представлено в таблице 2.

Таблица 2 – Объем дисциплины (модуля) по видам учебных занятий

<b>Объем дисциплины</b>	<b>Всего академических часов</b>
Общая трудоемкость дисциплины	252
<b>Контактная аудиторная работа обучающихся с преподавателем (по видам учебных занятий), всего</b>	20
В том числе:	
<b>занятия лекционного типа</b> (лекции и иные учебные занятия, предусматривающие преимущественную передачу учебной информации педагогическими работниками)	8
<b>занятия семинарского типа</b> (семинары, практические занятия, практикумы, Практические работы, коллоквиумы и иные аналогичные занятия)	10
в том числе в форме практической подготовки	2
<b>Самостоятельная работа обучающихся и контактная работа</b> , включающая групповые консультации, индивидуальную работу обучающихся с преподавателями (в том числе индивидуальные консультации); взаимодействие в электронной информационно-образовательной среде вуза	224
Промежуточная аттестация обучающихся – Зачет с оценкой (2)	8

**5 Содержание дисциплины (модуля), структурированное по темам (разделам) с указанием отведенного на них количества академических часов и видов учебной работы**

Таблица 3 – Структура и содержание дисциплины (модуля)

Наименование разделов, тем и содержание материала	Виды учебной работы, включая самостоятельную работу обучающихся и трудоемкость (в часах)			
	Контактная работа преподавателя с обучающимися			СРС
	Лекции	Семинарские (практические занятия)	Практические занятия	
Тема «Неразрушающие методы контроля»	0,5			7
Тема «Визуально-измерительный контроль»*	0,5	1*		7
Тема «Радиационный контроль»	1			7
Тема «Радиографический контроль. Расшифровка рентгенограмм»		1		7
Тема «Ультразвуковой контроль качества сварки»	0,5			7
Тема «Ультразвуковой контроль качества сварки наклонным преобразователем»		1		7
Тема «Физические основы капиллярной дефектоскопии»	0,5			7
Тема «Метод цветной дефектоскопии»		1		7
Тема «Контроль герметичности и течеискание»	0,5			7
Тема «Метод керосиновой пробы»		1		7
Тема «Магнитная и вихретоковая дефектоскопия»	0,5			7
Тема «Магнитная дефектоскопия»		1		7
Составление технологической карты неразрушающего контроля (Контрольная работа)				10
Тема «Категории сварных соединений»	0,5			7
Тема «Разрушающие методы контроля. Методы определения механических свойств»	0,5			7
Тема «Разрушающие методы контроля. Статические испытания на растяжение»	0,5			7
Тема «Испытания металла различных участков сварного соединения и наплавленного металла на статическое (кратковременное) растяжение»*		1*		7
Тема «Разрушающие методы контроля. Испытания на ударную вязкость»	0,5			7
Тема «Испытания металла различных участков сварного соединения и наплавленного металла на ударный изгиб»		1		7
Тема «Измерение твердости»	0,5			7

Наименование разделов, тем и содержание материала	Виды учебной работы, включая самостоятельную работу обучающихся и трудоемкость (в часах)			
	Контактная работа преподавателя с обучающимися			СРС
	Лекции	Семинарские (практические занятия)	Практические занятия	
Тема «Измерение твердости металла различных участков сварного соединения и наплавленного металла»		1		7
Тема «Испытания на статический изгиб»	0,5			7
Тема «Механические испытания различных участков сварного соединения на статический изгиб»		1		7
Тема «Исследование микро-, макроструктуры»	0,5			7
Тема «Исследование микро-, макроструктуры изломов основного наплавленного металла сварного шва после динамических и статических испытаний»		1		7
Тема «Испытание циклической прочности, виброиспытания»	0,5			7
Тема «Испытания сварного соединения на циклическую прочность»		1		7
Составление технологической карты разрушающего контроля (Контрольная работа)				32
<b>ИТОГО по дисциплине</b>	<b>8</b>	<b>12</b>		<b>224</b>

\* реализуется в форме практической подготовки

## 6 Внеаудиторная самостоятельная работа обучающихся по дисциплине (модулю)

При планировании самостоятельной работы студенту рекомендуется руководствоваться следующим распределением часов на самостоятельную работу (таблица 4):

Таблица 4 – Рекомендуемое распределение часов на самостоятельную работу

Компоненты самостоятельной работы	Количество часов
Изучение теоретических разделов дисциплины	98
Подготовка к занятиям семинарского типа	84
Подготовка и оформление Контрольная работа	42
	224

## 7 Оценочные средства для проведения текущего контроля и промежуточной аттестации обучающихся по дисциплине (модулю)

Фонд оценочных средств для проведения текущего контроля успеваемости и промежуточной аттестации представлен в Приложении 1.

Полный комплект контрольных заданий или иных материалов, необходимых для оценивания результатов обучения по дисциплине (модулю), практике хранится на кафедре-разработчике в бумажном и электронном виде.

## **8 Учебно-методическое и информационное обеспечение дисциплины (модуля)**

### **8.1 Основная литература**

1) Ибрагимов, А.М. Сварка строительных металлических конструкций : учебное пособие для вузов / А. М. Ибрагимов, В. С. Парлашкевич. - М.: Изд-во АСВ, 2015. - 173с.

2) Клешина, О.Н. Контроль качества сварных соединений в судостроении : учебное пособие для вузов / О. Н. Клешина, Н. О. Плетнев. - Комсомольск-на-Амуре: Изд-во Комсомольского-на-Амуре гос.техн.ун-та, 2016. - 69с.

3) Муравьев, В.И. Обеспечение надежности сварных конструкций из титановых сплавов : учебное пособие для вузов / В. И. Муравьев. - Комсомольск-на-Амуре: Изд-во Комсомольского-на-Амуре гос.техн.ун-та, 2005. - 204с.

### **8.2 Дополнительная литература**

1) Колганов, Л.А. Сварочные работы. Сварка, резка, пайка, наплавка : учебное пособие / Л. А. Колганов. - 4-е изд. - М.: Дашков и К, 2008. - 408с.

2) Сварка. Резка. Контроль: Справочник: в 2 т. Т.1 / Под ред. Н.П. Алешина, Г.Г. Чернышева. - М.: Машиностроение, 2004. - 620с.

3) Сварка. Резка. Контроль: Справочник: в 2 т. Т.2 / Под ред. Н.П.Алешина, Г.Г.Чернышева. - М.: Машиностроение, 2004. - 480с.

### **8.3 Методические указания для студентов по освоению дисциплины**

1 Визуально-измерительный контроль: Методические указания к лабораторной работе 1 по курсу «Контроль качества сварки» / Сост. В.В. Григорьев, В.И. Муравьев, П.В. Бахматов. - Комсомольск-на-Амуре: ФГБОУ ВО «КнАГУ», 2018. – 9 с.

2 Капиллярная дефектоскопия: Методические указания к лабораторным работам 2, 3 по курсу «Контроль качества сварки» / Сост. В.В. Григорьев, В.И. Муравьев, П.В. Бахматов – Комсомольск-на-Амуре: ФГБОУ ВО «КнАГУ», 2018. – 14 с.

3 Магнитная дефектоскопия: Методические указания к лабораторной работе 4 по курсу «Контроль качества сварки» / Сост. В.В. Григорьев, В.И. Муравьев, П.В. Бахматов – Комсомольск-на-Амуре: ФГБОУ ВО «КнАГУ», 2018. – 10 с.

4 Радиографический контроль. Расшифровка рентгенограмм: Методические указания к лабораторной работе 5 по курсу «Контроль качества сварки» / Сост. В.В. Григорьев, В.И. Муравьев, П.В. Бахматов – Комсомольск-на-Амуре: ФГБОУ ВО «КнАГУ», 2018. – 19 с.

5 Составление технологической карты неразрушающего контроля: Методические указания к расчетно-графическому заданию по дисциплине «Контроль качества сварки» / Сост. В.В. Григорьев, В.И. Муравьев, П.В. Бахматов – Комсомольск-на-Амуре: ФГБОУ ВО «КнАГУ», 2018. – 19 с.

6 РД ФГБОУ ВО «КнАГТУ» 013-2016. Текстовые студенческие работы. Правила оформления. – Введ. 2016-03-04. – Комсомольск-на-Амуре : ФГБОУ ВО «КнАГТУ», 2016. – 55 с.

Составление отчетов к контрольной работе

1) Отчеты к контрольной работе выполняются в соответствии с требованиями РД 013-2016 «Текстовые студенческие работы. Правила оформления» и состоят из следующих частей:

- титульный лист;



- содержание;
- введение;
- основную часть;
- заключение;
- список использованных источников;
- приложения (при необходимости).

2) Введение содержит общую характеристику работы. Располагается на отдельной странице.

3) Каждое выполненное задание оформляется отдельным разделом основной части отчета.

4) Заключение располагается на отдельной странице и содержит краткие выводы о проделанной работе. Заключение носит конкретный характер и показывает, что сделал студент в своей работе.

5) Список литературы состоит из нормативно-правовых актов, учебников и учебных пособий, использованных в ходе выполнения задания.

6) Приложения помещают после списка литературы в порядке их отсылки или обращения к ним в тексте.

#### **8.4 Современные профессиональные базы данных и информационные справочные системы, используемые при осуществлении образовательного процесса по дисциплине**

1. Единое окно доступа к образовательным ресурсам [Электронный ресурс]. – Режим доступа: <http://window.edu.ru>, свободный. – Загл. с экрана.

2. Научная электронная библиотека [Электронный ресурс]. – Режим доступа: <https://elibrary.ru/defaultx.asp>, свободный. – Загл. с экрана.

3. Приложение для поддержки обучения и процесса преподавания с помощью интерактивных модулей [learningapps.org](http://learningapps.org) [Электронный ресурс]. – Режим доступа: <https://learningapps.org/>, свободный. – Загл. с экрана.

4. Портал «Открытое образование СПбГЭТУ «ЛЭТИ» [Электронный ресурс]. – Режим доступа: <https://openedu.ru/>, свободный. – Загл. с экрана.

5. Портал «Дистанционные курсы МГУ» [Электронный ресурс]. – Режим доступа: <https://distant.msu.ru/>, свободный. – Загл. с экрана.

6. Портал «Национальный открытый университет «Интуит» [Электронный ресурс]. – Режим доступа: <https://www.intuit.ru/>, свободный. – Загл. с экрана.

7. Портал «МГТУ «СТАНКИН» «Универсариум» [Электронный ресурс]. – Режим доступа: <https://universarium.org>, свободный. – Загл. с экрана.

8. Портал «МГТУ им. Н.Э. Баумана» [Электронный ресурс]. – Режим доступа: <https://openedu.ru/>, свободный. – Загл. с экрана.

#### **8.5 Перечень ресурсов информационно-телекоммуникационной сети «Интернет», необходимых для освоения дисциплины (модуля)**

1) Гончаров А.Н. Контроль качества сварных и паяных соединений [Электронный ресурс] : курс лекций / А.Н. Гончаров, В.В. Карих, С.В. Лебедев. — Электрон. текстовые данные. - Липецк: Липецкий государственный технический университет, ЭБС АСВ, 2011. - 238 с. // IPRbooks : электронно-библиотечная система. – Режим доступа: <http://www.iprbookshop.ru/17713.html>, ограниченный. – Загл. с экрана.

2) Логанина, В.И. Инструменты качества [Электронный ресурс] : учебное пособие / В.И. Логанина, А.А. Федосеев. - Электрон. текстовые данные. — Саратов: Вузовское образование, 2014. - 111 с. // IPRbooks : электронно-библиотечная система. – Режим доступа: <http://www.iprbookshop.ru/19518.html>, ограниченный. – Загл. с экрана.

3) «eLIBRARY.RU» [Электронный ресурс]: научная электронная библиотека. – Режим доступа: <http://elibrary.ru>

## **8.6 Лицензионное программное обеспечение, используемое при осуществлении образовательного процесса по дисциплине**

Таблица 6 – Перечень используемого программного обеспечения

Наименование ПО	Реквизиты
Microsoft Imagine Premium	Лицензионный договор АЭ223 №008/65 от 11.01.2019
OpenOffice	Свободная лицензия, условия использования по ссылке: <a href="https://www.openoffice.org/license.html">https://www.openoffice.org/license.html</a>

## **9 Организационно-педагогические условия**

Организация образовательного процесса регламентируется учебным планом и расписанием учебных занятий. Язык обучения (преподавания) — русский. Для всех видов аудиторных занятий академический час устанавливается продолжительностью 45 минут.

При формировании своей индивидуальной образовательной траектории обучающийся имеет право на перезачет соответствующих дисциплин и профессиональных модулей, освоенных в процессе предшествующего обучения, который освобождает обучающегося от необходимости их повторного освоения.

### **9.1 Образовательные технологии**

Учебный процесс при преподавании курса основывается на использовании традиционных, инновационных и информационных образовательных технологий. Традиционные образовательные технологии представлены лекциями и семинарскими (практическими) занятиями. Инновационные образовательные технологии используются в виде широкого применения активных и интерактивных форм проведения занятий. Информационные образовательные технологии реализуются путем активизации самостоятельной работы студентов в информационной образовательной среде.

### **9.2 Занятия лекционного типа**

Лекционный курс предполагает систематизированное изложение основных вопросов учебного плана.

На первой лекции лектор обязан предупредить студентов, применительно к какому базовому учебнику (учебникам, учебным пособиям) будет прочитан курс.

Лекционный курс должен давать наибольший объем информации и обеспечивать более глубокое понимание учебных вопросов при значительно меньшей затрате времени, чем это требуется большинству студентов на самостоятельное изучение материала.

### **9.3 Занятия семинарского типа**

Семинарские занятия представляют собой детализацию лекционного теоретического материала, проводятся в целях закрепления курса и охватывают все основные разделы.

Основной формой проведения семинаров является обсуждение наиболее проблемных и сложных вопросов по отдельным темам, а также разбор примеров и ситуаций в аудиторных условиях. В обязанности преподавателя входят: оказание методической помощи и консультирование студентов по соответствующим темам курса.

Активность на семинарских занятиях оценивается по следующим критериям:

- ответы на вопросы, предлагаемые преподавателем;
- участие в дискуссиях;
- выполнение проектных и иных заданий;
- ассистирование преподавателю в проведении занятий.

Ответ должен быть аргументированным, развернутым, не односложным, содержать ссылки на источники.

Доклады и оппонирование докладов проверяют степень владения теоретическим материалом, а также корректность и строгость рассуждений.

Оценивание заданий, выполненных на семинарском занятии, входит в накопленную оценку.

#### **9.4 Самостоятельная работа обучающихся по дисциплине (модулю)**

Самостоятельная работа студентов – это процесс активного, целенаправленного приобретения студентом новых знаний, умений без непосредственного участия преподавателя, характеризующийся предметной направленностью, эффективным контролем и оценкой результатов деятельности обучающегося.

Цели самостоятельной работы:

- систематизация и закрепление полученных теоретических знаний и практических умений студентов;
- углубление и расширение теоретических знаний;
- формирование умений использовать нормативную и справочную документацию, специальную литературу;
- развитие познавательных способностей, активности студентов, ответственности и организованности;
- формирование самостоятельности мышления, творческой инициативы, способностей к саморазвитию, самосовершенствованию и самореализации;
- развитие исследовательских умений и академических навыков.

Самостоятельная работа может осуществляться индивидуально или группами студентов в зависимости от цели, объема, уровня сложности, конкретной тематики.

Технология организации самостоятельной работы студентов включает использование информационных и материально-технических ресурсов университета.

Контроль результатов внеаудиторной самостоятельной работы студентов может проходить в письменной, устной или смешанной форме.

Студенты должны подходить к самостоятельной работе как к наиважнейшему средству закрепления и развития теоретических знаний, выработке единства взглядов на отдельные вопросы курса, приобретения определенных навыков и использования профессиональной литературы.

#### **9.5 Методические указания для обучающихся по освоению дисциплины**

При изучении дисциплины обучающимся целесообразно выполнять следующие рекомендации:

1. Изучение учебной дисциплины должно вестись систематически.
2. После изучения какого-либо раздела по учебнику или конспектным материалам рекомендуется по памяти воспроизвести основные термины, определения, понятия раздела.
3. Особое внимание следует уделить выполнению отчетов по практическим занятиям и индивидуальным комплексным заданиям на самостоятельную работу.
4. Вся тематика вопросов, изучаемых самостоятельно, задается на лекциях преподавателем. Им же даются источники (в первую очередь вновь изданные в периодической научной литературе) для более детального понимания вопросов, озвученных на лекции.

При самостоятельной проработке курса обучающиеся должны:

- просматривать основные определения и факты;
- повторить законспектированный на лекционном занятии материал и дополнить его с учетом рекомендованной по данной теме литературы;
- изучить рекомендованную литературу, составлять тезисы, аннотации и конспекты наиболее важных моментов;

- самостоятельно выполнять задания, аналогичные предлагаемым на занятиях;
- использовать для самопроверки материалы фонда оценочных средств.

#### ***Методические указания при работе над конспектом лекции***

В ходе лекционных занятий необходимо вести конспектирование учебного материала. Обращать внимание на категории, формулировки, раскрывающие содержание тех или иных явлений и процессов, научные выводы и практические рекомендации, положительный опыт в ораторском искусстве. Желательно оставить в рабочих конспектах поля, на которых делать пометки из рекомендованной литературы, дополняющие материал прослушанной лекции, а также подчеркивающие особую важность тех или иных теоретических положений. Задавать преподавателю уточняющие вопросы с целью уяснения теоретических положений, разрешения спорных ситуаций и т.д.

#### ***Методические указания по самостоятельной работе над изучаемым материалом и при подготовке к практическим занятиям***

Начинать надо с изучения рекомендованной литературы. Необходимо помнить, что на лекции обычно рассматривается не весь материал, а только его часть. Остальная его часть восполняется в процессе самостоятельной работы. В связи с этим работа с рекомендованной литературой обязательна. Особое внимание при этом необходимо обратить на содержание основных положений и выводов, объяснение явлений и фактов, уяснение практического приложения рассматриваемых теоретических вопросов. В процессе этой работы необходимо стремиться понять и запомнить основные положения рассматриваемого материала, примеры, поясняющие его, а также разобраться в иллюстративном материале и т.д.

#### ***Методические указания по выполнению контрольной работы***

При выполнении индивидуального задания (контрольной работы) в первую очередь следует использовать рекомендованную литературу (см. подраздел 8), а также ресурсы информационно-телекоммуникационной сети «Интернет». Защита индивидуально-го задания проводится в форме презентации. При защите учитывается соответствие изложенного материала заданию, полнота изложения материала.

## **10 Описание материально-технического обеспечения, необходимого для осуществления образовательного процесса по дисциплине (модулю)**

### **10.1 Учебно-лабораторное оборудование**

Таблица 7 – Перечень оборудования лаборатории

Аудитория	Наименование аудитории (лаборатории)	Используемое оборудование
221/2	Лаборатория обработки металлов давлением, медиа	Оборудование для презентации учебного материала: проектор, экран, ПЭВМ и учебно-наглядные пособия (в электронном виде).
227/2	Лаборатория теории сварочных процессов и сварки плавлением, медиа	Учебное оборудование: автоматы АДФ - 1250, АДГ-630 УХЛ4, передвижной механический фильтровентиляционный агрегат ФМАС-1000, источники питания ВДУ-1250, ВС-600С, дефектоскоп ультразвуковой EROCH LTC, реостат балластный РБ-302сэ, весы COMERON KFS-222; учебно-Практические стенды, сварочные материалы и наглядные пособия. Есть выход в интернет через wi-fi.
218/2	Компьютерный зал	12 ПЭВМ и учебно-наглядные пособия (электронном виде). Выход в интернет, в том числе через wi-fi.

227a/2	Лаборатория неразрушающих методов контроля	Приборы и материалы, применяемые при контроле качества сварки различными методами
--------	--	---

## 10.2 Технические и электронные средства обучения

### Лекционные занятия.

Аудитории для лекционных занятий укомплектованы мебелью и техническими средствами обучения, служащими для представления учебной информации большой аудитории (наборы демонстрационного оборудования (проектор, экран, компьютер), учебно-наглядные пособия, тематические иллюстрации).

### Практические занятия.

Аудитории для практических занятий укомплектованы специализированной мебелью и техническими средствами обучения (проектор, экран, компьютер).

### Самостоятельная работа.

Помещения для самостоятельной работы оснащены компьютерной техникой с возможностью подключения к сети «Интернет» и доступом к электронной информационно-образовательной среде КнАГУ:

- читальный зал НТБ КнАГУ;
- компьютерные классы (ауд. 218 корпус № 2).

## 11 Иные сведения

### Методические рекомендации по обучению лиц с ограниченными возможностями здоровья и инвалидов

Освоение дисциплины обучающимися с ограниченными возможностями здоровья может быть организовано как совместно с другими обучающимися, так и в отдельных группах. Предполагаются специальные условия для получения образования обучающимися с ограниченными возможностями здоровья.

Профессорско-педагогический состав знакомится с психолого-физиологическими особенностями обучающихся инвалидов и лиц с ограниченными возможностями здоровья, индивидуальными программами реабилитации инвалидов (при наличии). При необходимости осуществляется дополнительная поддержка преподавания тьюторами, психологами, социальными работниками, прошедшими подготовку ассистентами.

В соответствии с методическими рекомендациями Минобрнауки РФ (утв. 8 апреля 2014 г. N АК-44/05вн) в курсе предполагается использовать социально-активные и рефлексивные методы обучения, технологии социокультурной реабилитации с целью оказания помощи в установлении полноценных межличностных отношений с другими студентами, создании комфортного психологического климата в студенческой группе. Подбор и разработка учебных материалов производится с учетом предоставления материала в различных формах: аудиальной, визуальной, с использованием специальных технических средств и информационных систем.

Освоение дисциплины лицами с ОВЗ осуществляется с использованием средств обучения общего и специального назначения (персонального и коллективного использования). Материально-техническое обеспечение предусматривает приспособление аудиторий к нуждам лиц с ОВЗ.

Форма проведения аттестации для студентов-инвалидов устанавливается с учетом индивидуальных психофизических особенностей. Для студентов с ОВЗ предусматривается доступная форма предоставления заданий оценочных средств, а именно:

- в печатной или электронной форме (для лиц с нарушениями опорно-двигательного аппарата);
- в печатной форме или электронной форме с увеличенным шрифтом и контрастностью (для лиц с нарушениями слуха, речи, зрения);

- методом чтения ассистентом задания вслух (для лиц с нарушениями зрения).

Студентам с инвалидностью увеличивается время на подготовку ответов на контрольные вопросы. Для таких студентов предусматривается доступная форма предоставления ответов на задания, а именно:

- письменно на бумаге или набором ответов на компьютере (для лиц с нарушениями слуха, речи);
- выбором ответа из возможных вариантов с использованием услуг ассистента (для лиц с нарушениями опорно-двигательного аппарата);
- устно (для лиц с нарушениями зрения, опорно-двигательного аппарата).

При необходимости для обучающихся с инвалидностью процедура оценивания результатов обучения может проводиться в несколько этапов.

**ФОНД ОЦЕНОЧНЫХ СРЕДСТВ<sup>1</sup>**  
**по дисциплине**

**Контроль качества сварки**

Направление подготовки	<i>15.03.01 Машиностроение</i>
Направленность (профиль) образовательной программы	<i>Оборудование и технология сварочного производства</i>
Квалификация выпускника	<i>бакалавр</i>
Год начала подготовки (по учебному плану)	<i>2020</i>
Форма обучения	<i>заочная</i>
Технология обучения	<i>традиционная</i>

Курс	Семестр	Трудоемкость, з.е.
<i>3, 4</i>	<i>6, 7</i>	<i>7</i>

Вид промежуточной аттестации	Обеспечивающее подразделение
<i>Зачет с оценкой</i>	<i>Кафедра ТСМП – Технология сварочного и металлургического производства</i>

<sup>1</sup> В данном приложении представлены типовые оценочные средства. Полный комплект оценочных средств, включающий все варианты заданий (тестов, контрольных работ и др.), предлагаемых обучающемуся, хранится на кафедре в бумажном и электронном виде.

## 1 Перечень планируемых результатов обучения по дисциплине (модулю), соотнесенных с планируемыми результатами образовательной программы

Таблица 1 – Компетенции и планируемые результаты обучения по дисциплине

Код и наименование компетенции	Планируемые результаты обучения по дисциплине		
	Перечень знаний	Перечень умений	Перечень навыков
<b>Профессиональные</b>			
<b>ПК-18</b> умением применять методы стандартных испытаний по определению физико-механических свойств и технологических показателей используемых материалов и готовых изделий	32(ПК-18-1) Знать: Основные физико-механические свойства и технологические показатели материалов и готовых изделий	У2(ПК-18-1) Уметь: Оценивать физико-механические свойства и технологические показатели материалов и готовых изделий	Н2(ПК-18-1) Владеть: Навыками работы с нормативной литературой
	32(ПК-18-2) Знать: Принципы работы исследовательского / испытательного оборудования	У2(ПК-18-2) Уметь: Выполнять процедуры проведения разрушающего контроля качества сварных соединений	Н2(ПК-18-2) Владеть: Навыками давать заключение по качеству сварных соединений по результатам разрушающего контроля
<b>ПК-19</b> способностью к метрологическому обеспечению технологических процессов, к использованию типовых методов контроля качества выпускаемой продукции	34(ПК-19-1) Основные принципы применяемых методов контроля качества сварных соединений	У4(ПК-19-1) Классифицировать методы контроля сварных соединений	Н4(ПК-19-1) Навыками использования специальной литературы по методам контроля
	31(ПК-19-2) Классификацию опасных производственных объектов	У1(ПК-19-2) Выполнять процедуры проведения неразрушающего контроля качества сварных соединений	Н1(ПК-19-2) Навыками нахождения по специальной литературе допусков на дефекты без исправления на различных опасных производственных объектах
	32(ПК-19-2) Требования, предъявляемые к качеству продукции	У2(ПК-19-2) Классифицировать дефекты сварных соединений	Н2(ПК-19-2) Навыками давать заключение по качеству сварных соединений по результатам неразрушающего контроля

Таблица 2 – Паспорт фонда оценочных средств



Контролируемые разделы (темы) дисциплины	Формируемая компетенция	Наименование оценочного средства	Показатели оценки
Раздел 1. Визуально-измерительный контроль	ПК-18	Конспект лекций студента. Практические задания.	1) Полнота конспекта согласно тематике РПД. 2) Аккуратность оформления текста и графического материала. 3) Логическое построение и связность текста. 4) Способность анализировать и обобщать информацию; 5) Способность синтезировать новую информацию; 6) Способность делать обоснованные выводы на основе интерпретации информации, разъяснения; 7) Установление причинно-следственных связей, выявление закономерности
Раздел 2 Радиографический контроль	ПК-18	Конспект лекций студента. Практические задания.	1) Полнота конспекта согласно тематике РПД. 2) Аккуратность оформления текста и графического материала. 3) Логическое построение и связность текста. 4) Способность анализировать и обобщать информацию; 5) Способность синтезировать новую информацию; 6) Способность делать обоснованные выводы на основе интерпретации информации, разъяснения; 7) Установление причинно-следственных связей, выявление закономерности
Раздел 3. Магнитная и вихретоковая дефектоскопия	ПК-18	Конспект лекций студента. Практические задания.	1) Полнота конспекта согласно тематике РПД. 2) Аккуратность оформления текста и графического материала. 3) Логическое построение

			<p>и связность текста.</p> <p>4) Способность анализировать и обобщать информацию;</p> <p>5) Способность синтезировать новую информацию;</p> <p>6) Способность делать обоснованные выводы на основе интерпретации информации, разъяснения;</p> <p>7) Установление причинно-следственных связей, выявление закономерности</p>
<b>Раздел 4.</b> Капиллярная дефектоскопия	ПК-18	Конспект лекций студента. Практические задания.	<p>11) Полнота конспекта согласно тематике РПД.</p> <p>2) Аккуратность оформления текста и графического материала.</p> <p>3) Логическое построение и связность текста.</p> <p>4) Способность анализировать и обобщать информацию;</p> <p>5) Способность синтезировать новую информацию;</p> <p>6) Способность делать обоснованные выводы на основе интерпретации информации, разъяснения;</p> <p>7) Установление причинно-следственных связей, выявление закономерности</p>
<b>Раздел 5.</b> Составление технологической карты неразрушающего контроля	ПК-18	Контрольная работа	<p>1) Владение умением применять теоретические знания в выполнении индивидуального задания по рекомендованной методике.</p> <p>2) Логичность и правильность изложения материала.</p> <p>3) Полнота изложения материала.</p> <p>4) Достаточность пояснений и выводов.</p>
<b>Раздел 5.</b> Категории сварных соединений	ПК-19	Конспект лекций студента.	<p>1) Полнота конспекта согласно тематике РПД.</p> <p>2) Аккуратность оформления текста и графического</p>

			материала. 3) Логическое построение и связность текста.
<b>Раздел 6.</b> Разрушающие методы контроля	ПК-19	Практические задания.	1) Полнота конспекта согласно тематике РПД. 2) Аккуратность оформления текста и графического материала. 3) Логическое построение и связность текста. 4) Способность анализировать и обобщать информацию; 5) Способность синтезировать новую информацию; 6) Способность делать обоснованные выводы на основе интерпретации информации, разъяснения; 7) Установление причинно-следственных связей, выявление закономерности
<b>Раздел 5.</b> Составление технологической карты разрушающего контроля	ПК-19	Контрольная работа	1) Владение умением применять теоретические знания в выполнении индивидуального задания по рекомендованной методике. 2) Логичность и правильность изложения материала. 3) Полнота изложения материала. 4) Достаточность пояснений и выводов.

## **2 Методические материалы, определяющие процедуры оценивания знаний, умений, навыков и (или) опыта деятельности, характеризующие процесс формирования компетенций**

Методические материалы, определяющие процедуры оценивания знаний, умений, навыков и (или) опыта деятельности, представлены в виде технологической карты дисциплины (таблица 3).

Таблица 3 – Технологическая карта

	<b>Наименование оценочного средства</b>	<b>Сроки выполнения</b>	<b>Шкала оценивания</b>	<b>Критерии оценивания</b>
--	---	-------------------------	-------------------------	----------------------------

	Наименование оценочного средства	Сроки выполнения	Шкала оценивания	Критерии оценивания
6 семестр <b>Промежуточная аттестация в форме зачета с оценкой</b>				
1	Практические работы (6 работ)	В течение семестра	10 баллов за одну работу	10 баллов - студент правильно и полностью выполнил практическую работу. Показал отличные знания и умения в рамках освоенного учебного материала. 7 баллов - студент выполнил практическое задание с неточностями и/или не полностью. Показал хорошие знания и умения в рамках освоенного учебного материала. 4 баллов - студент выполнил практическое задание не в срок. Показал хорошие знания и умения в рамках освоенного учебного материала. 0 баллов – задание не выполнено
2	Контрольная работа № 1	В конце семестра	20 баллов	20 баллов - студент правильно и полностью выполнил практическое задание. Показал отличные знания, умения и навыки в рамках освоенного учебного материала. 15 баллов - студент выполнил практическое задание с неточностями и/или не полностью. Показал хорошие знания, умения и навыки в рамках освоенного учебного материала. 10 баллов - студент выполнил практическое задание не в срок. Показал удовлетворительные знания, умения и навыки в рамках освоенного учебного материала. 0 баллов – задание не выполнено.
Текущий контроль		-	80 баллов	-
3	Теоретические вопросы	В конце семестра	20 баллов	20 баллов - студент правильно ответил на теоретический вопрос. Показал отличные знания в рамках усвоенного учебного материала. Ответил на все дополнительные вопросы. 15 баллов - студент ответил на теоретический вопрос с небольшими неточностями. Показал хорошие знания в рамках усвоенного учебного материала. Ответил на большинство дополнительных вопросов. 10 баллов - студент ответил на теоретический вопрос с существенными неточностями. Показал удовлетворительные знания в рамках усвоенного учебного материала. При ответах на дополнительные вопросы было допущено много неточностей. 0 баллов - при ответе на теоретический вопрос студент продемонстрировал недостаточный уровень знаний. При ответах на дополнительные вопросы было допущено множество неправильных ответов.
ИТОГО в 5 семестре:		-	100 баллов	-
<b>Критерии оценки результатов обучения по дисциплине:</b>				

	Наименование оценочного средства	Сроки выполнения	Шкала оценивания	Критерии оценивания
<p>0 – 64 % от максимально возможной суммы баллов – «неудовлетворительно» (недостаточный уровень для промежуточной аттестации по дисциплине);</p> <p>65 – 74 % от максимально возможной суммы баллов – «удовлетворительно» (пороговый (минимальный) уровень);</p> <p>75 – 84 % от максимально возможной суммы баллов – «хорошо» (средний уровень);</p> <p>85 – 100 % от максимально возможной суммы баллов – «отлично» (высокий (максимальный) уровень).</p>				
7 семестр				
<b>Промежуточная аттестация в форме зачета с оценкой</b>				
1	Практические работы (6 работ)	В течение семестра	10 баллов за одну работу	<p>10 баллов - студент правильно и полностью выполнил практическую работу. Показал отличные знания и умения в рамках освоенного учебного материала.</p> <p>7 баллов - студент выполнил практическое задание с неточностями и/или не полностью. Показал хорошие знания и умения в рамках освоенного учебного материала.</p> <p>4 баллов - студент выполнил практическое задание не в срок. Показал хорошие знания и умения в рамках освоенного учебного материала.</p> <p>0 баллов – задание не выполнено</p>
2	Контрольная работа № 2	В конце семестра	20 баллов	<p>20 баллов - студент правильно и полностью выполнил практическое задание. Показал отличные знания, умения и навыки в рамках освоенного учебного материала.</p> <p>15 баллов - студент выполнил практическое задание с неточностями и/или не полностью. Показал хорошие знания, умения и навыки в рамках освоенного учебного материала.</p> <p>10 баллов - студент выполнил практическое задание не в срок. Показал удовлетворительные знания, умения и навыки в рамках освоенного учебного материала.</p> <p>0 баллов – задание не выполнено.</p>
Текущая аттестация: 80 баллов				
3	Теоретические вопросы	В конце семестра	20 баллов	<p>20 баллов - студент правильно ответил на теоретический вопрос. Показал отличные знания в рамках усвоенного учебного материала. Ответил на все дополнительные вопросы.</p> <p>15 баллов - студент ответил на теоретический вопрос с небольшими неточностями. Показал хорошие знания в рамках усвоенного учебного материала. Ответил на большинство дополнительных вопросов.</p> <p>10 баллов - студент ответил на теоретический вопрос с существенными неточностями. Показал удовлетворительные знания в рамках усвоенного учебного материала. При ответах на дополнительные вопросы было допущено много неточностей.</p> <p>0 баллов - при ответе на теоретический вопрос студент продемонстрировал недостаточный уро-</p>

Наименование оценочного средства	Сроки выполнения	Шкала оценивания	Критерии оценивания
			<i>вень знаний. При ответах на дополнительные вопросы было допущено множество неправильных ответов.</i>
ИТОГО в 6 семестре	-	100	-
ИТОГО: 200 баллов			
<b>Критерии оценки результатов обучения по дисциплине:</b>			
0 – 64 % от максимально возможной суммы баллов – «неудовлетворительно» (недостаточный уровень для промежуточной аттестации по дисциплине);			
65 – 74 % от максимально возможной суммы баллов – «удовлетворительно» (пороговый (минимальный) уровень);			
75 – 84 % от максимально возможной суммы баллов – «хорошо» (средний уровень);			
85 – 100 % от максимально возможной суммы баллов – «отлично» (высокий (максимальный) уровень).			

### 3 Типовые контрольные задания или иные материалы, необходимые для оценки знаний, умений, навыков и (или) опыта деятельности, характеризующие процесс формирования компетенций в ходе освоения образовательной программы

#### 3.1 Задания для текущего контроля успеваемости

##### Контрольная работа № 1 «Составление технологической карты неразрушающего контроля»

Задания для выполнения практических работ и контрольного задания приведены в следующих методических указаниях, размещенных в личном кабинете студента.

##### Вариант 1. Мостовая балка (модуль)

Материал конструкции: 09Г2С

Сварка по ГОСТ 8713-79-Аф

Соединение: Т8

НТД по сварке: РД 36-62-00

НТД по контролю: ВИК – РД 03-606-03

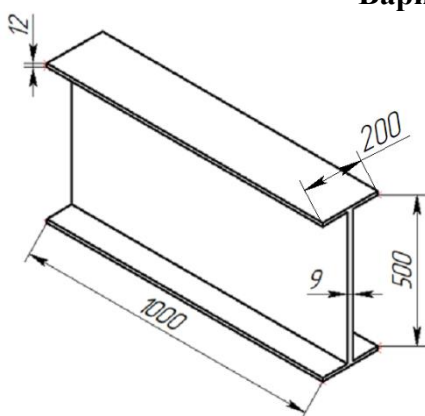
РГК – ГОСТ 7512-82; РД РОСЭКО 01-002-96

НТД по нормам оценки: ВИК - РД 36-62-00

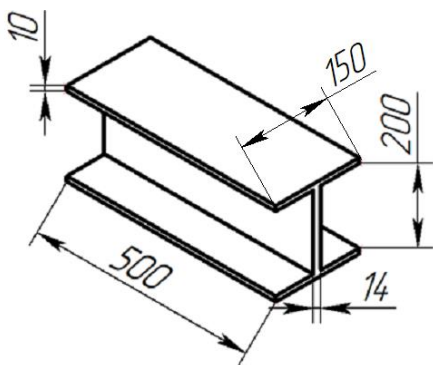
РГК – РД РОСЭКО 01-002-96

**Задание:** 1. Разработать технологические карты контроля – ВИК; РГК и заключения по результатам контроля. 2. Установить влияние внутренних дефектов на качество сварного соединения. 3. Анализ достижений в области: -

повышения свойств сварных соединений и исключения пористости в сварных швах низкоуглеродистых сталей.



### Вариант 2. Подкрановая балка



**Материал конструкции:** АМг2М

**Сварка по ГОСТ 14806-80-АИП**

**Соединение:** Т7

**НТД по сварке:** РД 36-62-00

**НТД по контролю:** ВИК – РД 03-606-03

**РГК – ГОСТ 7512-82; РД РОСЭКО 01-002-96**

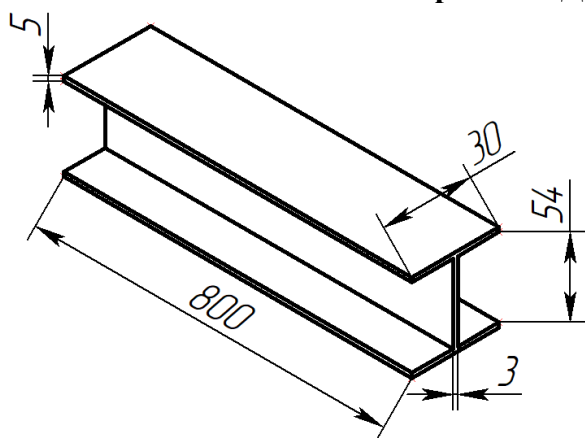
**НТД по нормам оценки:** ВИК - РД 36-62-00

**РГК – РД РОСЭКО 01-002-96**

**Задание:** 1. Разработать технологические карты контроля – ВИК; РГК и заключения по результатам контроля. 2. Установить влияние наружных дефектов на качество сварного соединения. 3. Анализ достижений в области: - повышения свойств сварных соединений и исключения пористости в сварных швах алюминиевых сплавов.

качество сварного соединения. 3. Анализ достижений в области: - повышения свойств сварных соединений и исключения пористости в сварных швах алюминиевых сплавов.

### Вариант 3. Двутавровая балка



**Материал конструкции:** ВТ20

**Сварка по ОСТ 26-1-87-ИНп**

**Соединение:** Т7

**НТД по сварке:** СТОГК «Трансстрой» 012-2007

**НТД по контролю:** ВИК – РД 03-606-03

**РГК – ГОСТ 7512-82**

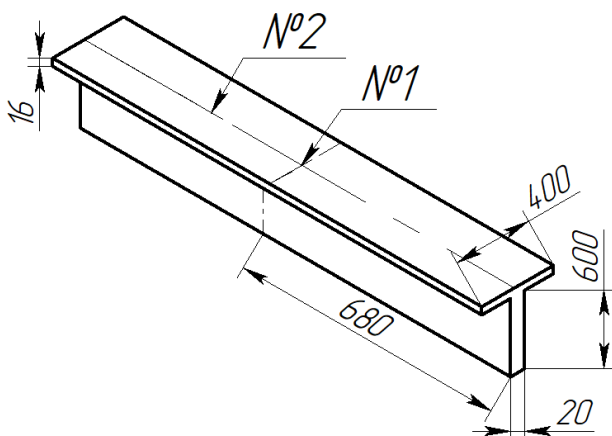
**НТД по нормам оценки:** ВИК - СТО ГК «Трансстрой» 012-2007

**РГК – СТО ГК «Трансстрой» 012-2007**

**Задание:** 1. Разработать технологические карты контроля – ВИК; РГК и заключения по результатам контроля. 2. Установить влияние

внутренних дефектов на качество сварного соединения. 3. Анализ достижений в области: - повышения свойств сварных соединений и исключения пористости в сварных швах титановых сплавов.

### Вариант 4. Тавровая балка



**Материал конструкции:** 10ХСНД

**Сварка по ГОСТ 14771-79-УП**

**Соединение:** №1 – С17; №2 – Т7

**НТД по сварке:** СНИП 3.03.01-87; СП 53-101-98; РД 34.15.132-96

**НТД по контролю:** ВИК – РД 03-606-03

**УЗК – ГОСТ Р55724-2013**

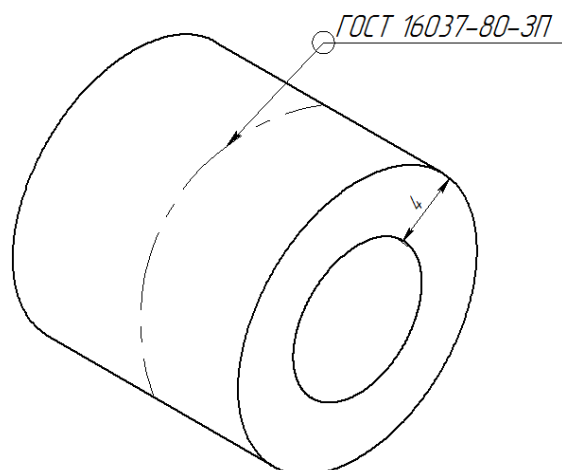
**НТД по нормам оценки:** ВИК – СНИП 3.03.01-87; СП 53-101-98; РД 34.15.132-96

**УЗК - СНИП 3.03.01-87; СП 53-101-98; РД 34.15.132-96**

**Задание:** 1. Разработать технологические карты контроля – ВИК; УЗК и заключения

по результатам контроля. 2. Установить влияние наружных дефектов на качество сварного соединения. 3. Анализ достижений в области: - повышения свойств сварных соединений и исключения пористости в сварных швах низкоуглеродистых сталей.

**Вариант 5.** Сварное соединение технического трубопровода  $\varnothing 57$  мм (газовое оборудование – ГО)



**Материал конструкции:** 15ХМ

**Сварка по ГОСТ 16037-80-3П**

**Соединение:** С17

**НТД по сварке:** РД 153-3.4.1-003-01; СП 42-102-2004

**НТД по контролю:** ВИК – РД 03-606-03  
РГК – ГОСТ 7512-82

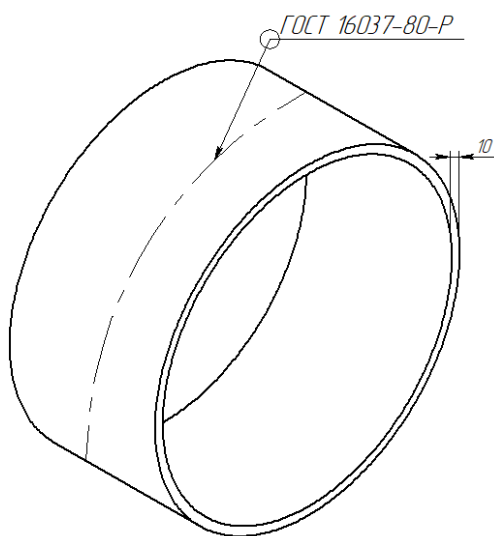
**НТД по нормам оценки:** ВИК – СнИП 3.03.01-87; СП 42-102-2004; РД 01-001-06  
РГК - СнИП 3.03.01-87; СП 42-102-2004; РД 01-001-06

**Задание:** 1. Разработать технологические карты контроля – ВИК; РГК и заключения по результатам контроля. 2. Установить влияние

внутренних дефектов на качество сварного соединения. 3. Анализ достижений в области: - повышения свойств сварных соединений и исключения пористости в сварных швах конструкционных сталей.

**Вариант 6.** Сварное соединение технического трубопровода  $\varnothing 157$  мм (нефтегазодобывающее оборудование - НГДО)

**Материал конструкции:** 09Г2С



**Сварка по ГОСТ 16037-80-Р**

**Соединение:** С17

**НТД по сварке:** РД 558-97; ВСН 006-89

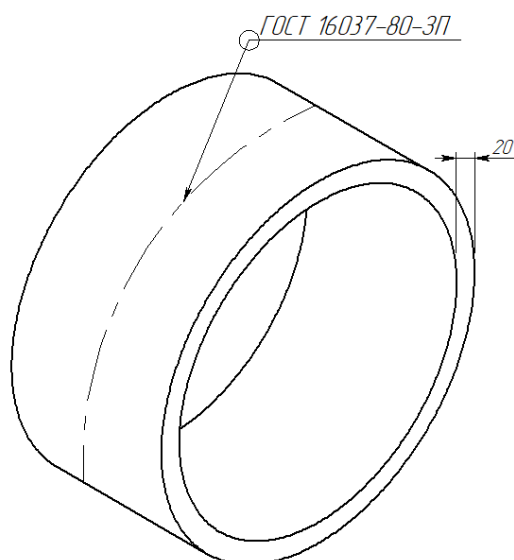
**НТД по контролю:** ВИК – РД 03-606-03; ВСН 012-88

УЗК – ГОСТ Р 55724-2013; ВСН 012-88

**НТД по нормам оценки:** ВИК – ВСН 006-89; ВСН 012-88; РД 558-97

УЗК – ВСН 012-88; РД 558-97

**Задание:** 1. Разработать технологические карты контроля – ВИК; УЗК и заключения по результатам контроля. 2. Установить влияние наружных дефектов на качество сварного соединения. 3. Анализ достижений в области: - повышения свойств сварных соединений и исключения пористости в сварных швах низкоуглеродистых сталей.



**Вариант 7.** Сварное соединение технического трубопровода  $\varnothing 530$  мм (оборудование химических, нефтехимических, нефтеперерабатывающих производств – ОХНВП п.16)

**Материал конструкции:** 15Х5МУ

**Сварка по ГОСТ 16037-80-3П**

**Соединение:** С17

**НТД по сварке:** СТ ЦКБА 025-2006; ГОСТ 32569-2013

**НТД по контролю:** ВИК – РД 03-606-03; СТ ЦКБА 025-2006

РГК – ГОСТ 7512-82; СТ ЦКБА 025-2006

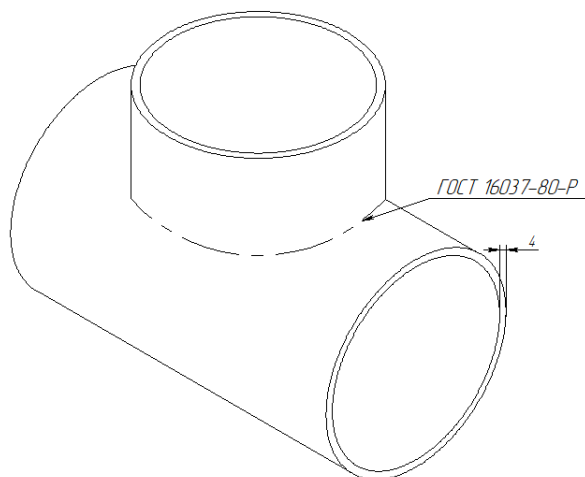


**НТД по нормам оценки:** ВИК – СТ ЦКБА 025-2006; ГОСТ 32569-2013

РГК – СТ ЦКБА 025-2006; ГОСТ 23055-78; ГОСТ 32569-2013

**Задание:** 1. Разработать технологические карты контроля – ВИК; РГК и заключения по результатам контроля. 2. Установить влияние внутренних дефектов на качество сварного соединения. 3. Анализ достижений в области: - повышения свойств сварных соединений и исключения пористости в сварных швах жаропрочных низколегированных сталей.

**Вариант 8.** Сварное соединение технического трубопровода  $\varnothing 57$  мм (котельное оборудование – КО п.2)



**Материал конструкции:** 12Х18Н9Т

**Сварка по ГОСТ 16037-80-Р**

**Соединение:** У18

**НТД по сварке:** РД 153-34.1-003-01

**НТД по контролю:** ВИК – РД 03-606-03

РГК – ГОСТ 7512-82

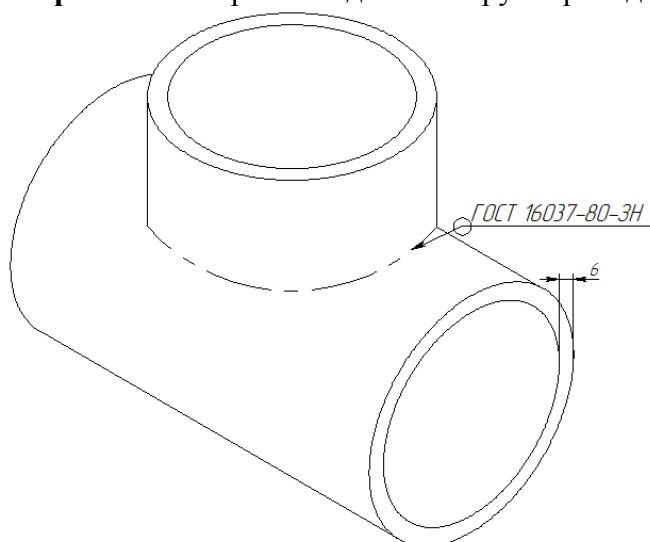
**НТД по нормам оценки:** ВИК – РД 153-34.1-003-01

РГК – РД 2730.940.103-92

**Задание:** 1. Разработать технологические карты контроля – ВИК; РГК и заключения по результатам контроля. 2. Установить влияние наружных дефектов на качество сварного соединения. 3. Анализ достижений в области:

- повышения свойств сварных соединений и исключения пористости в сварных швах нержавеющей сталей.

**Вариант 9.** Сварное соединение трубопровода  $\varnothing 102$  мм (строительные конструкции п.3)



**Материал конструкции:** 09Г2С

**Сварка по ГОСТ 16037-80-3Н**

**Соединение:** У17

**НТД по сварке:** СНиП 3.05.03-85;

СНиП 3.05.04-85; СНиП 3.05.05-84;

ФНП «Правила промышленной безопасности опасных производственных объектов»

**НТД по контролю:** ВИК – РД 03-606-03

УЗК – ГОСТ Р 55724-2013

**НТД по нормам оценки:** ВИК – СНиП

3.05.03-85; СНиП 3.05.04-85; СНиП

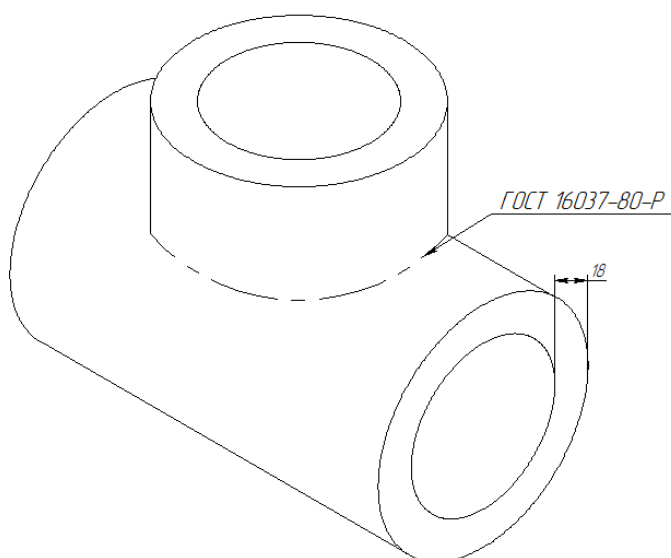
3.05.05-84

УЗК - ФНП «Правила промышленной безопасности опасных производственных объектов»

ных объектов»

**Задание:** 1. Разработать технологические карты контроля – ВИК; УЗК и заключения по результатам контроля. 2. Установить влияние внутренних дефектов на качество сварного соединения. 3. Анализ достижений в области: - повышения свойств сварных соединений и исключения пористости в сварных швах низкоуглеродистых сталей.

**Вариант 10.** Сварное соединение трубопровода  $\varnothing 720$  мм (нефтегазодобывающее оборудование – НГДО п.1)



**Материал конструкции:** Сталь 10  
**Сварка** по ГОСТ 16037-80-Р  
**Соединение:** У17  
**НТД по сварке:** РД 558-97; ВСН 006-89

**НТД по контролю:** ВИК – РД 03-606-03; ВСН 012-88

РГК – ГОСТ 7512-82; ВСН 012-88

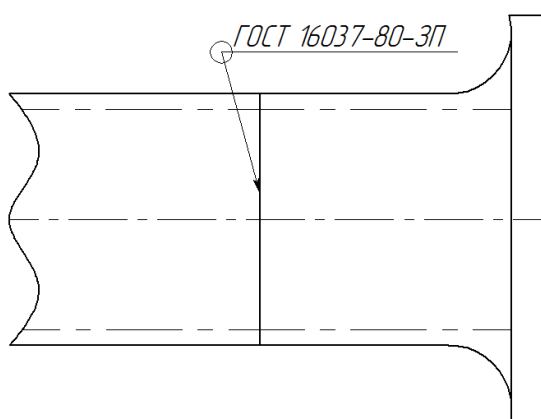
**НТД по нормам оценки:** ВИК – ВСН 006-89; ВСН 012-88; РД 558-97

РГК – ВСН 012-88; РД 558-97

**Задание:** 1. Разработать технологические карты контроля – ВИК; РГК и заключения по результатам контроля. 2. Установить влияние наружных дефектов на качество сварного соединения.

3. Анализ достижений в области: - повышения свойств сварных соединений и исключения пористости в сварных швах конструкционных сталей.

**Вариант 11.** Стыковое соединение фланца с трубой  $\varnothing 300$  мм (котельное оборудование – КО п.2)



**Материал конструкции:** 12Х13

**Толщина стенки:** 16 мм

**Сварка** по ГОСТ 16037-80-3П

**Соединение:** С56

**НТД по сварке:** РД 153-34.1-003-01

**НТД по контролю:** ВИК – РД 03-606-03

УЗК – ГОСТ Р 55724-2013 (ИУС 8 -2014)

**НТД по нормам оценки:** ВИК – РД 153-34.1-003-01

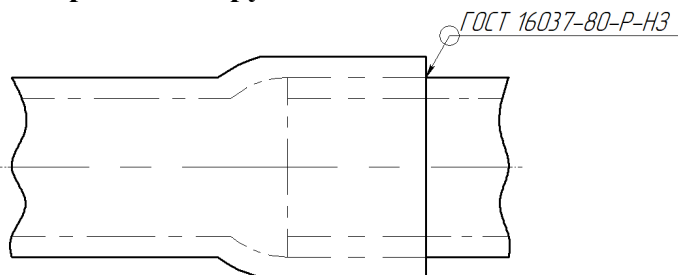
УЗК – РД 2730.940.103-92

**Задание:** 1. Разработать технологические карты контроля – ВИК; УЗК и заключения по результатам контроля.

2. Установить влияние внутренних дефектов на качество сварного соединения. 3. Анализ достижений в области: - повышения свойств сварных соединений и исключения пористости в сварных швах коррозионностойких сталей.

**Вариант 12.** Нахлесточное соединение труб  $\varnothing 100$  мм с раздачей одного конца трубы (строительные конструкции – СК п.3)

**Материал конструкции:** 12Х18Н9Т



**Толщина стенки:** 3 мм

**Сварка** по ГОСТ 16037-80-Р-НЗ

**Соединение:** С56

**НТД по сварке:** СНиП 3.05.03-85;

СНиП 3.05.04-85; СНиП 3.05.05-84

ФНП «Правила промышленной безопасности опасных производственных объектов, на которых используется

оборудование, работающее под избыточным давлением»

**НТД по контролю:** ВИК – РД 03-606-03

РГК – ГОСТ 7512-82

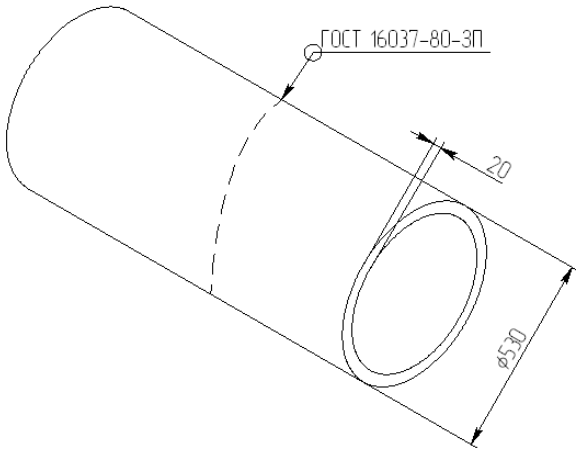
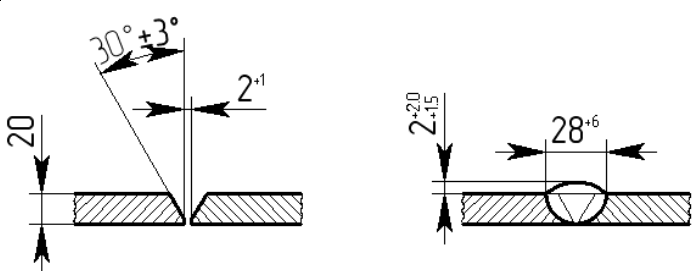
**НТД по нормам оценки:** ВИК – СНиП 3.05.03-85; СНиП 3.05.04-85; СНиП 3.05.05-84

РГК - ФНП «Правила промышленной безопасности опасных производственных объектов, на которых используется оборудование, работающее под избыточным давлением»

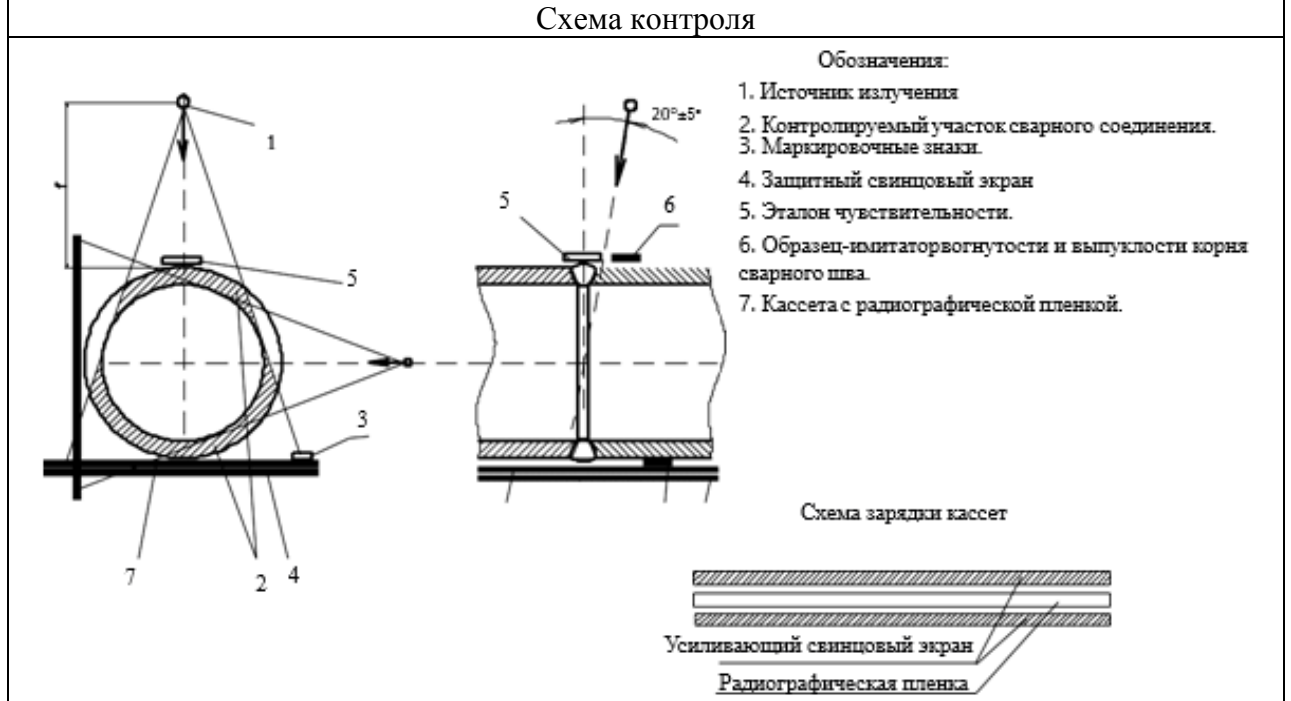
**Задание:** 1. Разработать технологические карты контроля – ВИК; РГК и заключения по результатам контроля. 2. Установить влияние наружных дефектов на качество сварного соединения. 3. Анализ достижений в области: - повышения свойств сварных соединений и исключения пористости в сварных швах нержавеющей сталей.

**Пример контрольной работы № 1 «Составление технологической карты неразрушающего контроля»**

Технологическая карта радиографического контроля

Контролируемое оборудование	Трубопровод ГОСТ 8732-78
Контролируемый элемент	Сварочное соединение
Тип сварного соединения	C17
Способ сварки	ЗП
Марка основного материала	15X5МУ
Марка сварочного материала	Св-АМгЗ
Чертеж	
Документация, по которой проводился контроль	
Нормативная	СТ ЦКБА 025-2006
Методическая	ГОСТ 7512-82
Требования к технологии контроля и оценке качества	
Объем контроля, %	100
Категория сварного соединения	1
Конструктивные элементы и размеры	
Валик усиления	$2^{+2}_{-1,5}$
Зазор	$2^{+1}$
Ширина шва	$28^{+6}$
Толщина стенки	20
Чертеж	

Средства контроля	
Тип радиографической пленки	AGFA D4, не менее
Зарядка пленки в кассету	УСЭ+Р/пленка+ УСЭ
Наборы маркировочных знаков	№2, №6
Формат кассеты, мм	100x100
Линейка измерительная	Предел измерений не менее 125мм
Негатоскоп	Н-220/80
Денситометр	ДЦ 5003
Лупа измерительная	ЛПК-471



### Оценка качества

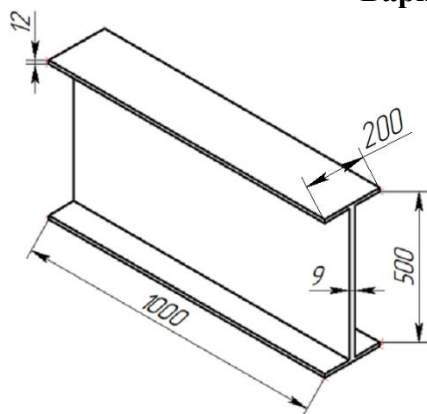
1. Качество соединения считается удовлетворительным, если на снимках не зафиксированы трещины, непровары, включения, вогнутость, превышения проплавления корня шва;
2. При определении скопления учитываются любые включения, наибольший размер которых превышает 0,2 мм;
3. Любую совокупность включений, которая может быть вписана в квадрат с размером сторон 4×0,8, допускается рассматривать как одно сплошное включение;
4. Допустимая выпуклость корня шва, мм – не более 0,6, вогнутость корня шва, мм – не более 2.

Толщина сваренной детали, мм	Одиночные включения и скопления			Одиночные крупные включения		
	Допускаемый наибольший размер		Допускаемое число включений и скопления на любом участке соединения длиной 100 мм,	Допускаемые		Допускаемое число на любом участке сварного соединения длиной 100 мм
	Включения, мм	Скопления, мм		Наибольший размер, мм	Наибольшая ширина, мм	

			штук	мм			
20	2,5	4	15	21	6	2,5	2

**Контрольная работа № 2 «Составление технологической карты разрушающего контроля»**

**Вариант 1. Мостовая балка (модуль)**



**Материал конструкции:** 09Г2С

**Сварка по ГОСТ 8713-79-Аф**

**Соединение:** Т8

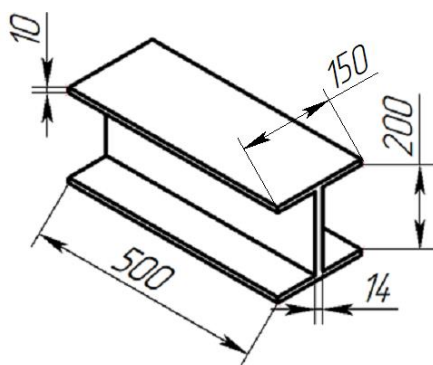
**НТД по сварке:** РД 36-62-00

**НТД по разрушающему контролю:** ГОСТ 6996, ГОСТ 1497-84

**НТД по нормам оценки:** ГОСТ 5520-79

**Задание:** 1. Описать методику проведения контроля 2. Разработать технологическую карту разрушающего контроля на: статическое растяжение, ударную вязкость и заключения по результатам контроля.

**Вариант 2. Подкрановая балка**



**Материал конструкции:** АМг2М

**Сварка по ГОСТ 14806-80-АИП**

**Соединение:** Т7

**НТД по сварке:** РД 36-62-00

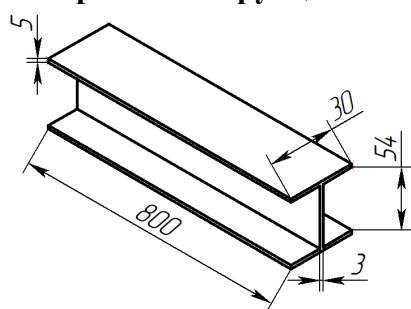
**НТД по разрушающему контролю:** ГОСТ 6996, ГОСТ 1497-84

**НТД по нормам оценки:** ГОСТ 17232-99

**Задание:** 1. Описать методику проведения контроля 2. Разработать технологическую карту разрушающего контроля на: статическое растяжение, ударную вязкость и заключения по результатам контроля.

**Вариант 3. Двутавровая балка**

**Материал конструкции:** ВТ20



**Сварка по ОСТ 26-1-87-ИНп**

**Соединение:** Т7

**НТД по сварке:** СТОГК «Трансстрой» 012-2007

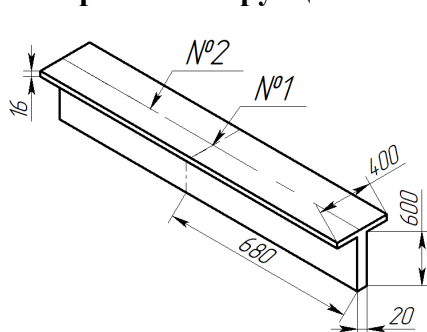
**НТД по разрушающему контролю:** ГОСТ 6996, ГОСТ 1497-84

**НТД по нормам оценки:** ГОСТ 22178-76

**Задание:** 1. Описать методику проведения контроля 2. Разработать технологическую карту разрушающего контроля на: статическое растяжение, ударную вязкость и заключения по результатам контроля.

**Вариант 4. Тавровая балка**

**Материал конструкции:** 10ХСНД



**Сварка по ГОСТ 14771-79-УП**

**Соединение:** №1 – С17; №2 – Т7

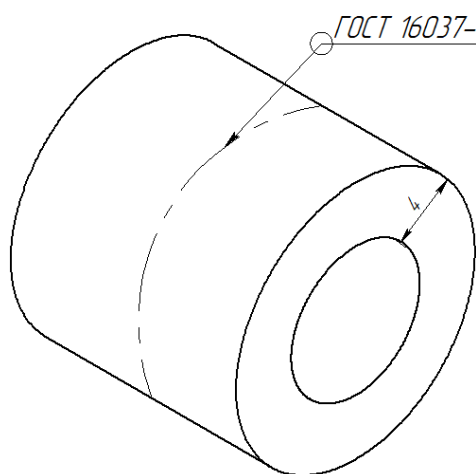
**НТД по сварке:** СНиП 3.03.01-87; СП 53-101-98; РД 34.15.132-96

**НТД по разрушающему контролю:** ГОСТ 6996, ГОСТ 11150-84

**НТД по нормам оценки:** ГОСТ 19282-73. Испытания при повышенных температурах – 300 °С

**Задание:** 1. Описать методику проведения контроля 2. Разработать технологическую карту разрушающего контроля на: статическое растяжение, ударную вязкость и заключения по результатам контроля.

**Вариант 5.** Сварное соединение технического трубопровода  $\varnothing 57$  мм (газовое оборудование – ГО)



**Материал конструкции:** 15ХМ

**Сварка по ГОСТ 16037-80-3П**

**Соединение:** С17

**НТД по сварке:** РД 153-3.4.1-003-01; СП 42-102-2004

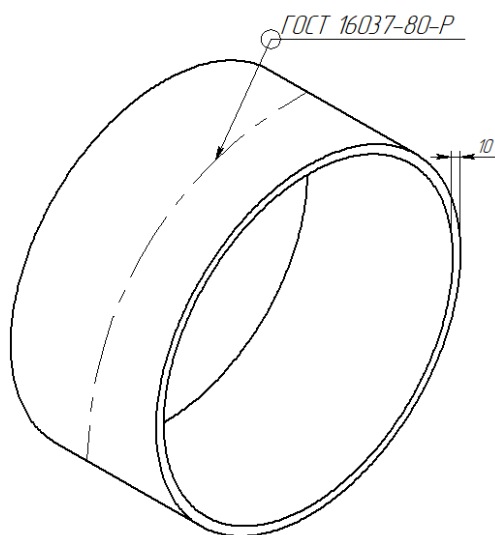
**НТД по разрушающему контролю:** ГОСТ 6996, ГОСТ 1497-84

**НТД по нормам оценки:** ГОСТ 8731-87

**Задание:** 1. Описать методику проведения контроля 2. Разработать технологическую карту разрушающего контроля на: статическое растяжение, ударную вязкость и заключения по результатам контроля.

**Вариант 6.** Сварное соединение технического трубопровода  $\varnothing 157$  мм (нефтегазодобывающее оборудование - НГДО)

**Материал конструкции:** 09Г2С



**Сварка по ГОСТ 16037-80-Р**

**Соединение:** С17

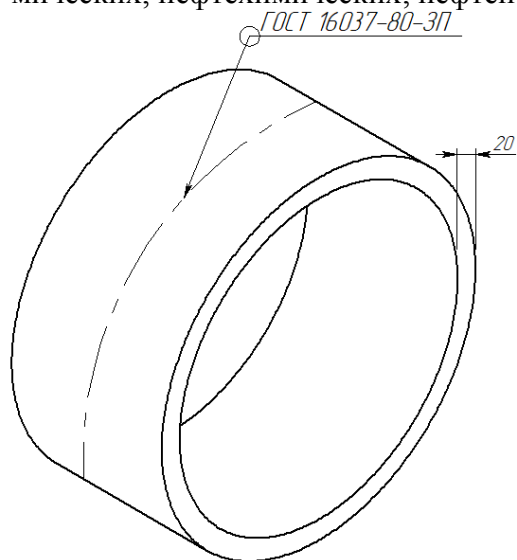
**НТД по сварке:** РД 558-97; ВСН 006-89

**НТД по разрушающему контролю:** ГОСТ 6996, ГОСТ 11150-84

**НТД по нормам оценки:** ГОСТ 10705-80. Испытания при повышенных температурах - 475 °С

**Задание:** 1. Описать методику проведения контроля 2. Разработать технологическую карту разрушающего контроля на: статическое растяжение, ударную вязкость и заключения по результатам контроля.

**Вариант 7.** Сварное соединение технического трубопровода  $\Phi 530$  мм (оборудование химических, нефтехимических, нефтеперерабатывающих производств – ОХНВП п.16)



**Материал конструкции:** 15Х5МУ

**Сварка по ГОСТ 16037-80-3П**

**Соединение:** С17

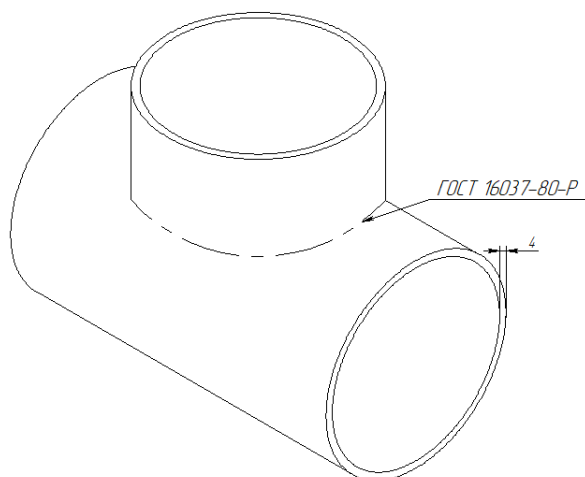
**НТД по сварке:** СТ ЦКБА 025-2006; ГОСТ 32569-2013

**НТД по разрушающему контролю:** ГОСТ 6996, ГОСТ 1497-84

**НТД по нормам оценки:** ГОСТ Р 52857.1-2007

**Задание:** 1. Описать методику проведения контроля 2. Разработать технологическую карту разрушающего контроля на: статическое растяжение, ударную вязкость и заключения по результатам контроля.

**Вариант 8.** Сварное соединение технического трубопровода  $\Phi 57$  мм (котельное оборудование – КО п.2)



**Материал конструкции:** 12Х18Н9Т

**Сварка по ГОСТ 16037-80-Р**

**Соединение:** У18

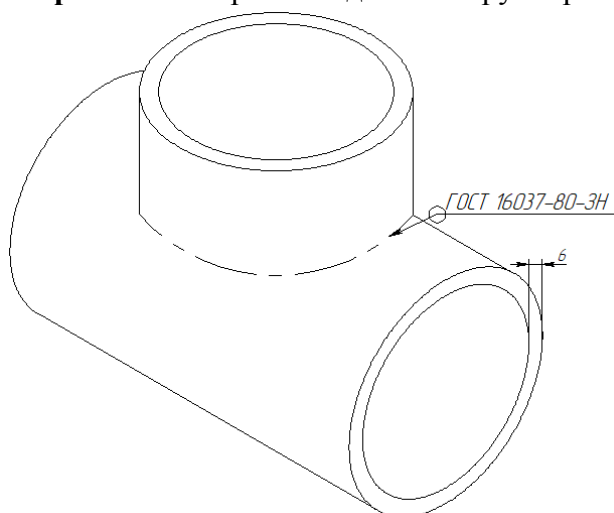
**НТД по сварке:** РД 153-34.1-003-01

**НТД по разрушающему контролю:** ГОСТ 6996, ГОСТ 11150-84

**НТД по нормам оценки:** ГОСТ 7350-77. Испытания при повышенных температурах - 160 °С

**Задание:** 1. Описать методику проведения контроля 2. Разработать технологическую карту разрушающего контроля на: статическое растяжение, ударную вязкость и заключения по результатам контроля.

**Вариант 9.** Сварное соединение трубопровода  $\Phi 102$  мм (строительные конструкции п.3)



**Материал конструкции:** 09Г2С

**Сварка по ГОСТ 16037-80-3Н**

**Соединение:** У17

**НТД по сварке:** СНиП 3.05.03-85; СНиП 3.05.04-85; СНиП 3.05.05-84; ФНП «Правила промышленной безопасности опасных производственных объектов»

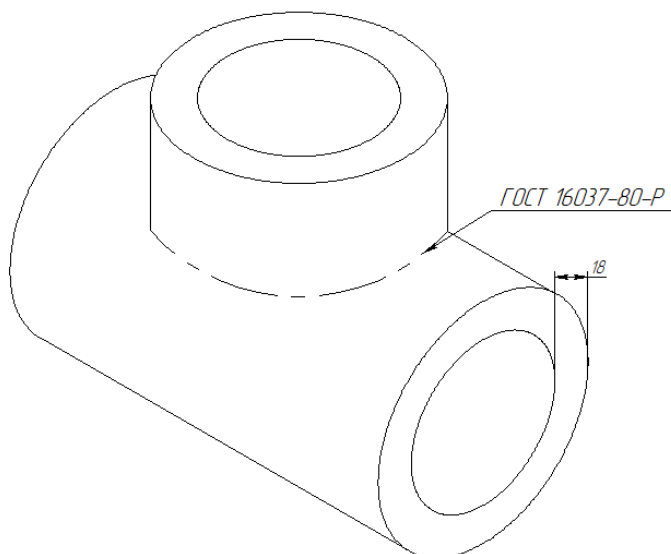
**НТД по разрушающему контролю:** ГОСТ 6996, ГОСТ 1497-84

**НТД по нормам оценки:** ГОСТ 10705-80

**Задание:** 1. Описать методику проведения контроля 2. Разработать технологическую карту разрушающего контроля на: статическое растяжение, ударную вязкость и за-

ключения по результатам контроля.

**Вариант 10.** Сварное соединение трубопровода  $\varnothing 720$  мм (нефтегазодобывающее оборудование – НГДО п.1)



**Материал конструкции:** Сталь 10

**Сварка по ГОСТ 16037-80-Р**

**Соединение:** У17

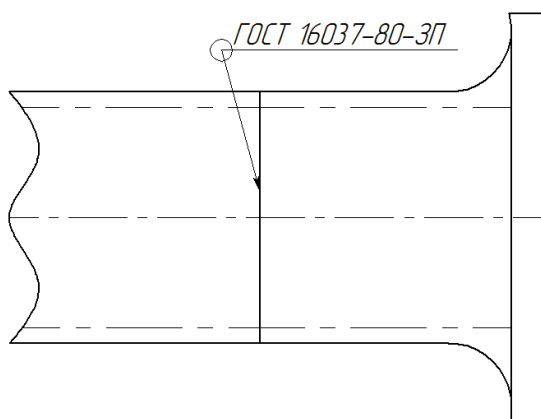
**НТД по сварке:** РД 558-97; ВСН 006-89

**НТД по разрушающему контролю:** ГОСТ 6996, ГОСТ 1497-84

**НТД по нормам оценки:** ГОСТ 8731-87

**Задание:** 1. Описать методику проведения контроля 2. Разработать технологическую карту разрушающего контроля на: статическое растяжение, ударную вязкость и заключения по результатам контроля.

**Вариант 11.** Стыковое соединение фланца с трубой  $\varnothing 300$  мм (котельное оборудование – КО п.2)



**Материал конструкции:** 12Х13

**Толщина стенки:** 16 мм

**Сварка по ГОСТ 16037-80-3П**

**Соединение:** С56

**НТД по сварке:** РД 153-34.1-003-01

**НТД по разрушающему контролю:** ГОСТ 6996, ГОСТ 11150-84

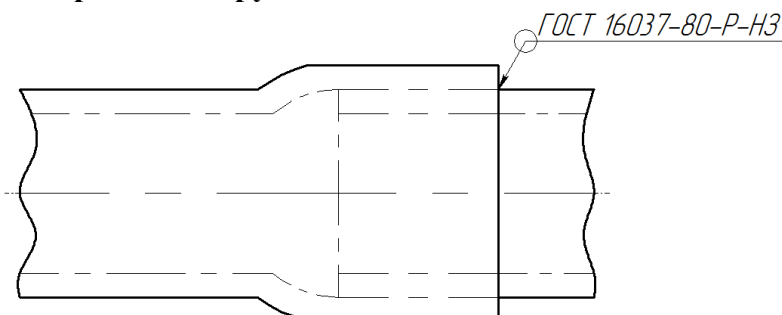
**НТД по нормам оценки:** ГОСТ 5949-75. Испытания при 20 °С

**Задание:** 1. Описать методику проведения контроля 2. Разработать технологическую карту разрушающего контроля на: статическое растя-

жение, ударную вязкость и заключения по результатам контроля.

**Вариант 12.** Нахлесточное соединение труб  $\varnothing 100$  мм с раздечей одного конца трубы (строительные конструкции – СК п.3)

**Материал конструкции:** 12Х18Н9Т



**Толщина стенки:** 3 мм

**Сварка по ГОСТ 16037-80-Р-НЗ**

**Соединение:** С56

**НТД по сварке:** СНиП 3.05.03-85; СНиП 3.05.04-85; СНиП 3.05.05-84

ФНП «Правила промышленной безопасности опасных

производственных объектов, на которых используется оборудование, работающее под избыточным давлением»

**НТД по разрушающему контролю:** ГОСТ 6996, ГОСТ 1497-84

**НТД по нормам оценки:** ГОСТ 5949-75

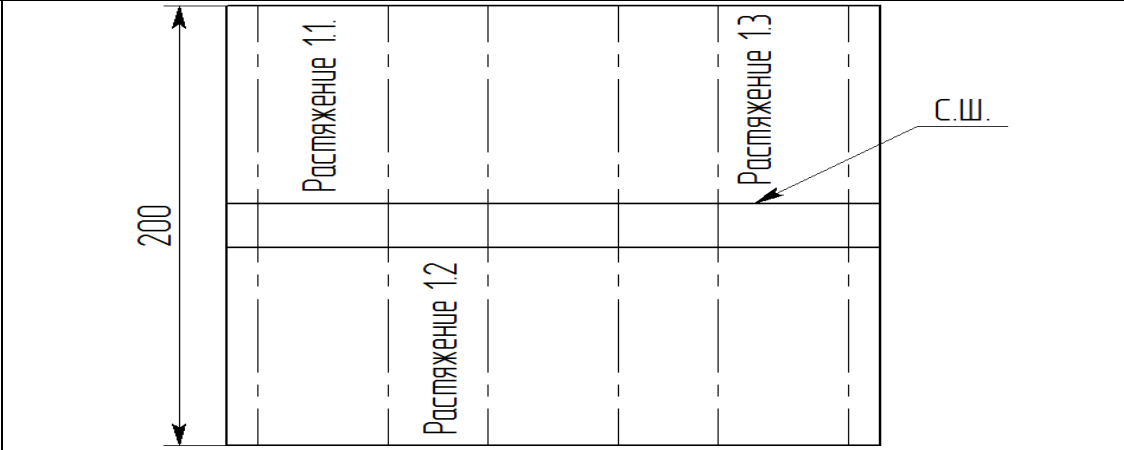
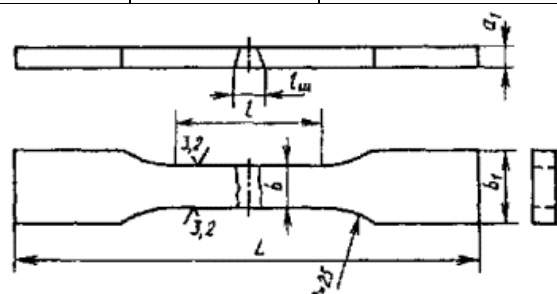


**Задание:** 1. Описать методику проведения контроля 2. Разработать технологическую карту разрушающего контроля на: статическое растяжение, ударную вязкость и заключения по результатам контроля.

**Пример контрольной работы № 2 «Составление технологической карты разрушающего контроля»**

Технологическая карта разрушающего контроля

Контролируемое оборудование	Трубопровод ГОСТ 8732-78	
Контролируемый элемент	Сварочное соединение	
Тип сварного соединения	С17	
Способ сварки	ЗП	
Марка основного материала	12Х18Н9Т	
Марка сварочного материала	Св-АМг3	
Чертеж объекта контроля		
Документация, по которой проводился контроль		
Нормативная	ГОСТ 6996-60, ГОСТ 1497-84	
Оценка качества	ГОСТ Р 52857.1-2007	
Требования к технологии контроля и оценке качества		
Объем контроля, %	100%	
Категория сварного соединения	I	
Конструктивные элементы и размеры сварного соединения		
Валик усиления	$2_{-1,5}^{+2}$	
Ширина шва	$28^{+6}$	
Толщина стенки	20	
Чертеж		
Оборудование для подготовки к испытаниям механических свойств		
Марка	Охлаждающая жидкость	Технические характеристики
Danobat CP 11.11 TV	Традиционная	Скорость полотна: 11-79 м/мин Мощность двигателя: 20 кВт

Схема раскроя образца спутника					
Оборудование для определения механических свойств					
Разрывная машина			Копер		
Shimadzu AG-X			JB-W300		
Тип образца, согласно ГОСТ 6996-60 – XIIIа					
Конструктивные элементы					
Толщина осн. металла $a$	Толщина образца $a_1$	Ширина рабочей части образца $b$	Ширина захватной части образца $b_1$	Длина рабочей части образца	Общая длина образца $L$
20	20	Не менее 1,2 толщины образца	$b+12$	$l_{III} + 60$	200
Схема типа образца					
Механические свойства согласно ГОСТ 7350-77					
$\sigma_B$ , МПа	$\sigma_T$ , МПа	$\delta_5$ , %	$\psi$ , %	КСУ, Дж/см <sup>2</sup>	
530	215	38	-	-	

### Теоретические вопросы к зачету с оценкой

1. Визуально-измерительный контроль сварных соединений
2. Технология капиллярной дефектоскопии сварных соединений
3. Основные понятия оценки качества сварки
4. Технология радиографического контроля качества сварных соединений.
5. Технология магнитной дефектоскопии. Подготовка и проведение контроля. Аппаратура.
6. Понятие о дефектах. Статистические показатели дефектности и их влияние на уровень и стабильности технологии сварки.
7. Радиационный контроль. Природа ионизирующих излучений. Взаимодействие ионизирующих излучений. Взаимодействие ионизирующих излучений с веществом.
8. Дефектоскопические материалы и оборудование для капиллярной дефектоскопии.

- Классы чувствительности.
9. Радиографический метод контроля. Основные фотографические характеристики рентгеновской пленки.
  10. Физические основы капиллярной дефектоскопии. Смачивание, капиллярные и сорбционные явления.
  11. Оптимизация уровня допустимой дефектности продукции.
  12. Аппаратура для радиационной дефектоскопии. Рентгенаппараты. Ускорители электронов. Гаммадефектоскопы.
  13. Классификация методов капиллярной дефектоскопии.
  14. Область применения радиационного контроля.
  15. Вихретоковая дефектоскопия.
  16. Физические основы УЗК. Волны, зондирующий импульс УЗК, акустическое сопротивление среды, критические углы отражения и преломления УЗ-волн.
  17. Технология магнитной дефектоскопии. Область применения. Уровень чувствительности.
  18. Влияние дефектов на работоспособность конструкций.
  19. Классификация методов УЗК
  20. Технологические испытания свариваемости материалов. Качественная и количественная оценка.
  21. Основные факторы, влияющие на качество сварных изделий и их связь с основными характеристиками качества продукции.
  22. Преимущества и недостатки радиографического контроля. Радиоскопия. Радиометрия.
  23. Технология магнитной дефектоскопии. Основные способы намагничивания.
  24. Дефекты сварочного производства. Дефекты подготовки производства, изменения размеров и формы, наружные и внутренние дефекты.
  25. Основные параметры УЗК. Стандартные образцы и эталонирование чувствительности.
  26. Контроль макро- и микроструктуры сварных соединений, качественные и количественные изменения макро- и микроструктуры сварного шва и околошовной зоны.
  27. Оптимизация уровня допустимой дефектности продукции.
  28. Основы дефектометрии при УЗК.
  29. Контроль химсостава сварного шва околошовной зоны и основного металла (химические, физико-химические и физические методы)
  30. Основные требования, предъявляемые к качеству сварных конструкций. Вид и объем контроля по категориям сварных соединений.
  31. Аппаратура для УЗК. Преобразователи, промышленные дефектоскопы, их характеристики.
  32. Процессы формирования сварного шва и околошовной зоны и их влияние на химическую неоднородность, пластическую деформацию и структурные превращения в сварном соединении.
  33. Физические основы магнитной дефектоскопии. Характеристики постоянного магнитного поля. Магнитные свойства материалов. Кривые магнитной индукции и магнитной проницаемости. Обнаружение дефектов.
  34. Технология УЗК сварных соединений.
  35. Контроль механических свойств сварных конструкций. Испытание на статическое растяжение.
  36. Вакуумные методы контроля герметичности и течеискания.
  37. Влияние дефектов на работоспособность конструкций.
  38. Эффективность методов неразрушающего контроля качества сварных соединений.
  39. Процессы формирования сварного шва и околошовной зоны и их влияние на химическую неоднородность, пластическую деформацию и структурные превраще-

- ния в сварном соединении.
40. Способы подготовки сварных изделий к контролю герметичности и теческанию.
  41. Контроль механических свойств сварных конструкций. Испытания на статический изгиб и динамические испытания на изгиб.
  42. Оптимизация уровня допустимой дефектности продукции.
  43. Классификация и особенности методов контроля герметичности и течеискания.
  44. Контроль механических свойств сварных конструкций. Повторно-статистические испытания.
  45. Понятие о дефектах. Статистические показатели дефектности и их влияние на уровень и стабильность технологии сварки.
  46. Компрессионные методы контроля герметичности и течеискания.
  47. Контроль качества по стадиям производства и осуществление управления качеством продукции.
  48. Основные понятия и определения при контроле герметичности и течеискания.
  49. Эффективность методов неразрушающего контроля качества сварных соединений.

### **Вопросы для опроса на занятиях**

1. На каких стадиях производства выполняется визуально-измерительный контроль (ВИК).
2. Сколько категорий сварных соединений существует в авиационной промышленности и судостроении.
3. Основные причины образования дефектов в сварных соединениях.
4. Какие дефекты выявляются визуально-измерительным контролем.
5. Основная нормативно-техническая документация для проведения ВИК.
6. Какое оборудование применяется при оценке качества методом ВИК.
7. Как производится ВИК универсальным шаблоном сварщика типа 3.
8. Способы устранения дефектов.
9. Влияние дефектов на работоспособность конструкции.
10. Методика проведения капиллярной дефектоскопии.
11. Дефекты выявляемые цветной дефектоскопией.
12. Плюсы и минусы цветной дефектоскопии.
13. Что подразумевает собой метод керосиновой пробы. Методика проведения.
14. Основные недостатки при проведении контроля методом керосиновой пробы.
15. Классы чувствительности капиллярной дефектоскопии.
16. Область применения капиллярной дефектоскопии.
17. Классы аппаратов для проведения капиллярной дефектоскопии.
18. Радиографический метод контроля (РК). Основные понятия.
19. Область применения радиографического контроля.
20. Какие дефекты выявляются методом РК.
21. Аппаратура для проведения РК.
22. Как производится подготовка рентгеновской пленки для оценки качества шва.
23. Что представляет собой радиационная толщина.
24. В чем заключается технология проведения магнитной дефектоскопии (МД).
25. Классификация методов магнитной дефектоскопии.
26. Сколько классов чувствительности согласно ГОСТ 21105-80 существует у метода МД.
27. Какие типы материалов существуют в зависимости от значений магнитной проницаемости.

28. Как распределяется магнитный поток по сечению качественного и некачественного сварного соединения.
29. Описать технологию ультразвукового контроля качества сварных соединений (УЗК)
30. Какие существуют типы пьезоэлектрических преобразователей, в чем особенность каждого.
31. Описать основные методы УЗ-контроля сварных швов и варианты включения УЗ-преобразователей.
32. Какие дефекты можно выявить УЗ-контролем.
33. В чем недостаток метода ультразвукового контроля.
34. Основные параметры УЗ-контроля.
35. Какие эталоны чувствительности применяются при настройке УЗ-дефектоскопов.
36. Зачем производятся испытания на механические свойства.
37. Какие методы контроля механических свойств Вы знаете.
38. Что включает в себя ГОСТ 6996.
39. В чем заключается зависимость между прочностью и пластичностью.
40. Описать методику испытаний на статическое растяжение
41. Как оценивается предел текучести, предел прочности, сужение.
42. Описать методику испытаний на ударную вязкость.
43. Как типы концентраторов существуют. В чем их особенность.
44. Как производится обработка данных после испытаний на ударную вязкость.
45. Описать процедуру проведения измерения твердости.
46. Какие шкалы существуют в методе измерения твердости. В чем их отличие.
47. Как происходит оценка качества шва по результатам измерения твердости.
48. Описать методику испытаний на статический изгиб.
49. Если изгиб произошел по линии сплавления, является ли шов качественным.
50. Как происходит базирование объекта контроля при испытаниях на статический изгиб.
51. Какая аппаратура применяется при исследовании микро-, макроструктуры.
52. Что представляет собой микро-, макроструктура.
53. Как происходит оценка качества основного металла и сварного шва.
54. Если сварной шов имеет крупнозернистую структуру, является ли он качественным.
55. Описать методику циклических и виброиспытаний.
56. Какое оборудование применяется при виброиспытаниях.
57. Как оценивается качество при циклических испытаниях.

## **Практические задания**

### **Практическая работа № 1. Визуально-измерительный контроль**

1. Ознакомится и изучить методические указания по выполнению лабораторной работы (РД 03-606-03, ГОСТ 16037-80).
2. Подготовить рабочее место к работе.
3. По готовности обратиться к учебному мастеру и изложить последовательность выполнения лабораторной работы.
4. Произвести измерения выданных образцов, при необходимости провести работы по очистке их поверхности;
5. Выполнить паспорт, технологическую карту объекта контроля;
6. Выполнить развертку объекта контроля, с указанием на ней выявленных дефектов по длине сварного соединения;

## 7. Заключение о годности.

### **Практическая работа № 2. Цветная дефектоскопия**

1. Ознакомится и изучить методические указания по выполнению лабораторной работы.
2. Подготовить рабочее место к работе.
3. По готовности обратится к учебному мастеру и изложить последовательность выполнения лабораторной работы.
4. Произвести измерения выданных образцов, при необходимости провести работы по очистке их поверхности;
5. Произвести контроль качества методом цветной дефектоскопии.
  - 5.1. Очистить поверхность образца с помощью очистителя.
  - 5.2. Нанести пенетрант. Слой пенетранта должен полностью закрыть исследуемый участок поверхности. После нанесения подождать 5 минут.
  - 5.3. С помощью очистителя очистить поверхность от пенетранта. Необходимо добиться, чтобы на поверхности не было замечено следов пенетранта.
  - 5.4. Насухо вытереть поверхность. Подождать 10 минут.
  - 5.5. С помощью аэрозольного баллончика нанести тонкий слой проявителя. Толщина слоя определяется по следующим признакам: должна быть покрыта вся исследуемая поверхность; при застывании слой проявителя меняет свой цвет с прозрачного на белый матовый – вся исследуемая поверхность должна быть белой матовой.
  - 5.6. Через 2-3 минуты осмотреть поверхность. Обнаружить зоны изменения цвета проявителя с белого на красный.
6. Выполнить паспорт, технологическую карту объекта контроля (см. Приложение 1, 2).
7. Выполнить чертеж развертки объекта контроля, с указанием на ней выявленных дефектов по длине сварного соединения.
8. Заключение о годности.

### **Практическая работа № 3. Метод керосиновой пробы**

1. Произвести измерения выданных образцов, при необходимости провести работы по очистке их поверхности;
2. Нанести на внешнюю сторону объекта контроля меловую основу;
3. Во внутреннюю сторону объекта контроля нанести керосин;
4. По необходимости произвести нагрев образца, для сокращения трудоемкости контроля;
5. Осмотреть объект контроля, занести в паспорт объекта выявленные дефекты. Заключение о годности

### **Практическая работа № 4. Магнитопорошковая дефектоскопия**

1. Ознакомится и изучить методические указания по выполнению лабораторной работы.
2. Подготовить рабочее место к работе.
3. По готовности обратится к учебному мастеру и изложить последовательность выполнения лабораторной работы.
4. Произвести измерения выданных образцов, при необходимости провести работы по очистке их поверхности;
5. Произвести контроль качества методом магнитопорошковой дефектоскопии.
  - 5.1. Нанести на объект контроля грунт.

- 5.2. Включить магнитопорошковый дефектоскоп МПД-17П.
- 5.3. Переключить тумблер «намагничивание» в рабочее положение.
- 5.3. С помощью электромагнита произвести намагничивание объекта контроля в 3-х зонах.
- 5.4. С помощью аэрозольного баллончика нанести магнитную суспензию на околошовную зону.
- 5.5. Через 2-3 минуты осмотреть поверхность. Обнаружить зоны расположения дефектов, зафиксировать.
6. Произвести размагничивание объекта контроля в 3-х зонах, путем переключения тумблера «намагничивание» в положение «размагничивание».
7. Заполнить паспорт объекта контроля.
8. Выполнить чертеж развертки объекта контроля, с указанием на ней выявленных дефектов по длине сварного соединения.
9. Заключение о годности.

### **Практическая работа № 5. Ультразвуковая дефектоскопия**

1. Ознакомится и изучить методические указания по выполнению лабораторной работы.
2. Подготовить рабочее место к работе.
3. По готовности обратится к учебному мастеру и изложить последовательность выполнения лабораторной работы.
4. Произвести измерения выданных образцов, при необходимости провести работы по очистке их поверхности;
5. Произвести калибровку ультразвукового дефектоскопа с помощью СОП, настроить АРД-диаграмму.
6. При использовании наклонного ПЭП произвести ультразвуковую дефектоскопию, отметить участки выявленных дефектов. Установить размер и глубину залегания дефектов.
7. На основе проведенного контроля занести данные в паспорт и технологическую карту объекта контроля.
8. Заключение о годности.

### **Практическая работа № 6. Радиографический контроль. Расшифровка рентгенограмм**

1. Ознакомится и изучить методические указания по выполнению лабораторной работы.
2. Подготовить рабочее место к работе.
3. По готовности обратится к учебному мастеру и изложить последовательность выполнения лабораторной работы.
4. Начертить схему объекта контроля (ОК).
5. Включить негатоскоп в затемненном помещении.
6. Внимательно рассмотреть пленку, выявить наличие дефектов и определить их величину.
7. Выполнить развертку ОК и отметить места расположения выявленных дефектов.
8. Оценить качество шва и, согласно нормативно-технической документации (НТД), составить заключение о годности. Описать способы исправления дефектов.

### **Практическая работа № 7. Статические испытания на растяжение**

1. Ознакомится и изучить методические указания по выполнению лабораторной работы.
2. Подготовить рабочее место к работе.
3. По готовности обратится к учебному мастеру и изложить последовательность выполнения лабораторной работы.
4. Выполнить измерения образцов для испытаний на статическое растяжение. Определить тип образца согласно ГОСТ 6996-60.
5. Произвести статическое растяжение на разрывной машине Instron с записью диаграмм.
6. Определить по диаграммам деформаций  $\sigma_b$ ,  $\sigma_{0,2}$ .
7. Измерить образцы после механических испытаний.

### **Практическая работа № 8. Испытания на ударную вязкость**

1. Ознакомится и изучить методические указания по выполнению лабораторной работы.
2. Подготовить рабочее место к работе.
3. По готовности обратится к учебному мастеру и изложить последовательность выполнения лабораторной работы.
4. Выполнить измерения образцов для испытаний на ударную вязкость. Определить тип образца и тип концентратора согласно ГОСТ 6996-60.
5. Произвести испытания на ударную вязкость, используя копер JB-W300.
6. Определить исходную нагрузку.
7. Измерить образцы после механических испытаний.
8. Зная исходную нагрузку определить ударную вязкость объекта контроля.

### **Практическая работа № 9. Определение микротвердости участков сварного шва и зоны термического влияния**

1. Ознакомится и изучить методические указания по выполнению лабораторной работы.
2. Подготовить рабочее место к работе.
3. По готовности обратится к учебному мастеру и изложить последовательность выполнения лабораторной работы.
4. Выполнить измерения образцов для определения микротвердости по методу Виккерса.
5. Произвести измерения микротвердости участков сварного шва, зоны термического влияния и основного металла на микротвердомере Shimadzu HMV-2.
6. На основе выполненных измерений построить диаграммы распределения твердости по участкам сварного шва и прилегающих зон.
7. Произвести сравнение микротвердости сварного шва и основного металла.
8. Вывод о качестве сварного соединения.

### **Практическая работа № 10. Испытания на статический изгиб**

1. Ознакомится и изучить методические указания по выполнению лабораторной работы.
2. Подготовить рабочее место к работе.
3. По готовности обратится к учебному мастеру и изложить последовательность выполнения лабораторной работы.
4. Выполнить измерения образцов для испытаний на статический изгиб. Определить тип образца согласно ГОСТ 6996-60.



5. Произвести статическое испытание сварного шва на изгиб
6. Определить угол загиба сварного шва и нагрузку при появлении первой трещины.
7. На основе данных сделать вывод о качестве сварного соединения.

#### **Практическая работа № 11. Исследование микро-, макроструктуры изломов сварного соединения после динамических испытаний**

1. Ознакомится и изучить методические указания по выполнению лабораторной работы.
2. Подготовить рабочее место к работе.
3. По готовности обратится к учебному мастеру и изложить последовательность выполнения лабораторной работы.
4. Выполнить измерения образцов для исследования микро-, макроструктуры.
5. Используя оптический и растровый электронный микроскоп определить характер разрушения.
6. Произвести фотографирование зон сварного соединения, установить наличие дефектов.
7. Сделать вывод о качестве сварного соединения.

#### **Практическая работа № 12. Испытания сварного соединения на циклическую прочность**

1. Ознакомится и изучить методические указания по выполнению лабораторной работы.
2. Подготовить рабочее место к работе.
3. По готовности обратится к учебному мастеру и изложить последовательность выполнения лабораторной работы.
4. Выполнить измерения образцов для испытаний на малоциклическую усталость.
5. Произвести расчет нагрузки для заданного сварного соединения.
6. Выполнить циклические испытания 3-х образцов.
7. На основе полученных данных построить кривые малоциклической усталости, сделать соответствующие выводы.

