

87Ca-1

Министерство образования и науки Российской Федерации  
Федеральное государственное бюджетное образовательное  
учреждение высшего образования  
«Комсомольский-на-Амуре государственный университет»

Кафедра «Технология самолетостроения»

УТВЕРЖДАЮ

Первый проректор

И.В. Макурин



« 11 » 05 2018 г.

## РАБОЧАЯ ПРОГРАММА

дисциплины «Конструкция самолётов»

основной профессиональной образовательной программы  
подготовки специалистов  
по специальности 24.05.07 «Самолёто- и вертолётостроение»  
специализация «Технологическое проектирование  
высокоресурсных конструкций самолётов и вертолётов»

Форма обучения	Заочная
Технология обучения	традиционная

Комсомольск-на-Амуре 2018

Автор рабочей программы  
доцент кафедры «Технология  
самолётостроения»,  
кандидат технических наук, доцент

И.В. Чепурных И.В. Чепурных  
« 03 » 05 2018г.

СОГЛАСОВАНО

Директор библиотеки

И.А. Романовская И.А. Романовская  
« 04 » 05 2018г.

Заведующий кафедрой  
«Технология самолетостроения»

А.В. Бобков А.В. Бобков  
« 04 » 05 2018г.

Заведующий выпускающей кафедры  
«Технология самолетостроения»

А.В. Бобков А.В. Бобков  
« 04 » 05 2018г.

Декан факультета заочного и дистанци-  
онного обучения

М.В. Семибратова М.В. Семибратова  
« 07 » 05 2018г.

Начальник учебно-методического  
управления

Е.Е. Поздеева Е.Е. Поздеева  
« 08 » 05 2018г.

## Введение

Рабочая программа дисциплины «Конструкция самолётов» составлена в соответствии с требованиями федерального государственного образовательного стандарта, утвержденного приказом Министерства образования и науки Российской Федерации от 12.09.2016 № 1165, и основной профессиональной образовательной программы подготовки специалистов по специальности 24.05.07 «Самолёто- и вертолётостроение».

## 1 Аннотация дисциплины

Наименование дисциплины	Конструкция самолётов							
Цель дисциплины	Овладение студентами знаний по назначению, внешним формам, параметрам самолета и его агрегатов, действующим на них нагрузкам и работе агрегатов под этими нагрузками, конструктивно-силовым схемам агрегатов самолета. Формирование у студентов умений проводить инженерный анализ и давать сравнительную оценку существующих конструктивных решений, синтезировать комплексы требований к агрегатам и возможные пути реализации этих комплексов в создаваемых конструкциях.							
Задачи дисциплины	Изучение конструкции самолета, анализ её с точки зрения предъявляемых противоречивых требований и составляет основную задачу дисциплины. В другие задачи курса входят развитие логического мышления студентов, расширение их профессионального кругозора, привитие качества самостоятельного и обоснованного принятия технических решений.							
Основные разделы дисциплины	1. Факторы, определяющие конструкцию самолёта 2. Крыло самолёта 3. Оперение, элероны и средства механизации крыла 4. Фюзеляж и силовая установка 5. Шасси самолёта 6. Системы управления самолётом 7. Аэроупругость авиационных конструкций							
Общая трудоемкость дисциплины	5 зач ед/ 180 академических часов							
	Семестр	Аудиторная нагрузка, ч				СРС, ч	Промежуточная аттестация, ч	Всего за семестр, ч
		Лекции	Пр. занятия	Лаб. работы	Курсовое проектирование			
5	6	6	6		153	9	180	
ИТОГО:		6	6	6		153	9	180

## 2 Перечень планируемых результатов обучения по дисциплине, соотнесенных с планируемыми результатами образовательной программы

Дисциплина «Конструкция самолёта» нацелена на формирование компетенций, знаний, умений и навыков, указанных в таблице 1.

Таблица 1 – Компетенции, знания, умения, навыки

Наименование и шифр компетенции, в формировании которой принимает участие дисциплина	Перечень формируемых знаний, умений, навыков, предусмотренных образовательной программой		
	Перечень знаний (с указанием шифра)	Перечень умений (с указанием шифра)	Перечень навыков (с указанием шифра)
<b>ПСК-4.1</b> Способность и готовность участвовать в разработке проектов летательных аппаратов различной конструкции	31 (ПСК-4.1-2) <b>Знать:</b> назначение, внешние формы, параметры и характеристики самолета и его агрегатов	У1 (ПСК-4.1-2) <b>Уметь:</b> проводить инженерный анализ и давать сравнительную оценку существующих и перспективных конструктивных решений	Н1 (ПСК-4.1-2) <b>Владеть:</b> практическими навыками унификации разрабатываемых узлов и агрегатов самолёта
	32 (ПСК-4.1-2) <b>Знать:</b> действующие на самолёт нагрузки, как их воспринимают и передают агрегаты самолёта	У2 (ПСК-4.1-2) <b>Уметь:</b> применять рекомендуемые справочные материалы и ограничительные сортаменты по конструкционным материалам и стандартизованным изделиям	Н2 (ПСК-4.1-2) <b>Владеть:</b> практическими навыками обеспечения вариативности разрабатываемых конструкций узлов и агрегатов самолёта
	33 (ПСК-4.1-2) <b>Знать:</b> типовые конструктивно-силовые схемы агрегатов самолета	У3 (ПСК-4.1-2) <b>Уметь:</b> использовать имеющиеся базы данных при конструировании деталей, узлов, агрегатов и систем, кинематических узлов	Н3 (ПСК-4.1-2) <b>Владеть:</b> навыками, обеспечивающими аргументированную защиту разработанных конструкций

### 3 Место дисциплины в структуре образовательной программы

Дисциплина «Конструкция самолёта» изучается на 3-ем курсе в 5-ом семестре.

Она является обязательной дисциплиной, входит в состав блока 1 «Дисциплины (модули)» и относится к вариативной части.

Для освоения дисциплины необходимы знания, умения, навыки, сформированные на предыдущих этапах освоения компетенции ПСК 4.1 «Должен обладать способностью и готовностью участвовать в разработке проектов летательных аппаратов различной конструкции», в процессе изучения дисциплины «Учебная практика (практика по получению первичных профессиональных умений и навыков)».

Входной контроль не проводится.

**4 Объем дисциплины в зачетных единицах с указанием количества академических часов, выделенных на контактную работу обучающихся с преподавателем (по видам учебных занятий) и на самостоятельную работу обучающихся**

Общая трудоемкость (объем) дисциплины составляет 5 зачетных единиц или 180 академических часов.

Распределение объема дисциплины (модуля) по видам учебных занятий представлено в таблице 2.

Таблица 2 – Объем дисциплины по видам учебных занятий

Объем дисциплины	Заочная форма обучения
Общая трудоемкость дисциплины	180
<b>Контактная работа обучающихся с преподавателем (по видам учебных занятий), всего</b>	18
В том числе:	
<b>занятия лекционного типа</b> (лекции и иные учебные занятия, предусматривающие преимущественную передачу учебной информации педагогическими работниками):	6
<b>занятия семинарского типа</b> (семинары, практические занятия, практикумы, лабораторные работы, коллоквиумы и иные аналогичные занятия)	12
<b>Самостоятельная работа обучающихся и контактная работа,</b> включающая групповые консультации, индивидуальную работу обучающихся с преподавателями (в том числе индивидуальные консультации); взаимодействие в электронной информационно-образовательной среде вуза	153
Промежуточная аттестация обучающихся	9

**5 Содержание дисциплины, структурированное по темам (разделам) с указанием отведенного на них количества академических часов и видов учебных занятий**

Таблица 3 – Структура и содержание дисциплины

Наименование разделов, тем и содержание материала	Компонент учебного плана	Трудоемкость (в часах)	Форма проведения	Планируемые (контролируемые) результаты освоения	
				Компетенции	Знания, умения, навыки
<b>Раздел 1. Факторы, определяющие конструкцию самолёта</b>					
<b>Тема</b> Основные агрегаты самолёта. Авиационные конструкционные	Лекция	1,2	Интерактивная (презентация)	ПСК-4.1	32(ПСК-4.1-2)

Наименование разделов, тем и содержание материала	Компонент учебного плана	Трудоемкость (в часах)	Форма проведения	Планируемые (контролируемые) результаты освоения	
				Компетенции	Знания, умения, навыки
материалы; силы, действующие на самолет в полете; понятие перегрузки					
<b>Тема</b> Требования, предъявляемые к самолету; весовое совершенство и ресурс конструкции	Лекция	1,2	Интерактивная (презентация)	ПСК-4.1	ЗЗ(ПСК-4.1-2)
<b>Тема</b> Авиационные конструкционные материалы. Типовые конструкции	Практическое занятие	1,2	Групповое и индивидуальное решение типовых задач	ПСК-4.1	У2 (ПСК-4.1-2) У3 (ПСК-4.1-2)
	Самостоятельная работа обучающихся (подготовка к практическому занятию)	5	Освоение материала раздела дисциплины. Подготовка к практическому занятию	ПСК-4.1	У1 (ПСК-4.1-2) Н2 (ПСК-4.1-2) Н3 (ПСК-4.1-2)
	Самостоятельная работа обучающихся (изучение теоретических разделов дисциплины)	14	Чтение основной и дополнительной литературы. Конспектирование	ПСК-4.1	З2(ПСК-4.1-2) З3(ПСК-4.1-2)
<b>ИТОГО по разделу 1</b>	Занятия лекционного типа	2,4	-	-	-
	Занятия семинарского типа	1,2	-	-	-
	Самостоятельная работа обучающихся	19	-	-	-
<b>Раздел 2. Крыло самолёта</b>					
<b>Тема</b> Назначение крыла и требования к нему. Конструкция основных силовых элементов.	Лекция	0,2	Интерактивная (презентация)	ПСК-4.1	З1(ПСК-4.1-2)

Наименование разделов, тем и содержание материала	Компонент учебного плана	Трудоемкость (в часах)	Форма проведения	Планируемые (контролируемые) результаты освоения	
				Компетенции	Знания, умения, навыки
КСС крыльев. Формы крыла.					
<b>Тема</b> Нагрузки, действующие на крыло. Эпюры сил и моментов. Последовательность передачи нагрузок.	Лекция	0,2	Интерактивная (презентация)	ПСК-4.1	32(ПСК-4.1-2)
<b>Тема</b> Сравнительная оценка крыльев различных КСС. Конструкция стыковых соединений крыльев.	Лекция	0,2	Интерактивная (презентация)	ПСК-4.1	33(ПСК-4.1-2)
<b>Тема</b> Конструкции прямых крыльев	Практическое занятие	1,2	Групповой анализ конструкций прямых крыльев	ПСК-4.1	У1 (ПСК-4.1-2) Н2 (ПСК-4.1-2) Н3 (ПСК-4.1-2)
<b>Тема</b> Конструкции стреловидных и треугольных крыльев	Практическое занятие	0,2	Групповой анализ конструкций стреловидных и треугольных крыльев	ПСК-4.1	У1 (ПСК-4.1-2) Н2 (ПСК-4.1-2) Н3 (ПСК-4.1-2)
<b>Тема</b> Конструкции крыльев	Лабораторная работа	1,4	Изучение натуральных конструкций крыльев самолётов	ПСК-4.1	33 (ПСК-4.1-2) У3 (ПСК-4.1-2) Н2 (ПСК-4.1-2)
	Самостоятельная работа обучающихся (подготовка к практическим занятиям и лабораторным работам)	5	Освоение материала раздела дисциплины. Подготовка к практическому занятию и лабораторной работе	ПСК-4.1	У1 (ПСК-4.1-2) Н2 (ПСК-4.1-2) Н3 (ПСК-4.1-2)
	Самостоятельная работа обучающихся (изучение теоретических разделов дисциплины)	7	Чтение основной и дополнительной литературы. Конспектирование	ПСК-4.1	31(ПСК-4.1-2) 32(ПСК-4.1-2) 33(ПСК-4.1-2)
	Самостоятель-	3	Выполнение	ПСК-	У1(ПСК-4.1-2)

Наименование разделов, тем и содержание материала	Компонент учебного плана	Трудоемкость (в часах)	Форма проведения	Планируемые (контролируемые) результаты освоения	
				Компетенции	Знания, умения, навыки
	ная работа обучающихся (выполнение курсовой работы)		курсовой работы	4.1	У2(ПСК-4.1-2) У3(ПСК-4.1-2) Н2(ПСК-4.1-2)
<b>ИТОГО по разделу 2</b>	Занятия лекционного типа	0,6	-	-	-
	Занятия семинарского типа	2,8	-	-	-
	Самостоятельная работа обучающихся	15	-	-	-
<b>Раздел 3. Оперение, элероны и средства механизации крыла</b>					
<b>Тема</b> Оперение. Назначение и требования к нему, нагрузки на оперение и работа его под нагрузкой. Конструкция го, во и цпго.	Лекция	0,3	Интерактивная (презентация)	ПСК-4.1	31(ПСК-4.1-2) 32(ПСК-4.1-2) 33(ПСК-4.1-2)
<b>Тема</b> Средства механизации крыла. Назначение и требования. Элероны. Конструкция средств механизации крыла.	Лекция	0,2	Интерактивная (презентация)	ПСК-4.1	31(ПСК-4.1-2) 33(ПСК-4.1-2)
<b>Тема</b> Конструкция рулей и элементов механизации	Практическое занятие	0,2	Групповой анализ конструкций рулей и элементов механизации	ПСК-4.1	У1 (ПСК-4.1-2) У2 (ПСК-4.1-2) Н2 (ПСК-4.1-2)
<b>Тема</b> Оперение, элероны и механизация крыла	Лабораторная работа	1,4	Изучение натуральных конструкций оперения и механизации	ПСК-4.1	З3 (ПСК-4.1-2) У3 (ПСК-4.1-2) Н2 (ПСК-4.1-2)
	Самостоятельная работа обуча-	5	Освоение материала разде-	ПСК-4.1	У1 (ПСК-4.1-2) Н2 (ПСК-4.1-2)



Наименование разделов, тем и содержание материала	Компонент учебного плана	Трудоемкость (в часах)	Форма проведения	Планируемые (контролируемые) результаты освоения	
				Компетенции	Знания, умения, навыки
	чающихся (подготовка к практическим занятиям и лабораторным работам)		ла дисциплины. Подготовка к практическому занятию и лабораторной работе		НЗ (ПСК-4.1-2)
	Самостоятельная работа обучающихся (изучение теоретических разделов дисциплины)	7	Чтение основной и дополнительной литературы. Конспектирование	ПСК-4.1	31(ПСК-4.1-2) 32(ПСК-4.1-2) 33(ПСК-4.1-2)
	Самостоятельная работа обучающихся (выполнение курсовой работы)	3	Выполнение курсовой работы	ПСК-4.1	У1(ПСК-4.1-2) У2(ПСК-4.1-2) У3(ПСК-4.1-2) Н2(ПСК-4.1-2)
<b>ИТОГО по разделу 3</b>	Занятия лекционного типа	0,5	-	-	-
	Занятия семинарского типа	1,6	-	-	-
	Самостоятельная работа обучающихся	15	-	-	-
<b>Раздел 4. Фюзеляж и силовая установка</b>					
<b>Тема</b> Назначение и требования к фюзеляжу. Внешние формы и параметры фюзеляжа. Нагрузки на фюзеляж и их уравновешивание. Назначение и конструкция основных силовых элементов фюзеляжа. Оформление вырезов в фюзеляже.	Лекция	0,4	Интерактивная (презентация)	ПСК-4.1	31(ПСК-4.1-2) 32(ПСК-4.1-2) 33(ПСК-4.1-2)

Наименование разделов, тем и содержание материала	Компонент учебного плана	Трудоемкость (в часах)	Форма проведения	Планируемые (контролируемые) результаты освоения	
				Компетенции	Знания, умения, навыки
<b>Тема</b> Крепление двигателей на самолете, нагрузки на узлы мотоустановок, их конструкция и работа под нагрузкой. Конструкция воздухозаборников, мотогондол, капотов, моторам.	Лекция	0,2	Интерактивная (презентация)	ПСК-4.1	32(ПСК-4.1-2) 33(ПСК-4.1-2)
<b>Тема</b> Конструкция фюзеляжа.	Практическое занятие	0,2	Групповой анализ конструкций фюзеляжа	ПСК-4.1	У1 (ПСК-4.1-2) Н2 (ПСК-4.1-2)
<b>Тема</b> Конструкция мотоустановок.	Практическое занятие	0,2	Групповой анализ конструкций мотоустановок	ПСК-4.1	У1 (ПСК-4.1-2) Н2 (ПСК-4.1-2)
<b>Тема</b> Фюзеляж самолёта	Лабораторная работа	0,4	Изучение натуральных конструкций фюзеляжа	ПСК-4.1	З3 (ПСК-4.1-2) У3 (ПСК-4.1-2) Н2 (ПСК-4.1-2)
	Самостоятельная работа обучающихся (подготовка к практическим занятиям и лабораторной работе)	5	Освоение материала раздела дисциплины. Подготовка к практическому занятию и лабораторной работе	ПСК-4.1	У1 (ПСК-4.1-2) Н2 (ПСК-4.1-2)
	Самостоятельная работа обучающихся (изучение теоретических разделов дисциплины)	7	Чтение основной и дополнительной литературы. Конспектирование	ПСК-4.1	33(ПСК-4.1-2)
	Самостоятельная работа обучающихся (выполнение курсовой работы)	3	Выполнение курсовой работы	ПСК-4.1	У1(ПСК-4.1-2) У2(ПСК-4.1-2) У3(ПСК-4.1-2) Н2(ПСК-4.1-2)
<b>ИТОГО по разделу 4</b>	Занятия лекционного	0,6			

Наименование разделов, тем и содержание материала	Компонент учебного плана	Трудоёмкость (в часах)	Форма проведения	Планируемые (контролируемые) результаты освоения	
				Компетенции	Знания, умения, навыки
	типа				
	Занятия семинарского типа	0,8			
	Самостоятельная работа обучающихся	15			
<b>Раздел 5. Шасси самолёта</b>					
<b>Тема</b> Назначение шасси. Основные требования. Схемы шасси. Параметры шасси. Нагрузки на шасси и работа шасси под нагрузкой. Элементы конструкции опор шасси. КСС шасси и их анализ.	Лекция	0,4	Интерактивная (презентация)	ПСК-4.1	31(ПСК-4.1-2) 32(ПСК-4.1-2) 33(ПСК-4.1-2)
<b>Тема</b> Шасси самолёта	Практическое занятие	0,2	Групповой анализ конструкций шасси	ПСК-4.1	У1 (ПСК-4.1-2) Н2 (ПСК-4.1-2)
<b>Тема</b> Шасси самолёта	Лабораторная работа	0,4	Изучение натуральных конструкций опор шасси	ПСК-4.1	33 (ПСК-4.1-2) У3 (ПСК-4.1-2) Н2 (ПСК-4.1-2)
	Самостоятельная работа обучающихся (подготовка к практическому занятию и лабораторной работе)	5	Освоение материала раздела дисциплины. Подготовка к практическому занятию	ПСК-4.1	У1 (ПСК-4.1-2) Н2 (ПСК-4.1-2)
	Самостоятельная работа обучающихся (изучение теоретических разделов дисциплины)	7	Чтение основной и дополнительной литературы. Конспектирование	ПСК-4.1	33(ПСК-4.1-2)

Наименование разделов, тем и содержание материала	Компонент учебного плана	Трудоемкость (в часах)	Форма проведения	Планируемые (контролируемые) результаты освоения	
				Компетенции	Знания, умения, навыки
	Самостоятельная работа обучающихся (выполнение курсовой работы)	3	Выполнение курсовой работы	ПСК-4.1	У1(ПСК-4.1-2) У2(ПСК-4.1-2) У3(ПСК-4.1-2) Н2(ПСК-4.1-2)
<b>ИТОГО по разделу 5</b>	Занятия лекционного типа	0,4			
	Занятия семинарского типа	0,6			
	Самостоятельная работа обучающихся	15			
<b>Раздел 6. Система управления самолётом</b>					
<b>Тема</b> Назначение и требования, предъявляемые к системам управления. Органы управления. Командные посты управления. Проводка управления. Системы управления дозвуковых самолетов. Особенности систем управления сверхзвуковыми самолетами.	Лекция	0,4	Интерактивная (презентация)	ПСК-4.1	31(ПСК-4.1-2) 32(ПСК-4.1-2) 33(ПСК-4.1-2)
<b>Тема</b> Система управления самолётом	Практическое занятие	0,6	Групповой анализ элементов системы управления	ПСК-4.1	У1 (ПСК-4.1-2) Н2 (ПСК-4.1-2)
<b>Тема</b> Система управления самолётом	Лабораторная работа	2,4	Изучение натуральных элементов системы управления	ПСК-4.1	З3 (ПСК-4.1-2) У3 (ПСК-4.1-2) Н2 (ПСК-4.1-2)
	Самостоятельная работа обучающихся (подготовка к практическому занятию и	5	Освоение материала раздела дисциплины. Подготовка к практическому занятию и	ПСК-4.1	У1 (ПСК-4.1-2) Н2 (ПСК-4.1-2)

Наименование разделов, тем и содержание материала	Компонент учебного плана	Трудоемкость (в часах)	Форма проведения	Планируемые (контролируемые) результаты освоения	
				Компетенции	Знания, умения, навыки
	лабораторной работе)		скому занятию		
	Самостоятельная работа обучающихся (изучение теоретических разделов дисциплины)	7	Чтение основной и дополнительной литературы. Конспектирование	ПСК-4.1	ЗЗ(ПСК-4.1-2)
	Самостоятельная работа обучающихся (выполнение курсовой работы)	3	Выполнение курсовой работы	ПСК-4.1	У1(ПСК-4.1-2) У2(ПСК-4.1-2) У3(ПСК-4.1-2) Н2(ПСК-4.1-2)
<b>ИТОГО по разделу 6</b>	Занятия лекционного типа	0,4			
	Занятия семинарского типа	3			
	Самостоятельная работа обучающихся	15			
<b>Раздел 7. Аэроупругость авиационных конструкций</b>					
<b>Тема</b> Апериодические аэроупругие явления: дивергенция крыла, реверс Колебательные аэроупругие явления: изгибно-крутильный, изгибно-рулевой и изгибно-элеронный виды флаттера.	Лекция	1,1	Интерактивная (презентация)	ПСК-4.1	31(ПСК-4.1-2) 32(ПСК-4.1-2) 33(ПСК-4.1-2)
<b>Тема</b> Дивергенция, флаттер и реверс рулей	Практическое занятие	2	Групповой анализ авиационных конструкций на аэроупругость	ПСК-4.1	У1(ПСК-4.1-2) Н2(ПСК-4.1-2) Н3(ПСК-4.1-2)
	Самостоятельная работа обучающихся (подготовка к	15	Освоение материала раздела дисциплины. Подготов-	ПСК-4.1	У1 (ПСК-4.1-2) Н2 (ПСК-4.1-2)

Наименование разделов, тем и содержание материала	Компонент учебного плана	Трудоемкость (в часах)	Форма проведения	Планируемые (контролируемые) результаты освоения	
				Компетенции	Знания, умения, навыки
	практическому занятию)		ка к практическому занятию		
	Самостоятельная работа обучающихся (изучение теоретических разделов дисциплины)	24	Чтение основной и дополнительной литературы. Конспектирование	ПСК-4.1	ЗЗ(ПСК-4.1-2)
	Самостоятельная работа обучающихся (выполнение курсовой работы)	20	Выполнение курсовой работы	ПСК-4.1	У1(ПСК-4.1-2) У2(ПСК-4.1-2) У3(ПСК-4.1-2) Н2(ПСК-4.1-2)
<b>ИТОГО по разделу 7</b>	Занятия лекционного типа	1,1			
	Занятия семинарского типа	2			
	Самостоятельная работа обучающихся	59			
<b>ИТОГО по дисциплине</b>	Занятия лекционного типа	6	-	-	-
	Занятия семинарского типа	12	-	-	-
	Самостоятельная работа обучающихся	153	-	-	-
<b>Промежуточная аттестация по дисциплине</b>		9	Экзамен	ПСК-4.1	З1(ПСК-4.1-2) З2(ПСК-4.1-2) З3(ПСК-4.1-2) У1(ПСК-4.1-2) У2(ПСК-4.1-2) Н1(ПСК-4.1-2) Н2(ПСК-4.1-2) Н3(ПСК-4.1-2)
<b>ИТОГО:</b> общая трудоемкость дисциплины 180 часов, в том числе с использованием активных методов обучения 5 часов					

## **6 Перечень учебно-методического обеспечения для самостоятельной работы обучающихся по дисциплине**

Самостоятельная работа обучающихся, осваивающих дисциплину «Конструкция самолётов», состоит из следующих компонентов: изучения теоретических разделов дисциплины; подготовки к практическим занятиям и лабораторным работам; выполнении курсовой работы.

Для успешного выполнения всех разделов самостоятельной работы учащимся рекомендуется использовать следующее учебно-методическое обеспечение:

1. РД 013-2016 «Текстовые студенческие работы. Правила оформления». – Введ. 2016-03-10. – Комсомольск-на-Амуре: ФГБОУ ВО «КнАГТУ», 2016. – 56 с.

2. СТО 7.5-17 Положение о самостоятельной работе студентов ФГБОУ ВПО «КнАГТУ». – Введ. 2015-04-06. – Комсомольск-на-Амуре: ФГБОУ ВПО «КнАГТУ», 2015. – 24 с.

Рекомендуемый график выполнения самостоятельной работы представлен в таблице 4.

Таблица 4 – График выполнения самостоятельной работы студентов

Вид самостоятельной работы	Часов в неделю																	Итого по видам работ
	1	2	3	4	5	6	7	8	9	10	11	12	13	14	15	16	17	
Подготовка к практическим занятиям и лабораторным работам	2	2	2	2	2	2	2	2	2	2	3	3	3	4	4	4	4	45
Изучение теоретических разделов дисциплины	4	4	4	4	4	4	4	4	4	4	5	5	5	6	6	6		73
Выполнение курсовой работы	2	2	2	2	2	2	2	2	2	2	2	2	2	2	2	2	3	35
<b>ИТОГО в 5 семестре</b>	<b>8</b>	<b>8</b>	<b>8</b>	<b>8</b>	<b>8</b>	<b>8</b>	<b>8</b>	<b>8</b>	<b>8</b>	<b>8</b>	<b>10</b>	<b>10</b>	<b>10</b>	<b>12</b>	<b>12</b>	<b>12</b>	<b>7</b>	<b>153</b>



## 7 Фонд оценочных средств для проведения текущего контроля и промежуточной аттестации обучающихся по дисциплине (модулю)

Таблица 5 – Паспорт фонда оценочных средств

Контролируемые разделы дисциплины	Код контролируе- мой компетен- ции (или ее части)	Наименование оценочного средства	Показатели оценки
Факторы, определяющие конструкцию самолёта	32(ПСК-4.1-2) 33(ПСК-4.1-2)	Экспресс-тест по разделу	Сумма баллов, которая может быть получена за тест
Крыло самолёта	31(ПСК-4.1-2) 32(ПСК-4.1-2) 33(ПСК-4.1-2)	Экспресс-тест по разделу	Сумма баллов, которая может быть получена за тест
	33 (ПСК-4.1-2) У3 (ПСК-4.1-2) Н2 (ПСК-4.1-2)	Лабораторная работа	Сумма баллов, которая может быть получена за защиту лабораторной работы
Оперение, элероны и средства механизации крыла	31(ПСК-4.1-2) 32(ПСК-4.1-2) 33(ПСК-4.1-2)	Экспресс-тест по разделу	Сумма баллов, которая может быть получена за тест
	33 (ПСК-4.1-2) У3 (ПСК-4.1-2) Н2 (ПСК-4.1-2)	Лабораторная работа	Сумма баллов, которая может быть получена за защиту лабораторной работы
Фюзеляж и силовая установка	31(ПСК-4.1-2) 32(ПСК-4.1-2) 33(ПСК-4.1-2)	Экспресс-тест по разделу	Сумма баллов, которая может быть получена за тест
	33 (ПСК-4.1-2) У3 (ПСК-4.1-2) Н2 (ПСК-4.1-2)	Лабораторная работа	Сумма баллов, которая может быть получена за защиту лабораторной работы
Шасси самолёта	31(ПСК-4.1-2) 32(ПСК-4.1-2) 33(ПСК-4.1-2)	Экспресс-тест по разделу	Сумма баллов, которая может быть получена за тест
	33 (ПСК-4.1-2) У3 (ПСК-4.1-2) Н2 (ПСК-4.1-2)	Лабораторная работа	Сумма баллов, которая может быть получена за защиту лабораторной работы
Системы управления самолётом	31(ПСК-4.1-2) 32(ПСК-4.1-2) 33(ПСК-4.1-2)	Экспресс-тест по разделу	Сумма баллов, которая может быть получена за тест
	33 (ПСК-4.1-2) У3 (ПСК-4.1-2) Н2 (ПСК-4.1-2)	Лабораторная работа	Сумма баллов, которая может быть получена за защиту лабораторной работы

Аэроупругость авиационных конструкций	31(ПСК-4.1-2) 32(ПСК-4.1-2) 33(ПСК-4.1-2)	Экспресс-тест по разделу	Сумма баллов, которая может быть получена за тест
Один из вышеперечисленных разделов	У1 (ПСК-4.1-2) У2 (ПСК-4.1-2) Н2 (ПСК-4.1-2) Н3 (ПСК-4.1-2)	Курсовая работа	Сумма баллов, которая может быть получена за защиту курсовой работы
Все разделы	31(ПСК-4.1-2) 32(ПСК-4.1-2) 33(ПСК-4.1-2) У1 (ПСК-4.1-2) У2 (ПСК-4.1-2) У3 (ПСК-4.1-2)	Экзамен	Сумма баллов, которая может быть получена за экзамен

Промежуточная аттестация проводится в форме экзамена и курсовой работы.

Методические материалы, определяющие процедуры оценивания знаний, умений, навыков, характеризующих этапы формирования компетенций, представлены в виде технологической карты дисциплины (таблица 6).

Таблица 6 – Технологическая карта

	Наименование оценочного средства	Сроки выполнения	Шкала оценивания	Критерии оценивания
5 семестр				
<b>Промежуточная аттестация в форме экзамена</b>				
1	Экспресс-тест по разделу	В течение семестра	от 2 до 5 баллов	5 баллов – студент правильно ответил на вопрос. Показал отличные знания в рамках усвоенного учебного материала. 4 балла – студент ответил на вопрос с небольшими неточностями. Показал хорошие знания в рамках усвоенного учебного материала. 3 балла – студент ответил на вопрос с существенными неточностями. Показал удовлетворительные знания в рамках усвоенного учебного материала. 2 балла – при ответе на вопрос студент продемонстрировал недостаточный уровень знаний.
2	Лабораторная работа	В течение семестра	от 2 до 5 баллов	5 баллов – студент выполнил задание. Показал отличные владения навыками применения полученных знаний и умений при решении профессиональных задач в рамках усвоенного учебного материала. Ответил на все до-

	Наименование оценочного средства	Сроки выполнения	Шкала оценивания	Критерии оценивания
				полнительные вопросы на защите
				4 балла – студент выполнил работу с небольшими неточностями. Показал хорошие владения навыками применения полученных знаний и умений при решении профессиональных задач в рамках усвоенного учебного материала. Ответил на большинство вопросов на защите
				3 балла – студент выполнил работу с существенными неточностями. Показал удовлетворительное владение навыками применения полученных знаний и умений при решении профессиональных задач в рамках усвоенного учебного материала. При ответах на дополнительные вопросы допустил много неточностей.
				2 балла – при выполнении работы студент продемонстрировал недостаточный уровень владения умениями и навыками при решении профессиональных задач в рамках усвоенного учебного материала. При ответах на дополнительные вопросы допустил множество неточностей.
3	Экзамен	в течение сессии	от 2 до 5 баллов	5 баллов – студент правильно и в полном объеме ответил на вопросы. Показал отличные знания в рамках усвоенного учебного материала.
				4 балла – студент ответил на все вопросы, но с небольшими неточностями. Показал хорошие знания в рамках учебного материала.
				3 балла – студент ответил на вопросы с существенными неточностями. Показал удовлетворительные знания в рамках учебного материала.
				2 балла – при ответе на все вопросы студент продемонстрировал недостаточный уровень знаний.
	Текущий контроль:		до 60 баллов	-
	Экзамен:		до 5 баллов	
	ИТОГО:	-	до 65 баллов	
<b>Критерии оценки результатов обучения по дисциплине:</b>				
0 – 64 % от максимально возможной суммы баллов – «неудовлетворительно» (недостаточный уровень для промежуточной аттестации по дисциплине);				

	<b>Наименование оценочного средства</b>	<b>Сроки выполнения</b>	<b>Шкала оценивания</b>	<b>Критерии оценивания</b>
<p>65 – 74 % от максимально возможной суммы баллов – «удовлетворительно» (пороговый (минимальный) уровень);  75 – 84 % от максимально возможной суммы баллов – «хорошо» (средний уровень);  85 – 100 % от максимально возможной суммы баллов – «отлично» (высокий (максимальный) уровень)</p>				
1	Курсовая работа	17-я неделя	от 2 до 5 баллов	<p>5 баллов – студент выполнил работу в полном объеме. Показал отличное владение навыками применения полученных знаний и умений при решении задач в рамках усвоенного учебного материала. Ответил на все дополнительные вопросы на защите.</p> <p>4 балла – студент выполнил работу с небольшими неточностями. Показал хорошие владения навыками применения полученных знаний и умений при решении задач в рамках усвоенного учебного материала. На защите ответил на большинство вопросов.</p> <p>3 балла – студент выполнил работу с существенными неточностями. Показал удовлетворительное владение навыками применения полученных знаний и умений при решении задач в рамках усвоенного учебного материала. При ответах на вопросы было допущено много неточностей.</p> <p>2 балла – при выполнении работы студент продемонстрировал недостаточный уровень владения умениями и навыками при решении задач в рамках усвоенного учебного материала. При ответах на дополнительные вопросы на защите было допущено множество неточностей.</p>

## Задания для текущего контроля

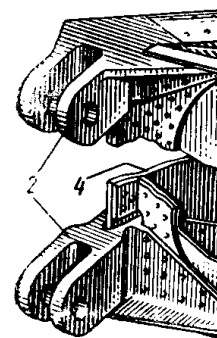
Пример бланка экспресс-теста приведен в приложении 1.

### Вопросы экспресс-тестов по разделу «Факторы, определяющие конструкцию самолёта»

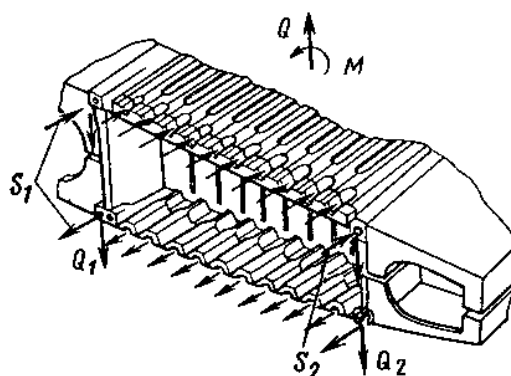
1. Перечислите марки авиационных конструкционных материалов на основе алюминиевых сплавов. Охарактеризуйте их преимущества и недостатки в сравнении с другими металлическими конструкционными материалами.
2. Перечислите марки металлополимерных конструкционных материалов (МПКМ). Охарактеризуйте их преимущества и недостатки в сравнении с традиционными металлическими конструкционными материалами. На каких серийных самолётах используются МПКМ?
3. Какие требования по массе и прочности предъявляются к авиационным конструкциям? Как удовлетворяются эти противоречивые требования в конструкциях реальных самолётов?

### Вопросы экспресс-тестов по разделу «Крыло самолёта»

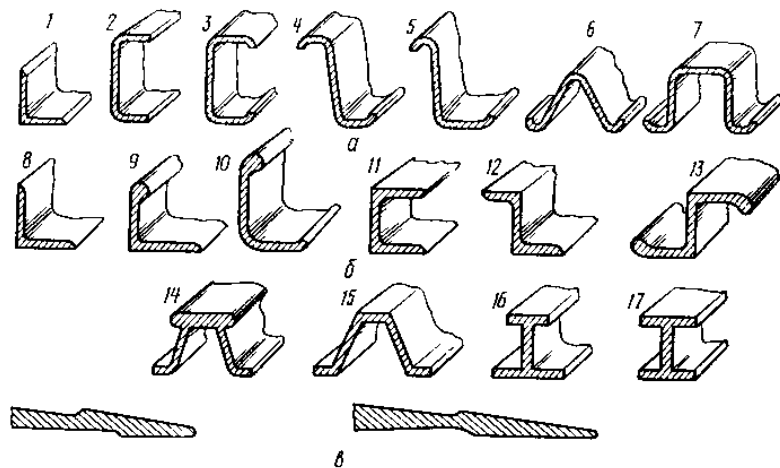
1. Как называется данный стыковой узел? Какие нагрузки он передаёт? Какую деформацию при этом испытывают стыковые болты?



2. Перечислите преимущества и недостатки контурного стыкового соединения?

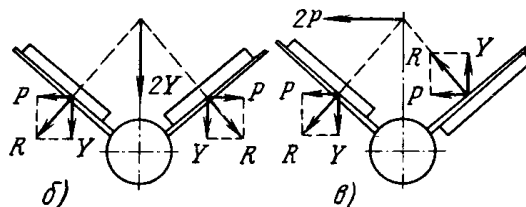
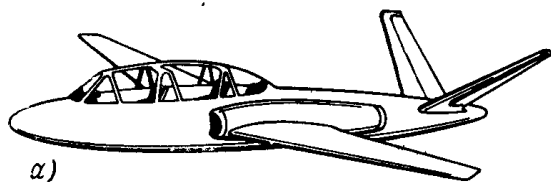


3. Какие функции выполняют стрингеры в крыле? Охарактеризуйте типовые профили стрингеров.

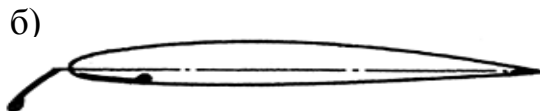
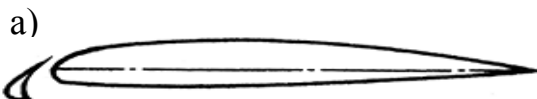


### Вопросы экспресс-тестов по разделу «Оперение, элероны и средства механизации крыла»

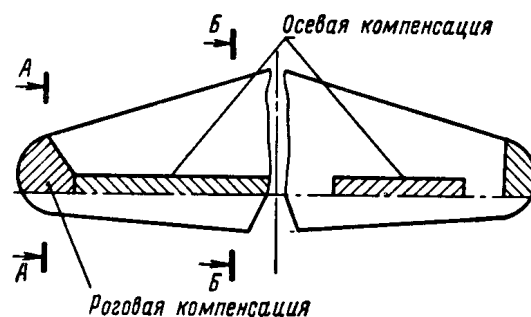
1. Объясните, как работает V-образное хвостовое оперение.



2. Объясните, чем отличается предкрылок от щитка Крюгера. Опишите преимущества и недостатки этих средств механизации

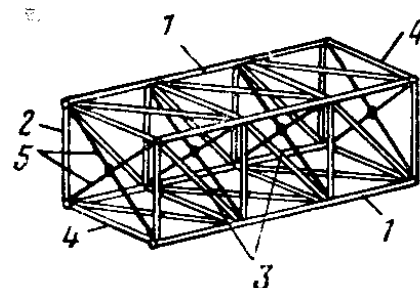


3. Для чего предназначена и как работает роговая аэродинамическая компенсация рулей?

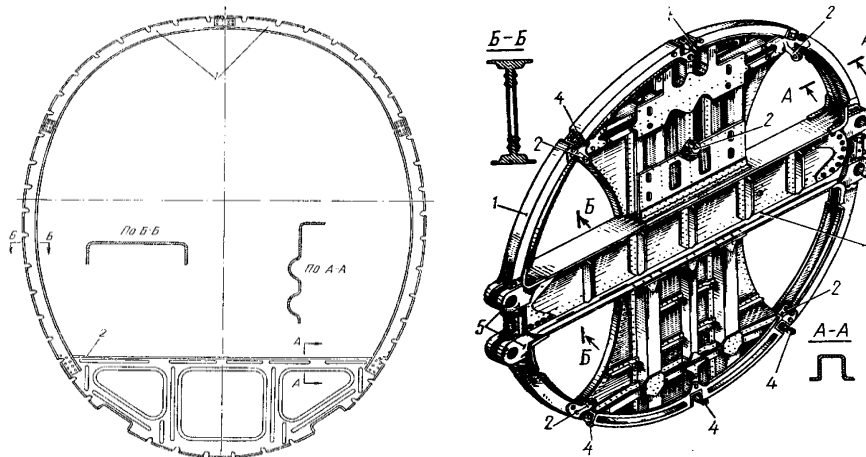


### Вопросы экспресс-тестов по разделу «Фюзеляж и силовая установка»

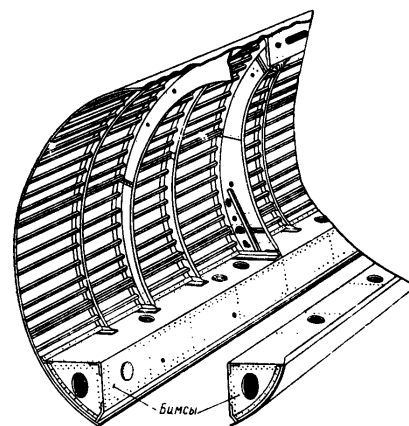
1. Ферменный фюзеляж. Опишите его преимущества и недостатки по сравнению с другими типами фюзеляжей.



2. Какие типы шпангоутов используют в конструкции фюзеляжей?

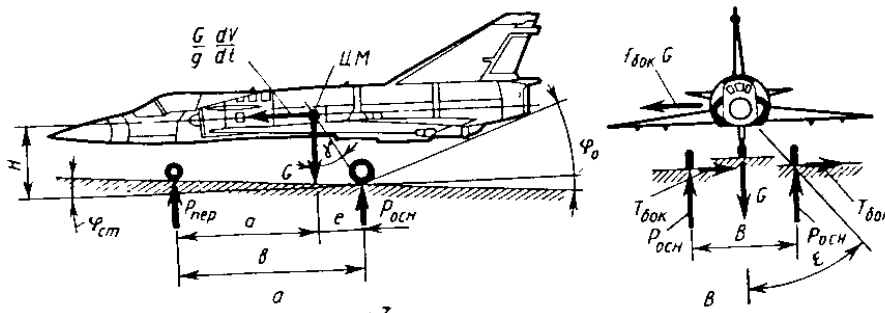


3. Что представляет собой бимс и зачем их используют для окантовки больших вырезов в фюзеляже?

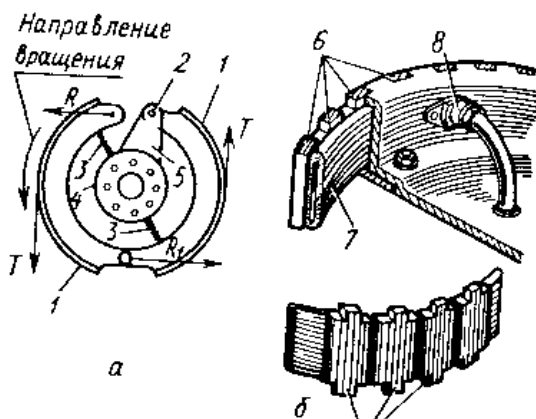


### Вопросы экспресс-тестов по разделу «Шасси самолёта»

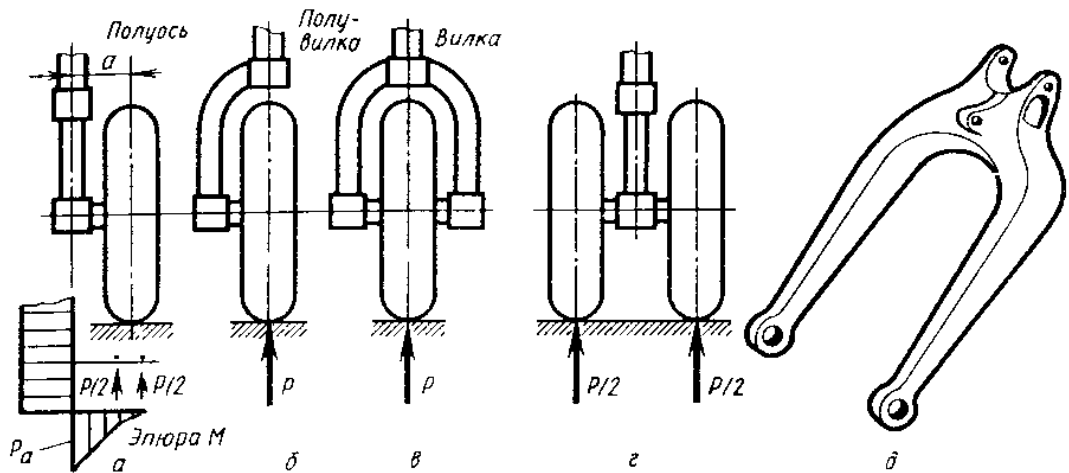
1. Перечислите основные параметры трехопорного шасси с передней опорой, а также его преимущества и недостатки



2. Объясните, как работает колодочный тормоз колеса шасси.

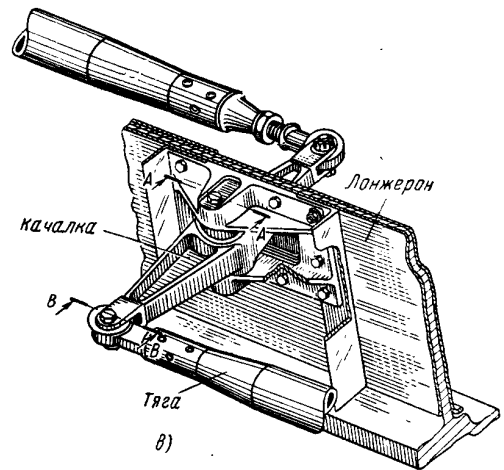


3. Проанализируйте различные варианты крепления колёс к штоку амортизатора.

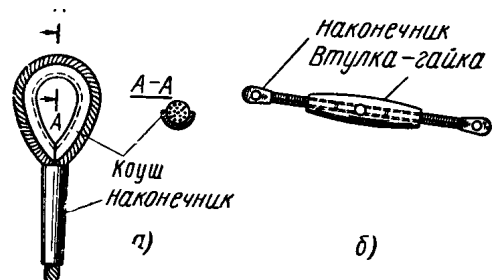


**Вопросы экспресс-тестов по разделу «Системы управления самолётом»**

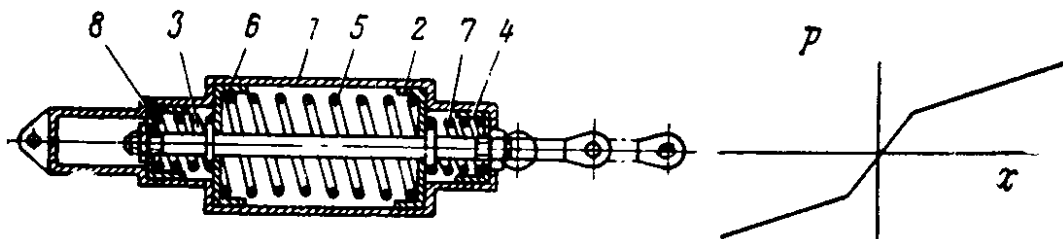
1. Опишите преимущества и недостатки жесткой механической проводки управления.



2. Что такое «коуш» и «тандер»? Какие функции они выполняют в системе с гибкой проводкой управления?



3. Для чего предназначен пружинный загрузочный механизм в системе управления скоростного самолёта?





## **Вопросы экспресс-тестов по разделу «Аэроупругость авиационных конструкций»**

1. Перечислите аperiodические аэроупругие процессы, происходящие с авиационными конструкциями в полете. Кратко опишите один из этих процессов.
2. Как удлинение и сужение крыла влияют на критическую скорость изгибно-крутильного флаттера?
3. Как проводят весовую балансировку рулей для увеличения критических скоростей аэроупругих явлений агрегатов самолёта?

## **Темы лабораторных работ и требования к их защите**

Лабораторная работа №1. Крыло самолёта. Знать, как типовые конструктивные решения, так и особенности конструкции крыльев самолётов Су-15, Су-22, МиГ-17, Як-52, Су-80.

Лабораторная работа №2. Оперение, элероны и механизация крыла. Знать, как типовые конструктивные решения, так и особенности конструкции оперения и средств механизации самолётов Су-15, Су-22, МиГ-17, Як-52, Су-80, Ан-12, SSJ-100, L-410.

Лабораторная работа №3. Фюзеляж самолёта. Знать, как типовые конструктивные решения, так и особенности конструкции фюзеляжей самолётов Су-15, Як-52, L-410 и планера Blanic L-13.

Лабораторная работа №4. Шасси самолёта. Знать, как типовые конструктивные решения, так и особенности конструкции опор шасси самолётов Су-15, Су-22, МиГ-17, Як-52, Су-27.

Лабораторная работа №5. Системы управления самолёта. Знать, как типовые конструктивные решения, так и особенности систем управления самолётов Су-27 и L-410.

## **Перечень типовых тем для выполнения курсовой работы**

Курсовая работа носит обзорно-аналитический характер. Пример бланка задания на выполнение курсовой работы приведен в приложении 2.

1. Особенности конструкции цельноповоротного оперения на маневренных самолётах
2. Электродистанционные системы управления современных транспортных самолётов
3. Конструктивные особенности систем складывания и раскладывания крыльев палубных самолётов
4. Особенности размещения вооружения на истребителях 5-го и 6-го поколения
5. Применение комбинированной силовой установки на истребителях 5-го и 6-го поколения
6. Использование шасси на воздушной подушке на самолётах транспортной категории
7. Конструктивные особенности крыла изменяемой геометрии с виртуальной осью вращения
8. Конструктивные особенности многорежимного (адаптивного) крыла
9. Особенности конструкции силовой установки гиперзвукового летательного аппарата
10. Перспективы создания двухсредного аппарата (вода+воздух)
11. Особенности конструкции и компоновки перспективных транспортных самолётов, использующих экологически чистые виды топлива (природный газ или водород)

12. Особенности применения металлополимерных композиционных материалов типа GLARE в конструкции перспективных транспортных самолётов
13. Конструктивные особенности перспективных самолётов сверхбольшой вместимости, выполненных по схеме «летающее крыло»
14. Комплекс конструктивных мероприятий, снижающих уровень радиолокационной заметности самолёта
15. Комплекс конструктивных мероприятий, снижающих уровень инфракрасной заметности самолёта
16. Особенности конструкции и компоновки электрической силовой установки на перспективных лёгких самолётах
17. Особенности конструкции подкосного крыла сверхбольшого удлинения, устанавливаемого на перспективных транспортных самолётах
18. Анализ форм и конструкций законцовок крыла типа «winglet». Перспективы применения двухперьевых и многоперьевых законцовок.
19. Конструктивные особенности и сравнительный анализ эффективности систем струйной механизации крыльев самолётов
20. Конструкция системы уборки и выпуска колеблющегося предкрылка Болдырева

### **Задания для промежуточной аттестации**

Экзаменационный билет включает три вопроса. Вариант экзаменационного билета приведен в приложении 3.

### **Контрольные вопросы к экзамену**

1. Структурная схема самолета
2. Классификация самолетов
3. Авиационные конструкционные материалы
4. Силы, действующие на самолет в полете
5. Перегрузки и ускорения
6. Структура и базовые разделы авиационных правил АП-23 и АП-25
7. Условия функционирования самолета
8. Требования к самолетам (аэродинамика, прочность и жесткость)
9. Требования к самолетам (надежность, живучесть, технологичность и ремонтпригодность)
10. Критерии оценки эффективности самолета
11. Назначение крыла, требования к крылу
12. Параметры крыла и их влияние на весовые, прочностные и жесткостные характеристики агрегата
13. Анализ влияния параметров крыла на его аэродинамические характеристики
14. Интегральная схема «крыло + фюзеляж»
15. Геометрия поперечных сечений крыла

16. Нагрузки, действующие на крыло
17. Общая картина работы крыла под нагрузкой (последовательность передачи действующих на крыло нагрузок к узлам его крепления)
18. Назначение и конструкция обшивки крыла
19. Назначение и конструкция стрингеров крыла
20. Назначение и конструкция лонжеронов крыла
21. Назначение и конструкция продольных стенок крыла
22. Конструктивно-силовые схемы лонжеронных крыльев
23. Конструктивно-силовые схемы кессонных (моноблочных) крыльев
24. Сравнительная оценка лонжеронных и кессонных (моноблочных) крыльев, области их применения
25. Виды стыковых соединений лонжеронных крыльев
26. Виды стыковых соединений кессонных крыльев
27. Виды стыковых соединений моноблочных крыльев
28. Влияние характера стыковых узлов на работу крыла (концентрация нагрузки)
29. Конструктивное оформление вырезов в крыле
30. Особенности конструкции носка, хвостовой и концевой частей крыла, обтекателей
31. Особенности стреловидных крыльев с переломом осей продольных элементов (однолонжеронные крылья)
32. Особенности стреловидных крыльев с переломом осей продольных элементов (двухлонжеронные и многолонжеронные крылья)
33. Особенности стреловидных крыльев с переломом осей продольных элементов (кессонные крылья)
34. Особенности стреловидных крыльев без перелома осей продольных элементов – с внутренней подкосной балкой
35. Системы складывания и раскладывания крыльев
36. Особенности конструкции крыльев обратной стреловидности
37. Особенности конструкции крыльев изменяемой стреловидности
38. Конструкции треугольных крыльев
39. Механизация крыла, назначение и требования
40. Факторы, увеличивающие несущую способность крыла
41. Конструкция отклоняемых закрылков
42. Конструкция выдвижных закрылков
43. Конструкция предкрылков
44. Конструкция элеронов
45. Аэродинамическая компенсация и весовая балансировка рулей
46. Адаптивное крыло
47. Машущее крыло
48. Оперение – назначение, параметры, требования
49. Нагрузки на оперение и работа оперения под нагрузкой
50. Конструкция горизонтального оперения
51. Конструкция вертикального оперения

52. Конструкция цельноповоротного горизонтального оперения
53. Оперение в схемах «утка» и «триплан». V-образное, H-образное и Y-образное оперение
54. Назначение фюзеляжа и требования к нему
55. Внешние формы и параметры фюзеляжа
56. Нагрузки на фюзеляж и их уравнивание
57. Конструктивно- силовые схемы фюзеляжей и их работа под нагрузкой
58. Назначение и конструкция основных силовых элементов фюзеляжа (обшивка )
59. Назначение и конструкция основных силовых элементов фюзеляжа (стрингеры)
60. Назначение и конструкция основных силовых элементов фюзеляжа (шпангоуты)
61. Стыковые соединения балочных фюзеляжей
62. Крепление крыла к фюзеляжу
63. Конструктивное оформление вырезов в фюзеляже
64. Конструкция герметичных кабин
65. Кабины самолётов, особенности компоновки в них СКВ, ППС и САС
66. Особенности компоновки приборных индикаторов в кабинах экипажей
67. Виртуальная кабина
68. Крепление двигателей на самолете, нагрузки на узлы мотоустановок, их конструкция и работа под нагрузкой
69. Конструкция воздухозаборников, мотогондол, капотов, моторам
70. Электрическая и гибридная силовая установка лёгких самолётов
71. Топливная система и система нейтрального газа
72. Силовая установка гиперзвукового самолёта
73. Шасси, назначение, основные требования
74. Схемы шасси, достоинства и недостатки
75. Параметры шасси и их влияние на условия капотирования самолета
76. Параметры шасси и их влияние на путевую устойчивость самолета
77. Параметры шасси и их влияние на характеристики самолета
78. Нагрузки на шасси и работа шасси под нагрузкой
79. Элементы конструкции опор самолета и их назначение
80. Конструктивно-силовые схемы шасси и их анализ
81. Схемы крепления опорных элементов к стойкам шасси и их анализ
82. Особенности конструкции передних опор
83. Назначение амортизации шасси
84. Конструкция и работа жидкостно-газового амортизатора
85. Колебания типа «шимми», конструктивные меры борьбы с ним
86. Нетрадиционные типы шасси (шасси на воздушной подушке)
87. Особенности конструкции поплавкового шасси
88. Назначение систем управления и требования, предъявляемые к ним
89. Командные посты ручного управления
90. Командные посты ножного управления

91. Гибкая проводка управления, достоинства и недостатки
92. Жесткая проводка управления, достоинства и недостатки
93. Системы управления самолета с дозвуковой скоростью полета
94. Системы управления самолета со сверхзвуковой скоростью полета
95. Нетрадиционные системы управления самолётом
96. Реверс органов управления
97. Дивергенция крыла
98. Изгибно-крутильный флаттер крыла
99. Изгибно-элеронный и изгибно-рулевой виды флаттера

## **8 Перечень основной и дополнительной учебной литературы, необходимой для освоения дисциплины**

### **8.1 Основная литература**

1 Житомирский, Г.И. Конструкция самолетов. 3-е изд., перераб. и дополн. – М.: Машиностроение, 2005. – 406 с.

2 Подружин Е.Г. Конструкция и проектирование летательных аппаратов. Крыло [Электронный ресурс]: учебно-методическое пособие/ Подружин Е.Г., Рябчиков П.Е.— Электрон. текстовые данные.— Новосибирск: Новосибирский государственный технический университет, 2010.— 116 с.— Режим доступа: <http://www.iprbookshop.ru/44945.html>.

3 Подружин Е.Г. Конструкция и проектирование летательных аппаратов. Шасси [Электронный ресурс]: учебное пособие/ Подружин Е.Г., Степанов В.М.— Электрон. текстовые данные.— Новосибирск: Новосибирский государственный технический университет, 2014.— 68 с.— Режим доступа: <http://www.iprbookshop.ru/44947.html>.

### **8.2 Дополнительная литература**

1 Шульженко, М.Н. Конструкция самолетов. – М.: Машиностроение, 1971. – 416 с.

2 Альбом иллюстраций по конструкции самолётов и вертолетов: Методические указания. Ч.4: Шасси / сост. В.И.Елин, И.В.Чепурных. - Комсомольск-на-Амуре: Изд-во Комсомольского-на-Амуре гос.техн.ун-та, 1996. – 93 с.

3 Альбом иллюстраций по конструкции самолётов и вертолетов. Ч.7: Органы управления и стабилизации / Сост. В.И.Елин, И.В.Чепурных. - Комсомольск-на-Амуре: Изд-во Комсомольского-на-Амуре гос.техн.ун-та, 1995. – 18 с.

4 Альбом иллюстраций по конструкции самолётов и вертолетов. Ч.8: Системы управления / Сост. В.И.Елин, И.В.Чепурных. - Комсомольск-на-Амуре: Изд-во Комсомольского-на-Амуре гос.техн.ун-та, 1995. – 50 с.

5 Подружин Е.Г. Конструкция и проектирование летательных аппаратов. Фюзеляж [Электронный ресурс]: учебно-методическое пособие/ Подружин Е.Г., Рябчиков П.Е., Степанов В.М.— Электрон. текстовые данные.—

Новосибирск: Новосибирский государственный технический университет, 2011.— 104 с.— Режим доступа: <http://www.iprbookshop.ru/44946.html>.

## **9 Перечень ресурсов информационно-телекоммуникационной сети «Интернет» (далее – сеть «Интернет»), необходимых для освоения дисциплины**

1 Единое окно доступа к образовательным ресурсам // Электронный ресурс [Режим доступа: свободный] <http://window.edu.ru/>.

## **10 Методические указания для обучающихся по освоению дисциплины**

Обучение дисциплине «Конструкция самолётов» предполагает изучение курса как на аудиторных занятиях, так и в ходе самостоятельной работы. Аудиторные занятия проводятся в форме лекций, практических занятий и лабораторных работ. Формы организации всех видов учебной деятельности студента представлены в таблице 7.

Таблица 7 – Методические указания к отдельным видам деятельности

Вид учебного занятия	Организация деятельности студента
Лекция	Написание конспекта лекции: кратко, схематично, последовательно фиксировать основные положения. Выделять ключевые слова, формулы, отмечать на полях уточняющие вопросы по теме занятия
Практическое занятие	Работа с конспектом лекций, изучение разделов по теме занятия, решение типовых задач согласно установленных алгоритмов
Лабораторная работа	Изучение натуральных образцов авиационной техники с фотографированием и эскизированием различных конструктивных решений
Самостоятельная работа	Для более глубокого изучения разделов дисциплины предусмотрены отдельные виды самостоятельной работы: подготовка к практическим занятиям, изучение теоретических разделов дисциплины, выполнение курсовой работы.

При выполнении лабораторных работ, их оформлении и на защите студенты используют следующие методические указания:

1 Крыло самолета: методические указания к лабораторной работе по курсу «Конструкция самолетов» /Сост. В.В. Фролов. – Комсомольск –на –Амуре: Комсомольский –на –Амуре политехн. ин-т, 1997. – 12 с.

2 Оперение, элероны и механизация крыла: Методические указания к лабораторной работе 2 по курсу «Конструкция самолетов» /Сост. В.В.Фролов. – Комсомольск–на–Амуре: ГОУВПО «КнАГТУ», 2004. – 8 с.

3 Фюзеляж самолета: Методические указания к лабораторной работе 3 по курсу «Конструкция самолетов» / Сост. В.В.Фролов. - Комсомольск–на–Амуре: ГОУВПО «КнАГТУ», 2005. – 7 с.

4 Шасси самолета: Методические указания к лабораторной работе 4 по курсу «Конструкция самолетов» / Сост. В.В.Фролов. - Комсомольск–на–Амуре: ГОУВПО «КнАГТУ», 2005. – 8 с.

5 Системы управления самолётом: Методические указания для выполнения лабораторной работы по курсу «Конструкция самолетов» / Сост. И.В.Чепурных. – Комсомольск–на–Амуре: ФГБОУ ВО «КнАГТУ», 2016. – 28 с.

### **11 Перечень информационных технологий, используемых при осуществлении образовательного процесса по дисциплине, включая перечень программного обеспечения и информационных справочных систем (при необходимости)**

Освоение дисциплины «Конструкция самолётов» основывается на активном использовании Microsoft Power Point, Microsoft Office в процессе изучения теоретических разделов дисциплины, подготовки к практическим занятиям и лабораторным работам, а также при выполнении курсовой работы. С целью повышения качества ведения образовательной деятельности в университете создана электронная информационно-образовательная среда. Она подразумевает организацию взаимодействия между обучающимися и преподавателями через систему личных кабинетов студентов, расположенных на официальном сайте университета в информационно- телекоммуникационной сети «Интернет» по адресу <https://student.knastu.ru>. Созданная информационно-образовательная среда позволяет осуществлять взаимодействие между участниками образовательного процесса посредством организации дистанционного консультирования по вопросам выполнения практических заданий, лабораторных работ и курсовой работы.

### **12 Описание материально-технической базы, необходимой для осуществления образовательного процесса по дисциплине (модулю)**

Для реализации программы дисциплины «Конструкция самолётов» используется материально-техническое обеспечение, перечисленное в таблице 8.

Таблица 8 – Материально-техническое обеспечение дисциплины

Аудитория	Наименование аудитории (лаборатории)	Используемое оборудование	Назначение оборудования
Ауд. 112 3 корпус	Мультимедийный класс ССФ	Экран, мультимедиа проектор, персональный компьютер	Проведение лекционных и практических занятий в виде презентаций
Ауд. 124	Вычислительный	12 персональ-	Проведение практических за-



3 корпус	центр ССФ	ных компьюте- ров	нятий и самостоятельное вы- полнение курсовой работы
Ауд. 111 3 корпус	Лаборатория конструкции са- молётов	Натурные об- разцы самолё- тов и их агрега- тов (МиГ-17, Су-15, Су-22, L- 410, Су-80, Як- 52, Су-27, L-13)	Проведение лабораторных ра- бот и практических занятий

### 13 Иные сведения

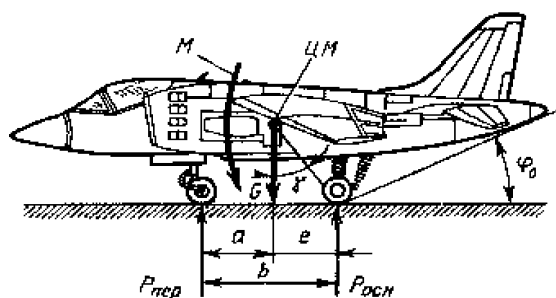
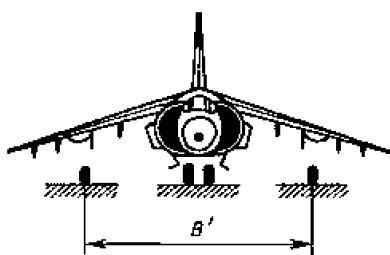
Пример бланка экспресс-теста

Экспресс-тест

по дисциплине “Конструкция самолётов”

Раздел «Шасси»

Вопрос: Перечислите основные параметры шасси велосипедного типа, а также его преимущества и недостатки.



Ответ:

Студент \_\_\_\_\_ (Ф.И.О.)  
(подпись)

Оценка \_\_\_\_\_

Преподаватель \_\_\_\_\_ (Ф.И.О.)  
(подпись)

Министерство образования и науки Российской Федерации  
Федеральное государственное бюджетное образовательное учреждение  
высшего образования  
«Комсомольский-на-Амуре государственный университет»  
(ФГБОУ ВО «КнАГУ»)

Самолётостроительный факультет  
Кафедра «Технология самолетостроения»

**ЗАДАНИЕ НА КУРСОВУЮ РАБОТУ**  
по дисциплине «Конструкция самолётов»

Студент \_\_\_\_\_ группа \*ТС-1

Тема задания

Анализ форм и конструкций законцовок крыла типа «winglet». Перспективы применения двухперьевых и многоперьевых законцовок.

Содержание расчетно-пояснительной записки

- 1) Анализ существующих конструктивно-проектировочных решений по повышению аэродинамического качества крыла самолёта на крейсерском режиме.
- 2) Варианты реализации различных форм законцовок.
- 3) Области рационального применения законцовок.
- 4) Конструктивное исполнение законцовок и узлов их крепления к крылу.
- 5) Возможный вариант законцовки крыла для самолёта SSJ-100/
- 6) Перспективы применения двухперьевых и многоперьевых законцовок крыла на транспортных самолётах.

Рекомендуемая литература

1. Житомирский, Г.И. Конструкция самолетов. 3-е изд., перераб. и дополн. – М.: Машиностроение, 2005. – 406 с.
2. Whitcomb, R. T., A Design Approach and Selected Wind Tunnel Results at High Subsonic Speeds for Wing-Tip mounted Winglet, NASA TN-D-8260, 1976.
3. Barry S. Lazos, Kenneth D. Visser. Aerodynamic Comparison of Hyper-Elliptic Cambered Span (HECS) Wings with Conventional Configurations. American Institute of Aeronautics and Astronautics.

Руководитель работы \_\_\_\_\_

Задание принял к исполнению \_\_\_\_\_

Пример экзаменационного билета

Министерство образования и науки Российской Федерации

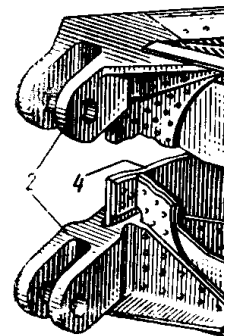
ФГБОУ ВО Комсомольский-на-Амуре государственный университет

2017/18 учебный год 5 семестр

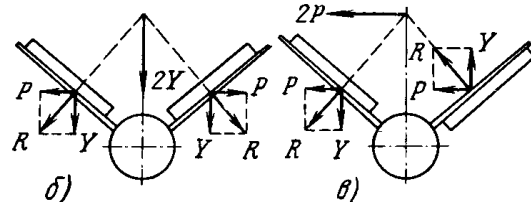
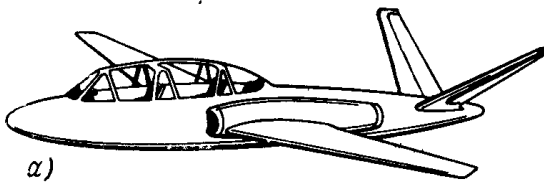
Экзаменационный билет № 3

по дисциплине “Конструкция самолётов”

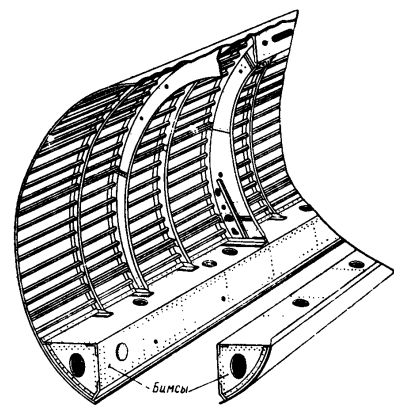
4. Какие нагрузки передаёт данный стыковой узел? Какую деформацию при этом испытывают стыковые болты?



5. Объясните, как работает V-образное хвостовое оперение.



6. Что представляет собой бимс и зачем их используют для окантовки больших вырезов в фюзеляже?



Зав. кафедрой «Технология самолетостроения»

А.В. Бобков

### Лист регистрации изменений к РПД

№ п/п	Содержание изменения / основание / дата внесения изменения	Количество страниц РПД	Подпись автора РПД