

Министерство науки и высшего образования Российской Федерации
Федеральное государственное бюджетное образовательное
учреждение высшего образования
«Комсомольский-на-Амуре государственный университет»
Кафедра «Системы автоматизированного проектирования»



УТВЕРЖДАЮ
Первый проректор

И.В. Макурин

« 18 » 04 20 18 г.

РАБОЧАЯ ПРОГРАММА

дисциплины

«Компьютерный инженерный анализ»

основная образовательная программа

подготовки специалистов

по специальности 24.05.07 «Самолето- и вертолетостроение»

Специализация «Технологическое проектирование высокоресурсных конструкций самолетов и вертолетов»

Форма обучения


заочная

Технология обучения

традиционная


Комсомольск-на-Амуре 2018

Автор рабочей программы
канд. физ.- мат. наук



_____ К.А. Жигалкин
« 02 » _____ 04 _____ 2018 г.

СОГЛАСОВАНО:


Директор библиотеки


_____ И.А. Романовская
« 03 » _____ 04 _____ 2018 г.


Заведующий кафедрой
«Системы автоматизированного
проектирования»


_____ В.В. Куриный
« 03 » _____ 04 _____ 2018 г.

Заведующий выпускающей кафедрой
«Технология самолетостроения»


_____ А.В. Бобков
« 04 » _____ 04 _____ 2018 г.

Декан Факультета заочного и дистанционного обучения


_____ М.В. Семибратова
« 05 » _____ 04 _____ 2018 г.

Начальник УМУ


_____ Е.Е. Поздеева
« 06 » _____ 04 _____ 2018 г.

Введение

Рабочая программа дисциплины «Компьютерный инженерный анализ» составлена в соответствии с требованиями федеральных государственных образовательных стандартов высшего образования, утверждённых приказами Министерства образования и науки Российской Федерации по направлению подготовки:

24.05.07 Самолето- и вертолетостроение (ТСа), приказ Минобрнауки России № 1165 от 12.09.2016.

1 Аннотация дисциплины

Наименование дисциплины	Компьютерный инженерный анализ					
Цель дисциплины	Приобретение и освоение студентами теоретических знаний и практических умений в области проектирования и инженерных расчетов авиационной техники и соответствующих средств технологического оснащения.					
Задачи дисциплины	Обеспечить подготовку студентов в соответствии с современными и перспективными потребностями подразделений авиационных предприятий в области применения современных автоматизированных средств конструкторско-технологической подготовки производства за счет обучения теоретическим основам и формирования умений и навыков.					
Основные разделы дисциплины	– Основные принципы понятия численного инженерного анализа. Метод конечных элементов; – Постановка задачи: типы анализа, граничные и начальные условия, характеристики материалов; – Идеализация геометрической модели и построение конечно-элементной сетки; – Методы поиска и оптимизации решения; – Анализ и обработка результатов.					
Общая трудоемкость дисциплины	4 з.е. / 144 академических часов.					
	Семестр	Аудиторная нагрузка		СРС, ч	Промежуточная аттестация, ч	Всего за семестр, ч
	Лекции	Лаб. работы				
	11 семестр	2	12	126	4	144
ИТОГО:		2	12	126	4	144

2 Перечень планируемых результатов обучения по дисциплине(модулю), соотнесенных с планируемыми результатами образовательной программы

Дисциплина «Компьютерный инженерный анализ» нацелена на формирование компетенций, знаний, умений и навыков, указанных в таблице 1.

Таблица 1 – Профессиональные и общепрофессиональные компетенции, заданные ФГОС ВО по направлению подготовки/специальности

Наименование и шифр компетенции, в формировании которой принимает участие дисциплина	Перечень формируемых знаний, умений, навыков, предусмотренных образовательной программой		
	Перечень знаний (с указанием шифра)	Перечень умений (с указанием шифра)	Перечень навыков (с указанием шифра)
ОПК-8 – владением основными методами, способами и средствами получения, хранения, переработки информации, умением работать с компьютером как средством управления информацией.	З1(ОПК-8-4): знать виды инженерного анализа, функциональные возможности и классификацию систем для расчета и инженерного анализа САЕ (Computer Aided Engineering);	У1(ОПК-8-4): выбирать соответствующий класс САЕ-системы для решения заданной задачи, выполнять инженерный анализ;	Н1(ОПК-8-4): владеть навыками выбора метода решения в среде САЕ.
ПК-14 – готовностью к участию в работах по доводке и освоению технологических процессов в ходе подготовки производства новой продукции	З1(ПК-14-5): знать методики инженерного анализа;	У1(ПК-14-5): выполнять постановку задачи анализа, расчет и постобработку результатов;	Н1(ПК-14-5): создавать различные виды технической документации в САЕ-системах.

3 Место дисциплины (модуля) в структуре образовательной программы

Дисциплина (модуль) «Компьютерный инженерный анализ» изучается на 6 курсе в 11 семестре.

Дисциплина входит в состав блока 1 «Дисциплины (модули)» и относится к базовой части.

Для освоения дисциплины необходимы знания, умения и навыки, сформированные на предыдущих этапах освоения компетенции ОПК-8 «Владением основными методами, способами и средствами получения, хранения, переработки информации, умением работать с компьютером как средством управления информацией», ПК-14 «Готовностью к участию в работах по доводке и освоению технологических процессов в ходе подготовки производства новой продукции» полученные в процессе изучения дисциплин: «Информатика», «Начертательная геометрия в САЕ-системах», «Специальные компьютерные технологии», «Инженерная графика в САЕ»,

«Компьютерная графика», «Технология производства», «Материаловедение», «Координатные измерительные системы/Автоматизированные системы измерения», «Проектирование и технология монтажа сборочных приспособлений».

Дисциплина «Компьютерный инженерный анализ» является основой для дальнейшего использования в учебной и профессиональной деятельности.

Входной контроль для дисциплины «Компьютерный инженерный анализ» проводится в виде тестирования. Тестовые задания представлены в приложении А настоящей РПД.

4 Объем дисциплины (модуля) в зачетных единицах с указанием количества академических часов, выделенных на контактную работу обучающихся с преподавателем (по видам учебных занятий) и на самостоятельную работу обучающихся

Общая трудоемкость (объем) дисциплины составляет 4 зачетных единиц, 144 академических часов.

Распределение объема дисциплины (модуля) по видам учебных занятий представлено в таблице 2.

Таблица 2 – Объем дисциплины (модуля) по видам учебных занятий

Объем дисциплины	Всего академических часов
Общая трудоемкость дисциплины	144
Контактная аудиторная работа обучающихся с преподавателем (по видам учебных занятий), всего	14
В том числе:	
занятия лекционного типа (лекции и иные учебные занятия, предусматривающие преимущественную передачу учебной информации педагогическими работниками)	2
занятия семинарского типа (семинары, практические занятия, практикумы, лабораторные работы, коллоквиумы и иные аналогичные занятия)	12
Самостоятельная работа обучающихся и контактная работа , включающая групповые консультации, индивидуальную работу обучающихся с преподавателями (в том числе индивидуальные консультации); взаимодействие в электронной информационно-образовательной среде вуза	126
Промежуточная аттестация обучающихся	4

5 Содержание дисциплины (модуля), структурированное по темам (разделам) с указанием отведенного на них количества академических часов и видов учебных занятий

Учебный материал дисциплины «Компьютерный инженерный анализ» реализуется через следующие уровни:

- **теоретический**, систематизирующий и углубляющий знания по основам теории и методики компьютерного инженерного анализа;

- **практический**, обеспечивающего овладение методами и способами инженерных методов для достижения учебных, профессиональных и жизненных целей личности; содействующего приобретению опыта творческой практической деятельности, развитию самостоятельности в инженерном деле в целях повышения уровня, направленного на формирования качеств и свойств личности;

- **контрольный**, определяющий дифференцированный и объективный учет процесса и результатов учебной деятельности студентов.

Таблица 3 – Структура и содержание дисциплины

Наименование тем	Компонент учебного плана	Трудоемкость, ч	Форма проведения	Планируемые (контролируемые) результаты освоения	
				компетенции	Знания, умения, навыки
11 семестр					
Раздел 1. Основные принципы понятия численного инженерного анализа. Метод конечных элементов (МКЭ).					
Тема 1.1. Основные принципы и понятия инженерного анализа: прочность конструкций, напряженно-деформированное состояние, критерии разрушения. Использование численных методов при проектировании конструкций и машин.	Лекции	1	Интерактивная (презентация)	ПК-14	З1(ПК-14-5) У1(ПК-14-5)
Тема 1.2. Базовые принципы КЭ анализа. Основные шаги МКЭ: идеализация, дискретизация, решение системы дифференциальных уравнений.	Лекции	1	Интерактивная (презентация)		
Тема 1.3. Численный инженерный анализ в среде CAE Siemens NX. Постановка задачи. Выбор одного из ведущих промышленных решателей: Nastran, ANSYS, LS-Dyna, ABAQUS для выбранного типа анализа.	Лабораторные работы	2	Интерактивная (презентация)		
Текущий контроль по разделу 1			Коллоквиум	ПК-14	З1(ПК-14-5) У1(ПК-14-5) Н1(ПК-14-5) З1(ОПК-8-4) У1(ОПК-8-4) Н1(ОПК-8-4)
Раздел 2. Идеализация геометрической модели и построение КЭ сетки					
Тема 2.1. Создание геометрической CAD-модели (или сборки), представляющей точную цифровую модель объекта.	Лабораторные работы	2	Интерактивная (презентация)	ПК-14 ОПК-8	З1(ПК-14-5) У1(ПК-14-5) Н1(ПК-14-5)

Наименование тем	Компонент учебного плана	Трудоемкость, ч	Форма проведения	Планируемые (контролируемые) результаты освоения	
				компетенции	Знания, умения, навыки
Тема 2.2. Идеализация модели: упрощение геометрии, выделение срединных поверхностей, деление тел для локального управления качеством сетки.	Лабораторные работы	2	Интерактивная (презентация)		З1(ОПК-8-4) У1(ОПК-8-4) Н1(ОПК-8-4)
Тема 2.3. Построение КЭ сетки с учетом сгущений в зонах наибольших градиентов. Задание свойств и материалов, закреплений и нагрузок. Оценка качества сетки.	Лабораторные работы	2	Интерактивная (презентация)		
Текущий контроль по разделу 2			Тестирование (Т-1)	ПК-14 ОПК-8	З1(ПК-14-5) У1(ПК-14-5) Н1(ПК-14-5) З1(ОПК-8-4) У1(ОПК-8-4) Н1(ОПК-8-4)
Раздел 3. Методы поиска и оптимизации решения. Анализ и обработка результатов					
Тема 3.1 Запуск модели на расчет. Зависимость времени расчета от сложности модели и типа анализа. Понятие сходимости численного метода. Поиск и оптимизации решения.	Лабораторные работы	2	Интерактивная (презентация)		З1(ПК-14-5) У1(ПК-14-5) Н1(ПК-14-5) З1(ОПК-8-4) У1(ОПК-8-4) Н1(ОПК-8-4)
Тема 3.2. Постпроцессинг. Детальный визуальный и количественный анализ результатов.	Лабораторные работы	2	Интерактивная (презентация)		У1(ОПК-8-4) Н1(ОПК-8-4)
Текущий контроль по разделу 3			РГР		
ИТОГО по дисциплине:	Лекции	2	–	–	–
	Лабораторные работы	12	–	–	–
Самостоятельная работа		126	Чтение основной и дополнительной литературы,	ПК-14 ОПК-8	З1(ПК-14-5) У1(ПК-14-5) Н1(ПК-14-5)

Наименование тем	Компонент учебного плана	Трудоемкость, ч	Форма проведения	Планируемые (контролируемые) результаты освоения	
				компетенции	Знания, умения, навыки
			конспектирование, Освоение материалов по дисциплине. Решение задач		З1(ОПК-8-4) У1(ОПК-8-4) Н1(ОПК-8-4)
Промежуточная аттестация по дисциплине		4	Зачет с оценкой	ПК-14 ОПК-8	З1(ПК-14-5) У1(ПК-14-5) Н1(ПК-14-5) З1(ОПК-8-4) У1(ОПК-8-4) Н1(ОПК-8-4)
ИТОГО: общая трудоемкость дисциплины 144 часов, в том числе с использованием активных методов обучения 2 часов.					

6 Перечень учебно-методического обеспечения для самостоятельной работы обучающихся по дисциплине (модулю)

Самостоятельная работа обучающихся, осваивающих дисциплину «Компьютерный инженерный анализ», состоит из следующих компонентов: подготовка к лабораторным занятиям; изучение теоретических разделов дисциплины; подготовка, оформление и защита расчётно-графической работы.

Для успешного выполнения самостоятельной работы студентам рекомендуется использовать следующее учебно-методическое обеспечение:

1. Колыхалов, Д.Г. Проектирование и анализ в NX: учебное пособие / Д.Г. Колыхалов. Комсомольск-на-Амуре: ФГБОУ ВО «КнАГТУ», 2016. – 168 с.

Рекомендуемый график выполнения самостоятельной работы представлен в Таблице 4.

Общие рекомендации по организации самостоятельной работы:

Время, которым располагает студент для выполнения учебного плана, складывается из двух составляющих: одна из них – это аудиторная работа в вузе по расписанию занятий, другая - внеаудиторная самостоятельная работа. Задания и материалы для самостоятельной работы выдаются во время учебных занятий по расписанию, на этих же занятиях преподаватель осуществляет контроль за самостоятельной работой, а также оказывает помощь студентам по правильной организации работы.

Чтобы выполнить весь объем самостоятельной работы, необходимо заниматься по 1-3 часа ежедневно. Начинать самостоятельные внеаудиторные занятия следует с первых же дней семестра. Первые дни семестра очень важны для того, чтобы включиться в работу, установить определенный порядок, равномерный ритм на весь семестр. Ритм в работе – это ежедневные самостоятельные занятия, желательно в одни и те же часы, при целесообразном чередовании занятий с перерывами для отдыха.

7. Фонд оценочных средств для проведения текущего контроля и промежуточной аттестации обучающихся по дисциплине (модулю)

Таблица 5 – Паспорт фонда оценочных средств

Контролируемые разделы (темы) дисциплины	Код контролируемой компетенции (или ее части)	Наименование оценочного средства	Показатели оценки
Основные принципы и понятия численного инженерного анализа. Метод конечных элементов.	31(ПК-14-5) 31(ОПК-8-4)	Коллоквиум	Демонстрирует знание видов и методик численного инженерного анализа. Умение выбрать соответствующий класс САД/САЕ системы для поставленной задачи.
Идеализация геометрической модели и построение КЭ сетки.	31(ПК-14-5) У1(ПК-14-5) У1(ОПК-8-4)	Тестирование	Демонстрирует готовность выполнять расчетно-экспериментальные работы с использованием высокопроизводительных вычислительных систем.
Методы поиска и оптимизации решения. Анализ и обработка результатов.	У1(ПК-14-5) Н1(ПК-14-5) У1(ОПК-8-4) Н1(ОПК-8-4)	РГР	Демонстрирует способность выполнять постановку задачи. Владение навыками выбора метода решения в среде САЕ.
Все разделы	ПК-14 ОПК-8	Теоретические вопросы, Лабораторные работы	Демонстрирует практическое использование современных программных средств для численных инженерных расчетов для и разработки проектно-конструкторской документации.

Промежуточная аттестация проводится в форме зачета с оценкой.

Зачет с оценкой по дисциплине проводится на последнем (одном из последних) лабораторном занятии. При выставлении оценки учитываются итоги проведенного текущего контроля, выполнение заданий всех лабораторных занятий и расчетно-графических работ (РГР).

Методические материалы, определяющие процедуры оценивания знаний, умений, навыков и (или) опыта деятельности, характеризующих этапы формирования компетенций, представлены в виде технологической карты дисциплины (таблица 6).

Таблица 6 – Технологическая карта

Наименование оценочного средства	Сроки оценивания	Шкала оценивания	Критерии оценивания
11 семестр			
Промежуточная аттестация в форме зачета с оценкой			
Коллоквиум	14 неделя	10 баллов	10 баллов - 91-100% правильных ответов – высокий уровень знаний, умений и навыков; 6 баллов - 71-90% % правильных ответов – достаточно высокий уровень знаний, умений и навыков; 4 баллов - 61-70% правильных ответов – средний уровень знаний, умений и навыков; 2 балла - 51-60% правильных ответов – низкий уровень знаний, умений и навыков; 0 баллов - 0-50% правильных ответов – очень низкий уровень знаний, умений и навыков;
Тест	14 неделя	10 баллов	10 баллов - 91-100% правильных ответов – высокий уровень знаний, умений и навыков; 6 баллов - 71-90% % правильных ответов – достаточно высокий уровень знаний, умений и навыков; 4 баллов - 61-70% правильных ответов – средний уровень знаний, умений и навыков; 2 балла - 51-60% правильных ответов – низкий уровень знаний, умений и навыков; 0 баллов - 0-50% правильных ответов – очень низкий уровень знаний, умений и навыков;
Расчетно-графическая работа	В течение семестра	50 баллов	50 баллов - Студент полностью выполнил задание, показал отличные умения и навыки в рамках усвоенного учебного материала, контрольная работа оформлена аккуратно и в соответствии с предъявляемыми требованиями. 40 баллов - Студент полностью выполнил задание, показал хорошие умения навыки в рамках усвоенного учебного материала, но не смог обосновать оптимальность предложенного решения, допущены одна или две неточности, есть недостатки в оформлении. 25 баллов - Студент полностью выполнил задание, но допустил существенные неточности и грубые ошибки, не проявил умения правильно интерпретировать полученные результаты, качество оформления имеет недостаточный уровень. 0 баллов - Студент не полностью выполнил задание, при этом проявил недостаточный уровень умений и навыков, а также неспособен пояснить полученный результат.
Текущий контроль		70 баллов	–
Теоретический вопрос – оценивание уровня усвоенных	Последняя неделя семестра	2 вопроса по 10 баллов	Один вопрос: 10 баллов - студент правильно ответил на теоретический вопрос билета. Показал отличные знания в рамках усвоенного учебного материала. Ответил на все дополнительные вопросы.

Наименование оценочного средства	Сроки оценивания	Шкала оценивания	Критерии оценивания
знаний			<p>7 баллов - студент ответил на теоретический вопрос билета с небольшими неточностями. Показал хорошие знания в рамках усвоенного учебного материала. Ответил на большинство дополнительных вопросов.</p> <p>4 балла - студент ответил на теоретический вопрос билета с существенными неточностями. Показал удовлетворительные знания в рамках усвоенного учебного материала. При ответах на дополнительные вопросы было допущено много неточностей.</p> <p>0 баллов - при ответе на теоретический вопрос билета студент продемонстрировал недостаточный уровень знаний. При ответах на дополнительные вопросы было допущено множество неправильных ответов.</p>
Практическая задача – оценивание уровня усвоенных умений и навыков	Последняя неделя семестра	1 задача по 10 баллов	<p>Одна задача:</p> <p>10 баллов - студент правильно выполнил практическое задание билета. Показал отличные умения и навыки в рамках усвоенного учебного материала. Ответил на все дополнительные вопросы.</p> <p>7 баллов - студент выполнил практическое задание билета с небольшими неточностями. Показал хорошие умения и навыки в рамках усвоенного учебного материала. Ответил на большинство дополнительных вопросов.</p> <p>3 балла- студент выполнил практическое задание билета с существенными неточностями. Показал удовлетворительные умения и навыки в рамках усвоенного учебного материала. При ответах на дополнительные вопросы было допущено много неточностей.</p> <p>0 баллов - при выполнении практического задания билета студент продемонстрировал недостаточный уровень умений. При ответах на дополнительные вопросы было допущено множество неправильных ответов.</p>
Итого		100 баллов	-
<p>Критерии оценки результатов обучения по дисциплине:</p> <p>0 - 64 % от максимально возможной суммы баллов - "неудовлетворительно" (недостаточный уровень для промежуточной аттестации по дисциплине);</p> <p>65 - 74 % от максимально возможной суммы баллов - "удовлетворительно" (пороговый (минимальный) уровень);</p> <p>75 - 84 % от максимально возможной суммы баллов - "хорошо" (средний уровень);</p> <p>85 - 100 % от максимально возможной суммы баллов - "отлично" (высокий (максимальный) уровень)</p>			

Типовые задания для текущего контроля

Вопросы для коллоквиума

Вопрос 1. Одномерные конечные элементы

Вопрос 2. Двумерные конечные элементы

Вопрос 3. Трехмерные конечные элементы

Вопрос 4. Структура расчета в SiemensNX

Вопрос 5. История возникновения МКЭ

Вопрос 6. Системы инженерного анализа

Вопрос 7. Особенности настройки решателя NASTRAN

Тест «Численные методы анализа в САЕ среде Siemens NX»

Вопрос 1. Для проведения инженерных расчетов в модуле Расширенная симуляция используется

- 1) метод наименьших квадратов.
- 2) метод конечных элементов.
- 3) метод простых итераций.

Вопрос 2. Модуль Расширенная симуляция относится к

- 1) CAD
- 2) CAE
- 3) CAM
- 4) PDM

Вопрос 3. Расположите по порядку основные шаги выполнения инженерного анализа с помощью метода конечных элементов.

- 1) Идеализированная модель
- 2) CAD модель
- 3) Решение
- 4) Дискретная модель

Вопрос 4. Какие виды инженерного анализа позволяет проводить *NX* Расширенная симуляция.

- 1) Расчеты на прочность
- 2) Расчеты тепломассопереноса
- 3) Кинематические расчеты
- 4) Динамические расчеты
- 5) Расчеты течения жидкостей и газов
- 6) Расчет экономической эффективности
- 7) Бухучет

Вопрос 5. Перечислите основные решатели модуля *Расширенная симуляция*.

- 1) NX Nastran
- 2) MSC Nastran

- 3) ANSYS
- 4) LS-Dyna
- 5) ABAQUS
- 6) Microsoft SQL
- 7) BDE Engine

Вопрос 6. Расположите по порядку этапы создания расчетной модели.

- 1) Создание расчетной модели
- 2) Создание КЭ модели
- 3) Численное решение задачи
- 4) Создание идеализированной геометрической модели
- 5) Анализ полученных результатов

Вопрос 7. Расположите по порядку ваши действия при проведении расчетов.

- 1) Создание расчетной модели (sim-файл)
- 2) Создание идеализированной геометрической модели и КЭ модели
- 3) Задание ограничений и нагрузок (sim -файл)
- 4) Анализ полученных результатов
- 5) Упрощение идеализированной модели
- 6) Создание сетки КЭ (fem-файл)
- 7) Задание материалов для КЭ модели (fem-файл)
- 8) Переход в модуль Расширенная симуляция
- 9) Численное решение задачи

Вопрос 8. Преимуществом структурированной расчетной модели является.

- 1) Изменения в идеализированной модели не приводят к изменениям в CAD модели.
- 2) Изменения в идеализированной модели отражаются в CAD модели.

Вопрос 9. Преимуществом структурированной расчетной модели является.

- 1) Можно создавать несколько файлов FEM для одной детали.
- 2) Каждой детали соответствует один файл FEM.

Вопрос 10. Преимуществом структурированной расчетной модели является.

- 1) Можно создавать несколько решений в одном файле симуляции.
- 2) В каждом файле симуляции существует единственное решение.
11. Для идеализации геометрии используют
 - 1) команды панели Синхронного моделирования
 - 2) команды идеализации панели Расширенная симуляция
 - 3) команды Моделирования

Вопрос 12. Расчетные сетки могут быть созданы

- 1) в исходной модели
- 2) в fem-файле
- 3) в sim-файле

Вопрос 13. Для расчета объемных тел обычно применяют

- 1) 0D сетку
- 2) 1D сетку
- 3) 2D сетку
- 4) 3D сетку

Вопрос 14. Для чего задают материал расчетной модели.

- 1) Для введения в расчет физических свойств материала.

- 2) Для расчета массы модели.
- 3) Для внесения информации в спецификацию.

Вопрос 15. Перечислите типы нагрузки.

- 1) Сила
- 2) Момент
- 3) Давление
- 4) Сила тяжести
- 5) Крутящий момент
- 6) Вес
- 7) Высота

Вопрос 16. Перечислите типы ограничений.

- 1) Заделка
- 2) Простое опирание
- 3) Роликовое закрепление
- 4) Цилиндрический шарнир
- 5) Упор
- 6) Фиксация

Вопрос 17. Просмотр результатов решения осуществляется выбором соответствующего решения в

- 1) Навигаторе постпроцессора
- 2) Навигаторе решений
- 3) Навигаторе отчетов

Примеры заданий для Расчетно-графической работы

Задание 1. Подготовка геометрической модели объекта к расчетам.

По индивидуальному варианту задания в среде CAD/CAE упростить электронную геометрическую модель детали. Используя инструменты геометрического моделирования избавиться от мелких граней и отверстий, выделить срединные поверхности, разделить деталь на простые части для последующего удобного построения сетки.

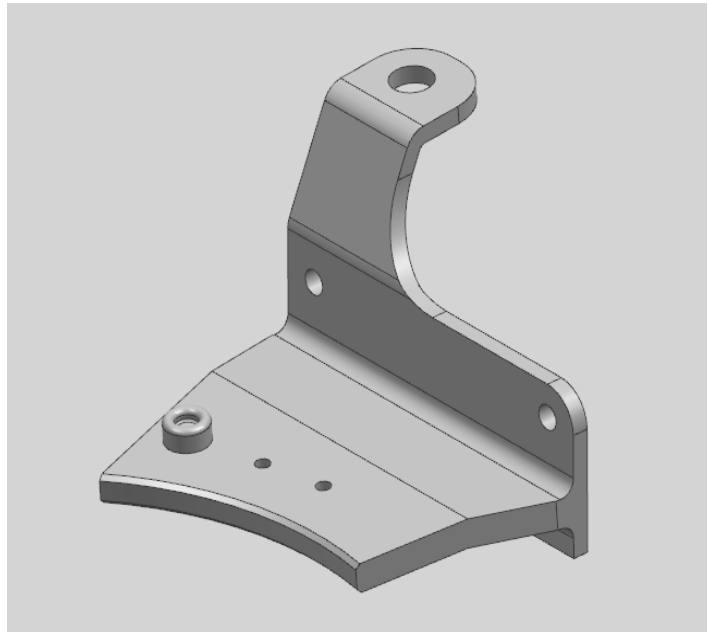


Рисунок 1. Вариант детали для упрощения геометрии.

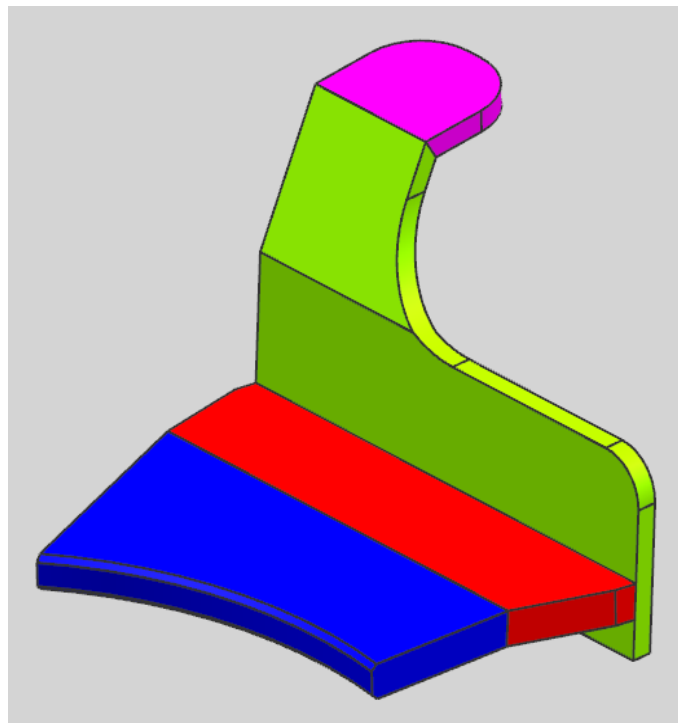


Рисунок 2. Пример результата упрощения геометрии и разбиения детали на части.

Задание 2. Создание конечно-элементной модели П-образной рамы.

По индивидуальному варианту задания построить КЭ-сетку для предложенной 3D-модели П-образной рамы, предварительно упростив геометрию. Задать физические свойства материала.

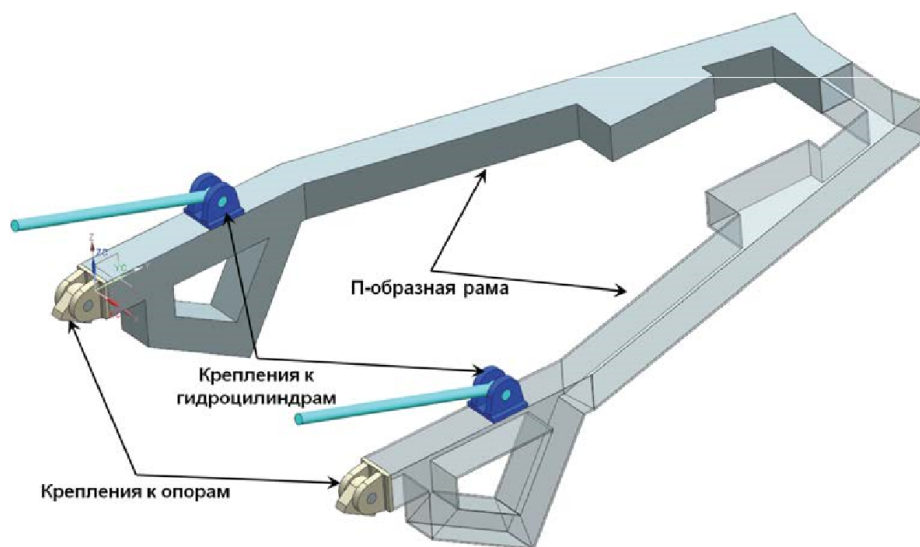


Рисунок 3. Вариант модели П-образной рамы.

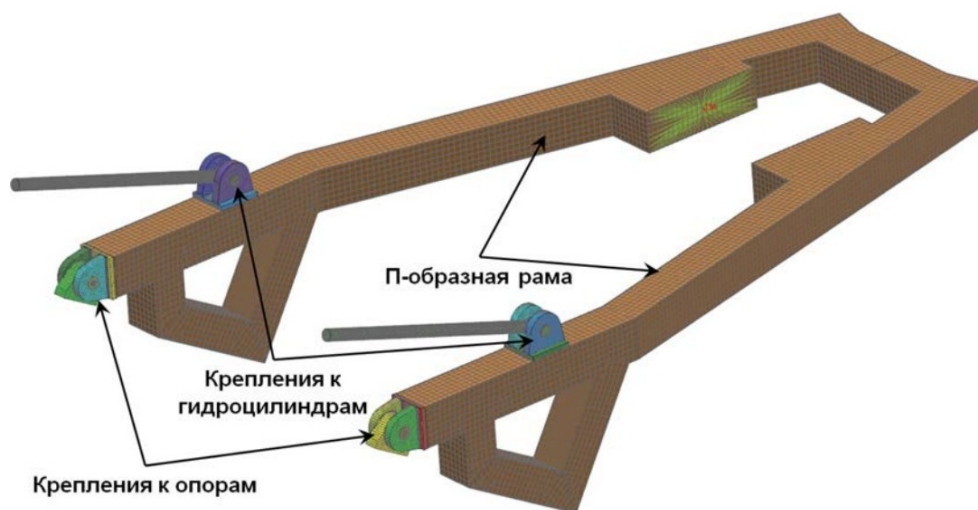


Рисунок 4. Пример выполненного задания 2

Задание 3. Создание расчетной модели и ее решение.

Для своего варианта из предыдущего задания выполнить инженерный анализ напряженно-деформированного состояния П-образной рамы:

- Проставить условия контактного взаимодействия частей рамы;
- Задать нагрузки;
- Задать ограничения на степени свободы;
- Выполнить статический анализ;
- Показать результаты статического анализа.

Frame_fem1_sim1 : Solution 1 Результат
Subcase - Static Loads 1, Статический шаг 1
Перемещение - По узлам, Величина
Мин. : 0.00, Макс. : 24.65, Единицы = мм
Деформация : Перемещение - По узлам Величина

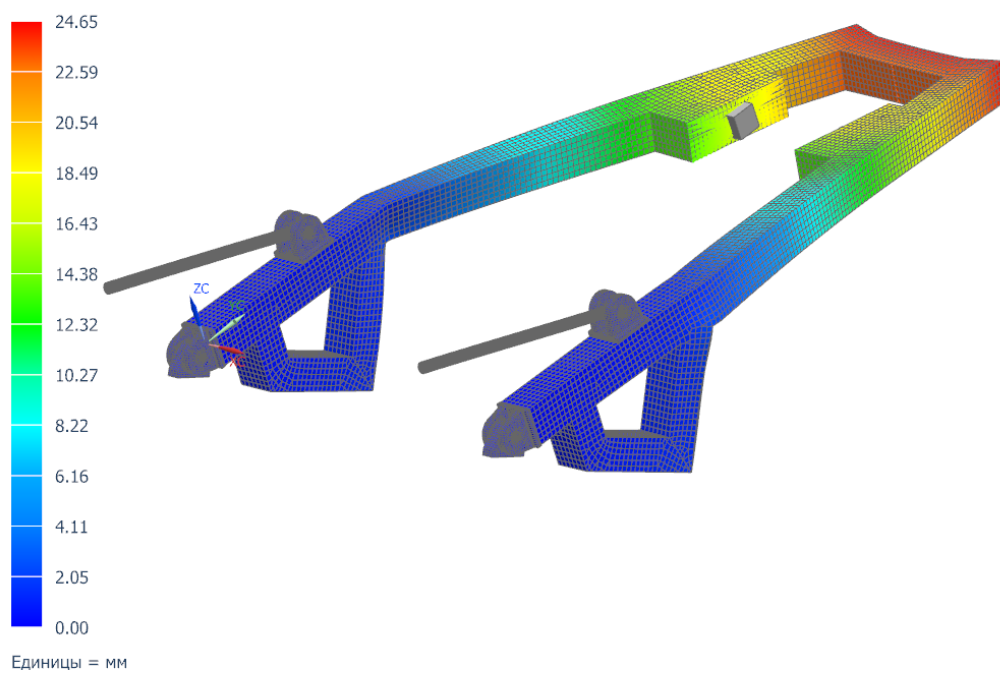


Рисунок 5. Пример отчета по результатам статического анализа Задания 3.

Теоретические вопросы

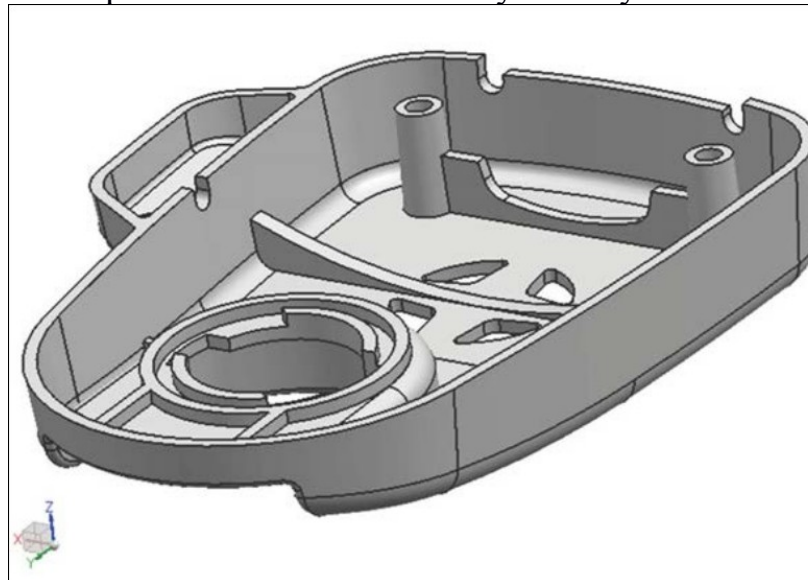
1. Одномерные конечные элементы
2. Двумерные конечные элементы
3. Трехмерные конечные элементы
4. Структура расчета в Siemens NX
5. Особенности настройки решателя NASTRAN
6. Алгоритм расчета балочных и стержневых систем
7. Особенности расчета тонкостенных конструкций
8. Особенности расчета трехмерных объектов
9. Физические основы анализа конструкций
10. Уравнения МКЭ для различных видов анализа
11. Оценка точности численного метода
12. Основные этапы анализа сложных конструкций
13. Оценка качества конечно-элементной сетки
14. Особенности задания нагрузок
15. Особенности задания закреплений
16. Расчетные возможности Siemens NX
17. Идеализация модели
18. Расчет балок и стержней, их различия
19. Эквивалентные напряжения, интенсивность напряжений.
20. Концентраторы напряжений

Примеры практических заданий

1. В среде CAD/CAE запустить предложенную конечно-элементную модель на расчет. Показать результаты статистического анализа в окне программы.

2. Для предложенной 3D-модели подобрать в среде CAD/CAE размер и вид элемента сетки на основании размеров и кривизны поверхностей модели.

3. В предложенной 3D-модели детали в среде CAD/CAE упростить геометрию, затем построить конечно-элементную сетку.



8 Перечень основной и дополнительной учебной литературы, необходимой для освоения дисциплины (модуля)

8.1 Основная литература

1. Косенко, И. И. Проектирование и 3D-моделирование в средах CATIA V5, ANSYS и Dymola 7.3 [Электронный ресурс] : учеб. пособие / И.И. Косенко, Л.В. Кузнецова, А.В. Николаев [и др.]. — М. : ИНФРА-М, 2018. — 183 с. // ZNANIUM.COM : электронно-библиотечная система. – Режим доступа: <http://www.znanium.com/catalog.php>, ограниченный. – Загл. с экрана.
2. Маничев, В. Б. Численные методы. Достоверное и точное численное решение дифференц.и алгебр.уравнений в САЕ-системах САПР [Электронный ресурс]: Уч.пос. / Маничев В.Б., Глазкова В.В., Кузьмина И.А. - М.: НИЦ ИНФРА-М, 2016. - 152 с. // ZNANIUM.COM : электронно-библиотечная система. – Режим доступа: <http://www.znanium.com/catalog.php>, ограниченный. – Загл. с экрана.
3. Бутко, А. О. Основы моделирования в САПР NX [Электронный ресурс]: Учебное пособие / А.О.Бутко, В.А.Прудников, Г.А.Цырков, 2-е изд. - М.: НИЦ ИНФРА-М, 2016. - 199 с. // ZNANIUM.COM : электронно-библиотечная система. – Режим доступа: <http://www.znanium.com/catalog.php>, ограниченный.

ченный. – Загл. с экрана.

8.2 Дополнительная литература

1. Берлинер, Э. М. САПР конструктора машиностроителя [Электронный ресурс] / Э.М. Берлинер, О.В.Таратынов - М.: Форум, НИЦ ИНФРА-М, 2015. - 288 с. // ZNANIUM.COM : электронно-библиотечная система. – Режим доступа: <http://www.znanium.com/catalog.php>, ограниченный. – Загл. с экрана.
2. Присекин, В. Л. Основы метода конечных элементов в механике деформируемых тел [Электронный ресурс] / Присекин В.Л., Расторгуев Г.И. - Новосибир.: НГТУ, 2010. - 238 с. // ZNANIUM.COM : электронно-библиотечная система. – Режим доступа: <http://www.znanium.com/catalog.php>, ограниченный. – Загл. с экрана.

9 Перечень ресурсов информационно-телекоммуникационной сети «Интернет», необходимых для освоения дисциплины (модуля)

1. Elibrary.ru: электронная библиотечная система // Электронный ресурс [Режим доступа: свободный]- <http://eLibrary.ru>
2. Электронная библиотечная система BOOK.ru (ЭБС) - // Электронный ресурс [Режим доступа: свободный] <http://www.book.ru>

10 Методические указания для обучающихся по освоению дисциплины (модуля)

При изучении дисциплины обучающимся целесообразно выполнять следующие рекомендации:

1. Изучение учебной дисциплины должно вестись систематически.
2. После изучения какого-либо раздела по учебнику или конспектным материалам рекомендуется по памяти воспроизвести основные термины, определения, понятия раздела.
3. Особое внимание следует уделить выполнению расчетно-графических работ, выполнению домашних заданий по практическим занятиям.
4. Вся тематика вопросов, изучаемых самостоятельно, задается на занятиях преподавателем. Им же даются источники (в первую очередь вновь изданные в периодической научной литературе) для более детального понимания вопросов, озвученных на занятии.

Для успешного освоения программы дисциплины «Компьютерный инженерный анализ» обучающимся рекомендуется придерживаться следующих методических указаний (таблица 7).

Таблица 7 – Методические указания к освоению дисциплины.

Компонент учебного плана	Организация деятельности обучающихся
Лабораторные работы	Работа с конспектом лекций, подготовка ответов к контрольным вопросам, просмотр рекомендуемой литературы, работа с текстом, конспектирование основных мыслей и выводов, решение задач по алгоритму
Самостоятельное изучение теоретических разделов дисциплины	В процессе самостоятельного изучения разделов дисциплины перед обучающимся ставится задача усвоения теории дисциплины, запоминания основных и ключевых понятий изучаемого предмета. Обучающийся составляет краткие конспекты изученного материала. В ходе работы студент учится выделять главное, самостоятельно делать обобщающие выводы
Самостоятельная работа	Для более углубленного изучения темы задания для самостоятельной работы рекомендуется выполнять параллельно с изучением данной темы. Информация о самостоятельной работе представлена в разделе 6 «Учебно-методическое обеспечение самостоятельной работы по дисциплине».
Расчетно-графическая работа	В процессе выполнения расчетно-графической работы обучающийся демонстрирует приобретенные умения и навыки в рамках усвоенного учебного материала. Работа должна быть оформлена аккуратно и в соответствии с предъявляемыми требованиями. Работу необходимо выполнить в полном объеме и в установленный срок. При подготовке к защите работы обучающийся готовит ответы на контрольные вопросы.
Зачет с оценкой	При подготовке к зачету по теоретической части необходимо выделить в вопросе главное, существенное (понятия, признаки, классификации и пр.), привести примеры, иллюстрирующие теоретические положения. При подготовке к зачету по практической части необходимо пробное выполнение заданий по предложенному алгоритму, подготовка ответов на контрольные вопросы

11 Перечень информационных технологий, используемых при осуществлении образовательного процесса по дисциплине (модулю), включая перечень программного обеспечения и информационных справочных систем

С целью повышения качества ведения образовательной деятельности в университете создана электронная информационно-образовательная среда. Она подразумевает организацию взаимодействия между обучающимися и преподавателями через систему личных кабинетов студентов, расположенных на официальном сайте университета в информационно-телекоммуникационной сети «Интернет» по адресу <http://student.knastu.ru>.

Созданная информационно-образовательная среда позволяет осуществлять:

- фиксацию хода образовательного процесса посредством размещения в личном кабинете студентов отчетов о выполненных заданиях;

- взаимодействие между участниками образовательного процесса посредством организации дистанционного консультирования по вопросам выполнения расчетно-графических заданий.
Процесс обучения сопровождается с использованием лицензионных компьютерных программ: T-Flex, AutoCAD, Siemens NX.

12 Описание материально-технической базы, необходимой для осуществления образовательного процесса по дисциплине (модулю)

Для реализации программы дисциплины «Компьютерный инженерный анализ» используется материально-техническое обеспечение, перечисленное в таблице 8.

Таблица 8 – Материально-техническое обеспечение дисциплины

Аудитория	Наименование аудитории (лаборатории)	Используемое оборудование	Назначение оборудования
с выходом в интернет + локальное соединение	Лаборатории САПР: ауд. 429/3, ауд. 423/3.	10 Персональных ЭВМ (intel Core i5, 8ГБ ОЗУ, 1ГБ Видео), лицензионное CAD/CAE-программное обеспечение (Siemens NX, T-Flex, ANSYS); 1 Персональная ЭВМ преподавателя; 1 Мультимедийный проектор с интерактивным экраном;	Проведение лекционных и лабораторных занятий в виде презентаций

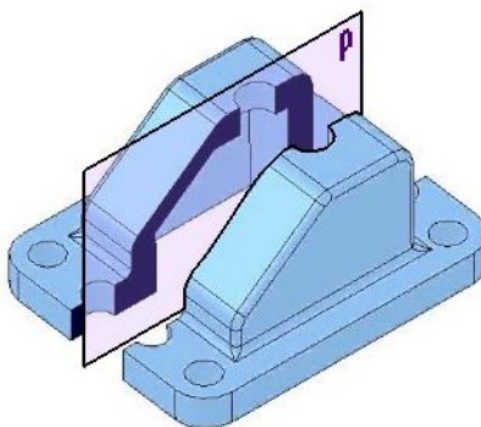
Типовые задания для организации «входного контроля» знаний, умений и навыков обучающихся

Ниже приводятся примеры типичных тестов.

Тест 1. 1) Построить в CAD-системе линию пересечения плоскости проходящей через три точки $A(10;14;-2)$, $B(3;8;10)$, $C(-5;12;7)$ и сферой с центром в точке $O(2;-1;8)$, радиусом $R=20$.

2) Построить в CAD-системе геометрическое тело полученное пересечением сферы с центром $O(12;7;-4)$ радиусом $R_1=15$ и конуса с основанием в точке $K(10;5;-4)$ радиусом основания $R_2=10$ и высотой $h=12$.

3) В предложенной 3D-модели детали в среде CAD построить простое вертикальное сечение.



Тест 2. По индивидуальному варианту задания в CAD-системе построить:

- 1) Электронную геометрическую модель стилизованной детали с натуры.
- 2) По полученной модели выполнить электронный чертеж детали оформленный по правилам ЕСКД.



Рисунок 6. Вариант стилизованной детали для моделирования с натуры.

