

Министерство науки и высшего образования Российской Федерации  
Федеральное государственное бюджетное образовательное  
учреждение высшего образования  
«Комсомольский-на-Амуре государственный университет»

УТВЕРЖДАЮ

Декан факультета

Факультет авиационной и морской техники

 Красильникова О.А.

«05» 06 2021 г.

## РАБОЧАЯ ПРОГРАММА ДИСЦИПЛИНЫ

«Инженерный анализ в САЕ-системах»

Специальность	24.05.07 Самолето- и вертолетостроение
Специализация	Технологическое проектирование высокоресурсных конструкций самолетов и вертолетов
Квалификация выпускника	Инженер
Год начала подготовки (по учебному плану)	2021
Форма обучения	Очная форма
Технология обучения	Традиционная

Курс	Семестр	Трудоемкость, з.е.
3	5	3

Вид промежуточной аттестации	Обеспечивающее подразделение
Зачет с оценкой	Кафедра «Системы автоматизированного проектирования»

Разработчик рабочей программы:

Заведующий кафедрой, Доцент, Кандидат технических наук



Куриный В.В.

СОГЛАСОВАНО:

Заведующий кафедрой

Кафедра «Системы автоматизированного проектирования»



Куриный В.В.

Заведующий выпускающей кафедрой

Кафедра «Авиастроение»



Марьин С.Б.

## 1 Введение

Рабочая программа и фонд оценочных средств дисциплины «Аддитивные технологии» составлены в соответствии с требованиями федерального государственного образовательного стандарта, утвержденного приказом Минобрнауки Российской Федерации ФГОС ВО, утвержденный приказом Минобрнауки России от 04.08.2020 №877, и основной профессиональной образовательной программы подготовки «Самолетостроение» по специальности «24.05.07 Самолето- и вертолетостроение».

Консультации с ведущими работодателями, объединениями работодателей отрасли, в которых востребованы выпускники: «Протокол КС» (04 20.02.2021).

НЗ-13 Действующие и перспективные технологические процессы.

НУ-5 Моделировать технологический процесс с учетом применения необходимой технологической оснастки и инструмента и программных продуктов

Задачи дисциплины	Обеспечить подготовку студентов в соответствии с современными и перспективными потребностями предприятий в области самолетостроения, применения современных автоматизированных средств конструкторско-технологической подготовки производства за счет обучения теоретическим основам и формирования умений и навыков.
Основные разделы / темы дисциплины	– Основные принципы понятия численного инженерного анализа. Метод конечных элементов; – Постановка задачи: типы анализа, граничные и начальные условия, характеристики материалов; – Идеализация геометрической модели и построение конечно-элементной сетки; – Методы поиска и оптимизации решения; – Анализ и обработка результатов.

## 2 Перечень планируемых результатов обучения по дисциплине (модулю), соотнесенных с индикаторами достижения компетенций

Процесс изучения дисциплины «Инженерный анализ в САЕ-системах» направлен на формирование следующих компетенций в соответствии с ФГОС ВО и основной образовательной программой (таблица 1):

Таблица 1 – Компетенции и индикаторы их достижения

Код и наименование компетенции	Индикаторы достижения	Планируемые результаты обучения по дисциплине
<b>Общепрофессиональные</b>		
ОПК-2 Способен понимать принципы работы современных информационных технологий и использовать их для решения задач профессиональной деятельности	ОПК-2.1 Знает принципы работы современных информационных технологий, применяемых в профессиональной деятельности ОПК-2.2 Умеет использовать современные информационные технологии для решения задач профессиональной деятельности ОПК-2.3 Владеет навыками применения современных	Знать виды инженерного анализа, функциональные возможности и классификацию систем для расчета и инженерного анализа САЕ. Умение выбирать соответствующий класс САЕ-системы для решения заданной задачи, выполнять постановку задачи анализа, расчет и постобработку результатов. Владение навыками выбора

	информационных технологий для решения задач профессиональной деятельности	метода решения в среде САЕ.
--	---	-----------------------------

### 3 Место дисциплины (модуля) в структуре образовательной программы

Дисциплина «Инженерный анализ в САЕ-системах» изучается на 3 курсе, 5 семестре.

Дисциплина входит в состав блока 1 «Дисциплины (модули)» и относится к обязательной части.

Для освоения дисциплины необходимы знания, умения, навыки и / или опыт практической деятельности, сформированные в процессе изучения дисциплин / практик: «Информационные технологии», «Средства автоматизированных вычислений», «Инженерная графика в САД-системах», «Основы автоматизированного проектирования», «Учебная практика (ознакомительная практика)», «Технологии создания и продвижения сайтов (факультатив)».

Знания, умения и навыки, сформированные при изучении дисциплины «Инженерный анализ в САЕ-системах», будут востребованы при изучении последующих дисциплин: «САПР технологических процессов».

Дисциплина «Инженерный анализ в САЕ-системах» в рамках воспитательной работы направлена на формирование у обучающихся активной гражданской позиции, уважения к правам и свободам человека, знания правовых основ и законов, воспитание чувства ответственности или умения аргументировать, самостоятельно мыслить, развивает творчество, профессиональные умения или творчески развитой личности, системы осознанных знаний, ответственности за выполнение учебно-производственных заданий и т.д.

### 4 Объем дисциплины (модуля) в зачетных единицах с указанием количества академических часов, выделенных на контактную работу обучающихся с преподавателем (по видам учебных занятий) и на самостоятельную работу обучающихся

Общая трудоемкость (объем) дисциплины составляет 3 з.е., 108 акад. час.

Распределение объема дисциплины (модуля) по видам учебных занятий представлено в таблице 2.

Таблица 2 – Объем дисциплины (модуля) по видам учебных занятий

Объем дисциплины	Всего академических часов
Общая трудоемкость дисциплины	108
<b>Контактная аудиторная работа обучающихся с преподавателем (по видам учебных занятий), всего</b>	28
<b>В том числе:</b>	
<b>занятия лекционного типа</b> (лекции и иные учебные занятия, предусматривающие преимущественную передачу учебной информации педагогическими работниками)	12
<b>занятия семинарского типа</b> (семинары, практические занятия, практикумы, лабораторные работы, коллоквиумы и иные аналогичные занятия)	16

Самостоятельная работа обучающихся и контактная работа, включающая групповые консультации, индивидуальную работу обучающихся с преподавателями (в том числе индивидуальные консультации); взаимодействие в электронной информационно-образовательной среде вуза	80
Промежуточная аттестация обучающихся – Зачет с оценкой	0

**5 Содержание дисциплины (модуля), структурированное по темам (разделам) с указанием отведенного на них количества академических часов и видов учебной работы**

Таблица 3 – Структура и содержание дисциплины (модуля)

Наименование разделов, тем и содержание материала	Виды учебной работы, включая самостоятельную работу обучающихся и трудоемкость (в часах)			СРС
	Контактная работа преподавателя с обучающимися			
	Лекции	Семинарские (практические занятия)	Лабораторные занятия	
Раздел 1. Основные принципы понятия численного инженерного анализа. Метод конечных элементов (МКЭ)				
Тема 1.1. Основные принципы и понятия инженерного анализа: прочность конструкций, напряженно-деформированное состояние, критерии разрушения. Использование численных методов при проектировании конструкций и машин.		4		6
Тема 1.2. Базовые принципы КЭ анализа. Основные шаги МКЭ: идеализация, дискретизация, решение системы дифференциальных уравнений.		4		12
Тема 1.3. Численный инженерный анализ в среде CAE Siemens NX. Постановка задачи. Выбор одного из ведущих промышленных решателей: Nastran, ANSYS, LS-Dyna, ABAQUS для выбранного типа анализа.		4		16
Раздел 2. Идеализация геометрической модели и построение КЭ сетки				
Тема 2.1. Идеализация модели: упрощение геометрии, выделение срединных поверхностей, выделение тел для локального управления качеством сетки.		4		15
Тема 2.2. Построение КЭ-сетки с уче-		4		15

том сгущений в зонах наибольших градиентов. Задание свойств и материалов, закреплений и нагрузок. Оценка качества сетки.				
<b>Раздел 3. Методы поиска и оптимизации решения. Анализ и обработка результатов</b>				
Тема 3.1 Запуск модели на расчет. Зависимость времени расчета от сложности модели и типа анализа. Понятие сходимости численного метода. Поиск и оптимизации решения.		4		8
Тема 3.2. Постпроцессинг. Детальный визуальный и количественный анализ результатов.		4		8
<b>ИТОГО по дисциплине</b>		28		80

## **6 Внеаудиторная самостоятельная работа обучающихся по дисциплине (модулю)**

При планировании самостоятельной работы студенту рекомендуется руководствоваться следующим распределением часов на самостоятельную работу (таблица 4):

Таблица 4 – Рекомендуемое распределение часов на самостоятельную работу

<b>Компоненты самостоятельной работы</b>	<b>Количество часов</b>
Изучение теоретических разделов дисциплины	20
Подготовка к занятиям семинарского типа	30
Подготовка и оформление РГР	30
	80

## **7 Оценочные средства для проведения текущего контроля и промежуточной аттестации обучающихся по дисциплине (модулю)**

Фонд оценочных средств для проведения текущего контроля успеваемости и промежуточной аттестации представлен в Приложении 1.

Полный комплект контрольных заданий или иных материалов, необходимых для оценивания результатов обучения по дисциплине (модулю), практике хранится на кафедре-разработчике в бумажном и электронном виде.

## **8 Учебно-методическое и информационное обеспечение дисциплины (модуля)**

### **8.1 Основная литература**

1. Косенко, И. И. Проектирование и 3D-моделирование в средах CATIA V5, ANSYS и Dymola 7.3 [Электронный ресурс] : учеб. пособие / И.И. Косенко, Л.В. Кузнецова, А.В. Николаев [и др.]. — М. : ИНФРА-М, 2018. — 183 с. // ZNANIUM.COM : электронно-библиотечная система. – Режим доступа: <http://www.znanium.com/catalog.php>, ограниченный. – Загл. с экрана.

2. Маничев, В. Б. Численные методы. Достоверное и точное численное решение дифференциальных алгебраических уравнений в САЕ-системах САПР [Электронный ресурс]: Уч. пос. / Маничев В.Б., Глазкова В.В., Кузьмина И.А. - М.: НИЦ ИНФРА-М, 2016. - 152 с. // ZNANIUM.COM : электронно-библиотечная система. – Режим доступа: <http://www.znanium.com/catalog.php>, ограниченный. – Загл. с экрана.

3. Бутко, А. О. Основы моделирования в САПР NX [Электронный ресурс]: Учебное пособие / А.О.Бутко, В.А.Прудников, Г.А.Цырков, 2-е изд. - М.: НИЦ ИНФРА-М, 2016. - 199 с. // ZNANIUM.COM : электронно-библиотечная система. – Режим доступа: <http://www.znanium.com/catalog.php>, ограниченный. – Загл. с экрана.

## 8.2 Дополнительная литература

1. Берлинер, Э. М. САПР конструктора машиностроителя [Электронный ресурс] / Э.М. Берлинер, О.В.Таратынов - М.: Форум, НИЦ ИНФРА-М, 2015. - 288 с. // ZNANIUM.COM: электронно-библиотечная система. – Режим доступа: <http://www.znanium.com/catalog.php>, ограниченный. – Загл. с экрана.

2. Присекин, В. Л. Основы метода конечных элементов в механике деформируемых тел [Электронный ресурс] / Присекин В.Л., Расторгуев Г.И. - Новосиб.: НГТУ, 2010. - 238 с. // ZNANIUM.COM : электронно-библиотечная система. – Режим доступа: <http://www.znanium.com/catalog.php>, ограниченный. – Загл. с экрана

## 8.3 Методические указания для студентов по освоению дисциплины

1. Колыхалов, Д.Г. Проектирование и анализ в NX: учебное пособие / Д.Г. Колыхалов. Комсомольск-на-Амуре: ФГБОУ ВО «КНАГТУ», 2016. – 168 с.

## 8.4 Современные профессиональные базы данных и информационные справочные системы, используемые при осуществлении образовательного процесса по дисциплине

1 Электронно-библиотечная система ZNANIUM.COM. Договор ЕП 44 № 003/10 эбс ИКЗ 191272700076927030100100120016311000 от 17 апреля 2019 г.

2 Электронно-библиотечная система IPRbooks. Лицензионный договор № ЕП44 № 001/9 на предоставление доступа к электронно-библиотечной системе IPRbooks ИКЗ 191272700076927030100100090016311000 от 27 марта 2019г.

3 Электронно-библиотечная система eLIBRARY.RU. Договор № ЕП 44 № 004/13 на оказание услуг доступа к электронным изданиям ИКЗ 191272700076927030100100150016311000 от 15 апреля 2019 г.

## 8.5 Перечень ресурсов информационно-телекоммуникационной сети «Интернет», необходимых для освоения дисциплины (модуля)

1. Ведущий российский информационный ресурс, посвященный автоматизации инженерной деятельности, САПР: <http://isicad.ru>

2. Журнал «Системы автоматизированного проектирования»: <http://sapr-journal.ru/>

## 8.6 Лицензионное и свободно распространяемое программное обеспечение, используемое при осуществлении образовательного процесса по дисциплине

Таблица 5 – Перечень используемого программного обеспечения

Наименование ПО	Реквизиты / условия использования
Microsoft Imagine	Лицензионный договор АЭ223 №008/65 от 11.01.2019

Premium	
OpenOffice	Свободная лицензия, условия использования по ссылке: <a href="https://www.openoffice.org/license.html">https://www.openoffice.org/license.html</a>
T-Flex CAD16, 17 Университетская версия	Бесплатная версия. условия использования по ссылке: <a href="http://www.tflexcad.ru/download/t-flex-cad-free/">http://www.tflexcad.ru/download/t-flex-cad-free/</a>
NX Nastran	Лицензия, Installation Number: 1252056 от 23.12.2010

## **9 Организационно-педагогические условия**

Организация образовательного процесса регламентируется учебным планом и расписанием учебных занятий. Язык обучения (преподавания) - русский. Для всех видов аудиторных занятий академический час устанавливается продолжительностью 45 минут.

При формировании своей индивидуальной образовательной траектории обучающийся имеет право на перезачет соответствующих дисциплин и профессиональных модулей, освоенных в процессе предшествующего обучения, который освобождает обучающегося от необходимости их повторного освоения.

### **9.1 Образовательные технологии**

Учебный процесс при преподавании курса основывается на использовании традиционных, инновационных и информационных образовательных технологий. Традиционные образовательные технологии представлены лекциями и семинарскими (практическими) занятиями. Инновационные образовательные технологии используются в виде широкого применения активных и интерактивных форм проведения занятий. Информационные образовательные технологии реализуются путем активизации самостоятельной работы студентов в информационной образовательной среде.

### **9.2 Занятия лекционного типа**

Лекционный курс предполагает систематизированное изложение основных вопросов учебного плана.

На первой лекции лектор обязан предупредить студентов, применительно к какому базовому учебнику (учебникам, учебным пособиям) будет прочитан курс.

Лекционный курс должен давать наибольший объем информации и обеспечивать более глубокое понимание учебных вопросов при значительно меньшей затрате времени, чем это требуется большинству студентов на самостоятельное изучение материала.

### **9.3 Занятия семинарского типа**

Семинарские занятия представляют собой детализацию лекционного теоретического материала, проводятся в целях закрепления курса и охватывают все основные разделы.

Основной формой проведения семинаров является обсуждение наиболее проблемных и сложных вопросов по отдельным темам, а также разбор примеров и ситуаций в аудиторных условиях. В обязанности преподавателя входят: оказание методической помощи и консультирование студентов по соответствующим темам курса.

Активность на семинарских занятиях оценивается по следующим критериям:

- ответы на вопросы, предлагаемые преподавателем;
- участие в дискуссиях;
- выполнение проектных и иных заданий;



- ассистирование преподавателю в проведении занятий.

Ответ должен быть аргументированным, развернутым, не односложным, содержать ссылки на источники.

Доклады и оппонирование докладов проверяют степень владения теоретическим материалом, а также корректность и строгость рассуждений.

Оценивание заданий, выполненных на семинарском занятии, входит в накопленную оценку.

#### **9.4 Самостоятельная работа обучающихся по дисциплине (модулю)**

Самостоятельная работа студентов – это процесс активного, целенаправленного приобретения студентом новых знаний, умений без непосредственного участия преподавателя, характеризующийся предметной направленностью, эффективным контролем и оценкой результатов деятельности обучающегося.

Цели самостоятельной работы:

- систематизация и закрепление полученных теоретических знаний и практических умений студентов;

- углубление и расширение теоретических знаний;

- формирование умений использовать нормативную и справочную документацию, специальную литературу;

- развитие познавательных способностей, активности студентов, ответственности и организованности;

- формирование самостоятельности мышления, творческой инициативы, способностей к саморазвитию, самосовершенствованию и самореализации;

- развитие исследовательских умений и академических навыков.

Самостоятельная работа может осуществляться индивидуально или группами студентов в зависимости от цели, объема, уровня сложности, конкретной тематики.

Технология организации самостоятельной работы студентов включает использование информационных и материально-технических ресурсов университета.

Контроль результатов внеаудиторной самостоятельной работы студентов может проходить в письменной, устной или смешанной форме.

Студенты должны подходить к самостоятельной работе как к наиважнейшему средству закрепления и развития теоретических знаний, выработке единства взглядов на отдельные вопросы курса, приобретения определенных навыков и использования профессиональной литературы.

#### **9.5 Методические указания для обучающихся по освоению дисциплины**

При изучении дисциплины обучающимся целесообразно выполнять следующие рекомендации:

1. Изучение учебной дисциплины должно вестись систематически.

2. После изучения какого-либо раздела по учебнику или конспектным материалам рекомендуется по памяти воспроизвести основные термины, определения, понятия раздела.

3. Особое внимание следует уделить выполнению отчетов по практическим занятиям и индивидуальным комплексным заданиям на самостоятельную работу.

4. Вся тематика вопросов, изучаемых самостоятельно, задается на лекциях преподавателем. Им же даются источники (в первую очередь вновь изданные в периодической научной литературе) для более детального понимания вопросов, озвученных на лекции.

При самостоятельной проработке курса обучающиеся должны:

- просматривать основные определения и факты;

- повторить законспектированный на лекционном занятии материал и дополнить его с учетом рекомендованной по данной теме литературы;

- изучить рекомендованную литературу, составлять тезисы, аннотации и конспекты наиболее важных моментов;
- самостоятельно выполнять задания, аналогичные предлагаемым на занятиях;
- использовать для самопроверки материалы фонда оценочных средств.

## **10 Описание материально-технического обеспечения, необходимого для осуществления образовательного процесса по дисциплине (модулю)**

### **10.1 Учебно-лабораторное оборудование**

Таблица 6 – Перечень оборудования лаборатории

Аудитория	Наименование аудитории (лаборатории)	Используемое оборудование
ауд. 429-3, ауд. 423-3.	Лаборатории САПР	Персональных ЭВМ (intel Core i5, 8ГБ ОЗУ, 1ГБ Видео), лицензионное CAD/CAE-программное обеспечение (Siemens NX, T-Flex, ANSYS); Мультимедийный проектор с интерактивным экраном

При реализации дисциплины «Инженерная графика в САД-системах» на базе профильной организации используется материально-техническое обеспечение, перечисленное в таблице 6.1.

Таблица 6.1 – Материально-техническое обеспечение дисциплины

Стандартное или специализированное оборудование, обеспечивающее выполнение заданий	Назначение оборудования
28 Персональных ЭВМ (intel Core i5, 8ГБ ОЗУ, 1ГБ Видео),	Выполнение лабораторных и практических работ

### **10.2 Технические и электронные средства обучения**

Лабораторные и практические занятия.

Для лабораторных и практических занятий используется аудитория № 423-3,429-3, оснащенная оборудованием, указанным в табл. 6:

Самостоятельная работа.

Помещения для самостоятельной работы оснащены компьютерной техникой с возможностью подключения к сети «Интернет» и доступом к электронной информационно-образовательной среде КнАГУ:

- читальный зал НТБ КнАГУ;
- компьютерные классы (ауд № 423-3,429-3 корпус № 3).

## **11 Иные сведения**

### **Методические рекомендации по обучению лиц с ограниченными возможностями здоровья и инвалидов**

Освоение дисциплины обучающимися с ограниченными возможностями здоровья может быть организовано как совместно с другими обучающимися, так и в отдельных

группах. Предполагаются специальные условия для получения образования обучающимися с ограниченными возможностями здоровья.

Профессорско-педагогический состав знакомится с психолого-физиологическими особенностями обучающихся инвалидов и лиц с ограниченными возможностями здоровья, индивидуальными программами реабилитации инвалидов (при наличии). При необходимости осуществляется дополнительная поддержка преподавания тьюторами, психологами, социальными работниками, прошедшими подготовку ассистентами.

В соответствии с методическими рекомендациями Минобрнауки РФ (утв. 8 апреля 2014 г. N АК-44/05вн) в курсе предполагается использовать социально-активные и рефлексивные методы обучения, технологии социокультурной реабилитации с целью оказания помощи в установлении полноценных межличностных отношений с другими студентами, создании комфортного психологического климата в студенческой группе. Подбор и разработка учебных материалов производится с учетом предоставления материала в различных формах: аудиальной, визуальной, с использованием специальных технических средств и информационных систем.

Освоение дисциплины лицами с ОВЗ осуществляется с использованием средств обучения общего и специального назначения (персонального и коллективного использования). Материально-техническое обеспечение предусматривает приспособление аудиторий к нуждам лиц с ОВЗ.

Форма проведения аттестации для студентов-инвалидов устанавливается с учетом индивидуальных психофизических особенностей. Для студентов с ОВЗ предусматривается доступная форма предоставления заданий оценочных средств, а именно:

- в печатной или электронной форме (для лиц с нарушениями опорно-двигательного аппарата);
- в печатной форме или электронной форме с увеличенным шрифтом и контрастностью (для лиц с нарушениями слуха, речи, зрения);
- методом чтения ассистентом задания вслух (для лиц с нарушениями зрения).

Студентам с инвалидностью увеличивается время на подготовку ответов на контрольные вопросы. Для таких студентов предусматривается доступная форма предоставления ответов на задания, а именно:

- письменно на бумаге или набором ответов на компьютере (для лиц с нарушениями слуха, речи);
- выбором ответа из возможных вариантов с использованием услуг ассистента (для лиц с нарушениями опорно-двигательного аппарата);
- устно (для лиц с нарушениями зрения, опорно-двигательного аппарата).

При необходимости для обучающихся с инвалидностью процедура оценивания результатов обучения может проводиться в несколько этапов.

**ФОНД ОЦЕНОЧНЫХ СРЕДСТВ****по дисциплине****«Инженерный анализ в САЕ-системах»**

Специальность	24.05.07 Самолето- и вертолетостроение
Специализация	Самолетостроение
Квалификация выпускника	Инженер
Год начала подготовки (по учебному плану)	2021
Форма обучения	Очная форма
Технология обучения	Традиционная

Курс	Семестр	Трудоемкость, з.е.
3	5	3

Вид промежуточной аттестации	Обеспечивающее подразделение
Зачет с оценкой	Кафедра «Системы автоматизированного проектирования»

## 1 Перечень планируемых результатов обучения по дисциплине (модулю), соотнесенных с индикаторами достижения компетенций

Таблица 1 – Компетенции и индикаторы их достижения

Код и наименование компетенции	Индикаторы достижения	Планируемые результаты обучения по дисциплине
<b>Общепрофессиональные</b>		
ОПК-2 Способен понимать принципы работы современных информационных технологий и использовать их для решения задач профессиональной деятельности	<p>ОПК-2.1 Знает принципы работы современных информационных технологий, применяемых в профессиональной деятельности</p> <p>ОПК-2.2 Умеет использовать современные информационные технологии для решения задач профессиональной деятельности</p> <p>ОПК-2.3 Владеет навыками применения современных информационных технологий для решения задач профессиональной деятельности</p>	<p>Знать виды инженерного анализа, функциональные возможности и классификацию систем для расчета и инженерного анализа САЕ.</p> <p>Умение выбирать соответствующий класс САЕ-системы для решения заданной задачи, выполнять постановку задачи анализа, расчет и постобработку результатов.</p> <p>Владение навыками выбора метода решения в среде САЕ.</p>

Таблица 2 – Паспорт фонда оценочных средств

Контролируемые разделы (темы) дисциплины	Формируемая компетенция	Наименование оценочного средства	Показатели оценки
<p>Основные принципы и понятия численного инженерного анализа.</p> <p>Метод конечных элементов.</p> <p>Идеализация геометрической модели и построение КЭ сетки.</p> <p>Методы поиска и оптимизации решения. Анализ и обработка результатов</p>	ОПК-2	РГР	<p>Демонстрирует знание видов и методик численного инженерного анализа.</p> <p>Умение выбирать соответствующий класс CAD/CAE системы для поставленной задачи.</p> <p>Демонстрирует готовность выполнять расчетно-экспериментальные работы с использованием высокопроизводительных вычислительных систем.</p> <p>Демонстрирует способность выполнять постановку задачи.</p> <p>Владение навыками выбора метода решения в среде САЕ.</p>

## 2 Методические материалы, определяющие процедуры оценивания знаний, умений, навыков и (или) опыта деятельности, характеризующие процесс формирования компетенций

Методические материалы, определяющие процедуры оценивания знаний, умений, навыков и (или) опыта деятельности, представлены в виде технологической карты дисциплины (таблица 3).

Таблица 3 – Технологическая карта

Наименование оценочного средства	Сроки выполнения	Шкала оценивания	Критерии оценивания
<p>4 семестр Промежуточная аттестация в форме «Зачет с оценкой»</p>			
РГР	В течении семестра	Максимально возможная сумма 100 баллов	<p>100 баллов – студент правильно выполнил задание. Показал отличные владения навыками применения полученных знаний и умений при решении профессиональных задач в рамках усвоенного учебного материала.</p> <p>80 баллов – студент выполнил задание с небольшими неточностями. Показал хорошие владения навыками применения полученных знаний и умений при решении профессиональных задач в рамках усвоенного учебного материала.</p> <p>55 баллов – студент выполнил задание с существенными неточностями. Показал удовлетворительное владение навыками применения полученных знаний и умений при решении профессиональных задач в рамках усвоенного учебного материала.</p>
<b>ИТОГО:</b>		0 баллов	
<p><b>Критерии оценки результатов обучения по дисциплине:</b>            0 – 64 % от максимально возможной суммы баллов – «неудовлетворительно» (недостаточный уровень для промежуточной аттестации по дисциплине);            65 – 74 % от максимально возможной суммы баллов – «удовлетворительно» (пороговый (минимальный) уровень);            75 – 84 % от максимально возможной суммы баллов – «хорошо» (средний уровень);            85 – 100 % от максимально возможной суммы баллов – «отлично» (высокий (максимальный) уровень)</p>			

## Типовые задания для текущего контроля

### Вопросы для коллоквиума

**Вопрос 1.** Одномерные конечные элементы

**Вопрос 2.** Двумерные конечные элементы

**Вопрос 3.** Трехмерные конечные элементы

**Вопрос 4.** Структура расчета в Siemens NX

**Вопрос 5.** История возникновения МКЭ

**Вопрос 6.** Системы инженерного анализа

**Вопрос 7.** Особенности настройки решателя NASTRAN

### Тест «Численные методы анализа в САЕ среде Siemens NX»

**Вопрос 1.** Для проведения инженерных расчетов в модуле NX Расширенная симуляция используется

- 1) метод конечных разностей.
- 2) метод конечных элементов.
- 3) метод конечных объемов.

**Вопрос 2.** Модуль NX Расширенная симуляция относится к

- 1) CAD
- 2) CAE
- 3) CAM
- 4) PDM

**Вопрос 3.** Расположите по порядку основные шаги выполнения инженерного анализа с помощью метода конечных элементов.

- 1) Идеализированная модель
- 2) CAD модель
- 3) Решение
- 4) Сеточная модель

**Вопрос 4.** Какие виды инженерного анализа возможно проводить в модуле NX Расширенная симуляция.

- 1) Расчеты на прочность
- 2) Расчеты тепломассопереноса
- 3) Кинематические расчеты
- 4) Динамические расчеты
- 5) Расчеты течения жидкостей и газов
- 6) Расчет экономической эффективности
- 7) Бухучет

**Вопрос 5.** Перечислите основные решатели модуля NX Расширенная симуляция.

- 1) NX Nastran
- 2) MSC Nastran
- 3) ANSYS
- 4) LS-Dyna
- 5) ABAQUS
- 6) Microsoft SQL

## 7) BDE Engine

**Вопрос 6.** Расположите по порядку этапы создания расчетной модели.

- 1) Создание расчетной модели
- 2) Создание КЭ модели
- 3) Численное решение задачи
- 4) Создание идеализированной геометрической модели
- 5) Анализ полученных результатов

**Вопрос 7.** Расположите по порядку ваши действия при проведении расчетов.

- 1) Создание расчетной модели (sim-файл)
- 2) Создание идеализированной геометрической модели и КЭ модели
- 3) Задание ограничений и нагрузок (sim -файл)
- 4) Анализ полученных результатов
- 5) Упрощение идеализированной модели
- 6) Создание сетки КЭ (fem-файл)
- 7) Задание материалов для КЭ модели (fem-файл)
- 8) Переход в модуль Расширенная симуляция
- 9) Численное решение задачи

**Вопрос 8.** Преимуществом структурированной расчетной модели является.

- 1) Изменения в идеализированной модели не приводят к изменениям в CAD модели.
- 2) Изменения в идеализированной модели отражаются в CAD модели.

**Вопрос 9.** Преимуществом структурированной расчетной модели является.

- 1) Можно создавать несколько файлов FEM для одной детали.
- 2) Каждой детали соответствует один файл FEM.

**Вопрос 10.** Преимуществом структурированной расчетной модели является.

- 1) Возможность создавать несколько решений в одном файле симуляции.
- 2) В каждом файле симуляции существует единственное решение.

**Вопрос 11.** Для идеализации геометрии используют

- 1) команды панели Синхронного моделирования
- 2) команды идеализации панели Расширенная симуляция
- 3) команды Моделирования

**Вопрос 12.** Расчетные сетки могут быть созданы

- 1) в исходной модели
- 2) в fem-файле
- 3) в sim-файле

**Вопрос 13.** Для расчета объемных тел обычно применяют

- 1) 0D сетку
- 2) 1D сетку
- 3) 2D сетку
- 4) 3D сетку

**Вопрос 14.** Для чего задают материал расчетной модели.

- 1) Для введения в расчет физических свойств материала.
- 2) Для расчета массы модели.
- 3) Для внесения информации в спецификацию.



**Вопрос 15.** Перечислите типы нагрузки.

- 1) Сила
- 2) Момент
- 3) Давление
- 4) Сила тяжести
- 5) Крутящий момент
- 6) Вес
- 7) Высота

**Вопрос 16.** Перечислите типы ограничений.

- 1) Заделка
- 2) Простое опирание
- 3) Роликовое закрепление
- 4) Цилиндрический шарнир
- 5) Упор
- 6) Фиксация

**Вопрос 17.** Просмотр результатов решения осуществляется выбором соответствующего решения в

- 1) Навигаторе постпроцессора
- 2) Навигаторе решений
- 3) Навигаторе отчетов

## Примеры заданий для расчетно-графической работы

По индивидуальному варианту задания в среде NX:

1. Создать 3D модель заготовки.
2. Создать 3D сборочную модель станочного приспособления.
3. Рабочее движение и сборка-разборка приспособления;
  - 3.1. Смоделировать сборку-разборку приспособления;
  - 3.2. Смоделировать движение закрепления-раскрепления заготовки.
4. Выполнить статический анализ приспособления на прочность при выполнении станочной операции;
  - 4.1. Создать идеализированную модель (приспособления и заготовки);
  - 4.2. Создать сеточную модель (сеточные модели деталей приспособления и заготовки, соединения сеточных моделей, материалы);
  - 4.3. Создать расчетную модель (начальные и граничные условия);
  - 4.4. Выполнить расчет (график сходимости);
  - 4.5. Выполнить анализ результата расчета (визуализировать напряжения и перемещения)

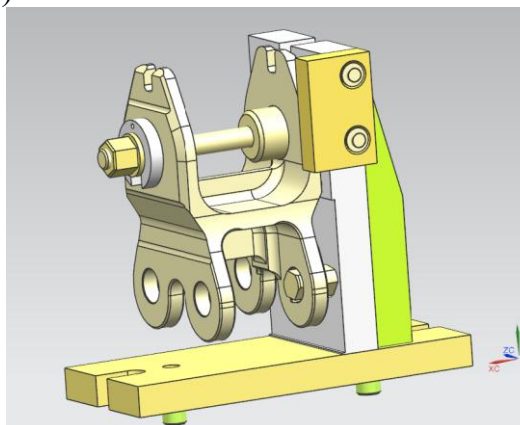


Рисунок 1 - Станочное приспособление и заготовка.

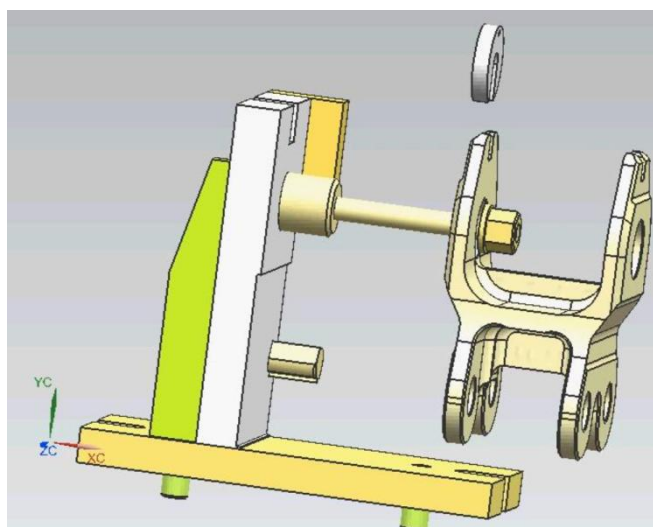


Рисунок 2 - Момент движения закрепления-раскрепления заготовки.

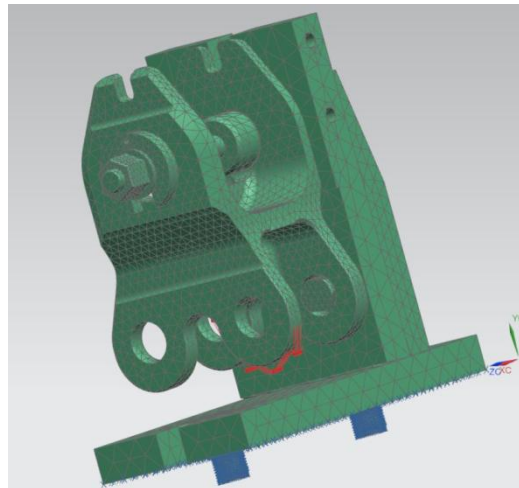


Рисунок 3 – Сеточная модель с закреплением и нагружением.

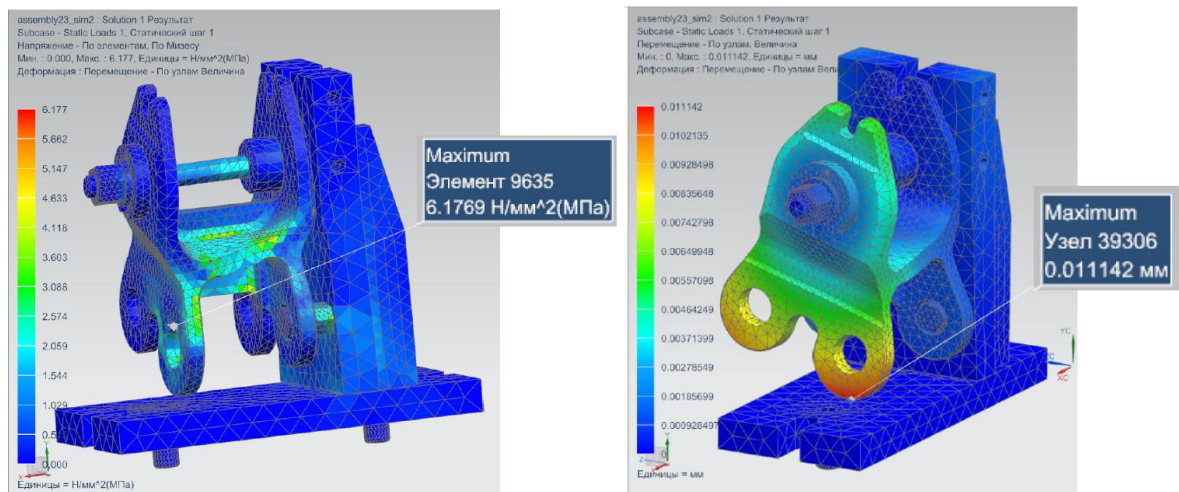


Рисунок 4 – Результаты расчета

### Теоретические вопросы

1. Одномерные конечные элементы
2. Двумерные конечные элементы
3. Трехмерные конечные элементы
4. Структура расчета в Siemens NX
5. Особенности настройки решателя NASTRAN
6. Особенности расчета трехмерных объектов
7. Физические основы анализа конструкций
8. Уравнения МКЭ для различных видов анализа
9. Оценка точности численного метода
10. Основные этапы анализа сложных конструкций

11. Оценка качества конечно-элементной сетки
  12. Особенности задания нагрузок
  13. Особенности задания закреплений
  14. Расчетные возможности Siemens NX
  15. Идеализация модели
  16. Эквивалентные напряжения, интенсивность напряжений.
- Концентраторы напряжений

