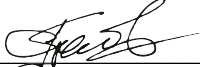


Министерство науки и высшего образования Российской Федерации
Федеральное государственное бюджетное образовательное
учреждение высшего образования
«Комсомольский-на-Амуре государственный университет»

химических технологий

УТВЕРЖДАЮ
Декан факультета
Факультет машиностроительных и
 Саблин П.А.
«__» _____ 2021 г.

РАБОЧАЯ ПРОГРАММА ДИСЦИПЛИНЫ

«Инженерный анализ в САЕ-системах»


Направление подготовки	15.03.01 Машиностроение
Направленность (профиль) образовательной программы	Технология машиностроения
Квалификация выпускника	Бакалавр
Год начала подготовки (по учебному плану)	2021
Форма обучения	Заочная форма
Технология обучения	Традиционная

Курс	Семестр	Трудоемкость, з.е.
2	3, 4	3

Вид промежуточной аттестации	Обеспечивающее подразделение
Зачет с оценкой	Кафедра «Системы автоматизированного проектирования»

Разработчик рабочей программы:


Кандидат технических наук


_____ Просолович А.А

СОГЛАСОВАНО:

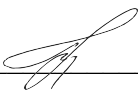
Заведующий кафедрой

Кафедра «Системы автоматизированного проектирования»


_____ Куриный В.В.

Заведующий выпускающей кафедрой

Кафедра «Машиностроение»


_____ Сарилов М.Ю.

1 Введение

Рабочая программа и фонд оценочных средств дисциплины «Инженерный анализ в САЕ-системах» составлены в соответствии с требованиями федерального государственного образовательного стандарта, утвержденного приказом Минобрнауки Российской Федерации от 03.09.2015 № 957, и основной профессиональной образовательной программы подготовки «Технология машиностроения» по направлению подготовки «15.03.01 Машиностроение».

Практическая подготовка реализуется на основе:

Профессиональный стандарт 40.031 «СПЕЦИАЛИСТ ПО ТЕХНОЛОГИЯМ МЕХАНООБРАБАТЫВАЮЩЕГО ПРОИЗВОДСТВА В МАШИНОСТРОЕНИИ».

Обобщенная трудовая функция: В Технологическая подготовка и обеспечение производства деталей машиностроения средней сложности.

НУ-22 Оформлять технологическую документацию на разработанные технологические процессы изготовления деталей машиностроения средней сложности.

Задачи дисциплины	Обеспечить подготовку студентов в соответствии с современными и перспективными потребностями подразделений машиностроительных предприятий в области применения современных автоматизированных средств конструкторско-технологической подготовки производства за счет обучения теоретическим основам и формирования умений и навыков.
Основные разделы / темы дисциплины	<p>Основные принципы, понятия численного инженерного анализа. Метод конечных элементов (МКЭ): Основные принципы и понятия инженерного анализа: прочность конструкций, напряженно-деформированное состояние, критерии разрушения. Использование численных методов при проектировании конструкций и машин, Базовые принципы КЭ анализа. Основные шаги МКЭ: идеализация, дискретизация, решение системы дифференциальных уравнений, Численный инженерный анализ в среде CAE Siemens NX. Постановка задачи. Выбор одного из ведущих промышленных решателей: Nastran, ANSYS, LS-Dyna, ABAQUS для выбранного типа анализа, Выполнение РГР</p> <p>Идеализация геометрической модели и построение КЭ сетки: Создание геометрической CAD-модели (или сборки), представляющей точную цифровую модель объекта, Идеализация модели: упрощение геометрии, выделение срединных поверхностей, деление тел для локального управления качеством сетки, Построение КЭ сетки с учетом сгущений в зонах наибольших градиентов. Задание свойств и материалов, закреплений и нагрузок. Оценка качества сетки, Выполнение РГР</p> <p>Методы поиска и оптимизации решения. Анализ и обработка результатов: Запуск модели на расчет. Зависимость времени расчета от сложности модели и типа анализа. Понятие сходимости численного метода. Поиск и оптимизация решения, Постпроцессинг. Детальный визуальный и количественный анализ результатов, Выполнение РГР</p>

2 Перечень планируемых результатов обучения по дисциплине (модулю), соотнесенных с планируемыми результатами образовательной программы

Процесс изучения дисциплины «Инженерный анализ в САЕ-системах» направлен на формирование следующих компетенций в соответствии с ФГОС ВО и основной образовательной программой (таблица 1):

Таблица 1 – Компетенции и планируемые результаты обучения по практике

Код и наименование компетенции	Планируемые результаты обучения по практике		
	Перечень знаний	Перечень умений	Перечень навыков
Профессиональные			
ПК-12 способностью разрабатывать технологическую и производственную документацию с использованием современных инструментальных средств	Знать виды инженерного анализа, функциональные возможности и классификацию систем САЕ	Уметь выбирать соответствующий класс САЕ системы для решения заданной задачи, выполнять инженерный анализ	Владеть навыками постановки задачи анализа, расчета и постобработки результатов

3 Место дисциплины (модуля) в структуре образовательной программы

Дисциплина «Инженерный анализ в САЕ-системах» изучается на 2 курсе, 3, 4 семестре.

Дисциплина входит в состав блока 1 «Дисциплины (модули)» и относится к базовой части.

Знания, умения и навыки, сформированные при изучении дисциплины «Инженерный анализ в САЕ-системах», будут востребованы при изучении последующих дисциплин: «Технология машиностроения», «Программирование на станках с ЧПУ в САМ-системах», «Производственная практика (технологическая практика)», «Преддипломная практика».

Дисциплина «Инженерный анализ в САЕ-системах» частично реализуется в форме практической подготовки.

Дисциплина «Инженерный анализ в САЕ-системах» в рамках воспитательной работы направлена на формирование у обучающихся активной гражданской позиции, уважения к правам и свободам человека, знания правовых основ и законов, воспитание чувства ответственности или умения аргументировать, самостоятельно мыслить, развивает творчество, профессиональные умения или творчески развитой личности, системы осознанных знаний, ответственности за выполнение учебно-производственных заданий и т.д.

4 Объем дисциплины (модуля) в зачетных единицах с указанием количества академических часов, выделенных на контактную работу обучающихся с преподавателем (по видам учебных занятий) и на самостоятельную работу обучающихся

Общая трудоемкость (объем) дисциплины составляет 3 з.е., 108 акад. час.

Распределение объема дисциплины (модуля) по видам учебных занятий представлено в таблице 2.

Таблица 2 – Объем дисциплины (модуля) по видам учебных занятий

Объем дисциплины	Всего академических часов
Общая трудоемкость дисциплины	108
Контактная аудиторная работа обучающихся с преподавателем (по видам учебных занятий), всего	10
В том числе:	
занятия лекционного типа (лекции и иные учебные занятия, предусматривающие преимущественную передачу учебной информации педагогическими работниками)	2
занятия семинарского типа (семинары, практические занятия, практикумы, лабораторные работы, коллоквиумы и иные аналогичные занятия)	8
Самостоятельная работа обучающихся и контактная работа, включающая групповые консультации, индивидуальную работу обучающихся с преподавателями (в том числе индивидуальные консультации); взаимодействие в электронной информационно-образовательной среде вуза	94
Промежуточная аттестация обучающихся – Зачет с оценкой	4

5 Содержание дисциплины (модуля), структурированное по темам (разделам) с указанием отведенного на них количества академических часов и видов учебной работы

Таблица 3 – Структура и содержание дисциплины (модуля)

Наименование разделов, тем и содержание материала	Виды учебной работы, включая самостоятельную работу обучающихся и трудоемкость (в часах)			СРС
	Контактная работа преподавателя с обучающимися			
	Лекции	Семинарские (практические занятия)	Лабораторные занятия	
Основные принципы понятия численного инженерного анализа. Метод конечных элементов (МКЭ).				
Основные принципы и понятия инженерного анализа: прочность конструкций, напряженно-	2			7

деформированное состояние, критерии разрушения. Использование численных методов при проектировании конструкций и машин.				
Базовые принципы КЭ анализа. Основные шаги МКЭ: идеализация, дискретизация, решение системы дифференциальных уравнений.				8
Численный инженерный анализ в среде CAE Siemens NX. Постановка задачи. Выбор одного из ведущих промышленных решателей: Nastran, ANSYS, LS-Dyna, ABAQUS для выбранного типа анализа.			2	8
Выполнение РГР				13
Идеализация геометрической модели и построение КЭ сетки				
Создание геометрической CAD-модели (или сборки), представляющей точную цифровую модель объекта.				5
Идеализация модели: упрощение геометрии, выделение срединных поверхностей, деление тел для локального управления качеством сетки.			1	8
Построение КЭ сетки с учетом сгущений в зонах наибольших градиентов. Задание свойств и материалов, закреплений и нагрузок. Оценка качества сетки.			2	8
Выполнение РГР				13
Методы поиска и оптимизации решения. Анализ и обработка результатов				
Запуск модели на расчет. Зависимость времени расчета от сложности модели и типа анализа. Понятие сходимости численного метода. Поиск и оптимизация решения.			1	8
Постпроцессинг. Детальный визуальный и количественный анализ результатов.			2	3

Выполнение РГР				13
ИТОГО по дисциплине	2		8	94

6 Внеаудиторная самостоятельная работа обучающихся по дисциплине (модулю)

При планировании самостоятельной работы студенту рекомендуется руководствоваться следующим распределением часов на самостоятельную работу (таблица 4):

Таблица 4 – Рекомендуемое распределение часов на самостоятельную работу

Компоненты самостоятельной работы	Количество часов
Изучение теоретических разделов дисциплины	55
Выполнение отчета и подготовка к защите РГР	39

7 Оценочные средства для проведения текущего контроля и промежуточной аттестации обучающихся по дисциплине (модулю)

Фонд оценочных средств для проведения текущего контроля успеваемости и промежуточной аттестации представлен в Приложении 1.

Полный комплект контрольных заданий или иных материалов, необходимых для оценивания результатов обучения по дисциплине (модулю), практике хранится на кафедре-разработчике в бумажном и электронном виде.

8 Учебно-методическое и информационное обеспечение дисциплины (модуля)

8.1 Основная литература

1. Колыхалов, Д.Г. Проектирование и анализ в NX: учебное пособие / Д.Г. Колыхалов. Комсомольск-на-Амуре: ФГБОУ ВО «КнАГТУ», 2016. – 168 с.
2. Бутко, А. О. Основы моделирования в САПР NX [Электронный ресурс]: Учебное пособие / А.О.Бутко, В.А.Прудников, Г.А.Цырков, 2-е изд. - М.:НИЦ ИНФРА-М, 2016. - 199 с. // ZNANIUM.COM : электронно-библиотечная система. – Режим доступа: <http://www.znanium.com/catalog.php>, ограниченный. – Загл. с экрана.

8.2 Дополнительная литература

1. Основы автоматизированного проектирования : учебник / под ред. А. П. Карпенко. — Москва : ИНФРА-М, 2020. — 329 с., [16] с. цв. ил. — (Высшее образование: Бакалавриат). - ISBN 978-5-16-010213-9. - Текст : электронный. - URL: <https://znanium.com/catalog/product/1059303> (дата обращения: 26.01.2022). – Режим доступа: по подписке.

8.3 Методические указания для студентов по освоению дисциплины

При изучении дисциплины обучающимся целесообразно выполнять следующие рекомендации:

1. Изучение учебной дисциплины должно вестись систематически.
2. После изучения какого-либо раздела по учебнику или конспектным материалам рекомендуется по памяти воспроизвести основные термины, определения, понятия раздела.
3. Особое внимание следует уделить выполнению расчетно-графических работ, выполнению домашних заданий по практическим занятиям.
4. Вся тематика вопросов, изучаемых самостоятельно, задается на занятиях преподавателем. Им же даются источники (в первую очередь вновь изданные в периодической научной литературе) для более детального понимания вопросов, озвученных на занятии.

8.4 Перечень ресурсов информационно-телекоммуникационной сети «Интернет», необходимых для освоения дисциплины (модуля)

1. Цифровой образовательный ресурс IPR SMART <https://www.iprbookshop.ru/>
2. Электронно-библиотечная система znanium.com <https://znanium.com/>
3. Библиотека РФФИ <http://www.rfbr.ru/rffi/ru/library>
4. Научная электронная библиотека «КиберЛенинка» <https://cyberleninka.ru/>
5. Единое окно доступа к информационным ресурсам <http://window.edu.ru/>

8.5 Лицензионное и свободно распространяемое программное обеспечение, используемое при осуществлении образовательного процесса по дисциплине

Таблица 5 – Перечень используемого программного обеспечения

Наименование ПО	Реквизиты / условия использования
NX Academic Perpetual License v2	Лицензия, Installation Number: 1252056 от 23.12.2010

9 Организационно-педагогические условия

Организация образовательного процесса регламентируется учебным планом и расписанием учебных занятий. Язык обучения (преподавания) - русский. Для всех видов аудиторных занятий академический час устанавливается продолжительностью 45 минут.

При формировании своей индивидуальной образовательной траектории обучающийся имеет право на перезачет соответствующих дисциплин и профессиональных модулей, освоенных в процессе предшествующего обучения, который освобождает обучающегося от необходимости их повторного освоения.

9.1 Образовательные технологии

Учебный процесс при преподавании курса основывается на использовании традиционных, инновационных и информационных образовательных технологий. Традиционные образовательные технологии представлены лекциями и семинарскими (практическими) занятиями. Инновационные образовательные технологии используются в

виде широкого применения активных и интерактивных форм проведения занятий. Информационные образовательные технологии реализуются путем активизации самостоятельной работы студентов в информационной образовательной среде.

9.2 Занятия лекционного типа

Лекционный курс предполагает систематизированное изложение основных вопросов учебного плана.

На первой лекции лектор обязан предупредить студентов, применительно к какому базовому учебнику (учебникам, учебным пособиям) будет прочитан курс.

Лекционный курс должен давать наибольший объем информации и обеспечивать более глубокое понимание учебных вопросов при значительно меньшей затрате времени, чем это требуется большинству студентов на самостоятельное изучение материала.

9.3 Занятия семинарского типа

Семинарские занятия представляют собой детализацию лекционного теоретического материала, проводятся в целях закрепления курса и охватывают все основные разделы.

Основной формой проведения семинаров является обсуждение наиболее проблемных и сложных вопросов по отдельным темам, а также разбор примеров и ситуаций в аудиторных условиях. В обязанности преподавателя входят: оказание методической помощи и консультирование студентов по соответствующим темам курса.

Активность на семинарских занятиях оценивается по следующим критериям:

- ответы на вопросы, предлагаемые преподавателем;
- участие в дискуссиях;
- выполнение проектных и иных заданий;
- ассистирование преподавателю в проведении занятий.

Ответ должен быть аргументированным, развернутым, не односложным, содержать ссылки на источники.

Доклады и оппонирование докладов проверяют степень владения теоретическим материалом, а также корректность и строгость рассуждений.

Оценивание заданий, выполненных на семинарском занятии, входит в накопленную оценку.

9.4 Самостоятельная работа обучающихся по дисциплине (модулю)

Самостоятельная работа студентов – это процесс активного, целенаправленного приобретения студентом новых знаний, умений без непосредственного участия преподавателя, характеризующийся предметной направленностью, эффективным контролем и оценкой результатов деятельности обучающегося.

Цели самостоятельной работы:

- систематизация и закрепление полученных теоретических знаний и практических умений студентов;
- углубление и расширение теоретических знаний;
- формирование умений использовать нормативную и справочную документацию, специальную литературу;
- развитие познавательных способностей, активности студентов, ответственности и организованности;
- формирование самостоятельности мышления, творческой инициативы, способностей к саморазвитию, самосовершенствованию и самореализации;

- развитие исследовательских умений и академических навыков.

Самостоятельная работа может осуществляться индивидуально или группами студентов в зависимости от цели, объема, уровня сложности, конкретной тематики.

Технология организации самостоятельной работы студентов включает использование информационных и материально-технических ресурсов университета.

Контроль результатов внеаудиторной самостоятельной работы студентов может проходить в письменной, устной или смешанной форме.

Студенты должны подходить к самостоятельной работе как к наиважнейшему средству закрепления и развития теоретических знаний, выработке единства взглядов на отдельные вопросы курса, приобретения определенных навыков и использования профессиональной литературы.

9.5 Методические указания для обучающихся по освоению дисциплины

При изучении дисциплины обучающимся целесообразно выполнять следующие рекомендации:

1. Изучение учебной дисциплины должно вестись систематически.
2. После изучения какого-либо раздела по учебнику или конспектным материалам рекомендуется по памяти воспроизвести основные термины, определения, понятия раздела.
3. Особое внимание следует уделить выполнению отчетов по практическим занятиям и индивидуальным комплексным заданиям на самостоятельную работу.
4. Вся тематика вопросов, изучаемых самостоятельно, задается на лекциях преподавателем. Им же даются источники (в первую очередь вновь изданные в периодической научной литературе) для более детального понимания вопросов, озвученных на лекции.

При самостоятельной проработке курса обучающиеся должны:

- просматривать основные определения и факты;
- повторить законспектированный на лекционном занятии материал и дополнить его с учетом рекомендованной по данной теме литературы;
- изучить рекомендованную литературу, составлять тезисы, аннотации и конспекты наиболее важных моментов;
- самостоятельно выполнять задания, аналогичные предлагаемым на занятиях;
- использовать для самопроверки материалы фонда оценочных средств.

10 Описание материально-технического обеспечения, необходимого для осуществления образовательного процесса по дисциплине (модулю)

10.1 Учебно-лабораторное оборудование

Таблица 6 – Перечень оборудования лаборатории

Аудитория	Наименование аудитории (лаборатории)	Используемое оборудование
423/3	Лаборатория САПР	10 Персональных ЭВМ (intel Core i5, 8ГБ ОЗУ, 1ГБ Видео) 1 Персональная ЭВМ преподавателя; 1 Мультимедийный проектор с интерактивным экраном;
429/3	Лаборатория САПР	10 Персональных ЭВМ (intel Core i5, 8ГБ ОЗУ, 1ГБ Видео) 1 Персональная ЭВМ преподавателя; 1

		Мультимедийный проектор с интерактивным экраном;
--	--	--------------------------------------------------

10.2 Технические и электронные средства обучения

Отсутствуют

11 Иные сведения

Методические рекомендации по обучению лиц с ограниченными возможностями здоровья и инвалидов

Освоение дисциплины обучающимися с ограниченными возможностями здоровья может быть организовано как совместно с другими обучающимися, так и в отдельных группах. Предполагаются специальные условия для получения образования обучающимися с ограниченными возможностями здоровья.

Профессорско-педагогический состав знакомится с психолого-физиологическими особенностями обучающихся инвалидов и лиц с ограниченными возможностями здоровья, индивидуальными программами реабилитации инвалидов (при наличии). При необходимости осуществляется дополнительная поддержка преподавания тьюторами, психологами, социальными работниками, прошедшими подготовку ассистентами.

В соответствии с методическими рекомендациями Минобрнауки РФ (утв. 8 апреля 2014 г. N АК-44/05вн) в курсе предполагается использовать социально-активные и рефлексивные методы обучения, технологии социокультурной реабилитации с целью оказания помощи в установлении полноценных межличностных отношений с другими студентами, создании комфортного психологического климата в студенческой группе. Подбор и разработка учебных материалов производятся с учетом предоставления материала в различных формах: аудиальной, визуальной, с использованием специальных технических средств и информационных систем.

Освоение дисциплины лицами с ОВЗ осуществляется с использованием средств обучения общего и специального назначения (персонального и коллективного использования). Материально-техническое обеспечение предусматривает приспособление аудиторий к нуждам лиц с ОВЗ.

Форма проведения аттестации для студентов-инвалидов устанавливается с учетом индивидуальных психофизических особенностей. Для студентов с ОВЗ предусматривается доступная форма предоставления заданий оценочных средств, а именно:

- в печатной или электронной форме (для лиц с нарушениями опорно-двигательного аппарата);
- в печатной форме или электронной форме с увеличенным шрифтом и контрастностью (для лиц с нарушениями слуха, речи, зрения);
- методом чтения ассистентом задания вслух (для лиц с нарушениями зрения).

Студентам с инвалидностью увеличивается время на подготовку ответов на контрольные вопросы. Для таких студентов предусматривается доступная форма предоставления ответов на задания, а именно:

- письменно на бумаге или набором ответов на компьютере (для лиц с нарушениями слуха, речи);
- выбором ответа из возможных вариантов с использованием услуг ассистента (для лиц с нарушениями опорно-двигательного аппарата);
- устно (для лиц с нарушениями зрения, опорно-двигательного аппарата).

При необходимости для обучающихся с инвалидностью процедура оценивания результатов обучения может проводиться в несколько этапов.

ФОНД ОЦЕНОЧНЫХ СРЕДСТВ

по дисциплине

«Инженерный анализ в САЕ-системах»

Направление подготовки	15.03.01 Машиностроение
Направленность (профиль) образовательной программы	Технология машиностроения
Квалификация выпускника	Бакалавр
Год начала подготовки (по учебному плану)	2021
Форма обучения	Заочная форма
Технология обучения	Традиционная

Курс	Семестр	Трудоемкость, з.е.
2	3, 4	3

Вид промежуточной аттестации	Обеспечивающее подразделение
Зачет с оценкой	Кафедра «Системы автоматизированного проектирования»

1 Перечень планируемых результатов обучения по дисциплине (модулю), соотнесенных с планируемыми результатами образовательной программы

Таблица 1 – Компетенции и планируемые результаты обучения по практике

Код и наименование компетенции	Планируемые результаты обучения по практике		
	Перечень знаний	Перечень умений	Перечень навыков
Профессиональные			
ПК-12 способностью разрабатывать технологическую и производственную документацию с использованием современных инструментальных средств	Знать виды инженерного анализа, функциональные возможности и классификацию систем CAE	Уметь выбирать соответствующий класс CAE системы для решения заданной задачи, выполнять инженерный анализ	Владеть навыком постановки задачи анализа, расчета и постобработки результатов

Таблица 2 – Паспорт фонда оценочных средств

Контролируемые разделы (темы) дисциплины	Формируемая компетенция	Наименование оценочного средства	Показатели оценки
Основные принципы и понятия инженерного анализа: прочность конструкций, напряженно-деформированное состояние, критерии разрушения. Использование численных методов при проектировании конструкций и машин.	ПК-12	РГР	Демонстрирует способность использовать численные методов при проектировании конструкций и машин.
Базовые принципы КЭ анализа. Основные шаги МКЭ: идеализация, дискретизация, решение системы дифференциальных уравнений.	ПК-12	РГР	Демонстрирует знание базовых принципов КЭ анализа
Численный инженерный анализ в среде CAE Siemens NX. Постановка	ПК-12	РГР	Демонстрирует способность выполнять постановку задачи и выбор решателя.

задачи. Выбор одного из ведущих промышленных решателей: Nastran, ANSYS, LS-Dyna, ABAQUS для выбранного типа анализа.			
Создание геометрической CAD-модели (или сборки), представляющей точную цифровую модель объекта.	ПК-12	РГР	Демонстрирует способность выполнять построение модели
Идеализация модели: упрощение геометрии, выделение срединных поверхностей, деление тел для локального управления качеством сетки.	ПК-12	РГР	Демонстрирует способность выполнять идеализацию
Построение КЭ сетки с учетом сгущений в зонах наибольших градиентов. Задание свойств и материалов, закреплений и нагрузок. Оценка качества сетки.	ПК-12	РГР	Демонстрирует способность выполнять построение сетки
Запуск модели на расчет. Зависимость времени расчета от сложности модели и типа анализа. Понятие сходимости численного метода. Поиск и оптимизация решения.	ПК-12	РГР	Демонстрирует способность выполнять расчет
Постпроцессинг. Детальный визуальный и количественный анализ результатов.	ПК-12	РГР	Демонстрирует способность выполнять анализ результатов
Все разделы	ПК-12	Практические задания	Демонстрирует практическое использование

			современных программных средств для численных инженерных расчетов
--	--	--	-------------------------------------------------------------------

2 Методические материалы, определяющие процедуры оценивания знаний, умений, навыков и (или) опыта деятельности, характеризующие процесс формирования компетенций

Методические материалы, определяющие процедуры оценивания знаний, умений, навыков и (или) опыта деятельности, представлены в виде технологической карты дисциплины (таблица 3).

Таблица 3 – Технологическая карта

Наименование оценочного средства	Сроки выполнения	Шкала оценивания	Критерии оценивания
3, 4 семестр Промежуточная аттестация в форме «Зачет с оценкой»			
Практические задания	В течение семестра	10 баллов за одну.	10 баллов - студент правильно и полностью выполнил практическое задание. Показал отличные знания и умения в рамках освоенного учебного материала. 7 баллов - студент выполнил практическое задание с неточностями и/или не полностью. Показал хорошие знания и умения в рамках освоенного учебного материала. 5 баллов - студент выполнил практическое задание не в срок. Показал хорошие знания и умения в рамках освоенного учебного материала. 0 баллов – задание не выполнено
Расчетно-графическая работа	В течение семестра	50 баллов	50 баллов - Студент полностью выполнил задание, показал отличные умения и навыки в рамках усвоенного учебного материала, контрольная работа оформлена аккуратно и в соответствии с предъявляемыми требованиями. 40 баллов - Студент полностью выполнил задание, показал хорошие умения навыки в рамках усвоенного учебного материала, но не смог

			<p>обосновать оптимальность предложенного решения, допущены одна или две неточности, есть недостатки в оформлении.</p> <p>25 баллов - Студент полностью выполнил задание, но допустил существенные неточности и грубые ошибки, не проявил умения правильно интерпретировать полученные результаты, качество оформления имеет недостаточный уровень.</p> <p>0 баллов - Студент не полностью выполнил задание, при этом проявил недостаточный уровень умений и навыков, а также не способен пояснить полученный результат.</p>
ИТОГО:		110 баллов	
<p>Критерии оценки результатов обучения по дисциплине:</p> <p>0 – 64 % от максимально возможной суммы баллов – «неудовлетворительно» (недостаточный уровень для промежуточной аттестации по дисциплине);</p> <p>65 – 74 % от максимально возможной суммы баллов – «удовлетворительно» (пороговый (минимальный) уровень);</p> <p>75 – 84 % от максимально возможной суммы баллов – «хорошо» (средний уровень);</p> <p>85 – 100 % от максимально возможной суммы баллов – «отлично» (высокий (максимальный) уровень)</p>			

Примеры заданий для расчетно-графической работы

По индивидуальному варианту задания в среде NX:

1. Создать 3D модель заготовки.
2. Создать 3D сборочную модель станочного приспособления.
3. Рабочее движение и сборка-разборка приспособления;
 - 3.1. Смоделировать сборку-разборку приспособления;
 - 3.2. Смоделировать движение закрепления-раскрепления заготовки.
4. Выполнить статический анализ приспособления на прочность при выполнении станочной операции;
 - 4.1. Создать идеализированную модель (приспособления и заготовки);
 - 4.2. Создать сеточную модель (сеточные модели деталей приспособления и заготовки, соединения сеточных моделей, материалы);
 - 4.3. Создать расчетную модель (начальные и граничные условия);
 - 4.4. Выполнить расчет (график сходимости);
 - 4.5. Выполнить анализ результата расчета (визуализировать напряжения и перемещения)

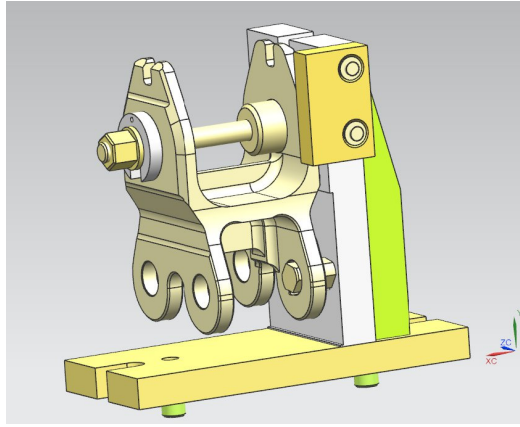


Рисунок 1 - Станочное приспособление и заготовка.

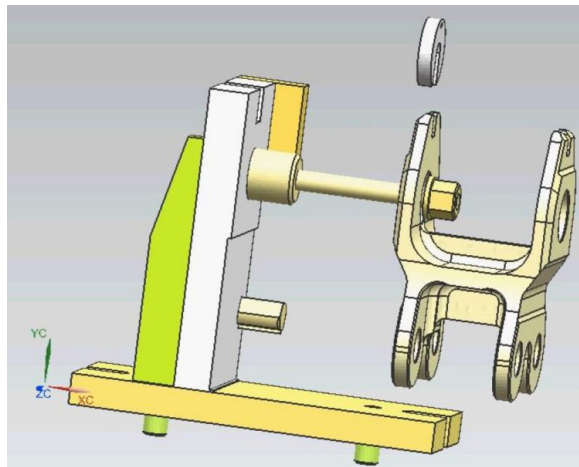


Рисунок 2 - Момент движения закрепления-раскрепления заготовки.

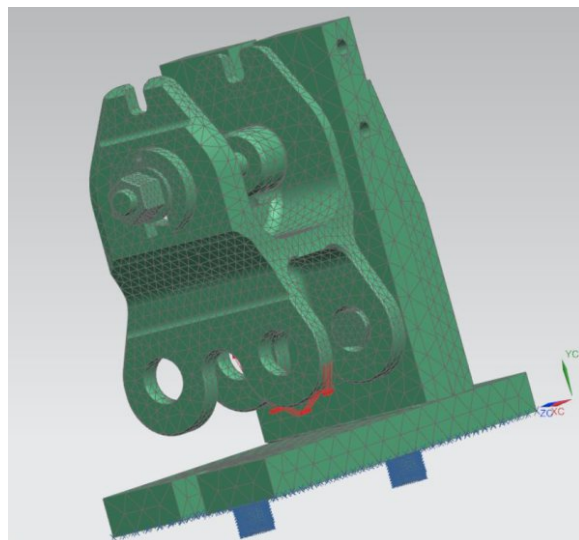


Рисунок 3 – Сеточная модель с закреплением и нагружением.

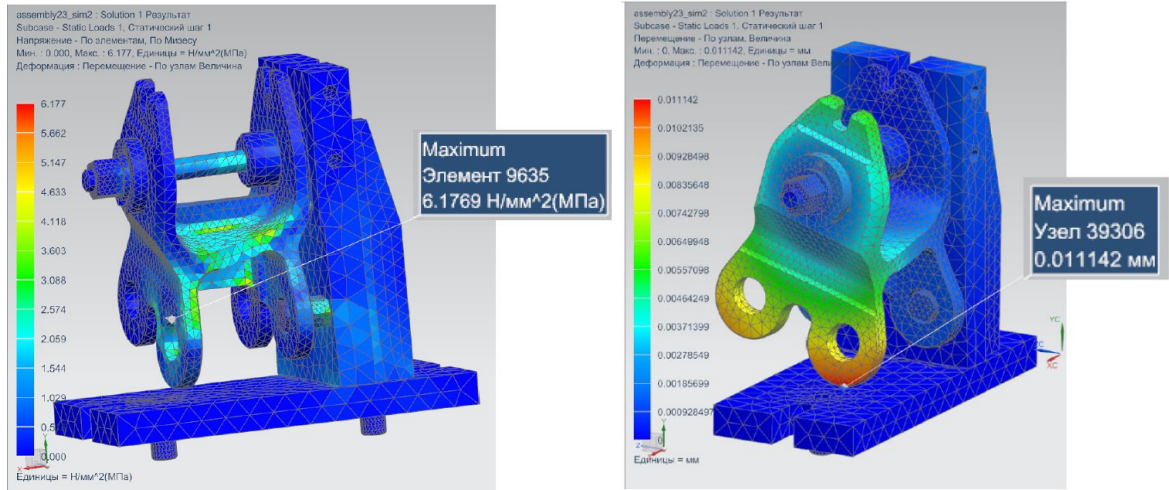


Рисунок 4 – Результаты расчета