

Министерство науки и высшего образования Российской Федерации
Федеральное государственное бюджетное образовательное
учреждение высшего образования
«Комсомольский-на-Амуре государственный университет»

УТВЕРЖДАЮ

Декан факультета

Факультет авиационной и морской техники

 Красильникова О.А.

«15» 05 2021 г.

РАБОЧАЯ ПРОГРАММА ДИСЦИПЛИНЫ

«Инженерная компьютерная графика»

Направление подготовки	23.03.01 Технология транспортных процессов
Направленность (профиль) образовательной программы	Организация перевозок и управление в единой транспортной системе
Квалификация выпускника	Бакалавр
Год начала подготовки (по учебному плану)	2021
Форма обучения	Заочная форма
Технология обучения	Традиционная

Курс	Семестр	Трудоемкость, з.е.
1	1	3

Вид промежуточной аттестации	Обеспечивающее подразделение
Зачет с оценкой	Кафедра «Системы автоматизированного проектирования»

Разработчик рабочей программы:

Доцент, Доцент, Кандидат технических наук



Свиридов А.В.

СОГЛАСОВАНО:

Заведующий кафедрой

Кафедра «Системы автоматизированного проектирования»



Куриный В.В.

Заведующий выпускающей кафедрой

Кафедра «Кораблестроение»



Каменских И.В.

1 Введение

Рабочая программа и фонд оценочных средств дисциплины «Инженерная компьютерная графика» составлены в соответствии с требованиями федерального государственного образовательного стандарта, утвержденного приказом Минобрнауки Российской Федерации ФГОС ВО, утвержденный приказом Минобрнауки России от 07.08.2020 № 911, и основной профессиональной образовательной программы подготовки «Организация перевозок и управление в единой транспортной системе» по направлению подготовки «23.03.01 Технология транспортных процессов».

Консультации с ведущими работодателями, объединениями работодателей отрасли, в которых востребованы выпускники: «Протокол КС» (02 19.02.2021).

Читать схемы, чертежи, технологическую документацию: «Протокол КС 02 НУ-17»

Оформлять необходимую документацию в соответствии с существующими стандартами, инструкциями и нормативной документацией: «Протокол КС 02 НУ-7»

Работать в различных информационных системах: «Протокол КС 02 НУ-9»

Читать схемы, чертежи, технологическую документацию: «Протокол КС 02 НУ-17»

Пользоваться справочной документацией и литературой: «Протокол КС 02 НУ-18»

Работать с технической и технологической документацией, справочной литературой: «Протокол КС 02 НУ-19»

Оформлять необходимую документацию в соответствии с существующими стандартами, инструкциями и нормативной документацией: «Протокол КС 02 НУ-7»

Задачи дисциплины	<ul style="list-style-type: none"> - Приобретение знаний и навыков, необходимых студентам для использования инструментов трехмерного моделирования, чтения и проектирования чертежей, выполнения технических рисунков, эскизов и схем в учебной и последующей профессиональной деятельности. - Выработка умений оформления проектно-конструкторской, технологической и другой технической документации в соответствии с действующими нормативно-правовыми актами отрасли. - Развитие навыков пространственного мышления студентов.
Основные разделы / темы дисциплины	<ol style="list-style-type: none"> 1. Элементы и операции трехмерного моделирования в системе T-Flex CAD 3D. 2. Элементы и операции двухмерного проектирования и черчения в системе T-Flex CAD 2D.

2 Перечень планируемых результатов обучения по дисциплине (модулю), соотнесенных с планируемыми результатами образовательной программы

Процесс изучения дисциплины «Инженерная графика в САД-системах» направлен на формирование следующих компетенций в соответствии с ФГОС ВО и основной образовательной программой (таблица 1):

Таблица 1 – Компетенции и планируемые результаты обучения по практике

Код и наименование компетенции	Индикаторы достижения	Планируемые результаты обучения по дисциплине
Общепрофессиональные		
ОПК-1 Способен применять естественнонаучные и общеинженерные знания, ме-	ОПК-1.1 Знает законы, положения и понятия естественнонаучных и общеинженерных дисциплин, ме-	Знает методы решения задач, реализует алгоритмы с использованием программ-

<p>тоды математического анализа и моделирования в профессиональной деятельности;</p>	<p>тоды математического анализа и моделирования ОПК-1.2 Умеет применять законы и основные положения естественнонаучных и инженерных дисциплин, методы математического анализа и моделирования в профессиональной деятельности ОПК-1.3 Владеет навыками моделирования и выполнения математических и инженерных расчетов</p>	<p>ных средств Умеет применять средства информационных технологий для поиска, хранения, обработки, анализа и представления информации Владеет методами применения средств информационных технологий для поиска, обработки, анализа и представления информации</p>
<p>ОПК-4 Способен понимать принципы работы современных информационных технологий и использовать их для решения задач профессиональной деятельности.</p>	<p>ОПК-4.1 Знает принципы работы современных информационных технологий, применяемых в профессиональной деятельности ОПК-4.2 Умеет использовать современные информационные технологии для решения задач профессиональной деятельности ОПК-4.3 Владеет навыками применения современных информационных технологий для решения задач профессиональной деятельности</p>	<p>Знать стандартные средства автоматизации проектирования, принципы моделирования в САД – программах отрасли. Уметь анализировать, интерпретировать и создавать графическую информацию с использованием принятых в отрасли норм, стандартов, обозначений и программных продуктов. Владеть приемами использования компьютерных технологий при конструировании узлов и механизмов отрасли.</p>
<p>ОПК-6 Способен участвовать в разработке технической документации с использованием стандартов, норм и правил, связанных с профессиональной деятельностью.</p>	<p>ОПК-6.1 Знает нормативную, техническую и технологическую документацию, стандарты, технические условия; правила разработки и оформления проектно-конструкторской, технологической и другой технической документации ОПК-6.2 Умеет читать схемы, чертежи, технологическую документацию; пользоваться справочной документацией и литературой; оформлять необходимую документацию в соответствии с существующими стандартами, инструкциями и нормативной документацией ОПК-6.3 Владеет навыками работы с технической и технологиче-</p>	<p>Знает современные информационные технологии, прикладные программные средства для решения задач профессиональной деятельности Умеет составлять алгоритм разработки проекта изделий машиностроения Владеет приемами использования компьютерных</p>

	ской документацией; разработки и оформления технической документации с использованием стандартов, норм и правил	технологий при конструировании узлов и механизмов отрасли
--	---	---

3 Место дисциплины (модуля) в структуре образовательной программы

Дисциплина «Инженерная компьютерная графика» изучается на 1 курсе, 1 семестре.

Дисциплина входит в состав блока 1 «Дисциплины (модули)» и относится к обязательной части.

Знания, умения и навыки, сформированные при изучении дисциплины «Инженерная компьютерная графика», будут востребованы при изучении последующих дисциплин: «Теоретическая механика», «Транспортная энергетика», «Электротехника и электроника», «Информационные технологии на транспорте», «Технологии создания и продвижения сайтов (факультатив)», «Технология грузовых перевозок», «Технология и организация перегрузочных процессов в перевозках».

Дисциплина «Инженерная компьютерная графика» частично реализуется в форме практической подготовки.

Дисциплина «Инженерная компьютерная графика» в рамках воспитательной работы направлена на формирование у обучающихся умения аргументировать, самостоятельно мыслить, развивать профессиональные умения, ответственности за выполнение учебно-производственных заданий.

4 Объем дисциплины (модуля) в зачетных единицах с указанием количества академических часов, выделенных на контактную работу обучающихся с преподавателем (по видам учебных занятий) и на самостоятельную работу обучающихся

Общая трудоемкость (объем) дисциплины составляет 3 з.е., 108 акад. час.

Распределение объема дисциплины (модуля) по видам учебных занятий представлено в таблице 2.

Таблица 2 – Объем дисциплины (модуля) по видам учебных занятий

Объем дисциплины	Всего академических часов
Общая трудоемкость дисциплины	108
Контактная аудиторная работа обучающихся с преподавателем (по видам учебных занятий), всего	10
В том числе:	
занятия лекционного типа (лекции и иные учебные занятия, предусматривающие преимущественную передачу учебной информации педагогическими работниками), в том числе в форме практической подготовки:	2
занятия семинарского типа (семинары, практические занятия, практикумы, лабораторные работы, коллоквиумы и иные аналогичные занятия), в том числе в форме практической подготовки:	8
Самостоятельная работа обучающихся и контактная работа, включа-	2
	94

ющая групповые консультации, индивидуальную работу обучающихся с преподавателями (в том числе индивидуальные консультации); взаимодействие в электронной информационно-образовательной среде вуза.	
Промежуточная аттестация обучающихся – Зачет с оценкой	4

5 Содержание дисциплины (модуля), структурированное по темам (разделам) с указанием отведенного на них количества академических часов и видов учебной работы

Таблица 3 – Структура и содержание дисциплины (модуля)

Наименование разделов, тем и содержание материала	Виды учебной работы, включая самостоятельную работу обучающихся и трудоемкость (в часах)			СРС
	Контактная работа преподавателя с обучающимися			
	Лекции	Семинарские (практические занятия)	Лабораторные занятия	
1 семестр				
Раздел 1 – Элементы и операции трехмерного моделирования в системе T-Flex CAD 3D				
Тема 1.1 Интерфейс рабочего окна, основные панели команд. Основы подготовки параметрических чертежей и эскизов. ЕСКД, ЕСТД.	1	–	–	5
Тема 1.2 Основные сведения и возможности операций "Выталкивание", "Вращение", "Булева" операция.	–	–	0,5	5
Тема 1.3 Основные сведения и возможности операций "По сечениям", "По траектории", "Массивы".	–	–	0,5	5
Тема 1.4 Основные сведения и возможности операций "Пружина", "Спираль", "Резьба", "Оболочка".	–	–	0,5	5
Тема 1.5 Основные сведения и возможности работы с листовым металлом.	–	–	0,5	5
Тема 1.6 Создание сборочных трехмерных моделей. Инструменты анализа.	–	–	2*	10
Раздел 2 – Элементы и операции двухмерного проектирования и черчения в системе T-Flex CAD 2D				
Тема 2.1 Комплексный чертеж точки и отрезка.	–	–	0,5	4
Тема 2.2 Основные виды. Проекционное черчение.	–	–	0,5	5
Тема 2.3 Оформление и редактирование чертежей. ЕСКД, ЕСТД.	1	–	–	5
Тема 2.4 Построение разрезов.	–	–	0,5	5

Наименование разделов, тем и содержание материала	Виды учебной работы, включая самостоятельную работу обучающихся и трудоемкость (в часах)			
	Контактная работа преподавателя с обучающимися			СРС
	Лекции	Семинарские (практические занятия)	Лабораторные занятия	
Тема 2.5 Построение сечений.	–	–	0,5	5
Тема 2.6 Разъемные соединения.			1	10
Тема 2.7 Создание сборочных чертежей. Конструкторская документация.	–	–	1	10
ИТОГО по дисциплине	2	–	8	94

* - реализуется в форме практической подготовки

6 Внеаудиторная самостоятельная работа обучающихся по дисциплине (модулю)

При планировании самостоятельной работы студенту рекомендуется руководствоваться следующим распределением часов на самостоятельную работу (таблица 4):

Таблица 4 – Рекомендуемое распределение часов на самостоятельную работу

Компоненты самостоятельной работы	Количество часов
Изучение теоретических разделов дисциплины	25
Подготовка к лабораторным занятиям	25
Подготовка и оформление РГР	44
Итого по дисциплине:	94

7 Оценочные средства для проведения текущего контроля и промежуточной аттестации обучающихся по дисциплине (модулю)

Фонд оценочных средств для проведения текущего контроля успеваемости и промежуточной аттестации представлен в Приложении 1.

Полный комплект контрольных заданий или иных материалов, необходимых для оценивания результатов обучения по дисциплине (модулю), практике хранится на кафедре-разработчике в бумажном и электронном виде.

8. Учебно-методическое и информационное обеспечение дисциплины (модуля).

8.1 Основная литература.

1. Учаев, П. Н. Инженерная графика : учебник / П. Н. Учаев, А. Г. Локтионов, К. П. Учаева ; под общ. ред. П. Н. Учаева. - Москва ; Вологда : Инфра-Инженерия, 2021. - 304 с. - ISBN 978-5-9729-0655-0. - Текст : электронный. - URL: <https://znanium.com/catalog/product/1833112> (дата обращения: 22.04.2021). – Режим доступа: по подписке.

2. Чекмарев, А. А. Инженерная графика: аудиторные задачи и задания : учебное пособие / А.А. Чекмарев. — 2-е изд., испр. — Москва : ИНФРА-М, 2021. — 78 с. — (Высшее образование: Бакалавриат). - ISBN 978-5-16-011474-3. - Текст : электронный. - URL:

<https://znanium.com/catalog/product/1183607> (дата обращения: 27.05.2021). – Режим доступа: по подписке.

3. Ли, В. Г. Инженерная графика: Учебное пособие / Ли В.Г., Дорошенко С.А. - Таганрог: Южный федеральный университет, 2016. - 141 с.: ISBN 978-5-9275-2067-1. - Текст : электронный. - URL: <https://znanium.com/catalog/product/991864> (дата обращения: 10.04.2021). – Режим доступа: по подписке.

4. Головина, Л. Н. Инженерная графика [Электронный ресурс] : Учеб. пособие / Л. Н. Головина, М. Н. Кузнецова. - Красноярск : Сиб. федер. ун-т, 2011. - 200 с. - ISBN 978-5-7638-2254-0. - Текст : электронный. - URL: <https://znanium.com/catalog/product/443226> (дата обращения: 18.04.2021). – Режим доступа: по подписке.

5. Учаев, П.Н. Компьютерные технологии и графика: Атлас / П. Н. Учаев, С. Г. Емельянов, К. П. Учаева, Ю. А. Попов; Под ред. П.Н.Учаева. - Старый Оскол: Изд-во ТНТ, 2015; 2011. - 275с.

8.2 Дополнительная литература

1. Большаков, В.П. 3D-моделирование в AutoCAD, КОМПАС-3D, SolidWorks, Inventor, T-Flex : учебный курс / В. П. Большаков, А. Л. Бочков, А. А. Сергеев. - СПб.: Питер, 2011. - 331с.+электрон.опт.диск. - Содерж.компакт-диска: с.330.

2. Большаков, В.П. Основы 3D-моделирования. Изучаем работу в AutoCAD, КОМПАС-3D, SolidWorks, Inventor : учебное пособие для вузов / В. П. Большаков, А. Л. Бочков. - СПб.: Питер, 2013. - 300с. - (Учебный курс).

3. Дмитриев, Э.А. Основы автоматизированного проектирования : учебное пособие для вузов / Э. А. Дмитриев. - Комсомольск-на-Амуре: Изд-во Комсомольского-на-Амуре гос.техн.ун-та, 2005. - 78с.

4. Зими́на, Л. Работаем в AutoCad 2000 / Л. Зими́на. - М.: Оверлей, 2000. - 416с.

5. Романычева, Э.Т. Инженерная и компьютерная графика : учебник для вузов с дистанц.обучением / Э. Т. Романычева, Т. Ю. Соколова, Г. Ф. Шандурина. - 2-е изд., перераб. - М.: ДМК Пресс, 2001. - 586с.+электрон.опт.диск.

6. Чекмарев, А.А. Инженерная графика : учебник для вузов / А. А. Чекмарев. - 7-е изд., стер., 6-е изд., стер., 5-е изд., 4-е изд., стер., 3-е изд., стер. - М.: Высшая школа, 2007; 2005; 2004; 2003; 2002; 2000; 1998. - 365с.

7. Лагерь, А.И. Инженерная графика : учебник для вузов / А. И. Лагерь. - 4-е изд., перераб. и доп. - М.: Высшая школа, 2006; 2003. - 335с

8. Кокошко, А.Ф. Инженерная графика [Электронный ресурс] : учебное пособие / А.Ф. Кокошко, С.А. Матюх. — Электрон. текстовые данные. — Минск: Республиканский институт профессионального образования (РИПО), 2016. — 268 с.

9. Кокошко, А.Ф. Инженерная графика. Практикум [Электронный ресурс] : учебное пособие / А.Ф. Кокошко, С.А. Матюх. — Электрон. текстовые данные. — Минск: Республиканский институт профессионального образования (РИПО), 2016. — 88 с.

8.3 Методические указания для студентов по освоению дисциплины

1. Золотарева, С.В. Начертательная геометрия : учебное пособие / С.В. Золотарева. Комсомольск-на-Амуре: ФГБОУ ВО «КНАГТУ», 2017. – 92 с.

2. Золотарева, С.В. Инженерная графика: учебное пособие / С.В. Золотарева. Комсомольск-на-Амуре: ФГБОУ ВО «КНАГУ» 2017 – 83 с.

8.4 Современные профессиональные базы данных и информационные справочные системы, используемые при осуществлении образовательного процесса по дисциплине

1. Электронно-библиотечная система ZNANIUM.COM.
Договор № 4997 эбс ИКЗ 21 1 2727000769 270301001 0010 004 6311 244 от 13 апреля 2021 г.
2. Электронно-библиотечная система IPRbooks.

Лицензионный договор № ЕП 44/4 на предоставление доступа к электронно-библиотечной системе IPRbooks ИКЗ 21 1 2727000769 270301001 0010 003 6311 244 от 05 февраля 2021 г.

3. Образовательная платформа Юрайт.

Договор № ЕП44/2 на оказание услуг по предоставлению доступа к образовательной платформе ИКЗ 21 1 2727000769 270301001 0010001 6311 244 от 02 февраля 2021 г.

4. Электронно-библиотечная система eLIBRARY.RU (периодические издания)

Договор № ЕП 44/3 на оказание услуг доступа к электронным изданиям ИКЗ 211 272 7000769 270 301 001 0010 002 6311 244 от 04 февраля 2021 г.

5. «Сетевая электронная библиотека технических вузов» на платформе ЭБС «Лань».

Договор на оказание услуг № СЭБ НВ-228 от 14 июля 2020 г.

6. Информационно-справочные системы «Кодекс»/ «Техэксперт». Соглашение о сотрудничестве № 17/21 от 31 мая 2021 г.

8.5 Перечень ресурсов информационно-телекоммуникационной сети «Интернет», необходимых для освоения дисциплины (модуля)

1. Дополнительный обучающий курс:

- **Цифровое моделирование 3D деталей**

(<https://universarium.org/course/1091>).

- **Компьютерная графика в инженерном анализе и научной визуализации**

(<https://www.intuit.ru/studies/courses/587/443/info>)

- **Автоматизированное проектирование промышленных изделий**

(<https://www.intuit.ru/studies/courses/650/506/info>)

2. Ведущий российский информационный ресурс, посвященный автоматизации инженерной деятельности, САПР: <http://isicad.ru>

3. Журнал «Системы автоматизированного проектирования»: <http://sapr-journal.ru/>

8.6 Лицензионное и свободно распространяемое программное обеспечение, используемое при осуществлении образовательного процесса по дисциплине

Таблица 7 – Перечень используемого программного обеспечения

Наименование ПО	Реквизиты / условия использования
Microsoft Imagine Premium	Лицензионный договор АЭ223 №008/65 от 11.01.2019
OpenOffice	Свободная лицензия, условия использования по ссылке: https://www.openoffice.org/license.html
T-FLEX CAD 3D университетская	Бессрочное использование. Лицензионное соглашение № А00007306 от 15.10.2018, договор № 288-В-ТСН-9-2018 от 26.09.2018

9. Организационно-педагогические условия

Организация образовательного процесса регламентируется учебным планом и расписанием учебных занятий. Язык обучения (преподавания) - русский. Для всех видов аудиторных занятий академический час устанавливается продолжительностью 45 минут.

При формировании своей индивидуальной образовательной траектории обучающийся имеет право на перезачет соответствующих дисциплин и профессиональных модулей, освоенных в процессе предшествующего обучения, который освобождает обучающегося от необходимости их повторного освоения.

9.1 Образовательные технологии

Учебный процесс при преподавании курса основывается на использовании традиционных, инновационных и дистанционных образовательных технологий. Традиционные образовательные технологии представлены семинарскими занятиями (лабораторные работы, колло-

квиумы). Инновационные образовательные технологии используются в виде широкого применения активных и интерактивных форм проведения занятий.

Дистанционные (информационные) образовательные технологии реализуются при активизации самостоятельной работы студентов в информационной образовательной среде вуза посредством применения разработанного дистанционного курса «Инженерная графика в САД-системах», размещенного на сайте университета <https://learn.knastu.ru/lector>.

9.2 Занятия лекционного типа

Занятия лекционного типа не предусмотрены учебным планом.

9.3 Занятия семинарского типа

Семинарские занятия представляют собой детализацию и углубление знаний изученного материала, проводятся в целях закрепления навыков и умений курса и охватывают все основные разделы.

Основной формой проведения коллоквиумов является обсуждение наиболее проблемных и сложных вопросов по отдельным темам, а также разбор примеров и ситуаций в аудиторных условиях. В обязанности преподавателя входят: оказание методической помощи и консультирование студентов по соответствующим темам курса.

Активность на семинарских занятиях (коллоквиумах) оценивается по следующим критериям:

- ответы на вопросы, предлагаемые преподавателем;
- участие в дискуссиях;
- выполнение проектных и иных заданий;
- ассистирование преподавателю в проведении занятий.

Ответ должен быть аргументированным, развернутым, не односложным, содержать ссылки на источники и оценивается согласно технологической карты.

9.4 Самостоятельная работа обучающихся по дисциплине (модулю).

Самостоятельная работа студентов – это процесс активного, целенаправленного приобретения студентом новых знаний, умений без непосредственного участия преподавателя, характеризующийся предметной направленностью, эффективным контролем и оценкой результатов деятельности обучающегося.

Цели самостоятельной работы:

- систематизация и закрепление полученных знаний и практических умений студентов;
- углубление и расширение теоретических знаний;
- формирование умений использовать нормативную и справочную документацию, специальную литературу;
- развитие познавательных способностей, активности студентов, ответственности и организованности;
- формирование самостоятельности мышления, творческой инициативы, способностей к саморазвитию, самосовершенствованию и самореализации;
- развитие исследовательских умений и академических навыков.

Самостоятельная работа может осуществляться индивидуально или группами студентов в зависимости от цели, объема, уровня сложности, конкретной тематики.

Технология организации самостоятельной работы студентов включает использование разработанного дистанционного курса «Инженерная графика в САД-системах», размещенного на сайте университета <https://learn.knastu.ru/lector>, информационных и материально-технических ресурсов университета.

Контроль результатов внеаудиторной самостоятельной работы студентов может проходить в электронной, письменной, устной или смешанной форме.

Студенты должны подходить к самостоятельной работе как к наиболее важному средству закрепления и развития теоретических знаний, выработке единства взглядов на отдельные во-

просы курса, приобретения определенных навыков использования профессиональной литературы и электронных образовательных ресурсов.

9.5 Методические указания для обучающихся по освоению дисциплины

При изучении дисциплины обучающимся целесообразно выполнять следующие рекомендации:

1. Изучение учебной дисциплины должно вестись систематически.
2. После изучения какой-либо темы (раздела) рекомендуется по памяти воспроизвести основные термины, определения, понятия курса.
3. Особое внимание следует уделить подготовке и выполнению отчетов по лабораторным занятиям, расчетно-графическим работам, индивидуальным заданиям на самостоятельную работу и подготовке к тестам.
4. Вся тематика вопросов, изучаемых самостоятельно, индивидуальные задания, примеры работ и критерии их оценивания заложены в электронный образовательный курс «Инженерная графика в САД-системах». Преподаватель знакомит обучающихся с основами работы в ресурсе.

При самостоятельной проработке электронного курса обучающиеся должны:

- внимательно изучить материал каждой темы и примеры выполнения работ;
- самостоятельно проработать материал и оформить лабораторные и индивидуальные работы в соответствии с заданием;
- изучить рекомендованную литературу и ознакомиться с электронными обучающими ресурсами;

10 Описание материально-технического обеспечения, необходимого для осуществления образовательного процесса по дисциплине (модулю)

10.1 Учебно-лабораторное оборудование

Таблица 8 – Перечень оборудования лаборатории

Аудитория	Наименование аудитории (лаборатории)	Используемое оборудование
429-3	Мультимедийный класс САПР	- 12 Персональных ЭВМ (intel Core i5, 8ГБ ОЗУ, 1ГБ Видео), лицензионное САД-программное обеспечение; - 1 Персональная ЭВМ преподавателя; - 1 Мультимедийный проектор с интерактивным экраном;
423-3	Мультимедийный класс САПР	- 12 Персональных ЭВМ (intel Core i5, 8ГБ ОЗУ, 1ГБ Видео), лицензионное САД-программное обеспечение; - 1 Персональная ЭВМ преподавателя; - 1 Мультимедийный проектор с интерактивным экраном;

10.2 Технические и электронные средства обучения

При проведении занятий используется аудитория, оборудованная компьютером, проектором (стационарным или переносным) для отображения презентаций и различного материала.

Для реализации дисциплины и самостоятельной работы студентов подготовлены следующие презентации:

1. Методы проецирования. Эпюр Монжа
2. Аксонометрические проекции.
3. Правила оформления чертежей. ЕСКД
4. Правила нанесения размеров.
5. Виды, разрезы, сечения.
6. Виды соединений материалов.
7. Создание сборочных чертежей.

Лабораторные занятия

Для лабораторных занятий используется аудитория № 423-3, оснащенная оборудованием, указанным в табл. 8.

Самостоятельная работа.

Помещения для самостоятельной работы оснащены компьютерной техникой с возможностью подключения к сети «Интернет» и доступом к электронной информационно-образовательной среде КнАГУ:

- читальный зал НТБ КнАГУ;
- компьютерные классы (ауд. 423, 429 корпус № 3).

11. Иные сведения

Методические рекомендации по обучению лиц с ограниченными возможностями здоровья и инвалидов

Освоение дисциплины обучающимися с ограниченными возможностями здоровья может быть организовано как совместно с другими обучающимися, так и в отдельных группах. Предполагаются специальные условия для получения образования обучающимися с ограниченными возможностями здоровья.

Профессорско-педагогический состав знакомится с психолого-физиологическими особенностями обучающихся инвалидов и лиц с ограниченными возможностями здоровья, индивидуальными программами реабилитации инвалидов (при наличии). При необходимости осуществляется дополнительная поддержка преподавания тьюторами, психологами, социальными работниками, прошедшими подготовку ассистентами.

В соответствии с методическими рекомендациями Минобрнауки РФ (утв. 8 апреля 2014 г. N АК-44/05вн) в курсе предполагается использовать социально-активные и рефлексивные методы обучения, технологии социокультурной реабилитации с целью оказания помощи в установлении полноценных межличностных отношений с другими студентами, создании комфортного психологического климата в студенческой группе. Подбор и разработка учебных материалов производятся с учетом предоставления материала в различных формах: аудиальной, визуальной, с использованием специальных технических средств и информационных систем.

Освоение дисциплины лицами с ОВЗ осуществляется с использованием средств обучения общего и специального назначения (персонального и коллективного использования). Материально-техническое обеспечение предусматривает приспособление аудиторий к нуждам лиц с ОВЗ.

Форма проведения аттестации для студентов-инвалидов устанавливается с учетом индивидуальных психофизических особенностей. Для студентов с ОВЗ предусматривается доступная форма предоставления заданий оценочных средств, а именно:

- в печатной или электронной форме (для лиц с нарушениями опорно-двигательного аппарата);
- в печатной форме или электронной форме с увеличенным шрифтом и контрастностью (для лиц с нарушениями слуха, речи, зрения);
- методом чтения ассистентом задания вслух (для лиц с нарушениями зрения).

Студентам с инвалидностью увеличивается время на подготовку ответов на контрольные вопросы. Для таких студентов предусматривается доступная форма предоставления ответов на задания, а именно:

- письменно на бумаге или набором ответов на компьютере (для лиц с нарушениями слуха, речи);
- выбором ответа из возможных вариантов с использованием услуг ассистента (для лиц с нарушениями опорно-двигательного аппарата);
- устно (для лиц с нарушениями зрения, опорно-двигательного аппарата).

При необходимости для обучающихся с инвалидностью процедура оценивания результатов обучения может проводиться в несколько этапов.

ФОНД ОЦЕНОЧНЫХ СРЕДСТВ

по дисциплине

«Инженерная компьютерная графика»

Направление подготовки	23.03.01 Технология транспортных процессов
Направленность (профиль) образовательной программы	Организация перевозок и управление в единой транспортной системе
Квалификация выпускника	Бакалавр
Год начала подготовки (по учебному плану)	2021
Форма обучения	Заочная форма
Технология обучения	Традиционная

Курс	Семестр	Трудоемкость, з.е.
1	1	3

Вид промежуточной аттестации	Обеспечивающее подразделение
Зачет с оценкой	Кафедра «Системы автоматизированного проектирования»

1 Перечень планируемых результатов обучения по дисциплине (модулю), соотнесенных с планируемыми результатами образовательной программы

Таблица 1 – Компетенции и планируемые результаты обучения

Код и наименование компетенции	Индикаторы достижения	Планируемые результаты обучения по дисциплине
Общепрофессиональные		
<p>ОПК-1 Способен применять естественнонаучные и общеинженерные знания, методы математического анализа и моделирования в профессиональной деятельности;</p>	<p>ОПК-1.1 Знает законы, положения и понятия естественнонаучных и общеинженерных дисциплин, методы математического анализа и моделирования</p> <p>ОПК-1.2 Умеет применять законы и основные положения естественнонаучных и общеинженерных дисциплин, методы математического анализа и моделирования в профессиональной деятельности</p> <p>ОПК-1.3 Владеет навыками моделирования и выполнения математических и инженерных расчетов</p>	<p>Знает методы решения задач, реализует алгоритмы с использованием программных средств</p> <p>Умеет применять средства информационных технологий для поиска, хранения, обработки, анализа и представления информации</p> <p>Владеет методами применения средств информационных технологий для поиска, обработки, анализа и представления информации</p>
<p>ОПК-4 Способен понимать принципы работы современных информационных технологий и использовать их для решения задач профессиональной деятельности.</p>	<p>ОПК-4.1 Знает принципы работы современных информационных технологий, применяемых в профессиональной деятельности</p> <p>ОПК-4.2 Умеет использовать современные информационные технологии для решения задач профессиональной деятельности</p> <p>ОПК-4.3 Владеет навыками применения современных информационных технологий для решения задач профессиональной деятельности</p>	<p>Знать стандартные средства автоматизации проектирования, принципы моделирования в САД – программах отрасли.</p> <p>Уметь анализировать, интерпретировать и создавать графическую информацию с использованием принятых в отрасли норм, стандартов, обозначений и программных продуктов.</p> <p>Владеть приемами использования компьютерных технологий при конструировании узлов и механизмов отрасли.</p>
<p>ОПК-6 Способен участвовать в разработке технической документации с использованием стандартов, норм и правил, связанных с профессиональной деятельностью.</p>	<p>ОПК-6.1 Знает нормативную, техническую и технологическую документацию, стандарты, технические условия; правила разработки и оформления проектно-конструкторской, технологической и другой технической доку-</p>	<p>Знает современные информационные технологии, прикладные программные средства для решения задач профессиональной деятельности</p>

	<p>ментации</p> <p>ОПК-6.2 Умеет читать схемы, чертежи, технологическую документацию; пользоваться справочной документацией и литературой; оформлять необходимую документацию в соответствии с существующими стандартами, инструкциями и нормативной документацией</p> <p>ОПК-6.3 Владеет навыками работы с технической и технологической документацией; разработки и оформления технической документации с использованием стандартов, норм и правил</p>	<p>Умеет составлять алгоритм разработки проекта изделий машиностроения</p> <p>Владеет приемами использования компьютерных технологий при конструировании узлов и механизмов отрасли</p>
--	--	---

Таблица 2 – Паспорт фонда оценочных средств

Контролируемые разделы (темы) дисциплины	Формируемая компетенция	Наименование оценочного средства	Показатели оценки
Раздел 1 – Элементы и операции трехмерного моделирования в системе T-Flex CAD 3D			
Основные принципы трехмерного моделирования. Методы получения изображений и методы проецирования. Наглядное изображение и комплексный чертеж геометрических тел.	ОПК-1, ОПК-4	Коллоквиум	Студент отвечает на контрольные вопросы и умеет логически правильно построить ответ. Знает методы проецирования и получения изображений. Владеет основными принципами трехмерного моделирования.
		Тест	Максимальная сумма баллов
Построение электронной геометрической модели детали с использованием элементов и операций трехмерного моделирования CAD-системы. Создание сборочных трехмерных моделей. Сопряжения		Индивидуальные задания	Студент способен анализировать и обобщать информацию при выборе варианта (способа) моделирования изображения и справляться с заданием в полном объеме. Понимает методику создания сборочных трехмерных моделей. Качественно оформляет работы в соответствии с требованиями ЕСКД.
		Расчетно-графическая работа	

Раздел 2 – Элементы и операции двухмерного проектирования и черчения в системе T-Flex CAD 2D			
Создание и редактирование чертежей с использованием элементов построения и оформления изображений САД-системы. Создание и оформление сборочных чертежей. ЕСКД.	ОПК-6	Коллоквиум	Студент отвечает на контрольные вопросы и умеет логически правильно построить ответ. Знает методы проектирования и редактирования чертежей различной сложности. Владеет основными принципами подготовки конструкторской документации.
		Индивидуальные задания	
		Тесты	Максимальная сумма баллов

2 Методические материалы, определяющие процедуры оценивания знаний, умений, навыков и (или) опыта деятельности, характеризующие процесс формирования компетенций

Методические материалы, определяющие процедуры оценивания знаний, умений, навыков и (или) опыта деятельности, представлены в виде технологической карты дисциплины (таблица 3).

Таблица 3 – Технологическая карта

	Наименование оценочного средства	Сроки выполнения	Шкала оценивания	Критерии оценивания
«1» семестр Промежуточная аттестация в форме «Зачет_с_оц»				
1	Коллоквиум (тема 1.1, 2.1)	5 неделя	10 баллов	<p><i>10 баллов</i> – студент правильно ответил на теоретические вопросы. Показал отличные знания в рамках усвоенного учебного материала. Ответил на все дополнительные вопросы.</p> <p><i>7 баллов</i> – студент ответил на теоретические вопросы с неточностями. Показал средние знания в рамках усвоенного учебного материала. Ответил не на все дополнительные вопросы.</p> <p><i>3 балла</i> – студент ответил на теоретические вопросы со значительными неточностями. Показал низкие знания в рамках усвоенного учебного материала. Ответил не на все дополнительные вопросы.</p> <p><i>0 баллов</i> – студент не ответил на вопросы, не мог логически строить ответ.</p>
2	Индивидуальные задания (темы 1.2 – 1.5, 2.1-2.3, 2.6)	В течение семестра	24 балла (3 задания по 8 баллов)	<p><i>8 баллов</i> – задание выполнено в полном объеме. Студент показал отличные знания и умения в рамках усвоенного учебного материала. Ответил на все дополнительные вопросы.</p> <p><i>6 баллов</i> – студент выполнил задание с некоторыми замечаниями, показал средние знания и умения в рамках усвоенного учебного материала. Ответил на большинство дополнительных вопросов.</p> <p><i>2 балла</i> – студент выполнил задание с замечаниями, показал низкие знания и умения в рамках усвоенного учебного материала.</p>

	Наименование оценочного средства	Сроки выполнения	Шкала оценивания	Критерии оценивания
				ного учебного материала. Не ответил на большинство дополнительных вопросов. <i>0 баллов</i> – студент выполнил задание не полностью и не может объяснить полученные результаты.
3	Расчетно-графическая работа (темы 1.2 – 2.6)	В течение семестра	26 баллов	<i>26 баллов</i> – студент правильно выполнил задание. Показал отличные владения навыками применения полученных знаний и умений при решении профессиональных задач в рамках усвоенного учебного материала. Ответил на все дополнительные вопросы на защите. <i>22 балла</i> – студент выполнил задание с небольшими неточностями. Показал хорошие владения навыками применения полученных знаний и умений при решении профессиональных задач в рамках усвоенного учебного материала. Ответил на большинство дополнительных вопросов на защите. <i>14 баллов</i> – студент выполнил задание с существенными неточностями. Показал удовлетворительное владение навыками применения полученных знаний и умений при решении профессиональных задач в рамках усвоенного учебного материала. При ответах на дополнительные вопросы на защите было допущено много неточностей. <i>0 баллов</i> – при выполнении задания студент продемонстрировал недостаточный уровень владения умениями и навыками при решении профессиональных задач в рамках усвоенного учебного материала. При ответах на дополнительные вопросы на защите было допущено множество неточностей.
4	Тесты (темы 2.1 – 2.3, 2.6)	В течение семестра	40 баллов (4 теста по 10 баллов)	<i>10 баллов</i> – 91-100% правильных ответов – высокий уровень знаний, умений и владений; <i>7 баллов</i> – 71-90% правильных ответов – достаточно высокий уровень знаний, умений и владений; <i>4 балла</i> – 61-70% правильных ответов – средний уровень знаний, умений и владений; <i>2 балла</i> – 51-60% правильных ответов – низкий уровень знаний, умений и владений; <i>0 баллов</i> – 0-50% правильных ответов – очень низкий уровень знаний, умений и владений.
ИТОГО:			100 баллов	–
<p>Критерии оценки результатов обучения по дисциплине: 0 – 64 % от максимально возможной суммы баллов – «неудовлетворительно» (недостаточный уровень для промежуточной аттестации по дисциплине); 65 – 74 % от максимально возможной суммы баллов – «удовлетворительно» (пороговый (минимальный) уровень); 75 – 84 % от максимально возможной суммы баллов – «хорошо» (средний уровень); 85 – 100 % от максимально возможной суммы баллов – «отлично» (высокий (максимальный) уровень)</p>				

2 Типовые контрольные задания или иные материалы, необходимые для оценки знаний, умений, навыков и (или) опыта деятельности, характеризующие процесс формирования компетенций в ходе освоения образовательной программы

2.1 Задания для текущего контроля успеваемости (Раздел 1)

Коллоквиум (тема 1.1)

Вопросы для коллоквиума.

1. Методы получения изображений и методы проецирования.
2. Проецирование точки на три плоскости проекций.
3. Проекционные связи. Эпюр Монжа.
4. Наглядное изображение и комплексный чертеж геометрических тел.
5. Стандартные виды, их назначение и расположение на чертеже.
6. Вспомогательные и местные виды. Обозначение видов.
7. Геометрические построения.
8. Аксонометрия. Виды аксонометрических проекций.
9. Основные понятия трехмерного моделирования.
10. Способы построения электронной геометрической модели. Нормативные документы.

Индивидуальные задания (темы 1.2 – 1.5)

Построение электронной геометрической модели детали в САД-системе:

- по реальной модели изделия (с натуры);
- по аксонометрическому чертежу детали;
- по результатам чтения сборочного чертежа.

По индивидуальному варианту построить трехмерную модель изделия. При построении использовать измерительный инструмент (линейка, штангенциркуль, нутромер и т.д.) и по необходимости выполнить эскиз детали согласно ГОСТ 2.125 «Правила выполнения эскизных конструкторских документов» (рисунки 1, 2).

По заданию преподавателя построить трехмерную модель детали входящей в сборочный чертеж (например позиция 1, рисунок 3). При этом основные размеры установить из данных чертежей остальных деталей.



Рисунок 1 – Некоторые варианты деталей для моделирования с натуры.

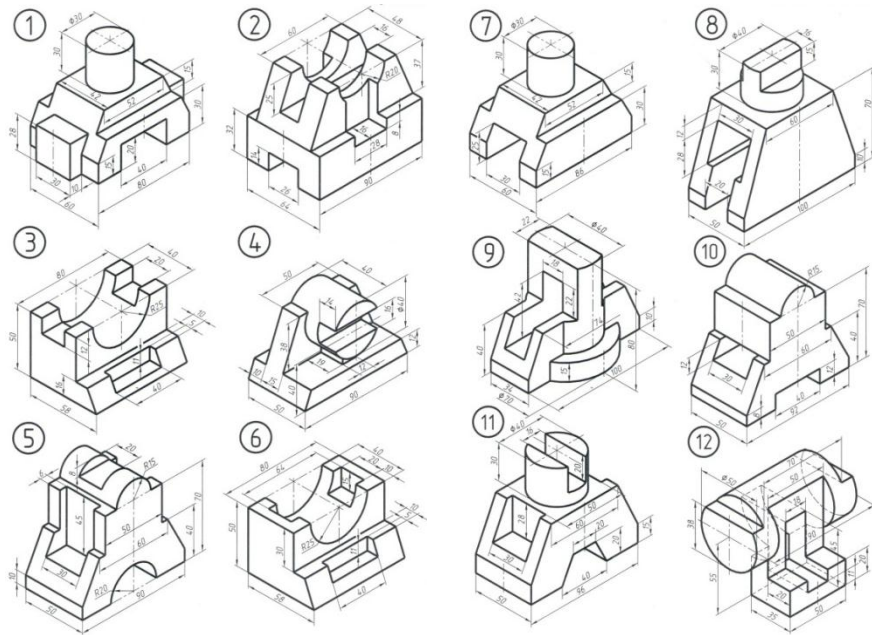


Рисунок 2 – Некоторые варианты деталей для моделирования по аксонометрическому чертежу.

Код	Наименование	Материал	Изображение	Значение
А2	МЧ00.78.00.00.СБ	Сварочный чертеж	Детали	
А3	МЧ00.78.00.01	Корпус		
А4	МЧ00.78.00.02	Муфта		
А5	МЧ00.78.00.03	Пружина		
А6	МЧ00.78.00.04	Шпиль		
А7	МЧ00.78.00.05	Шпиль		
А8	МЧ00.78.00.06	Пружина		
А9	МЧ00.78.00.07	Пружина		

Амортизатор служит для поглощения ударных нагрузок на манипулятор в устройствах для механической подачи и поворота листов на больших прессах и листолах.

Корпус по л. 1 присоединяется болтами по л. 8 к крышке по л. 4, которая также болтами крепится к манипулятору. Сжатие пружины по л. 7 регулируется гайкой по л. 10, навинченной на конец шпильки по л. 6. При работе пыльник и набивка через шток сдерживаются на пружину.

Задание

Выполнить чертежи деталей по л. 1 ... 6. Деталь по л. 1 изображать в аксонометрической проекции.

Материал деталей по л. 1 ... 4 – Ст 15 ГОСТ 1412–78, детали по л. 5, 6 – Сталь 30 ГОСТ 1050–74, детали по л. 7 – Сталь 60Г ГОСТ 1050–74.

Ответьте на вопросы:

1. Покажите контур детали по л. 5.
2. Каким назначением четыре отверстия детали по л. 2?
3. Назовите детали, которые имеют резьбу.

МЧ00.78.00.00.СБ			
№	Деталь	Материал	Значение
1	Амортизатор	Ст 15	1:2
2	Корпус	Ст 15	1:2
3	Муфта	Ст 15	1:2
4	Крышка	Ст 15	1:2
5	Пружина	Ст 30	1:2
6	Шпиль	Ст 30	1:2
7	Пружина	Ст 30	1:2
8	Болт	Ст 15	1:2
9	Гайка	Ст 15	1:2
10	Гайка	Ст 15	1:2
11	Шпиль	Ст 15	1:2

Рисунок 3 – Вариант задания для моделирования по сборочному чертежу.

2.2 Задания для рубежного контроля.

Расчетно-графическая работа (темы 1.2 – 1.6)

По индивидуальному варианту (рисунок 4) построить трехмерные модели деталей входящих в узел (рисунок 5) и создать сборочную трехмерную модель (рисунок 6). Подготовить отчет, содержащий титульный лист, трехмерные модели деталей и сборки.

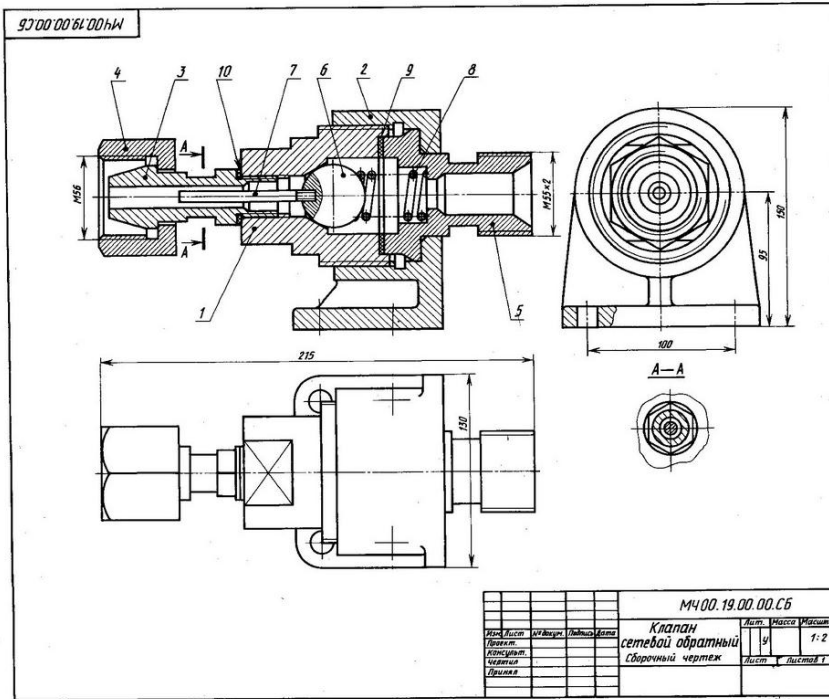


Рисунок 4 – Вариант сборочного чертежа для моделирования.

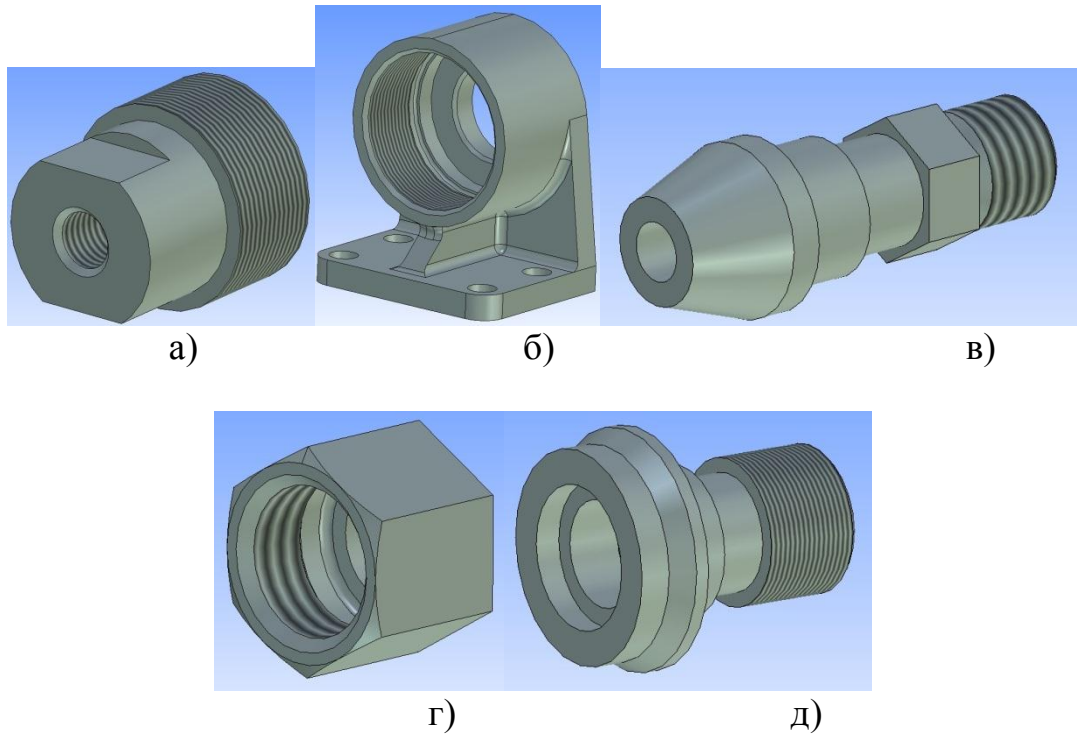


Рисунок 5 – Трехмерные модели деталей сборочного узла:
 а – корпус; б – крышка; в – ниппель; г – гайка; д – штуцер

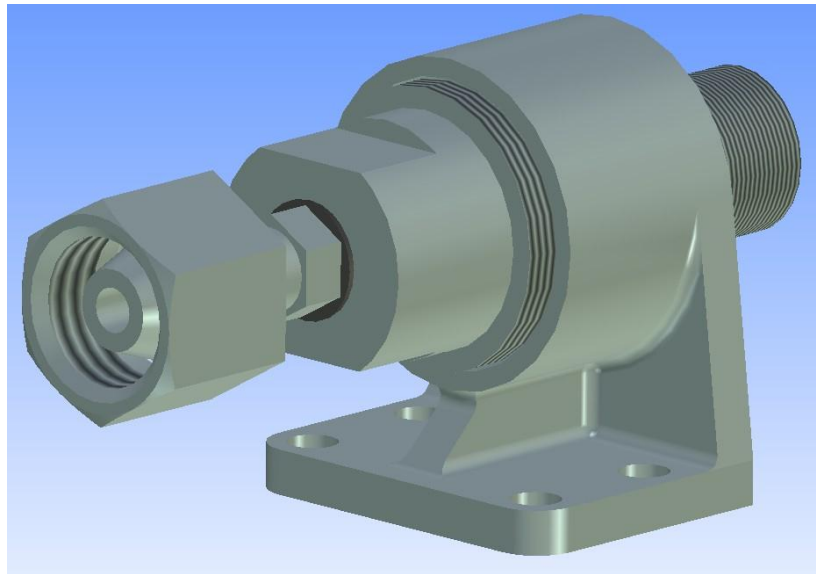


Рисунок 6 – Сборочная трехмерная модель.

2.3 Задания для текущего контроля (Раздел 1)

Коллоквиум (темы 2.1 – 2.4, 2.6)

Вопросы для коллоквиума.

1. Структура и назначение ЕСКД, форматы, типы линий, шрифты, масштабы.
2. Правила нанесения размеров на чертежах. Основная надпись.
3. Сущность и методы проецирования, проекционные связи.
4. Комплексный чертёж геометрических тел.
5. Стандартные виды, их расположение на чертеже.
6. Дополнительные виды, их назначение и обозначение на чертежах.
7. Классификация разрезов.
8. Сечение. Виды сечений на чертежах.
10. Виды соединений материалов.
11. Резьба и резьбовые соединения.
12. Правила выполнения сборочного чертежа.
13. Эскизы, схемы, графическое изображение материалов.
14. Развертка поверхностей
15. Геометрические построения. Основные виды сопряжений.
16. Аксонометрия. Виды аксонометрических проекций.

Индивидуальные задания (темы 2.2 – 2.7)

По номеру варианта в САD-системе выполнить:

- третий вид детали по двум данным;
- три стандартных вида по трехмерному изображению детали (модели);
- чертёж детали с простым разрезом;
- чертёж детали со сложным разрезом;
- чертёж детали с сечением;
- разъемное соединение элементов;
- сопряжения различных элементов.

Задания оформляются согласно требованиям ЕСКД.

Тесты по темам (1.1 – 2.3, 2.6)

Примерные задания для тестов.

1. Какой разрез целесообразно выполнить для детали, изображенной на комплексном чертеже?

простой	ступенчатый	поперечный	ломаный
1	2	3	4

2. Сколько секущих плоскостей использовано при выполнении разреза детали?

две	три	четыре	пять
1	2	3	4

3. Какое изображение соответствует сечению А-А?

8. При построении какого разреза допущена ошибка?

9. Какую надпись нужно сделать над изображением, полученным по направлению стрелки А?

Вид А А-А А А

10. На каком чертеже правильно соединен вид с разрезом?

11. На каком чертеже правильно выполнен разрез?

4. Какое сечение выполнено правильно?

5. На каком рисунке правильно выполнена схема штриховки в прямоугольной изометрии?

6. Какое из изображений не может быть видом слева предмета, изображенного на комплексном чертеже?

7. Принимая вид по стрелке А за главный, укажите изображение, соответствующее виду слева?

12. Каким способом нанесены размеры детали по ее длине?

1	2	3	4
координатным	цепным	смешанным	комбинированным

13. Длина какого участка детали является «свободным размером»?

14. Чему равна большая ось АВ и малая ось CD эллипса – прямоугольной изометрии окружности?

$AB=1,06d$ $CD=0,35d$	$AB=1,22d$ $CD=0,71d$	$AB=1,06d$ $CD=0,95d$	$AB=1,22d$ $CD=0,54d$
1	2	3	4

15. На каком чертеже правильно вычерчены направления большой и малой осей эллипсов для прямоугольной диметрии окружностей?

16. На каком чертеже правильно вычерчено направление большой и малой осей эллипса – прямоугольной изометрии окружности, расположенной в координатной плоскости yoz ?

1 2 3 4

17. Каким размером шрифта по ГОСТ 2.304-82 написано слово «Деталь»?

1	2	3	4
10	5	7	14

18. Какую линию применяют в качестве размерной?

1 2 3 4

19. Укажите неправильное обозначение масштаба?

1 2 3 4

20. На каком чертеже правильно нанесены линейные размеры?

1 2 3 4

21. На каком чертеже правильно нанесен размер радиуса?

1 2 3 4

22. На каком чертеже правильно нанесены размеры на фаски под углом 30° ?

1 2 3 4

23. Какой знак определяет конусность поверхности?

1 2 3 4

24. На каком чертеже правильно нанесен размер детали?

1 2 3 4

25. Как называется выполненное сечение?

1	2	3	4
вынесенное	наложенное	в разрыве	местное

26. Укажите правильно построенную линию пересечения двух отверстий.

1 2 3 4

27. Как называется вид по стрелке?

1	2	3	4
главный	дополнительный	местный	наклонный

28. Вид на горизонтальную плоскость проекций называется видом...

1	2	3	4
сверху	справа	слева	спереди

29. Стандартным масштабом уменьшения чертежа является...

1	2	3	4
1:2	1:6	4:1	2,5:1

30. При нанесении размера прямолинейного отрезка размерную линию проводят...

1	2	3	4
перпендикулярно этому отрезку	под углом 45° к этому отрезку	наклонно по отношению к этому отрезку	параллельно этому отрезку

31. Количество изображений на чертеже должно быть...

1	2	3	4
Максимальным, с применением дополнительных видов	Минимальным, но достаточным для выявления формы и размеров предмета	Не менее трех	Равно шести

32. Если основные виды изображены в проекционной связи, на чертеже они...

1	2	3	4
Нумеруются арабскими цифрами	Обозначаются заглавными буквами русского алфавита	Не обозначаются	Не обозначаются, но подписываются по типу «Вид сверху», «Вид слева» и т.п.

33. Сечение детали верно изображено на рисунке...

1 2 3 4

34. Простые разрезы не обозначают в случае, когда...

1	2	3	4
Секущая плоскость совпадает с плоскостью симметрии изделия	Разрез выполнен в проекционной связи с соответствующим изображением, а секущая плоскость совпадает с плоскостью симметрии изделия	Во всех случаях необходимо обозначать	Разрез выполнен в проекционной связи с каким-либо изображением

35. Изображение, показанное на рисунке является...

1	2
ступенчатый разрез	ломаный разрез
3	4
соединением части вида и части разреза	местным разрезом

36. Положение осей в косоугольной фронтальной изометрии изображено на рисунке...

1 2 3 4

37. Вид сверху детали изображен верно на рисунке...

1 2 3 4

38. Вид, расположенный на плоскости, не параллельной основной плоскости проекций, называется...

1	2	3	4
видом слева	дополнительным	видом сверху	местным

39. Эллипс *1*, изображенный в прямоугольной диметрии и показанный на рисунке, имеет размер большой оси, равный _____. (где *d* – величина диаметра окружности в пространстве).

1	2	3	4
1,06 <i>d</i>	0,5 <i>d</i>	0,95 <i>d</i>	0,75 <i>d</i>

40. Под показателями искажения понимают...

1	2	3	4
отношение натуральной величины отрезка к длине этого отрезка в аксонометрии	отношение аксонометрической величины произвольно расположенного отрезка к его натуральной величине	произвольно выбранный масштаб по аксонометрическим осям	отношение аксонометрической величины отрезка, взятого вдоль определенной оси, к натуральной величине этого отрезка

41. Верно построена изометрия цилиндра на рисунке...

1	2	3	4
---	---	---	---

45. Правильно выполненное сечение А–А показано на рисунке...

1	2	3	4
---	---	---	---

46. Разрез, изображенный на рисунке, называется...

1	2	3	4
фронтальным	сложным	профильным	горизонтальным

42. Горизонтальной проекцией цилиндрической винтовой линии, изображенной на рисунке, является...

1	2	3	4	5	6
спираль Архимеда	эллипс	затухающая синусоида	парабола	синусоида	окружность

43. Материал, из которого изготовлена деталь, указывают...

1	2	3	4	5
в технических требованиях	в таблице параметров, характеризующих деталь	в основной надписи, в графе «обозначение материала детали»	в основной надписи, в графе «наименование изделия»	на чертеже детали

44. Дополнительный вид – это...

1	2	3	4	5
изображение предмета мысленно рассеченного одной или несколькими плоскостями	изображение отдельного, ограниченного места поверхности предмета на основную плоскость проекции	изображение предмета на плоскость, не параллельную основной плоскости проекции	изображение фигуры, полученное при мысленном рассечении предмета одной или несколькими плоскостями	изображение обращенной к наблюдателю видимой части поверхности предмета

47. Представленная на рисунке деталь изображена в...

1	2	3	4
прямоугольной диметрии	прямоугольной изометрии	косоугольной горизонтальной изометрии	косоугольной фронтальной диметрии

48. Для того чтобы цилиндрическая винтовая линия проецировалась в синусоиду, плоскость проекций необходимо расположить...

1	2	3	4
под углом 120 градусов к оси цилиндра, на котором находится линия	перпендикулярно оси цилиндра, на котором находится линия	параллельно оси цилиндра, на котором находится линия	под углом 45 градусов к плоскости проекций

49. Эллипс, являющийся прямоугольной изометрической проекцией окружности, параллельной одной из плоскостей проекций, на практике можно заменить...

1	2	3	4
параболой	окружностью	отрезком прямой	овалом

50. Триметрической называют аксонометрическую проекцию, у которой показатели искажения...

1	2	3	4
переменные по всем осям	разные по всем осям	одинаковые по двум осям	одинаковые по всем осям

