

Министерство науки и высшего образования Российской Федерации  
Федеральное государственное бюджетное образовательное  
учреждение высшего образования  
«Комсомольский-на-Амуре государственный университет»

УТВЕРЖДАЮ

Декан факультета  
кадастра и строительства  
(наименование факультета)

О.Е. Сысоев

(подпись, ФИО)

«*3*» *02* 20*20* г.

**РАБОЧАЯ ПРОГРАММА ДИСЦИПЛИНЫ**  
**Инженерная компьютерная графика**

Направление подготовки	<i>08.03.01 "Строительство"</i>
Направленность (профиль) образовательной программы	<i>Промышленное и гражданское строительство</i>
Квалификация выпускника	<i>бакалавр</i>
Год начала подготовки (по учебному плану)	<i>2020</i>
Форма обучения	<i>заочная</i>
Технология обучения	<i>традиционная</i>

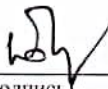
Курс	Семестр	Трудоемкость, з.е.
<i>1</i>	<i>1</i>	<i>3</i>

Вид промежуточной аттестации	Обеспечивающее подразделение
<i>Зачет</i>	<i>Кафедра «САПР - Системы автоматизированного проектирования»</i>

Разработчик рабочей программы:

Доцент кафедры «Системы автоматизи-  
рованного проектирования», кандидат  
технических наук, доцент

(должность, степень, ученое звание)




(подпись)

Ю.Н.Чудинов

(ФИО)

СОГЛАСОВАНО:

Заведующий выпускающей  
кафедрой «Строительство  
и архитектура»



(подпись)

О.Е. Сысоев

(ФИО)

## 1 Общие положения

Рабочая программа дисциплины «Инженерная компьютерная графика» составлена в соответствии с требованиями федерального государственного образовательного стандарта, утвержденного приказом Министерства образования и науки Российской Федерации № 481 от 31.05.2017, и основной профессиональной образовательной программы подготовки «Промышленное и гражданское строительство» по направлению 08.03.01 "Строительство".

Задачи дисциплины	<ul style="list-style-type: none"> <li>– Развитие навыков пространственного мышления студентов.</li> <li>– Овладение методами построения обратимых чертежей пространственных объектов; изображения на чертежах линий и поверхностей;</li> <li>– Выработка у студентов умения самостоятельно расширять свои знания изучая правила оформления конструкторской документации в соответствии с ГОСТами ЕСКД;</li> <li>– Развитие навыков построения и чтения эскизов, чертежей деталей, сборочных чертежей в практической деятельности.</li> </ul>
Основные разделы / темы дисциплины	<p>Методы, нормы, правила чтения и составления конструкторских документов в САД-системах</p> <p>Инженерная графика</p>

## 2 Перечень планируемых результатов обучения по дисциплине (модулю), соотнесенных с индикаторами достижения компетенций

Процесс изучения дисциплины «Инженерная компьютерная графика» направлен на формирование следующих компетенций в соответствии с ФГОС ВО и основной образовательной программой (таблица 1):

Таблица 1 – Компетенции и индикаторы их достижения

Код и наименование компетенции	Индикаторы достижения	Планируемые результаты обучения по дисциплине
Универсальные		
ОПК-2 ОПК-6	<p>ОПК2-1 Знает современные информационные технологии для решения типовых задач профессиональной деятельности</p> <p>ОПК2-2 Умеет применять инструментарий информационных технологий для решения задач в соответствующих областях</p> <p>ОПК2-3 Владеет навыками применения прикладного программного обеспечения для разработки и оформления технической документации</p>	<p>знать: основные законы проекционного черчения, правила наглядного представления и оформления конструкторской документации в соответствии с государственными отраслевыми нормами и стандартами; ;алгоритмы решения метрических и позиционных геометрических задач;;</p> <p>уметь: анализировать, интерпретировать и создавать графическую информацию с использованием принятых в отрасли норм,</p>

	<p>ОПК-6.3. Владеет навыками разработки узла строительной конструкции зданий, выполнения графической части проектной документации здания, инженерных систем, в т.ч. с использованием средств автоматизированного проектирования, проверки соответствия проектного решения требованиям нормативно-технических документов и технического задания на проектирование</p>	<p>стандартов, графических обозначений и программных продуктов; владеть: приемами использования компьютерных технологий при конструировании; навыками выполнения типовых чертежей и оформления проектно-конструкторской документации на разрабатываемый объект. знать: принципы моделирования в САД-программах отрасли; классификацию конструкторской документации и основные положения ГОСТов ЕСКД при оформлении чертежей различного типа. уметь: выполнять чертежи любых геометрических форм с необходимыми изображениями, надписями, обозначениями; работать с нормативным материалом при оформлении технической документации. владеть: навыками разработки конструкторской документации, выполнения эскизов, рабочих чертежей деталей и сборочных единиц; навыками оформления законченных проектно-конструкторских работ.</p>
Профессиональные		

### 3 Место дисциплины (модуля) в структуре образовательной программы

Дисциплина «Инженерная компьютерная графика» изучается на 1 курсе(ах) в 1 семестре(ах).

Дисциплина входит в состав блока 1 «Дисциплины (модули)» и относится к обязательной части.

Знания, умения и навыки, сформированные при изучении дисциплины «Инженерная компьютерная графика», будут востребованы при изучении последующей дисциплины «Инженерная графика в строительстве».



**4 Объем дисциплины (модуля) в зачетных единицах с указанием количества академических часов, выделенных на контактную работу обучающихся с преподавателем (по видам учебных занятий) и на самостоятельную работу обучающихся**

Общая трудоемкость (объем) дисциплины составляет 3 з.е., 108 акад. час.

Распределение объема дисциплины (модуля) по видам учебных занятий представлено в таблице 2.

Таблица 2 – Объем дисциплины (модуля) по видам учебных занятий

<b>Объем дисциплины</b>	<b>Всего академических часов</b>
Общая трудоемкость дисциплины	108
<b>Контактная аудиторная работа обучающихся с преподавателем (по видам учебных занятий), всего</b>	10
В том числе:	
<b>занятия лекционного типа</b> (лекции и иные учебные занятия, предусматривающие преимущественную передачу учебной информации педагогическими работниками)	2
<b>занятия семинарского типа</b> (семинары, практические занятия, практикумы, лабораторные работы, коллоквиумы и иные аналогичные занятия)	8
<b>Самостоятельная работа обучающихся и контактная работа</b> , включающая групповые консультации, индивидуальную работу обучающихся с преподавателями (в том числе индивидуальные консультации); взаимодействие в электронной информационно-образовательной среде вуза	94
Промежуточная аттестация обучающихся – Зачет с оценкой	4

**5 Содержание дисциплины (модуля), структурированное по темам (разделам) с указанием отведенного на них количества академических часов и видов учебной работы**

Таблица 3 – Структура и содержание дисциплины (модуля)

Наименование разделов, тем и содержание материала	Виды учебной работы, включая самостоятельную работу обучающихся и трудоемкость (в часах)			
	Контактная работа преподавателя с обучающимися			СРС
	Лекции	Семинарские (практические занятия)	Лабораторные занятия	
Раздел 1 Методы, нормы, правила чтения и составления конструкторских документов в САД-системах				
Тема 1.1. Виды, содержание и форма конструкторских документов. Стандарты ЕСКД; Форматы чертежей (ГОСТ 2.301-68); Основная надпись чертежа (ГОСТ 2.104-2006)	2			48

Наименование разделов, тем и содержание материала	Виды учебной работы, включая самостоятельную работу обучающихся и трудоемкость (в часах)			
	Контактная работа преподавателя с обучающимися			СРС
	Лекции	Семинарские (практические занятия)	Лабораторные занятия	
ЕСКД); Масштабы чертежей (ГОСТ 2. 02-68 ЕСКД).				
Тема 1.2. Введение в автоматизированную систему компьютерного проектирования (САД). Знакомство с интерфейсом САД-системы. Основы работы. Простейшие геометрические построения.			1	
Тема 1.3. Линии чертежа (ГОСТ 2.303-68 ЕСКД). Понятие слоев в программах автоматического проектирования. Настройка слоев в САД-системах в соответствии с ГОСТ 2.303-68. ЕСКД			1	
Тема 1.4. Шрифты чертёжные (ГОСТ 2.304-81 ЕСКД). Настройка текстовых стилей в САД-системах. Заполнения основной и дополнительной надписи чертежа.			1	
Тема 1.5. Нанесение размеров на чертежах (ГОСТ 2.307-2011 ЕСКД). Настройка размерных стилей в САД-системах.			1	
<b>Раздел 2 Инженерная графика в САД-системах</b>				
Тема 2.1. Категории изображений на чертеже. Виды: назначение, расположение, обозначение (ГОСТ 2.305-2008 ЕСКД). Построение третьего вида по двум данным в САД-системе.			1	46
Тема 2.2. Разрезы простые и сложные. Условности и упрощения. Частные изображения симметричных видов разрезов и сечений. Разрезы через тонкие стенки, ребра и длинных предметов (ГОСТ 2.305-2008 ЕСКД).			1	
Тема 2.3. Сечения вынесенные и наложенные. Расположение сечений и их обозначения Графическое обозначение материалов в сечении. (ГОСТ 2.306-68 ЕСКД)			2	
<b>ИТОГО по дисциплине</b>	<b>2</b>		<b>8</b>	<b>94</b>

## **6 Внеаудиторная самостоятельная работа обучающихся по дисциплине (модулю)**

При планировании самостоятельной работы студенту рекомендуется руководствоваться следующим распределением часов на самостоятельную работу (таблица 4):

Таблица 4 – Рекомендуемое распределение часов на самостоятельную работу

<b>Компоненты самостоятельной работы</b>	<b>Количество часов</b>
Изучение теоретических разделов дисциплины	20
Подготовка к занятиям семинарского типа	40
Подготовка и оформление РГР	34
	94

## **7 Оценочные средства для проведения текущего контроля и промежуточной аттестации обучающихся по дисциплине (модулю)**

Фонд оценочных средств для проведения текущего контроля успеваемости и промежуточной аттестации представлен в Приложении 1.

Полный комплект контрольных заданий или иных материалов, необходимых для оценивания результатов обучения по дисциплине (модулю), практике хранится на кафедре-разработчике в бумажном и электронном виде.

## **8 Учебно-методическое и информационное обеспечение дисциплины (модуля)**

### **8.1 Основная литература**

1. Лагерь, А.И. Инженерная графика : учебник для вузов / А. И. Лагерь. - 4-е изд., перераб. и доп. - М.: Высшая школа, 2006; 2003. - 335с.
2. Чекмарев, А.А. Инженерная графика : учебник для вузов немашиностроит. спец. / А. А. Чекмарев. – 7-е изд., стер., 6-е изд., стер., 5-е изд., 4-е изд., стер., 3-е изд., стер. - М.: Высшая школа, 2007; 2005; 2004; 2003; 2002; 2000; 1998. - 365с.
3. Зеленый, П. В. Инженерная графика. Практикум [Электронный ресурс] : учебное пособие / П.В. Зеленый, Е.И. Белякова; Под ред. П.В. Зеленого. - М.: ИНФРА-М; Мн.: Нов. знание, 2012. - 303 с. // ZNANIUM.COM : электронно-библиотечная система. – Режим доступа: <http://www.znanium.com/catalog.php>, ограниченный. – Загл. с экрана

### **8.2 Дополнительная литература**

1. Инженерная графика. Часть 2. Строительное черчение [Электронный ресурс]: практикум с решениями типовых задач/ — Электрон. текстовые данные.— М.: Московский государственный строительный университет, ЭБС АСВ, 2014.— 49 с.— Режим доступа: <http://www.iprbookshop.ru/27166.html>.— ЭБС «IPRbooks»
2. Березина, Н. А. Инженерная графика [Электронный ресурс] : учебное пособие / Н.А. Березина. - М.: Альфа-М: ИНФРА-М, 2014. – 272 с. // ZNANIUM.COM : электронно-библиотечная система. – Режим доступа: <http://www.znanium.com/catalog.php>, ограниченный. – Загл. с экрана.



3. Дегтярев, В.М. Инженерная и компьютерная графика : учебник для студ.вузов, обучающихся по техническим направлениям / В. М. Дегтярев, В. П. Затыльников. – 2-е изд., испр. - М.: Академия, 2011. - 239с.

### **8.3 Методические указания для студентов по освоению дисциплины**

1. Основы работы в системе «AutoCad» : в 2 ч. Ч. 1 : методические указания к выполнению лабораторных работ по дисциплинам «Информатика», «Практикум по компьютерной технике» для студентов направления 270100 «Строительство» всех форм обучения/ сост. : Ю. Н. Чудинов, Н. Г. Чудинова. – Комсомольск-на-Амуре : ФГОУ ВПО «КнАГТУ», 2013. – 32 с.

2. Основы работы в системе «AutoCad» : в 2 ч. Ч. 2 : методические указания к выполнению лабораторных работ по дисциплинам «Информатика», «Практикум по компьютерной технике» для студентов направления 270100 «Строительство» всех форм обучения/ сост. : Ю. Н. Чудинов, Н. Г. Чудинова. – Комсомольск-на-Амуре : ФГОУ ВПО «КнАГТУ», 2013. – 32 с.

### **8.4 Современные профессиональные базы данных и информационные справочные системы, используемые при осуществлении образовательного процесса по дисциплине**

1 Электронно-библиотечная система ZNANIUM.COM. Договор ЕП 44 № 003/10 эбс ИКЗ 191272700076927030100100120016311000 от 17 апреля 2019 г.

2 Электронно-библиотечная система IPRbooks. Лицензионный договор № ЕП44 № 001/9 на предоставление доступа к электронно-библиотечной системе IPRbooks ИКЗ 191272700076927030100100090016311000 от 27 марта 2019г.

3 Электронно-библиотечная система eLIBRARY.RU. Договор № ЕП 44 № 004/13 на оказание услуг доступа к электронным изданиям ИКЗ 191272700076927030100100150016311000 от 15 апреля 2019 г.

### **8.5 Перечень ресурсов информационно-телекоммуникационной сети «Интернет», необходимых для освоения дисциплины (модуля)**

1. «Кодекс»: Сайт компании профессиональных справочных систем. Система Нормативно-Технической Информации «Кодекстехэксперт». Режим доступа (<http://www.cntd.ru>), свободный

2. КонсультантПлюс : Справочно-правовая система /Сайт компании справочной правовой системы «КонсультантПлюс». Режим доступа свободный.

3. Научная электронная библиотека eLIBRARY.RU. Электронный портал научной литературы. Режим доступа ([www.elibrary.ru](http://www.elibrary.ru)).

## 8.6 Лицензионное и свободно распространяемое программное обеспечение, используемое при осуществлении образовательного процесса по дисциплине

Таблица 5 – Перечень используемого программного обеспечения

Наименование ПО	Реквизиты / условия использования
Microsoft Imagine Premium	Лицензионный договор АЭ223 №008/65 от 11.01.2019
OpenOffice	Свободная лицензия, условия использования по ссылке: <a href="https://www.openoffice.org/license.html">https://www.openoffice.org/license.html</a>
NanoCAD (САПР системы)	Соглашение о сотрудничестве без № от 12.04.2013

## 9 Организационно-педагогические условия

Организация образовательного процесса регламентируется учебным планом и расписанием учебных занятий. Язык обучения (преподавания) — русский. Для всех видов аудиторных занятий академический час устанавливается продолжительностью 45 минут.

При формировании своей индивидуальной образовательной траектории обучающийся имеет право на перезачет соответствующих дисциплин и профессиональных модулей, освоенных в процессе предшествующего обучения, который освобождает обучающегося от необходимости их повторного освоения.

### 9.1 Образовательные технологии

Учебный процесс при преподавании курса основывается на использовании традиционных, инновационных и информационных образовательных технологий. Традиционные образовательные технологии представлены лекциями и семинарскими (практически) занятиями. Инновационные образовательные технологии используются в виде широкого применения активных и интерактивных форм проведения занятий. Информационные образовательные технологии реализуются путем активизации самостоятельной работы студентов в информационной образовательной среде.

### 9.2 Занятия лекционного типа

Лекционный курс предполагает систематизированное изложение основных вопросов учебного плана.

На первой лекции лектор обязан предупредить студентов, применительно к какому базовому учебнику (учебникам, учебным пособиям) будет прочитан курс.

Лекционный курс должен давать наибольший объем информации и обеспечивать более глубокое понимание учебных вопросов при значительно меньшей затрате времени, чем это требуется большинству студентов на самостоятельное изучение материала.

### 9.3 Занятия семинарского типа

Семинарские занятия представляют собой детализацию лекционного теоретического материала, проводятся в целях закрепления курса и охватывают все основные разделы.

Основной формой проведения семинаров является обсуждение наиболее проблемных и сложных вопросов по отдельным темам, а также разбор примеров и ситуаций в аудиторных условиях. В обязанности преподавателя входят: оказание методической помощи и консультирование студентов по соответствующим темам курса.

Активность на семинарских занятиях оценивается по следующим критериям:

- ответы на вопросы, предлагаемые преподавателем;
- участие в дискуссиях;
- выполнение проектных и иных заданий;
- ассистирование преподавателю в проведении занятий.

Ответ должен быть аргументированным, развернутым, не односложным, содержать ссылки на источники.

Доклады и оппонирование докладов проверяют степень владения теоретическим материалом, а также корректность и строгость рассуждений.

Оценивание заданий, выполненных на семинарском занятии, входит в накопленную оценку.

#### **9.4 Самостоятельная работа обучающихся по дисциплине (модулю)**

Самостоятельная работа студентов – это процесс активного, целенаправленного приобретения студентом новых знаний, умений без непосредственного участия преподавателя, характеризующийся предметной направленностью, эффективным контролем и оценкой результатов деятельности обучающегося.

Цели самостоятельной работы:

- систематизация и закрепление полученных теоретических знаний и практических умений студентов;
- углубление и расширение теоретических знаний;
- формирование умений использовать нормативную и справочную документацию, специальную литературу;
- развитие познавательных способностей, активности студентов, ответственности и организованности;
- формирование самостоятельности мышления, творческой инициативы, способностей к саморазвитию, самосовершенствованию и самореализации;
- развитие исследовательских умений и академических навыков.

Самостоятельная работа может осуществляться индивидуально или группами студентов в зависимости от цели, объема, уровня сложности, конкретной тематики.

Технология организации самостоятельной работы студентов включает использование информационных и материально-технических ресурсов университета.

Контроль результатов внеаудиторной самостоятельной работы студентов может проходить в письменной, устной или смешанной форме.

Студенты должны подходить к самостоятельной работе как к наиважнейшему средству закрепления и развития теоретических знаний, выработке единства взглядов на отдельные вопросы курса, приобретения определенных навыков и использования профессиональной литературы.

#### **9.5 Методические указания для обучающихся по освоению дисциплины**

При изучении дисциплины обучающимся целесообразно выполнять следующие рекомендации:

1. Изучение учебной дисциплины должно вестись систематически.
2. После изучения какого-либо раздела по учебнику или конспектным материалам рекомендуется по памяти воспроизвести основные термины, определения, понятия раздела.
3. Особое внимание следует уделить выполнению отчетов по практическим занятиям и индивидуальным комплексным заданиям на самостоятельную работу.
4. Вся тематика вопросов, изучаемых самостоятельно, задается на лекциях преподавателем. Им же даются источники (в первую очередь вновь изданные в периодической научной литературе) для более детального понимания вопросов, озвученных на лекции.

При самостоятельной проработке курса обучающиеся должны:

- просматривать основные определения и факты;
- повторить законспектированный на лекционном занятии материал и дополнить его с учетом рекомендованной по данной теме литературы;
- изучить рекомендованную литературу, составлять тезисы, аннотации и конспекты наиболее важных моментов;

- самостоятельно выполнять задания, аналогичные предлагаемым на занятиях;
- использовать для самопроверки материалы фонда оценочных средств.

## 10 Описание материально-технического обеспечения, необходимого для осуществления образовательного процесса по дисциплине (модулю)

### 10.1 Учебно-лабораторное оборудование

Таблица 6 – Перечень оборудования лаборатории

Аудитория	Наименование аудитории (лаборатории)	Используемое оборудование
с выходом в интернет + локальное соединение	Лаборатории САПР: ауд. 429/3, ауд. 423/3. ауд. 325/3	0 Персональных ЭВМ (intel Core i5, 8ГБ ОЗУ, 1ГБ Видео), лицензионное САД-програм-мное обеспечение (AutoCAD, NanoCAD СПДС); 1 Персональная ЭВМ преподавателя; 1 Мультимедийный проектор с интерактивным экраном;

### 10.2 Технические и электронные средства обучения

#### Лабораторные занятия.

Для лабораторных занятий используется аудитория №. 423/3., оснащенная оборудованием, указанным в табл. 8:

#### Самостоятельная работа.

Помещения для самостоятельной работы оснащены компьютерной техникой с возможностью подключения к сети «Интернет» и доступом к электронной информационно-образовательной среде КНАГУ:

- читальный зал НТБ КНАГУ;
- компьютерные классы (ауд. 325 корпус № 3).

## 11 Иные сведения

### Методические рекомендации по обучению лиц с ограниченными возможностями здоровья и инвалидов

Освоение дисциплины обучающимися с ограниченными возможностями здоровья может быть организовано как совместно с другими обучающимися, так и в отдельных группах. Предполагаются специальные условия для получения образования обучающимися с ограниченными возможностями здоровья.

Профессорско-педагогический состав знакомится с психолого-физиологическими особенностями обучающихся инвалидов и лиц с ограниченными возможностями здоровья, индивидуальными программами реабилитации инвалидов (при наличии). При необходимости осуществляется дополнительная поддержка преподавания тьюторами, психологами, социальными работниками, прошедшими подготовку ассистентами.

В соответствии с методическими рекомендациями Минобрнауки РФ (утв. 8 апреля 2014 г. N АК-44/05вн) в курсе предполагается использовать социально-активные и рефлексивные методы обучения, технологии социокультурной реабилитации с целью оказания помощи в установлении полноценных межличностных отношений с другими студентами, создании комфортного психологического климата в студенческой группе. Подбор и разработка учебных материалов производится с учетом предоставления материала в раз-

личных формах: аудиальной, визуальной, с использованием специальных технических средств и информационных систем.

Освоение дисциплины лицами с ОВЗ осуществляется с использованием средств обучения общего и специального назначения (персонального и коллективного использования). Материально-техническое обеспечение предусматривает приспособление аудиторий к нуждам лиц с ОВЗ.

Форма проведения аттестации для студентов-инвалидов устанавливается с учетом индивидуальных психофизических особенностей. Для студентов с ОВЗ предусматривается доступная форма предоставления заданий оценочных средств, а именно:

- в печатной или электронной форме (для лиц с нарушениями опорно-двигательного аппарата);
- в печатной форме или электронной форме с увеличенным шрифтом и контрастностью (для лиц с нарушениями слуха, речи, зрения);
- методом чтения ассистентом задания вслух (для лиц с нарушениями зрения).

Студентам с инвалидностью увеличивается время на подготовку ответов на контрольные вопросы. Для таких студентов предусматривается доступная форма предоставления ответов на задания, а именно:

- письменно на бумаге или набором ответов на компьютере (для лиц с нарушениями слуха, речи);
- выбором ответа из возможных вариантов с использованием услуг ассистента (для лиц с нарушениями опорно-двигательного аппарата);
- устно (для лиц с нарушениями зрения, опорно-двигательного аппарата).

При необходимости для обучающихся с инвалидностью процедура оценивания результатов обучения может проводиться в несколько этапов.

## ФОНД ОЦЕНОЧНЫХ СРЕДСТВ<sup>1</sup> по дисциплине

### Инженерная компьютерная графика

Направление подготовки	<i>08.03.01 "Строительство"</i>
Направленность (профиль) образовательной программы	<i>Промышленное и гражданское строительство</i>
Квалификация выпускника	<i>бакалавр</i>
Год начала подготовки (по учебному плану)	<i>2020</i>
Форма обучения	<i>заочная</i>
Технология обучения	<i>традиционная</i>

Курс	Семестр	Трудоемкость, з.е.
<i>1</i>	<i>1</i>	<i>3</i>

Вид промежуточной аттестации	Обеспечивающее подразделение
<i>Зачет</i>	<i>Кафедра «САПР - Системы автоматизированного проектирования»</i>

#### 1 Перечень планируемых результатов обучения по дисциплине (модулю), соотнесенных с планируемыми результатами образовательной программы

Таблица 1 – Компетенции и индикаторы их достижения

Код и наименование компетенции	Индикаторы достижения	Планируемые результаты обучения по дисциплине
Универсальные		
Общепрофессиональные		
ОПК-2 ОПК-6	ОПК2-1 Знает современные информационные технологии для решения типовых задач профессиональ-	знать: знать: основные законы проекционного черчения, правила

<sup>1</sup> В данном приложении представлены типовые оценочные средства. Полный комплект оценочных средств, включающий все варианты заданий (тестов, контрольных работ и др.), предлагаемых обучающемуся, хранится на кафедре в бумажном и электронном виде.

	<p>ной деятельности ОПК2-2 Умеет применять инструментарий информационных технологий для решения задач в соответствующих областях ОПК2-3 Владеет навыками применения прикладного программного обеспечения для разработки и оформления технической документации ОПК-6.3. Владеет навыками разработки узла строительной конструкции зданий, выполнения графической части проектной документации здания, инженерных систем, в т.ч. с использованием средств автоматизированного проектирования, проверки соответствия проектного решения требованиям нормативно-технических документов и технического задания на проектирование</p>	<p>наглядного представления и оформления конструкторской документации в соответствии с государственными отраслевыми нормами и стандартами; алгоритмы решения метрических и позиционных геометрических задач;; уметь: анализировать, интерпретировать и создавать графическую информацию с использованием принятых в отрасли норм, стандартов, графических обозначений и программных продуктов; владеть: приемами использования компьютерных технологий при конструировании; навыками выполнения типовых чертежей и оформления проектно-конструкторской документации на разрабатываемый объект. знать: принципы моделирования в САД-программах отрасли; классификацию конструкторской документации и основные положения ГОСТов ЕСКД при оформлении чертежей различного типа. уметь: выполнять чертежи любых геометрических форм с необходимыми изображениями, надписями, обозначениями; работать с нормативным материалом при оформлении технической документации. владеть: навыками разработки конструкторской документации, выполнения эскизов, рабочих чертежей деталей и сборочных единиц; навыками оформления законченных проектно-конструкторских работ.</p>
Профессиональные		

--	--	--

Таблица 2 – Паспорт фонда оценочных средств

Контролируемые разделы (темы) дисциплины	Формируемая компетенция	Наименование оценочного средства	Показатели оценки
Методы, нормы, правила чтения и составления конструкторских документов в САД-системах	ОПК-2	Собеседование. Выполнение и защита лабораторных работ.	Демонстрирует основные принципы, условные обозначения и принятые в отрасли правила построения чертежа;
Инженерная графика в САД-системах	ОПК-6	Собеседование. Выполнение и защита лабораторных работ. РГР	Представляет способы получения комплексного чертежа изделия

**2 Методические материалы, определяющие процедуры оценивания знаний, умений, навыков и (или) опыта деятельности, характеризующие процесс формирования компетенций**

Методические материалы, определяющие процедуры оценивания знаний, умений, навыков и (или) опыта деятельности, представлены в виде технологической карты дисциплины (таблица 3).

Таблица 3 – Технологическая карта

	Наименование оценочного средства	Сроки выполнения	Шкала оценивания	Критерии оценивания
1 семестр <i>Промежуточная аттестация в форме Зачет с оценкой</i>				
1	Тест № 1	4 неделя	20 баллов	20 баллов - 91-100% правильных ответов – высокий уровень знаний, умений и навыков; 14 баллов - 71-90% % правильных ответов – достаточно высокий уровень знаний, умений и навыков; 10 баллов - 61-70% правильных ответов – средний уро-



	<b>Наименование оценочного средства</b>	<b>Сроки выполнения</b>	<b>Шкала оцени- вания</b>	<b>Критерии оценивания</b>
				вень знаний, умений и навы- ков; 6 балла - 51- 60% правиль- ных ответов – низкий уровень знаний, умений и навыков; 0 баллов - 0- 50% правиль- ных ответов – очень низкий уровень знаний, умений и навы- ков
2	Тест № 2	8 неделя	20 баллов	20 баллов - 91- 100% правиль- ных ответов – высокий уро- вень знаний, умений и навы- ков; 14 баллов - 71- 90% % пра- вильных отве- тов – достаточ- но высокий уровень знаний, умений и навы- ков; 10 баллов - 61- 70% правиль- ных ответов – средний уро- вень знаний, умений и навы- ков; 6 балла - 51- 60% правиль- ных ответов – низкий уровень знаний, умений и навыков; 0 баллов - 0- 50% правиль- ных ответов – очень низкий уровень знаний, умений и навы- ков
3	Расчетно-графическая работа	В течение се- местра	60 баллов	60 баллов - Студент полно- стью выполнил

	<b>Наименование оценочного средства</b>	<b>Сроки выполнения</b>	<b>Шкала оценивания</b>	<b>Критерии оценивания</b>
				<p>задание, показал отличные умения и навыки в рамках усвоенного учебного материала, контрольная работа оформлена аккуратно и в соответствии с предъявляемыми требованиями.</p> <p>40 баллов - Студент полностью выполнил задание, показал хорошие умения навыки в рамках усвоенного учебного материала, но не смог обосновать оптимальность предложенного решения, допущены одна или две неточности, есть недостатки в оформлении.</p> <p>20 баллов - Студент полностью выполнил задание, но допустил существенные неточности и грубые ошибки, не проявил умения правильно интерпретировать полученные результаты, качество оформления имеет недостаточный уровень.</p> <p>0 баллов - Студент не полностью выполнил задание, при этом проявил недостаточный</p>

	Наименование оценочного средства	Сроки выполнения	Шкала оценивания	Критерии оценивания
				уровень умений и навыков, а также неспособен пояснить полученный результат.
	ИТОГО:	-	100 баллов	-
<b>Критерии оценки результатов обучения по дисциплине:</b> Пороговый (минимальный) уровень для аттестации в форме зачета – 75 % от максимально возможной суммы баллов				

**3 Типовые контрольные задания или иные материалы, необходимые для оценки знаний, умений, навыков и (или) опыта деятельности, характеризующие процесс формирования компетенций в ходе освоения образовательной программы**

### 3.1 Задания для текущего контроля успеваемости

#### Тесты по начертательной геометрии и инженерной графике

#### Т-1 «Методы, нормы, правила чтения и составления конструкторских документов»

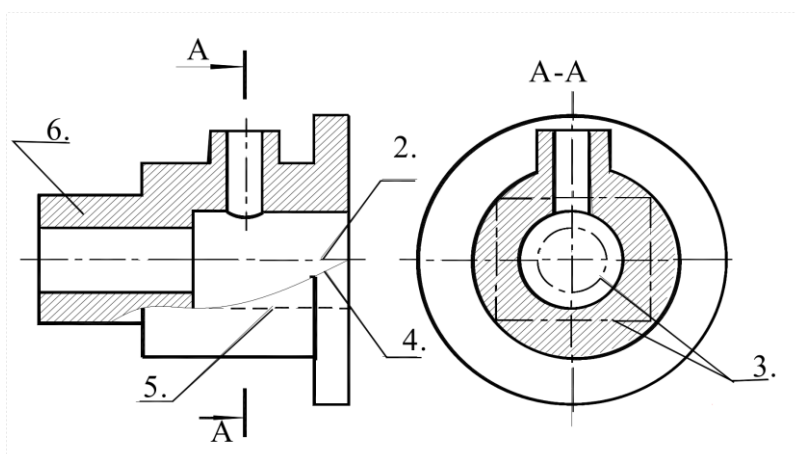


Рисунок 1.

**Вопрос 1.** Какое назначение имеет сплошная волнистая линия?:

- 1) Линии сечений;
- 2) Линия обрыва;
- 3) Линия выносная.

**Вопрос 2.** Как называется линия, обозначенная на чертеже (рис.1) цифрой 2?

- 1) Штрих-пунктирная тонкая;
- 2) Штрих-пунктирная утолщенная;
- 3) Штриховая.

**Вопрос 3.** Какое назначение имеет тонкая сплошная линия?

- 1) Линии разграничения вида и разреза;
- 2) Линии сечений;

3) Линии штриховки.

**Вопрос 4.** Какие размеры имеет лист формата А4?

1) 594x841;

2) 297x210;

3) 297x420.

**Вопрос 5.** Какое расположение формата А4 правильное (рис.2)?

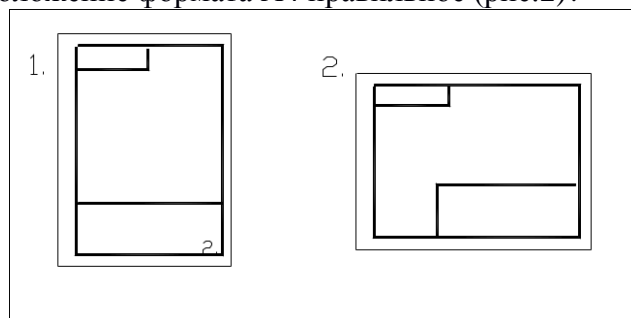


Рисунок 2

**Вопрос 6.** На каком чертеже правильно проведены центровые линии (рис.3)?

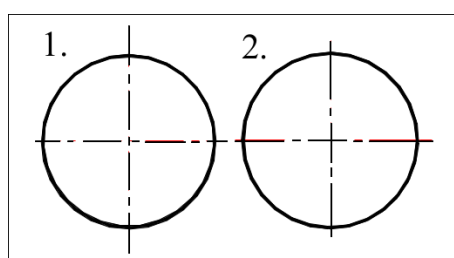


Рисунок 3

**Вопрос 7.** Какой длины следует наносить штрихи линии 5 (рис.1)?

- 1) 2 – 8;
- 2) 5 – 30;
- 3) 8 – 20.

**Вопрос 8.** Какую длину имеют штрихи разомкнутой линии 1 (рис.1)?

- 1) 2 – 8;
- 2) 5 – 30;
- 3) 8 – 20.

**Вопрос 9.** Можно ли на одном и том же чертеже проводить линии видимого контура разной толщины?

- 1) Да;
- 2) Нет.

**Вопрос 10.** Какое расстояние между штрихами в линии 2 (рис.1)?

- 1) 3–5;
- 2) 1–2.

**Вопрос 11.** Какое расстояние между штрихами в линии 5 (рис.1)?

- 1) 3–5;
- 2) 1–2.

**Вопрос 12.** В соответствии с правилами какого ГОСТа используются масштабы изображений детали и их обозначение на чертежах?

- 1) ГОСТ 2.301-68;
- 2) ГОСТ 2.302-68;
- 3) ГОСТ 2.303-68.

Т-2 «Инженерная графика»

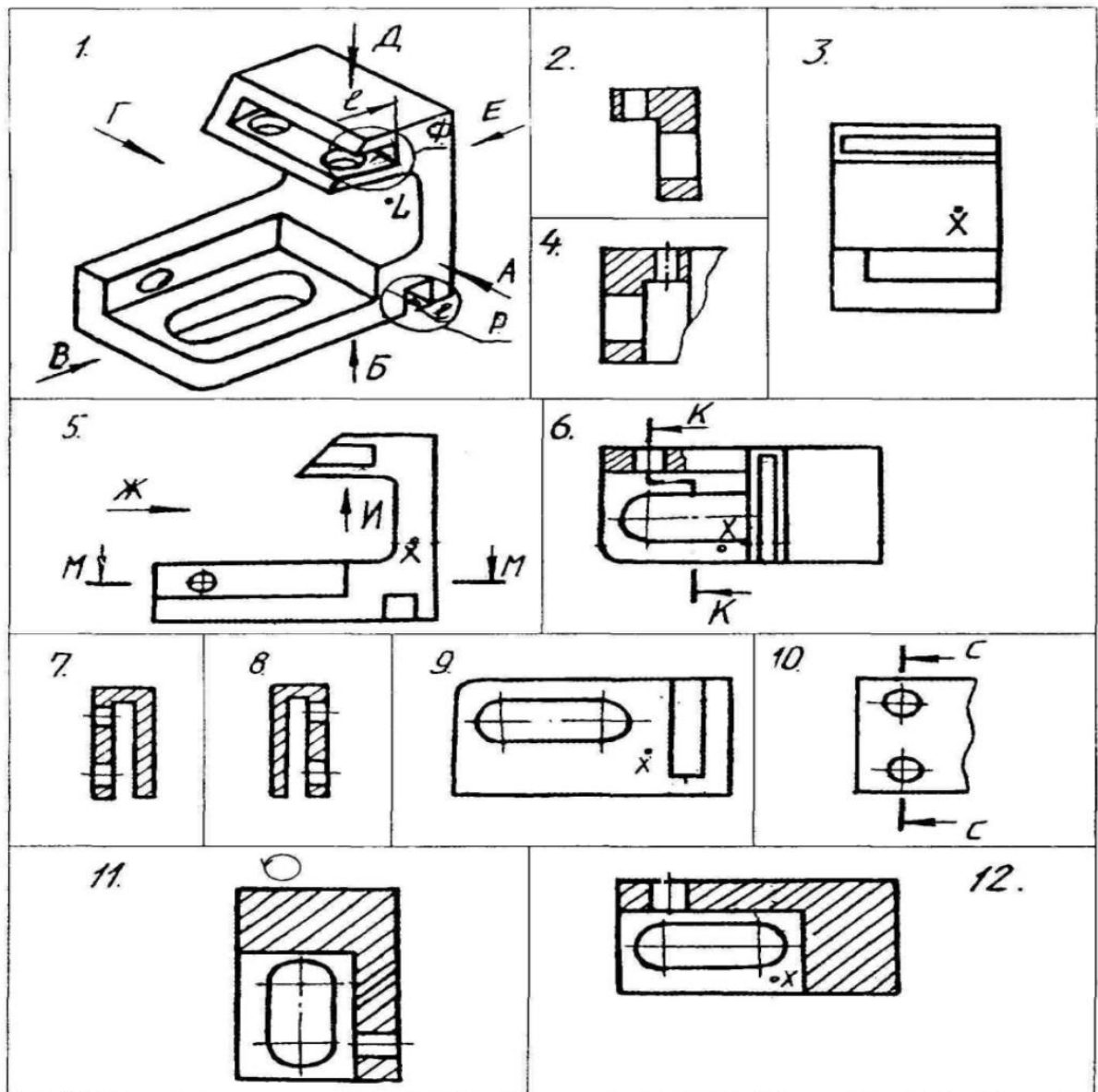


Рисунок 7

**Вопрос 1.** Какое изображение соответствует направлению А (рис.7)?

2; 3; 4; 5; 6; 7; 8; 9; 10; 11; 12.

**Вопрос 2.** Какое изображение соответствует направлению Д (рис.7)?

2; 3; 4; 5; 6; 7; 8; 9; 10; 11; 12.

**Вопрос 3.** Какое изображение соответствует направлению И (рис.7)?

2; 3; 4; 5; 6; 7; 8; 9; 10; 11; 12.

**Вопрос 4.** Какое изображение соответствует положению секущей плоскости М-М (рис.7)?

2; 3; 4; 5; 6; 7; 8; 9; 10; 11; 12.

**Вопрос 5.** Какое изображение соответствует положению секущей плоскости С-С (рис.7)?

2; 3; 4; 5; 6; 7; 8; 9; 10; 11; 12.



**Вопрос 6.** Какое изображение соответствует положению секущей плоскости **К-К** (рис.7)?

2; 3; 4; 5; 6; 7; 8; 9; 10; 11; 12.

**Вопрос 7.** На каком изображении глубина **l** элемента **Р** определена (рис.7)?

2; 3; 4; 5; 6; 7; 8; 9; 10; 11; 12.

**Вопрос 8.** Какое изображение соответствует главному виду (рис.7)?

3; 5; 9.

**Вопрос 9.** Как называется изображение №12 (рис.7)?

- 1) вид;
- 2) разрез;
- 3) сечение;
- 4) аксонометрия.

**Вопрос 10.** Как называется изображение №3 (рис. 7)?

- 1) вид;
- 2) разрез;
- 3) сечение;
- 4) аксонометрия.

РГР

**Задание 1. Построение электронной геометрической модели и электронного чертежа стилизованной детали «не тела вращения» с натуры.**

По индивидуальному варианту задания в САД-системе построить электронную геометрическую модель стилизованной детали с натуры. По полученной модели выполнить электронный чертеж детали оформленный по правилам ЕСКД.



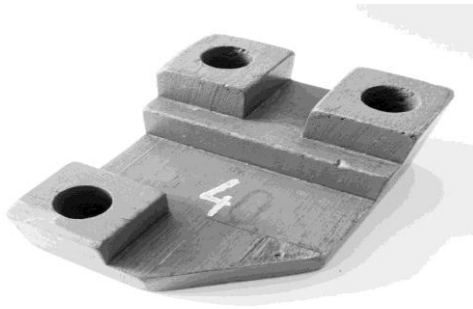


Рисунок 13. Вариант стилизованной детали «не тело вращения» для моделирования с натуры.

