

Министерство образования и науки Российской Федерации
Федеральное государственное бюджетное образовательное
учреждение высшего образования
«Комсомольский-на-Амуре государственный университет»

Кафедра «Строительство и архитектура»

УТВЕРЖДАЮ

Первый проректор

И.В. Макурин

2018 г.



РАБОЧАЯ ПРОГРАММА

дисциплины «Инженерная графика в строительстве»

основной профессиональной образовательной программы
подготовки специалистов

по специальности 08.05.01 «Строительство уникальных зданий и
сооружений»

специализация «Строительство высотных и большепролетных зданий и
сооружений»

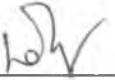
Форма обучения

очная

Технология обучения


традиционная

Автор рабочей программы
доцент, к.т.н.



Ю.Н.Чудинов
« 14 » 02 2017г.

СОГЛАСОВАНО

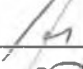
Директор библиотеки


И.А. Романовская
« 14 » 02 2017г.

Руководитель образовательной программы «Строительство уникальных зданий и сооружений»


Ю.Н. Чудинов
« 14 » 02 2017г.


Заведующий выпускающей кафедрой «Строительство и архитектура»


Е.О. Сысоев
« 17 » 02 2017г.

Декан факультета кадастра и строительства


О.Е. Сысоев
« 17 » 02 2017г.

Начальник учебно-методического управления


Е.Е. Поздеева
« 14 » 02 2017г.

Введение

Рабочая программа дисциплины «Инженерная графика в строительстве» составлена в соответствии с требованиями федерального государственного образовательного стандарта, утвержденного приказом Министерства образования и науки Российской Федерации № 1030 от 11.08.2016, и основной образовательной программы подготовки специалистов по специальности 08.05.01 «Строительство уникальных зданий и сооружений».

1 Аннотация дисциплины

Наименование дисциплины	Инженерная графика в строительстве						
Цели дисциплины	формирование знаний и навыков, необходимых студентам для выполнения и чтения технических чертежей, составления конструкторской документации, развитие пространственного мышления для дальнейшего овладения общеинженерными и специальными техническими дисциплинами.						
Задачи дисциплины	- формирование системы знаний и навыков составления и чтения архитектурно-строительных и инженерно-технических чертежей зданий, сооружений, конструкций и их деталей, проектно-конструкторской и технической документации в соответствии с требованиями государственных стандартов ЕСКД, СПДС; - развитие пространственного воображения, конструктивного мышления студента, его способностей к анализу пространственных форм на основе графических моделей пространства; - освоение автоматизированных средств проектирования (NanoCAD СПДС, NanoCAD Конструкции, NanoCAD СПДС Металлоконструкции, САПФИР)						
Основные разделы дисциплины	1. Архитектурно-строительные чертежи. Программа NanoCAD СПДС. ПК САПФИР 2. Чертежи железобетонных конструкций. Программа NanoCAD Конструкции 3. Чертежи металлических конструкций. Программа NanoCAD СПДС Металлоконструкции						
Общая трудоемкость дисциплины	3 з.е. / 108 академических часов						
	Семестр	Аудиторная нагрузка, ч			СРС, ч	Промежуточная аттестация, ч	Всего за семестр, ч
		Лекции	Пр. занятия	Лаб. работы			
2	-	-	51	21	36	108	
ИТОГО:		-	-	51	21	36	108

2 Перечень планируемых результатов обучения по дисциплине (модулю), соотнесенных с планируемыми результатами образовательной программы

Дисциплина «Инженерная графика в строительстве» нацелена на формирование компетенций, знаний, умений и навыков, указанных в таблице 1.

Таблица 1 – Компетенции, знания, умения, навыки

Наименование и шифр компетенции, в формировании которой принимает участие дисциплина	Перечень формируемых знаний, умений, навыков, предусмотренных образовательной программой		
	Перечень знаний (с указанием шифра)	Перечень умений (с указанием шифра)	Перечень навыков (с указанием шифра)
ОПК-8 владением основными законами геометрического формирования, построения и взаимного пересечения моделей плоскости и пространства, необходимыми для выполнения и чтения чертежей зданий, сооружений и конструкций, составления конструкторской документации и деталей	З1 (ОПК-8-2) Знание принципов моделирования в САД –программах отрасли, знание классификации конструкторской документации и основных положений ГОСТов ЕСКД при оформлении чертежей различного типа	У1 (ОПК-8-2) Умение выполнять чертежи любых геометрических форм с необходимыми изображениями, надписями, обозначениями, умение работать с нормативным материалом при оформлении технической документации	Н1 (ОПК-8-2) Владение навыками разработки конструкторской документации, выполнения эскизов рабочих чертежей деталей и сборочных единиц, владение навыками оформления законченных проектно-конструкторских работ в программах NanoCAD СПДС, ПК САПФИР NanoCAD Конструкции, NanoCAD СПДС Металлоконструкции

3 Место дисциплины (модуля) в структуре образовательной программы

Дисциплина «Инженерная графика в строительстве» изучается на 1 курсе во 2 семестре.

Дисциплина входит в состав блока «Дисциплины (модули)» и относится к обязательным дисциплинам базовой части.

Для освоения дисциплины необходимы знания, умения и навыки, сформированные на предыдущем этапе освоения компетенции ОПК-8 при изучении дисциплин «Начертательная геометрия и инженерная графика в САД системах» (1 семестр).

Дисциплина «Инженерная графика в строительстве» является основой для успешного освоения дисциплин «Архитектура» (4 и 5 семестры), «Архитектура промышленных зданий» (6 семестр) и прохождения государственной итоговой аттестации.

Входной контроль для дисциплины «Инженерная графика в строительстве» проводится в виде тестирования. Тестовые вопросы представлены в приложении 5.

4 Объем дисциплины (модуля) в зачетных единицах с указанием количества академических часов, выделенных на контактную работу обучающихся с преподавателем (по видам учебных занятий) и на самостоятельную работу обучающихся

Общая трудоемкость (объем) дисциплины составляет 3 зачетных единиц, 108 академических часов.

Распределение объема дисциплины (модуля) по видам учебных занятий представлено в таблице 2.

Таблица 2 – Объем дисциплины (модуля) по видам учебных занятий

Объем дисциплины	Всего академических часов
	Очная форма обучения
Общая трудоемкость дисциплины	108
Контактная аудиторная работа обучающихся с преподавателем (по видам учебных занятий), всего	51
В том числе:	
занятия лекционного типа (лекции и иные учебные занятия, предусматривающие преимущественную передачу учебной информации педагогическими работниками)	-
занятия семинарского типа (семинары, Лабораторные работы, практикумы, лабораторные работы, коллоквиумы и иные аналогичные занятия)	51
Самостоятельная работа обучающихся и контактная работа, включающая групповые консультации, индивидуальную работу обучающихся с преподавателями (в том числе индивидуальные консультации); взаимодействие в электронной информационно-образовательной среде вуза	21
Промежуточная аттестация обучающихся	36

5. Содержание дисциплины (модуля), структурированное по темам (разделам) с указанием отведенного на них количества академических часов и видов учебных занятий

Таблица 3 – Структура и содержание дисциплины (модуля)

Наименование разделов, тем и содержание материала	Компонент учебного плана	Трудоёмкость, ч	Форма проведения	Планируемые (контролируемые) результаты освоения	
				Компетенции	Знания, умения, навыки
2 семестр					
Раздел 1 Архитектурно-строительные чертежи. Программа NanoCAD СПДС. ПК САПФИР					
Строительные чертежи общие положения. Система проектной документации для строительства. Вычерчивание форматки.	Лабораторные работы	2	Интерактивная (презентация)	ОПК-8	31(ОПК-8-2) У1 (ОПК-8-2) Н1 (ОПК-8-2)
Программа NanoCAD СПДС. Интерфейс программы. Работа с блоками. Чертеж расчетной схемы балки. Создание блоков – дверь, окно.	Лабораторные работы	4	Интерактивная (презентация)	ОПК-8	31(ОПК-8-2) У1 (ОПК-8-2) Н1 (ОПК-8-2)
Порядок вычерчивания плана здания. Создание плана этажа малоэтажного здания в программе NanoCAD СПДС	Лабораторные работы	2	Интерактивная (презентация)	ОПК-8	31(ОПК-8-2) У1 (ОПК-8-2) Н1 (ОПК-8-2)
Правила нанесения размеров на строительных чертежах. Оформление плана этажа малоэтажного здания.	Лабораторные работы	2	Интерактивная (презентация)	ОПК-8	31(ОПК-8-2) У1 (ОПК-8-2) Н1 (ОПК-8-2)
Порядок выполнения разреза здания. Создание разреза малоэтажного здания в программе NanoCAD СПДС.	Лабораторные работы	2	Интерактивная (презентация)	ОПК-8	31(ОПК-8-2) У1 (ОПК-8-2) Н1 (ОПК-8-2)
Программа NanoCAD СПДС. Тиражирование элемента. Вычерчивание лестницы.	Лабораторные работы	2	Интерактивная (презентация)	ОПК-8	31(ОПК-8-2) У1 (ОПК-8-2) Н1 (ОПК-8-2)
Порядок вычерчивания фасада здания. Создание фасада малоэтажного здания в программе NanoCAD СПДС.	Лабораторные работы	2	Интерактивная (презентация)	ОПК-8	31(ОПК-8-2) У1 (ОПК-8-2) Н1 (ОПК-8-2)

Графическое обозначение материалов на чертежах. Штриховка в программе NanoCAD СПДС. Создание пользовательских штриховок. Заливка фасада малоэтажного здания.	Лабораторные работы	3	Интерактивная (презентация)	ОПК-8	31(ОПК-8-2) У1 (ОПК-8-2) Н1 (ОПК-8-2)
ПК САПФИР. Основные сведения. Создание 3D модели малоэтажного здания.	Лабораторные работы	4	Интерактивная (презентация)	ОПК-8	31(ОПК-8-2) У1 (ОПК-8-2) Н1 (ОПК-8-2)
ПК САПФИР. Автоматическое получение планов этажей, фасадов, разрезов. Экспорт чертежей в программу NanoCAD СПДС.	Лабораторные работы	2	Интерактивная (презентация)	ОПК-8	
Текущий контроль по разделу 1			Собеседование. Выполнение и защита лабораторных работ.		31(ОПК-8-2) У1 (ОПК-8-2) Н1 (ОПК-8-2)
Раздел 2 Чертежи железобетонных конструкций. Программа NanoCAD Конструкции.					
Общие сведения о железобетонных конструкциях. Основные правила выполнения чертежей железобетонных конструкций (КЖ). Марки КЖ. Состав рабочей документации на железобетонное изделие. Выполнение опалубочного чертежа столбчатого фундамента в программе NanoCAD СПДС	Лабораторные работы	4	Интерактивная (презентация)	ОПК-8	31(ОПК-8-2) У1 (ОПК-8-2) Н1 (ОПК-8-2)
Арматура и виды арматурных изделий. Условные изображения арматурных изделий. Маркировка сетов и каркасов. Вычерчивание плоского каркаса, сварной сетки в программе NanoCAD СПДС.	Лабораторные работы	2	Интерактивная (презентация)	ОПК-8	31(ОПК-8-2) У1 (ОПК-8-2) Н1 (ОПК-8-2)
Сборочные чертежи железобетонных изделий. Схемы армирования. Вычерчивание схема армирования фундаментной балки в программе NanoCAD СПДС.	Лабораторные работы	4	Интерактивная (презентация)	ОПК-8	31(ОПК-8-2) У1 (ОПК-8-2) Н1 (ОПК-8-2)

Программа NanoCAD Конструкции. Создание чертежа армирования переемычки. Разработка спецификации.	Лабораторные работы	2	Интерактивная (презентация)	ОПК-8	31(ОПК-8-2) У1 (ОПК-8-2) Н1 (ОПК-8-2)
Текущий контроль по разделу 2			Собеседование. Выполнение и защита лабораторных работ.	ОПК-8	31(ОПК-8-2) У1 (ОПК-8-2) Н1 (ОПК-8-2)
Раздел 3 Чертежи металлических конструкций.					
Программа NanoCAD СПДС Металлоконструкции.					
Общие сведения о металлических конструкциях. Виды прокатной стали. Профили металлических сечений. Условные обозначения прокатных профилей.	Лабораторные работы	2	Интерактивная (презентация)	ОПК-8	31(ОПК-8-2) У1 (ОПК-8-2) Н1 (ОПК-8-2)
Основные правила выполнения и оформления чертежей металлических конструкций (КМ). Геометрические схемы. Условное изображение и обозначение швов сварных конструкций.	Лабораторные работы	2	Интерактивная (презентация)	ОПК-8	31(ОПК-8-2) У1 (ОПК-8-2) Н1 (ОПК-8-2)
Чертежи металлических конструкций. Виды чертежей марки КМ. Схемы расположения элементов конструкций. Чертеж металлической двутавровой балки.	Лабораторные работы	4	Интерактивная (презентация)	ОПК-8	31(ОПК-8-2) У1 (ОПК-8-2) Н1 (ОПК-8-2)
Чертежи решетчатых конструкций. Фермы. Выполнение чертежа металлической фермы в программе NanoCAD СПДС Металлоконструкции.	Лабораторные работы	4	Интерактивная (презентация)	ОПК-8	31(ОПК-8-2) У1 (ОПК-8-2) Н1 (ОПК-8-2)
Виды и разрезы на чертежах металлических конструкций. Чертеж базы металлической колонны в программе NanoCAD СПДС Металлоконструкции.	Лабораторные работы	4	Интерактивная (презентация)	ОПК-8	31(ОПК-8-2) У1 (ОПК-8-2) Н1 (ОПК-8-2)
Текущий контроль по разделу 3			Собеседование. Выполнение и защита расчетно-графической работы	ОПК-8	31(ОПК-8-2) У1 (ОПК-8-2) Н1 (ОПК-8-2)
ИТОГО ПО ДИСЦИПЛИНЕ	Лабораторные работы	51		ОПК-8	31(ОПК-8-2) У1 (ОПК-8-2) Н1 (ОПК-8-2)
	Самосто-	21	Подготовка к		31(ОПК-8-2)

	тельная работа обучаю- щихся		лабораторным занятиям, изучение теоретических разделов дисциплины, выполнение РГР	ОПК-8	У1 (ОПК-8-2) Н1 (ОПК-8-2)
Промежуточная аттестация по дисциплине		36	Экзамен	ОПК-8	З1(ОПК-8-2) У1 (ОПК-8-2) Н1 (ОПК-8-2)

6. Перечень учебно-методического обеспечения для самостоятельной работы обучающихся по дисциплине (модулю)

Самостоятельная работа обучающихся, осваивающих дисциплину «Инженерная графика в строительстве», состоит из следующих компонентов: изучение теоретических разделов дисциплины; подготовка к лабораторным работам; подготовка, оформление и защита расчётно-графической работы.

Для успешного выполнения всех разделов самостоятельной работы учащимся рекомендуется использовать учебно-методическое обеспечение:

1. Дегтярев, В.М. Инженерная и компьютерная графика: учебник для студ.вузов, обучающихся по техническим направлениям / В. М. Дегтярев, В. П. Затыльников. - 2-е изд., испр. - М.: Академия, 2011. - 239с.: ил.

2. Талапов В.В. Основы BIM. Введение в информационное моделирование зданий [Электронный ресурс] / В.В. Талапов. — Электрон. текстовые данные. — Саратов: Профобразование, 2017. — 392 с. — 978-5-4488-0109-9. — Режим доступа: <http://www.iprbookshop.ru/63943.html>

3. Инженерная графика. Часть 2. Строительное черчение [Электронный ресурс]: практикум с решениями типовых задач/ — Электрон. текстовые данные.— М.: Московский государственный строительный университет, ЭБС АСВ, 2014.— 49 с.— Режим доступа: <http://www.iprbookshop.ru/27166.html>.— ЭБС «IPRbooks»

Также при выполнении самостоятельной работы можно воспользоваться методическими материалами, которые находятся в установочном комплекте любой версии ПК Лира-САПР (учебной, демонстрационной или свободно распространяемой):

- файлы документации по ПК САПФИР (учебное пособие с обучающими примерами);
- файлы примеров по ПК САПФИР(файлы обучающих примеров в исходном формате *.spf).

График выполнения самостоятельной работы представлен в таблице 4.

Общие рекомендации по организации самостоятельной работы

Общие рекомендации по организации самостоятельной работы:

Самостоятельная работа выполняется вне расписания учебных занятий, проводится параллельно и во взаимодействии с аудиторной работой по дисциплине и предполагает использование современных информационно-компьютерных образовательных технологий.

Задания и материалы для самостоятельной работы выдаются преподавателем во время аудиторных занятий согласно учебному расписанию. На аудиторных занятиях преподаватель также осуществляет контроль за ритмичностью и своевременностью выполнения компонентов самостоятельной работы, а также знаниями, умениями и навыками, приобретаемыми обучающимися в процессе выполнения самостоятельной работы, оказывает помощь студентам в правильной организации работы.

Чтобы выполнить весь объем самостоятельной работы необходимо заниматься предметом не менее двух - трех часов в неделю. Начинать самостоятельные внеаудиторные занятия следует с первых дней семестра. Первые дни семестра являются очень важными для того, чтобы включиться в работу, установить определенный порядок, равномерный ритм на учебный семестр. Ритм в работе – это ежедневные самостоятельные занятия, желательно в одни и те же часы, при целесообразном чередовании занятий с перерывами для отдыха.

Начинать работу следует со средних по трудности заданий, затем перейти к выполнению сложных заданий, и, наконец, закончить выполнением простых работ, требующих небольших интеллектуальных усилий.

Следует правильно организовать свои занятия по времени: 50 минут – работа, 5-10 минут – перерыв; после трех часов работы – перерыв 20 – 25 минут. В противном случае нарастающее утомление повлечет неустойчивость внимания. Существенным фактором, влияющим на повышение умственной работоспособности, являются систематические занятия физкультурой. Организация активного отдыха предусматривает чередование умственной и физической активности, что полностью восстанавливает работоспособность человека.

Для закрепления теоретического материала и особенно для закрепления навыков работы в САПР-программах студент должен повторить ход выполнения лабораторных работ дома. Также рекомендуется студентам применять навыки, полученные в рамках изучения дисциплины «Инженерная графика в строительстве» и для выполнения графической части контрольных работ, РГР и т.п. по другим дисциплинам.

Расчетно-графическая работа (РГР) предназначена для закрепления теоретических знаний и приобретения студентами практических навыков необходимых студентам для выполнения и чтения технических чертежей, составления конструкторской документации.

Таблица 4 - Рекомендуемый график выполнения самостоятельной работы студентов в 7 семестре

Вид самостоятельной работы	Часов в неделю														Итого по видам работ			
	1	2	3	4	5	6	7	8	9	10	11	12	13	14		15	16	17
Подготовка к лабораторным работам	-	-	-	1	-	1	-	1	-	1	-	1	-	1	-	1	-	7
Изучение теоретических разделов дисциплины	-	-	1	-	1	-	1	-	1	-	1	-	1	-	1	-	-	7
Подготовка, оформление и защита РГР	-	-	-	-	-	-	-	-	1	1	1	1	1	1	1	-	-	7
ИТОГО во 2 семестре	-	-	1	1	1	1	1	1	2	2	2	2	2	2	2	1	-	21

7. Фонд оценочных средств для проведения текущего контроля и промежуточной аттестации обучающихся по дисциплине (модулю)

Таблица 5 – Паспорт фонда оценочных средств

Контролируемые разделы (темы) дисциплины	Код контролируемой компетенции (или ее части)	Наименование оценочного средства	Показатели оценки
1. Архитектурно-строительные чертежи. Программа NanoCAD СПДС. ПК САПФИР	31(ОПК-8-2) У1 (ОПК-8-2) Н1 (ОПК-8-2)	Собеседование. Выполнение и защита лабораторных работ.	Демонстрирует теоретические знания системы проектной документации для строительства (СПДС), умения и навыки выполнения и оформления архитектурно-строительных чертежей в соответствии с требованиями государственных стандартов ЕСКД, СПДС с помощью программ NanoCAD СПДС и ПК САПФИР
2. Чертежи железобетонных конструкций. Программа NanoCAD Конструкции	31(ОПК-8-2) У1 (ОПК-8-2) Н1 (ОПК-8-2)	Собеседование. Выполнение и защита лабораторных работ.	Демонстрирует теоретические знания состава рабочей документации на железобетонное изделие, умения и навыки выполнения и оформления чертежей железобетонных конструкций в соответствии с требованиями государственных стандартов ЕСКД, СПДС с помощью программы NanoCAD Конструкции
3. Чертежи металлических конструкций. Программа NanoCAD СПДС Металлоконструкции	31(ОПК-8-2) У1 (ОПК-8-2) Н1 (ОПК-8-2)	Собеседование. Выполнение и защита лабораторных работ.	Демонстрирует теоретические знания состава рабочей документации на металлические конструкции, умения и навыки выполнения и оформления чертежей металлических конструкций в соответствии с требованиями государственных стандартов ЕСКД, СПДС с помощью программы NanoCAD СПДС МеталлоКонструкции
	31(ОПК-8-2) У1 (ОПК-8-2) Н1 (ОПК-8-2)	РГР «Чертеж железобетонной плиты перекрытия»	Демонстрирует навыки и умения выполнения и оформления чертежей железобетонных конструкций в соответствии с требованиями государственных стандартов ЕСКД, СПДС
Промежуточная аттестация	31(ОПК-8-2) У1 (ОПК-8-2) Н1 (ОПК-8-2)	Теоретические вопросы, Практические задания	Демонстрирует теоретические знания и навыки, необходимые для выполнения и чтения архитектурно-строительных чертежей, чертежей металлических и железобетонных конструкций в соответствии с требованиями государственных стандартов ЕСКД, СПДС

Промежуточная аттестация проводится во 2 семестре в форме экзамена. Методические материалы, определяющие процедуры оценивания знаний, умений, навыков и (или) опыта деятельности, характеризующих этапы формирования компетенции, представлены в виде технологической карты дисциплины (таблица 6).

Таблица 6 – Технологическая карта

Наименование оценочного средства	Сроки оценивания	Шкала оценивания	Критерии оценивания
2 семестр			
Промежуточная аттестация в форме экзамена			
Собеседование	5 недели	10 баллов	10 баллов - 91-100% правильных ответов – высокий уровень знаний, умений и навыков; 6 баллов - 71-90% % правильных ответов – достаточно высокий уровень знаний, умений и навыков; 4 баллов - 61-70% правильных ответов – средний уровень знаний, умений и навыков; 2 балла - 51-60% правильных ответов – низкий уровень знаний, умений и навыков; 0 баллов - 0-50% правильных ответов – очень низкий уровень знаний, умений и навыков;
Собеседование	10 недели	10 баллов	10 баллов - 91-100% правильных ответов – высокий уровень знаний, умений и навыков; 6 баллов - 71-90% % правильных ответов – достаточно высокий уровень знаний, умений и навыков; 4 баллов - 61-70% правильных ответов – средний уровень знаний, умений и навыков; 2 балла - 51-60% правильных ответов – низкий уровень знаний, умений и навыков; 0 баллов - 0-50% правильных ответов – очень низкий уровень знаний, умений и навыков;
Собеседование	15 недели	10 баллов	10 баллов - 91-100% правильных ответов – высокий уровень знаний, умений и навыков; 6 баллов - 71-90% % правильных ответов – достаточно высокий уровень знаний, умений и навыков; 4 баллов - 61-70% правильных ответов – средний уровень знаний, умений и навыков; 2 балла - 51-60% правильных ответов – низкий уровень знаний, умений и навыков; 0 баллов - 0-50% правильных ответов – очень низкий уровень знаний, умений и навыков;
Расчетно-графическая работа	В течение семестра	20 баллов	20 баллов - Студент полностью выполнил задание, показал отличные умения и навыки в рамках усвоенного учебного материала, контрольная работа оформлена аккуратно и в соответствии с предъявляемыми требованиями. 15 баллов - Студент полностью выполнил задание, показал хорошие умения навыки в рамках усвоенного учебного материала, но не смог обосновать оптимальность предложенного решения, допущены одна или две неточности, есть недостатки в оформлении. 10 баллов - Студент полностью выполнил задание, но допустил существенные неточности и грубые ошибки, не проявил умения правильно интерпретировать полученные результаты, качество оформления имеет недостаточный уровень.

Критерии оценивания			
Наименование оценочного средства	Сроки оценивания	Шкала оценивания	
Выполнение и защита лабораторных работ	В течение семестра	20 баллов	0 баллов - Студент не полностью выполнил задание, при этом проявил недостаточный уровень умений и навыков, а также неспособен пояснить полученный результат.
			20 баллов - Студент полностью выполнил лабораторные занятия, показал отличные умения и навыки в рамках усвоенного учебного материала, лабораторные работы оформлены аккуратно и в соответствии с предъявляемыми требованиями.
			15 баллов - Студент полностью выполнил лабораторные занятия, показал хорошие умения навыки в рамках усвоенного учебного материала, но не смог обосновать оптимальность предложенного решения, допущены одна или две неточности, есть недостатки в оформлении.
			10 баллов - Студент полностью выполнил лабораторные занятия, но допустил существенные неточности и грубые ошибки, не проявил умения правильно интерпретировать полученные результаты, качество оформления имеет недостаточный уровень.
			0 баллов - Студент не полностью выполнил лабораторные занятия, при этом проявил недостаточный уровень умений и навыков, а также неспособен пояснить полученный результат.
Текущий контроль		70 баллов	-
Экзамен		30 баллов	-
Теоретические вопросы		2 вопроса по 10 баллов	Один вопрос:
			10 баллов – студент правильно ответил на теоретический вопрос билета. Показал отличные знания в рамках усвоенного учебного материала. Ответил на все дополнительные вопросы.
			7 баллов – студент ответил на теоретический вопрос билета с небольшими неточностями. Показал хорошие знания в рамках усвоенного учебного материала. Ответил на большинство дополнительных вопросов.
			4 балла – студент ответил на теоретический вопрос билета с существенными неточностями. Показал удовлетворительные знания в рамках усвоенного учебного материала. При ответах на дополнительные вопросы было допущено много неточностей.
			0 баллов – при ответе на теоретический вопрос билета студент продемонстрировал недостаточный уровень знаний. При ответах на дополнительные вопросы было допущено множество неправильных ответов.
Практическое задание		1 задание по 10 баллов	Одна задача:
			10 баллов – студент правильно выполнил практическое задание билета. Показал отличные умения и навыки в рамках усвоенного учебного материала. Ответил на все дополнительные вопросы.
			7 баллов – студент выполнил практическое задание билета с небольшими неточностями. Показал хорошие умения и навыки в рамках усвоенного учебного материала. Ответил на большинство дополнительных вопросов.
			3 балла – студент выполнил практическое задание билета с существенными неточностями. Показал удовлетворительные умения и навыки в рамках усвоенного учебного материала. При ответах на допол-

Наименование оценочного средства	Сроки оценивания	Шкала оценивания	Критерии оценивания
			<p><i>нительные вопросы было допущено много неточностей. 0 баллов – при выполнении практического задания билета студент продемонстрировал недостаточный уровень умений. При ответах на дополнительные вопросы было допущено множество неправильных ответов.</i></p>
Итого		100 баллов	-
<p>Критерии оценки результатов обучения по дисциплине: 0 - 64 % от максимально возможной суммы баллов - "неудовлетворительно" (недостаточный уровень для промежуточной аттестации по дисциплине); 65 - 74 % от максимально возможной суммы баллов - "удовлетворительно" (пороговый (минимальный) уровень); 75 - 84 % от максимально возможной суммы баллов - "хорошо" (средний уровень); 85 - 100 % от максимально возможной суммы баллов - "отлично" (высокий (максимальный) уровень)</p>			

Типовые задания для текущего контроля

Собеседование

Тема 1. «Архитектурно-строительные чертежи. Программа NanoCAD СПДС. ПК САПФИР»

1. Линии, применяемые на чертеже в соответствии с ЕСКД.
2. Форматы по ЕСКД.
3. Основные надписи по ЕСКД.
4. Шрифты чертежные.
5. Правила нанесения размеров на чертеже.
6. Оформление чертежа плана здания.
7. Оформление чертежа фасада здания.
8. Оформление чертежа разреза здания.
9. Какие размеры шрифтов устанавливает стандарт и каким параметром определяется размер шрифта?
10. Какой документ называется спецификацией?
11. Какой документ называется рабочим чертежом?
12. Как следует наносить размерные числа внутри штриховки?
13. Как оформляется выносной элемент на чертеже?
14. Как обозначают формат с размерами сторон 297x420 мм?
15. Как обозначают формат с размерами сторон 420x594 мм?
16. Что называется масштабом?
17. Перечислите ряд масштабов увеличения и уменьшения.
18. Каково назначение и начертание сплошной тонкой линии с изломами?
19. Каково назначение и начертание: сплошной основной толстой линии, сплошной тонкой линии, штриховой линии, штрих-пунктирной линии, сплошной волнистой линии, разомкнутой линии.
20. Какими линиями оформляют внешнюю и внутреннюю рамки формата?
21. Какое изображение называют разрезом?
22. Какое изображение называют сечением?
23. Как обозначают вынесенное сечение?
24. Под каким углом проводят наклонные параллельные линии штриховки к оси изображения или к линиям рамки чертежа?
25. На сколько миллиметров должны выходить выносные линии за концы стрелок размерной линии?
26. Чему равно минимальное расстояние между размерной линией и линией контура?
27. Какие знаки наносят перед размерными числами радиуса, диаметра, сферы?
28. В каком случае размерную линию можно проводить с обрывом?
29. Какие масштабы строительных чертежей применяют для вычерчи-

- вания планов и фасадов жилых зданий?
30. От чего зависит выбор толщин линий обводки видимого контура здания?
 31. Как называются проекции на архитектурно-строительных чертежах?
 32. Как графически обозначаются в разрезе кирпичная кладка, древесина, бетон армированный и неармированный?
 33. Как маркируются координационные оси на плане здания?
 34. Каковы правила привязки стен к координационным осям?
 35. Что называется планом этажа?
 36. Для чего выполняется план этажа и что на нем изображается?
 37. Какие размеры наносят на плане этажа?
 38. Как на планах обозначают площади помещений?
 39. Что обозначают стрелки, изображенные в лестничных клетках?
 40. Какова последовательность выполнения плана этажа?
 41. Что называется фасадом здания?
 42. Как обозначают чертежи фасадов?
 43. Высотные отметки каких элементов здания указывают на чертеже фасада?
 44. Что называется разрезом здания?
 45. Как определяется высота этажа здания и какой уровень принят за нулевой?
 46. По какому изображению на чертеже можно определить глубину заложения фундаментов?
 47. В какой последовательности вычерчивается разрез здания?
 48. Как выполняются выносные надписи к многослойным конструкциям?
 49. Каково условное изображение в плане оконного проема без четвертей?
 50. Как изображается в разрезе дверной проем с четвертями?
 51. Что называется фундаментом?
 52. Как подразделяются фундаменты по конструкции?
 53. Какую роль выполняют перегородки и из каких материалов они изготавливаются?
 54. Из каких материалов выполняется цоколь?
 55. Назовите элементы оконного блока?
 56. Какие функции выполняют перекрытия в здании?
 57. Из каких элементов состоят лестницы?
 58. Для чего служит отмостка в здании?
 59. Какие функции выполняют наружные стены?

Задание для выполнения лабораторных работ по теме «Архитектурно-строительные чертежи»

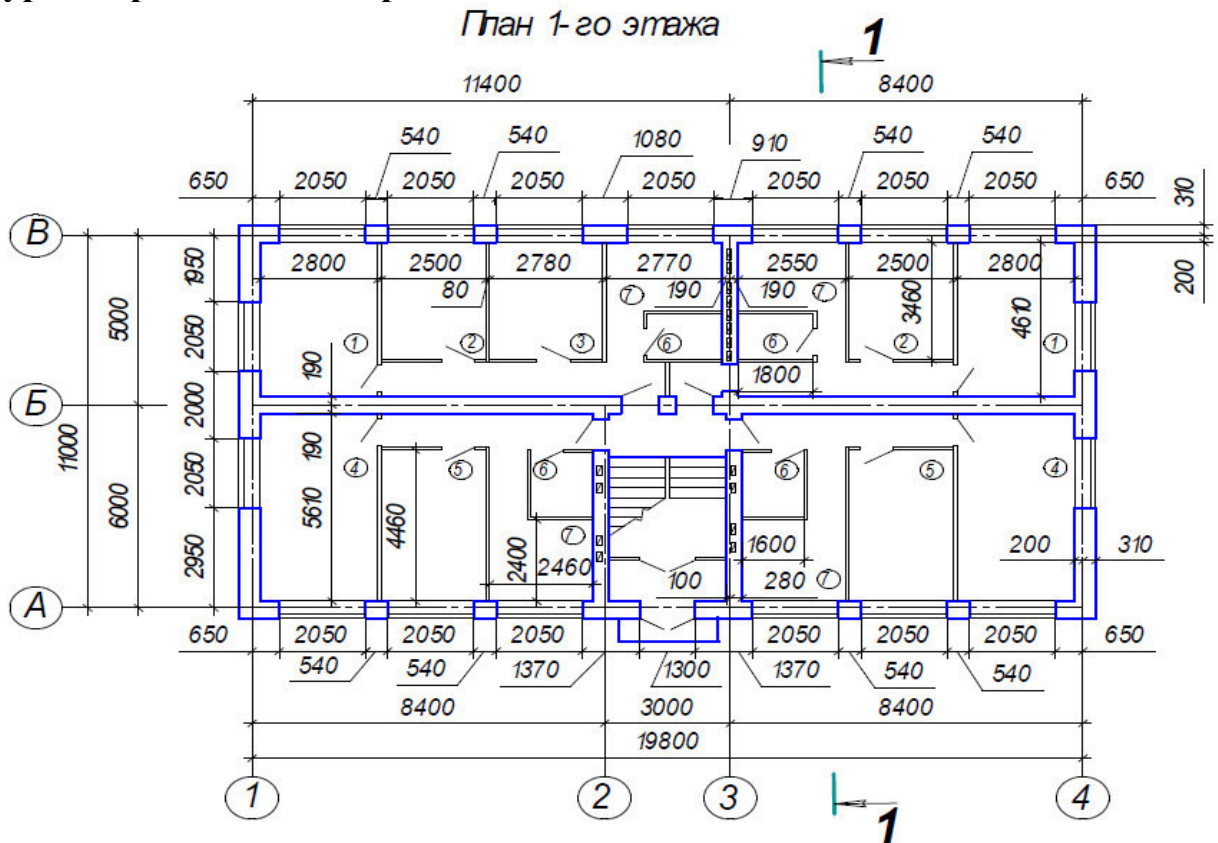


Рисунок 1. План первого этажа здания

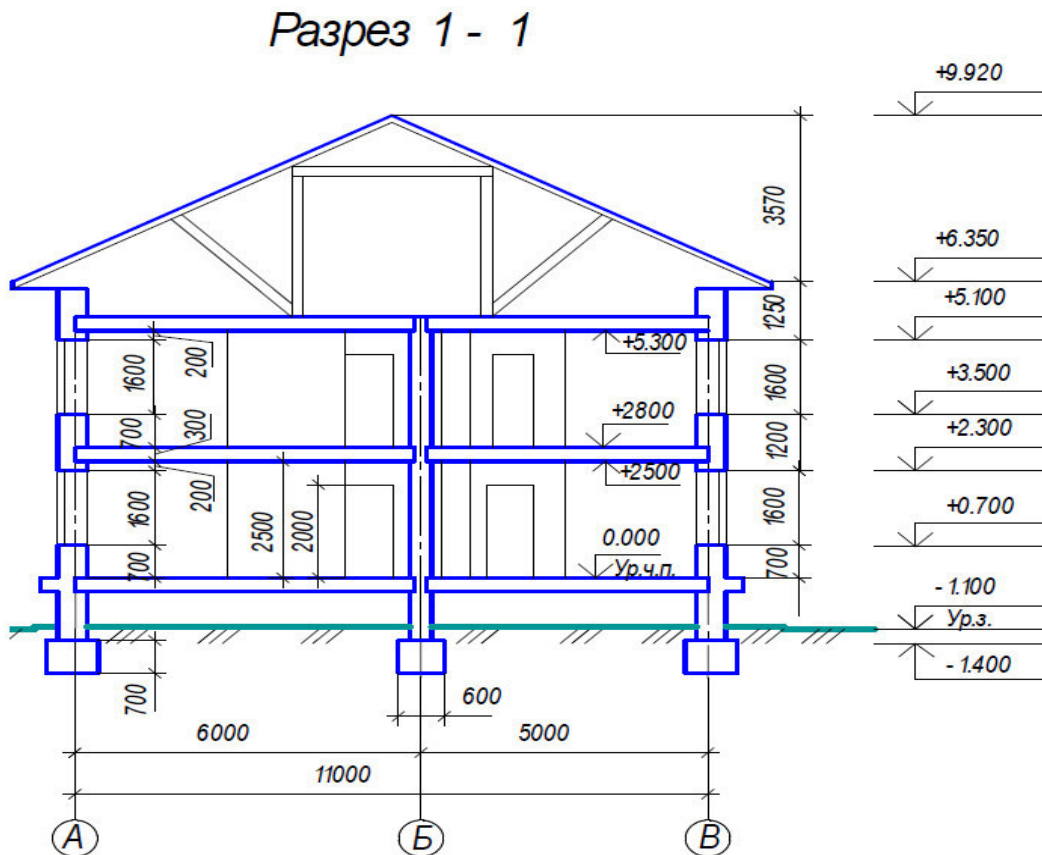


Рисунок 2. Разрез здания

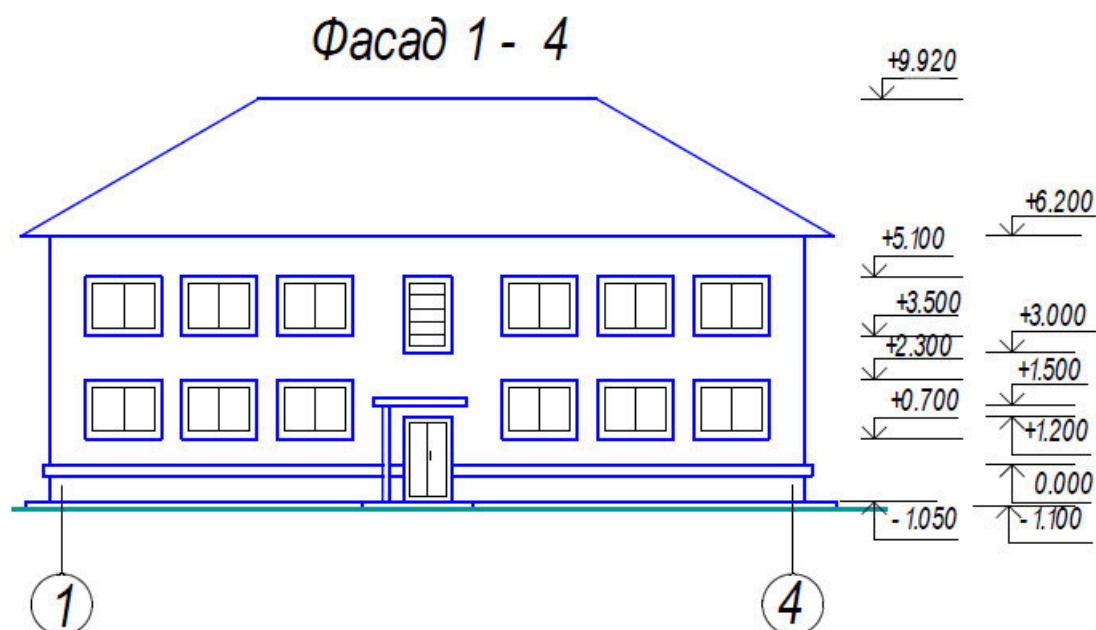


Рисунок 3. Фасад здания

Собеседование

Тема 2. «Чертежи железобетонных конструкций. Программа NanoCAD Конструкции».

1. Что называют строительной конструкцией, строительным изделием?
2. Какая марка присвоена основному комплекту рабочих чертежей железобетонных конструкций?
3. Какие виды арматуры применяются для армирования железобетонных изделий? Привести примеры их условных обозначений.
4. Что относится к арматурным и закладным изделиям?
5. Как условно изображаются арматурные стержни без анкеровки и с анкерровкой?
6. Как упрощенно и условно изображаются сетки, каркасы плоские?
7. Как обозначаются каркасы пространственные и плоские, сетки арматурные, изделия закладные?
8. Что включают в состав рабочей документации на строительное изделие?
9. Что включают в состав сборочного чертежа железобетонного изделия?
10. Что показывают на видах и разрезах железобетонного изделия?
11. Что называют схемой армирования?
12. Что показывают на схеме армирования?
13. Обязательно ли вычерчивать виды для несложных железобетонных изделий?
14. Штрихуют ли разрезы и сечения на схеме армирования?
15. Как обводят виды и разрезы железобетонного изделия?
16. Как обводят схему армирования железобетонного изделия?
17. В каких масштабах выполняют сборочные чертежи железобетонных из-

делий?

18. В каких масштабах выполняют сборочные чертежи арматурных и закладных изделий?

19. Как изображают гнутые арматурные изделия на главном виде, в сечении или на виде сбоку?

20. Какие размеры указывают на видах и разрезах железобетонного изделия?

21. Какие размеры указывают на схеме армирования?

22. Какие размеры указывают на чертежах каркасов, сеток?

23. Как указывают размеры на чертежах гнутых стержней?

24. В какой последовательности заполняют графу «Наименование» в спецификациях на изделия железобетонное, арматурное, закладное?

Задание для выполнения лабораторных работ по теме «Чертежи железобетонных конструкций»

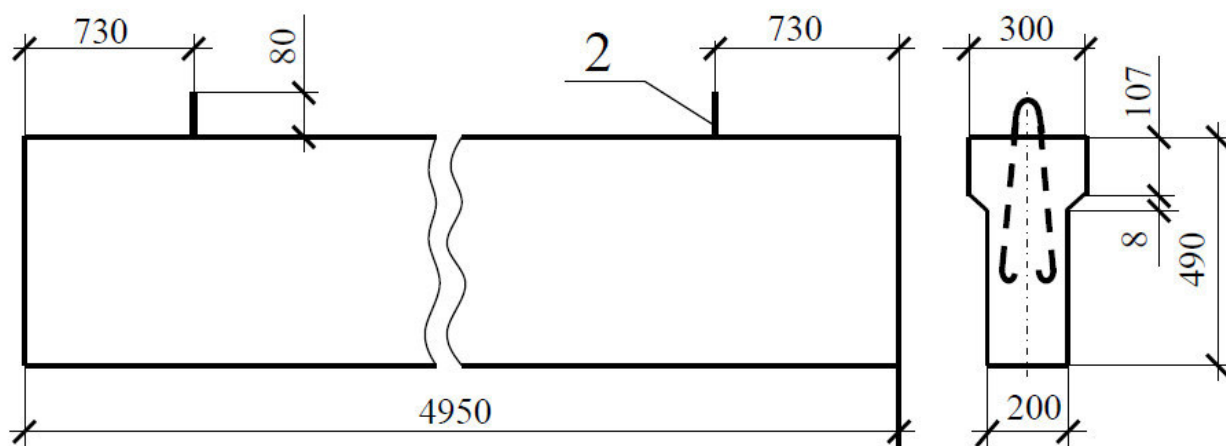


Рисунок 4. Опалубочный чертеж фундаментной балки

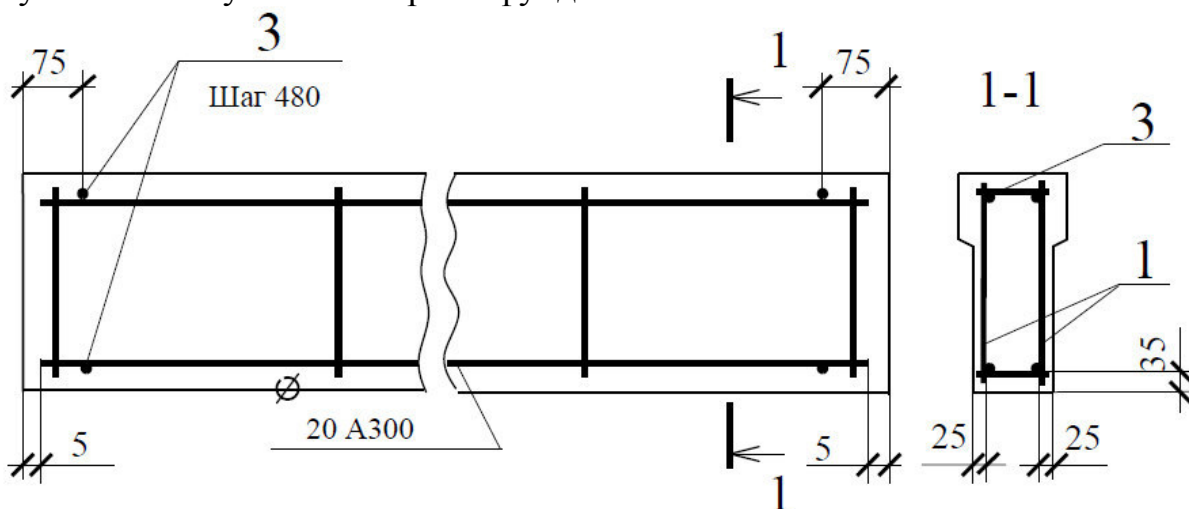


Рисунок 5. Схема армирования фундаментной балки

Тема 3. «Чертежи металлических конструкций. Программа NanoCAD СПДС Металлоконструкции».

Собеседование.

1. Какие виды чертежей входят в состав комплекта рабочих чертежей металлических конструкций?
2. Что такое стальной прокат?
3. Какие марки сталей применяются в строительстве при конструировании металлических ферм, колонн, лестниц и т.п.?
4. Какие сварные швы считаются одинаковыми?
5. Как определяется толщина косынки (фасонки)?
6. Какие очертания стропильных металлических ферм используются в строительстве?
7. Расшифруйте условное обозначение: ГОСТ 14806-69 – Т9 – Рн3-100/60.
8. Какие стали называются легированными?
9. Какова последовательность вычерчивания узла фермы?
10. Что такое рабочая и геометрическая длина стержня фермы

Задание для выполнения лабораторных работ по теме «Чертежи металлических конструкций»

Геометрическая схема фермы и усилия, Кн

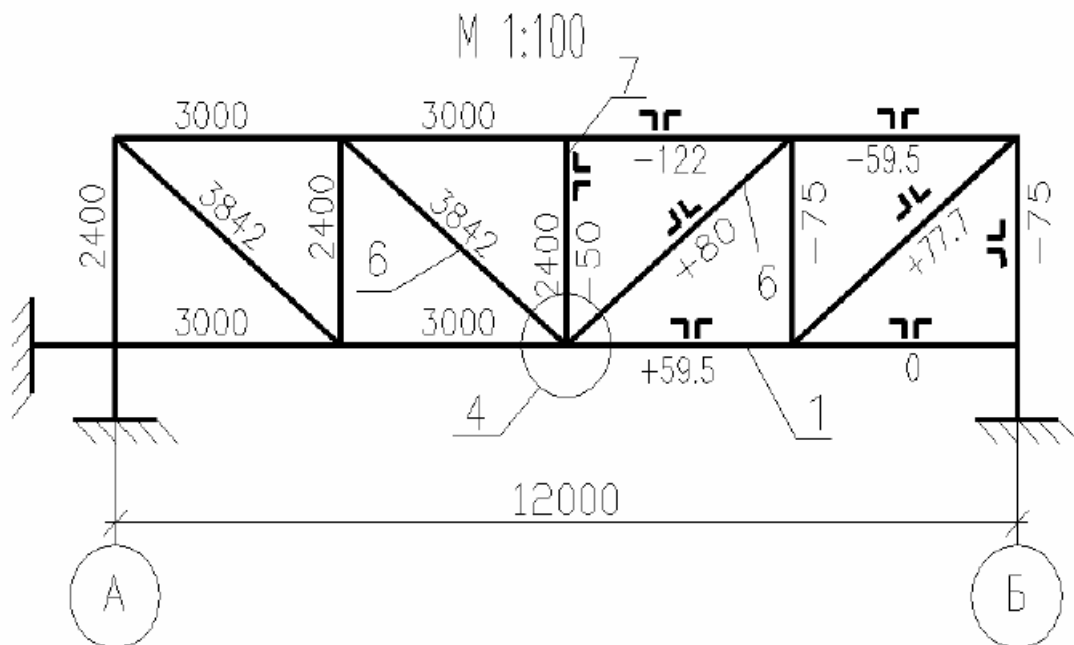


Рисунок 6. Геометрическая схема фермы

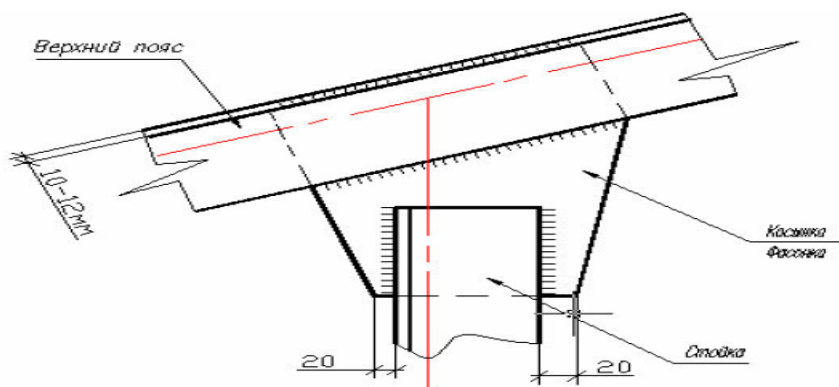


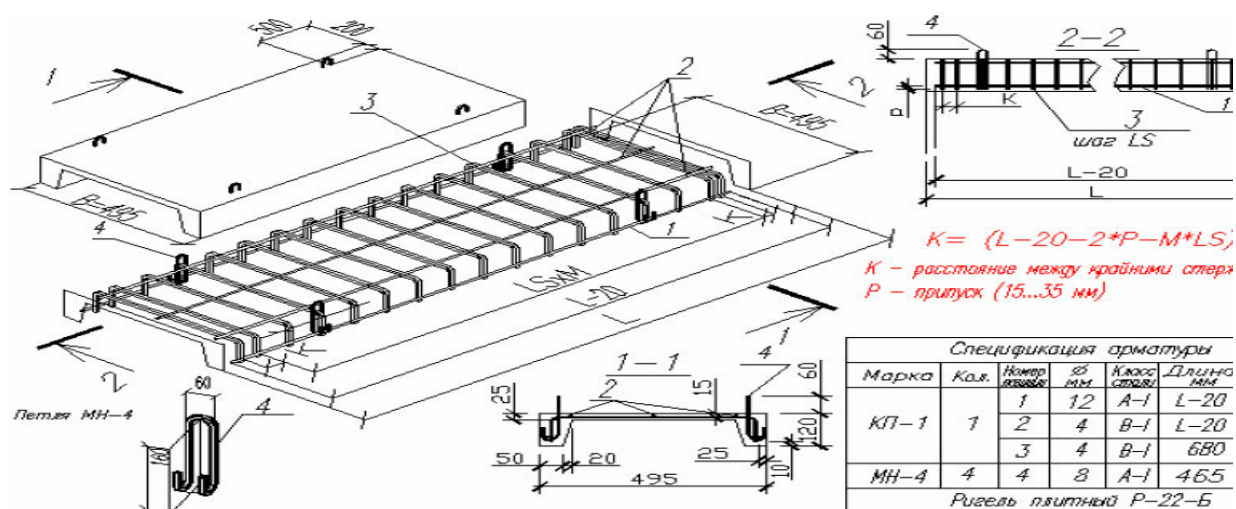
Рисунок 7. Элементы узла верхнего пояса фермы, их соединение сваркой

Расчетно-графическая работа «Чертеж железобетонной плиты перекрытия»

Основная цель РГР – изучение правил и условностей изображения чертежей железобетонных конструкций, приобретение навыков выполнения и чтения чертежа на основе изучения основных положений нормативных документов.

Исходные данные для выполнения расчетно-графической работы

Номер варианта	Схема плиты А						
	L мм	B мм	H мм	Сетка 1 размеры ячейки в мм (LxB)		Сетка 2 размеры ячейки в мм (LxB)	
1	4800	1000	220	160	100	140	120
2	4800	1200	220	180	120	160	100
3	4800	1500	220	200	180	180	160
4	4800	1800	220	250	200	200	180
5	5100	1000	220	140	120	120	100
6	5100	1200	220	200	150	150	120
7	5100	1500	220	250	200	250	150
8	5100	1800	220	250	200	200	150
9	5400	1000	220	250	120	200	100
10	5400	1200	220	250	150	200	120



Задание на РГР.

1. По исходным данным с помощью программы NanoCAD Конструкции выполнить основные рабочие чертежи железобетонной плиты перекрытия.
2. Выполнить виртуальную печать файла из NanoCAD Конструкции в формат *.pdf.
3. Оформить полный ход выполнения работы, указав в отчете основные правила выполнения чертежей железобетонных конструкций.

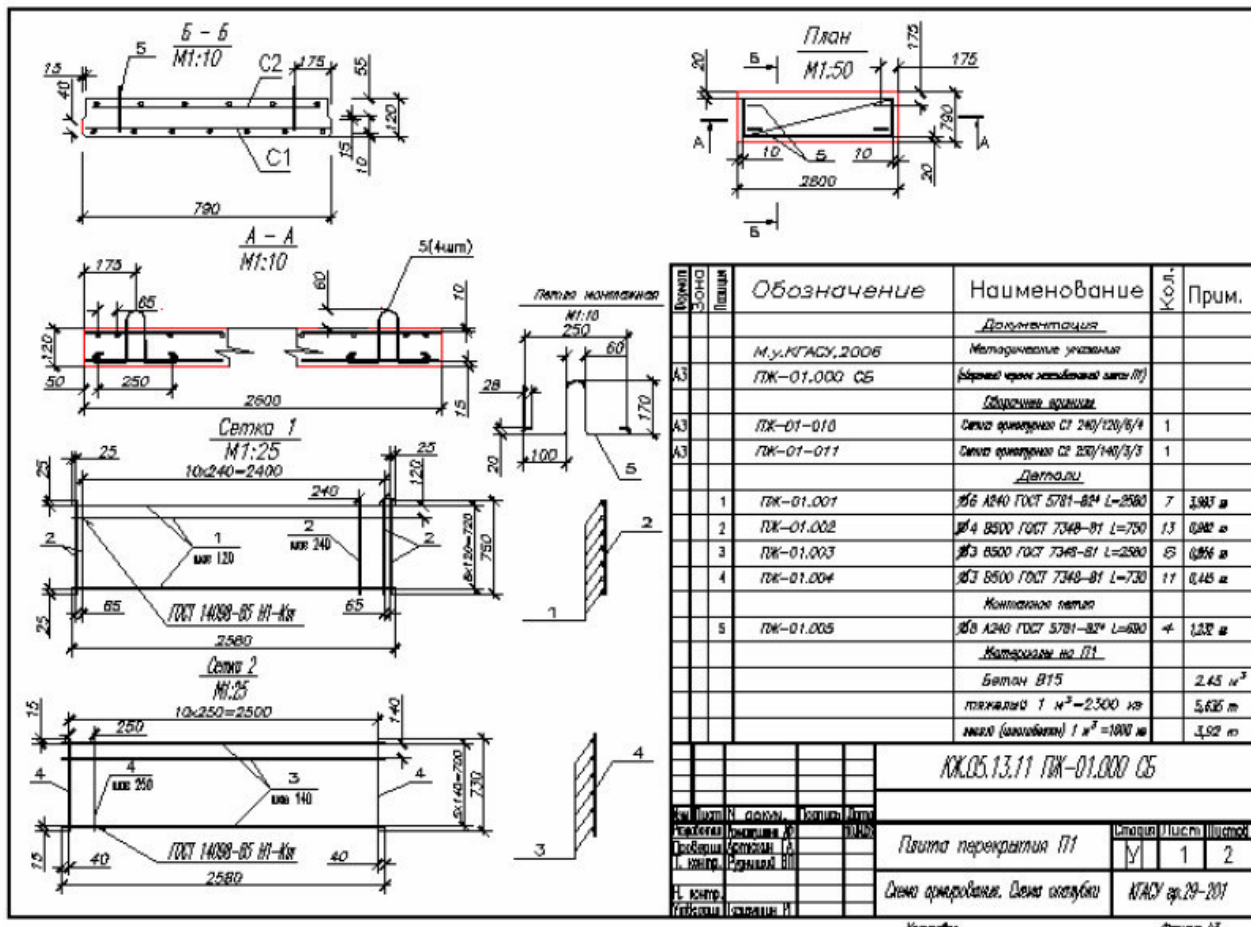


Рисунок 8. Графическая часть РГР

Контрольные вопросы к экзамену

1. Виды строительных чертежей. Марки чертежей.
2. Стадии проектирования. Особенности строительных чертежей.
3. Стандарты СПДС. Понятия и термины, применяемые в строительном черчении.
4. Масштабы, применяемые в строительных чертежах. Основная надпись.
2. Графические обозначения строительных материалов и их применение.
3. Условные графические изображения элементов зданий и сооружений, санитарно-технических приборов.
4. Чертежи планов этажей, фундаментов, перекрытий, полов, кровли. Нанесение и обозначение координационных осей.
5. Последовательность вычерчивания плана этажа. Нанесение размеров. Отметки уровней.
6. Виды и назначения разрезов. Нанесение отметок уровней. Последовательность выполнения чертежа разреза. Нанесение размеров. Графическая разбивка лестницы.
7. Назначение чертежей фасадов. Построение фасада здания. Правила обводки фасада.
8. Чертежи железобетонных конструкций. Условные и упрощенные изображения арматурных изделий.
9. Маркировка элементов железобетонных конструкций, масштабы. Схемы армирования. Чертежи арматурных изделий.
10. Чертежи металлических конструкций. Условные изображения сварных швов, заклепочных и болтовых соединений.
11. Расположение видов элементов металлических конструкций.
12. Чертежи узлов металлических конструкций.

Практические задания на экзамен.

1. Выполнить чертеж плана этажа жилого здания в программе NanoCAD СПДС (основные конструктивные элементы – стены, перегородки, окна, двери)
2. Начертить разрез жилого здания в программе NanoCAD СПДС.
3. Начертить фасад жилого малоэтажного здания в программе NanoCAD СПДС. Выполнить заливку фасада.
4. Создать в ПК САПФИР трехмерную конструктивную модель жилого малоэтажного здания.
5. Выполнить чертеж железобетонной перемычки в программе NanoCAD Конструкции.
6. Начертить основную геометрическую схемы металлической фермы в программе NanoCAD СПДС МеталлоКонструкции.

Примерная структура экзаменационных билетов

Министерство образования и науки Российской Федерации

Федеральное государственное бюджетное образовательное учреждение
высшего образования
«Комсомольский–на–Амуре государственный университет»

Кафедра «Строительство и архитектура»

ЭКЗАМЕНАЦИОННЫЙ БИЛЕТ № 1

по дисциплине

«Инженерная графика в строительстве»

1. Стандарты СПДС. Понятия и термины, применяемые в строительном черчении.
2. Чертежи металлических конструкций. Условные изображения сварных швов, заклепочных и болтовых соединений.
3. Задание:
Начертить разрез жилого здания в программе NanoCAD СПДС.

Зав. кафедрой СИА _____

Е.О. Сысоев

8 Перечень основной и дополнительной учебной литературы, необходимой для освоения дисциплины

8.1 Основная литература

1. Дегтярев, В.М. Инженерная и компьютерная графика: учебник для студ.вузов, обучающихся по техническим направлениям / В. М. Дегтярев, В. П. Затыльников. - 2-е изд., испр. - М.: Академия, 2011. - 239с.: ил.
2. Березина, Н. А. Инженерная графика [Электронный ресурс] : учебное пособие / Н.А. Березина. - М.: Альфа-М: ИНФРА-М, 2014. – 272 с. // ZNANIUM.COM : электронно-библиотечная система. – Режим доступа: <http://www.znanium.com/catalog.php>, ограниченный. – Загл. с экрана.
3. Ёлкин, В.В. Инженерная графика: учебное пособие для вузов / В. В. Ёлкин, В. Т. Тозик. - М.: Академия, 2009; 2008. - 304с.: ил.
4. Инженерная 3D-компьютерная графика: учебное пособие для бакалавров / А. Л. Хейфец, А. Н. Логиновский, И. В. Буторина, В. Н. Васильева; Под ред. А.Л.Хейфеца. - 2-е изд., перераб. и доп. - М.: Юрайт, 2012. - 464с.: ил.
5. Талапов В.В. Основы BIM. Введение в информационное моделирование зданий [Электронный ресурс] / В.В. Талапов. — Электрон. текстовые данные. — Саратов: Профобразование, 2017. — 392 с. — 978-5-4488-0109-9. — Режим доступа: <http://www.iprbookshop.ru/63943.html>

8.2 Дополнительная литература

1. Инженерная графика. Часть 2. Строительное черчение [Электронный ресурс]: практикум с решениями типовых задач/ — Электрон. текстовые данные.— М.: Московский государственный строительный университет, ЭБС АСВ, 2014.— 49 с.— Режим доступа: <http://www.iprbookshop.ru/27166.html>.— ЭБС «IPRbooks»
2. Начертательная геометрия и инженерная графика [Электронный ресурс] : методические указания к практическим занятиям и самостоятельной работе для обучающихся по направлениям подготовки 08.05.01 «Строительство уникальных зданий и сооружений», 23.05.01 «Наземные транспортно-технологические средства» / . — Электрон. текстовые данные. — М. : Московский государственный строительный университет, ЭБС АСВ, 2017. — 25 с. — 2227-8397. — Режим доступа: <http://www.iprbookshop.ru/72600.html>.
3. Инженерная графика в строительстве [Электронный ресурс] : методические указания / . — Электрон. текстовые данные. — СПб. : Санкт-Петербургский государственный архитектурно-строительный университет, ЭБС АСВ, 2017. — 24 с. — 2227-8397. — Режим доступа: <http://www.iprbookshop.ru/74353.html>

9. Перечень ресурсов информационно-телекоммуникационной сети «Интернет» (далее – сеть «Интернет»), необходимых для освоения дисциплины (модуля)

1. «Кодекс»: Сайт компании профессиональных справочных систем. Система Нормативно-Технической Информации «Кодекстехэксперт». Режим доступа (<http://www.cntd.ru>), свободный
2. КонсультантПлюс : Справочно-правовая система /Сайт компании справочной правовой системы «КонсультантПлюс». Режим доступа свободный.
3. Научная электронная библиотека eLIBRARY.RU. Электронный портал научной литературы. Режим доступа (www.elibrary.ru).

10. Методические указания для обучающихся по освоению дисциплины

Обучение дисциплине «Инженерная графика в строительстве» предполагает изучение курса на аудиторных занятиях и в ходе самостоятельной работы. Аудиторные занятия проводятся в форме лабораторных работ. Самостоятельная работа включает: подготовку к лабораторным работам; изучение теоретических разделов дисциплины, выполнение расчётно-графической работы.

Таблица 7 - Методические указания к освоению дисциплины

Компонент учебного плана	Организация деятельности обучающихся
Самостоятельное изучение теоретических разделов дисциплины	В процессе самостоятельного изучения разделов дисциплины обучающиеся продолжают усвоение базовых теоретических сведений по основам выполнения и чтения технических чертежей, составления конструкторской документации,. Обучающимися составляются краткие конспекты изученного материала. В ходе работы студенты учатся выделять главное, самостоятельно делать обобщающие выводы. Каждый конспект должен содержать план, основную часть (структурированную в соответствии с основными вопросами темы) и заключение, содержащее собственные выводы студента.
Лабораторные работы	Лабораторные работы выполняются в специальном компьютерном классе. Перед выполнением работы студентам выдается методическое обеспечение в текстовом виде и указывается конкретный адрес папки на сервере \\initsrv\LabSAPR, где хранятся методические указания в электронном виде. Если по выполняемой работе на сервере (канале youtube.com) имеется видеоурок по выполнению задания, то также указывается место его хранения. Перед началом работы преподаватель знакомит студентов с основными целями и задачами работы и демонстрирует с помощью проектора примерный алгоритм выполнения лабораторной работы. Затем студенты под контролем преподавателя, а также с по-

	<p>мощью методических указаний и видеоуроков выполняют лабораторную работу. Окончательный отчет по лабораторной работе оформляется в формате pdf. В папке студента, где хранится отчет по конкретной лабораторной работе студент также сохраняет файлы выполнения работы в исходных форматах (*.dwg, *.spf, *.rvt)</p> <p>Для закрепления теоретического материала и особенно для закрепления навыков работы в САПР-программах студент должен повторить ход выполнения лабораторных работ дома. Также рекомендуется студентам применять навыки, полученные в рамках изучения дисциплины «Начертательная геометрия и инженерная графика в САД системах» и для выполнения графической части контрольных работ, РГР и т.п. по другим дисциплинам.</p>
Расчётно-графическая работа	<p>Выполнение расчётно-графической работы предназначено для практического закрепления и расширения полученных теоретических знаний, дальнейшего развития практических умений и навыков, что в свою очередь способствует более успешному формированию указанной компетенции.</p> <p>Данный вид работы рекомендуется выполнять постепенно в течение семестра по мере изучения материала дисциплины.</p> <p>В качестве вспомогательного материала для выполнения расчётных заданий студенты могут воспользоваться примерами решения типовых задач. Исходные данные для расчётного задания, график выполнения, сроки сдачи и защиты каждым студентом согласуется с преподавателем, ведущим Лабораторные работы.</p> <p>Работа оформляется в соответствии с требованиями, предъявляемыми к студенческим работам.</p>

11.Перечень информационных технологий, используемых при осуществлении образовательного процесса по дисциплине (модулю), включая перечень программного обеспечения и информационных справочных систем (при необходимости)

С целью повышения качества ведения образовательной деятельности в университете создана электронная информационно-образовательная среда. Она подразумевает организацию взаимодействия между обучающимися и преподавателями через систему личных кабинетов студентов, расположенных на официальном сайте университета в информационно-телекоммуникационной сети «Интернет» по адресу <https://student.knastu.ru>. Созданная информационно-образовательная среда позволяет осуществлять взаимодействие между участниками образовательного процесса посредством организации дистанционного консультирования по вопросам выполнения практических заданий.

В образовательном процессе при изучении дисциплины «Инженерная

графика в строительстве» используются следующее программное обеспечение.

1. **ПК «ACADEMIK SET»** (сетевая лицензия на 20 рабочих мест + 1 локальная лицензия для преподавателя в составе)
 - программный комплекс "ЛИРА-САПР FULL" (со всеми специализированными расчетно-графическими системами)
 - программный комплекс "МОНОМАХ-САПР PRO";
 - программный комплекс "ЭСПРИ" (разделы "Математика для инженера", "Сечения", "Нагрузки и воздействия")
 - Система архитектурного проектирования "САПФИР PRO"

ПК «ACADEMIK SET» используется в учебном процессе на основании соглашения о сотрудничестве между КнАГУ и ООО «Лира-Сервис» от 21 ноября 2016 г.

У студентов есть возможность установить ПК «САПФИР» и на личные домашние компьютеры. Компания-разработчик представляет два варианта использования лицензионного программного обеспечения

1. Установка свободно распространяемой рабочей версии ПК «ЛИРА-САПР 2013» (в состав которого входит ПК «САПФИР-2015»)

<http://www.liraland.ru/files/lira2013/>

2. Установка свободно распространяемой демонстрационной версии ПК «ЛИРА-САПР 2017» (в состав которого входит ПК «САПФИР-2017»)

<http://www.liraland.ru/files/>

Для облегчения процедуры установки программы Лира-САПР на личные ПК для студентов записан видеоурок по установке программы, хранящийся в папке \\initsrv\LabSAPR\ВИДЕО ПО УСТАНОВКЕ ПРОГРАММ\ЛИРА_САПР УСТАНОВКА (файл - Установка ПК Лира САПР.mp4).

2. Программы линейки NanoCAD - NanoCAD СПДС, NanoCAD СПДС Металлоконструкции, NanoCAD Конструкции

Полная линейка NanoCAD учебных лицензионных программ - Nano-CAD СПДС, NanoCAD ВК, NanoCAD Геоника и т.д., предоставлена КнАГУ компанией ЗАО «Нанософт» на основании соглашения о сотрудничестве от 12 апреля 2013 г. По условиям соглашения о сотрудничестве оно автоматически пролонгируется каждый год.

Сетевая версия программы NanoCAD СПДС установлена на все ПК в ауд.202-5 и 428-3. Все студенты КнАГУ имеют возможность работать с программой NanoCAD СПДС дома. Для установки программы NanoCAD СПДС они могут скачать дистрибутив этой программе на сервере лаборатории САПР по адресу \\initsrv\LabSAPR\ПРОГРАММЫ\NanoCAD\NanoCAD СПДС. Из этой же папки студенты могут скачать файл с лицензионным серийным номером. Для облегчения процедуры установки программы NanoCAD СПДС на личные ПК для студентов записаны два небольших видеоурока по установке программы, хранящиеся в папке

\\initsrv\LabSAPR\ВИДЕО ПО УСТАНОВКЕ ПРОГРАММ\NanoCAD СПДС УСТАНОВКА (файлы - Установка NanoCAD СПДС Первая часть.avi, файлы - Установка NanoCAD СПДС Вторая часть.avi).

3. **Программа «MathCAD14».** Для закрепления навыков работы в программе MathCAD у студентов есть возможность установить личные домашние компьютеры демонстрационную свободно распространяемую версию программы <https://www.ptc.com/en/products/mathcad/free-trial>

12. Описание материально-технической базы, необходимой для осуществления образовательного процесса по дисциплине (модулю)

Для реализации программы дисциплины «Инженерная графика в строительстве» используется материально-техническое обеспечение, перечисленное в таблице 9.

Таблица 9 – Материально-техническое обеспечение дисциплины

Аудитория	Наименование аудитории (лаборатории)	Используемое оборудование	Назначение оборудования
202/5	Лаборатория кафедры САПР	13 Персональных ЭВМ (intel Core i3 2100, 4ГБ ОЗУ, 1ГБ Видео), лицензионное программное обеспечение (MathCAD, NanoCAD СПДС, Лира-САПР, САПФИР, AutoDESK Revit); 2 Персональных ЭВМ преподавателя; 2 Мультимедийных проектора;	Проведение практических занятий

Сертификат подлинности на право использования ПК Академик Сет 2016

СЕРТИФИКАТ ПОДЛИННОСТИ

Настоящий сертификат является документом, подтверждающим правомерное использование
Федеральное государственное бюджетное образовательное учреждение высшего образования «Комсомольский-на-Амуре государственный технический университет» (ФГБОУ ВО «КНАГТУ»)

программных комплексов:
«Академик сет 2016»

Далее — ПК

В рамках защиты авторских прав запрещается следующее:

- декомпиляция, дизассемблирование ПК;
- действия, направленные на устранение или снижение эффективности средств защиты авторских прав;
- продажа, передача ПК в пользование, прокат, аренду третьим лицам, как на возмездной, так и на безвозмездной основе;
- модификация, переработка, создание производных продуктов, удаление из ПК любых уведомлений и ссылок на его принадлежность.

Реализация права на ограниченное использование ПК обеспечивается ключом защиты.

ID ключа:	891384216
количество рабочих мест:	Одно
ID ключа:	892106971
количество рабочих мест:	Двадцать

ОСНОВАНИЕ:

Соглашение о сотрудничестве от 21.11.2016

Генеральный директор
 ООО «Лира сервис»



В.Б.Рождественский

г. Москва 5 декабря 2016 г.

Сертификат подлинности на право использования программы NanoCAD СПДС



Сертификат подлинности на право использования программы NanoCAD
Конструкции



Сертификат подлинности на право использования программы NanoCAD
СПДС Metallokonstruktsii



Тестовые вопросы для «входного» контроля знаний обучающихся по дисциплине «Инженерная графика в строительстве»

1. Виды изделий по ЕСКД. Детали, сборочные узлы, комплекты, комплексы.
2. Что такое геометрическая модель детали (изделия)?
3. Что может входить в состав технологических атрибутов геометрической модели?
4. Основные подходы к построению твердотельной модели детали.
5. Что такое параметрическое моделирование? Основные достоинства и возможности параметрического моделирования.
6. Что включает дерево конструирования изделия? Что позволяет дерево конструирования?
7. Этапы подготовки чертежной документации.
8. Изображения на чертежах. Виды.
9. Основные чертежные виды. Дополнительные виды. Местные виды.
10. Разрезы. Образование и классификация и обозначение.
11. Простые разрезы. Обозначение,
12. Сложные разрезы. Ступенчатые разрезы. Ломаные разрезы.
13. Сечения. Виды сечений.
14. Сборочный чертеж. Условности и упрощения на сборочных чертежах.
15. Нанесение номеров позиций составных частей сборочной единицы.
16. Правила оформления листа спецификации сборочного чертежа.
17. Виды соединения деталей и их обозначение.

