

Министерство науки и высшего образования Российской Федерации  
Федеральное государственное бюджетное образовательное  
учреждение высшего образования  
«Комсомольский-на-Амуре государственный университет»

УТВЕРЖДАЮ

Декан факультета

ФКС

(наименование факультета)

(подпись, ФИО)

« 27 » 09 2022 г.

**РАБОЧАЯ ПРОГРАММА ДИСЦИПЛИНЫ**  
**Инженерная графика в строительстве**

|  |  |
|--|--|
| Направление подготовки                             | 08.03.01 "Строительство"                 |
| Направленность (профиль) образовательной программы | Промышленное и гражданское строительство |
| Квалификация выпускника                            | бакалавр                                 |
| Год начала подготовки (по учебному плану)          | 2022                                     |
| Форма обучения                                     | очно-заочная                             |
| Технология обучения                                | традиционная                             |

| Курс | Семестр | Трудоемкость, з.е. |
|------|---------|--------------------|
| 1    | 2       | 4                  |

|                              |   |
|------------------------------|---|
| Вид промежуточной аттестации | Обеспечивающее подразделение                |
| Экзамен                      | Кафедра «СИА - Строительство и архитектура» |

Разработчик рабочей программы:

Доцент кафедры «Системы автоматизированного проектирования», кандидат технических наук, доцент

(должность, степень, ученое звание)



(подпись)

Ю.Н.Чудинов

(ФИО)

СОГЛАСОВАНО:

Заведующий выпускающей кафедрой «Строительство и архитектура»



(подпись)

О.Е. Сысоев

(ФИО)

## 1 Общие положения

Рабочая программа дисциплины «Инженерная графика в строительстве» составлена в соответствии с требованиями федерального государственного образовательного стандарта, утвержденного приказом Министерства образования и науки Российской Федерации № 481 от 31.05.2017, и основной профессиональной образовательной программы подготовки «Промышленное и гражданское строительство» по направлению 08.03.01 "Строительство".

|                                    |  |
|------------------------------------|--|
| Задачи дисциплины                  | <ul style="list-style-type: none"> <li>- формирование системы знаний и навыков составления и чтения архитектурно-строительных и инженерно-технических чертежей зданий, сооружений, конструкций и их деталей, проектно-конструкторской и технической документации в соответствии с требованиями государственных стандартов ЕСКД, СПДС;</li> <li>- развитие пространственного воображения, конструктивного мышления студента, его способностей к анализу пространственных форм на основе графических моделей пространства;</li> <li>- освоение автоматизированных средств проектирования (NanoCAD СПДС, NanoCAD Конструкции, NanoCAD СПДС Металлоконструкции, САПФИР)</li> </ul> |
| Основные разделы / темы дисциплины | <ol style="list-style-type: none"> <li>1. Архитектурно-строительные чертежи. Программа NanoCAD СПДС. ПК САПФИР</li> <li>2. Чертежи железобетонных конструкций. Программа NanoCAD Конструкции</li> <li>3. Чертежи металлических конструкций. Программа NanoCAD СПДС Металлоконструкции</li> </ol>   |

## 3 Перечень планируемых результатов обучения по дисциплине (модулю), соотнесенных с индикаторами достижения компетенций

Процесс изучения дисциплины «Инженерная графика в строительстве» направлен на формирование следующих компетенций в соответствии с ФГОС ВО и основной образовательной программой (таблица 1):

Таблица 1 – Компетенции и индикаторы их достижения

| Код и наименование компетенции | Индикаторы достижения  | Планируемые результаты обучения по дисциплине |
|--------------------------------|--|---|
| <b>Общепрофессиональные</b>    |  |   |
| ОПК-6                          | <p>ОПК-6.3.<br/>Владеет навыками разработки узла строительной конструкции зданий, выполнения графической части проектной документации здания, инженерных систем, в т.ч. с использованием средств автоматизированного проектирования, проверки соответствия проектного решения требованиям нормативно-технических документов и технического задания на проектирование</p> |   |

#### **4 Место дисциплины (модуля) в структуре образовательной программы**

Дисциплина «Инженерная графика в строительстве» изучается на 1 курсе во 2 семестре.

Дисциплина входит в состав блока 1 «Дисциплины (модули)» и относится к обязательной части.

Для освоения дисциплины необходимы знания, умения, навыки, сформированные в процессе изучения дисциплины «Инженерная компьютерная графика»

Знания, умения и навыки, сформированные при изучении дисциплины «Инженерная графика в строительстве», будут востребованы при изучении последующих дисциплин: «Архитектура».

**5 Объем дисциплины (модуля) в зачетных единицах с указанием количества академических часов, выделенных на контактную работу обучающихся с преподавателем (по видам учебных занятий) и на самостоятельную работу обучающихся**

Общая трудоемкость (объем) дисциплины составляет 4 з.е., 144 акад. час.

Распределение объема дисциплины (модуля) по видам учебных занятий представлено в таблице 2.

Таблица 2 – Объем дисциплины (модуля) по видам учебных занятий

| <b>Объем дисциплины</b>   | <b>Всего академических часов</b> |
|---|----------------------------------|
| Общая трудоемкость дисциплины   | 144                              |
| <b>Контактная аудиторная работа обучающихся с преподавателем (по видам учебных занятий), всего</b>  | 16                               |
| В том числе:  |                                  |
| <b>занятия лекционного типа</b> (лекции и иные учебные занятия, предусматривающие преимущественную передачу учебной информации педагогическими работниками)   | 4                                |
| <b>занятия семинарского типа</b> (семинары, практические занятия, практикумы, лабораторные работы, коллоквиумы и иные аналогичные занятия)  | 12                               |
| <b>Самостоятельная работа обучающихся и контактная работа</b> , включающая групповые консультации, индивидуальную работу обучающихся с преподавателями (в том числе индивидуальные консультации); взаимодействие в электронной информационно-образовательной среде вуза | 92                               |
| Промежуточная аттестация обучающихся – Экзамен  | 36                               |

**6 Содержание дисциплины (модуля), структурированное по темам (разделам) с указанием отведенного на них количества академических часов и видов учебной работы**

Таблица 3 – Структура и содержание дисциплины (модуля)

| Наименование разделов, тем и содержание материала  | Виды учебной работы, включая самостоятельную работу обучающихся и трудоемкость (в часах) |                                    |                      |     |
|--|--|------------------------------------|----------------------|-----|
|  | Контактная работа преподавателя с обучающимися   |                                    |                      | СРС |
|  | Лекции   | Семинарские (практические занятия) | Лабораторные занятия |     |
| <b>Раздел 1 Архитектурно-строительные чертежи. Программа NanoCAD СПДС. ПК САПФИР</b>                           |  |                                    |                      |     |
| Строительные чертежи общие положения. Система проектной документации для строительства. Вычерчивание форматки. | 2  |                                    |                      | 30  |
| Программа NanoCAD СПДС. Интерфейс про-   |  |                                    |                      |     |

| Наименование разделов, тем и содержание материала  | Виды учебной работы, включая самостоятельную работу обучающихся и трудоемкость (в часах) |                                    |                      |     |
|--|--|------------------------------------|----------------------|-----|
|  | Контактная работа преподавателя с обучающимися   |                                    |                      | СРС |
|  | Лекции   | Семинарские (практические занятия) | Лабораторные занятия |     |
| граммы. Работа с блоками. Чертеж расчетной схемы балки. Создание блоков – дверь, окно.   |  |                                    |                      |     |
| Порядок вычерчивания плана здания. Создание плана этажа малоэтажного здания в программе NanoCAD СПДС   |  |                                    | 1                    |     |
| Правила нанесения размеров на строительных чертежах. Оформление плана этажа малоэтажного здания.   |  |                                    | 1                    |     |
| Порядок выполнения разреза здания. Создание разреза малоэтажного здания в программе NanoCAD СПДС.  |  |                                    | 1                    |     |
| Программа NanoCAD СПДС. Тиражирование элемента. Вычерчивание лестницы.   |  |                                    | 1                    |     |
| Порядок вычерчивания фасада здания. Создание фасада малоэтажного здания в программе NanoCAD СПДС.  |  |                                    | 1                    |     |
| Графическое обозначение материалов на чертежах. Штриховка в программе NanoCAD СПДС. Создание пользовательских штриховок. Заливка фасада малоэтажного здания.   |  |                                    | 1                    |     |
| ПК САПФИР. Основные сведения. Создание 3D модели малоэтажного здания.  |  |                                    | 1                    |     |
| ПК САПФИР. Автоматическое получение планов этажей, фасадов, разрезов. Экспорт чертежей в программу NanoCAD СПДС.   |  |                                    | 1                    |     |
| Текущий контроль по разделу 1  |  |                                    |                      |     |
| <b>Раздел 2 Чертежи железобетонных конструкций. Программа NanoCAD Конструкции.</b>   |  |                                    |                      |     |
| Общие сведения о железобетонных конструкциях. Основные правила выполнения чертежей железобетонных конструкций (КЖ). Марки КЖ. Состав рабочей документации на железобетонное изделие. Выполнение опалубочного чертежа столбчатого фундамента в программе NanoCAD СПДС | 1  |                                    |                      | 30  |
| Арматура и виды арматурных изделий. Условные изображения арматурных изделий. Маркировка сетов и каркасов. Вычерчивание плоского каркаса, сварной сетки в программе NanoCAD СПДС.   |  |                                    |                      |     |

| Наименование разделов, тем и содержание материала  | Виды учебной работы, включая самостоятельную работу обучающихся и трудоемкость (в часах) |                                    |                      |           |
|--|--|------------------------------------|----------------------|-----------|
|  | Контактная работа преподавателя с обучающимися   |                                    |                      | СРС       |
|  | Лекции   | Семинарские (практические занятия) | Лабораторные занятия |           |
| Сборочные чертежи железобетонных изделий. Схемы армирования. Вычерчивание схема армирования фундаментной балки в программе NanoCAD СПДС.                             |  |                                    | 1                    |           |
| Программа NanoCAD Конструкции. Создание чертежа армирования перемычки. Разработка спецификации.  |  |                                    | 1                    |           |
| Текущий контроль по разделу 2  |  |                                    |                      |           |
| <b>Раздел 3 Чертежи металлических конструкций.<br/>Программа NanoCAD СПДС Металлоконструкции.</b>  |  |                                    |                      |           |
| Общие сведения о металлических конструкциях. Виды прокатной стали. Профили металлических сечений. Условные обозначения прокатных профилей.                           | 1  |                                    |                      | 32        |
| Основные правила выполнения и оформления чертежей металлических конструкций (КМ). Геометрические схемы. Условное изображение и обозначение швов сварных конструкций. |  |                                    | 1                    |           |
| Чертежи металлических конструкций. Виды чертежей марки КМ. Схемы расположения элементов конструкций. Чертеж металлической двутавровой балки.                         |  |                                    |                      |           |
| Чертежи решетчатых конструкций. Фермы. Выполнение чертежа металлической фермы в программе NanoCAD СПДС Металлоконструкции.   |  |                                    |                      |           |
| Виды и разрезы на чертежах металлических конструкций. Чертеж базы металлической колонны в программе NanoCAD СПДС Металлоконструкции.                                 |  |                                    | 1                    |           |
| <b>ИТОГО по дисциплине</b>   | <b>4</b>   |                                    | <b>12</b>            | <b>92</b> |
| <b>Промежуточная аттестация по дисциплине – экзамен</b>  |  |                                    |                      |           |

## **7 Внеаудиторная самостоятельная работа обучающихся по дисциплине (модулю)**

При планировании самостоятельной работы студенту рекомендуется руководствоваться следующим распределением часов на самостоятельную работу (таблица 4):

Таблица 4 – Рекомендуемое распределение часов на самостоятельную работу

| <b>Компоненты самостоятельной работы</b>   | <b>Количество часов</b> |
|--|-------------------------|
| Изучение теоретических разделов дисциплины | 30                      |
| Подготовка к занятиям семинарского типа    | 30                      |
| Подготовка и оформление РГР                | 32                      |
|  | 92                      |

## **8 Оценочные средства для проведения текущего контроля и промежуточной аттестации обучающихся по дисциплине (модулю)**

Фонд оценочных средств для проведения текущего контроля успеваемости и промежуточной аттестации представлен в Приложении 1.

Полный комплект контрольных заданий или иных материалов, необходимых для оценивания результатов обучения по дисциплине (модулю), практике хранится на кафедре-разработчике в бумажном и электронном виде.

## **9 Учебно-методическое и информационное обеспечение дисциплины (модуля)**

### **8.1 Основная литература**

1. Дегтярев, В.М. Инженерная и компьютерная графика: учебник для студ.вузов, обучающихся по техническим направлениям / В. М. Дегтярев, В. П. Затыльников. - 2-е изд., испр. - М.: Академия, 2011. - 239с.: ил.
2. Березина, Н. А. Инженерная графика [Электронный ресурс] : учебное пособие / Н.А. Березина. - М.: Альфа-М: ИНФРА-М, 2014. – 272 с. // ZNANIUM.COM : электронно-библиотечная система. – Режим доступа: <http://www.znanium.com/catalog.php>, ограниченный. – Загл. с экрана.
3. Ёлкин, В.В. Инженерная графика: учебное пособие для вузов / В. В. Ёлкин, В. Т. Тозик. - М.: Академия, 2009; 2008. - 304с.: ил.
4. Инженерная 3D-компьютерная графика: учебное пособие для бакалавров / А. Л. Хейфец, А. Н. Логиновский, И. В. Буторина, В. Н. Васильева; Под ред. А.Л.Хейфеца. - 2-е изд., перераб. и доп. - М.: Юрайт, 2012. - 464с.: ил.
5. Талапов В.В. Основы ВІМ. Введение в информационное моделирование зданий [Электронный ресурс] / В.В. Талапов. — Электрон. текстовые данные. — Саратов: Профобразование, 2017. — 392 с. — 978-5-4488-0109-9. — Режим доступа: <http://www.iprbookshop.ru/63943.html>

### **а. Дополнительная литература**

1. Инженерная графика. Часть 2. Строительное черчение [Электронный ресурс]: практикум с решениями типовых задач/ — Электрон. текстовые данные.— М.: Московский государственный строительный университет, ЭБС АСВ, 2014.— 49 с.— Режим доступа: <http://www.iprbookshop.ru/27166.html>.— ЭБС «IPRbooks»
2. Начертательная геометрия и инженерная графика [Электронный ресурс] : методические указания к практическим занятиям и самостоятельной работе для обуча-



ющихся по направлениям подготовки 08.05.01 «Строительство уникальных зданий и сооружений», 23.05.01 «Наземные транспортно-технологические средства» / . — Электрон. текстовые данные. — М. : Московский государственный строительный университет, ЭБС АСВ, 2017. — 25 с. — 2227-8397. — Режим доступа: <http://www.iprbookshop.ru/72600.html>.

3. Инженерная графика в строительстве [Электронный ресурс] : методические указания / . — Электрон. текстовые данные. — СПб. : Санкт-Петербургский государственный архитектурно-строительный университет, ЭБС АСВ, 2017. — 24 с. — 2227-8397. — Режим доступа: <http://www.iprbookshop.ru/74353.html>

#### **в. Методические указания для студентов по освоению дисциплины**

1. Инженерная графика в строительстве [Электронный ресурс] : методические указания / . — Электрон. текстовые данные. — СПб. : Санкт-Петербургский государственный архитектурно-строительный университет, ЭБС АСВ, 2017. — 24 с. — 2227-8397. — Режим доступа: <http://www.iprbookshop.ru/74353.html>

#### **с. Современные профессиональные базы данных и информационные справочные системы, используемые при осуществлении образовательного процесса по дисциплине**

1 Электронно-библиотечная система ZNANIUM.COM. Договор ЕП 44 № 003/10 эбс ИКЗ 191272700076927030100100120016311000 от 17 апреля 2019 г.

2 Электронно-библиотечная система IPRbooks. Лицензионный договор № ЕП44 № 001/9 на предоставление доступа к электронно-библиотечной системе IPRbooks ИКЗ 191272700076927030100100090016311000 от 27 марта 2019г.

3 Электронно-библиотечная система eLIBRARY.RU. Договор № ЕП 44 № 004/13 на оказание услуг доступа к электронным изданиям ИКЗ 191272700076927030100100150016311000 от 15 апреля 2019 г.

#### **д. Перечень ресурсов информационно-телекоммуникационной сети «Интернет», необходимых для освоения дисциплины (модуля)**

1. «Кодекс»: Сайт компании профессиональных справочных систем. Система Нормативно-Технической Информации «Кодекстехэксперт». Режим доступа (<http://www.cntd.ru>), свободный

2. КонсультантПлюс : Справочно-правовая система /Сайт компании справочной правовой системы «КонсультантПлюс». Режим доступа свободный.

3. Научная электронная библиотека eLIBRARY.RU. Электронный портал научной литературы. Режим доступа ([www.elibrary.ru](http://www.elibrary.ru)).

**е. Лицензионное и свободно распространяемое программное обеспечение, используемое при осуществлении образовательного процесса по дисциплине**

Таблица 5 – Перечень используемого программного обеспечения

| Наименование ПО   | Реквизиты / условия использования  |
|---|--|
| Microsoft Imagine Premium   | Лицензионный договор АЭ223 №008/65 от 11.01.2019   |
| OpenOffice  | Свободная лицензия, условия использования по ссылке: <a href="https://www.openoffice.org/license.html">https://www.openoffice.org/license.html</a> |
| Программный комплекс ЛИ-РА-САПР, МОНОМАХ-САПР, ЭСПРИ, САПФИР (Студенческий комплект программ-4) | Сублицензионный договор № 1295/А от 10.01.2012<br>Сублицензионный договор ЕП44/65 от 01.11.2016, лицензионные ключи                                |
| Mathcad Education   | Договор № 106-АЭ120 от 27.11.2012  |

## **10 Организационно-педагогические условия**

Организация образовательного процесса регламентируется учебным планом и расписанием учебных занятий. Язык обучения (преподавания) — русский. Для всех видов аудиторных занятий академический час устанавливается продолжительностью 45 минут.

При формировании своей индивидуальной образовательной траектории обучающийся имеет право на перезачет соответствующих дисциплин и профессиональных модулей, освоенных в процессе предшествующего обучения, который освобождает обучающегося от необходимости их повторного освоения.

### **9.1 Образовательные технологии**

Учебный процесс при преподавании курса основывается на использовании традиционных, инновационных и информационных образовательных технологий. Традиционные образовательные технологии представлены лекциями и семинарскими (практическими) занятиями. Инновационные образовательные технологии используются в виде широкого применения активных и интерактивных форм проведения занятий. Информационные образовательные технологии реализуются путем активизации самостоятельной работы студентов в информационной образовательной среде.

### **9.2 Занятия лекционного типа**

Лекционный курс предполагает систематизированное изложение основных вопросов учебного плана.

На первой лекции лектор обязан предупредить студентов, применительно к какому базовому учебнику (учебникам, учебным пособиям) будет прочитан курс.

Лекционный курс должен давать наибольший объем информации и обеспечивать более глубокое понимание учебных вопросов при значительно меньшей затрате времени, чем это требуется большинству студентов на самостоятельное изучение материала.

### **9.3 Занятия семинарского типа**

Семинарские занятия представляют собой детализацию лекционного теоретического материала, проводятся в целях закрепления курса и охватывают все основные разделы.

Основной формой проведения семинаров является обсуждение наиболее проблемных и сложных вопросов по отдельным темам, а также разбор примеров и ситуаций в аудиторных условиях. В обязанности преподавателя входят: оказание методической помощи и консультирование студентов по соответствующим темам курса.

Активность на семинарских занятиях оценивается по следующим критериям:

- ответы на вопросы, предлагаемые преподавателем;
- участие в дискуссиях;
- выполнение проектных и иных заданий;
- ассистирование преподавателю в проведении занятий.

Ответ должен быть аргументированным, развернутым, не односложным, содержать ссылки на источники.

Доклады и оппонирование докладов проверяют степень владения теоретическим материалом, а также корректность и строгость рассуждений.

Оценивание заданий, выполненных на семинарском занятии, входит в накопленную оценку.

#### **9.4 Самостоятельная работа обучающихся по дисциплине (модулю)**

Самостоятельная работа студентов – это процесс активного, целенаправленного приобретения студентом новых знаний, умений без непосредственного участия преподавателя, характеризующийся предметной направленностью, эффективным контролем и оценкой результатов деятельности обучающегося.

Цели самостоятельной работы:

- систематизация и закрепление полученных теоретических знаний и практических умений студентов;
- углубление и расширение теоретических знаний;
- формирование умений использовать нормативную и справочную документацию, специальную литературу;
- развитие познавательных способностей, активности студентов, ответственности и организованности;
- формирование самостоятельности мышления, творческой инициативы, способностей к саморазвитию, самосовершенствованию и самореализации;
- развитие исследовательских умений и академических навыков.

Самостоятельная работа может осуществляться индивидуально или группами студентов в зависимости от цели, объема, уровня сложности, конкретной тематики.

Технология организации самостоятельной работы студентов включает использование информационных и материально-технических ресурсов университета.

Контроль результатов внеаудиторной самостоятельной работы студентов может проходить в письменной, устной или смешанной форме.

Студенты должны подходить к самостоятельной работе как к наиболее важному средству закрепления и развития теоретических знаний, выработке единства взглядов на отдельные вопросы курса, приобретения определенных навыков и использования профессиональной литературы.

#### **9.5 Методические указания для обучающихся по освоению дисциплины**

При изучении дисциплины обучающимся целесообразно выполнять следующие рекомендации:

1. Изучение учебной дисциплины должно вестись систематически.
2. После изучения какого-либо раздела по учебнику или конспектным материалам рекомендуется по памяти воспроизвести основные термины, определения, понятия раздела.
3. Особое внимание следует уделить выполнению отчетов по практическим занятиям и индивидуальным комплексным заданиям на самостоятельную работу.
4. Вся тематика вопросов, изучаемых самостоятельно, задается на лекциях преподавателем. Им же даются источники (в первую очередь вновь изданные в периодической научной литературе) для более детального понимания вопросов, озвученных на лекции.

При самостоятельной проработке курса обучающиеся должны:

- просматривать основные определения и факты;

- повторить законспектированный на лекционном занятии материал и дополнить его с учетом рекомендованной по данной теме литературы;
- изучить рекомендованную литературу, составлять тезисы, аннотации и конспекты наиболее важных моментов;
- самостоятельно выполнять задания, аналогичные предлагаемым на занятиях;
- использовать для самопроверки материалы фонда оценочных средств.

## **11 Описание материально-технического обеспечения, необходимого для осуществления образовательного процесса по дисциплине (модулю)**

### **10.1 Учебно-лабораторное оборудование**

Таблица 6 – Перечень оборудования лаборатории

| Аудитория                                   | Наименование аудитории (лаборатории)                          | Используемое оборудование  |
|---|---|--|
| с выходом в интернет + локальное соединение | Лаборатории САПР:<br>ауд. 429/3,<br>ауд. 423/3.<br>ауд. 325/3 | 0 Персональных ЭВМ (intel Core i5, 8ГБ ОЗУ, 1ГБ Видео), лицензионное САД-програм-ное обеспечение (AutoCAD, NanoCAD СПДС);<br>1 Персональная ЭВМ преподавателя;<br>1 Мультимедийный проектор с интерактивным экраном; |

### **10.2 Технические и электронные средства обучения**

#### **Лекционные занятия**

Аудитории для лекционных занятий укомплектованы мебелью и техническими средствами обучения, служащими для представления учебной информации большой аудитории (наборы демонстрационного оборудования (проектор, экран, компьютер) учебно-наглядные пособия, тематические иллюстрации).

#### **Лабораторные занятия.**

Для лабораторных занятий используется аудитория №. 423/3., оснащенная оборудованием, указанным в табл. 8:

#### **Самостоятельная работа.**

Помещения для самостоятельной работы оснащены компьютерной техникой с возможностью подключения к сети «Интернет» и доступом к электронной информационно-образовательной среде КНАГУ:

- читальный зал НТБ КНАГУ;
- компьютерные классы (ауд. 325 корпус № 3).

## **12 Иные сведения**

### **Методические рекомендации по обучению лиц с ограниченными возможностями здоровья и инвалидов**

Освоение дисциплины обучающимися с ограниченными возможностями здоровья может быть организовано как совместно с другими обучающимися, так и в отдельных группах. Предполагаются специальные условия для получения образования обучающимися с ограниченными возможностями здоровья.

Профессорско-педагогический состав знакомится с психолого-физиологическими особенностями обучающихся инвалидов и лиц с ограниченными возможностями здоровья, индивидуальными программами реабилитации инвалидов (при наличии). При необ-

ходимости осуществляется дополнительная поддержка преподавания тьюторами, психологами, социальными работниками, прошедшими подготовку ассистентами.

В соответствии с методическими рекомендациями Минобрнауки РФ (утв. 8 апреля 2014 г. N АК-44/05вн) в курсе предполагается использовать социально-активные и рефлексивные методы обучения, технологии социокультурной реабилитации с целью оказания помощи в установлении полноценных межличностных отношений с другими студентами, создании комфортного психологического климата в студенческой группе. Подбор и разработка учебных материалов производятся с учетом предоставления материала в различных формах: аудиальной, визуальной, с использованием специальных технических средств и информационных систем.

Освоение дисциплины лицами с ОВЗ осуществляется с использованием средств обучения общего и специального назначения (персонального и коллективного использования). Материально-техническое обеспечение предусматривает приспособление аудиторий к нуждам лиц с ОВЗ.

Форма проведения аттестации для студентов-инвалидов устанавливается с учетом индивидуальных психофизических особенностей. Для студентов с ОВЗ предусматривается доступная форма предоставления заданий оценочных средств, а именно:

- в печатной или электронной форме (для лиц с нарушениями опорно-двигательного аппарата);
- в печатной форме или электронной форме с увеличенным шрифтом и контрастностью (для лиц с нарушениями слуха, речи, зрения);
- методом чтения ассистентом задания вслух (для лиц с нарушениями зрения).

Студентам с инвалидностью увеличивается время на подготовку ответов на контрольные вопросы. Для таких студентов предусматривается доступная форма предоставления ответов на задания, а именно:

- письменно на бумаге или набором ответов на компьютере (для лиц с нарушениями слуха, речи);
- выбором ответа из возможных вариантов с использованием услуг ассистента (для лиц с нарушениями опорно-двигательного аппарата);
- устно (для лиц с нарушениями зрения, опорно-двигательного аппарата).

При необходимости для обучающихся с инвалидностью процедура оценивания результатов обучения может проводиться в несколько этапов.

**ФОНД ОЦЕНОЧНЫХ СРЕДСТВ<sup>1</sup>**  
**по дисциплине**

**Инженерная графика в строительстве**

|  |   |
|--|---|
| Направление подготовки                             | <i>08.03.01 "Строительство"</i>                 |
| Направленность (профиль) образовательной программы | <i>Промышленное и гражданское строительство</i> |
| Квалификация выпускника                            | <i>бакалавр</i>                                 |
| Год начала подготовки (по учебному плану)          | <i>2022</i>                                     |
| Форма обучения                                     | <i>очно-заочная</i>                             |
| Технология обучения                                | <i>традиционная</i>                             |

| Курс     | Семестр  | Трудоемкость, з.е. |
|----------|----------|--------------------|
| <i>1</i> | <i>2</i> | <i>4</i>           |

| Вид промежуточной аттестации | Обеспечивающее подразделение                       |
|------------------------------|--|
| <i>Экзамен</i>               | <i>Кафедра «СИА - Строительство и архитектура»</i> |

<sup>1</sup> В данном приложении представлены типовые оценочные средства. Полный комплект оценочных средств, включающий все варианты заданий (тестов, контрольных работ и др.), предлагаемых обучающемуся, хранится на кафедре в бумажном и электронном виде.

## 1 Перечень планируемых результатов обучения по дисциплине (модулю), соотнесенных с планируемыми результатами образовательной программы

Таблица 1 – Компетенции и индикаторы их достижения

| Код и наименование компетенции | Индикаторы достижения  | Планируемые результаты обучения по дисциплине |
|--------------------------------|--|---|
| <b>Общепрофессиональные</b>    |  |   |
| ОПК-6                          | ОПК-6.3.<br>Владеет навыками разработки узла строительной конструкции зданий, выполнения графической части проектной документации здания, инженерных систем, в т.ч. с использованием средств автоматизированного проектирования, проверки соответствия проектного решения требованиям нормативно-технических документов и технического задания на проектирование |   |

Таблица 2 – Паспорт фонда оценочных средств

| Контролируемые разделы (темы) дисциплины                                | Формируемая компетенция | Наименование оценочного средства                       | Показатели оценки  |
|---|-------------------------|--|--|
| 1. Архитектурно-строительные чертежи. Программа NanoCAD СПДС. ПК САПФИР | ОПК-6                   | Собеседование. Выполнение и защита лабораторных работ. | Демонстрирует теоретические знания системы проектной документации для строительства (СПДС), умения и навыки выполнения и оформления архитектурно-строительных чертежей в соответствии с требованиями государственных стандартов ЕСКД, СПДС с помощью программ NanoCAD СПДС и ПК САПФИР |
| 2. Чертежи железобетонных конструкций. Программа NanoCAD Конструкции    | ОПК-6                   | Собеседование. Выполнение и защита лабораторных работ. | Демонстрирует теоретические знания состава рабочей документации на железобетонное изделие, умения и навыки выполнения и оформления чертежей железобетонных конструкций в соответствии с тре-   |

|   |       |  |  |
|---|-------|--|--|
|   |       |  | бованиями государственных стандартов ЕСКД, СПДС с помощью программы NanoCAD Конструкции  |
| 3. Чертежи металлических конструкций. Программа NanoCAD СПДС Металлоконструкции | ОПК-6 | Собеседование. Выполнение и защита лабораторных работ. | Демонстрирует теоретические знания состава рабочей документации на металлические конструкции, умения и навыки выполнения и оформления чертежей металлических конструкций в соответствии с требованиями государственных стандартов ЕСКД, СПДС с помощью программы NanoCAD СПДС МеталлоКонструкции |
|   | ОПК-6 | РГР «Чертеж железобетонной плиты перекрытия»           | Демонстрирует навыки и умения выполнения и оформления чертежей железобетонных конструкций в соответствии с требованиями государственных стандартов ЕСКД, СПДС  |
| Все разделы   | ОПК-6 | РГР, теоретические вопросы, практические задания       | Демонстрирует теоретические знания и навыки, необходимые для выполнения и чтения архитектурно-строительных чертежей, чертежей металлических и железобетонных конструкций в соответствии с требованиями государственных стандартов ЕСКД, СПДС   |

## 2 Методические материалы, определяющие процедуры оценивания знаний, умений, навыков и (или) опыта деятельности, характеризующие процесс формирования компетенций

Методические материалы, определяющие процедуры оценивания знаний, умений, навыков и (или) опыта деятельности, представлены в виде технологической карты дисциплины (таблица 3).

Таблица 3 – Технологическая карта

|  | Наименование оценочного средства | Сроки выполнения | Шкала оценивания | Критерии оценивания |
|--|----------------------------------|------------------|------------------|---------------------|
|--|----------------------------------|------------------|------------------|---------------------|



|  | <b>Наименование оценочного средства</b> | <b>Сроки выполнения</b> | <b>Шкала оценивания</b> | <b>Критерии оценивания</b>   |
|--|---|-------------------------|-------------------------|--|
| <b>2 семестр</b><br><b>Промежуточная аттестация в форме экзамена</b> |   |                         |                         |  |
| 1  | Собеседование                           | 5 неделя                | 10 баллов               | <p>10 баллов – студент показал отличные знания и кругозор при ответах на вопросы, показал отличное умение логически строить ответ, отлично владел монологической речью.</p> <p>8 балла – студент показал хорошие знания и кругозор при ответах на вопросы, показал хорошее умение логически строить ответ, хорошо владел монологической речью.</p> <p>6 балла – студент показал удовлетворительные знания и кругозор при ответах на вопросы, удовлетворительно показал умение логически строить ответ, удовлетворительно владел монологической речью.</p> <p>4 балла - студент показал неудовлетворительные знания и кругозор при ответах на вопросы, неудовлетворительно логически строил ответ, неудовлетворительно владел монологической речью.</p> <p>0 баллов – студент не отвечал на поставленные вопросы, не мог логически строить ответ.</p> |
| 2  | Собеседование                           | 10 неделя               | 10 баллов               | <p>10 баллов – студент показал отличные знания и кругозор при ответах на вопросы, показал отличное умение логически строить ответ, отлично владел монологической речью.</p> <p>8 балла – студент показал хорошие знания и кругозор при ответах на вопросы, показал хорошее умение логически строить ответ, хорошо владел монологической речью.</p> <p>6 балла – студент показал удовлетворительные знания и кругозор при ответах на вопросы, удовлетворительно показал умение логически строить ответ, удовлетворительно владел монологической речью.</p> <p>4 балла - студент показал неудовлетворительные знания и кругозор при ответах на вопросы, неудовлетворительно логически строил ответ, неудовлетворительно владел монологической речью.</p> <p>0 баллов – студент не отвечал на поставленные вопросы, не мог логически строить ответ.</p> |
| 3  | Собеседование                           | 15 неделя               | 10 баллов               | <p>10 баллов – студент показал отличные знания и кругозор при ответах на вопросы, показал отличное умение логически строить ответ, отлично владел монологической речью.</p> <p>8 балла – студент показал хорошие знания и кругозор при ответах на вопросы, показал хорошее умение логически строить ответ, хорошо владел монологической речью.</p> <p>6 балла – студент показал удовлетворительные знания и кругозор при ответах на вопросы, удовлетворительно показал умение логически строить ответ, удовлетворительно владел монологической речью.</p> <p>4 балла - студент показал неудовлетворительные знания и кругозор при ответах на вопросы, неудовлетворительно логически строил ответ, неудовлетворительно владел монологической речью.</p>   |

|   | <b>Наименование оценочного средства</b> | <b>Сроки выполнения</b> | <b>Шкала оценивания</b> | <b>Критерии оценивания</b>   |
|---|---|-------------------------|-------------------------|--|
|   |   |                         |                         | <i>0 баллов – студент не отвечал на поставленные вопросы, не мог логически построить ответ.</i>  |
| 4   | Расчетно-графическая работа             | В течение семестра      | 20 баллов               | <p><i>20 баллов - Студент полностью выполнил задание, показал отличные умения и навыки в рамках усвоенного учебного материала, контрольная работа оформлена аккуратно и в соответствии с предъявляемыми требованиями.</i></p> <p><i>10 баллов - Студент полностью выполнил задание, показал хорошие умения навыки в рамках усвоенного учебного материала, но не смог обосновать оптимальность предложенного решения, допущены одна или две неточности, есть недостатки в оформлении.</i></p> <p><i>5 баллов - Студент полностью выполнил задание, но допустил существенные неточности и грубые ошибки, не проявил умения правильно интерпретировать полученные результаты, качество оформления имеет недостаточный уровень.</i></p> <p><i>0 баллов - Студент не полностью выполнил задание, при этом проявил недостаточный уровень умений и навыков, а также неспособен пояснить полученный результат.</i></p>   |
| 5   | Выполнение и защита лабораторных работ  | В течение семестра      | 20 баллов               | <p><i>20 баллов - Студент полностью выполнил лабораторные занятия, показал отличные умения и навыки в рамках усвоенного учебного материала, лабораторные работы оформлены аккуратно и в соответствии с предъявляемыми требованиями.</i></p> <p><i>15 баллов - Студент полностью выполнил лабораторные занятия, показал хорошие умения навыки в рамках усвоенного учебного материала, но не смог обосновать оптимальность предложенного решения, допущены одна или две неточности, есть недостатки в оформлении.</i></p> <p><i>10 баллов - Студент полностью выполнил лабораторные занятия, но допустил существенные неточности и грубые ошибки, не проявил умения правильно интерпретировать полученные результаты, качество оформления имеет недостаточный уровень.</i></p> <p><i>0 баллов - Студент не полностью выполнил лабораторные занятия, при этом проявил недостаточный уровень умений и навыков, а также неспособен пояснить полученный результат.</i></p> |
| <b>ИТОГО:</b>   |   | -                       | <b>70 баллов</b>        | -  |
| <p><b>Критерии оценки результатов обучения по дисциплине:</b></p> <p>0 – 64 % от максимально возможной суммы баллов – «неудовлетворительно» (недостаточный уровень для промежуточной аттестации по дисциплине);</p> <p>65 – 74 % от максимально возможной суммы баллов – «удовлетворительно» (пороговый (минимальный) уровень);</p> <p>75 – 84 % от максимально возможной суммы баллов – «хорошо» (средний уровень);</p> <p>85 – 100 % от максимально возможной суммы баллов – «отлично» (высокий (максимальный) уровень)</p> |   |                         |                         |  |

### 3 Типовые контрольные задания или иные материалы, необходимые для оценки знаний, умений, навыков и (или) опыта деятельности, характеризующие процесс формирования компетенций в ходе освоения образовательной программы

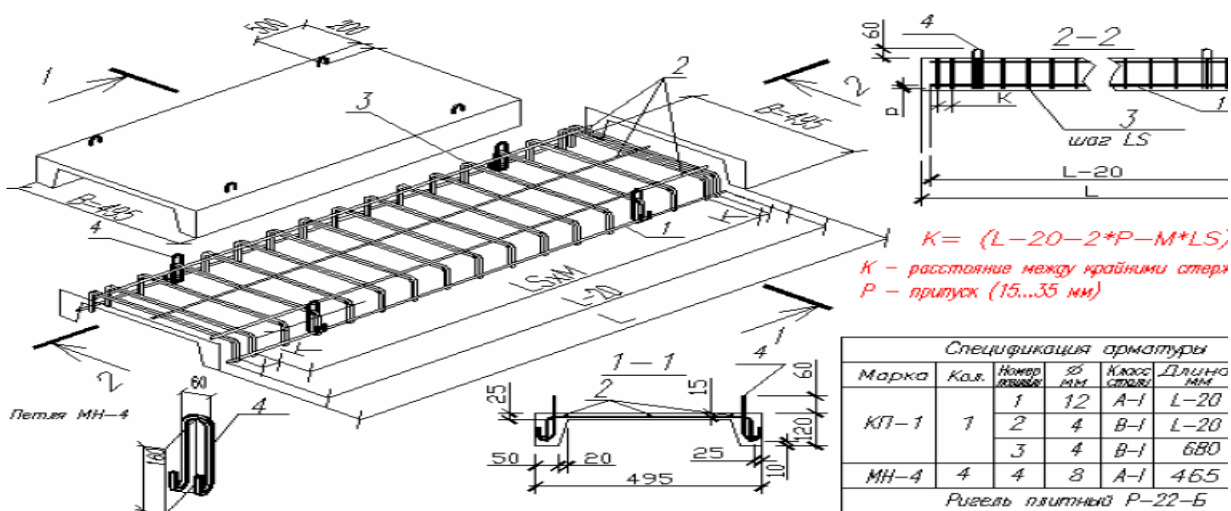
#### 3.1 Задания для текущего контроля успеваемости

##### Расчетно-графическая работа «Чертеж железобетонной плиты перекрытия»

Основная цель РГР – изучение правил и условностей изображения чертежей железобетонных конструкций, приобретение навыков выполнения и чтения чертежа на основе изучения основных положений нормативных документов.

Исходные данные для выполнения расчетно-графической работы

| Номер варианта | Схема плиты |      |      |                                      |     |                                      |     |
|----------------|-------------|------|------|--------------------------------------|-----|--------------------------------------|-----|
|                | А           |      |      |                                      |     |                                      |     |
|                | L мм        | B мм | H мм | Сетка 1<br>размеры ячейки в мм (LxB) |     | Сетка 2<br>размеры ячейки в мм (LxB) |     |
| 1              | 4800        | 1000 | 220  | 160                                  | 100 | 140                                  | 120 |
| 2              | 4800        | 1200 | 220  | 180                                  | 120 | 160                                  | 100 |
| 3              | 4800        | 1500 | 220  | 200                                  | 180 | 180                                  | 160 |
| 4              | 4800        | 1800 | 220  | 250                                  | 200 | 200                                  | 180 |
| 5              | 5100        | 1000 | 220  | 140                                  | 120 | 120                                  | 100 |
| 6              | 5100        | 1200 | 220  | 200                                  | 150 | 150                                  | 120 |
| 7              | 5100        | 1500 | 220  | 250                                  | 200 | 250                                  | 150 |
| 8              | 5100        | 1800 | 220  | 250                                  | 200 | 200                                  | 150 |
| 9              | 5400        | 1000 | 220  | 250                                  | 120 | 200                                  | 100 |
| 10             | 5400        | 1200 | 220  | 250                                  | 150 | 200                                  | 120 |



Задание на РГР.

1. По исходным данным с помощью программы NanoCAD Конструкции выполнить основные рабочие чертежи железобетонной плиты перекрытия.
2. Выполнить виртуальную печать файла из NanoCAD Конструкции в формат \*.pdf.
3. Оформить полный ход выполнения работы, указав в отчете основные правила выполнения чертежей железобетонных конструкций.

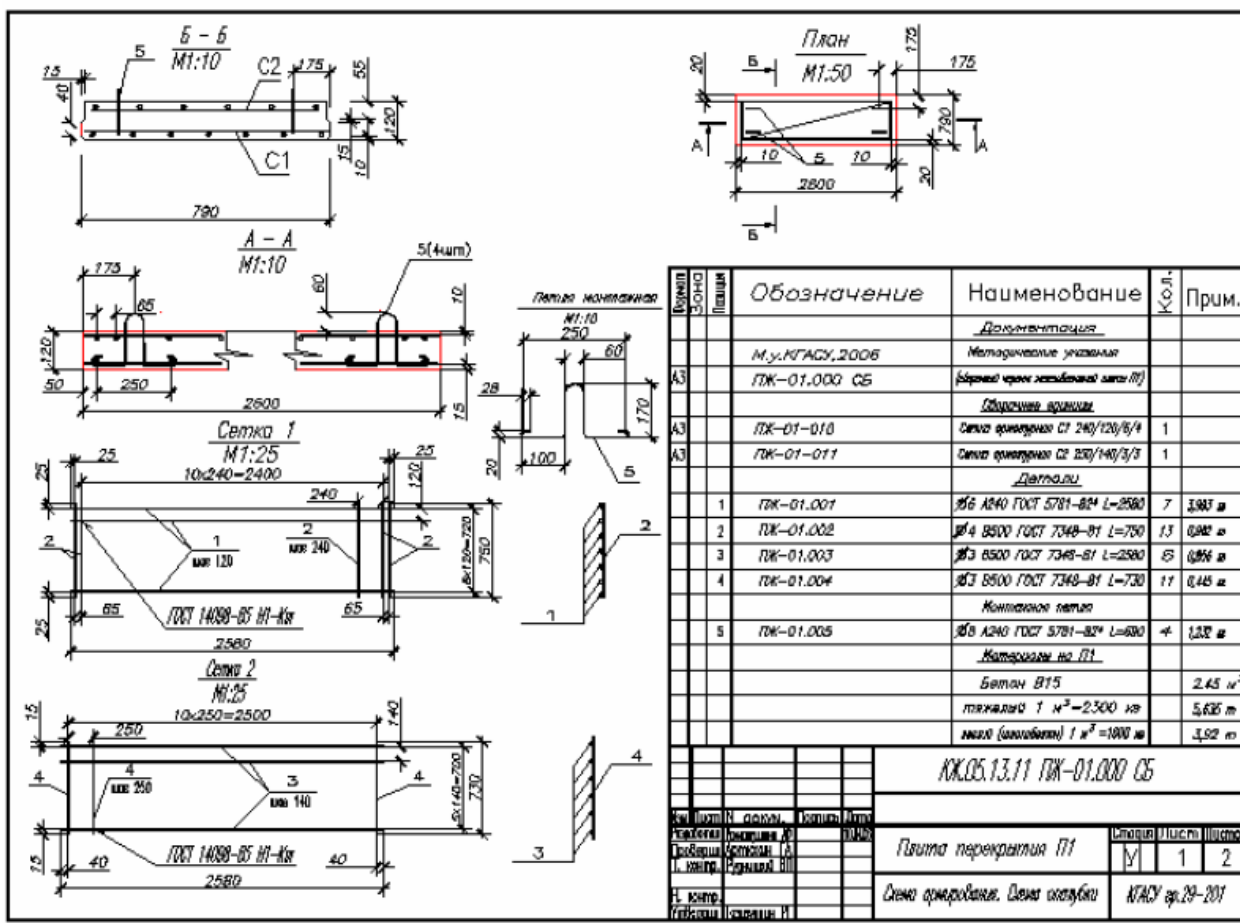


Рисунок 8. Графическая часть РГР

### 3.2 Задания для промежуточной аттестации

Экзамен

#### Контрольные вопросы к экзамену

1. Линии, применяемые на чертеже в соответствии с ЕСКД.
2. Форматы по ЕСКД.
3. Основные надписи по ЕСКД.
4. Шрифты чертежные.
5. Правила нанесения размеров на чертеже.
6. Оформление чертежа плана здания.
7. Оформление чертежа фасада здания.

8. Оформление чертежа разреза здания.
9. Какие размеры шрифтов устанавливает стандарт и каким параметром определяется размер шрифта?
10. Какой документ называется спецификацией?
11. Какой документ называется рабочим чертежом?
12. Как следует наносить размерные числа внутри штриховки?
13. Как оформляется выносной элемент на чертеже?
14. Как обозначают формат с размерами сторон 297x420 мм?
15. Как обозначают формат с размерами сторон 420x594 мм?
16. Что называется масштабом?
17. Перечислите ряд масштабов увеличения и уменьшения.
18. Каково назначение и начертание сплошной тонкой линии с изломами?
19. Каково назначение и начертание: сплошной основной толстой линии, сплошной тонкой линии, штриховой линии, штрих-пунктирной линии, сплошной волнистой линии, разомкнутой линии.
20. Какими линиями оформляют внешнюю и внутреннюю рамки формата?
21. Какое изображение называют разрезом?
22. Какое изображение называют сечением?
23. Как обозначают вынесенное сечение?
24. Под каким углом проводят наклонные параллельные линии штриховки к оси изображения или к линиям рамки чертежа?
25. На сколько миллиметров должны выходить выносные линии за концы стрелок размерной линии?
26. Чему равно минимальное расстояние между размерной линией и линией контура?
27. Какие знаки наносят перед размерными числами радиуса, диаметра, сферы?
28. В каком случае размерную линию можно проводить с обрывом?
29. Какие масштабы строительных чертежей применяют для вычерчивания планов и фасадов жилых зданий?
30. От чего зависит выбор толщин линий обводки видимого контура
31. здания?
32. Как называются проекции на архитектурно-строительных чертежах?
33. Как графически обозначаются в разрезе кирпичная кладка, древесина, бетон армированный и неармированный?
34. Как маркируются координационные оси на плане здания?
35. Каковы правила привязки стен к координационным осям?
36. Что называется планом этажа?
37. Для чего выполняется план этажа и что на нем изображается?
38. Какие размеры наносят на плане этажа?
39. Как на планах обозначают площади помещений?
40. Что обозначают стрелки, изображенные в лестничных клетках?
41. Какова последовательность выполнения плана этажа?
42. Что называется фасадом здания?
43. Как обозначают чертежи фасадов?
44. Высотные отметки каких элементов здания указывают на чертеже фасада?
45. Что называется разрезом здания?
46. Как определяется высота этажа здания и какой уровень принят за нулевой?
47. По какому изображению на чертеже можно определить глубину заложения фундаментов?
48. В какой последовательности вычерчивается разрез здания?
49. Как выполняются выносные надписи к многослойным конструкциям?
50. Каково условное изображение в плане оконного проема без четвертей?

51. Как изображается в разрезе дверной проем с четвертями?
52. Что называется фундаментом?
53. Как подразделяются фундаменты по конструкции?
54. Какую роль выполняют перегородки и из каких материалов они изготавливаются?
55. Из каких материалов выполняется цоколь?
56. Назовите элементы оконного блока?
57. Какие функции выполняют перекрытия в здании?
58. Из каких элементов состоят лестницы?
59. Для чего служит отмостка в здании?
60. Какие функции выполняют наружные стены?

### Типовые экзаменационные задачи

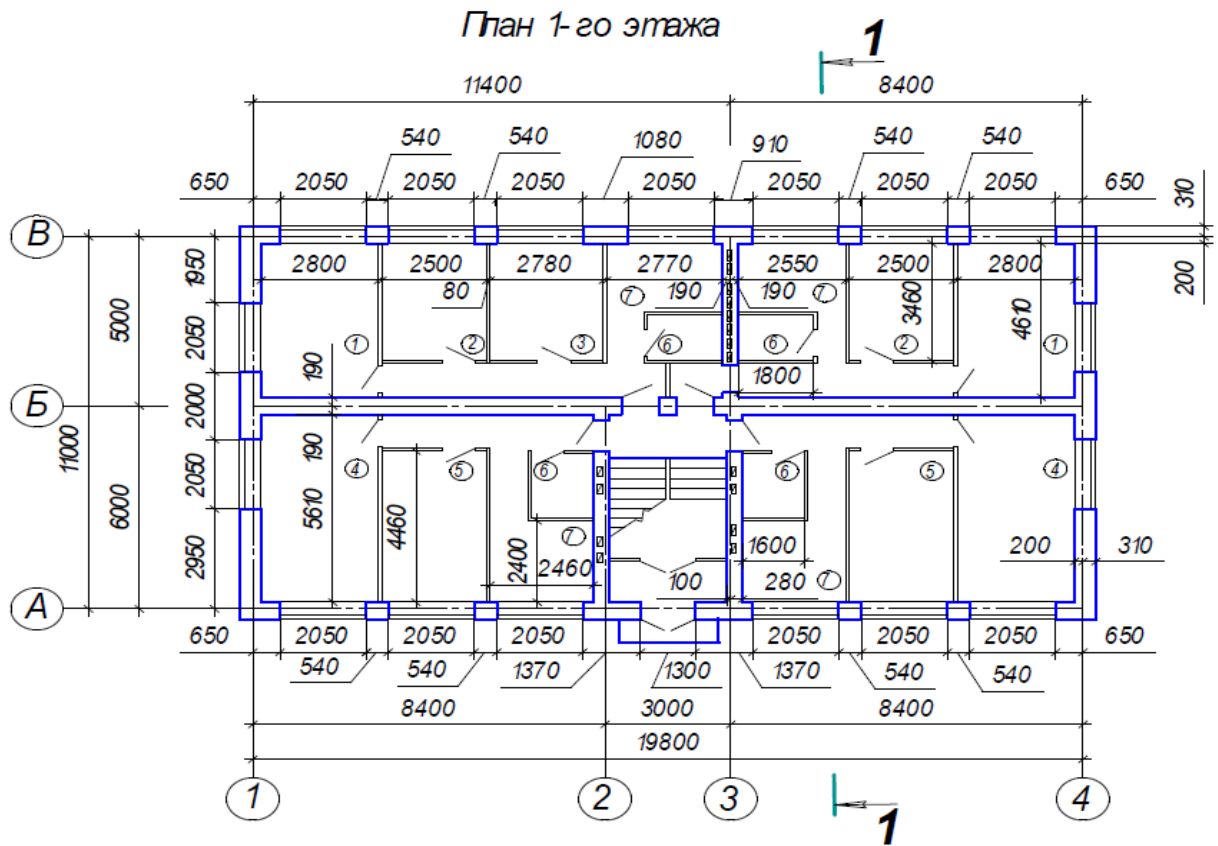


Рисунок 1. План первого этажа здания

## Разрез 1 - 1

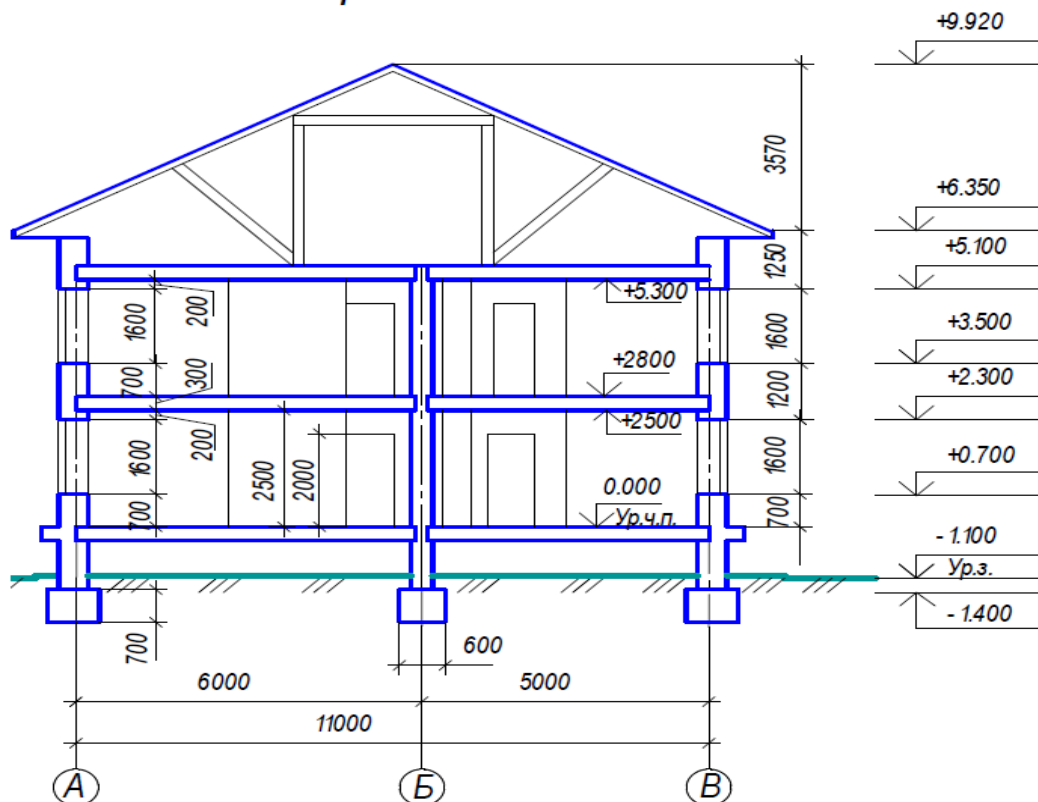


Рисунок 2. Разрез здания

## Фасад 1 - 4

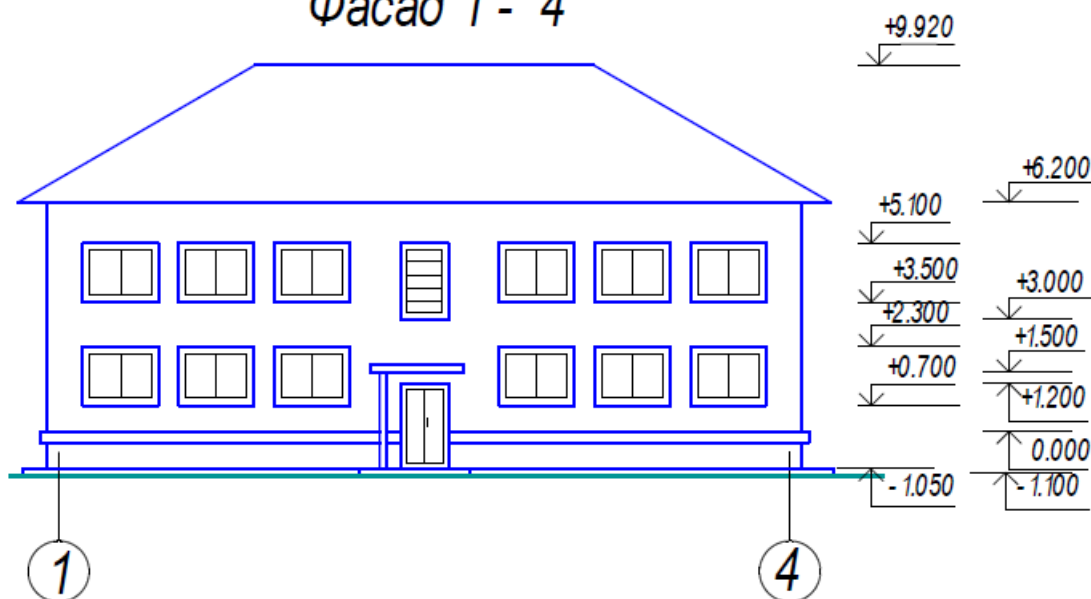


Рисунок 3. Фасад здания

### Собеседование

#### Тема 2. «Чертежи железобетонных конструкций. Программа NanoCAD Конструкции».

1. Что называют строительной конструкцией, строительным изделием?
2. Какая марка присвоена основному комплекту рабочих чертежей железобетонных конструкций?
3. Какие виды арматуры применяются для армирования железобетонных изделий? Привести примеры их условных обозначений.

4. Что относится к арматурным и закладным изделиям?
5. Как условно изображаются арматурные стержни без анкеровки и с анкеровкой?
6. Как упрощенно и условно изображаются сетки, каркасы плоские?
7. Как обозначаются каркасы пространственные и плоские, сетки арматурные, изделия закладные?
8. Что включают в состав рабочей документации на строительное изделие?
9. Что включают в состав сборочного чертежа железобетонного изделия?
10. Что показывают на видах и разрезах железобетонного изделия?
11. Что называют схемой армирования?
12. Что показывают на схеме армирования?
13. Обязательно ли вычерчивать виды для несложных железобетонных изделий?
14. Штрихуют ли разрезы и сечения на схеме армирования?
15. Как обводят виды и разрезы железобетонного изделия?
16. Как обводят схему армирования железобетонного изделия?
17. В каких масштабах выполняют сборочные чертежи железобетонных изделий?
18. В каких масштабах выполняют сборочные чертежи арматурных и закладных изделий?
19. Как изображают гнутые арматурные изделия на главном виде, в сечении или на виде сбоку?
20. Какие размеры указывают на видах и разрезах железобетонного изделия?
21. Какие размеры указывают на схеме армирования?
22. Какие размеры указывают на чертежах каркасов, сеток?
23. Как указывают размеры на чертежах гнутых стержней?
24. В какой последовательности заполняют графу «Наименование» в спецификациях на изделия железобетонные, арматурные, закладные?

**Задание для выполнения лабораторных работ по теме «Чертежи железобетонных конструкций»**

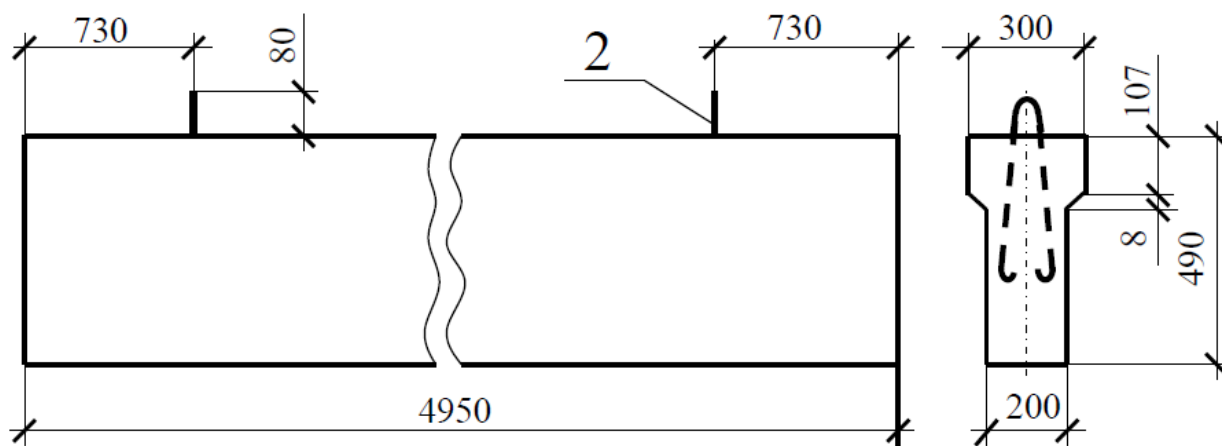


Рисунок 4. Опалубочный чертеж фундаментной балки



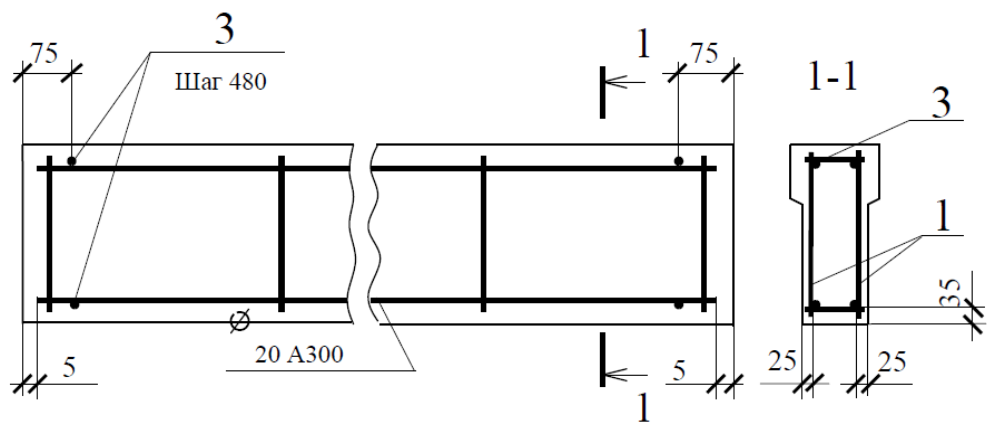


Рисунок 5. Схема армирования фундаментной балки

### Тема 3. «Чертежи металлических конструкций. Программа NanoCAD СПДС Металлоконструкции».

#### Собеседование.

1. Какие виды чертежей входят в состав комплекта рабочих чертежей металлических конструкций?
2. Что такое стальной прокат?
3. Какие марки сталей применяются в строительстве при конструировании металлических ферм, колонн, лестниц и т.п.?
4. Какие сварные швы считаются одинаковыми?
5. Как определяется толщина косынки (фасонки)?
6. Какие очертания стропильных металлических ферм используются в строительстве?
7. Расшифруйте условное обозначение: ГОСТ 14806-69 – Т9 – РнЗ-100/60.
8. Какие стали называются легированными?
9. Какова последовательность вычерчивания узла фермы?
10. Что такое рабочая и геометрическая длина стержня фермы

**Задание для выполнения лабораторных работ по теме «Чертежи металлических конструкций»**

*Геометрическая схема фермы и усилия, Кн*

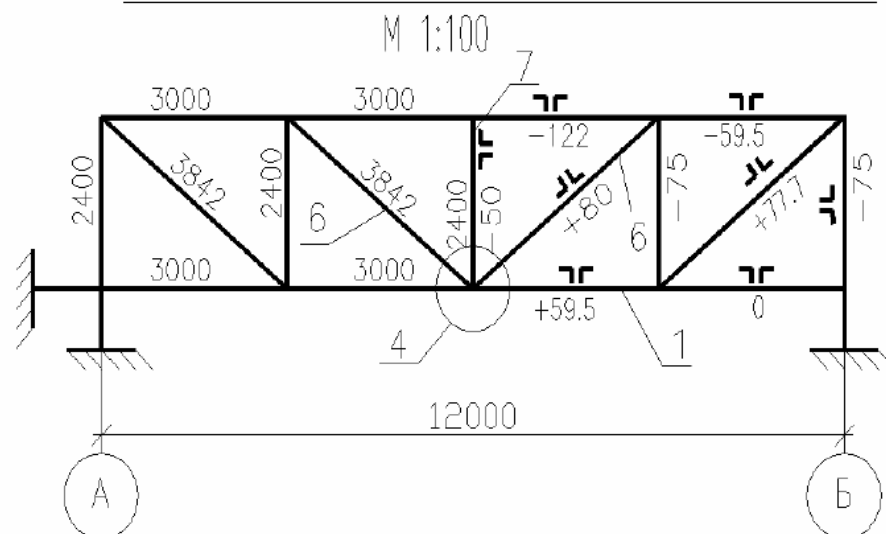


Рисунок 6. Геометрическая схема фермы



