

Министерство науки и высшего образования Российской Федерации  
Федеральное государственное бюджетное образовательное  
учреждение высшего образования  
«Комсомольский-на-Амуре государственный университет»

УТВЕРЖДАЮ

Декан факультета

(наименование факультета)

(подпись, ФИО)

« 30 » 08 20 21 г.

## РАБОЧАЯ ПРОГРАММА ДИСЦИПЛИНЫ

«Железобетонные конструкции промышленных зданий»

Направление подготовки	08.03.01 Строительство
Направленность (профиль) образовательной программы	Промышленное и гражданское строительство
Квалификация выпускника	Бакалавр
Год начала подготовки (по учебному плану)	2021
Форма обучения	Очно-заочная форма
Технология обучения	Традиционная

Курс	Семестр	Трудоемкость, з.е.
4,5	8,9	5

Вид промежуточной аттестации	Обеспечивающее подразделение
Зачет с оценкой	Кафедра «Строительство и архитектура»

Разработчик рабочей программы:

Доцент, канд.техн.наук , доцент  
(должность, степень, ученое звание)



(подпись)

В.А.Дзюба  
(ФИО)

СОГЛАСОВАНО:

Заведующий кафедрой  
Строительство и архитектура

(наименование кафедры)



(подпись)

О.Е.Сысоев  
(ФИО)

## 1 Введение

Рабочая программа и фонд оценочных средств дисциплины «Железобетонные конструкции промышленных зданий» составлены в соответствии с требованиями федерального государственного образовательного стандарта, утвержденного приказом Минобрнауки Российской Федерации от 31.05.2017, и основной профессиональной образовательной программы подготовки «Промышленное и гражданское строительство» по направлению подготовки «08.03.01 Строительство».

Практическая подготовка реализуется на основе:

Профессиональный стандарт 16.025 «ОРГАНИЗАТОР СТРОИТЕЛЬНОГО ПРОИЗВОДСТВА».

Обобщенная трудовая функция: В Организация производства строительных работ на объекте капитального строительства.

НЗ-1 Виды и свойства основных строительных материалов, изделий и конструкций.

Профессиональный стандарт 16.032 «СПЕЦИАЛИСТ В ОБЛАСТИ ПРОИЗВОДСТВЕННО-ТЕХНИЧЕСКОГО И ТЕХНОЛОГИЧЕСКОГО ОБЕСПЕЧЕНИЯ СТРОИТЕЛЬНОГО ПРОИЗВОДСТВА».

Обобщенная трудовая функция: В Разработка и ведение организационно-технологической и исполнительной документации строительной организации.

НЗ-1 Основные методы и средства инженерного проектирования и конструирования, НЗ-3 Основные принципы строительного проектирования и состав проектной документации, НЗ-4 Основные строительные системы и соответствующие технологии производства строительных работ.

Профессиональный стандарт 16.032 «СПЕЦИАЛИСТ В ОБЛАСТИ ПРОИЗВОДСТВЕННО-ТЕХНИЧЕСКОГО И ТЕХНОЛОГИЧЕСКОГО ОБЕСПЕЧЕНИЯ СТРОИТЕЛЬНОГО ПРОИЗВОДСТВА».

Обобщенная трудовая функция: В Разработка и ведение организационно-технологической и исполнительной документации строительной организации.

НЗ-1 Основные методы и средства инженерного проектирования и конструирования, НЗ-3 Основные принципы строительного проектирования и состав проектной документации, НЗ-4 Основные строительные системы и соответствующие технологии производства строительных работ.

Задачи дисциплины	- изучение областей применения железобетонных конструкций промышленных зданий - изучение методов конструирования и расчета железобетонных конструкций промышленных зданий ; - изучение конструктивных решений несущих систем промышленных зданий и сооружений на основе железобетона и методов их расчета и конструирования; - умение читать рабочие чертежи железобетонных конструкций и конструировать узлы сопряжения сборных и монолитных конструкций промышленных зданий; - умение пользоваться необходимой справочной, нормативной и технической литературой по железобетонным конструкциям промышленных зданий.
Основные разделы / темы дисциплины	<b>Конструктивные схемы и расчет рам одноэтажных промышленных зданий:</b> Одноэтажные производственные здания. Конструктивные схемы, нагрузки, Компоновка поперечной рамы. Расчет постоянных и временных нагрузок на поперечную раму одноэтажного промышленного

	<p>здания, Обеспечение пространственной жесткости каркаса. Система связей в одноэтажных промышленных зданиях</p> <p><b>Проектирование колонн одноэтажных промышленных зданий:</b> Железобетонные колонны каркасов одноэтажных промышленных зданий, Особенности расчета сплошных и сквозных колонн промышленных зданий, Конструирование колонн одноэтажных промышленных зданий. Типовые железобетонные колонны</p> <p><b>Балочные конструкции покрытий одноэтажных промышленных зданий:</b> Конструкции покрытий. Железобетонные плиты. Балки покрытий, сведения о конструировании и расчете. , Сведения о конструкциях ферм, конструировании их элементов и узлов, расчете прочности и трещиностойкости, Арки покрытий. Конструкции монолитных рам, армирование узлов</p> <p><b>Пространственные покрытия одноэтажных промышленных зданий:</b> Тонкостенные пространственные покрытия. Покрытия с применением длинных и коротких цилиндрических оболочек. , Покрытия с оболочками положительной и отрицательной гауссовой кривизны, прямоугольные в плане. , Инженерные сооружения. Цилиндрические и прямоугольные резервуары. Подпорные стены</p>
--	--

## 2 Перечень планируемых результатов обучения по дисциплине (модулю), соотнесенных с индикаторами достижения компетенций

Процесс изучения дисциплины «Железобетонные конструкции промышленных зданий» направлен на формирование следующих компетенций в соответствии с ФГОС ВО и основной образовательной программой (таблица 1):

Таблица 1 – Компетенции и индикаторы их достижения

Код и наименование компетенции	Индикаторы достижения	Планируемые результаты обучения по дисциплине
<b>Общепрофессиональные</b>		
ОПК-6 Способен участвовать в проектировании объектов строительства и жилищно-коммунального хозяйства, в подготовке расчетного и технико-экономического обоснований их проектов, участвовать в подготовке проектной документации, в том числе с использованием средств автоматизированного проектирования и вычислительных программных комплексов	<p>ОПК-6.1 Знает основные нагрузки и воздействия, действующие на здание (сооружение), основные параметры инженерных систем здания</p> <p>ОПК-6.2 Умеет составлять расчетную схему здания (сооружения), определять условия работы элемента строительных конструкций при восприятии внешних нагрузок, проводить оценку прочности, жесткости и устойчивости элемента строительных конструкций, в т.ч. с использованием прикладного программного</p>	<p>-знает сбор нагрузок для несущих железобетонных конструкций и несущих систем промышленных зданий в целом -умеет определить постоянные и временные нагрузки, действующие на несущую систему промышленного здания</p> <p>-умеет выбирать расчетную схему железобетонных конструкций и несущих систем промышленного здания в целом -умеет выполнять расчет прочности, трещиностойкости, жесткости железобетонных конструкций и несущих систем промышленных зданий, в том числе с исполь-</p>

	<p>обеспечения, оценку устойчивости и деформируемости грунтового основания здания</p> <p>ОПК-6.3 Владеет навыками разработки узла строительной конструкции здания, выполнения графической части проектной документации здания, инженерных систем, в т.ч. с использованием средств автоматизированного проектирования, проверки соответствия проектного решения требованиям нормативно-технических документов и технического задания на проектирование</p>	<p>зованием программного обеспечения -владеет навыками разработки узлов соединения сборных железобетонных конструкций промышленных зданий, конструирования монолитных железобетонных конструкций, составления графической части проектной документации -владеет навыками применения нормативно-технической документации по промышленным зданиям</p>
--	---	---

### **3 Место дисциплины (модуля) в структуре образовательной программы**

Дисциплина «Железобетонные конструкции промышленных зданий» изучается на 4 и 5 курсах, в 8 и 9 семестрах.

Дисциплина входит в состав блока 1 «Дисциплины (модули)» и относится к базовой части.

Для освоения дисциплины необходимы знания, умения, навыки и / или опыт практической деятельности, сформированные в процессе изучения дисциплин / практик: «Инженерная компьютерная графика», «Инженерная графика в строительстве», «Архитектура», «Электротехника и электроснабжение», «Водоснабжение и водоотведение», «Металлические конструкции», «Теплогазоснабжение и вентиляция», «Основания и фундаменты», «Архитектура промышленных зданий», «Железобетонные и каменные конструкции», «Конструкции многоэтажных зданий», «Конструкции из дерева и пластмасс», «Учебная практика (ознакомительная практика), 4 семестр».

Дисциплина «Железобетонные конструкции промышленных зданий» частично реализуется в форме практической подготовки. Практическая подготовка организуется путем проведения / выполнения практических занятий, самостоятельных работ.

Дисциплина «Железобетонные конструкции промышленных зданий» в рамках воспитательной работы направлена на формирование у обучающихся активной гражданской позиции, уважения к правам и свободам человека, знания правовых основ и законов, воспитание чувства ответственности или умения аргументировать, самостоятельно мыслить, развивает творчество, профессиональные умения или творчески развитой личности, системы осознанных знаний, ответственности за выполнение учебно-производственных заданий и т.д.

### **4 Объем дисциплины (модуля) в зачетных единицах с указанием количества академических часов, выделенных на контактную работу обучающихся с преподавателем (по видам учебных занятий) и на самостоятельную работу обучающихся**

Общая трудоемкость (объем) дисциплины составляет 5 з.е., 180 акад. час.

Распределение объема дисциплины (модуля) по видам учебных занятий представлено в таблице 2.

Таблица 2 – Объем дисциплины (модуля) по видам учебных занятий

Объем дисциплины	Всего академических часов
Общая трудоемкость дисциплины	180
<b>Контактная аудиторная работа обучающихся с преподавателем (по видам учебных занятий), всего</b>	20
<b>В том числе:</b>	
<b>занятия лекционного типа</b> (лекции и иные учебные занятия, предусматривающие преимущественную передачу учебной информации педагогическими работниками), в том числе в форме практической подготовки:	6
<b>занятия семинарского типа</b> (семинары, практические занятия, практикумы, лабораторные работы, коллоквиумы и иные аналогичные занятия), в том числе в форме практической подготовки:	14
<b>Самостоятельная работа обучающихся и контактная работа</b> , включающая групповые консультации, индивидуальную работу обучающихся с преподавателями (в том числе индивидуальные консультации); взаимодействие в электронной информационно-образовательной среде вуза	160
Промежуточная аттестация обучающихся – Зачет с оценкой	

### 5 Содержание дисциплины (модуля), структурированное по темам (разделам) с указанием отведенного на них количества академических часов и видов учебной работы

Таблица 3 – Структура и содержание дисциплины (модуля)

Наименование разделов, тем и содержание материала	Виды учебной работы, включая самостоятельную работу обучающихся и трудоемкость (в часах)			СРС
	Контактная работа преподавателя с обучающимися			
	Лекции	Семинарские (практические занятия)	Лабораторные занятия	
<b>Конструктивные схемы и расчет рам одноэтажных промышленных зданий</b>				
<b>Одноэтажные производственные здания. Конструктивные схемы, нагрузки.</b>	4			
<b>Компоновка поперечной ра-</b>		4		

мы.Расчет постоянных и временных нагрузок на поперечную раму одноэтажного промышленного здания.				
Обеспечение пространственной жесткости каркаса. Система связей в одноэтажных промышленных зданиях.				30
<b>Проектирование колонн одноэтажных промышленных зданий</b>				
Железобетонные колонны каркасов одноэтажных промышленных зданий.	2			
Особенности расчета сплошных и сквозных колонн промышленных зданий.		4		
Конструирование колонн одноэтажных промышленных зданий. Типовые железобетонные колонны.				40
<b>Балочные конструкции покрытий одноэтажных промышленных зданий</b>				
Конструкции покрытий. Железобетонные плиты. Балки покрытий, сведения о конструировании и расчете.				
Сведения о конструкциях ферм, конструировании их элементов и узлов, расчете прочности и трещиностойкости.		4		
Арки покрытий. Конструкции монолитных рам, армирование узлов.				50
<b>Пространственные покрытия одноэтажных промышленных зданий</b>				
Тонкостенные пространственные покрытия. Покрытия с применением длинных и коротких цилиндрических оболочек.				
. Покрытия с оболочками положительной и отрицательной гауссовой кривизны, прямоугольные в плане.		2		
Инженерные сооружения. Цилин-				40

дические и прямоугольные резервуары. Подпорные стены.				
<b>ИТОГО по дисциплине</b>	6	14		160

## **6 Внеаудиторная самостоятельная работа обучающихся по дисциплине (модулю)**

При планировании самостоятельной работы студенту рекомендуется руководствоваться следующим распределением часов на самостоятельную работу (таблица 4):

Таблица 4 – Рекомендуемое распределение часов на самостоятельную работу

<b>Компоненты самостоятельной работы</b>	<b>Количество часов</b>
Выполнение и подготовка к защите контр. раб.	40
Изучение теоретических разделов дисциплины	120

## **7 Оценочные средства для проведения текущего контроля и промежуточной аттестации обучающихся по дисциплине (модулю)**

Фонд оценочных средств для проведения текущего контроля успеваемости и промежуточной аттестации представлен в Приложении 1.

Полный комплект контрольных заданий или иных материалов, необходимых для оценивания результатов обучения по дисциплине (модулю), практике хранится на кафедре-разработчике в бумажном и электронном виде.

## **8 Учебно-методическое и информационное обеспечение дисциплины (модуля)**

### **8.1 Основная литература**

1. Байков, В.Н. Железобетонные конструкции: Общий курс / В. Н. Байков, Э. Е. Сигалов. - 6-е изд., репринт. - М.: Бастет, 2013; 2009. - 768с.

1. Заикин, А.И. Железобетонные конструкции одноэтажных промышленных зданий : учеб. пособие для вузов / А. И. Заикин, - М.: Ассоц. строит. вузов, 2007. - 190с.

2. Бондаренко, В.М. Расчёт железобетонных и каменных конструкций: учеб. пособие для вузов по спец. "Промышленное и гражданское строительство" / В. М. Бондаренко, А. И. Судницын, В. Г. Назаренко; Под ред. В.М.Бондаренко. - М.: Высшая школа, 1988; 1987. - 302с.

3. Дзюба, В.А. Расчет сборных железобетонных конструкций многоэтажного каркасного здания : учеб. пособие / В. А. Дзюба. - Комсомольск-на-Амуре: ФГБОУ ВПО «КНАГУ», 2019. - 122с.

5. Дзюба, В.А., Стасевич, Т.А. Расчет строительных конструкций: учеб. пособие для вузов/ Дзюба, В.А., Стасевич, Т.А. - Комсомольск-на-Амуре: ФГБОУ ВПО «КНАГУ», 2015. - 92с.

### **8.2 Дополнительная литература**



1. Евстифеев, В.Г. Железобетонные и каменные конструкции: учебник для вузов: в 2 ч. Ч.2 : Каменные и армокаменные конструкции / В. Г. Евстифеев. - М.: Академия, 2011. - 192с.

2. Евстифеев, В.Г. Железобетонные и каменные конструкции: учебник для вузов: в 2 ч. Ч.1 : Железобетонные конструкции / В. Г. Евстифеев. - М.: Академия, 2011. - 425с.

3. Железобетонные и каменные конструкции : учебник для вузов / В. М. Бондаренко, Р. О. Бакиров, В. Г. Назаренко, В. И. Римшин. - 3-е изд., испр. - М.: Высшая школа, 2004. - 878с.

4. Железобетонные конструкции: Курсовое и дипломное проектирование : учеб. пособие / Под ред. А.Я.Барашикова. - Подольск: Технология, 2006. - 416с.

### 8.3 Методические указания для студентов по освоению дисциплины

1. Дзюба, В.А. Расчет сборных железобетонных конструкций многоэтажного каркасного здания : учеб. пособие для вузов / В. А. Дзюба. - Комсомольск-на-Амуре: ФГБОУ ВПО «КНАГУ», 2019. - 122с.

1. Дзюба, В.А. Расчет строительных конструкций: учеб. пособие для вузов/ Дзюба В.А., Стасевич, Т.А. - Комсомольск-на-Амуре: ФГБОУ ВПО «КНАГТУ», 2015. - 92с.

8.4 Современные профессиональные базы данных и информационные справочные системы, используемые при осуществлении образовательного процесса по дисциплине

#### **ZNANIUM.COM**

1. Ксенофонтова, Т. К. Инженерные конструкции. Железобетонные и каменные конструкции : учебник / Т.К. Ксенофонтова, М.М. Чумичева ; под общ. ред. Т.К. Ксенофонтовой. – Москва : ИНФРА-М, 2019. – 386 с. // Znanium.com : электронно-библиотечная система. – URL: <https://znanium.com/catalog/product/976637> (дата обращения: 22.04.2021). – Режим доступа: по подписке.

2. Яковлева, М. В. Восстановление и усиление железобетонных и каменных конструкций : учебно-методическое пособие / М.В. Яковлева, О.Н. Коткова, В.С. Широков. – Москва : ФОРУМ : ИНФРА-М, 2020. – 191 с. // Znanium.com : электронно-библиотечная система. – URL: <https://znanium.com/catalog/product/1069177> (дата обращения: 22.04.2021). – Режим доступа: по подписке.

#### **IPRbooks**

1. Кабанцев, О. В. Проектирование железобетонных несущих систем многоэтажных и высотных зданий : учебно-методическое пособие / О. В. Кабанцев, И. К. Манаенков. – Москва : МИСИ-МГСУ, ЭБС АСВ, 2020. – 54 с. // IPRbooks : электронно-библиотечная система. – URL: <http://www.iprbookshop.ru/101874.html> (дата обращения: 22.04.2021). – Режим доступа: по подписке.

2. Малахова, А. Н. Железобетонные конструкции крупнопанельных зданий : учебно-методическое пособие / А. Н. Малахова. – Москва : МИСИ-МГСУ, ЭБС АСВ, 2020. – 49 с. // IPRbooks : электронно-библиотечная система. – URL: <http://www.iprbookshop.ru/101790.html> (дата обращения: 22.04.2021). – Режим доступа: по подписке.

3. Тамразян, А. Г. Железобетонные и каменные конструкции. Специальный курс : учебное пособие / А. Г. Тамразян. – 2-е изд. – Москва : Московский государственный строительный университет, ЭБС АСВ, 2018. – 732 с. // IPRbooks : электронно-библиотечная система. – URL: <http://www.iprbookshop.ru/75967.html> (дата обращения: 22.04.2021). – Режим доступа: по подписке.

4. Аветисян, Л. А. Проектирование железобетонных конструкций промышленного здания : учебно-методическое пособие / Л. А. Аветисян, Н. В. Федорова. – Москва : МИСИ-МГСУ, ЭБС АСВ, 2020. – 48 с. // IPRbooks : электронно-библиотечная система. – URL: <http://www.iprbookshop.ru/101816.html> (дата обращения: 22.04.2021). – Режим доступа: по подписке.

5. Краснощёков, Ю. В. Сборные железобетонные перекрытия и покрытия. Проектирование конструкций : монография / Ю. В. Краснощёков. – Москва, Вологда : Инфра-Инженерия, 2020. – 344 с. // IPRbooks : электронно-библиотечная система. – URL: <http://www.iprbookshop.ru/98452.html> (дата обращения: 22.04.2021). – Режим доступа: по подписке.

8.5 Перечень ресурсов информационно-телекоммуникационной сети «Интернет», необходимых для освоения дисциплины (модуля)

1. eLIBRARY.ru: научная электронная библиотека: сайт. – Москва, 2000. – URL: <http://elibrary.ru/defaultx.asp> (дата обращения 26.04.2021). – Режим доступа: для зарегистрир. пользователей.

2. **2. Стройрубрика.ру. Технологии строительства:** научная электронная библиотека: сайт. – Москва, 2000. – URL: <https://stroyrubrika.ru/> (дата обращения 26.04.2021). – Режим доступа: для зарегистрир. пользователей.

**Библиотека строительства:** научная электронная библиотека: сайт. – Москва, 2000. – URL: <http://www.zodchii.ws/> (дата обращения 26.04.2021). – Режим доступа: для зарегистрир. пользователей.

**4. ТехЛит.ру – библиотека нормативно-технической литературы:** научная электронная библиотека: сайт. – Москва, 2000. – URL: <http://www.tehlit.ru/> (дата обращения 26.04.2021). – Режим доступа: для зарегистрир. пользователей.

**5. Российская академия архитектуры и строительных наук (РААСН):** научная электронная библиотека: сайт. – Москва, 2000. – URL: <http://www.gaasn.ru/index.php> (дата обращения 26.04.2021). – Режим доступа: для зарегистрир. пользователей.

6. Электронный ресурс стройконсультант: сборник действующих нормативных документов по строительству: сайт. – Москва, 2002. – URL: <http://www.stroykonsultant.com/> (дата обращения 26.04.2021). – Режим доступа: для зарегистрир. пользователей.

1. Bookash.pro: Железобетонные конструкции: сборник учебной литературы по железобетонным и каменным конструкциям: сайт. – Москва, 2017. – URL: <http://bookash.pro/ru/s/> (дата обращения 26.04.2021).

8.6 Лицензионное и свободно распространяемое программное обеспечение, используемое при осуществлении образовательного процесса по дисциплине

Таблица 5 – Перечень используемого программного обеспечения

Наименование ПО	Реквизиты / условия использования
Microsoft Imagine	Лицензионный договор АЭ223 №008/65 от 11.01.2019 Свободная

Premium OpenOffice	лицензия, условия использования по ссылке: <a href="https://www.openoffice.org/license.htm">https://www.openoffice.org/license.htm</a>
Microsoft Imagine Premium OpenOffice	Лицензионный договор АЭ223 No008/65 от 11.01.2019 Свободная лицензия, условия использования по ссылке: <a href="https://www.openoffice.org/license.htm">https://www.openoffice.org/license.htm</a>

## **9 Организационно-педагогические условия**

Организация образовательного процесса регламентируется учебным планом и расписанием учебных занятий. Язык обучения (преподавания) - русский. Для всех видов аудиторных занятий академический час устанавливается продолжительностью 45 минут.

При формировании своей индивидуальной образовательной траектории обучающийся имеет право на перезачет соответствующих дисциплин и профессиональных модулей, освоенных в процессе предшествующего обучения, который освобождает обучающегося от необходимости их повторного освоения.

### **9.1 Образовательные технологии**

Учебный процесс при преподавании курса основывается на использовании традиционных, инновационных и информационных образовательных технологий. Традиционные образовательные технологии представлены лекциями и семинарскими (практическими) занятиями. Инновационные образовательные технологии используются в виде широкого применения активных и интерактивных форм проведения занятий. Информационные образовательные технологии реализуются путем активизации самостоятельной работы студентов в информационной образовательной среде.

### **9.2 Занятия лекционного типа**

Лекционный курс предполагает систематизированное изложение основных вопросов учебного плана.

На первой лекции лектор обязан предупредить студентов, применительно к какому базовому учебнику (учебникам, учебным пособиям) будет прочитан курс.

Лекционный курс должен давать наибольший объем информации и обеспечивать более глубокое понимание учебных вопросов при значительно меньшей затрате времени, чем это требуется большинству студентов на самостоятельное изучение материала.

### **9.3 Занятия семинарского типа**

Семинарские занятия представляют собой детализацию лекционного теоретического материала, проводятся в целях закрепления курса и охватывают все основные разделы.

Основной формой проведения семинаров является обсуждение наиболее проблемных и сложных вопросов по отдельным темам, а также разбор примеров и ситуаций в аудиторных условиях. В обязанности преподавателя входят: оказание методической помощи и консультирование студентов по соответствующим темам курса.

Активность на семинарских занятиях оценивается по следующим критериям:

- ответы на вопросы, предлагаемые преподавателем;
- участие в дискуссиях;
- выполнение проектных и иных заданий;
- ассистирование преподавателю в проведении занятий.

Ответ должен быть аргументированным, развернутым, не односложным, содержать ссылки на источники.

Доклады и оппонирование докладов проверяют степень владения теоретическим материалом, а также корректность и строгость рассуждений.

Оценивание заданий, выполненных на семинарском занятии, входит в накопленную оценку.

#### **9.4 Самостоятельная работа обучающихся по дисциплине (модулю)**

Самостоятельная работа студентов – это процесс активного, целенаправленного приобретения студентом новых знаний, умений без непосредственного участия преподавателя, характеризующийся предметной направленностью, эффективным контролем и оценкой результатов деятельности обучающегося.

Цели самостоятельной работы:

- систематизация и закрепление полученных теоретических знаний и практических умений студентов;
- углубление и расширение теоретических знаний;
- формирование умений использовать нормативную и справочную документацию, специальную литературу;
- развитие познавательных способностей, активности студентов, ответственности и организованности;
- формирование самостоятельности мышления, творческой инициативы, способностей к саморазвитию, самосовершенствованию и самореализации;
- развитие исследовательских умений и академических навыков.

Самостоятельная работа может осуществляться индивидуально или группами студентов в зависимости от цели, объема, уровня сложности, конкретной тематики.

Технология организации самостоятельной работы студентов включает использование информационных и материально-технических ресурсов университета.

Контроль результатов внеаудиторной самостоятельной работы студентов может проходить в письменной, устной или смешанной форме.

Студенты должны подходить к самостоятельной работе как к наиважнейшему средству закрепления и развития теоретических знаний, выработке единства взглядов на отдельные вопросы курса, приобретения определенных навыков и использования профессиональной литературы.

#### **9.5 Методические указания для обучающихся по освоению дисциплины**

При изучении дисциплины обучающимся целесообразно выполнять следующие рекомендации:

1. Изучение учебной дисциплины должно вестись систематически.
2. После изучения какого-либо раздела по учебнику или конспектным материалам рекомендуется по памяти воспроизвести основные термины, определения, понятия раздела.
3. Особое внимание следует уделить выполнению отчетов по практическим занятиям и индивидуальным комплексным заданиям на самостоятельную работу.
4. Вся тематика вопросов, изучаемых самостоятельно, задается на лекциях преподавателем. Им же даются источники (в первую очередь вновь изданные в периодической научной литературе) для более детального понимания вопросов, озвученных на лекции.

При самостоятельной проработке курса обучающиеся должны:

- просматривать основные определения и факты;
- повторить законспектированный на лекционном занятии материал и дополнить его с учетом рекомендованной по данной теме литературы;

- изучить рекомендованную литературу, составлять тезисы, аннотации и конспекты наиболее важных моментов;
- самостоятельно выполнять задания, аналогичные предлагаемым на занятиях;
- использовать для самопроверки материалы фонда оценочных средств.

## **10 Описание материально-технического обеспечения, необходимого для осуществления образовательного процесса по дисциплине (модулю)**

### **10.1 Учебно-лабораторное оборудование**

Таблица 6 – Перечень оборудования лаборатории

Аудитория	Наименование аудитории (лаборатории)	Используемое оборудование
212/1	Вычислительный центр ФКС	7 штук ПЭВМ Intel Core i3-2100 1 штука ПЭВМ Intel Core i3-2300 2ПЭВМ Core-2 2ПЭВМ Core Duo Проектор BenoQMX518

### **10.2 Технические и электронные средства обучения**

#### **10.2 Технические и электронные средства обучения**

##### **Лекционные занятия.**

Аудитории для лекционных занятий укомплектованы мебелью и техническими средствами обучения, служащими для представления учебной информации большой аудитории (наборы демонстрационного оборудования (проектор, экран, компьютер/ноутбук), учебно-наглядные пособия, тематические иллюстрации).

##### **Практические занятия**

Аудитории для практических занятий укомплектованы специализированной мебелью и техническими средствами обучения (проектор, экран, компьютер/ноутбук).

##### **Самостоятельная работа.**

Помещения для самостоятельной работы оснащены компьютерной техникой с возможностью подключения к сети «Интернет» и доступом к электронной информационно-образовательной среде КНАГУ:

- читальный зал НТБ КНАГУ;
- компьютерные классы (ауд. 212\_ корпус № 1\_).

## **11 Иные сведения**

### **Методические рекомендации по обучению лиц с ограниченными возможностями здоровья и инвалидов**

Освоение дисциплины обучающимися с ограниченными возможностями здоровья может быть организовано как совместно с другими обучающимися, так и в отдельных группах. Предполагаются специальные условия для получения образования обучающимися с ограниченными возможностями здоровья.

Профессорско-педагогический состав знакомится с психолого-физиологическими особенностями обучающихся инвалидов и лиц с ограниченными возможностями здоровья,

индивидуальными программами реабилитации инвалидов (при наличии). При необходимости осуществляется дополнительная поддержка преподавания тьюторами, психологами, социальными работниками, прошедшими подготовку ассистентами.

В соответствии с методическими рекомендациями Минобрнауки РФ (утв. 8 апреля 2014 г. N АК-44/05вн) в курсе предполагается использовать социально-активные и рефлексивные методы обучения, технологии социокультурной реабилитации с целью оказания помощи в установлении полноценных межличностных отношений с другими студентами, создании комфортного психологического климата в студенческой группе. Подбор и разработка учебных материалов производятся с учетом предоставления материала в различных формах: аудиальной, визуальной, с использованием специальных технических средств и информационных систем.

Освоение дисциплины лицами с ОВЗ осуществляется с использованием средств обучения общего и специального назначения (персонального и коллективного использования). Материально-техническое обеспечение предусматривает приспособление аудиторий к нуждам лиц с ОВЗ.

Форма проведения аттестации для студентов-инвалидов устанавливается с учетом индивидуальных психофизических особенностей. Для студентов с ОВЗ предусматривается доступная форма предоставления заданий оценочных средств, а именно:

- в печатной или электронной форме (для лиц с нарушениями опорно-двигательного аппарата);
- в печатной форме или электронной форме с увеличенным шрифтом и контрастностью (для лиц с нарушениями слуха, речи, зрения);
- методом чтения ассистентом задания вслух (для лиц с нарушениями зрения).

Студентам с инвалидностью увеличивается время на подготовку ответов на контрольные вопросы. Для таких студентов предусматривается доступная форма предоставления ответов на задания, а именно:

- письменно на бумаге или набором ответов на компьютере (для лиц с нарушениями слуха, речи);
- выбором ответа из возможных вариантов с использованием услуг ассистента (для лиц с нарушениями опорно-двигательного аппарата);
- устно (для лиц с нарушениями зрения, опорно-двигательного аппарата).

При необходимости для обучающихся с инвалидностью процедура оценивания результатов обучения может проводиться в несколько этапов.

**ФОНД ОЦЕНОЧНЫХ СРЕДСТВ**  
по дисциплине**« Железобетонные конструкции промышленных зданий»**

Направление подготовки	<i>08.03.01 Строительство</i>
Направленность (профиль) образовательной программы	<i>Промышленное и гражданское строительство</i>
Квалификация выпускника	<i>Бакалавр</i>
Год начала подготовки (по учебному плану)	<i>2021</i>
Форма обучения	<i>Очно-заочная</i>
Технология обучения	<i>Традиционная</i>

Курс	Семестр	Трудоемкость, з.е.
<i>4,5</i>	<i>8,9</i>	<i>5</i>

Вид промежуточной аттестации	Обеспечивающее подразделение
<i>«Зачет с оценкой»</i>	<i>Кафедра «СиА»</i>

**1 Перечень планируемых результатов обучения по дисциплине (модулю),  
соотнесенных с планируемыми результатами образовательной программы**

Таблица 1– Компетенции и индикаторы их достижения

Код по ФГОС	Индикаторы достижения	Планируемые результаты обучения по дисциплине
<b>Универсальные</b>		
<b>Общепрофессиональные</b>		
ОПК-6; Способен участвовать в проектировании объектов строительства и жилищно-коммунального хозяйства, в подготовке расчетного и технико-экономического обоснований их проектов, участвовать в подготовке проектной документации, в том числе с использованием средств автоматизированного проектирования и вычислительных программных комплексов	<p>ОПК-6.1 Знает основные нагрузки и воздействия, действующие на здание (сооружение), основные параметры инженерных систем здания</p> <p>ОПК-6.2 Умеет составлять расчётную схему здания (сооружения), определять условия работы элемента строительных конструкций при восприятии внешних нагрузок, проводить оценку прочности, жёсткости и устойчивости элемента строительных конструкций, в т.ч. с использованием прикладного программного обеспечения, оценку устойчивости и деформируемости грунтового основания здания</p> <p>ОПК-6.3 Владеет навыками разработки узла строительной конструкции зданий, выполнения графической части проектной документации здания, инженерных систем, в т.ч. с использованием средств автоматизированного проектирования, проверки соответствия проектного решения требованиям нормативно-технических документов и технического задания на проектирование</p>	<p>-знает сбор нагрузок для несущих железобетонных конструкций и несущих систем промышленных зданий в целом -умеет определить постоянные и временные нагрузки, действующие на несущую систему промышленного здания -умеет выбирать расчетную схему железобетонных конструкций и несущих систем промышленного здания в целом -умеет выполнять расчет прочности, трещиностойкости, жесткости железобетонных конструкций и несущих систем промышленных зданий, в том числе с использованием программного обеспечения -владеет навыками разработки узлов соединения сборных железобетонных конструкций промышленных зданий, конструирования монолитных железобетонных конструкций, составления графической части проектной документации -владеет навыками применения нормативно-технической документации по промышленным зданиям</p>
<b>Профессиональные</b>		



Код по ФГОС	Индикаторы достижения	Планируемые результаты обучения по дисциплине

Таблица 2 – Паспорт фонда оценочных средств

Контролируемые разделы (темы) дисциплины	Формируемая компетенция	Наименование оценочного средства	Показатели оценки
Конструктивные схемы и расчет рам одноэтажных промышленных зданий: Одноэтажные производственные здания. Конструктивные схемы, нагрузки. Компоновка поперечной рамы .Расчет постоянных и временных нагрузок на поперечную раму одноэтажного промышленного здания. Обеспечение пространственной жесткости каркаса. Система связей в одноэтажных промышленных зданиях.	ОПК-6	Тест. Собеседование.	Демонстрирует знания конструктивных схем одноэтажных промышленных зданий и обеспечения их пространственной жесткости. Осуществляет сбор нагрузок и статический расчет рам промышленных зданий .
Проектирование колонн одноэтажных промышленных зданий: Железобетонные колонны каркасов одноэтажных промышленных зданий. Особенности расчета сплошных и сквозных колонн промышленных зданий. Конструирование колонн одноэтажных промышленных зданий. Типовые железобетонные колонны.	ОПК-6	Тест. Собеседование. Расчетно-графическая работа.	Демонстрирует знания нормативной базы по проектированию железобетонных колонн промышленных зданий . Осуществляет расчет и конструирование сплошных и сквозных колонн промышленных зданий на вертикальные и горизонтальные нагрузки. Демонстрирует навыки оформления чертежей в соответствии с требованиями СПДС
Балочные конструкции покрытий одноэтажных промышленных зданий: Конструкции покрытий. Железобетонные пли-	ОПК-6		Осуществляет расчет и конструирование несущих конструкций покрытий балочного типа одноэтажных

ты. Балки покрытий, сведения о конструировании и расчете. Сведения о конструкциях ферм, конструировании их элементов и узлов, расчете прочности и трещиностойкости, Арки покрытий. Конструкции монолитных рам, армирование узлов.		Тест. Собеседование.	промышленных зданий. Демонстрирует навыки работы проектировщика-конструктора.
Пространственные покрытия одноэтажных промышленных зданий: Тонкостенные пространственные покрытия. Покрытия с применением длинных и коротких цилиндрических оболочек. Покрытия с оболочками положительной и отрицательной гауссовой кривизны, прямоугольные в плане. Инженерные сооружения. Цилиндрические и прямоугольные резервуары. Подпорные стены	ОПК-6	Тест. Собеседование.	Осуществляет расчет и конструирование тонкостенных пространственных покрытий одноэтажных промышленных зданий, а также инженерных сооружений (цилиндрических и прямоугольных резервуаров, подпорных стен) . Демонстрирует навыки работы проектировщика-конструктора.

## 2 Методические материалы, определяющие процедуры оценивания знаний, умений, навыков и (или) опыта деятельности, характеризующие процесс формирования компетенций

Методические материалы, определяющие процедуры оценивания знаний, умений, навыков и (или) опыта деятельности, представлены в виде технологической карты дисциплины (таблица 3).

Таблица 3 – Технологическая карта

	Наименование оценочного средства	Сроки выполнения	Шкала оценивания	Критерии Оценивания
«9» семестр <i>Промежуточная аттестация в форме «Зачет с оценкой»</i>				
1	Тесты	В течение семестра	20 баллов (по 5 баллов за каждый тест)	5 баллов - 91-100% правильных ответов – высокий уровень знаний; 4 балла - 71-90% % правильных ответов – достаточно высокий уровень знаний;

	Наименование оценочного средства	Сроки выполнения	Шкала оценивания	Критерии Оценивания
				3 балла - 61-70% правильных ответов – средний уровень знаний; 2 балла - 51-60% правильных ответов – низкий уровень знаний; 0 баллов - 0-50% правильных ответов – очень низкий уровень знаний.
2	Собеседование	В течение семестра	20 баллов ( по 5 баллов за собеседование)	5 баллов - 91-100% правильных ответов – высокий уровень знаний; 4 балла - 71-90% % правильных ответов – достаточно высокий уровень знаний; 3 балла - 61-70% правильных ответов – средний уровень знаний; 2 балла - 51-60% правильных ответов – низкий уровень знаний; 0 баллов - 0-50% правильных ответов – очень низкий уровень знаний.
3	Расчетно-графическая работа	В течение семестра	10 баллов	<i>10 баллов - Студент полностью выполнил расчетно-графическую работу, показал отличные знания и умения в рамках усвоенного учебного материала, расчетно-графическая работа оформлена аккуратно и в соответствии с предъявляемыми требованиями.</i> 8 балла - Студент полностью выполнил расчетно-графическую работу, показал хорошие знания и умения, но не смог обосновать оптимальность предложенного решения, есть недостатки в оформлении расчетно-графической работы. 6 балла - Студент полностью выполнил расчетно-графическую работу, но допустил существенные неточности, не проявил

	Наименование оценочного средства	Сроки выполнения	Шкала оценивания	Критерии Оценивания
				<p>умения правильно интерпретировать полученные результаты, качество оформления расчетно-графической работы имеет недостаточный уровень.</p> <p>4 балла - Студент не полностью выполнил расчетно-графическую работу, при этом проявил недостаточный уровень знаний и умений, а также не способен пояснить полученный результат.</p> <p>0 баллов – расчетно-графическая работа не выполнена.</p>
	ИТОГО:	-	50 баллов	-
<p><b>Критерии оценки результатов обучения по дисциплине:</b></p> <p>0 – 64 % от максимально возможной суммы баллов – «неудовлетворительно» (недостаточный уровень для промежуточной аттестации по дисциплине);</p> <p>65 – 74 % от максимально возможной суммы баллов – «удовлетворительно» (пороговый (минимальный) уровень);</p> <p>75 – 84 % от максимально возможной суммы баллов – «хорошо» (средний уровень);</p> <p>85 – 100 % от максимально возможной суммы баллов – «отлично» (высокий (максимальный) уровень)</p>				

### 3 Типовые контрольные задания или иные материалы, необходимые для оценки знаний, умений, навыков и (или) опыта деятельности, характеризующие процесс формирования компетенций в ходе освоения образовательной программы

#### 3.1 Задания для текущего контроля успеваемости

##### «Тестирование» Вариант 1

**Вопрос № 1.** Поперечная арматура в балочных железобетонных конструкциях промышленных зданий при равномерно распределенной нагрузке устанавливается на приопорных участках равных ...

- 1/4 пролета     1/5 пролета  
 1/2 пролета     1/6 пролета

**Вопрос № 2.** Полки железобетонных плит покрытия промышленных зданий армируют:

- сетками     каркасами  
 стальными трубами     стальными двутаврами

**Вопрос № 3.** При поперечном (сетчатом) армировании каменных конструкций промышленных зданий стальные сварные или вязанные сетки по высоте элемента укладываются не реже чем через ...

- 5 рядов кладки;  10 рядов кладки;
- 15 рядов кладки.

**Вопрос № 4.** Когда одноэтажное промышленное здание работает по рамной схеме?

- если пространственная жесткость здания обеспечивается рамами с жесткими узлами
- если пространственная жесткость здания обеспечивается стеновыми панелями
- если пространственная жесткость здания обеспечивается рамами с шарнирными узлами
- если пространственная жесткость здания обеспечивается ядрами жесткости и диафрагмами жесткости

**Вопрос № 5.** Что такое дискретно-континуальная модель

- это дискретное расположение вертикальных элементов и вертикальных связей сдвига
- это континуальное расположение вертикальных элементов и дискретное расположение вертикальных связей сдвига
- здание рассматривается как сплошная призматическая оболочка
- это дискретное расположение вертикальных элементов и континуальное расположение вертикальных связей сдвига

**Вопрос № 6.** Стык балки покрытия и колонны считается

- шарнирным  жестким

**Вопрос № 7.** Стык подкрановой балки и колонны считается

- шарнирным  жестким

**Вопрос № 8.** Ветровые нагрузки в связевом каркасе воспринимаются

- рамами с жесткими узлами
- рамами с шарнирными узлами
- связями жесткости

## Вариант 2

**Вопрос № 1.** При расчете внецентренно сжатых железобетонных элементов случайный эксцентриситет принимается большим из следующих значений:

- 1/500 свободной длины элемента или 1/40 высоты сечения;
- 1/250 свободной длины элемента или 1/40 высоты сечения;
- 1/600 свободной длины элемента 1/30 высоты сечения;
- 1/400 свободной длины элемента или 1/20 высоты сечения.

**Вопрос № 2.** Поперечная арматура в балочных конструкциях на опорах устанавливается при высоте элемента  $h$ , равной или меньшей 450 мм с шагом ...

- не более  $h/3$  и не более 150 мм;  не более  $h/2$  и не более 200 мм;  не менее  $h/3$  и не более 150 мм;
- не более  $h/2$  и не более 150 мм;  не более  $h$  и не менее 200 мм.

**Вопрос № 3.** По подошве железобетонного фундамента устанавливают арматуру для восприятия растягивающих усилий, возникающих в результате одной из следующих деформаций фундамента:

- растяжения;  сжатия;
- изгиба;  среза.

**Вопрос № 4.** Ветровые нагрузки в рамном каркасе воспринимаются

- рамами с жесткими узлами
- рамами с шарнирными узлами
- системами жесткости

**Вопрос № 5.** Учет физической нелинейности при расчете несущих систем зданий производится

- с использованием переменной жесткости конструкций
- с оценкой влияния прогибов на определение усилий
- в зависимости от величины сейсмических нагрузок

**Вопрос № 6** Совместная работа вертикальных конструкций рамы обеспечивается

- диском покрытия, абсолютно жестким в своей плоскости
- связевым каркасом
- рамным каркасом
- ядром жесткости

**Вопрос № 7.** Что такое дискретная расчетная модель?

- это дискретное расположение вертикальных элементов и вертикальных связей сдвига
- это континуальное расположение вертикальных элементов и дискретное расположение вертикальных связей сдвига
- здание рассматривается как сплошная призматическая оболочка
- это дискретное расположение вертикальных элементов и континуальное расположение вертикальных связей сдвига

**Вопрос № 8.** Когда каркасное здание работает по связевой схеме?

- если пространственная жесткость здания обеспечивается рамами с жесткими узлами
- если пространственная жесткость здания обеспечивается стеновыми панелями
- если пространственная жесткость здания обеспечивается рамами с шарнирными узлами
- если пространственная жесткость здания обеспечивается ядрами жесткости и диафрагмами жесткости

### Вариант 3

**Вопрос № 1.** Подошву железобетонного фундамента армируют:

- сеткой;  каркасом;
- предварительно напряженными стержнями;  хомутами.

**Вопрос № 2.** Монолитными железобетонными конструкциями называют такие, которые изготавливают:

- на стройплощадке;  на заводе ЖБИ;
- на заводе металлоконструкции;  на керамическом заводе.

**Вопрос № 3.** От действия реактивного отпора грунта выступы (ступени) отдельного железобетонного фундамента рассчитывают как:

- однопролетная балка с защемленными опорами;
- однопролетная балка с шарнирными опорами;
- консоль;
- однопролетная балка с одной защемленной и другой шарнирной опорой.

**Вопрос № 4.** Что такое континуальная расчетная модель?

- это дискретное расположение вертикальных элементов и вертикальных связей сдвига
- это континуальное расположение вертикальных элементов и дискретное расположение вертикальных связей сдвига
- здание рассматривается как сплошная призматическая оболочка
- это дискретное расположение вертикальных элементов и континуальное расположение вертикальных связей сдвига

**Вопрос № 5.** Максимальный прогиб здания с учетом податливости основания от нормативной нагрузки и внецентренной вертикальной нагрузки ограничен

- 0,001 /H
- 0,0001/H

- 0,01 /H
- 0,00001 /H

H- высота здания

**Вопрос № 6.** Поворот несущей системы при несимметричном плане от действия горизонтальной нагрузки происходит

- относительно центра симметрии плана здания
- относительно центра жесткостей плана здания
- относительно левого угла плана здания
- относительно правого угла плана здания

**Вопрос № 7.** Распределение горизонтальной нагрузки между рамами при симметричном плане здания

- пропорционально изгибной жесткости рам
- пропорционально осевой жесткости рам
- зависит от крутящего момента ветровой нагрузки
- зависит от района строительства

**Вопрос № 8.** трещинообразование в железобетонных конструкциях промышленных зданий -это основа расчета на

- физическую нелинейность
- геометрическую нелинейность
- сейсмостойкость

#### Вариант 4

**Вопрос № 1.** В центрально нагруженном железобетонном фундаменте при отношении продольной силы

к расчетному давлению грунта предварительно получают ..... фундамента:

- площадь подошвы;  высоту ступени;
- общую высоту;  площадь стакана;  глубину стакана

**Вопрос № 2.** Железобетонные балки армируют:

- каркасами;  сетками;  косвенной арматурой;
- спиральной арматурой.

**Вопрос № 3.** Поперечная арматура в балочных конструкциях при равномерно распределенной нагрузке устанавливается на опорах на участках равных:

- 1/2 пролета  1/3 пролета
- 1/4 пролета  1/5 пролета  1/6 пролета

**Вопрос № 4.** Прогиб здания при его расчете с учетом физической нелинейности

- увеличивается
- уменьшается
- не изменяется

**Вопрос № 5.** Ядродиафрагмовыми системами называются

- здания с ядрами жесткости
- здания с рамами каркаса
- здания с диафрагмами жесткости
- здания с диафрагмами и ядрами жесткости

**Вопрос № 6.** Расчетная схема ригеля одноэтажного промышленного здания это

- шарнирно опертая балка
- защемленная балка
- консольная балка
- шарнирно опертая с одной стороны и защемленная с другой стороны

**Вопрос № 7.** Где применяется соединительная пластина «рыбка»

- в сборном рамном каркасе
- в сборном связевом каркасе
- в монолитном каркасе
  - в диафрагмах жесткости

**Вопрос № 8.** Ординаты эпюры материалов в ригеле многоэтажной рамы вычисляются по

- расчетной площади продольной арматуры
- фактической площади продольной арматуры
- по интенсивности поперечного армирования
- по максимальной поперечной силе в сечении

### Вариант 5

**Вопрос № 1.** Минимальную толщину защитного слоя бетона для арматуры, расположенной по подошве фундамента, в случае наличия бетонной подготовки, принимают:

- 40 мм;     80 мм;     120 мм.

**Вопрос № 2.** Поперечная арматура в центрально сжатых ЖБ колоннах многоэтажных зданий необходима для обеспечения:

- устойчивости колонны
- устойчивости продольных стержней
- уменьшения расчетной длины колонны
- повышения предела огнестойкости

**Вопрос № 3.** Поперечная арматура в балочных конструкциях на приопорных участках при высоте элемента  $h$ , равной или меньшей 450 мм устанавливается с шагом:

- не более  $h/3$  и не более 150 мм     не более  $h/2$  и не более 200 мм
- не более  $h/2$  и не более 150 мм     не менее  $h/3$  и не более 150 мм
- не более  $h$  и не менее 200 мм

**Вопрос № 4.** Горизонтальные швы диафрагменных стенок выполняют

- сварными
- с жестким цементно-песчаным раствором
- безрастворными
- сварными с жестким цементно-песчаным раствором

**Вопрос № 5.** Конструктивная схема «труба в трубе» состоит из

- рамного каркаса
- периферийного ядра жесткости и рамного каркаса
- периферийного ядра жесткости и центрального ядра жесткости
- периферийного ядра жесткости, центрального ядра жесткости и связевого каркаса

**Вопрос № 6.** Огибающие эпюры моментов в ригеле рамы это

- минимальные значения моментов от временных нагрузок
- максимальные значения моментов от временных нагрузок
- максимальные значения моментов от постоянных и временных нагрузок
  - минимальные значения моментов от постоянных и временных нагрузок

**Вопрос № 7.** Эпюра материалов в многопролетном ригеле рамы показывает

- точки теоретического обрыва продольной арматуры
- поперечное армирование ригеля
- изменение поперечной силы по длине ригеля
- стык ригеля с плитой

**Вопрос № 8.** Сборные диафрагмы жесткости каркаса состоят из

- колонн и ригелей
- колонн и диафрагменных стенок с растворным стыком по высоте
- колонн и диафрагменных стенок со сварным стыком по высоте



- колонн и плит перекрытий

### Вариант 6

**Вопрос № 1.** Фундаменты препятствуют осадке здания или сооружения в грунт за счет ..... по сравнению с остальными конструкциями:

- более высокого класса бетона;
- более высокой марки по водонепроницаемости;
- большей площади поверхности, соприкасаемой с основанием;
- большего насыщения арматурой.

**Вопрос № 2.** Максимальный шаг рабочей арматуры в ЖБ колоннах в направлении, перпендикулярном плоскости изгиба равен:

- 400 мм;  600 мм;  800 мм.

**Вопрос № 3.** В центрально сжатых железобетонных элементах поперечная арматура устанавливается:

- по расчету;
- конструктивно в зависимости от диаметра продольной арматуры;
- конструктивно независимо от диаметра продольной арматуры;
- конструктивно в зависимости от высоты сечения.
- $1/500$  свободной длины элемента,  $1/40$  высоты сечения;

**Вопрос № 4.** Полки ребристых плит, опертые по контуру, армируют сетками с рабочей арматурой

- в направлении короткой стороны
- в направлении длинной стороны
- в двух направлениях

**Вопрос № 5.** Расчетная схема плиты ребристого монолитного перекрытия с балочными плитами это:

- шарнирно опертая балка
- защемленная балка
- консольная балка
- неразрезная балка

**Вопрос № 6.** Расчетный пролет плиты монолитного ребристого перекрытия с балочными плитами равен

- расстоянию в свету между второстепенными балками
- расстоянию в свету между главными балками
- расстоянию в свету между колоннами

**Вопрос № 7.** Расчетный пролет второстепенной балки монолитного ребристого перекрытия с балочными плитами равен

- расстоянию в свету между плитами
- расстоянию в свету между главными балками
- расстоянию в свету между колоннами

**Вопрос № 8.** Рабочая арматура в монолитной плите ребристого балочного перекрытия укладывается:

- вдоль короткой стороны плиты
- вдоль длинной стороны плиты
- в двух направления

### Вариант 7

**Вопрос № 1.** В балках высотой  $h \leq 450$  мм шаг поперечной арматуры на опорах должен быть:

- не более  $h/2$ ;    не более  $h$ ;    не менее  $h/3$ ;
- не более  $(\sqrt[3]{4})h$ .

**Вопрос № 2.** Расчетный эксцентриситет  $e_0$  статически определимых конструкций определяется по формуле:

$e_0 = \frac{M}{N} + e_a$ ;     $e_0 = \frac{N}{M} + e_a$ ;

$e_0 = \frac{M}{N}$ ;     $e_0 = \frac{N}{M}$ .

**Вопрос № 3.** При расчете внецентренно сжатых железобетонных элементов зданий случайный эксцентриситет  $e_a$

принимается большим из следующих значений:

- 1/500 свободной длины элемента или 1/40 высоты сечения
- 1/250 свободной длины элемента или 1/40 высоты сечения
- 1/600 свободной длины элемента или 1/30 высоты сечения
- 1/400 свободной длины элемента или 1/20 высоты сечения

**Вопрос № 4.** Второстепенные балки монолитного ребристого перекрытия с балочными плитами армируют

- каркасами
- сетками
- каркасами и надпорными сетками

**Вопрос № 5.** Плиты ребристых монолитных перекрытий, опертые по контуру, работают на изгиб

- в двух направлениях
- в направлении короткой стороны
- в направлении длинной стороны

**Вопрос № 6.** Расчетная схема второстепенной балки ребристого монолитного перекрытия с балочными плитами это:

- шарнирно опертая балка
- защемленная балка
- консольная балка
- неразрезная балка

**Вопрос № 7.** Капители безбалочных перекрытий

- повышают прочность плиты на продавливание
- снижают прочность плиты на продавливание
- обеспечивают шарнирное соединение плиты и колонны

**Вопрос № 8.** Безкапитальное безбалочное перекрытие имеет

- дополнительное армирование опорных зон
- дополнительное армирование пролетных зон
- дополнительное армирование пролетных и опорных зон

## Вариант 8

**Вопрос № 1.** В сжатых железобетонных элементах поперечная арматура устанавливается:

- по расчету на  $N$     по расчету на  $M$

- конструктивно в зависимости от диаметра продольной арматуры
- конструктивно независимо от диаметра продольной арматуры

**Вопрос № 2.** Поперечная арматура в балочных железобетонных конструкциях многоэтажных зданий при равномерно распределенной нагрузке устанавливается на приопорных участках равных ...

- 1/4 пролета     1/5 пролета
- 1/2 пролета     1/6 пролета

**Вопрос № 3.** Железобетонные плиты монолитных перекрытий армируют:

- сетками     каркасами
- стальными трубами     стальными двутаврами

**Вопрос № 4.** Распределение горизонтальной нагрузки между диафрагмами жесткости при симметричном плане здания

- пропорционально изгибной жесткости диафрагм жесткости
- пропорционально осевой жесткости диафрагм жесткости
- зависит от крутящего момента ветровой нагрузки
- зависит от района строительства

**Вопрос № 5** Совместная работа диафрагм жесткости обеспечивается

- диском перекрытия, абсолютно жестким в своей плоскости
- связевым каркасом
- рамным каркасом
- ядром жесткости

**Вопрос № 6.** Что такое дискретная расчетная модель?

это дискретное расположение вертикальных элементов и вертикальных связей сдвига  
 это континуальное расположение вертикальных элементов и дискретное расположение вертикальных связей сдвига

здание рассматривается как сплошная призматическая оболочка

это дискретное расположение вертикальных элементов и континуальное расположение вертикальных связей сдвига

**Вопрос № 7.** Конструктивная схема «труба в трубе» состоит из

- рамного каркаса
- периферийного ядра жесткости и рамного каркаса
- периферийного ядра жесткости и центрального ядра жесткости
- периферийного ядра жесткости, центрального ядра жесткости и связевого каркаса

**Вопрос № 8.** Огибающие эпюры моментов в ригеле многоэтажной рамы это

- минимальные значения моментов от временных нагрузок
- максимальные значения моментов от временных нагрузок
- максимальные значения моментов от постоянных и временных нагрузок
- минимальные значения моментов от постоянных и временных нагрузок

## Вариант 9

**Вопрос № 1.** При расчете внецентренно сжатых железобетонных элементов случайный эксцентриситет принимается большим из следующих значений:

- 1/500 свободной длины элемента или 1/40 высоты сечения;
- 1/250 свободной длины элемента или 1/40 высоты сечения;
- 1/600 свободной длины элемента 1/30 высоты сечения;
- 1/400 свободной длины элемента или 1/20 высоты сечения.

**Вопрос № 2.** Подошву железобетонного фундамента армируют:

- сеткой;     каркасом;
- предварительно напряженными стержнями;     хомутами.

**Вопрос № 3.** Минимальную толщину защитного слоя бетона для арматуры, расположенной по подошве фундамента, в случае наличия бетонной подготовки, принимают:

- 40 мм;  80 мм;  120 мм.

**Вопрос № 4.** Ветровые нагрузки в рамном каркасе воспринимаются

- рамами с жесткими узлами  
 рамами с шарнирными узлами  
 диафрагмами и ядрами жесткости

**Вопрос № 5.** Распределение горизонтальной нагрузки между диафрагмами жесткости при симметричном плане здания

- пропорционально изгибной жесткости диафрагм жесткости  
 пропорционально осевой жесткости диафрагм жесткости  
 зависит от крутящего момента ветровой нагрузки  
 зависит от района строительства

**Вопрос № 6.** Эпюра материалов в многопролетном ригеле многоэтажной рамы показывает

- точки теоретического обрыва продольной арматуры  
 поперечное армирование ригеля  
 изменение поперечной силы по длине ригеля  
 стык ригеля с плитой

**Вопрос № 7.** Ординаты эпюры материалов в ригеле многоэтажной рамы вычисляют по

- расчетной площади продольной арматуры  
 фактической площади продольной арматуры  
 по интенсивности поперечного армирования  
 по максимальной поперечной силе в сечении

**Вопрос № 8.** Плиты ребристых монолитных перекрытий, опертые по контуру, армируют сетками с рабочей арматурой

- в направлении короткой стороны  
 в направлении длинной стороны  
 в двух направлениях

## Вариант 10

**Вопрос № 1.** Фундаменты препятствуют осадке здания или сооружения в грунт за счет ..... по сравнению с остальными конструкциями:

- более высокого класса бетона;  
 более высокой марки по водонепроницаемости;  
 большей площади поверхности, соприкасаемой с основанием;  
 большего насыщения арматурой.

**Вопрос № 2.** По подошве железобетонного фундамента устанавливают арматуру для восприятия растягивающих усилий, возникающих в результате одной из следующих деформаций фундамента:

- растяжения;  сжатия;

**Вопрос № 3.** Монолитными железобетонными конструкциями называют такие, которые изготавливают:

- на стройплощадке;  на заводе ЖБИ;  
 на заводе металлоконструкции;  на керамическом заводе.

**Вопрос № 4.** Что такое дискретно-континуальная модель

это дискретное расположение вертикальных элементов и вертикальных связей сдвига  
 это континуальное расположение вертикальных элементов и дискретное расположение вертикальных связей сдвига

- здание рассматривается как сплошная призматическая оболочка

это дискретное расположение вертикальных элементов и континуальное расположение вертикальных связей сдвига

**Вопрос № 5.** Ветровые нагрузки в связевом каркасе воспринимаются

- рамами с жесткими узлами
- рамами с шарнирными узлами
- диафрагмами и ядрами жесткости

**Вопрос № 6.** Ядродиафрагмовыми системами называются

- здания с ядрами жесткости
- здания с рамами каркаса
- здания с диафрагмами жесткости
- здания с диафрагмами и ядрами жесткости

**Вопрос № 7.** Поворот несущей системы при несимметричном плане от действия горизонтальной нагрузки происходит

- относительно центра симметрии плана здания
- относительно центра жесткостей плана здания
- относительно левого угла плана здания
- относительно правого угла плана здания

### 3.2 Варианты заданий к расчетно-графической работе по курсу «Железобетонные конструкции промышленных зданий»

№	Кол-во пролетов	Район строительства	Пролет рамы, м	Шаг поперечных рам, м	Отметка головки кранового рельса, м	Грузоподъемность крана, кН	Сопротивление грунта, МПа
1	1	Омск	18	6	7.5	150	0.25
2		Новосибирск	24	12	7.65	200	0.26
3		Пермь	18	6	7.8	300	0.27
4		Москва	24	12	7.95	150	0.28
5		Хабаровск	18	6	8.10	200	0.29
6		Красноярск	24	12	8.25	300	0.30
7		Уфа	18	6	8.40	150	0.31
8	2	Ростов-на-Дону	24	12	8.55	200	0.32
9		Благовещенск	18	6	8.70	300	0.33
10		Екатеринбург	24	12	8.85	150	0.34
11		Омск	18	6	9.00	200	0.35
12		Новосибирск	24	12	9.15	300	0.36
13		Пермь	18	6	9.30	150	0.37
14		Москва	24	12	9.45	200	0.38
15	3	Хабаровск	18	6	9.60	300	0.39
16		Красноярск	24	12	9.75	150	0.40

<b>17</b>		Уфа	<b>18</b>	<b>6</b>	<b>9.90</b>	<b>200</b>	<b>0.25</b>
<b>18</b>		Ростов-на-Дону	<b>24</b>	<b>12</b>	<b>10.05</b>	<b>300</b>	<b>0.26</b>
<b>19</b>		Благовещенск	<b>18</b>	<b>6</b>	<b>10.20</b>	<b>150</b>	<b>0.27</b>
<b>20</b>		Екатеринбург	<b>24</b>	<b>12</b>	<b>10.35</b>	<b>200</b>	<b>0.28</b>
<b>21</b>		Омск	<b>18</b>	<b>6</b>	<b>10.50</b>	<b>300</b>	<b>0.29</b>

### 3.3. Пример выполнения РГР

#### Пример выполнения расчетно-графической работы

##### 1 . Исходные данные

Район строительства : г. Владивосток

Схема здания: два пролета; величина пролета – 24 м; длина здания – 144 м; шаг крайних и средних колонн – 12 м.

Грузоподъемность крана – 20 т.

Уровень головки рельса: 10,6 м.

Классы материалов конструкций:

- стропильная ферма: бетон В35; арматура А800;
- колонна: бетон В20; арматура А400.

##### 2. Компоновка поперечной рамы ОПЗ.

В качестве несущей конструкции выступают железобетонные сегментные фермы пролётом 24 м с предварительно напряженным нижним растянутым поясом. Устройство фонарей не предусмотрено, цех оборудуется лампами дневного света. Плиты покрытия – предварительно напряженные железобетонные ребристые, размером 3 x 12 м.

Подкрановые балки – железобетонные предварительно напряженные высотой 1,4 м. Наружные стеновые панели – навесные толщиной 0,3

м, опирающиеся на опорные столбики колонны, расположенные выше консоли и опирающиеся на фундамент ниже консоли.

Отметка головки кранового рельса – 10,6 м; высоты кранового рельса – 150 мм.

Определим длину колонны от обреза фундамента до верха подкрановой консоли  $H_1$ , м

$$H_1 = H_{кр} - (h + h_1) + \Delta$$

где  $H_{кр}$  – отметка уровня головки кранового

рельса, м;  $h$  – высота подкрановой балки, м;

$h_1$  – высота кранового рельса, м;

$\Delta$  – расстояние от обреза фундамента до нулевой отметки, м.

$$H_1 = 10,6 - (1,4 + 0,15) + 0,15 = 9,2 \text{ м.}$$

Определим длину колонны от верха подкрановой консоли до низа стропильной конструкции в соответствии с габаритами мостового крана, согласно стандарту на мостовые краны  $H = 2,4$  м, размер зазора  $a_1 = 0,15$  м.

$$H_2 = H + (h + h_1) + a_1$$

$$H_2 = 2,4 + (1,4 + 0,15) + 0,15 = 4,1 \text{ м}$$

Тогда полная высота колонн, м, равна:

$$H = H_1 + H_2$$

$$H = 9,2 + 4,1 = 13,3 \text{ м.}$$

Так как  $H$  не отвечает модулю кратности 1,2 м, то удлиняем размер  $a_1$ . Принимаем  $a_1 = 0,15 + 0,05 = 0,2$  м.

$$H_2 = 2,4 + (1,4 + 0,15) + 0,2 = 4,15 \text{ м.}$$

$$H = 9,2 + 4,15 = 13,35 \text{ м.}$$

Расстояние от уровня чистого пола до верха колонны, м:

$$H_k = H - \Delta$$

$$H_k = 13,35 - 0,15 = 13,2 \text{ м.}$$

Привязку крайних колонн к разбивочным осям при шаге 12 м, гру

Соединение колонн с фермами выполняем путем сварки закладных деталей и в расчетной схеме считаем шарнирной.

Так как  $H_k = 13,2 \text{ м} > 12,0 \text{ м}$ , то колонны принимаем двухветвен-  
ные сквозного сечения.

Размеры сечения колонны в надкрановой части назначают с учетом опира-  
ния ригелей на торец колонны без устройства специальных консолей.

Высота сечения подкрановой части назначается равной  $1/10 \dots 1/14$   
 $H_1$ .

Размеры сечения для крайних колонн:

- высота сечения надкрановой части колонны:  $h_b = 600 \text{ мм}$ ;
- высота сечения подкрановой части колонны:  $h_n = 1000 \text{ мм}$ ;

Размеры сечения для средних колонн:

- высота сечения надкрановой части колонны:  $h_b = 600 \text{ мм}$ ;
- высота сечения подкрановой части колонны:  $h_n = 1200 \text{ мм}$ .

Ширина сечения при шаге колонн  $12 \text{ м}$ :  $b = 500 \text{ мм}$ .

На рисунках 1 и 2 представлена компоновка сечений для крайних и сред-  
них колонн.

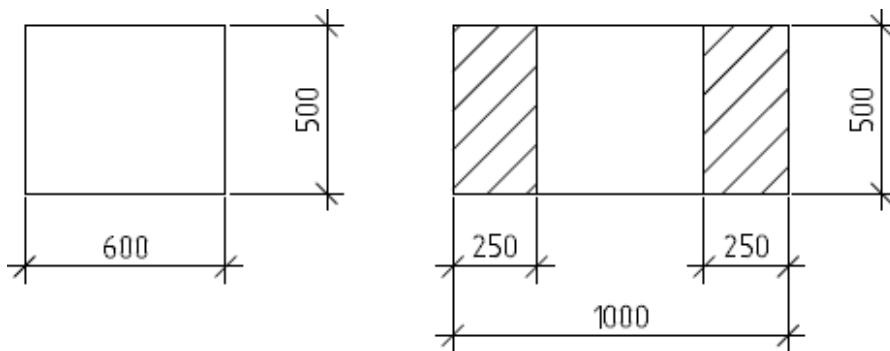


Рисунок 1 – Компоновка сечений для крайних колонн



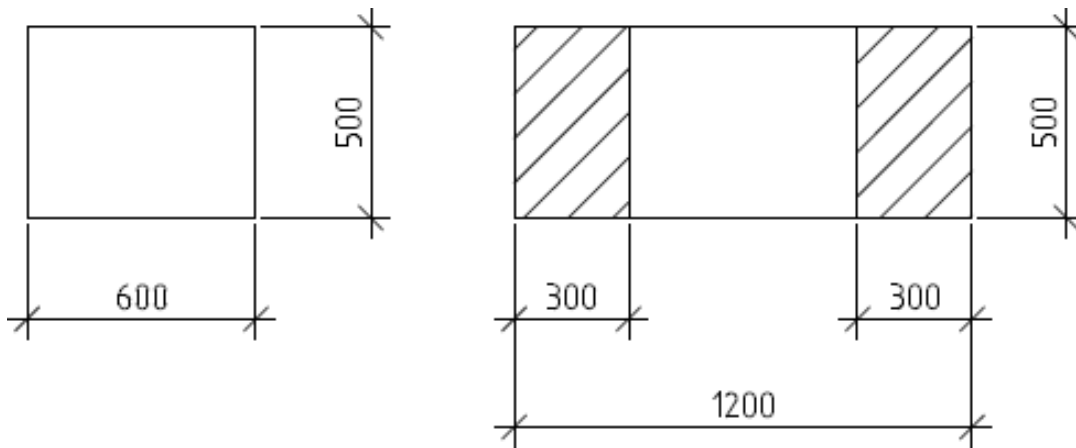


Рисунок 2 – Компоновка сечений для средних колонн

### 3. Определение постоянных нагрузок на поперечную раму одноэтажного промышленного здания.

Таблица – Нагрузка от веса покрытия

Вид нагрузки	Нормативная нагрузка, Н/м <sup>2</sup>	Коэффициент надежности по нагрузке	Расчетная нагрузка, Н/м <sup>2</sup>
<b>Постоянная:</b> Защитный слой из гравия на мастике, $\delta = 20$ мм	400	1,3	520
Трехслойный рубероидный ковер	150	1,2	180
Утеплитель (пенобетонные плиты, $\gamma = 700$ кг/м <sup>3</sup> )	50	1,2	60
Пароизоляция	100	1,2	120
Железобетонные ребристые плиты покрытия, размером 3 x 12 м с учетом заливки швов	2000	1,1	2200
Собственный вес фермы	450	1,1	495
<b>Итого:</b>	3150		3575
<b>Временная (снеговая):</b>			
Полная	715	1,4	1000
Кратковременная	357,5	1,4	500
Длительная	357,5	1,4	500
<b>Полная нагрузка:</b>	3865		4575

Расчетное опорное давление фермы, кН, определим по формуле  
- от покрытия на крайнюю колонну:

$$P_{\text{пк}} = q_{\text{пк}} \cdot B \cdot \frac{L}{2}$$

где  $q_{\text{пк}}$  – расчетная нагрузка от покрытия, кН/м<sup>2</sup>;  $B$  – шаг колонн, м;  
 $L$  – пролет здания, м.

$$P_{\text{пк}} = 3,575 \cdot 12 \cdot \frac{24}{2} = 514,80 \text{ кН}$$

Расчетную нагрузку от веса покрытия, кН, (с учетом коэффициента надежности по назначению здания  $\gamma_n \leq 0,95$ ) определим

- на крайнюю колонну

$$F_{\text{кр}} = P_{\text{пк}} \cdot 0,95$$

$$F_{\text{кр}} = 514,80 \cdot 0,95 = 489,06 \text{ кН.}$$

- на среднюю колонну

$$F_{\text{ср}} = 2 \cdot F_{\text{кр}}$$

$$F_{\text{ср}} = 2 \cdot 489,06 = 918,12 \text{ кН.}$$

Расчетную нагрузку от веса стеновых панелей и остекления, кН, передаваемую на колонну, определим

$$F_{\text{ст}} = (g_{\text{ст}} \cdot \sum h_{\text{ст}} + g_{\text{ост}} \cdot \sum h_{\text{ост}}) \cdot B \cdot \gamma_f \cdot \gamma_n$$

где  $g_{\text{ст}}$  – вес 1 м<sup>2</sup> стеновых панелей;

$\sum h_{\text{ст}}$  – суммарная высота стеновых панелей, м;

$g_{\text{ост}}$  – вес 1 м<sup>2</sup> остекления;

$\sum h_{\text{ост}}$  – суммарная высота остекления, м.

$$F_{\text{ст}} = (2,5 \cdot 4,8 + 0,4 \cdot 2,4) \cdot 12 \cdot 1,1 \cdot 0,95 = 162,52 \text{ кН.}$$

Расчетную нагрузку от подкрановых балок, кН, определим

$$F_{\text{п.б.}} = G_{\text{п.б.}} \cdot \gamma_f \cdot \gamma_n$$

где  $G_{\text{п.б.}}$  – вес подкрановой балки, кН.

$$F_{\text{п.б.}} = 115 \cdot 1,1 \cdot 0,95 = 120,17 \text{ кН.}$$

Расчетную нагрузку от веса колонн, кН, найдем

$$F = F_{\text{поп.сеч.}} \cdot H_{\text{в}} \cdot \gamma_f \cdot \gamma_n \cdot \rho$$

Нагрузка от веса крайних колонн:

- надкрановая часть

$$F_{w1} = 0,5 \cdot 0,6 \cdot 4,15 \cdot 1,1 \cdot 0,95 \cdot 25 = 32,53 \text{ кН.}$$

- подкрановая часть

$$F_{w2} = [1 \cdot 0,5 \cdot 9,2 - (0,5 \cdot 0,5 \cdot 2,35 \cdot 3)] \cdot 1,1 \cdot 0,95 \cdot 25 = 74,2 \text{ кН.}$$

Нагрузка от веса средних колонн:

- надкрановая часть

$$F_{w1} = 0,5 \cdot 0,6 \cdot 4,15 \cdot 1,1 \cdot 0,95 \cdot 25 = 32,53 \text{ кН.}$$

- подкрановая часть

$$F_{w2} = [1 \cdot 0,5 \cdot 9,2 - (0,6 \cdot 0,5 \cdot 2,35 \cdot 3)] \cdot 1,1 \cdot 0,95 \cdot 25 = 88,95 \text{ кН.}$$

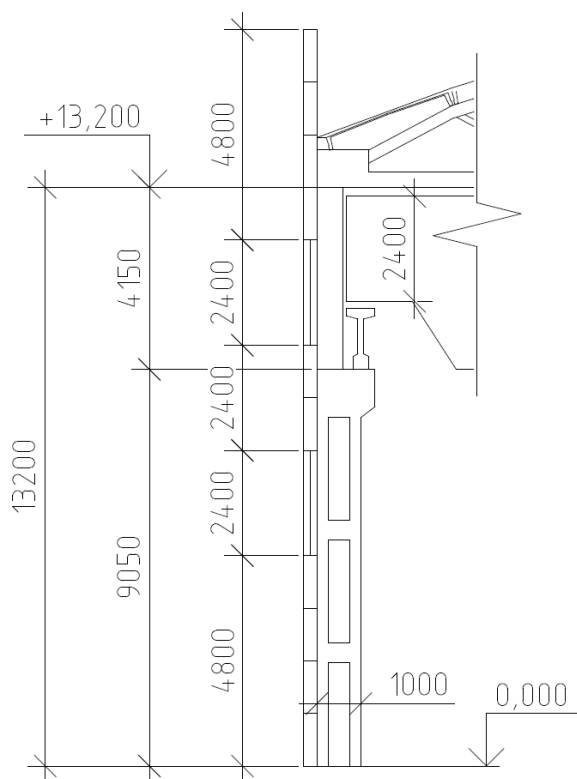


Рисунок 3 – К определению расчетной нагрузки от веса стеновых панелей и остекления

## 4. Временные нагрузки

### 4.1 Снеговая нагрузка

Вес снегового покрова на 1 м<sup>2</sup> площади горизонтальной проекции покрытия для II района, согласно главе СП 20.13330.2016 «Нагрузки и воздействия»,  $S_n = 1$  кН/м<sup>2</sup>.

Расчетную нагрузку  $F_{сн}$ , кН, на крайние колонны при  $\gamma_n = 0,95$  и  $c = 1$  определим по формуле:

$$F_{сн}^{кр} = S_n * B * \frac{L}{2} * \gamma_f * \gamma_n * c,$$

где  $S_n$  – вес снегового покрова на 1 м<sup>2</sup> площади, кН/м<sup>2</sup>;  $B$  – шаг колонн, м;

$L$  – пролет здания, м.

$\gamma_n$  – коэффициент надежности по назначению здания;

$\gamma_f$  – коэффициент надежности по нагрузке;

$c$  – коэффициент, учитывающий снос снега с покрытий зданий под давлением ветра.

$$F_{сн}^{кр} = 1 * 12 * \frac{24}{2} * 0,95 * 1,1 * 1 = 150,48 \text{ кН}$$

Расчетную нагрузку  $F_{сн}$ , кН, на средние колонны определим по формуле:

$$F_{сн}^{ср} = 2 * F_{сн}^{кр},$$
$$F_{сн}^{ср} = 2 * 150,48 = 300,9 \text{ кН.}$$

### 4.2 Ветровая нагрузка

Нормативное значение ветрового давления согласно главе СП 20.13330.2016 «Нагрузки и воздействия» для IV района  $W_0 = 480$  Н/м<sup>2</sup>. При условии  $H/2 \times L = 13,2/2 \times 24 = 0,27,5 < 0,5$ , значение аэродинамического коэффициента для наружных стен принято:

с наветренной стороны  $c = 0,8$ ; с подветренной стороны  $c = -0,5$ .

Нормативное значение средней составляющей ветровой нагрузки  $\omega_m$ , Н/м<sup>2</sup>, с наветренной стороны найдем по формуле:

$$\omega_m = W_0 * k * c,$$

где  $W_0$  – нормативное значение ветрового давления, Н/м<sup>2</sup>;

$k$  – коэффициент, учитывающий изменение ветрового давления по высоте;

$c$  – аэродинамический коэффициент.

Для части здания высотой до 5м от поверхности земли при  $k = 0,75$  получим:

$$\omega_{m1} = 480 * 0,8 * 0,75 = 288.$$

Для части здания высотой до 10м от поверхности земли при  $k = 1$  получим:

$$\omega_{m2} = 480 * 0,8 * 1 = 384.$$

Для части здания высотой до 20м от поверхности земли при  $k = 1,25$  получим:

$$\omega_{m3} = 480 * 0,8 * 1,25 = 480.$$

На высоте 16.8м в соответствии с линейной интерполяцией с наветренной стороны:

$$\begin{aligned} \omega_{m4} &= \omega_{m2} + [(\omega_{m3} - \omega_{m2})/10] * (H_k - 10), \\ \omega_{m4} &= 384 + [(480 - 384)/10] * (16.8 - 10) = 449.28. \end{aligned}$$

На высоте 13.2 м в соответствии с линейной интерполяцией с наветренной стороны:

$$\omega_{m5} = 384 + [(480 - 384)/10] * (13,2 - 10) = 414,72.$$

Переменную по высоте ветровую нагрузку с наветренной стороны заменим равномерно распределенной эквивалентной  $W_m$ , Н\*м<sup>2</sup> по моменту в заделке консольной балки длиной 13,2 м, по формуле:

$$W_m = \frac{M}{\kappa H^2},$$

где  $M$  – изгибающий момент в заделке консольной балки от фактической эпюры ветрового давления на колонну, Н\*м;

$H_k$  – высота колонны от уровня чистого пола до низа стропильной конструкции, м

$$W_m = \left\{ 2 \frac{288 * 5^2}{2} + \left( \frac{384}{2} + \frac{288 + 10 - 5}{2} + 5 \right) + \left( \frac{384 + 414,72}{2} \right) \right. \\ \left. * [(13,2 - 10) * \left( \frac{13,2 - 10}{2} + 10 \right)] \right\} / 13,2^2 = 356,1$$

$$W_{ms} = \frac{c_{13}}{c_{1m}} *$$

где  $c$  - аэродинамический коэффициент

$$W_{ms} = 0,5|0,8 * 356,1 = 222,56.$$

Расчетная равномерно распределенная ветровая нагрузка на колонны  $p, \text{кН*м}$ , до отметки 13,2 с наветренной и подветренной стороны соответственно при коэффициенте надежности по нагрузке  $\gamma_f = 1,4$  и при коэффициенте надежности по назначению здания  $\gamma_n = 0,95$  определяется по формуле:

$$p = W_m * B * \gamma_f * \gamma_n.$$

$$p = 356,1 * 12 * 0,95 * 1,4 = 5683,36;$$

$$p = 222,56 * 12 * 0,95 * 1,4 = 3552,1.$$

Расчетную сосредоточенную ветровую нагрузку  $W, \text{кН}$ , выше отметки 13,2 м найдем по формуле:

$$W = \left( \frac{W_{m4} + W_{m5}}{2} \right) * (H_c - ) * B * \gamma_f * \gamma_n * (c_1 + c_{13}),$$

где  $H_c$  – общая высота здания, м;

$H_k$  – высота колонны от уровня чистого пола до низа стропильной конструкции, м.

$$W = \left( \frac{0,44928 + 0,41472}{2} \right) * (16,8 - 13,2) * 12 * 0,95 * 1,4 * (0,5 + 0,8) \\ = 32,27.$$

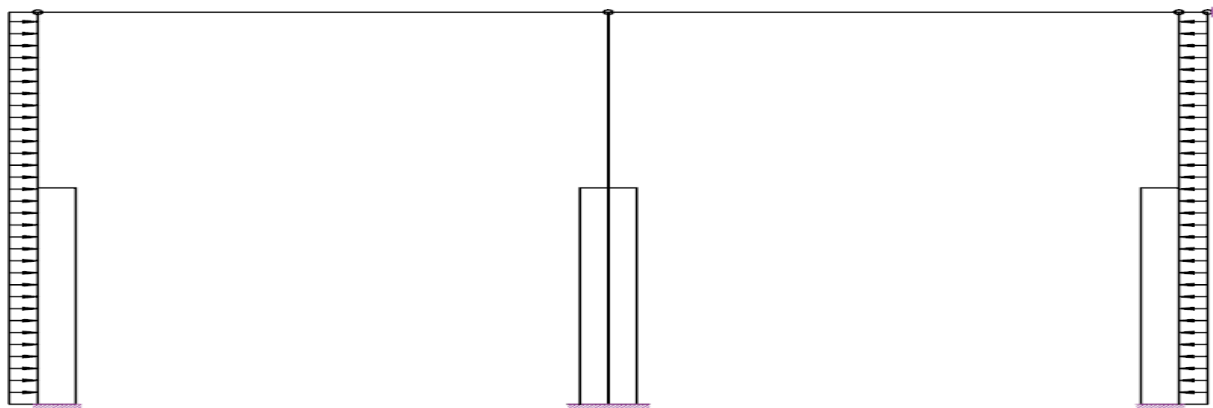


Рисунок 1 – Определение усилий в колоннах от ветровой нагрузки

### 4.3 Крановые нагрузки

Вес поднимаемого груза  $Q = 200$  кН. Пролет крана  $24 - 2 * 0,85 = 22,5$  м.

Согласно стандарту на мостовые краны :база крана  $M=6,3$ м, расстояние между колесами  $K= 4,4$  м, вес тележки крана  $G_T=85$  кН,  $F_{n,max}= 220$  кН,  $F_{n,min}=60$  кН.

Расчетное максимальное и минимальное давление  $P$ , кН, от двух сближенных кранов в пролете при коэффициенте надежности по нагрузке  $\gamma_f = 1,1$  найдем по формуле:

$$F_{n,min} = F_{n,max} * \gamma_f * \gamma_n,$$

$$F_{max} = 220 * 1,1 * 0,95 = 229,9;$$

$$F_{min} = 60 * 1,1 * 0,95 = 62,7.$$

Расчетная поперечная тормозная сила на одно колесо  $H_{max}$ , кН:

$$H_{max} = \frac{Q + G_T}{20 * 0,5} * \gamma_f * \gamma_n,$$

$$H_{max} = \frac{200 + 85}{20 * 0,5} * 1,1 * 0,95 = 7,45.$$

Вертикальная крановая нагрузка  $D$ , кН, на колонны от двухсбл

$$D_{max} = F_{n,max} * \gamma_i * \Sigma y,$$

где  $\Sigma y$  – сумма ординат линии влияния давления двух подкрановых балок на колонну

$$D_{max} = 229,9 * 0,85 * 2,95 = 576,47;$$

$$D_{min} = 62,7 * 0,85 * 2,95 = 157,22.$$

Горизонтальная крановая нагрузка  $H_r$ , кН, на колонну от двух кранов при поперечном торможении:

$$H_r = H_{max} * \gamma_i * \Sigma y,$$

$$H_r = 7,45 * 0,85 * 2,95 = 18,7.$$

Вертикальная крановая нагрузка, кН, на колонны от двух сближенных кранов с коэффициентом сочетаний  $\gamma_i = 0,7$ :

$$2 * D_{max} = 229,9 * 0,7 * 2,95 = 949,49.$$

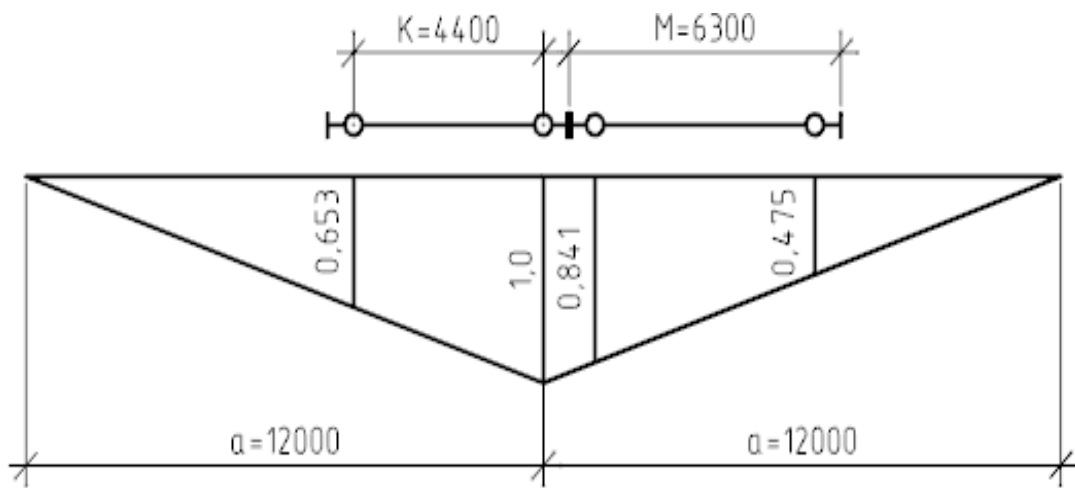


Рисунок 2 – Линия влияния давления на колонну



### 3.4. Вопросы для собеседования.

1. Конструкции сборных одноэтажных промышленных зданий.
2. Конструкции железобетонных колонн промышленных зданий .
3. Расчетная схема поперечной рамы одноэтажных промышленных зданий.
4. Компоновка поперечной рамы одноэтажного промышленного здания.
5. Системы связей в одноэтажных промышленных зданиях.
6. Постоянные нагрузки, действующие на раму промышленного здания.
7. Снеговые нагрузки, действующие на раму промышленного здания
8. Ветровые нагрузки, действующие на раму промышленного здания
9. Крановые нагрузки, действующие на раму промышленного здания
10. Мостовые краны в промышленных зданиях.
11. Статический расчет поперечных рам одноэтажных промышленных зданий.
12. Стыки и узлы железобетонных конструкций. Общие сведения. Классификация стыков и узлов.
13. Требования к стыкам и узлам железобетонных конструкций промышленных зданий.
14. Жесткие стыки колонн с фундаментами в сборном железобетоне.
15. Шарнирный стык фермы и балки с колонной .
16. Стык подкрановой балки с колонной.
17. Расчет стропильных железобетонных ферм.
18. Расчет стропильных балок покрытия.
19. Техничко-экономическая оценка железобетонных конструкций промышленных зда-ний.
20. Особенности статического расчета железобетонных конструкций тонкостенных про-странственных покрытий промышленных зданий.
- 21 Составление таблицы расчетных усилий при проектировании конструкций рам промыш-ленных зданий.

