

Министерство науки и высшего образования Российской Федерации
Федеральное государственное бюджетное образовательное
учреждение высшего образования
«Комсомольский-на-Амуре государственный университет»

УТВЕРЖДАЮ

Декан факультета

Факультет энергетики и управления

Гудим А.С.

«30» 06 2021 г.

РАБОЧАЯ ПРОГРАММА ДИСЦИПЛИНЫ

«Детали мехатронных модулей, роботов и их конструирование»

Направление подготовки	15.03.06 Мехатроника и робототехника
Направленность (профиль) образовательной программы	Робототехнические комплексы и системы
Квалификация выпускника	Бакалавр
Год начала подготовки (по учебному плану)	2021
Форма обучения	Очная форма
Технология обучения	Традиционная

Курс	Семестр	Трудоемкость, з.е.
3	5	3

Вид промежуточной аттестации	Обеспечивающее подразделение
Экзамен	Кафедра «Системы автоматизированного проектирования»

Разработчик рабочей программы:

Кандидат технических наук



Просолович А.А.

СОГЛАСОВАНО:

Заведующий кафедрой

Кафедра «Системы автоматизированного проектирования»



Куриный В.В.

Заведующий выпускающей кафедрой

Кафедра «Электропривод и автоматизация промышленных установок»



Черный С.П.

1 Введение

Рабочая программа и фонд оценочных средств дисциплины «Детали мехатронных модулей, роботов и их конструирование» составлены в соответствии с требованиями федерального государственного образовательного стандарта, утвержденного приказом Минобрнауки Российской Федерации от 17.08.2020 N 1046, и основной профессиональной образовательной программы подготовки «Робототехнические комплексы и системы» по направлению подготовки «15.03.06 Мехатроника и робототехника».

<p>Задачи дисциплины</p>	<p>Обеспечить подготовку студентов в соответствии с современными и перспективными потребностями подразделений предприятий в области применения современных автоматизированных средств конструкторско-технологической подготовки производства за счет обучения теоретическим основам и формирования умений и навыков.</p>
<p>Основные разделы / темы дисциплины</p>	<p>Концептуальное проектирование мехатронных систем: Концептуальное проектирование мехатронных систем. Современные подходы на основе компьютерного проектирования, Разработка концептуальной модели манипулятора в модуле NX концептуальное проектирование мехатронных устройств, Выполнение РГР, Изучение теоретических разделов дисциплины</p> <p>Моделирование кинематики мехатронных устройств: Кинематические расчеты в среде CAE, Кинематические расчет мехатронного устройства в модуле NX кинематика, Выполнение РГР, Изучение теоретических разделов дисциплины</p> <p>Основные принципы понятия численного инженерного анализа . Метод конечных элементов (МКЭ): Основные принципы и понятия инженерного анализа: прочность конструкций, напряженно-деформированное состояние, критерии разрушения. Использование численных методов при проектировании конструкций и машин, Базовые принципы КЭ анализа. Основные шаги МКЭ: идеализация, дискретизация, решение системы дифференциальных уравнений, Численный инженерный анализ в среде CAE Siemens NX. Постановка задачи. Выбор решателей: Nastran, ANSYS, LS-Dyna, ABAQUS для заданного типа анализа, Выполнение РГР, Изучение теоретических разделов дисциплины</p> <p>Идеализация геометрической модели и построение КЭ сетки: Создание геометрической CAD-модели (сборки), представляющей точную цифровую модель объекта, Идеализация модели: упрощение геометрии, выделение срединных поверхностей, деление тел для локального управления качеством сетки, Построение КЭ сетки с учетом сгущений в зонах наибольших градиентов. Задание свойств и материалов, закреплений и нагрузок. Оценка качества сетки, Выполнение РГР, Изучение теоретических разделов дисциплины</p> <p>Методы поиска и оптимизации решения. Анализ и обработка результатов: Запуск модели на расчет. Зависимость времени расчета от сложности модели и типа анализа. Понятие сходимости численного метода. Поиск и оптимизации решения, Постпроцессинг. Детальный визуальный и количественный анализ результатов, Выполнение РГР, Изучение теоретических разделов дисциплины</p>

2 Перечень планируемых результатов обучения по дисциплине (модулю), соотнесенных с индикаторами достижения компетенций

Процесс изучения дисциплины «Детали мехатронных модулей, роботов и их конструирование» направлен на формирование следующих компетенций в соответствии с ФГОС ВО и основной образовательной программой (таблица 1):

Таблица 1 – Компетенции и индикаторы их достижения

Код и наименование компетенции	Индикаторы достижения	Планируемые результаты обучения по дисциплине
Общепрофессиональные		
ОПК-11 Способен разрабатывать и применять алгоритмы и современные цифровые программные методы расчетов и проектирования отдельных устройств и подсистем мехатронных и робототехнических систем с использованием стандартных исполнительных и управляющих устройств, средств автоматизации, измерительной и вычислительной техники в соответствии с техническим заданием, разрабатывать цифровые алгоритмы и программы управления робототехнических систем	ОПК-11.1 Знает основные типы стандартных исполнительных и управляющих устройств, средств автоматизации и измерительной техники, их элементов и способы их применения в рамках гибких производственных систем ОПК-11.2 Умеет применять алгоритмы и современные цифровые программные методы расчетов и проектирования отдельных устройств и подсистем мехатронных и робототехнических систем ОПК-11.3 Владеет навыками разработки алгоритмов и программ управления автоматизированных и робототехнических систем	Знать: основы конструирования деталей и модулей мехатронных систем, технические характеристики деталей и модулей мехатронных систем Уметь: выполнять расчеты основных характеристик деталей и модулей мехатронных систем в среде CAD/CAE Владеть: навыками работы в CAD/CAE/CAM системах

3 Место дисциплины (модуля) в структуре образовательной программы

Дисциплина «Детали мехатронных модулей, роботов и их конструирование» изучается на 3 курсе, 5 семестре.

Дисциплина входит в состав блока 1 «Дисциплины (модули)» и относится к вариативной части.

Знания, умения и навыки, сформированные при изучении дисциплины «Детали мехатронных модулей, роботов и их конструирование», будут востребованы при изучении

последующих дисциплин: «Дискретные системы управления», «Проектирование элементов автоматизированных систем».

Дисциплина «Детали мехатронных модулей, роботов и их конструирование» в рамках воспитательной работы направлена на формирование у обучающихся активной гражданской позиции, уважения к правам и свободам человека, знания правовых основ и законов, воспитание чувства ответственности или умения аргументировать, самостоятельно мыслить, развивает творчество, профессиональные умения или творчески развитой личности, системы осознанных знаний, ответственности за выполнение учебно-производственных заданий и т.д.

4 Объем дисциплины (модуля) в зачетных единицах с указанием количества академических часов, выделенных на контактную работу обучающихся с преподавателем (по видам учебных занятий) и на самостоятельную работу обучающихся

Общая трудоемкость (объем) дисциплины составляет 3 з.е., 108 акад. час.

Распределение объема дисциплины (модуля) по видам учебных занятий представлено в таблице 2.

Таблица 2 – Объем дисциплины (модуля) по видам учебных занятий

Объем дисциплины	Всего академических часов
Общая трудоемкость дисциплины	108
Контактная аудиторная работа обучающихся с преподавателем (по видам учебных занятий), всего	36
В том числе:	
занятия лекционного типа (лекции и иные учебные занятия, предусматривающие преимущественную передачу учебной информации педагогическими работниками)	12
занятия семинарского типа (семинары, практические занятия, практикумы, лабораторные работы, коллоквиумы и иные аналогичные занятия)	24
Самостоятельная работа обучающихся и контактная работа, включающая групповые консультации, индивидуальную работу обучающихся с преподавателями (в том числе индивидуальные консультации); взаимодействие в электронной информационно-образовательной среде вуза	37
Промежуточная аттестация обучающихся – Экзамен	35

5 Содержание дисциплины (модуля), структурированное по темам (разделам) с указанием отведенного на них количества академических часов и видов учебной работы

Таблица 3 – Структура и содержание дисциплины (модуля)

Наименование разделов, тем и содержание материала	Виды учебной работы, включая самостоятельную работу обучающихся и трудоемкость (в часах)			
	Контактная работа преподавателя с обучающимися			СРС
	Лекции	Семинарские (практические занятия)	Лабораторные занятия	
Концептуальное проектирование мехатронных систем				
Концептуальное проектирование мехатронных систем. Современные подходы на основе компьютерного проектирования	1			
Разработка концептуальной модели манипулятора в модуле NX концептуальное проектирование мехатронных устройств			4	
Выполнение РГР				3
Изучение теоретических разделов дисциплины				4
Моделирование кинематики мехатронных устройств				
Кинематические расчеты в среде САЕ	1			
Кинематические расчет мехатронного устройства в модуле NX кинематика			4	
Выполнение РГР				3
Изучение теоретических разделов дисциплины				4
Основные принципы понятия численного инженерного анализа . Метод конечных элементов (МКЭ).				
Основные принципы и понятия инженерного анализа: прочность конструкций, напряженно-деформированное состояние, критерии разрушения. Использование численных методов при проектировании конструкций и машин.	1			

Базовые принципы КЭ анализа. Основные шаги МКЭ: идеализация, дискретизация, решение системы дифференциальных уравнений.	1			
Численный инженерный анализ в среде CAE Siemens NX. Постановка задачи. Выбор решателей: Nastran, ANSYS, LS-Dyna, ABAQUS для заданного типа анализа.	2		2	
Выполнение РГР				3
Изучение теоретических разделов дисциплины				4
Идеализация геометрической модели и построение КЭ сетки				
Создание геометрической CAD-модели (сборки), представляющей точную цифровую модель объекта.	1		2	
Идеализация модели: упрощение геометрии, выделение срединных поверхностей, деление тел для локального управления качеством сетки.	1		2	
Построение КЭ сетки с учетом сгущений в зонах наибольших градиентов. Задание свойств и материалов, закреплений и нагрузок. Оценка качества сетки.	2		2	
Выполнение РГР				4
Изучение теоретических разделов дисциплины				4
Методы поиска и оптимизации решения. Анализ и обработка результатов				
Запуск модели на расчет. Зависимость времени расчета от сложности модели и типа анализа. Понятие сходимости численного метода. Поиск и оптимизации решения.	2		4	
Постпроцессинг. Детальный визуальный и количественный анализ результатов.			4	

Выполнение РГР				4
Изучение теоретических разделов дисциплины				4
ИТОГО по дисциплине	12		24	37

6 Внеаудиторная самостоятельная работа обучающихся по дисциплине (модулю)

При планировании самостоятельной работы студенту рекомендуется руководствоваться следующим распределением часов на самостоятельную работу (таблица 4):

Таблица 4 – Рекомендуемое распределение часов на самостоятельную работу

Компоненты самостоятельной работы	Количество часов
Выполнение отчета и подготовка к защите РГР	17
Изучение теоретических разделов дисциплины	20

7 Оценочные средства для проведения текущего контроля и промежуточной аттестации обучающихся по дисциплине (модулю)

Фонд оценочных средств для проведения текущего контроля успеваемости и промежуточной аттестации представлен в Приложении 1.

Полный комплект контрольных заданий или иных материалов, необходимых для оценивания результатов обучения по дисциплине (модулю), практике хранится на кафедре-разработчике в бумажном и электронном виде.

8 Учебно-методическое и информационное обеспечение дисциплины (модуля)

8.1 Основная литература

1. Павлов, В. П. Автоматизация моделирования мехатронных систем транспортно-технологических машин: Учебное пособие / Павлов В.П., Ахпашев А.Ю. - Краснояр.:СФУ, 2016. - 144 с.: ISBN 978-5-7638-3405-5. - Текст : электронный. - URL: <https://znanium.com/catalog/product/967101> (дата обращения: 26.01.2022). – Режим доступа: по подписке.
2. Основы мехатроники : учебное пособие для СПО / И. В. Абрамов, А. И. Абрамов, Ю. Р. Никитин, С. А. Трефилов. — Саратов : Профобразование, 2021. — 179 с. — ISBN 978-5-4488-1299-6. — Текст : электронный // IPR SMART : [сайт]. — URL: <https://www.iprbookshop.ru/108053.html> (дата обращения: 26.01.2022). — Режим доступа: для авторизир. пользователей. - DOI: <https://doi.org/10.23682/108053>
3. Основы мехатроники : учебное пособие для СПО / И. В. Абрамов, А. И. Абрамов, Ю. Р. Никитин, С. А. Трефилов. — Саратов : Профобразование, 2021. — 179 с. —

ISBN 978-5-4488-1299-6. — Текст : электронный // IPR SMART : [сайт]. — URL: <https://www.iprbookshop.ru/108053.html> (дата обращения: 26.01.2022). — Режим доступа: для авторизир. пользователей. - DOI: <https://doi.org/10.23682/108053>

8.2 Дополнительная литература

1. Бутко, А. О. Основы моделирования в САПР NX [Электронный ресурс]: Учебное пособие / А.О.Бутко, В.А.Прудников, Г.А.Цырков, 2-е изд. - М.: НИЦ ИНФРА-М, 2016. - 199 с. // ZNANIUM.COM : электронно-библиотечная система. – Режим доступа: <http://www.znanium.com/catalog.php>, ограниченный. – Загл. с экрана.
2. Берлинер, Э. М. САПР конструктора машиностроителя [Электронный ресурс] / Э.М. Берлинер, О.В.Таратынов - М.: Форум, НИЦ ИНФРА-М, 2015. - 288 с. // ZNANIUM.COM : электронно-библиотечная система. – Режим доступа: <http://www.znanium.com/catalog.php>, ограниченный. – Загл. с экрана.
3. Присекин, В. Л. Основы метода конечных элементов в механике деформируемых тел [Электронный ресурс] / Присекин В.Л., Расторгуев Г.И. - Новосиб.: НГТУ, 2010. - 238 с. // ZNANIUM.COM : электронно-библиотечная система. – Режим доступа: <http://www.znanium.com/catalog.php>, ограниченный. – Загл. с экрана.

8.3 Методические указания для студентов по освоению дисциплины

При изучении дисциплины обучающимся целесообразно выполнять следующие рекомендации:

1. Изучение учебной дисциплины должно вестись систематически.
2. После изучения какого-либо раздела по учебнику или конспектным материалам рекомендуется по памяти воспроизвести основные термины, определения, понятия раздела.
3. Особое внимание следует уделить выполнению расчетно-графических работ, выполнению домашних заданий по практическим занятиям.
4. Вся тематика вопросов, изучаемых самостоятельно, задается на занятиях преподавателем. Им же даются источники (в первую очередь вновь изданные в периодической научной литературе) для более детального понимания вопросов, озвученных на занятии.

8.4 Перечень ресурсов информационно-телекоммуникационной сети «Интернет», необходимых для освоения дисциплины (модуля)

1. Цифровой образовательный ресурс IPR SMART <https://www.iprbookshop.ru/>
2. Электронно-библиотечная система znanium.com <https://znanium.com/>
3. Библиотека РФФИ <http://www.rfbr.ru/rffi/ru/library>
4. Научная электронная библиотека "КиберЛенинка" <https://cyberleninka.ru/>
5. Единое окно доступа к информационным ресурсам <http://window.edu.ru/>

8.5 Лицензионное программное обеспечение, используемое при осуществлении образовательного процесса по дисциплине

Таблица 5 – Перечень используемого программного обеспечения

Наименование ПО	Реквизиты / условия использования
NX Academic Perpetual License v2	Лицензия, Installation Number: 1252056 от 23.12.2010

9 Организационно-педагогические условия

Организация образовательного процесса регламентируется учебным планом и расписанием учебных занятий. Язык обучения (преподавания) - русский. Для всех видов аудиторных занятий академический час устанавливается продолжительностью 45 минут.

При формировании своей индивидуальной образовательной траектории обучающийся имеет право на перезачет соответствующих дисциплин и профессиональных модулей, освоенных в процессе предшествующего обучения, который освобождает обучающегося от необходимости их повторного освоения.

9.1 Образовательные технологии

Учебный процесс при преподавании курса основывается на использовании традиционных, инновационных и информационных образовательных технологий. Традиционные образовательные технологии представлены лекциями и семинарскими (практическими) занятиями. Инновационные образовательные технологии используются в виде широкого применения активных и интерактивных форм проведения занятий. Информационные образовательные технологии реализуются путем активизации самостоятельной работы студентов в информационной образовательной среде.

9.2 Занятия лекционного типа

Лекционный курс предполагает систематизированное изложение основных вопросов учебного плана.

На первой лекции лектор обязан предупредить студентов, применительно к какому базовому учебнику (учебникам, учебным пособиям) будет прочитан курс.

Лекционный курс должен давать наибольший объем информации и обеспечивать более глубокое понимание учебных вопросов при значительно меньшей затрате времени, чем это требуется большинству студентов на самостоятельное изучение материала.

9.3 Занятия семинарского типа

Семинарские занятия представляют собой детализацию лекционного теоретического материала, проводятся в целях закрепления курса и охватывают все основные разделы.

Основной формой проведения семинаров является обсуждение наиболее проблемных и сложных вопросов по отдельным темам, а также разбор примеров и ситуаций в аудиторных условиях. В обязанности преподавателя входят: оказание методической помощи и консультирование студентов по соответствующим темам курса.

Активность на семинарских занятиях оценивается по следующим критериям:

- ответы на вопросы, предлагаемые преподавателем;
- участие в дискуссиях;

- выполнение проектных и иных заданий;
- ассистирование преподавателю в проведении занятий.

Ответ должен быть аргументированным, развернутым, не односложным, содержать ссылки на источники.

Доклады и оппонирование докладов проверяют степень владения теоретическим материалом, а также корректность и строгость рассуждений.

Оценивание заданий, выполненных на семинарском занятии, входит в накопленную оценку.

9.4 Самостоятельная работа обучающихся по дисциплине (модулю)

Самостоятельная работа студентов – это процесс активного, целенаправленного приобретения студентом новых знаний, умений без непосредственного участия преподавателя, характеризующийся предметной направленностью, эффективным контролем и оценкой результатов деятельности обучающегося.

Цели самостоятельной работы:

- систематизация и закрепление полученных теоретических знаний и практических умений студентов;
- углубление и расширение теоретических знаний;
- формирование умений использовать нормативную и справочную документацию, специальную литературу;
- развитие познавательных способностей, активности студентов, ответственности и организованности;
- формирование самостоятельности мышления, творческой инициативы, способностей к саморазвитию, самосовершенствованию и самореализации;
- развитие исследовательских умений и академических навыков.

Самостоятельная работа может осуществляться индивидуально или группами студентов в зависимости от цели, объема, уровня сложности, конкретной тематики.

Технология организации самостоятельной работы студентов включает использование информационных и материально-технических ресурсов университета.

Контроль результатов внеаудиторной самостоятельной работы студентов может проходить в письменной, устной или смешанной форме.

Студенты должны подходить к самостоятельной работе как к наиважнейшему средству закрепления и развития теоретических знаний, выработке единства взглядов на отдельные вопросы курса, приобретения определенных навыков и использования профессиональной литературы.

9.5 Методические указания для обучающихся по освоению дисциплины

При изучении дисциплины обучающимся целесообразно выполнять следующие рекомендации:

1. Изучение учебной дисциплины должно вестись систематически.
2. После изучения какого-либо раздела по учебнику или конспектным материалам рекомендуется по памяти воспроизвести основные термины, определения, понятия раздела.
3. Особое внимание следует уделить выполнению отчетов по практическим занятиям и индивидуальным комплексным заданиям на самостоятельную работу.
4. Вся тематика вопросов, изучаемых самостоятельно, задается на лекциях преподавателем. Им же даются источники (в первую очередь вновь изданные в периодической научной литературе) для более детального понимания вопросов, озвученных на лекции.

При самостоятельной проработке курса обучающиеся должны:

- просматривать основные определения и факты;

- повторить законспектированный на лекционном занятии материал и дополнить его с учетом рекомендованной по данной теме литературы;
- изучить рекомендованную литературу, составлять тезисы, аннотации и конспекты наиболее важных моментов;
- самостоятельно выполнять задания, аналогичные предлагаемым на занятиях;
- использовать для самопроверки материалы фонда оценочных средств.

10 Описание материально-технического обеспечения, необходимого для осуществления образовательного процесса по дисциплине (модулю)

10.1 Учебно-лабораторное оборудование

Таблица 6 – Перечень оборудования лаборатории

Аудитория	Наименование аудитории (лаборатории)	Используемое оборудование
423/3	Лаборатория САПР	10 Персональных ЭВМ (intel Core i5, 8ГБ ОЗУ, 1ГБ Видео) 1 Персональная ЭВМ преподавателя; 1 Мультимедийный проектор с интерактивным экраном;
429/3	Лаборатория САПР	10 Персональных ЭВМ (intel Core i5, 8ГБ ОЗУ, 1ГБ Видео) 1 Персональная ЭВМ преподавателя; 1 Мультимедийный проектор с интерактивным экраном;

10.2 Технические и электронные средства обучения

Отсутствуют

11 Иные сведения

Методические рекомендации по обучению лиц с ограниченными возможностями здоровья и инвалидов

Освоение дисциплины обучающимися с ограниченными возможностями здоровья может быть организовано как совместно с другими обучающимися, так и в отдельных группах. Предполагаются специальные условия для получения образования обучающимися с ограниченными возможностями здоровья.

Профессорско-педагогический состав знакомится с психолого-физиологическими особенностями обучающихся инвалидов и лиц с ограниченными возможностями здоровья, индивидуальными программами реабилитации инвалидов (при наличии). При необходимости осуществляется дополнительная поддержка преподавания тьюторами, психологами, социальными работниками, прошедшими подготовку ассистентами.

В соответствии с методическими рекомендациями Минобрнауки РФ (утв. 8 апреля 2014 г. N АК-44/05вн) в курсе предполагается использовать социально-активные и рефлексивные методы обучения, технологии социокультурной реабилитации с целью оказания помощи в установлении полноценных межличностных отношений с другими студентами, создании комфортного психологического климата в студенческой группе. Подбор и разработка учебных материалов производятся с учетом предоставления

материала в различных формах: аудиальной, визуальной, с использованием специальных технических средств и информационных систем.

Освоение дисциплины лицами с ОВЗ осуществляется с использованием средств обучения общего и специального назначения (персонального и коллективного использования). Материально-техническое обеспечение предусматривает приспособление аудиторий к нуждам лиц с ОВЗ.

Форма проведения аттестации для студентов-инвалидов устанавливается с учетом индивидуальных психофизических особенностей. Для студентов с ОВЗ предусматривается доступная форма предоставления заданий оценочных средств, а именно:

- в печатной или электронной форме (для лиц с нарушениями опорно-двигательного аппарата);

- в печатной форме или электронной форме с увеличенным шрифтом и контрастностью (для лиц с нарушениями слуха, речи, зрения);

- методом чтения ассистентом задания вслух (для лиц с нарушениями зрения).

Студентам с инвалидностью увеличивается время на подготовку ответов на контрольные вопросы. Для таких студентов предусматривается доступная форма предоставления ответов на задания, а именно:

- письменно на бумаге или набором ответов на компьютере (для лиц с нарушениями слуха, речи);

- выбором ответа из возможных вариантов с использованием услуг ассистента (для лиц с нарушениями опорно-двигательного аппарата);

- устно (для лиц с нарушениями зрения, опорно-двигательного аппарата).

При необходимости для обучающихся с инвалидностью процедура оценивания результатов обучения может проводиться в несколько этапов.

ФОНД ОЦЕНОЧНЫХ СРЕДСТВ

по дисциплине

«Детали мехатронных модулей, роботов и их конструирование»

Направление подготовки	15.03.06 Мехатроника и робототехника
Направленность (профиль) образовательной программы	Робототехнические комплексы и системы
Квалификация выпускника	Бакалавр
Год начала подготовки (по учебному плану)	2021
Форма обучения	Очная форма
Технология обучения	Традиционная

Курс	Семестр	Трудоемкость, з.е.
3	5	3

Вид промежуточной аттестации	Обеспечивающее подразделение
Экзамен	Кафедра «Системы автоматизированного проектирования»

1 Перечень планируемых результатов обучения по дисциплине (модулю), соотнесенных с индикаторами достижения компетенций

Таблица 1 – Компетенции и индикаторы их достижения

Код и наименование компетенции	Индикаторы достижения	Планируемые результаты обучения по дисциплине
Общепрофессиональные		
ОПК-11 Способен разрабатывать и применять алгоритмы и современные цифровые программные методы расчетов и проектирования отдельных устройств и подсистем мехатронных и робототехнических систем с использованием стандартных исполнительных и управляющих устройств, средств автоматики, измерительной и вычислительной техники в соответствии с техническим заданием, разрабатывать цифровые алгоритмы и программы управления робототехнических систем	ОПК-11.1 Знает основные типы стандартных исполнительных и управляющих устройств, средств автоматики и измерительной техники, их элементов и способы их применения в рамках гибких производственных систем ОПК-11.2 Умеет применять алгоритмы и современные цифровые программные методы расчетов и проектирования отдельных устройств и подсистем мехатронных и робототехнических систем ОПК-11.3 Владеет навыками разработки алгоритмов и программ управления автоматизированных и робототехнических систем	Знать: основы конструирования деталей и модулей мехатронных систем, технические характеристики деталей и модулей мехатронных систем Уметь: выполнять расчеты основных характеристик деталей и модулей мехатронных систем в среде CAD/CAE Владеть: навыками работы в CAD/CAE/CAM системах

Таблица 2 – Паспорт фонда оценочных средств

Контролируемые разделы (темы) дисциплины	Формируемая компетенция	Наименование оценочного средства	Показатели оценки
Концептуальное проектирование мехатронных систем. Современные подходы на основе компьютерного проектирования	ОПК-11	РГР	Демонстрирует способность выполнять концептуальное проектирование мехатронных систем.
Разработка концептуальной модели	ОПК-11	РГР	Демонстрирует способность выполнять концептуальное проектирование мехатронных систем.

манипулятора в модуле NX концептуальное проектирование мехатронных устройств			
Кинематические расчеты в среде САЕ	ОПК-11	РГР	Демонстрирует способность выполнять кинематический анализ мехатронных устройств.
Кинематические расчет мехатронного устройства в модуле NX кинематика	ОПК-11	РГР	Демонстрирует способность выполнять кинематический анализ мехатронных устройств.
Основные принципы и понятия численного инженерного анализа. Метод конечных элементов.	ОПК-11	РГР	Демонстрирует знание видов и методик численного инженерного анализа. Умение выбирать соответствующий класс САД/САЕ системы для поставленной задачи.
Идеализация геометрической модели и построение КЭ сетки.	ОПК-11	РГР	Демонстрирует готовность выполнять расчетно-экспериментальные работы с использованием высокопроизводительных вычислительных систем.
Методы поиска и оптимизации решения. Анализ и обработка результатов.	ОПК-11	РГР	Демонстрирует способность выполнять постановку задачи. Владение навыками выбора метода решения в среде САЕ.
Все разделы	ОПК-11	Практические задания	Демонстрирует практическое использование современных программных средств для численных инженерных расчетов
		Вопросы к экзамену	Полнота и аргументированность ответов

2 Методические материалы, определяющие процедуры оценивания знаний, умений, навыков и (или) опыта деятельности, характеризующие процесс формирования компетенций

Методические материалы, определяющие процедуры оценивания знаний, умений, навыков и (или) опыта деятельности, представлены в виде технологической карты дисциплины (таблица 3).

Таблица 3 – Технологическая карта

Наименование оценочного средства	Сроки выполнения	Шкала оценивания	Критерии оценивания
5 семестр Промежуточная аттестация в форме экзамена			
Лабораторные работы	В течение семестра	5 баллов за одну.	10 баллов - студент правильно и полностью выполнил практическое задание. Показал отличные знания и умения в рамках освоенного учебного материала. 7 баллов - студент выполнил практическое задание с неточностями и/или не полностью. Показал хорошие знания и умения в рамках освоенного учебного материала. 5 баллов - студент выполнил практическое задание не в срок. Показал хорошие знания и умения в рамках освоенного учебного материала. 0 баллов – задание не выполнено
Расчетно-графическая работа	В течение семестра	50 баллов	50 баллов - Студент полностью выполнил задание, показал отличные умения и навыки в рамках усвоенного учебного материала, контрольная работа оформлена аккуратно и в соответствии с предъявляемыми требованиями. 40 баллов - Студент полностью выполнил задание, показал хорошие умения навыки в рамках усвоенного учебного материала, но не смог обосновать оптимальность предложенного решения, допущены одна или две неточности, есть недостатки в оформлении. 25 баллов - Студент полностью выполнил задание, но допустил существенные неточности и грубые ошибки, не проявил умения правильно интерпретировать полученные результаты, качество

			оформления имеет недостаточный уровень. 0 баллов - Студент не полностью выполнил задание, при этом проявил недостаточный уровень умений и навыков, а также не способен пояснить полученный результат.
Экзамен		50 баллов	100 баллов – студент владеет знаниями, умениями и навыками в полном объеме; 84 балла - студент владеет знаниями, умениями и навыками почти в полном объеме (имеются небольшие пробелы знаний только в некоторых, особенно сложных разделах); 74 балла – студент способен решать лишь наиболее легкие задачи, владеет только обязательным минимумом знаний; 64 балла - студент не освоил обязательного минимума знаний.
ИТОГО:		140 баллов	
<p>Критерии оценки результатов обучения по дисциплине: 0 – 64 % от максимально возможной суммы баллов – «неудовлетворительно» (недостаточный уровень для промежуточной аттестации по дисциплине); 65 – 74 % от максимально возможной суммы баллов – «удовлетворительно» (пороговый (минимальный) уровень); 75 – 84 % от максимально возможной суммы баллов – «хорошо» (средний уровень); 85 – 100 % от максимально возможной суммы баллов – «отлично» (высокий (максимальный) уровень)</p>			

3 Типовые контрольные задания или иные материалы, необходимые для оценки знаний, умений, навыков и (или) опыта деятельности, характеризующие процесс формирования компетенций в ходе освоения образовательной программы

3.1 Примеры заданий для расчетно-графической работы

По индивидуальному варианту задания в среде NX:

1. Создать 3D сборочную модель манипулятора.
2. Создать концептуальную мехатронную модель манипулятора.
3. Задать цикл работы манипулятора.
4. Разработать захватное устройство
 - 4.1 Создать 3D сборочную модель захвата
 - 4.2 Создать кинематическую модель захвата и выполнить кинематический анализ
 - 4.3 Выполнить прочностной расчет захвата

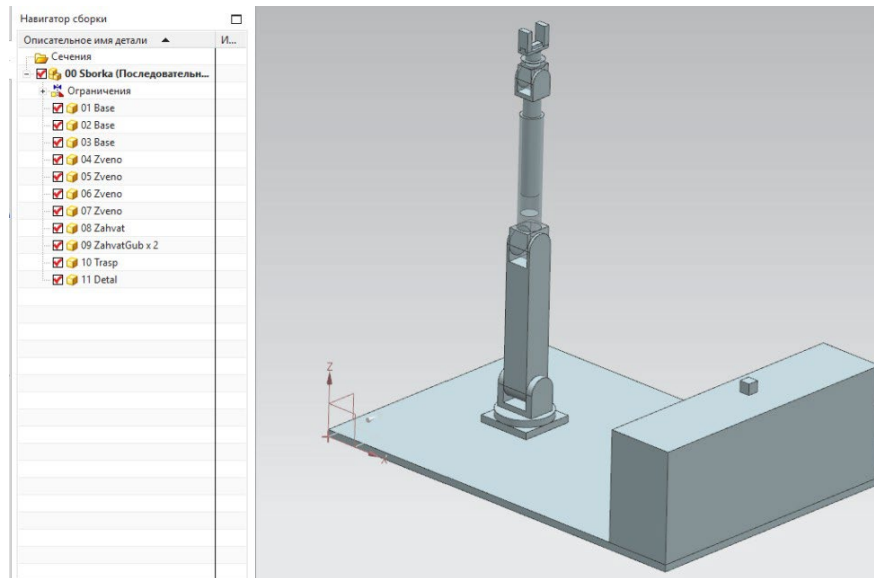


Рисунок 1 - 3D сборочная модель манипулятора.

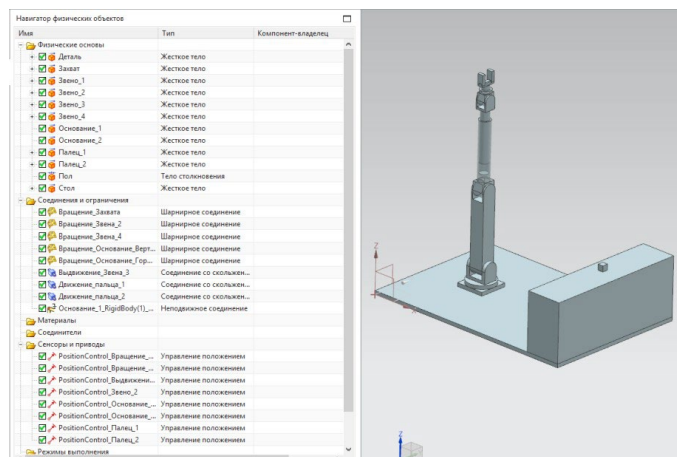


Рисунок 2 - Концептуальная мехатронная модель манипулятора.

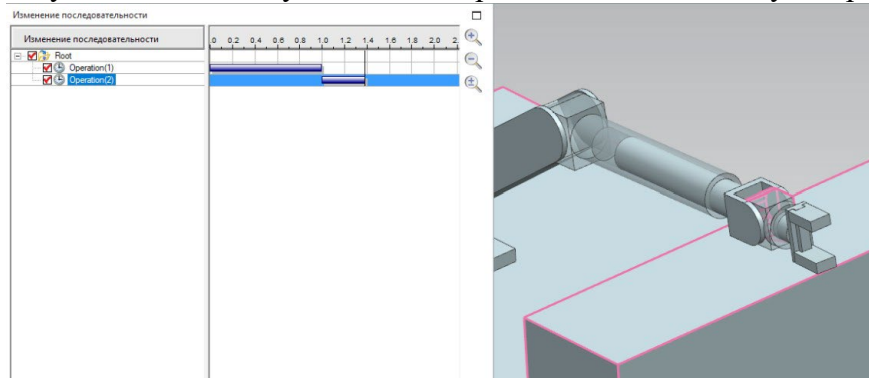


Рисунок 3 – Цикл работы манипулятора.

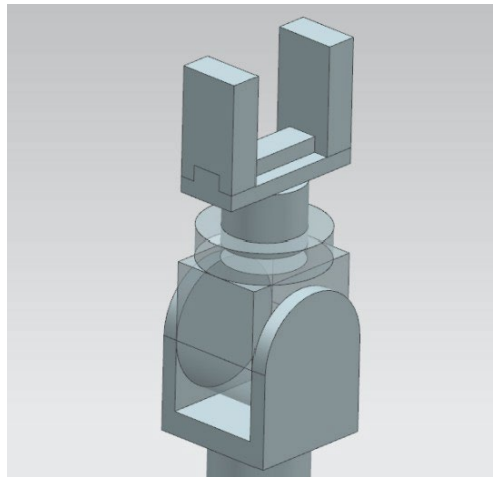


Рисунок 4 – 3D сборочная модель захвата

3.2 Примеры лабораторных заданий

1. В среде CAD/CAE создать 3D сборочную модель механизма и выполнить кинематический расчет. Построить графики кинематических параметров.

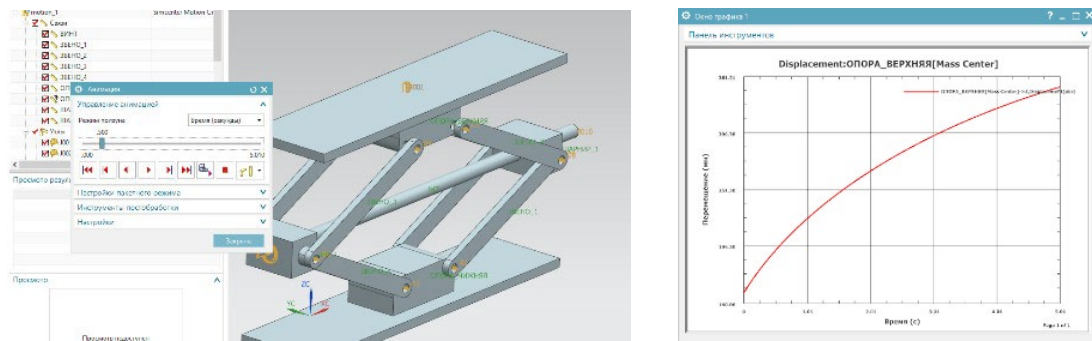


Рисунок 5 – 3D сборочная модель механизма и график скорости верхней опоры

2. В среде CAD/CAE создать 3D модель детали механизма и выполнить статический прочностной расчет.

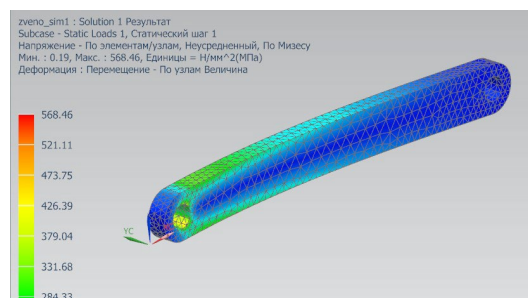


Рисунок 6 – Результат статического прочностного расчета детали

3. В среде CAE создать выполнить статический прочностной расчет механизма.

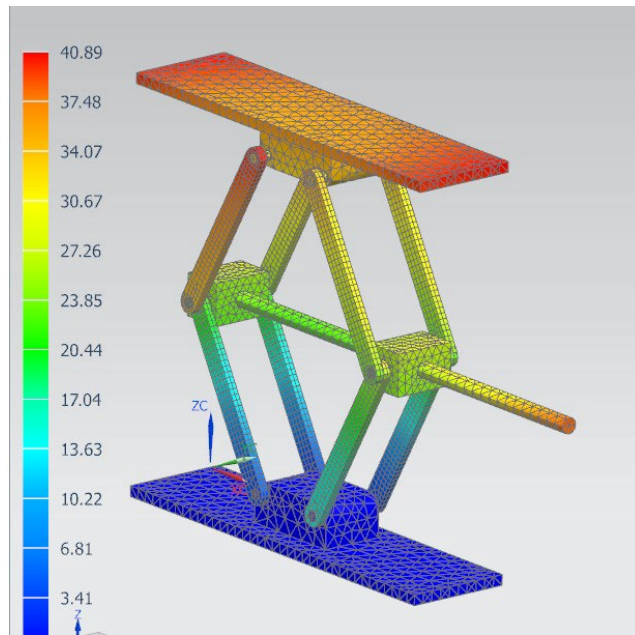


Рисунок 7 – Результат статического прочностного расчета детали

3.3 Примеры вопросов к экзамену

1. Концептуальное проектирование мехатронных систем. Современные подходы на основе компьютерного проектирования
2. Кинематические расчеты в среде САЕ
3. Основные принципы понятия численного инженерного анализа. Метод конечных элементов (МКЭ).
4. Основные шаги МКЭ
5. Выбор решателей
6. Идеализация геометрической модели
7. Построение КЭ сетки
8. Методы поиска и оптимизации решения.
9. Постпроцессинг