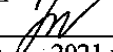


Министерство науки и высшего образования Российской Федерации
Федеральное государственное бюджетное образовательное
учреждение высшего образования
«Комсомольский-на-Амуре государственный университет»

УТВЕРЖДАЮ

Декан факультета

Факультет авиационных и морских
технологий

 Красильникова О.А.

«24» 08 2021 г.

РАБОЧАЯ ПРОГРАММА ДИСЦИПЛИНЫ

«Детали машин и основы конструирования»

| | |
|--|--|
| Направление подготовки | 23.03.03 Эксплуатация транспортно-технологических машин и комплексов |
| Направленность (профиль) образовательной программы | Автомобили: устройство, сервис и техническая эксплуатация |
| Квалификация выпускника | Бакалавр |
| Год начала подготовки (по учебному плану) | 2021 |
| Форма обучения | Очная форма |
| Технология обучения | Традиционная |

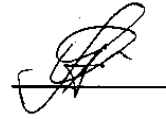
| Курс | Семестр | Трудоемкость, з.е. |
|------|---------|--------------------|
| 3 | 5 | 5 |

| | |
|------------------------------|------------------------------|
| Вид промежуточной аттестации | Обеспечивающее подразделение |
| Экзамен, КП | Кафедра «Машиностроение» |

Комсомольск-на-Амуре
2021

Разработчик рабочей программы:

Доцент, Кандидат технических наук



Отряскина Т.А.

СОГЛАСОВАНО:

Заведующий кафедрой

Кафедра «Машиностроение»



Сариллов М.Ю.

Заведующий выпускающей кафедрой

Кафедра «Тепловые энергетические установки»



Смирнов А.В.

1 Введение

Рабочая программа и фонд оценочных средств дисциплины «Детали машин и основы конструирования» составлены в соответствии с требованиями федерального государственного образовательного стандарта, утвержденного приказом Минобрнауки Российской Федерации, и основной профессиональной образовательной программы подготовки «Автомобили: устройство, сервис и техническая эксплуатация» по направлению подготовки «23.03.03 Эксплуатация транспортно-технологических машин и комплексов».

| | |
|------------------------------------|--|
| Задачи дисциплины | <ul style="list-style-type: none"> – изучение конструкций, типажа и критериев работоспособности деталей машин, сборочных единиц (узлов) и агрегатов; – изучение основ теории совместной работы (сопряжений) деталей машин и методов их расчета; – развитие навыков конструирования и технического творчества |
| Основные разделы / темы дисциплины | <ol style="list-style-type: none"> 1) Общие вопросы расчета и проектирования. <ul style="list-style-type: none"> – Основные принципы проектирования. – Критерии работоспособности и расчета деталей машин. Выбор материала. – Точность и погрешности изготовления деталей машин. 2) Механические передачи. <ul style="list-style-type: none"> – Общие сведения о механических передачах. – Зубчатые передачи. – Передачи с гибкой связью. – Фрикционные передачи и вариаторы. – Передача винт-гайка. 3) Соединения. <ul style="list-style-type: none"> – Сварные, клеевые и паяные соединения. – Заклепочные соединения. – Резьбовые и клеммовые соединения. – Соединения типа вал-ступица. 4) Валы и оси. <ul style="list-style-type: none"> – Расчетные схемы валов и осей. – Расчеты валов на прочность. – Основы конструирования. 5) Опоры валов и осей. <ul style="list-style-type: none"> – Подшипники качения. – Уплотнения подшипниковых узлов. – Подшипники скольжения. 6) Приводные муфты. <ul style="list-style-type: none"> – Жесткие компенсирующие муфты. – Муфты упругие компенсирующие. – Муфты самоуправляемые (автоматического действия). – Муфты управляемые (сцепные). |

2 Перечень планируемых результатов обучения по дисциплине (модулю), соотнесенных с индикаторами достижения компетенций

Процесс изучения дисциплины «Детали машин и основы конструирования» направлен на формирование следующих компетенций в соответствии с ФГОС ВО и основной образовательной программой (таблица 1):

Таблица 1 – Компетенции и индикаторы их достижения

| Код и наименование компетенции | Индикаторы достижения | Планируемые результаты обучения по дисциплине |
|---|---|---|
| Общепрофессиональные | | |
| ОПК-1 Способен применять естественнонаучные и инженерные знания, методы математического анализа и моделирования в профессиональной деятельности | ОПК-1.1 Знает теоретические основы естественно-научных и инженерных дисциплин ОПК-1.2 Умеет применять методы анализа и моделирования, теоретического и экспериментального исследования при решении профессиональных задач ОПК-1.3 Владеет навыками теоретического и экспериментального исследования | Знать типаж и основные конструктивные разновидности деталей и узлов приводов Уметь выполнять проверочные расчеты деталей и узлов Владеть навыками конструирования деталей, узлов и приводов |

3 Место дисциплины (модуля) в структуре образовательной программы

Дисциплина «Детали машин и основы конструирования» изучается на 3 курсе, 5 семестре.

Дисциплина входит в состав блока 1 «Дисциплины (модули)» и относится к базовой части.

Для освоения дисциплины необходимы знания, умения, навыки и / или опыт практической деятельности, сформированные в процессе изучения дисциплин / практик: «Химия», «Математика», «Технология конструкционных материалов», «Физика», «Теоретическая механика», «Теория вероятностей и математическая статистика», «Материаловедение», «Теплотехника», «Сопrotивление материалов», «Теория механизмов и машин».

Дисциплина «Детали машин и основы конструирования» в рамках воспитательной работы направлена на формирование у обучающихся активной гражданской позиции, уважения к правам и свободам человека, знания правовых основ и законов, воспитание чувства ответственности или умения аргументировать, самостоятельно мыслить, развивает творчество, профессиональные умения или творчески развитой личности, системы осознанных знаний, ответственности за выполнение учебно-производственных заданий и т.д.

4 Объем дисциплины (модуля) в зачетных единицах с указанием количества академических часов, выделенных на контактную работу обучающихся с преподавателем (по видам учебных занятий) и на самостоятельную работу обучающихся

Общая трудоемкость (объем) дисциплины составляет 5 з.е., 180 акад. час.

Распределение объема дисциплины (модуля) по видам учебных занятий представлено в таблице 2.

Таблица 2 – Объем дисциплины (модуля) по видам учебных занятий

| | |
|-------------------------------|---------------------------|
| Объем дисциплины | Всего академических часов |
| Общая трудоемкость дисциплины | 180 |

| | |
|---|-----|
| Контактная аудиторная работа обучающихся с преподавателем (по видам учебных занятий), всего | 40 |
| В том числе: | |
| занятия лекционного типа (лекции и иные учебные занятия, предусматривающие преимущественную передачу учебной информации педагогическими работниками) | 16 |
| занятия семинарского типа (семинары, практические занятия, практикумы, лабораторные работы, коллоквиумы и иные аналогичные занятия) | 24 |
| Самостоятельная работа обучающихся и контактная работа , включающая групповые консультации, индивидуальную работу обучающихся с преподавателями (в том числе индивидуальные консультации); взаимодействие в электронной информационно-образовательной среде вуза | 104 |
| Промежуточная аттестация обучающихся – Курсовой проект, Экзамен | 36 |

5 Содержание дисциплины (модуля), структурированное по темам (разделам) с указанием отведенного на них количества академических часов и видов учебной работы

Таблица 3 – Структура и содержание дисциплины (модуля)

| Наименование разделов, тем и содержание материала | Виды учебной работы, включая самостоятельную работу обучающихся и трудоемкость (в часах) | | | СРС |
|--|--|------------------------------------|----------------------|-----|
| | Контактная работа преподавателя с обучающимися | | | |
| | Лекции | Семинарские (практические занятия) | Лабораторные занятия | |
| Раздел 1 Общие вопросы расчета и проектирования | | | | |
| Тема 1: Общие вопросы расчета и проектирования Цель и задачи дисциплины. Основные понятия и определения. Основные принципы проектирования. Критерии работоспособности и расчета деталей машин. Выбор материала. Точность и погрешности изготовления деталей машин. | 1 | | | 4 |
| Раздел 2 Механические передачи | | | | |
| Тема 2: Общие сведения о механических передачах Назначение и роль передач в машинах. | 1 | | | 4 |

| | | | | |
|--|---|--|--|---|
| Характеристики механических передач. Классификация механических передач. Кинематические и силовые зависимости. | | | | |
| Тема 3. Цилиндрические зубчатые передачи эвольвентного зацепления. Геометрические параметры эвольвентного зацепления. Кинематические характеристики цилиндрических передач эвольвентного зацепления. Модификация профилей зубьев. Степени точности и виды сопряжений зубчатых передач. Критерии работоспособности и расчета. Материал и термообработка. Допускаемые напряжения. Проектный расчет на контактную выносливость. Проверочный расчет на контактную выносливость. Проверочный расчет на выносливость при изгибе. Силы в зацеплении. Особенности расчета на прочность косозубых и шевронных цилиндрических зубчатых передач. | 1 | | | 4 |
| Тема 4. Конические зубчатые передачи. Общие сведения. Осевая форма зуба. Геометрические параметры. Кинематические параметры. Силы в зацеплении. Особенности расчета на прочность конических зубчатых передач. Проектный расчет конических передач на контактную выносливость. Проектный расчет конических передач на выносливость при изгибе. Проверочный расчет конических передач на контактную выносливость. Проверочный расчет конических передач на выносливость при изгибе. | 1 | | | 4 |
| Тема 5. Червячные передачи. Основные сведения. Типы червяков и области их применения. Геометрические параметры червячных передач. Кинематические параметры червячных передач. КПД червячной пары. Силы в зацеплении. Критерии работоспособности и расчета. Материалы и допускаемые напряжения. Расчетная нагрузка. Коэффициент нагрузки. Расчет червячных передач на прочность. Расчет червяка на прочность и жесткость. Тепловой расчет червячной передачи. | 1 | | | 4 |
| Тема 6. Планетарные передачи. Основные сведения. Особенности расчета на прочность планетарных передач. Волновые зубчатые передачи. Основные сведения. Кинематические параметры волновых передач. Критерии работоспособности волновых передач. Расчет волновых передач на прочность. | 1 | | | 4 |

| | | | | |
|--|---|---|--|---|
| <p>Тема 7. Ременные передачи. Основные сведения. Приводные ремни и область их применения. Кинематические параметры ременных передач. Геометрические параметры ременных передач. Силы и силовые зависимости. Напряжения в ремне. Силы, действующие на опоры и валы. Потери в ременных передачах. Кривые скольжения и КПД. Критерии работоспособности и расчета. Расчет ременных передач по тяговой способности. Расчет долговечности ремней.</p> | 1 | | | 4 |
| <p>Тема 8. Цепные передачи. Общие сведения. Приводные цепи и область их применения. Выбор основных параметров. Силы в цепной передаче. Критерии работоспособности и расчета. Кинематика и динамика цепной передачи.</p> | 1 | | | 4 |
| <p>Тема 9. Передача винт-гайка. Передача винт-гайка скольжения. Назначение. Достоинства и недостатки. Область применения. Кинематические схемы. Выбор материала. Основные характеристики. Расчет несущей способности передачи скольжения. Расчет на износостойкость. Расчет винтов на прочность. Расчет винтов на устойчивость. Передача винт-гайка скольжения.</p> | 1 | | | 4 |
| <p>Тема 10. Фрикционные передачи и вариаторы. Общие сведения. Принцип действия. Кинематические схемы. Достоинства и недостатки.</p> | 1 | | | 4 |
| <p>Выбор электродвигателя. Кинематический и силовой расчет привода. Исходные данные для проведения проектного расчета передач. Выбор материала элементов зубчатых передач (цилиндрических, конических, червячных). Расчет допускаемых напряжений.</p> | | 2 | | |
| <p>Проектный расчет зубчатых передач на прочность. Определение геометрических и кинематических параметров зубчатых передач. Определение сил в зацеплении. Проверочный расчет зубчатых передач на прочность. Тепловой расчет червячной передачи.</p> | | 2 | | |
| <p>Расчет зубчатых передач Проектный расчет зубчатых передач на прочность. Определение геометрических и кинематических параметров зубчатых передач. Определение сил в зацеплении. Про-</p> | | 2 | | |

| | | | | |
|---|---|---|---|---|
| верочный расчет зубчатых передач на прочность. Тепловой расчет червячной передачи. | | | | |
| Изучение конструкции цилиндрического зубчатого редуктора. | | | 2 | 4 |
| Изучение конструкции червячного редуктора. | | | 2 | 4 |
| Раздел 3 Соединения | | | | |
| Тема 11. Сварные соединения. Заклепочные соединения. Общие сведения о соединениях. Общие сведения о соединениях. Виды соединений. Расчеты на прочность соединений, | 1 | | | 4 |
| Расчет на прочность сварных соединений. Расчет на прочность заклепочных соединений | | 2 | | |
| Тема 12. Резьбовые и клеммовые соединения. Соединение типа вал-ступица. Общие сведения о соединениях. Общие сведения о соединениях. Виды соединений. Расчеты на прочность соединений, | 1 | | | 4 |
| Расчет на прочность резьбовых и клеммовых соединений Примеры расчета резьбовых соединений. Расчет соединений типа вал-ступица. Расчет соединений с натягом. Выбор посадки. | | 2 | | |
| Изучение конструкции сварных соединений. Цель работы: изучить конструкцию сварных соединений; определить допускаемую нагрузку, действующую на соединение. | | | 2 | |
| Раскрытие стыка резьбового соединения Цель работы: установить причины раскрытия стыка резьбового соединения. | | | 2 | |
| Раздел 4 Опоры валов и осей | | | | |
| Тема 13: Валы и оси Общие сведения. Основы конструирования. Критерии работоспособности и расчета. Материалы и термообработка валов и осей. Расчетные схемы валов и осей. Расчеты валов на прочность. Предварительный расчет валов. Проектный расчет валов. Расчет валов на сопротивление усталости. Выбор допускаемого коэффициента безопасности. Проверка валов на кратко- | 1 | | | 4 |

| | | | | |
|--|---|---|--|---|
| временную перегрузку. | | | | |
| Расчет на прочность валов Предварительный и проверочный расчеты валов на прочность. | | 2 | | |
| Раздел 5 Опоры валов и осей | | | | |
| Тема 14. Подшипники качения. Общие сведения. Классификация подшипников качения. Область применения подшипников качения. Обозначение подшипников качения. Общие указания к выбору подшипников качения. Выбор подшипников качения по динамической грузоподъемности. Конструирование подшипникового узла. Смазочные устройства и уплотнения. Назначение, структура и классификация смазочных систем. Способы подачи смазочных материалов. Уплотнения и устройства для уплотнения. | 1 | | | 4 |
| Тема 15. Подшипники скольжения. Общие сведения. Критерии работоспособности. Конструкция подшипников скольжения. Материалы вкладышей. Расчет подшипников, работающих в режиме граничного или полужидкостного трения. Расчет подшипников, работающих в режиме жидкостного трения. Радиальные подшипники. Упорные подшипники (подпятники). Тепловой расчет подшипников. Основы конструирования. | 1 | | | |
| Выбор типоразмера подшипника качения. Проверочный расчет подшипников качения по динамической грузоподъемности. Конструирование подшипникового узла. Выбор типа уплотнения подшипникового узла, способа регулировки зазора в подшипнике.. | | 2 | | 2 |
| Изучение конструкции подшипников качения Цель работы: ознакомиться с конструкциями опор, со схемами установки подшипников, с конструкцией подшипников качения и их обозначением, способами регулирования зазора в подшипнике. | | | | 2 |
| Раздел 6 Приводные муфты | | | | |
| Тема 16. Приводные муфты. Общие сведения. Классификация. Выбор муфт. Муфты глухие (постоянного действия). Втулочные муфты. Муфты фланцевые (поперечно-разъемные). Жесткие компенсирующие муфты. Зубчатые муфты. Муфты с промежуточным подвижным элемен- | 1 | | | 2 |

| | | | | |
|--|----|----|---|-----|
| том (кулачково-дисковые). Цепные муфты. Шарнирные муфты. Муфты упругие компенсирующие. Муфты упругие втулочно-пальцевые. Муфты упругие с резиновыми звездочками. | | | | |
| Разработка рабочей документации. Конструирование элементов открытых и закрытых передач. Разработка сборочного чертежа редуктора. Разработка рабочих чертежей деталей. Разработка чертежа общего вида привода. Составление спецификаций. | | 2 | | 4 |
| Раздел 7 Курсовое проектирование | | | | |
| Графическая часть курсового проекта | | | | 30 |
| Промежуточная аттестации | | | | |
| ИТОГО по дисциплине | 16 | 16 | 8 | 104 |

6 Внеаудиторная самостоятельная работа обучающихся по дисциплине (модулю)

При планировании самостоятельной работы студенту рекомендуется руководствоваться следующим распределением часов на самостоятельную работу (таблица 4):

Таблица 4 – Рекомендуемое распределение часов на самостоятельную работу

| Компоненты самостоятельной работы | Количество часов |
|-----------------------------------|------------------|
|-----------------------------------|------------------|

7 Оценочные средства для проведения текущего контроля и промежуточной аттестации обучающихся по дисциплине (модулю)

Фонд оценочных средств для проведения текущего контроля успеваемости и промежуточной аттестации представлен в Приложении 1.

Полный комплект контрольных заданий или иных материалов, необходимых для оценивания результатов обучения по дисциплине (модулю), практике хранится на кафедре-разработчике в бумажном и электронном виде.

8 Учебно-методическое и информационное обеспечение дисциплины (модуля)

8.1 Основная литература

1 Дунаев, П. Ф. Конструирование узлов и деталей машин : учебное пособие для машиностроит. спец. вузов / П. Ф. Дунаев, О. П. Леликов. – 4-е изд., перераб. и доп. – М. : Высшая школа, 2001; 2000; 1998. – 496 с.

2 Дунаев, П. Ф. Конструирование узлов и деталей машин : учебное пособие для вузов / П. Ф. Дунаев, О. П. Леликов. – 10-е изд., стер. 8-е изд., перераб. и доп. – М. : Академия, 2007; 2003. – 496 с.

3 Курсовое проектирование деталей машин : учебное пособие / С. А. Чернавский, К. Н. Боков, И. М. Чернин [и др.] – 3-е изд., стер., перепеч. с изд. 1987г. – М. : Альянс, 2005; Машиностроение, 1988. – 416с.

4 Иванов, М. Н. Детали машин : учебник для втузов / М. Н. Иванов. – 5-е изд., перераб. – М. : Высшая школа, 1991. – 382 с.

5 Детали машин : Атлас конструкций : учебное пособие для студ. машиностр. спец. Вузов : в 2 ч. Ч. 1 / Под ред. Д. Н. Решетова. – 5-е изд., перераб. и доп. – М. : Машиностроение, 1992; 1979. – 352 с.

6 Гуревич, Ю. Е. Расчет и основы конструирования деталей машин [Электронный ресурс]: учебник : В 2 томах. Том 1 : Исходные положения. Соединения деталей машин. Детали передач / Ю. И. Гуревич, А. Г. Схиртладзе. – М. : КУРС, НИЦ ИНФРА-М, 2018. – 240 с. // ZNANIUM.COM : электронно-библиотечная система. – Режим доступа: <http://znanium.com/catalog/product/854569>, ограниченный. – Загл. с экрана.

7 Гуревич, Ю. Е. Расчет и основы конструирования деталей машин [Электронный ресурс] : учебник : В 2 томах. Том 2 : Механические передачи / Ю. И. Гуревич, А. Г. Схиртладзе. – М. : КУРС, НИЦ ИНФРА-М, 2018. – 248 с. // ZNANIUM.COM : электронно-библиотечная система. – Режим доступа : <http://znanium.com/catalog/product/924023>, ограниченный. – Загл. с экрана.

8 Куклин, Н. Г. Детали машин [Электронный ресурс] : учебник / Н. Г. Куклин, Г. С. Куклина, В. К. Житков, 9-е изд., перераб. и доп. – М. : КУРС, НИЦ ИНФРА-М, 2019; 2015. – 512 с. // ZNANIUM.COM : электронно-библиотечная система. – Режим доступа : <http://znanium.com/catalog/product/967681>; <http://znanium.com/catalog/product/496882>, ограниченный. – Загл. с экрана.

9 Жуков, В. А. Детали машин и основы конструирования: Основы расчета и проектирования соединений и передач [Электронный ресурс]: учебное пособие / В. А. Жуков. – 2-е изд. – М. : ИНФРА-М, 2018. – 416 с. – (Высшее образование: Бакалавриат). – www.dx.doi.org/10.12737/7597. // ZNANIUM.COM : электронно-библиотечная система. – Режим доступа: <http://znanium.com/catalog/product/933857>, ограниченный. – Загл. с экрана.

10 Гурин, В. В. Детали машин. Курсовое проектирование. В 2 книгах. Книга 1 [Электронный ресурс] : учебник / В. В. Гурин, В. М. Замятин, А. М. Попов. – Электрон. текстовые данные. – Томск : Томский политехнический университет, 2009. – 367 с. // IPRbooks : электронно-библиотечная система. – Режим доступа: <http://www.iprbookshop.ru/34662.html>, ограниченный. – Загл. с экрана.

11 Гурин, В. В. Детали машин. Курсовое проектирование. В 2 книгах. Книга 2 [Электронный ресурс] : учебник / В. В. Гурин, В. М. Замятин, А. М. Попов. – Электрон. текстовые данные. – Томск : Томский политехнический университет, 2009. – 296 с. // IPRbooks : электронно-библиотечная система. – Режим доступа : <http://www.iprbookshop.ru/34663.html>, ограниченный. – Загл. с экрана.

8.2 Дополнительная литература

1 Иванов, М. Н. Детали машин : учебник для втузов / М. Н. Иванов, В. А. Финюганов. – 8-е изд., испр. – М. : Высшая школа, 2007; 2003. – 408 с.

2 Иосилевич, Г. Б. Детали машин : учебник для машиностроит. спец. вузов / Г. Б. Иосилевич. – М. : Машиностроение, 1988. – 366 с.

3 Леликов, О. П. Основы расчёта и проектирования деталей и узлов машин : Конспект лекций по курсу «Детали машин» / О. П. Леликов. – 2-е изд., испр. – М. : Машиностроение, 2004. – 440 с.

4 Шейнблит, А. Е. Курсовое проектирование деталей машин / А. Е. Шейнблит. – Калининград : Янтарный сказ, 2002. – 454 с.

5 Детали машин и основы конструирования : учебное пособие для вузов / Г. И. Рошин, Е. А. Самойлов, Н. А. Алексеева [и др.]; Под ред. Г. И. Рошина, Е. А. Самойлова. – М. : Дрофа, 2006; Юрайт, 2013; 2012. – 416 с.

6 Михайлов, Ю. Б. Конструирование деталей механизмов и машин : учебное пособие для бакалавров / Ю. Б. Михайлов. – М. : Юрайт, 2012. – 414 с.

7 Курмаз, Л. В. Детали машин. Проектирование : Справочное учебно-методическое пособие / Л. В. Курмаз, А. Т. Скойбеда. – М.: Высшая школа, 2005; 2004. – 309 с.

8 Курмаз, Л. В. Конструирование узлов и деталей машин: Справочное учебно-методическое пособие / Л. В. Курмаз, О. Л. Курмаз. – М. : Высшая школа, 2007. – 455 с.

9 Атлас конструкций узлов и деталей машин : учеб. пособие / Б. А. Байков [и др.] ; под ред. О. А. Ряховского, О. П. Леликова. – 2-е изд., перераб. и доп. – М. : Изд-во МГТУ им. Н. Э. Баумана, 2009. – 399 с.

10 Никулин, К. С. Детали машин и основы конструирования [Электронный ресурс] : методические материалы для подготовки студентов к интернет – тестированию / К. С. Никулин. – Электрон. текстовые данные. – М. : Московская государственная академия водного транспорта, 2010. – 45 с. // IPRbooks : электронно-библиотечная система. – Режим доступа : <http://www.iprbookshop.ru/46705.html>, ограниченный. – Загл. с экрана.

11 Олофинская, В. П. Детали машин. Краткий курс и тестовые задания [Электронный ресурс] : учеб. пособие / В. П. Олофинская. – М. : Форум, 2008. – 208 с. // ZNANIUM.COM : электронно-библиотечная система. – Режим доступа: <http://znanium.com/catalog/product/155146>, ограниченный. – Загл. с экрана.

12 Олофинская, В. П. Детали машин. Основы теории, расчета и конструирования [Электронный ресурс] : учебное пособие / В. П. Олофинская. – М. : Форум : НИЦ ИНФРА-М, 2017. – 72 с. // ZNANIUM.COM: электронно-библиотечная система. – Режим доступа: <http://znanium.com/catalog/product/762549>, ограниченный. – Загл. с экрана.

13 Беляев, А. Н. Детали машин. Автоматизированное проектирование [Электронный ресурс] : учебное пособие / А. Н. Беляев [и др.]. – Электрон. текстовые данные. – Воронеж : Воронежский Государственный Аграрный Университет им. Императора Петра Первого, 2017. – 255 с. // IPRbooks : электронно-библиотечная система. – Режим доступа : <http://www.iprbookshop.ru/72661.html>, ограниченный. – Загл. с экрана.

14 Леонова, О. В. Детали машин и основы конструирования [Электронный ресурс] : сборник задач / О. В. Леонова, К. С. Никулин. – Электрон. текстовые данные. – М. : Московская государственная академия водного транспорта, 2015. – 130 с. // IPRbooks : электронно-библиотечная система. – Режим доступа : <http://www.iprbookshop.ru/46452.html>, ограниченный. – Загл. с экрана.

15 Горбатюк, С. М. Детали машин и оборудование. Проектирование приводов [Электронный ресурс] : методические указания к выполнению домашних заданий и курсовых проектов / С. М. Горбатюк, С. В. Албул. – Электрон. текстовые данные. – М. : Издательский Дом МИСиС, 2013. – 94 с. // IPRbooks : электронно-библиотечная система. – Режим доступа : <http://www.iprbookshop.ru/57083.html>, ограниченный. – Загл. с экрана.

16 Никитин, Д. В. Детали машин и основы конструирования. Часть 1. Механические передачи [Электронный ресурс] : учебное пособие для студентов, обучающихся по направлениям 35.03.06, 23.03.03, 15.03.02, 15.03.05, 18.03.02 / Д. В. Никитин, Ю. В. Родионов, И. В. Иванова. – Электрон. текстовые данные. – Тамбов : Тамбовский государственный технический университет, ЭБС АСВ, 2015. – 112 с. // IPRbooks : электронно-библиотечная система. – Режим доступа: <http://www.iprbookshop.ru/64080.html>, ограниченный. – Загл. с экрана.

17 Хруничева, Т. В. Детали машин : типовые расчеты на прочность [Электронный ресурс] : учебное пособие / Т. В. Хруничева. – М. : ИД ФОРУМ: НИЦ ИНФРА-М, 2014. – 224 с. // ZNANIUM.COM : электронно-библиотечная система. – Режим доступа : <http://znanium.com/catalog/product/417970>, ограниченный. – Загл. с экрана.

18 Скойбеда А. Т. Детали машин и основы конструирования [Электронный ресурс] : учебник / А. Т. Скойбеда, А. В. Кузьмин, Н. Н. Макейчик. – Электрон. текстовые данные. – Минск : Вышэйшая школа, 2006. – 561 с. // IPRbooks : электронно-библиотечная систе-

ма. – Режим доступа : <http://www.iprbookshop.ru/24055.html>, ограниченный. – Загл. с экрана.

19 Плотников, П. Н. Детали машин. Расчет и конструирование [Электронный ресурс] : учебное пособие / П. Н. Плотников, Т. А. Недошивина. – Электрон. текстовые данные. – Екатеринбург : Уральский федеральный университет, ЭБС АСВ, 2016. – 236 с. // IPRbooks : электронно-библиотечная система. – Режим доступа: <http://www.iprbookshop.ru/68327.html>, ограниченный. – Загл. с экрана.

8.3 Нормативные документы

1 Система менеджмента качества. РД ФГБОУ ВО «КнАГУ» 013-2016. Текстовые студенческие работы. Правила оформления.

2 Система менеджмента качества РД ФГБОУ ВО «КнАГУ» 014-2011. Конструкторская документация. Правила оформления.

8.4 Перечень ресурсов информационно-телекоммуникационной сети «Интернет» (далее – сеть «Интернет»), необходимых для освоения дисциплины (модуля)

1 Естественно-научный образовательный портал федерального портала «Российское образование» [Электронный ресурс]. – Режим доступа : <http://en.edu.ru>, свободный. – Загл. с экрана.

2 Научная электронная библиотека eLIBRARY [Электронный ресурс]. – Режим доступа: <http://elibrary.ru/defaultx.asp>, свободный. – Загл. с экрана.

3 КонсультантПлюс [Электронный ресурс]. – Режим доступа : <http://www.consultant.ru/>, свободный. – Загл. с экрана.

8.5 Методические указания для студентов по освоению дисциплины

1. Изучение конструкции зубчатого цилиндрического редуктора : методические указания к лабораторной работе по дисциплине «Детали машин и основы конструирования» / сост. : А. В. Ступин. – Комсомольск-на-Амуре : ФГБОУВПО «КнАГТУ», 2012. – 8 с.

2. Изучение конструкции червячного редуктора : методические указания к лабораторной работе по дисциплине «Детали машин и основы конструирования» / сост. : А. В. Ступин. – Комсомольск-на-Амуре : ФГБОУВПО «КнАГТУ», 2012. – 8 с.

3. Определение коэффициента полезного действия червячного редуктора : методические указания к лабораторной работе по дисциплине «Детали машин и основы конструирования» / сост. : В. К. Фурсов, Е. М. Лямкина, А. Н. Козлита. – Комсомольск-на-Амуре : ФГБОУВПО «КнАГТУ», 2012. – 12 с.

4. Исследование ременных передач : методические указания к лабораторной работе по дисциплине «Детали машин и основы конструирования» / сост. : Б. В. Шишкин – Комсомольск-на-Амуре : ФГБОУВПО «КнАГТУ», 2012. – 18 с.

5. Изучение конструкции сварных соединений : методические указания к лабораторной работе по дисциплине «Детали машин и основы конструирования» / сост. : Е. М. Лямкина, М. Ю. Сариков. – Комсомольск-на-Амуре : ФГБОУВПО «КнАГТУ», 2012. – 24 с.

6. Исследование раскрытия стыка резьбового соединения : методические указания к лабораторной работе по дисциплине «Детали машин и основы конструирования» / сост. : Б. В. Шишкин – Комсомольск-на-Амуре : ФГБОУВПО «КнАГТУ», 2012. – 18 с.

7. Подшипники качения : методические указания к лабораторной работе по дисциплине «Детали машин и основы конструирования» / сост. : А. Н. Козлита, Е. М. Лямкина. – Комсомольск-на-Амуре : ФГБОУВПО «КнАГТУ», 2012. – 20 с.

8. Определение моментов трения в подшипниках качения : методические указания к лабораторной работе по дисциплине «Детали машин и основы конструирования» / сост. : А. Н. Козлита. – Комсомольск-на-Амуре : ГОВУПО «КнАГТУ», 2002. – 12 с.

8.6 Современные профессиональные базы данных и информационные справочные системы, используемые при осуществлении образовательного процесса по дисциплине

1. Электронно-библиотечная система (ЭБС) ZNANIUM.COM. – Режим доступа : <https://new.znanium.com/>.

2. IPRbooks: электронно-библиотечная система – Режим доступа: <http://www.iprbookshop.ru/586>.

3. Научная электронная библиотека eLIBRARY. – Режим доступа : <http://elibrary.ru/>.

4. ЭБС издательства «Юрайт». – Режим доступа : <https://biblio-online.ru/info/about>.

5. Электронная библиотека учебников и методических материалов <http://window.edu.ru/>.

6. Научная электронная библиотека «КиберЛенинка» – Режим доступа : <https://cyberleninka.ru/>, свободный.

7. Информационная система «Единое окно доступа к образовательным ресурсам» – Режим доступа : <http://window.edu.ru/>, свободный.

8. Единое окно доступа к образовательным ресурсам <http://window.edu.ru/>.

9. Портал – Всеобуч|- справочно-информационный образовательный сайт, единое окно доступа к образовательным ресурсам – <http://www.edu-all.ru/>.

8.7 Лицензионное программное обеспечение, используемое при осуществлении образовательного процесса по дисциплине

Таблица 5 – Перечень используемого программного обеспечения

| Наименование ПО | Реквизиты / условия использования |
|---|---|
| Microsoft® Office Profession-al Plus 2010 Russian | Лицензионный сертификат № 47019898 от 11.06.2010 |
| T-FLEX CAD 3D | Лицензионное соглашение № A00007306 от 15.10.2018, договор № 288-В-ТСН-9-2018 от 26.09.2018 |
| AutoCAD 2016-2019 | Письмо о лицензионных правах на использование программного продукта UTODESK по программе образовательной лицензии |

9 Организационно-педагогические условия

Организация образовательного процесса регламентируется учебным планом и расписанием учебных занятий. Язык обучения (преподавания) - русский. Для всех видов аудиторных занятий академический час устанавливается продолжительностью 45 минут.

При формировании своей индивидуальной образовательной траектории обучающийся имеет право на перезачет соответствующих дисциплин и профессиональных модулей, освоенных в процессе предшествующего обучения, который освобождает обучающегося от необходимости их повторного освоения.

9.1 Образовательные технологии

Учебный процесс при преподавании курса основывается на использовании традиционных, инновационных и информационных образовательных технологий. Традицион-

ные образовательные технологии представлены лекциями и семинарскими (практически-ми) занятиями. Инновационные образовательные технологии используются в виде широкого применения активных и интерактивных форм проведения занятий. Информационные образовательные технологии реализуются путем активизации самостоятельной работы студентов в информационной образовательной среде.

9.2 Занятия лекционного типа

Лекционный курс предполагает систематизированное изложение основных вопросов учебного плана.

На первой лекции лектор обязан предупредить студентов, применительно к какому базовому учебнику (учебникам, учебным пособиям) будет прочитан курс.

Лекционный курс должен давать наибольший объем информации и обеспечивать более глубокое понимание учебных вопросов при значительно меньшей затрате времени, чем это требуется большинству студентов на самостоятельное изучение материала.

9.3 Занятия семинарского типа

Семинарские занятия представляют собой детализацию лекционного теоретического материала, проводятся в целях закрепления курса и охватывают все основные разделы.

Основной формой проведения семинаров является обсуждение наиболее проблемных и сложных вопросов по отдельным темам, а также разбор примеров и ситуаций в аудиторных условиях. В обязанности преподавателя входят: оказание методической помощи и консультирование студентов по соответствующим темам курса.

Активность на семинарских занятиях оценивается по следующим критериям:

- ответы на вопросы, предлагаемые преподавателем;
- участие в дискуссиях;
- выполнение проектных и иных заданий;
- ассистирование преподавателю в проведении занятий.

Ответ должен быть аргументированным, развернутым, не односложным, содержать ссылки на источники.

Доклады и оппонирование докладов проверяют степень владения теоретическим материалом, а также корректность и строгость рассуждений.

Оценивание заданий, выполненных на семинарском занятии, входит в накопленную оценку.

9.4 Самостоятельная работа обучающихся по дисциплине (модулю)

Самостоятельная работа студентов – это процесс активного, целенаправленного приобретения студентом новых знаний, умений без непосредственного участия преподавателя, характеризующийся предметной направленностью, эффективным контролем и оценкой результатов деятельности обучающегося.

Цели самостоятельной работы:

- систематизация и закрепление полученных теоретических знаний и практических умений студентов;
- углубление и расширение теоретических знаний;
- формирование умений использовать нормативную и справочную документацию, специальную литературу;
- развитие познавательных способностей, активности студентов, ответственности и организованности;

- формирование самостоятельности мышления, творческой инициативы, способностей к саморазвитию, самосовершенствованию и самореализации;
- развитие исследовательских умений и академических навыков.

Самостоятельная работа может осуществляться индивидуально или группами студентов в зависимости от цели, объема, уровня сложности, конкретной тематики.

Технология организации самостоятельной работы студентов включает использование информационных и материально-технических ресурсов университета.

Контроль результатов внеаудиторной самостоятельной работы студентов может проходить в письменной, устной или смешанной форме.

Студенты должны подходить к самостоятельной работе как к наиважнейшему средству закрепления и развития теоретических знаний, выработке единства взглядов на отдельные вопросы курса, приобретения определенных навыков и использования профессиональной литературы.

9.5 Методические указания для обучающихся по освоению дисциплины

При изучении дисциплины обучающимся целесообразно выполнять следующие рекомендации:

1. Изучение учебной дисциплины должно вестись систематически.
2. После изучения какого-либо раздела по учебнику или конспектным материалам рекомендуется по памяти воспроизвести основные термины, определения, понятия раздела.
3. Особое внимание следует уделить выполнению отчетов по практическим занятиям и индивидуальным комплексным заданиям на самостоятельную работу.
4. Вся тематика вопросов, изучаемых самостоятельно, задается на лекциях преподавателем. Им же даются источники (в первую очередь вновь изданные в периодической научной литературе) для более детального понимания вопросов, озвученных на лекции.

При самостоятельной проработке курса обучающиеся должны:

- просматривать основные определения и факты;
- повторить законспектированный на лекционном занятии материал и дополнить его с учетом рекомендованной по данной теме литературы;
- изучить рекомендованную литературу, составлять тезисы, аннотации и конспекты наиболее важных моментов;
- самостоятельно выполнять задания, аналогичные предлагаемым на занятиях;
- использовать для самопроверки материалы фонда оценочных средств.

10 Описание материально-технического обеспечения, необходимого для осуществления образовательного процесса по дисциплине (модулю)

10.1 Учебно-лабораторное оборудование

Таблица 6 – Перечень оборудования лаборатории

| Аудитория | Наименование аудитории (лаборатории) | Используемое оборудование | Назначение оборудования |
|-----------|---|---|--|
| 201-2 | Учебная, медиа | 1 персональная ЭВМ; 1 экран с проектором | Проведение лекционных занятий в виде презентаций, просмотр видеофильмов. |
| 105-2 | Лаборатория деталей машин и основ конструиро- | 1 персональная ЭВМ; 1 экран с проектором | Проведение практических занятий в виде презентаций. |

| | | | |
|-------|---|---------------------|----------------------------------|
| | вания, медиа | | |
| 105-2 | Лаборатория деталей машин и основ конструирования | Лабораторные стенды | Проведение лабораторных занятий. |

10.2 Технические и электронные средства обучения

Лекционные занятия.

Аудитории для лекционных занятий укомплектованы мебелью и техническими средствами обучения, служащими для представления учебной информации (набор демонстрационного оборудования: проектор, экран, компьютер/ноутбук),

Для реализации дисциплины подготовлены следующие презентации:

1. Основы проектирования деталей и узлов машин Лекция_КНАГУ 2021.ppsx
2. Общие сведения о механических передачах_Лекция_2021.ppsx
3. Расчет привода_Практическое занятие_2021.ppsx
4. Зубчатые передачи_Лекция_КНАГУ 2021.ppsx
5. Цилиндрические зубчатые передачи_Лекция_КНАГУ 2021.ppsx
6. Конические зубчатые передачи_Лекция_КНАГУ 2021.ppsx
7. Червячные передачи_Лекция_КНАГУ 2021.ppsx
8. Ремённые передачи_Лекция_КНАГУ 2021.ppsx
9. Цепные передачи_Лекция_КНАГУ 2021_Нов.ppsx
10. Планетарные и волновые зубчатые передачи_Лекция_КНАГУ 2021.ppsx
11. Фрикционные передачи_Передача винт-гайка_Лекция_КНАГУ 2021.ppsx
12. Валы и оси_Лекция_КНАГУ 2021.ppsx
13. Подшипники качения_Лекция_КНАГУ 2021.ppsx
14. Подшипники скольжения_Лекция_КНАГУ 2021.ppsx
15. Муфты_Лекция_КНАГУ 2021.pdf

Практические занятия.

Аудитории для практических занятий укомплектованы специализированной мебелью и техническими средствами обучения (проектор, экран, компьютер с выходом в интернет + локальное соединение).

11 Иные сведения

Методические рекомендации по обучению лиц с ограниченными возможностями здоровья и инвалидов

Освоение дисциплины обучающимися с ограниченными возможностями здоровья может быть организовано как совместно с другими обучающимися, так и в отдельных группах. Предполагаются специальные условия для получения образования обучающимися с ограниченными возможностями здоровья.

Профессорско-педагогический состав знакомится с психолого-физиологическими особенностями обучающихся инвалидов и лиц с ограниченными возможностями здоровья, индивидуальными программами реабилитации инвалидов (при наличии). При необходимости осуществляется дополнительная поддержка преподавания тьюторами, психологами, социальными работниками, прошедшими подготовку ассистентами.

В соответствии с методическими рекомендациями Минобрнауки РФ (утв. 8 апреля 2014 г. N АК-44/05вн) в курсе предполагается использовать социально-активные и рефлексивные методы обучения, технологии социокультурной реабилитации с целью оказания помощи в установлении полноценных межличностных отношений с другими студентами, создании комфортного психологического климата в студенческой группе. Подбор и разработка учебных материалов производятся с учетом предоставления материала в различных формах: аудиальной, визуальной, с использованием специальных технических средств и информационных систем.

Освоение дисциплины лицами с ОВЗ осуществляется с использованием средств обучения общего и специального назначения (персонального и коллективного использования). Материально-техническое обеспечение предусматривает приспособление аудиторий к нуждам лиц с ОВЗ.

Форма проведения аттестации для студентов-инвалидов устанавливается с учетом индивидуальных психофизических особенностей. Для студентов с ОВЗ предусматривается доступная форма предоставления заданий оценочных средств, а именно:

- в печатной или электронной форме (для лиц с нарушениями опорно-двигательного аппарата);
- в печатной форме или электронной форме с увеличенным шрифтом и контрастностью (для лиц с нарушениями слуха, речи, зрения);
- методом чтения ассистентом задания вслух (для лиц с нарушениями зрения).

Студентам с инвалидностью увеличивается время на подготовку ответов на контрольные вопросы. Для таких студентов предусматривается доступная форма предоставления ответов на задания, а именно:

- письменно на бумаге или набором ответов на компьютере (для лиц с нарушениями слуха, речи);
- выбором ответа из возможных вариантов с использованием услуг ассистента (для лиц с нарушениями опорно-двигательного аппарата);
- устно (для лиц с нарушениями зрения, опорно-двигательного аппарата).

При необходимости для обучающихся с инвалидностью процедура оценивания результатов обучения может проводиться в несколько этапов.

ФОНД ОЦЕНОЧНЫХ СРЕДСТВ

по дисциплине

«Детали машин и основы конструирования»

| | |
|--|--|
| Направление подготовки | 23.03.03 Эксплуатация транспортно-технологических машин и комплексов |
| Направленность (профиль) образовательной программы | Автомобили: устройство, сервис и техническая эксплуатация |
| Квалификация выпускника | Бакалавр |
| Год начала подготовки (по учебному плану) | 2021 |
| Форма обучения | Очная форма |
| Технология обучения | Традиционная |

| Курс | Семестр | Трудоемкость, з.е. |
|------|---------|--------------------|
| 3 | 5 | 5 |

| | |
|------------------------------|------------------------------|
| Вид промежуточной аттестации | Обеспечивающее подразделение |
| Курсовой проект, Экзамен | Кафедра «Машиностроение» |

1 Перечень планируемых результатов обучения по дисциплине (модулю), соотнесенных с индикаторами достижения компетенций

Таблица 1 – Компетенции и индикаторы их достижения

| Код и наименование компетенции | Индикаторы достижения | Планируемые результаты обучения по дисциплине |
|---|---|---|
| Общепрофессиональные | | |
| ОПК-1 Способен применять естественнонаучные и общепрофессиональные знания, методы математического анализа и моделирования в профессиональной деятельности | ОПК-1.1 Знает теоретические основы естественно-научных и общепрофессиональных дисциплин ОПК-1.2 Умеет применять методы анализа и моделирования, теоретического и экспериментального исследования при решении профессиональных задач ОПК-1.3 Владеет навыками теоретического и экспериментального исследования | Знать типаж и основные конструктивные разновидности деталей и узлов приводов Уметь выполнять проверочные расчеты деталей и узлов Владеть навыками конструирования деталей, узлов и приводов |

Таблица 2 – Паспорт фонда оценочных средств

| Контролируемые разделы (темы) дисциплины | Формируемая компетенция | Наименование оценочного средства | Показатели оценки |
|--|-------------------------|----------------------------------|--|
| Раздел 1. Общие вопросы расчета и проектирования. Раздел 2. Механические передачи. Раздел 3. Соединения. Раздел 4. Валы и оси. Раздел 5. Опоры валов и осей. Раздел 6. Приводные муфты. | ОПК-8 ОПК-9 | Отчёты по лабораторным работам | 1) Правильное и аккуратное оформление отчета. 2) Хорошее владение навыками проведения лабораторного эксперимента (подготовки к работе механизмов, считывания показаний с приборов и др.). 3) Полнота и глубина анализа полученных результатов с опорой на теоретические положения. |
| | ОПК-8 ОПК-9 | Курсовой проект (КП). | 1) Владение умением применять теоретические знания в выполнении индивидуального задания по рекомендованной методике. |

| | | | |
|--|----------------|---------|--|
| | | | <p>2) Логичность и правильность изложения материала.</p> <p>3) Полнота изложения материала.</p> <p>4) Правильность проведенных расчетов и сделанных выводов.</p> |
| | ОПК-8 ОПК-9 | Экзамен | <p>1) Правильное понимание поставленных вопросов.</p> <p>2) Полнота, глубина изложения материала, ответов на поставленные вопросы.</p> |

2 Методические материалы, определяющие процедуры оценивания знаний, умений, навыков и (или) опыта деятельности, характеризующие процесс формирования компетенций

Методические материалы, определяющие процедуры оценивания знаний, умений, навыков и (или) опыта деятельности, представлены в виде технологической карты дисциплины (таблица 3).

Таблица 3 – Технологическая карта

| Наименование оценочного средства | Сроки выполнения | Шкала оценивания | Критерии оценивания |
|--|--------------------|--|--|
| 5 семестр Промежуточная аттестация в форме «Экзамен» | | | |
| Отчёты по лабораторным работам (ЛР) – 8 лабораторных работ | В течение семестра | 5 × 8 = 40 (максимальная сумма баллов по всем ЛР) | <p>5 баллов (максимальная сумма баллов по 1-ой ЛР):</p> <ul style="list-style-type: none"> – отчёт по ЛР выполнен в полном объеме, аккуратно, в соответствии с требованиями РД 013-2016; – студент продемонстрировал прочное владение навыками проведения эксперимента и точно ответил на контрольные вопросы. <p>4 баллов:</p> <ul style="list-style-type: none"> – отчёт по ЛР выполнен в полном объеме, аккуратно, в соответствии с требованиями РД 013-2016; – студент продемонстрировал хорошее владение навыками проведения эксперимента и от- |

| | | | |
|--------------------------|--------------------|-----|--|
| | | | <p>ветил на теоретические вопросы, испытывая небольшие затруднения.</p> <p>3 баллов:</p> <ul style="list-style-type: none"> - отчёт по ЛР выполнен в полном объеме, оформлен с устранимыми ошибками; - студент продемонстрировал удовлетворительные навыки проведения эксперимента и не смог полностью объяснить полученные результаты. <p>2 баллов:</p> <ul style="list-style-type: none"> - отчёт по ЛР выполнен неряшливо, с отступлениями от требований РД 013-2016; - студент не может объяснить полученные результаты, ответить на контрольные вопросы. <p>0 баллов: работа не выполнена</p> |
| Конспект лекций студента | В течение семестра | 20 | <p>20 баллов:</p> <ul style="list-style-type: none"> - все лекции в наличии; - конспект ведётся аккуратно и понятно; - тексты отличаются логическим построением и связностью; - студент легко ориентируется в пройденном материале. <p>15 балла:</p> <ul style="list-style-type: none"> - все лекции в наличии; - конспект ведётся понятно и связно; - студент хорошо ориентируется в пройденном материале. <p>10 балла:</p> <ul style="list-style-type: none"> - все лекции в наличии; - конспект не отличается связностью и аккуратностью; - студент с трудом ориентируется в пройденном материале. <p>5 балла:</p> <ul style="list-style-type: none"> - много пропущенных лекций; - тексты в конспекте разбираются с трудом; - студент плохо ориентируется в пройденном материале. <p>0 баллов: конспекта лекций нет.</p> |
| Экзамен | Вопрос – оце- | 100 | 100 баллов: |

| | | | |
|---|--|------------|---|
| | <p>нивание уровня усвоенных знаний</p> | | <ul style="list-style-type: none"> – студент правильно ответил на теоретический вопрос билета; – показал отличные знания в рамках усвоенного учебного материала; – ответил на все дополнительные вопросы. <p>80 баллов:</p> <ul style="list-style-type: none"> – студент ответил на теоретический вопрос с небольшими неточностями; – показал хорошие знания в рамках усвоенного учебного материала; – ответил на большинство дополнительных вопросов. <p>60 баллов:</p> <ul style="list-style-type: none"> – студент ответил на теоретический вопрос с существенными неточностями; <ul style="list-style-type: none"> – показал удовлетворительные знания в рамках усвоенного материала; <p>0 баллов: при ответе на теоретический вопрос билета студент продемонстрировал недостаточный уровень знаний, не дал вразумительных ответов на дополнительные вопросы.</p> |
| ИТОГО: | | 160 баллов | |
| <p>Критерии оценки результатов обучения по дисциплине: 0 – 64 % от максимально возможной суммы баллов – «неудовлетворительно» (недостаточный уровень для промежуточной аттестации по дисциплине); 65 – 74 % от максимально возможной суммы баллов – «удовлетворительно» (пороговый (минимальный) уровень); 75 – 84 % от максимально возможной суммы баллов – «хорошо» (средний уровень); 85 – 100 % от максимально возможной суммы баллов – «отлично» (высокий (максимальный) уровень)</p> | | | |

| |
|---|
| <p>5 семестр Промежуточная аттестация в форме «КП»</p> |
| <p>По результатам защиты курсового проекта (работы) выставляется оценка по 4-балльной шкале оценивания</p> <p>- оценка «отлично» выставляется студенту, если в работе содержатся элементы научного творчества и делаются самостоятельные выводы, достигнуты все результаты, указанные в задании, качество оформления отчета соответствует установленным в вузе требованиям и при защите студент проявил отличное владение материалом работы и способность</p> |

аргументировано отвечать на поставленные вопросы по теме работы;

- оценка «хорошо» выставляется студенту, если в работе достигнуты все результаты, указанные в задании, качество оформления отчета соответствует установленным в вузе требованиям и при защите студент проявил хорошее владение материалом работы и способность аргументировано отвечать на поставленные вопросы по теме работы;

- оценка «удовлетворительно» выставляется студенту, если в работе достигнуты основные результаты, указанные в задании, качество оформления отчета в основном соответствует установленным в вузе требованиям и при защите студент проявил удовлетворительное владение материалом работы и способность отвечать на большинство поставленных вопросов по теме работы;

- оценка «неудовлетворительно» выставляется студенту, если в работе не достигнуты основные результаты, указанные в задании или качество оформления отчета не соответствует установленным в вузе требованиям, или при защите студент проявил неудовлетворительное владение материалом работы и не смог ответить на большинство поставленных вопросов по теме работы.

3. Типовые контрольные задания или иные материалы, необходимые для оценки знаний, умений, навыков и (или) опыта деятельности, характеризующие процесс формирования компетенций в ходе освоения образовательной программы

Задания для текущего контроля

Перечень лабораторных работ по дисциплине «Детали машин и основы конструирования»

1 Изучение конструкции сварных соединений. *Цель работы:* изучить конструкцию сварных соединений; определить допускаемой нагрузку, действующую на соединение.

2 Раскрытие стыка резьбового соединения. *Цель работы:* установить причины раскрытия стыка соединения.

3 Изучение конструкции подшипников качения. *Цель работы:* ознакомиться с конструкциями опор, со схемами установки подшипников, с конструкцией подшипников качения и их обозначением.

4 Определение момента трения в подшипниках качения. *Цель работы:* изучить влияние нагрузки, частоты вращения на момент трения в подшипниках качения.

5 Изучение конструкции редуктора. *Цель работы:* выяснить, какие детали и узлы входят в состав редуктора; определить габаритные, присоединительные и установочные размеры редуктора, основные геометрические параметры ступеней редуктора.

6 Определение КПД редуктора. *Цель работы:* изучить влияние нагрузки, частоты вращения на КПД редуктора.

7 Исследование ременных передач. *Цель работы:* исследование тяговой способности передачи, построение кривых скольжения и КПД.

Задания для промежуточной аттестации

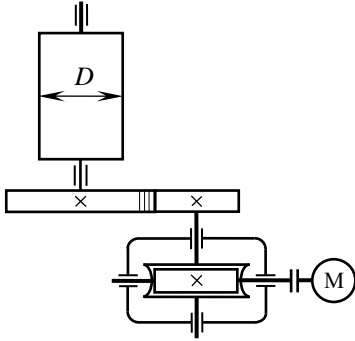
1 Комплект заданий для курсового проектирования

Тема и варианты заданий к курсовому проектированию приведены ниже.

ПРИМЕР

Техническое задание на курсовое проектирование по Деталям машин и основам конструирования

Задание 1. Спроектировать привод к лебедке, состоящий из закрытой червячной передачи и открытой цилиндрической зубчатой передачи



Требуется:

- 1). Выбрать электродвигатель. Определить кинематические и силовые характеристики привода.
- 2) Рассчитать открытую цилиндрическую зубчатую и закрытую червячную передачи. Тепловой расчет червячного редуктора.
- 3) Провести расчет валов на прочность и жесткость.
- 4) Выбрать подшипники по динамической грузоподъемности.
- 5) Разработать:
 - чертеж общего вида привода (ф. А1);
 - сборочный чертеж червячного редуктора (ф. А1);
 - рабочие чертежи деталей (вала-червяка, червячного колеса, вала тихоходного; крышки подшипника) (4 ф. А3).

| Вариант | 1 | 2 | 3 | 4 | 5 | 6 | 7 | 8 | 9 | 10 |
|-------------------------------------|------|------|------|------|------|------|------|------|------|------|
| Диаметр барабана D , мм | 400 | 300 | 355 | 450 | 470 | 250 | 300 | 350 | 380 | 500 |
| Тяговое усилие на барабане F , кН | 2,5 | 4,5 | 6,2 | 8,6 | 11,1 | 13,6 | 15,1 | 17,8 | 19,5 | 22,6 |
| Скорость подъема груза v , м/с | 0,35 | 0,25 | 0,30 | 0,45 | 0,40 | 0,50 | 0,55 | 0,20 | 0,40 | 0,45 |
| Срок службы привода L_T , годы | 6 | 7 | 5 | 8 | 9 | 6 | 8 | 7 | 5 | 6 |

Цель курсового проекта состоит в закреплении теоретических знаний, выработке умений и навыков, необходимых для решения инженерных задач, связанных с проектированием деталей и узлов общемашиностроительного применения, а также в умении правильно пользоваться нормами проектирования, стандартами и другой технической литературой. Затруднения, возникающие в процессе выполнения курсового проекта, устраняются совместно с преподавателем на аудиторных занятиях или на дополнительных консультациях.

Содержание и объем каждой задачи, рекомендуемая литература для выполнения курсового проекта приведены в таблице 4.

Таблица 4 – Наименование и содержание задач курсового проекта

| Наименование задачи | Содержание | Источник |
|---|--|--------------------------------------|
| 1. Выбор электродвигателя. Кинематический и силовой расчет привода | Определение требуемой частоты вращения и мощности двигателя. Выбор двигателя. Уточнение общего передаточного числа привода и отдельных его ступеней. Определение кинематических и силовых параметров привода (частот вращения, угловых скоростей, мощностей и крутящих моментов) | Подразд. 8.4 – 8.5 [1, с. 162 – 169] |
| 2. Выбор материала зубчатых (червячных) передач. Определение допустимых напряжений | | |

| Наименование задачи | Содержание | Источник |
|--|---|---|
| 2.1. Зубчатые цилиндрические и конические передачи | Выбор материала зубчатых колес. Определение допускаемых контактных напряжений и напряжений изгиба | Подразд. 10.6, 10.7 [1, с. 198 – 203]; |
| 2.1. Червячные передачи | Выбор материала: для вала-червяка – в зависимости от передаваемой передачей мощности; для червячного колеса – в зависимости от скорости скольжения. Определение допускаемых контактных напряжений и напряжений изгиба. | Подразд. 12.9 [1, с. 252 – 255] |
| 3. Расчет зубчатых (червячных) передач (редукторов) | | |
| 3.1. Расчет цилиндрической зубчатой передачи (редуктора) | Проектный расчет на прочность. Геометрический и кинематический расчет передачи. Определение сил в зацеплении. Проверочные расчеты передачи по контактным напряжениям и напряжениям изгиба. | Подразд. 10.8 [1, с. 203 – 206]. Подразд. 10.1 [1, с. 183 – 186]. Подразд. 10.9 – 10.13 [1, с. 206 – 220]. |
| 3.2. Расчет конической зубчатой передачи (редуктора) | Проектный расчет на прочность. Геометрический и кинематический расчет передачи. Определение сил в зацеплении. Проверочные расчеты передачи по контактным напряжениям и напряжениям изгиба. | Подразд. 11.7 – 11.11, [1, с. 233 – 237]. Подразд. 11.3 – 11.5 [1, с. 224 – 232]. |
| 3.3. Расчет червячной передачи (редуктора) | Проектный расчет на прочность. Геометрический и кинематический расчет передачи. Определение сил в зацеплении. Проверочные расчеты передачи по контактным напряжениям и напряжениям изгиба. Расчет вала-червяка на жесткость. Тепловой расчет. | Подразд. 12.10, 12.11 [1, с. 255 – 259]. Подразд. 12.3 [1, с. 243 – 247]. Подразд. 11.5 – 11.7 [1, с. 248 – 251]. Подразд. 12.12 – 12.13 [1, с. 259 – 260]. |
| 4. Расчет передачи с гибкой связью | | |
| 4.1. Расчет ременной передачи | Определение геометрических и кинематических параметров. Определение нагрузки на валы и опоры. Расчет передачи по тяговой способности. | Подразд. 16.4, 16.3 [1, с. 291 – 187; с. 290 – 294]. Подразд. 16.7 [1, с. 298 – 299]. Подразд. 16.9 [1, с. 302 – 311]. |
| 4.2. Расчет цепной передачи | Выбор основных параметров передачи. Определение нагрузки на валы и опоры. Расчет износостойкости шарниров. | Подразд. 17.3 [1, с. 319 – 325]. Подразд. 17.4 [1, с. 325 – 326]. Подразд. 17.5 [1, с. 326 – 329]. |
| 5. Проектный расчет валов редуктора | Предварительное определение диаметров и длин ступеней валов. | Подразд. 19.4.1 [1, с. 352 – 355]. |
| 6. Предварительный выбор подшипников качения. | Предварительный выбор подшипников качения. Эскизная компоновка редуктора. | Подразд. 20.5 [1, с. 379 – 381]. Подразд. 7.5 [2, с. 116 – 133]. |
| 7. Расчетные схемы валов редуктора | Составление расчетных схем валов редуктора. Определение реакций в опорах. Построение эпюр изгибающих и крутящих моментов. | Подразд. 19.3 [1, с. 350 – 352]. Подразд. 8.1, 8.2 [2, с. 134 – 139]. |
| 8. Расчет подшипников качения | Выбор схемы нагружения подшипников. Определение эквивалентной динамической | Подразделы 20.7, 20.8 [1, с. 388 – 400]. |

| Наименование задачи | Содержание | Источник |
|--|--|--|
| ния по динамической грузоподъемности | нагрузки. Определение долговечности подшипников. | |
| 9. Конструирование элементов привода | Конструирование элементов открытых и закрытых передач. Конструирование валов. Выбор соединений. Конструирование подшипниковых узлов. Конструирование корпуса редуктора. Выбор муфт и смазочных устройств | Подразделы 10.1 – 10.8 [2, с. 158 – 264]. |
| 10. Проверочные расчеты | Проверочный расчет шпонок и стяжных болтов (винтов) подшипниковых узлов. Проверочный расчет валов. | Подразд. 6.1 [1, с. 76 – 80]. Подразд. 11.2 [2, с. 266 – 267]. Подразд. 19.4.3 [1, с. 357 – 364]. |
| 11. Разработка рабочей документации | Разработка сборочного чертежа редуктора, составление спецификации. Разработка рабочих чертежей деталей редуктора. Разработка чертежа общего вида привода, составление спецификации. | Подразд. 13.1, 13.2 [2, с. 280 – 298]. Подразд. 22.1, 22.2 [3, с. 379 – 422]. Подразд. 22.1 – 22.3 [3, с. 371 – 379]; Подразд. 23.6 [3, с. 407 – 409]. |
| 12. Комплектация и оформление конструкторской документации | Комплектация и оформление конструкторской документации | Подразделы 14.1, 14.2 [2, с. 332 – 349]. |

Рекомендуемая литература по выполнению курсового проекта:

Список основной литературы (в таблице Б указаны ссылки на данную литературу)

- 1 Шейнблит, А. Е. Курсовое проектирование деталей машин / А. Е. Шейнблит. – Калининград : Янтарный сказ, 2002. – 454 с.
- 2 Дунаев П. Ф. Конструирование узлов и деталей машин / П. Ф. Дунаев, О. П. Леликов. – М. : Издательский центр «Академия», 2003. – 496 с.

Список дополнительной литературы

- 1 Ступин, А.В. Детали машин : учебник / А. В. Ступин, Б. Я. Мокрицкий, А. Г. Схиртладзе. – М.: ИД «Спектр», 2014. – 304 с.
- 2 Анурьев, В. И. Справочник конструктора-машиностроителя. В 3 томах / В. И. Анурьев. – М. : Машиностроение, 2006.
- 2 Атлас конструкций узлов и деталей машин : учеб. пособие / Б. А. Байков [и др.] ; под ред. О. А. Ряховского, О. П. Леликова. – М. : Изд-во МГТУ им. Н. Э. Баумана, 2009. – 400 с.

Правила оформления студенческих текстовых и конструкторских работ изложены в руководящих нормативных документах, размещенных на официальном сайте «КНАГУ», раздел «локальные акты университета (СМК)»:

- 1 Система менеджмента качества. РД ФГБОУ ВО «КНАГУ» 013-2016. Текстовые студенческие работы. Правила оформления.
- 2 Система менеджмента качества РД ФГБОУ ВО «КНАГУ» 014-2011. Конструкторская документация. Правила оформления.

2 Контрольные вопросы к экзамену

- 1) Цель и задачи дисциплины. Основные понятия и определения.
- 2) Критерии работоспособности и расчета деталей машин. Выбор материала.
- 3) Механические передачи: назначение, классификация.
- 4) Механические передачи: основные и производные характеристики, основные кинематические и силовые зависимости.
- 5) Зубчатые передачи: достоинства и недостатки, область применения, классификация.
- 6) Основные сведения о гиперболоидных зубчатых передачах.
- 7) Цилиндрические зубчатые передачи эвольвентного зацепления: геометрические параметры.
- 8) Цилиндрические зубчатые передачи эвольвентного зацепления: кинематические параметры.
- 9) Модификация профилей зубьев цилиндрических зубчатых передач эвольвентного зацепления.
- 10) Критерии работоспособности и расчета цилиндрических зубчатых передач.
- 11) Цилиндрические зубчатые передачи: материалы и термообработка, допускаемые напряжения.
- 12) Цилиндрические зубчатые передачи: расчеты на прочность.
- 13) Силы, действующие в зубчатых зацеплениях.
- 14) Конические зубчатые передачи: основные сведения.
- 15) Конические зубчатые передачи: основные параметры.
- 16) Конические зубчатые передачи: особенности расчета на прочность.
- 17) Планетарные передачи: общие сведения; особенности расчета на прочность.
- 18) Червячные передачи: основные сведения, типы червяков.
- 19) Червячные передачи: геометрические параметры.
- 20) Червячные передачи: кинематические параметры, КПД.
- 21) Червячные передачи: критерии работоспособности, расчеты на прочность.
- 22) Червячные передачи: расчет червяка на прочность и жесткость, тепловой расчет.
- 23) Ременные передачи: общие сведения, классификация, приводные ремни и области их применения.
- 24) Ременные передачи: кинематические параметры, скольжение в передаче.
- 25) Ременные передачи: геометрические параметры.
- 26) Ременные передачи: Силы и силовые зависимости.
- 27) Ременные передачи: напряжения в ремне.
- 28) Ременные передачи: нагрузка на валы и опоры.
- 29) Ременные передачи: критерии работоспособности, расчет передачи по тяговой способности.
- 30) Цепные передачи: основные сведения, приводные цепи.
- 31) Цепные передачи: основные параметры.
- 32) Передача винт-гайка: общие сведения, назначение, кинематические схемы.
- 33) Фрикционные передачи и вариаторы: общие сведения, основные типы.
- 34) Волновые передачи: общие сведения.
- 35) Основные сведения о сварных соединениях, виды соединений.
- 36) Сварные соединения: расчет на прочность стыкового соединения.
- 37) Нахлесточные сварные соединения: расчет на прочность фланговых швов.
- 38) Нахлесточные сварные соединения: расчет на прочность лобовых швов.
- 39) Нахлесточные сварные соединения: расчет на прочность комбинированных швов.
- 40) Тавровые сварные соединения: расчет на прочность.
- 41) Общие сведения о заклепочных соединениях. Типы соединений.
- 42) Заклепочные соединения: расчет заклепок на прочность при симметричном нагружении.
- 43) Заклепочные соединения: расчет на прочность соединяемых деталей (листов).
- 44) Резьбовые соединения: общие сведения; затяжка и стопорение соединения.
- 45) Резьбовые соединения: расчет винтов, нагруженных осевой силой затяжки и крутящим моментом затяжки.

- 46) Расчет резьбовых соединений при нагружении силами, сдвигающими детали в плоскости стыка.
- 47) Шпоночные соединения: общие сведения; расчет на прочность.
- 48) Шлицевые соединения: общие сведения; расчет на прочность.
- 49) Соединения с натягом: общие сведения; технология сборки.
- 50) Валы и оси: общие сведения, классификация, основы конструирования.
- 51) Валы и оси: критерии работоспособности и расчета; материалы и термообработка. Расчетные схемы.
- 52) Валы и оси: предварительный расчет валов на прочность; расчет валов на сопротивление усталости.
- 53) Подшипники качения: общие сведения, классификация.
- 54) Подшипники качения: области применения.
- 55) Подшипники качения: обозначение; общие рекомендации к выбору типа подшипника.
- 56) Подшипники качения: выбор подшипников по динамической грузоподъемности.
- 57) Уплотнения подшипниковых узлов: классификация; области применения.
- 58) Подшипники скольжения: общие сведения; критерии работоспособности; материалы вкладышей.
- 59) Подшипники скольжения: конструкции подшипников.
- 60) Приводные муфты: общие сведения, назначение, классификация, выбор.
- 61) Жесткие компенсирующие муфты.
- 62) Упругие компенсирующие муфты.

ПРИМЕР

Министерство образования и науки Российской Федерации
 Федеральное государственное бюджетное образовательное учреждение
 высшего образования
 «Комсомольский-на-Амуре государственный университет»
 Кафедра «Машиностроения»

_____ учебный год _____ семестр

ЭКЗАМЕНАЦИОННЫЙ БИЛЕТ № 1

по Деталям машин и основам конструирования

1. *Механические передачи: назначение, классификация.*
2. *Сварные соединения: расчет на прочность стыкового соединения.*
3. *Подшипники качения: выбор подшипников по динамической грузоподъемности.*

Зав. кафедрой МС _____ Сарилов М.Ю.