

Министерство науки и высшего образования Российской Федерации
Федеральное государственное бюджетное образовательное
учреждение высшего образования
«Комсомольский-на-Амуре государственный университет»

УТВЕРЖДАЮ

Декан факультета _____ Саблин П.А.

ФИО декана

ПРОГРАММА

государственной итоговой аттестации (ГИА)

Направление подготовки	<i>15.03.01 «Машиностроение»</i>
Направленность (профиль) образовательной программы	<i>Технология машиностроения</i>
Квалификация выпускника	<i>бакалавр</i>

Трудоемкость, з.е.	Выпускающая кафедра
<i>«9 з.е.»</i>	<i>«Машиностроение»</i>

Комсомольск-на-Амуре 2022

Программа государственной итоговой аттестации рассмотрена и одобрена на заседании кафедры «Машиностроение»

Протокол № 6 от «24» марта 2022 г.

Заведующий кафедрой «Машиностроение» Сариллов М.Ю



СОГЛАСОВАНО

Начальник УМУ Поздеева Е.Е.



1 Общие положения

1.1 Цель государственной итоговой аттестации

Государственная итоговая аттестация проводится государственной экзаменационной комиссией в целях определения соответствия результатов освоения обучающимися основной образовательной программы *«Технология машиностроения»* по направлению подготовки 15.03.01 «Машиностроение», разработанной в Комсомольском-на-Амуре государственном университете, требованиям федерального государственного образовательного стандарта высшего образования (ФГОС ВО), утвержденного приказом Минобрнауки России от «09» августа 2021 № 727.

1.2 Формы государственной итоговой аттестации

Государственная итоговая аттестация по направлению подготовки
15.03.01 «Машиностроение»

включает:

- а) подготовку к сдаче и сдачу государственного экзамена;
- б) подготовку к процедуре защиты и защиту выпускной квалификационной работы (ВКР).

1.3 Нормативная база итоговой аттестации

1.3.1 Итоговая аттестация осуществляется в соответствии с нормативным документом университета **СТО У.016-2018 Итоговая аттестация студентов. Положение**. В указанном документе определены и регламентированы:

- общие положения по итоговой аттестации;
- правила и порядок организации и процедура проведения итоговой аттестации;
- обязанности и ответственность руководителя выпускной квалификационной работы;
- результаты государственной итоговой аттестации;
- порядок апелляции государственной итоговой аттестации;
- документация по государственной итоговой аттестации.

1.3.2 Оформление выпускной квалификационной работы осуществляется в соответствии с требованиями **РД 013-2016 Текстовые студенческие работы. Правила оформления**.

2 Требования к результатам освоения образовательной программы

В результате освоения образовательной программы у выпускника должны быть сформированы универсальные и общепрофессиональные компетенции, установленные ФГОС ВО, а также профессиональные компетенции, установленные образовательной программой бакалавриата, сформированные на основе профессиональных стандартов, соответствующих профессиональной деятельности выпускников (40.031 «Специалист по технологиям механосборочного производства в машиностроении»), а также на основе анализа требований к профессиональным компетенциям, предъявляемых к выпускникам на рынке труда, обобщения отечественного и зарубежного опыта, проведения консультаций с ведущими работодателями, объединениями работодателей отрасли.

3 Объем, структура и содержание государственной итоговой аттестации

Общая трудоемкость государственной итоговой аттестации составляет 9 зачетных единиц, 324 академических часа.

Распределение объема государственной итоговой аттестации представлено в таблице 1.

Таблица 1 – Объем государственной итоговой аттестации по составу

Элемент ГИА	Контролируемые результаты освоения образовательной программы	Форма проведения	Трудоемкость (в часах)
-------------	--	------------------	------------------------

Элемент ГИА	Контролируемые результаты освоения образовательной программы	Форма проведения	Трудоемкость (в часах)
Подготовка к сдаче и сдача государственного экзамена			
Вопросы и практические задания государственного экзамена	<i>УК-2; УК-3; УК-4; УК-5; УК-7; УК-8; УК-9; УК-10; УК-11; ОПК-1; ОПК-8; ОПК-10; ОПК-11; ОПК-12; ПК-1; ПК-2</i>	Подготовка ответа на теоретические вопросы, выполнение практических заданий	108
Подготовка к процедуре защиты и защита выпускной квалификационной работы			
Выпускная квалификационная работа	<i>УК-1; УК-4; УК-6; ОПК-2; ОПК-3; ОПК-4; ОПК-5; ОПК-6; ОПК-7; ОПК-9; ОПК-12; ОПК-13; ОПК-14; ПК-1; ПК-2</i>	Защита выпускной квалификационной работы	216
Итого	–	–	324

4 Программа государственного экзамена и рекомендации обучающимся по подготовке к нему

4.1 Оценочные материалы для проведения ГЭ

В структуру государственного экзамена входят вопросы и практические задачи по учебным дисциплинам (модулям), результаты освоения которых имеют определяющее значение для профессиональной деятельности выпускников. Для объективной оценки компетенций выпускника тематика экзаменационных вопросов комплексная и соответствует дисциплинам, формирующим эти компетенции.

Перечень вопросов и типовых практических заданий (задач), критерии и показатели оценивания представлены в разделе 6.

4.2 График подготовки, организации и проведения ГЭ

Таблица 2 – График подготовки, организации и проведения ГЭ

Виды работ	Сроки	Ответственный исполнитель
Формирование программы государственного экзамена по направлению подготовки	За 7 мес. до ГЭ по КУГ	Зав. кафедрой, Ведущие преподаватели
Подготовка вопросов к государственному экзамену	За 6 мес. до ГЭ по КУГ	Зав. кафедрой, Преподаватели кафедры
Выдача вопросов государственного экзамену выпускникам	За 6 мес. до ГЭ по КУГ	Зав. кафедрой
Организация обзорных лекций и консультаций по направлению подготовки	За 3 мес. до ГЭ по КУГ	Преподаватели кафедры
Подготовка и утверждение комплектов билетов	За 3 мес. до ГЭ по КУГ	Председатель ГЭК, Зав. кафедрой
Утверждение расписания государственного экзамена и информирование обучающихся	За 1 мес. до ГЭ по КУГ	Ведущий специалист УМУ, зав. кафедрой
Приказ о допуске обучающихся к государственному экзамену	Не позднее 3 дней до ГЭ	Декан факультета
Проведение государственного экзамена	По приказу	ГЭК

4.3 Рекомендации обучающимся по подготовке к ГЭ

Государственный экзамен - это завершающий этап подготовки *бакалавра*, механизм выявления и оценки результатов обучения и установления соответствия уровня профессиональной подготовки выпускников требованиям ФГОС ВО по направлению подготовки.

Подготовка к экзамену способствует закреплению, углублению и обобщению знаний, получаемых, в процессе обучения, а также применению их к решению практических задач. Готовясь к государственному экзамену, студент ликвидирует имеющиеся пробелы в знаниях, углубляет, систематизирует и упорядочивает свои знания. На государственном экзамене обучающийся демонстрирует то, что он приобрел в процессе обучения.

В период подготовки к государственному экзамену студенты вновь обращаются к учебно-методическому материалу и закрепляют знания. Подготовка к государственному экзамену включает в себя два этапа: самостоятельная работа в течение всего периода обучения; непосредственная подготовка в дни, предшествующие государственному экзамену по темам учебных дисциплин, выносимым на государственную аттестацию.

При подготовке к государственному экзамену студентам целесообразно использовать материалы лекций, учебно-методические комплексы, основную и дополнительную литературу.

Особо следует обратить внимание на умение использовать программу государственной итоговой аттестации в части ГЭ, раздел 7. Она включает в себя вопросы для государственного экзамена. Поэтому студент, заранее изучив содержание государственного экзамена, сможет лучше сориентироваться в вопросах, стоящих в его билете.

Формулировка вопросов экзаменационного билета совпадает с формулировкой перечня рекомендованных для подготовки вопросов государственного экзамена.

Как соотносить конспект лекций и учебники при подготовке к экзамену? Было бы ошибкой главный упор делать на конспект лекций, не обращаясь к учебникам и, наоборот недооценивать записи лекций. Рекомендации здесь таковы. При проработке той или иной темы курса сначала следует уделить внимание конспектам лекций, а затем учебникам или интернет-источникам. Дело в том, что "живые" лекции обладают рядом преимуществ: они более оперативно иллюстрируют состояние научной проработки того или иного теоретического вопроса, дают ответ с учетом новых теоретических разработок, т.е. отражают самую "свежую" информацию. Для написания же и опубликования печатной продукции нужно время. Отсюда изложение некоторого учебного материала быстро устаревает.

Традиционно студенты задают вопрос, каким пользоваться учебником при подготовке к экзамену? Однозначно ответить на данный вопрос нельзя. Не бывает идеальных учебников, они пишутся представителями различных школ, научных направлений, и поэтому в каждом из них есть свои достоинства и недостатки, чему-то отдается предпочтение, что-то недооценивается либо вообще не раскрывается. Отсюда, для сравнения учебной информации и полноты картины необходим конспект лекций, а также в обязательном порядке использовать как минимум два учебных источника.

Надо ли делать письменные пометки, прорабатывая тот или иной вопрос? Однозначного ответа нет. Однако, для того, чтобы быть уверенным на экзамене, необходимо при подготовке тезисно записать ответы на наиболее трудные, с точки зрения студента, вопросы. Запись включает дополнительные (моторные) ресурсы памяти.

Представляется крайне важным посещение студентами проводимой перед государственным экзаменом консультации. Здесь есть возможность задать вопросы преподавателю по тем разделам и темам, которые недостаточно или противоречиво освещены в учебной, научной литературе или вызывают затруднение в восприятии.

Важно, чтобы студент грамотно распределил время, отведенное для подготовки к государственному экзамену. В этой связи целесообразно составить календарный план подготовки к экзамену, в котором в определенной последовательности отражается изучение или повторение всех экзаменационных вопросов. Подготовку к экзамену студент должен вести ритмично и систематично.

Зачастую студенты выбирают "штурмовой метод", когда подготовка ведется хаотично, материал прорабатывается бессистемно. Такая подготовка не может выработать прочную си-

стему знаний. Поэтому знания, приобретенные с помощью подобного метода, в лучшем случае закрепляются на уровне представления.

Во время экзамена за отведенное для подготовки время студент должен сформулировать четкий ответ по каждому вопросу билета. Во время подготовки рекомендуется не записывать на лист ответа все содержание ответа, а составить развернутый план, которому необходимо следовать во время сдачи экзамена.

Отвечая на экзаменационные вопросы, необходимо придерживаться определенного плана ответа, который не позволит студенту уйти в сторону от содержания поставленных вопросов. При ответе на экзамене допускается многообразие мнений. Приветствуется, если студент не читает с листа, а свободно излагает материал, ориентируясь на заранее составленный план.

К выступлению выпускника на государственном экзамене предъявляются следующие требования:

- ответ должен строго соответствовать объему вопросов билета;
- ответ должен полностью исчерпывать содержание вопросов билета;
- ответ должен соответствовать определенному плану, который рекомендуется огласить в начале выступления;
- выступление на государственном экзамене должно соответствовать нормам и правилам публичной речи, быть четким, обоснованным, логичным.

Во время ответа на поставленные вопросы надо быть готовым к дополнительным или уточняющим вопросам. Дополнительные вопросы задаются членами государственной комиссии в рамках билета и связаны, как правило, с неполным ответом. Уточняющие вопросы задаются, чтобы конкретизировать мысли студента. Полный ответ на уточняющие вопросы лишь усиливает эффект общего ответа студента.

Итоговая оценка знаний предполагает дифференцированный подход к студенту, учет его индивидуальных способностей, степень усвоения и систематизации основных теоретических положений, понятий и категорий. Оценивается так же культура речи, грамотное комментирование, приведение примеров, умение связывать теорию с практикой, творчески применять знания к неординарным ситуациям, излагать материал доказательно, полемизировать там, где это необходимо.

5 Выпускная квалификационная работа и рекомендации обучающимся по подготовке к защите и защите ВКР

Выпускная квалификационная работа *бакалавра* по направлению подготовки *15.03.01 «Машиностроение»* представляет собой законченную разработку, в которой должны быть изложены вопросы (проектирование технологического процесса сборки узла, технологического процесса изготовления детали, проектирование конструкции станочного приспособления).

5.1 Вид выпускной квалификационной работы

ВКР выполняется в виде *выпускной квалификационной работы бакалавра*
Тематика ВКР, критерии и показатели оценивания приведены в разделе 7.

5.2 Цель выполнения выпускной квалификационной работы

Выполнение ВКР имеет своей **целью**:

- систематизацию, закрепление и углубление полученных теоретических и практических знаний по направлению подготовки;
- развитие навыков обобщения практических материалов, критической оценки теоретических положений и выработки своей точки зрения по рассматриваемой проблеме;
- развитие умения аргументировано излагать свои мысли и формулировать предложения;
- выявление у обучающихся творческих возможностей и готовности к практической деятельности в условиях современной экономики.

5.3 График подготовки, организации и проведения защиты ВКР

Таблица 3 – График подготовки, организации и проведения защиты ВКР

Виды работ	Сроки	Ответственный исполнитель
Представление тем ВКР, выбор темы и руководителя ВКР	за 7 мес. до защиты ВКР по КУГ	Преподаватели кафедры, Обучающиеся
Подача заявления о закреплении темы и руководителя ВКР	за 6 мес. до защиты ВКР по КУГ	Обучающийся
Подготовка приказа по утверждению тем и руководителей ВКР	за 6 мес. до защиты ВКР по КУГ	Зав. кафедрой Руководители ВКР
Составление и утверждение заданий на ВКР и календарного графика на ВКР	за 6 мес. до защиты ВКР по КУГ	Руководители ВКР, Зав. кафедрой
Организация консультаций и нормоконтроль	В течение преддипломной практики и выполнения ВКР по КУГ	Зав. кафедрой
Контроль за ходом выполнения ВКР I этап (30 %) II этап (80 %) III этап (100 %)	I этап (30 %) - начало преддипломной практики по КУГ II этап (80 %) - окончание преддипломной практики по КУГ III этап (100 %) за неделю до защиты ВКР по приказу	Руководители ВКР, Зав. кафедрой
Утверждение и предоставление дат защит ВКР	за 1 мес. до защиты ВКР по КУГ	Зав. кафедрой, Секретарь ГЭК
Представление на кафедру письменного отзыва о работе обучающегося в период подготовки ВКР (далее - отзыв).	после завершения подготовки обучающимся ВКР за 7 дней до защиты ВКР	Руководители ВКР,
Подготовка проекта приказа о допуске к защите ВКР	не позднее 3 дней до защиты ВКР	Зав. кафедрой Секретарь ГЭК
Защита ВКР в ГЭК	По приказу	Зав. кафедрой Секретарь ГЭК

5.4 Рекомендации обучающимся по подготовке к защите ВКР

5.4.1 Планирование самостоятельной работы выпускников

Таблица 4 – График организации самостоятельной работы выпускников по подготовке к защите ВКР

Этапы работ	Срок
1. Сбор, изучение и систематизация учебной, научно-технической литературы, учебно-методической документации и патентной информации.	По согласованию с руководителем ВКР
2. Разработка общей части (введения, теоретической главы) работы.	
3. Технологические разработки. Этапы решения поставленной задачи. Подготовка аналитической и практической глав.	
4. Написание заключения и аннотации.	
5. Окончательное оформление расчетно-пояснительной записки и	

Этапы работ	Срок
графических материалов.	
6. Подготовка на проверку и подпись ВКР руководителю.	
7. Подготовка на проверку и подпись ВКР заведующему кафедрой. Получение допуска к защите.	

5.4.2 Структура ВКР. Требования к ее содержанию

Структура выпускной работы включает: введение, 2-3 главы с разбивкой на параграфы, заключение, а также список использованных источников и приложения. Объем работы – в пределах 50-70 печатных страниц.

Во введении обосновывается выбор темы, ее актуальность, формулируются цель и задачи исследования. Здесь отражается степень изученности рассматриваемых вопросов в научной и практической литературе, оговаривается предмет и объект исследования, конкретизируется круг вопросов, подлежащих исследованию. По объему введение не превышает 3-5 страниц.

Первая глава имеет теоретический характер. В ней на основе изучения литературы, дискуссионных вопросов, систематизации современных исследований рассматриваются возникновение, этапы исследования проблем, систематизируются позиции российских и зарубежных ученых и обязательно аргументируется собственная точка зрения обучающегося относительно понятий, проблем, определений, выводов.

Вторая и последующие главы носят аналитический и прикладной характер, раскрывающий содержание проблемы. В них на конкретном практическом материале освещается фактическое состояние проблемы на примере конкретного объекта. Достаточно глубоко и целенаправленно анализируется и оценивается действующая практика, выявляются закономерности и тенденции развития на основе использования собранных первичных документов, статистической и прочей информации за предоставленный для данного исследования период (как правило, не менее трех лет).

Содержание этих глав является логическим продолжением первой теоретической главы и отражает взаимосвязь теории и практики, обеспечивает разработку вопросов плана работы и выдвижение конкретных предложений по исследуемой проблеме.

Заключение содержит выводы по теме ВКР и конкретные предложения по исследуемым вопросам. Они должны непосредственно вытекать из содержания выпускной работы и излагаться лаконично и четко. По объему заключение не превышает 2-3 страниц.

5.4.3 Рекомендуемая литература для выполнения ВКР

Перечень рекомендуемой литературы для выполнения ВКР определяется темой работы и должен включать нормативно-правовые акты, научно-исследовательские работы, учебно-методические издания.

6 Оценочные материалы для проведения ГИА

6.1 Паспорт фонда оценочных средств

Таблица 5 – Паспорт фонда оценочных средств

Код контролируемой компетенции	Индикаторы достижения компетенции	Наименование оценочного средства	Показатели оценки
УК-1. Способен осуществлять поиск, критический анализ и синтез информации, применять системный	УК-1.1. Знает методики поиска, сбора и обработки информации; актуальные российские и зарубежные источники информации в сфере профессиональной деятельности; метод системного ана-	ВКР, доклад на защите ВКР, ответы на вопросы на защите ВКР	см. п. 6.3

Код контролируемой компетенции	Индикаторы достижения компетенции	Наименование оценочного средства	Показатели оценки
подход для решения поставленных задач	<p>УК-1.2. Умеет применять методики поиска, сбора и обработки информации; осуществляет критический анализ и синтез информации, полученной из разных источников; применяет системный подход для решения поставленных задач.</p> <p>УК-1.3. Владеет методами поиска, сбора и обработки, критического анализа и синтеза информации; методикой системного подхода для решения поставленных задач.</p>		
УК-2. Способен определять круг задач в рамках поставленной цели и выбирать оптимальные способы их решения, исходя из действующих правовых норм, имеющихся ресурсов и ограничений	<p>УК-2.1 Знает виды ресурсов и ограничений для решения профессиональных задач; основные методы оценки разных способов решения задач; действующее законодательство и правовые нормы, регулирующие профессиональную деятельность.</p> <p>УК-2.2. Умеет проводить анализ поставленной цели и формулировать задачи, которые необходимо решить для ее достижения; анализирует альтернативные варианты для достижения намеченных результатов; использует нормативно-правовую документацию в сфере профессиональной деятельности.</p> <p>УК-2.3. Владеет методиками разработки цели и задач проекта; методами оценки потребности в ресурсах, продолжительности и стоимости проекта; навыками работы с нормативно-правовой документацией.</p>	Теоретический вопрос, практическое задание (задача) ГЭ	см. п. 6.3
УК-3. Способен осуществлять социальное взаимодействие и реализовывать свою роль в команде	<p>УК-3.1. Знает основные приемы и нормы социального взаимодействия; основные понятия и методы конфликтологии, технологии межличностной и групповой коммуникации в деловом взаимодействии.</p> <p>УК-3.2. Умеет устанавливать и поддерживать контакты, обеспечивающие успешную</p>	Теоретический вопрос, практическое задание (задача) ГЭ	см. п. 6.2

Код контролируемой компетенции	Индикаторы достижения компетенции	Наименование оценочного средства	Показатели оценки
	<p>работу в коллективе; применяет основные методы и нормы социального взаимодействия для реализации своей роли и взаимодействия внутри команды.</p> <p>УК-3.3.</p> <p>Имеет практический опыт участия в командной работе, в социальных проектах, распределения ролей в условиях командного взаимодействия.</p>		
<p>УК-4. Способен осуществлять деловую коммуникацию в устной и письменной формах на государственном языке Российской Федерации и иностранном(ых) языке(ах)</p>	<p>УК-4.1.</p> <p>Знает принципы построения устного и письменного высказывания на русском и иностранном языках; правила и закономерности деловой устной и письменной коммуникации.</p> <p>УК-4.2.</p> <p>Умеет применять на практике деловую коммуникацию в устной и письменной формах, методы и навыки делового общения на русском и иностранном языках.</p> <p>УК-4.3.</p> <p>Владеет навыками чтения и перевода текстов на иностранном языке в профессиональном общении; навыками деловых коммуникаций в устной и письменной форме на русском и иностранном языках; методикой составления суждения в межличностном деловом общении на русском и иностранном языках.</p>	<p>Теоретический вопрос, практическое задание (задача) ГЭ</p> <p>ВКР, доклад на защите ВКР, ответы на вопросы на защите ВКР</p>	<p>см. п. 6.3</p>
<p>УК-5. Способен воспринимать межкультурное разнообразие общества в социально-историческом, этическом и философском контекстах</p>	<p>УК-5.1.</p> <p>Знает закономерности и особенности социально-исторического развития различных культур в этическом и философском контексте.</p> <p>УК-5.2.</p> <p>Понимает и воспринимает разнообразие общества в социально-историческом, этическом и философском контекстах.</p> <p>УК-5.3.</p> <p>Владеет простейшими методами адекватного восприятия межкультурного разнообразия общества в социально-историческом, этическом и философском контекстах; навыками общения в мире культурного многообразия с ис-</p>	<p>Теоретический вопрос, практическое задание (задача) ГЭ</p>	<p>см. п. 6.2</p>

Код контролируемой компетенции	Индикаторы достижения компетенции	Наименование оценочного средства	Показатели оценки
	пользованием этических норм поведения.		
УК-6. Способен управлять своим временем, выстраивать и реализовывать траекторию саморазвития на основе принципов образования в течение всей жизни	<p>УК-6.1. Знает основные приемы эффективного управления собственным временем; основные принципы самовоспитания и самообразования, профессионального и личностного развития, исходя из этапов карьерного роста и требований рынка труда.</p> <p>УК-6.2. Умеет планировать свое рабочее время и время для саморазвития; формулирует цели личностного и профессионального развития и условия их достижения, исходя из тенденций развития области профессиональной деятельности, индивидуально-личностных особенностей.</p> <p>УК-6.3. Владеет методами управления собственным временем; технологиями приобретения, использования и обновления социокультурных и профессиональных знаний, умений и навыков; методиками саморазвития и самообразования</p>	ВКР, доклад на защите ВКР, ответы на вопросы на защите ВКР	см. п. 6.3
УК-7. Способен поддерживать должный уровень физической подготовленности для обеспечения полноценной социальной и профессиональной деятельности	<p>УК-7.1. Знает виды физических упражнений; роль и значение физической культуры в жизни человека и общества; научно-практические основы физической культуры, профилактики вредных привычек и здорового образа и стиля жизни.</p> <p>УК-7.2. Умеет применять на практике разнообразные средства физической культуры и спорта для сохранения и укрепления здоровья и психофизической подготовки; использует средства и методы физического воспитания для профессионально-личностного развития, физического самосовершенствования, формирования здорового образа и стиля жизни.</p> <p>УК-7.3. Владеет средствами и методами укрепления индивидуального здоровья</p>	Теоретический вопрос, практическое задание (задача) ГЭ	см. п. 6.2

Код контролируемой компетенции	Индикаторы достижения компетенции	Наименование оценочного средства	Показатели оценки
	для обеспечения полноценной социальной и профессиональной деятельности.		
<p>УК-8. Способен создавать и поддерживать в повседневной жизни и в профессиональной деятельности безопасные условия жизнедеятельности для сохранения природной среды, обеспечения устойчивого развития общества, в том числе при угрозе и возникновении чрезвычайных ситуаций и военных конфликтов</p>	<p>УК-8.1 Знает классификацию и источники чрезвычайных ситуаций природного и техногенного происхождения; причины, признаки и последствия опасностей, методы защиты в условиях чрезвычайных ситуаций, военных конфликтов; принципы организации безопасности труда на предприятии, технические средства защиты людей в условиях чрезвычайной ситуации, методы сохранения природной среды, факторы обеспечения устойчивого развития общества</p> <p>УК-8.2 Умеет поддерживать безопасные условия жизнедеятельности; обеспечивать условия труда на рабочем месте; выявлять признаки, причины и условия возникновения чрезвычайных ситуаций; оценивать вероятность возникновения потенциальной опасности и принимать меры по ее предупреждению.</p> <p>УК-8.3 Владеет методами прогнозирования возникновения опасных или чрезвычайных ситуаций; навыками по применению основных методов защиты в условиях чрезвычайных ситуаций.</p>	<p>Теоретический вопрос, практическое задание (задача) ГЭ</p>	<p>см. п. 6.3</p>
<p>УК-9. Способен использовать базовые дефектологические знания в социальной и профессиональной сферах</p>	<p>УК-9.1 Знает понятие инклюзивной компетентности, ее компоненты и структуру, особенности применения базовых дефектологических знаний в социальной и профессиональной сферах.</p> <p>УК-9.2 Умеет планировать и осуществлять профессиональную деятельность с лицами с ограниченными возможностями здоровья и инвалидами.</p> <p>УК-9.3. Владеет навыками взаимодействия в социальной и профессиональной сферах с лицами с ограниченными возможностями здоровья и инвалидами.</p>	<p>Теоретический вопрос, практическое задание (задача) ГЭ</p>	<p>см. п. 6.2</p>

Код контролируемой компетенции	Индикаторы достижения компетенции	Наименование оценочного средства	Показатели оценки
УК-10. Способен принимать обоснованные экономические решения в различных областях жизнедеятельности	<p>УК-10.1 Знает базовые принципы функционирования экономики и экономического развития, цели и формы участия государства в экономике, методы личного экономического и финансового планирования, основные финансовые инструменты, используемые для управления личными финансами</p> <p>УК-10.2 Умеет анализировать информацию для принятия обоснованных экономических решений, применять экономические знания при выполнении практических задач.</p> <p>УК-10.3 Владеет способностью использовать основные положения и методы экономических наук при решении социальных и профессиональных задач.</p>	Теоретический вопрос, практическое задание (задача) ГЭ	см. п. 6.2
УК-11. Способен формировать нетерпимое отношение к коррупционному поведению	<p>УК-11.1 Знает сущность коррупционного поведения и его взаимосвязь с социальными, экономическими, политическими и иными условиями; действующие правовые нормы, обеспечивающие борьбу с коррупцией в различных областях жизнедеятельности и способы профилактики коррупции.</p> <p>УК-11.2 Умеет анализировать, толковать и применять правовые нормы о противодействии коррупционному поведению.</p> <p>УК-11.3 Владеет навыками работы с законодательными и другими нормативными правовыми актами.</p>	Теоретический вопрос, практическое задание (задача) ГЭ	см. п. 6.2
ОПК-1. Способен применять естественнонаучные и инженерные знания, методы математического анализа и моделирования в профессиональной деятельности	<p>ОПК-1.1 Знает теорию, модели и основные законы в области естественнонаучных и инженерных дисциплин</p> <p>ОПК-1.2 Умеет применять методы математического анализа и моделирования в профессиональной деятельности</p> <p>ОПК-1.3 Владеет навыками использования естественнонаучных и инженерных знаний при решении практических</p>	Теоретический вопрос, практическое задание (задача) ГЭ	см. п. 6.2

Код контролируемой компетенции	Индикаторы достижения компетенции	Наименование оценочного средства	Показатели оценки
	задач		
ОПК-2. Способен применять основные методы, способы и средства получения, хранения, переработки информации при решении задач профессиональной деятельности	<p>ОПК-2.1 Знает основные методы, способы и средства получения, хранения, переработки информации</p> <p>ОПК-2.2 Умеет использовать для решения задач профессиональной деятельности современные технические средства и информационные технологии</p> <p>ОПК-2.3 Владеет навыками применения средств информационных технологий для поиска, хранения, обработки, анализа и представления информации</p>	ВКР, доклад на защите ВКР, ответы на вопросы на защите ВКР	см. п. 6.3
ОПК-3. Способен осуществлять профессиональную деятельность с учетом экономических, экологических, социальных ограничений на всех этапах жизненного уровня	<p>ОПК-3.1 Знает основы экономических, экологических, социальных и других ограничений нефтеперерабатывающих производств</p> <p>ОПК-3.2 Умеет анализировать проектную документацию технических объектов, систем и технологических процессов с учетом экономических, экологических и социальных ограничений</p> <p>ОПК-3.3 Владеет навыками проектирования технических объектов, систем и технологических процессов с учетом экономических, экологических, социальных и других ограничений</p>	ВКР, доклад на защите ВКР, ответы на вопросы на защите ВКР	см. п. 6.3
ОПК-4. Способен понимать принципы работы современных информационных технологий и использовать их для решения задач профессиональной деятельности	<p>ОПК-4.1 Знает принципы работы современных информационных технологий, применяемых в профессиональной деятельности</p> <p>ОПК-4.2 Умеет использовать современные информационные технологии для решения задач профессиональной деятельности</p> <p>ОПК-4.3 Владеет навыками применения современных информационных технологий для решения задач профессиональной деятельности</p>	ВКР, доклад на защите ВКР, ответы на вопросы на защите ВКР	см. п. 6.3
ОПК-5. Способен работать с норма-	ОПК-5.1 Знает основные положения норматив-	ВКР, доклад на защите ВКР,	см. п. 6.3

Код контролируемой компетенции	Индикаторы достижения компетенции	Наименование оценочного средства	Показатели оценки
тивно-технической документацией, связанной с профессиональной деятельностью, с учетом стандартов, норм и правил	но-технической документации, стандартизации и сертификации ОПК-5.2 Умеет использовать нормативно-техническую документацию, стандарты и нормы ОПК-5.3 Владеет навыками применения и разработки нормативно-технической документацией с учетом стандартов, норм и правил	ответы на вопросы на защите ВКР	
ОПК-6. Способен решать стандартные задачи профессиональной деятельности на основе информационной и библиографической культуры с применением информационно-коммуникационных технологий	ОПК-6.1 Знает методы решения задач профессиональной деятельности на основе информационной культуры с применением информационно-коммуникационных технологий ОПК-6.2 Умеет решать стандартные задачи профессиональной деятельности с применением информационных технологий ОПК-6.3 Владеет навыками поиска решения стандартных задач с помощью технической, справочной литературы и нормативных документов, применяя информационно-коммуникационные технологии	ВКР, доклад на защите ВКР, ответы на вопросы на защите ВКР	см. п. 6.3
ОПК-7. Способен применять современные экологичные и безопасные методы рационального использования сырьевых и энергетических ресурсов в машиностроении	ОПК-7.1 Знает современные экологичные и безопасные методы рационального использования сырьевых и энергетических ресурсов в области машиностроения ОПК-7.2 Умеет анализировать методическую, научно-техническую и технологическую литературу для принятия обоснованных технических решений в области машиностроения ОПК-7.3 Владеет навыками принятия обоснованных технических решений, выбора эффективных и безопасных технических средств и технологий в области машиностроения	ВКР, доклад на защите ВКР, ответы на вопросы на защите ВКР	см. п. 6.3
ОПК-8. Способен проводить анализ	ОПК-8.1 Знает методики анализа материальных	Теоретический вопрос,	см. п. 6.2

Код контролируемой компетенции	Индикаторы достижения компетенции	Наименование оценочного средства	Показатели оценки
затрат на обеспечение деятельности производственных подразделений в машиностроении	затрат на обеспечение производственной деятельности подразделений ОПК-8.2 Умеет проводить анализ затрат деятельности производственного подразделения ОПК-8.3 Владеет навыками расчета затрат на обеспечение деятельности производственных подразделений	практическое задание (задача) ГЭ	
ОПК-9. Способен внедрять и осваивать новое технологическое оборудование	ОПК-9.1 Знает виды технологического оборудования, методы определения основных технических параметров и их работоспособности; особенности эксплуатации ОПК-9.2 Умеет подбирать новое технологическое оборудование по основным параметрам технологического процесса ОПК-9.3 Владеет навыками подготовки технической документации, разработки планов внедрения новой техники и технологии	ВКР, доклад на защите ВКР, ответы на вопросы на защите ВКР	см. п. 6.3
ОПК-10. Способен контролировать и обеспечивать производственную и экологическую безопасность на рабочих местах	ОПК-10.1 Знает требования производственной и экологической безопасности на рабочих местах нефтеперерабатывающих предприятий; основные методы контроля и обеспечения производственной и экологической безопасности ОПК-10.2 Умеет разрабатывать методики обеспечения производственной и экологической безопасности на рабочих местах; контролировать производственную и экологическую безопасность на рабочих местах ОПК-10.3 Владеет навыками контроля и обеспечения производственной и экологической безопасности на рабочих местах	Теоретический вопрос, практическое задание (задача) ГЭ	см. п. 6.3
ОПК-11. Способен применять методы контроля качества технологических машин и оборудования, проводить	ОПК-11.1 Знает современные методы контроля качества изделий и объектов в области машиностроения ОПК-11.2 Умеет проводить анализ причин нару-	Теоретический вопрос, практическое задание (задача) ГЭ	см. п. 6.2

Код контролируемой компетенции	Индикаторы достижения компетенции	Наименование оценочного средства	Показатели оценки
анализ причин нарушений их работоспособности и разрабатывать мероприятия по их предупреждению	шений технологических процессов в области машиностроения ОПК-11.3 Владеет навыками разработки мероприятий по предупреждению нарушений технологических процессов в области машиностроения		
ОПК-12. Способен обеспечивать технологичность изделий и процессов их изготовления, уметь контролировать соблюдение технологической дисциплины при изготовлении изделий машиностроения	ОПК-12.1 Знает технологические процессы и способы обеспечения технологичности изделий ОПК-12 Умеет контролировать соблюдение технологической дисциплины при изготовлении деталей; определять технологичность изделий машиностроения ОПК-12.3 Владеет методикой обеспечения технологичности изделий и процессов их изготовления	Теоретический вопрос, практическое задание (задача) ГЭ ВКР, доклад на защите ВКР, ответы на вопросы на защите ВКР	см. п. 6.2
ОПК-13. Способен применять стандартные методы расчета при проектировании деталей и узлов изделий машиностроения	ОПК-13.1 Знает основные методы расчета при проектировании деталей и узлов изделий машиностроения ОПК-13.2 Умеет производить необходимые расчёты при проектировании деталей и узлов изделий машиностроения ОПК-13.3 Владеет навыками расчета при проектировании деталей и узлов изделий машиностроения	ВКР, доклад на защите ВКР, ответы на вопросы на защите ВКР	см. п. 6.2 см. п. 6.3
ОПК-14. Способен разрабатывать алгоритмы и компьютерные программы, пригодные для практического применения	ОПК-14.1 Знает принципы разработки алгоритмов и компьютерных программ ОПК-14.2 Умеет применять современные языки программирования для разработки алгоритмов и компьютерных программ, пригодных для практического применения; читать коды программных продуктов, написанных на освоенных языках программирования, и вносить требуемые изменения; анализировать профессиональные задачи, разрабатывать подходящие информационные решения ОПК-14.3 Владеет навыками разработки алго-	ВКР, доклад на защите ВКР, ответы на вопросы на защите ВКР	см. п. 6.2

Код контролируемой компетенции	Индикаторы достижения компетенции	Наименование оценочного средства	Показатели оценки
	ритмов и компьютерных программ, пригодных для практического применения; навыками отладки и тестирования программного кода		
ПК-1 Способен разрабатывать технологические процессы изготовления машиностроительных изделий	<p>ПК-1.1 Знает параметры и режимы технологических процессов изготовления изделий машиностроения; принципы выбора средств технологического оснащения; нормативно-технические и руководящие документы в области технологичности; технологические факторы, вызывающие погрешности изготовления машиностроительных изделий; возможности и порядок работы в САД-системах</p> <p>ПК-1.2 Умеет определять технологические возможности средств технологического оснащения для реализации технологических процессов изготовления машиностроительных изделий; выбирать технологические режимы технологических операций; использовать САД-системы, САРР-системы для редактирования типовых технологических процессов</p> <p>ПК-1.3. Владеет навыками выбора средств технологического оснащения для технологических процессов изготовления изделий машиностроения; разработки технологических операций изготовления изделий машиностроения; оформления технологической документации на технологические процессы изготовления изделий машиностроения</p>	<p>Теоретический вопрос, практическое задание (задача) ГЭ</p> <p>ВКР, доклад на защите ВКР, ответы на вопросы на защите ВКР</p>	см. п. 6.3
ПК-2 Способен выбирать основные и вспомогательные материалы, способы реализации основных технологических процессов, применять прогрессивные методы эксплуатации технологического обо-	<p>ПК-2.1 Знает последовательность и правила выбора исходных заготовок машиностроительных деталей; современную методику расчетов режимов резания и выбора режущего инструментов для инструментального оснащения технологических процессов</p> <p>ПК-2.2 Умеет выбирать основные и вспомогательные материалы, способы реализации основных технологических про-</p>	<p>Теоретический вопрос, практическое задание (задача) ГЭ</p> <p>ВКР, доклад на защите ВКР, ответы на вопросы на защите ВКР</p>	см. п. 6.2 см. п. 6.3

Код контролируемой компетенции	Индикаторы достижения компетенции	Наименование оценочного средства	Показатели оценки
рудования при изготовлении изделий машиностроения	цессов; применять прогрессивные методы эксплуатации технологического оборудования при изготовлении изделий машиностроения ПК-2.3 Владеет навыками выполнения расчетов; определения оптимальных технологических режимов; выбора инструментов для реализации технологических процессов изготовления машиностроительных изделий		

6.2 Оценка уровня сформированности компетенций выпускника, контролируемых в процессе государственного экзамена

6.2.1 Перечень контрольных заданий или иных материалов, выносимых для проверки на ГЭ

Перечень вопросов и типовых практических заданий (задач) представлены таблице 6 и таблице 7 соответственно.

Рекомендуемая литература приведена в соответствующих рабочих программах дисциплин, размещенных на сайте университета www.knastu.ru / *Наш университет / Образование / 15.03.01 «Машиностроение» / Рабочий учебный план.*

Таблица 6 – Перечень вопросов к государственному экзамену

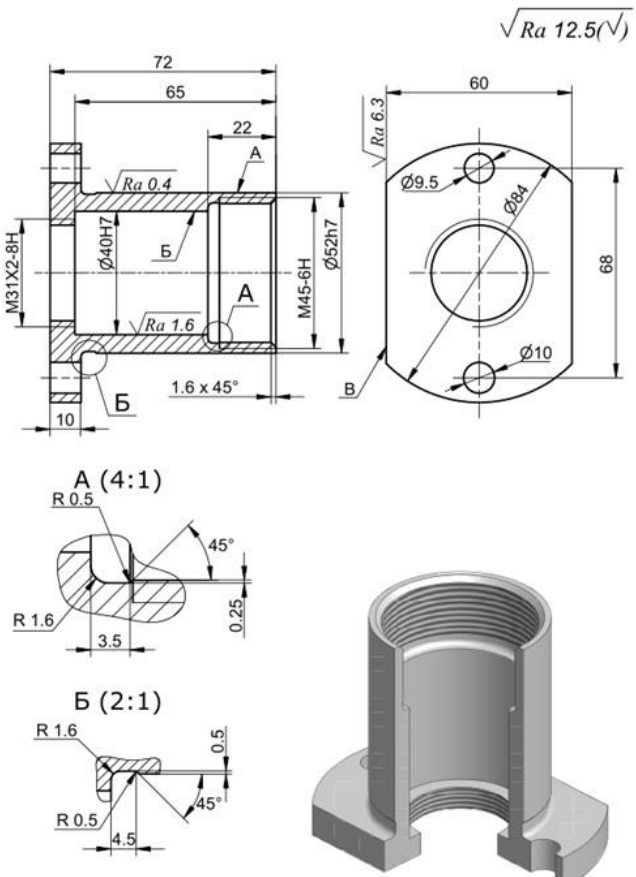
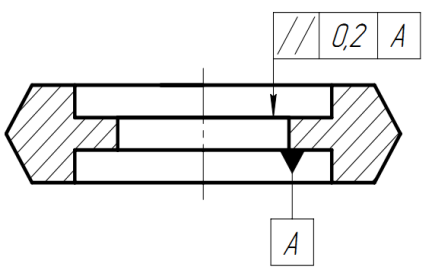
№ вопроса	Содержание вопроса
1	Опишите случаи, при которых возникает дефицит государственного бюджета
2	Опишите правовую основу применения процедуры дисциплинарного взыскания
3	Понятие «команда» и «командная работа». Типы команд
4	Этапы развития команды и командообразование
5	Условия эффективной командной работы и проблемы, возникающие в командах. Самоуправляемые команды
6	Дайте определение термину плеоназм
7	Типы вопросов в английском языке
8	Толерантность как результат межкультурной коммуникации
9	Нормы и ценности в межкультурной коммуникации
10	Природа межкультурных конфликтов
11	Роль и значение физической активности в профессиональной деятельности
12	Основные требования охраны труда на рабочем месте
13	Средства защиты персонала в условиях чрезвычайной ситуации
14	Особенности профессионального взаимодействия и правовая защита лиц с ограниченными возможностями здоровья и инвалидов
15	Назовите пути снижения затрат на производство продукции. Какое значение имеет снижение себестоимости в условиях рыночной экономики
16	Раскройте содержание основных разделов бизнес-плана
17	Правовое регулирование в сфере противодействия коррупции
18	Прокатки, технология прокатки, виды прокатки

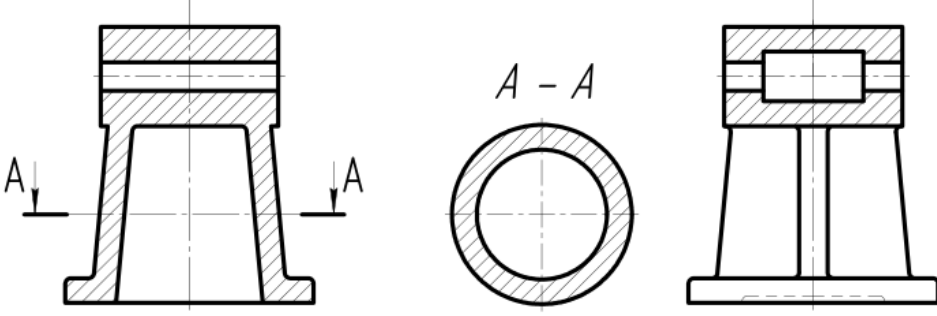
19	Сварка, технология сварки, виды сварки
20	Классификация стали и их маркировка
21	Физико-механические свойства сталей
22	В чем заключаются функции бизнес-инкубаторов
23	Как посчитать рентабельность изделия
24	Что относится к основным показателям эффективности внедрения новой техники
25	Назовите основной источник поступления углекислого газа в атмосферу
26	Назначение, типы и условное обозначение штангенциркулей
27	Назначение, типы и условное обозначение микрометров
28	Виды и методы неразрушающего контроля
29	Физические основы ультразвукового метода контроля
30	Контроль механических свойств и структуры материалов магнитным методом контроля
31	Методы и средства проведения дефектоскопии при электрическом контроле
32	Тепловой контроль. Физические основы метода
33	Физическая основа радиоволнового метода контроля
34	Радиационная толщинометрия и толщинометрия многослойных изделий
35	Общая характеристика вихрековых методов контроля
36	Акустический метод контроля: прямой и эхометод
37	Какими технологическими методами обеспечивается заданная точность
38	Назовите главные факторы определения технологичности конструкции изделия
39	Перечислите виды оценки технологичности конструкции изделия
40	Какие показатели ТКИ относятся к основным
41	По каким признакам классифицируют виды сборки
42	С какой детали начинают строить технологическую схему сборки
43	Как изображают на схеме сборки детали и сборочные единицы
44	Что понимается под технологическим процессом
45	Как классифицируются технологические процессы
46	Как классифицируются поверхности деталей по служебному назначению
47	Какое значение имеет правильный выбор технологических баз
48	Как классифицируются базы по назначению
49	Какое оборудование применяют в серийном производстве
50	Напишите зависимость для определения штучного времени
51	По какой формуле определяют штучно-калькуляционное время
52	В каких случаях возникает погрешность несовмещения баз
53	Из каких составляющих определяется погрешность установки
54	Какие факторы вызывают погрешности измерения
55	Что относят к новой технологической документации для станков с ЧПУ
56	Функциональная схема САПР ТП
57	Инструменты анализа трехмерных моделей и сборок
58	Классификация станочных приспособлений
59	Классификация элементов приспособлений и их назначение
60	Основные неподвижные опоры, их определение, расположение в приспособлении, материал изготовления
61	Назначение зажимных устройств и предъявляемые к ним требования
62	Пневматические приводы. Классификация
63	Гидравлические силовые приводы, схема, преимущества и недостатки
64	Автоматизированное проектирование технологической оснастки
65	Выбор исходной заготовки
66	Основные части и элементы режущих инструментов

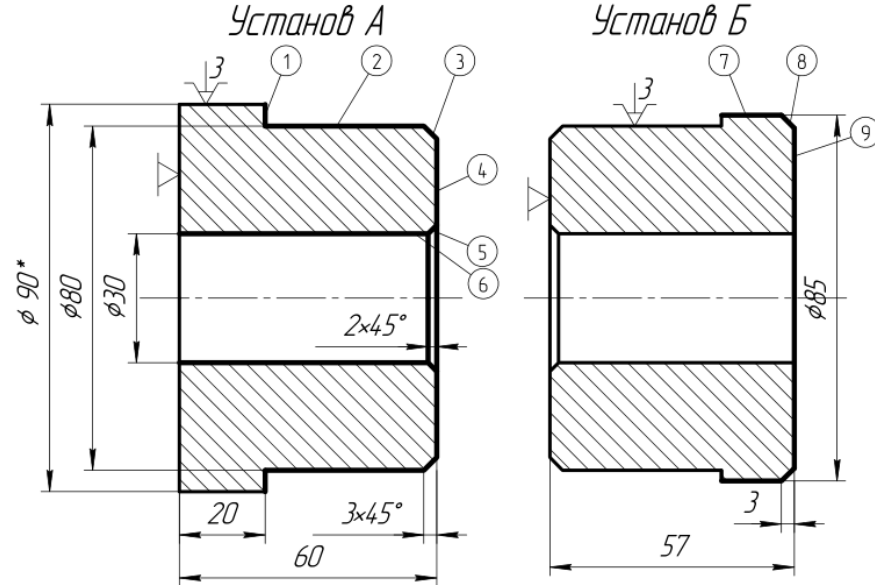
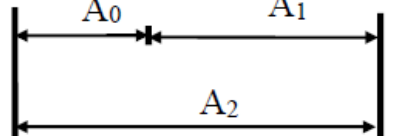
67	Кинематика резания (элементы движений в процессе резания)
68	Основные типы токарных резцов
69	Особенности геометрии и конструкции универсального (спирального) сверла
70	Основные типы и классификация зенкеров
71	Основные типы и классификация разверток
72	Инструменты для нарезания резьбы
73	Основные типы и классификация метчиков
74	Основные типы и классификация фрез
75	Типы и область применения протяжек
76	Инструменты для обработки зубчатых колес
77	Абразивный инструмент
78	Особенности расчета режимов резания при точении
79	Особенности расчета режимов резания при фрезеровании
80	Особенности расчета режимов резания при сверлении
81	Обоснование выбора режущего инструмента: вид, геометрия, материал режущей части
82	Особенности назначения оптимальных режимов резания
83	Электрофизические и электрохимические методы обработки
84	Прогрессивные методы отделочной обработки
85	Классификация станков токарной группы
86	Классификация станков фрезерной группы
87	Классификация сверлильных станков
88	Классификация шлифовальных станков
89	Классификация расточных станков
90	Назначение протяжных станков
91	Назначение станков с программным управлением
92	Приводы подачи МРС с ЧПУ
93	Типовые системы ЧПУ
94	Назначение и разновидности светолучевых станков
95	Назначение и разновидности электроэрозионных станков
96	Классификация автоматических линий по компоновке
97	Классификация автоматических линий по принципу организации
98	Манипулятор (определение)
99	Автооператор (определение)
100	Промышленный робот (определение)

Таблица 7 – Практические задания (задачи) выносимые на ГЭ

№ задания	Содержание задания						
1	Мощность рабочих мест участка по изготовлению партии из четырех операций следующая $P_{m1} = 10$, $P_{m2} = 15$, $P_{m3} = 6$, $P_{m4} = 12$ штук в смену. Определить мощность (пропускную способность) технологической цепочки участка.						
2	На машиностроительном предприятии имеются следующие отходы производства Разделите представленные отходы на группы по признаку пригодности к совместной переработке. Какую опасность представляют отходы каждой группы материалов?						
	<table border="1"> <tr> <td>Вид отходов</td> <td>Материал</td> </tr> <tr> <td>Стружка</td> <td>Д16Т, 30ХГСА, ВНС-5Ш, ОТ4-1, В95, БрОЦС6-6-3, АЛ19, ВТ5, сталь 20</td> </tr> <tr> <td>Лом</td> <td>сталь 20, В95, Д16Т, ВТ23, ВТ5, Ст3</td> </tr> </table>	Вид отходов	Материал	Стружка	Д16Т, 30ХГСА, ВНС-5Ш, ОТ4-1, В95, БрОЦС6-6-3, АЛ19, ВТ5, сталь 20	Лом	сталь 20, В95, Д16Т, ВТ23, ВТ5, Ст3
Вид отходов	Материал						
Стружка	Д16Т, 30ХГСА, ВНС-5Ш, ОТ4-1, В95, БрОЦС6-6-3, АЛ19, ВТ5, сталь 20						
Лом	сталь 20, В95, Д16Т, ВТ23, ВТ5, Ст3						

№ задания	Содержание задания
3	<p>На рисунке 1 представлен чертеж корпуса. Требуется подобрать средства контроля требований чертежа.</p>  <p style="text-align: center;">Общие допуски по ГОСТ 30893.1: H12, h12, ±IT12/2</p> <p style="text-align: center;">Рисунок -1</p>
4	<p>На эскизе детали (рис. 2) указан допуск взаимного расположения двух поверхностей детали.</p>  <p style="text-align: center;">Рисунок -2</p> <p>Требуется: расшифровать содержание обозначенного допуска; составить схему контроля детали для определения этого отклонения; предложить идею контрольного приспособления для контроля детали.</p>
5	<p>На рабочем чертеже детали «Вал ступенчатый» показаны допуски на взаимное расположение поверхностей вала (рис. 3). Требуется: описать содержание указанного допуска; перечислить возможные способы обработки и условия выполнения указанных требований к точности; указать способ контроля.</p>

№ задания	Содержание задания
	 <p style="text-align: center;">Рисунок -3</p>
6	<p>С целью повысить технико-экономические показатели технологического процесса предложено два варианта выполнения у детали элементов в конструкции корпуса, изготавливаемого из отливок (рис. 4, а, б). Требуется оценить их технологичность.</p>  <p style="text-align: center;">Рисунок 4- Варианты отливок</p>
7	<p>Выполнено два варианта конструкции исходной заготовки, полученных литьем, для изготовления корпуса опоры (рис. 5, а,б). Требуется установить, какой из вариантов имеет более технологичное конструктивное оформление исходной заготовки.</p>  <p style="text-align: center;">Рисунок - 5</p>
8	<p>Подобрать метод обработки для серого чугуна - вал $L = 800$, $d=30$, выбрать оборудование и инструмент, определить, как расположить деталь и закрепить, подобрать оптимальный режим обработки.</p>
9	<p>Деталь (втулку) изготавливают в условиях серийного производства и из горячекатаного проката, разрезанного на штучные заготовки. Все поверхности обрабатываются однократно. Токарная операция выполняется согласно двум операционным эскизам по установкам (рис.6). Требуется: произвести анализ операционных эскизов и других исходных данных; установить содержание операции и сформулировать ее наименование и содержание; установить последовательность обработки заготовки в данной операции; описать содержание операции по переходам.</p>

№ задания	Содержание задания
	<div style="text-align: center;">  <p>*размер для справок</p> <p>Рисунок – 6 – Операционный эскиз</p> </div>
10	<div style="text-align: center;">  </div> <p>Определить номинальный размер, допуск, предельные отклонения замыкающего размера: A_0, TA_0, $E_s(A_0)$, $E_i(A_0)$.</p> <p>Дано: $A_1 = 24_{-0,12}$; $A_2 = 36^{+0,024}$;</p>

Пример экзаменационного билета:

- Вопрос 1 – Нормы и ценности в межкультурной коммуникации
- Вопрос 2 – Классификация стали и их маркировка
- Вопрос 3 – Виды и методы неразрушающего контроля
- Вопрос 4 – Какими технологическими методами обеспечивается заданная точность
- Вопрос 5 – Какие факторы вызывают погрешности измерения
- Вопрос 6 – Выбор исходной заготовки
- Вопрос 7 – Особенности расчета режимов резания при точении
- Вопрос 8 – Классификация станков токарной группы

Практическое задание 1 (задача) – С целью повысить технико-экономические показатели технологического процесса предложено два варианта выполнения у детали элементов в конструкции корпуса, изготавливаемого из отливок (рис. 1, а, б).
Требуется оценить их технологичность.

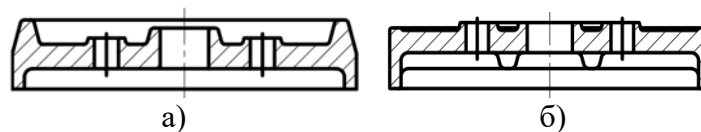


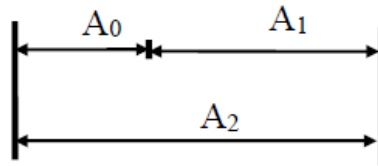
Рисунок 1 – Варианты отливок

Практическое задание 2 (задача) – Определить номинальный размер, допуск, предельные отклонения замыкающего размера:

$$A_0, TA_0, E_s(A_0), E_i(A_0).$$

Дано:

$$A_1 = 24_{-0,12}; A_2 = 36^{+0,024};$$



6.2.2 Показатели и критерии оценки результатов ГЭ

При оценке уровня профессиональной подготовленности по результатам государственного экзамена необходимо учитывать следующие критерии:

- знание учебного материала (учебных дисциплин);
- знание нормативно-законодательных актов и различных информационных источников;
- способность к абстрактному логическому мышлению;
- умение выделить проблемы;
- умение определять и расставлять приоритеты;
- умение аргументировать свою точку зрения.

Описание показателей и критериев оценивания результатов государственного экзамена, а также шкалы оценивания приведены в таблице 8.

Таблица 8 – Показатели, критерии оценивания результатов ГЭ

Уровень сформированности компетенций / оценка	Описание показателей и критериев оценивания		
	Показатели оценивания	Критерии оценки теоретической части экзамена	Критерии оценки практического задания экзамена (при наличии)
Высокий уровень – оценка «отлично»	<ul style="list-style-type: none"> - знание учебного материала (учебных дисциплин); - знание нормативно-законодательных актов и различных информационных источников; - способность к абстрактному логическому мышлению; - умение выделить проблемы; - умение определять и расставлять приоритеты; - умение аргументировать свою точку зрения; - умение применять теоретические знания для анализа 	<p>1. полно раскрыто содержание материала билета; 2. материал изложен грамотно, в определенной логической последовательности, с точной терминологией; 3. показано умение иллюстрировать теоретические положения конкретными примерами, применять их в новой ситуации; 4. продемонстрировано усвоение ранее изученных сопутствующих вопросов, сформированность и устойчивость компетенций, умений и навыков; 5. ответ прозвучал самостоятельно, без наводящих вопросов; 6. допущены одна – две неточности при освещении второстепенных вопросов, которые исправляются по замечанию;</p>	<p>Решение выполнено верно, и в полном объеме согласно предъявляемым требованиям, проведен правильный анализ, сделаны аргументированные выводы. Проявлен творческий подход и использованы рациональные способы решения конкретных задач. Работа выполнена на высоком профессиональном уровне. Решение полностью соответствует поставленной задаче.</p>

Уровень сформированности компетенций / оценка	Описание показателей и критериев оценивания		
	Показатели оценивания	Критерии оценки теоретической части экзамена	Критерии оценки практического задания экзамена (при наличии)
Средний уровень – оценка «хорошо»	<p>конкретных производственных ситуаций и решения прикладных проблем;</p> <ul style="list-style-type: none"> - общий (культурный) и специальный (профессиональный) язык ответа; 	<p>1. ответ удовлетворяет в основном требованиям на оценку «5», но при этом имеет недостатки: 1. в изложении допущены небольшие пробелы, не исказившие содержание ответа; 2. допущены один – два недочета при освещении основного содержания ответа, исправленные по замечанию экзаменатора; 3. допущены ошибка или более двух недочетов при освещении второстепенных вопросов, которые легко исправляются по замечанию экзаменатора;</p>	<p>Решение выполнено верно, проблема раскрыта. Не все выводы сделаны и/или обоснованы. Работа выполнена на достаточно высоком профессиональном уровне. Допущено несколько негрубых ошибок, не влияющих на результат.</p>
Низкий уровень – оценка «удовлетворительно»	<ul style="list-style-type: none"> - знание учебного материала (учебных дисциплин); - знание нормативно-законодательных актов и различных информационных источников; - способность к абстрактному логическому мышлению; - умение выделить проблемы; - умение определять и составлять приоритеты; - умение аргументировать свою точку зрения; 	<p>1. неполно или непоследовательно раскрыто содержание материала, но показано общее понимание вопроса и продемонстрированы достаточные умения для усвоения материала; 2. имелись затруднения или допущены ошибки в определении понятий, использовании терминологии, исправленные после наводящих вопросов; 3. при неполном знании теоретического материала выявлена недостаточная сформированность компетенций, умений и навыков, обучающийся не может применить теорию в новой ситуации;</p>	<p>Решение выполнено не полностью. Выводы не сделаны и/или выводы не обоснованы. Представляемая информация не систематизирована и/или не последовательна. Уровень недостаточно высок. Допущены ошибки, не существенно влияющие на конечный результат, но ход решения верный.</p>
Недостаточный уровень - оценка «неудовлетворительно»	<ul style="list-style-type: none"> - умение применять теоретические знания для анализа конкретных производственных ситуаций и решения прикладных проблем; 	<p>1. не раскрыто основное содержание учебного материала; 2. обнаружено незнание или непонимание большей или наиболее важной части учебного материала; 3.</p>	<p>Задача не решена или решена со значительными замечаниями. Отсутствуют выводы. Представляемая информация логически не связана. Работа вы-</p>

Уровень сформированности компетенций / оценка	Описание показателей и критериев оценивания		
	Показатели оценивания	Критерии оценки теоретической части экзамена	Критерии оценки практического задания экзамена (при наличии)
	- общий (культурный) и специальный (профессиональный) язык ответа.	допущены ошибки в определении понятий, при использовании терминологии, которые не исправлены после наводящих вопросов; 4. не сформированы компетенции, умения и навыки; 5	полнена на низком уровне. Допущены грубые ошибки. Решение принципиально не верно.

6.3 Оценка уровня сформированности компетенций выпускника, контролируемых в процессе защиты выпускной квалификационной работы

К выпускной квалификационной работе предъявляются следующие основные **требования**:

- раскрытие актуальности, теоретической и практической значимости темы;
- правильное использование законодательных и нормативных актов, методических, учебных пособий, а также научных и других источников информации, их критическое осмысление, и оценка практических материалов по выбранной теме;
- демонстрация способности владения современными методами автоматизированного проектирования технологических процессов и станочных приспособлений и методиками расчета параметров технологических процессов;
- полное раскрытие темы выпускной квалификационной работы, аргументированное обоснование выводов и формулировка предложений, представляющих научный и практический интерес, с обязательным использованием практического материала, в том числе конструкторской, нормативной, технологической и справочной документации по рассматриваемому объекту или процессу, чертежи конструкций и деталей, технологические процессы;
- раскрытие способностей обеспечения систематизации и обобщения собранных по теме материалов, развития навыков самостоятельной работы при проведении научного исследования.

6.3.1 Тематика выпускных квалификационных работ

При выборе темы необходимо учитывать ее актуальность в современных условиях, практическую значимость для учреждений, организаций и предприятий, где были получены первичные исходные данные для подготовки выпускной квалификационной работы.

При выборе темы целесообразно руководствоваться опытом, накопленным при написании курсовых работ, подготовки рефератов и докладов для выступления на семинарах и практических занятиях, конференциях, что позволит обеспечить преемственность научных и практических интересов.

Название темы выпускной квалификационной работы должно быть кратким, отражать основное содержание работы. В названии темы нужно указать объект и / или инструментарий, на которые ориентирована работа. В работе следует применять новые технологии и современные методы.

Примерная тематика ВКР:

Конструкторско-технологическое обеспечение сборки узла ХХХ и изготовление детали УУУ. (сборочных чертежи узлов (ХХХ) и входящих в них деталей (УУУ) подбираются на производственных практиках).

6.3.2 Показатели и критерии оценки ВКР

Выпускная квалификационная работа оценивается членами государственной экзаменационной комиссии по четырех-балльной шкале. Оценки выставляются государственной экзаменационной комиссией по каждому показателю согласно определенным критериям и шкалой оценки (таблица 9). При оценке защиты выпускной квалификационной работы учитывается умение четко и логично излагать материалы работы, отвечать на вопросы по ее содержанию, оценивать свой вклад в решение проблемы, иллюстрировать грамотность оформления работы, мнение руководителя и членов ГЭК.

Таблица 9 Показатели, критерии, шкала оценки результатов защиты выпускной квалификационной работы

Показатели оценивания	Уровень сформированности компетенций / оценка и описание критериев			
	Недостаточный уровень - «неудовлетворительно»	Низкий уровень - «удовлетворительно»	Средний уровень - «хорошо»	Высокий уровень - «отлично»
1. Актуальность темы и ее значимость	Актуальность темы автором не обосновывается. Неясны цели и задачи работы (либо они есть, но абсолютно не согласуются с содержанием)	Актуальность либо вообще не сформулирована, либо сформулирована в самых общих чертах – проблема не выявлена. Не четко сформулированы цель, задачи, предмет, объект, методы, используемые в работе	Автор обосновывает актуальность направления исследования в целом, а не собственной темы. Сформулированы цель, задачи, предмет, объект исследования. Тема работы сформулирована более или менее точно.	Актуальность темы ВКР обоснована анализом состояния действительности. Сформулированы цель, задачи, предмет, объект исследования, методы, используемые в работе.
2. Практическая ценность работы	Работа не имеет практической ценности	Работа имеет практическую ценность, но выявлен ряд ошибок, требуется доработка	Работа имеет практическую ценность, но требует незначительной доработки для внедрения	Работа имеет практическую ценность, имеется акт внедрения
3. Соответствие содержания ВКР заявленной теме	Содержание работы не соответствует заявленной теме	Содержания ВКР в целом соответствует заявленной теме, но выполнены не все поставленные задачи	Содержания ВКР в целом соответствует заявленной теме, но некоторые задачи выполнены с незначительными недочетами	Полное соответствие содержания ВКР заявленной теме, выполнены все поставленные задачи
4. Структура ВКР	Структура работы не соответствует целям и задачам работы	Имеется ряд нарушений в выборе структуры ВКР	Структура ВКР соответствует целям и задачам, имеются незначительное рассогласование	Структура ВКР соответствует целям и задачам, содержание соответствует названиям раз-

Показатели оценивания	Уровень сформированности компетенций / оценка и описание критериев			
	Недостаточный уровень - «неудовлетворительно»	Низкий уровень - «удовлетворительно»	Средний уровень - «хорошо»	Высокий уровень - «отлично»
			содержания и названия разделов, некоторая их несоразмерность	делов, части соразмерны
5. Соответствие степени оригинальности ВКР нормам, определенным для программ бакалавриата	Не соответствует	-	-	Полностью соответствует
6. Соответствие оформления ВКР требованиям РД 013-2016 Текстовые студенческие работы. Правила оформления	Полностью не соответствует	Присутствует ряд существенных нарушений в оформлении	Есть незначительные недочеты в оформлении	Полностью соответствует
7. Доклад на заседании ГЭК	Суть работы не раскрыта. Выпускник имеет разрозненные, бессистемные знания, не умеет выделять главное и второстепенное. Презентация результатов работы не подготовлена.	Суть работы раскрыта частично; доклад имеет нечеткую структуру, нарушение логики изложения. Выпускник обнаруживает знание и понимание основного материала, но допускает неточности и ошибки в определении понятий, формулировках положений. Презентация выполнена со сбоями.	Доклад отражает суть работы, но имеет погрешности в структуре. Выпускник демонстрирует свободное владение материалом и понятийным аппаратом, умеет связывать теорию с практикой, иллюстрировать ответ примерами, фактами; аргументировать предлагаемые решения, оценивать свой вклад в реше-	Доклад четко структурирован, материал излагается логично, полностью раскрывается суть работы. Выпускник демонстрирует свободное владение материалом и понятийным аппаратом, умеет связывать теорию с практикой, иллюстрировать ответ примерами, фактами; аргументировать предлагаемые решения, оце-

Показатели оценивания	Уровень сформированности компетенций / оценка и описание критериев			
	Недостаточный уровень - «неудовлетворительно»	Низкий уровень - «удовлетворительно»	Средний уровень - «хорошо»	Высокий уровень - «отлично»
		Речь сбивчива, не отчетлива. Не соблюден регламент доклада.	Решение проблемы. Презентация выполнена с незначительными недостатками. Речь отчетливая. Регламент доклада соблюден.	вносить свой вклад в решение проблемы. Презентация выполнена на высоком уровне. Речь отчетливая. Регламент доклада соблюден
8. Ответы на вопросы	Выпускник не может аргументировать выводы, не отвечает на вопросы или допускает существенные ошибки при защите. Выпускник имеет разрозненные, бессистемные знания, не умеет выделять главное и второстепенное. В ответе допускаются ошибки в определении понятий, формулировке теоретических положений, искажающие их смысл	Выпускник обладает знанием основного материала, но при ответе на некоторые вопросы допускает ошибки или затрудняется ответить	Выпускник демонстрирует свободное владение материалом и понятийным аппаратом, дает точные ответы на вопросы, четко и ясно излагает ответы на поставленные вопросы, умеет обосновывать свои суждения по излагаемому вопросу	Выпускник демонстрирует свободное владение материалом и понятийным аппаратом, дает точные ответы на вопросы, четко и ясно излагает ответы на поставленные вопросы, умеет обосновывать свои суждения по излагаемому вопросу
9. Грамотность изложения текста ВКР	Много стилистических и грамматических ошибок	Есть отдельные грамматические и стилистические ошибки	Есть отдельные грамматические ошибки	Текст ВКР составлен грамотно, легко читается, ошибки отсутствуют
10. Степень организованности и самостоятельности при выполнении ВКР	График не соблюдался, указания руководителя выполнялись частично или не выполнялись	График соблюдался, работа проводилась в рамках указаний руководителя	График выполнения ВКР в основном соблюдался, работа выполнялась в сотрудничестве с руководителем	График выполнения ВКР соблюдался, проявлялась высокая степень самостоятельности при выполнении ВКР

Результаты оценивания вносятся в сводный оценочный лист обучающегося (приложение 1).

Итоговая оценка за ВКР выставляется студенту на основании среднеарифметической величины по всем показателям, входящим в сводный оценочный лист обучающегося.

7 Образовательные, научно-исследовательские и научно-производственные технологии, используемые при подготовке к ГИА

Для реализации компетентностного подхода используются как традиционные формы и методы обучения, так и интерактивные формы (круглый стол, взаиморецензирование, представление и обсуждение проектных разработок), направленные на формирование у выпускников навыков коллективной работы, умения анализировать, синтезировать, готовить публикации и доклады по результатам ВКР и презентовать их.

7.1 Современные профессиональные базы данных и информационные справочные системы

Перечень рекомендуемых профессиональных баз данных и информационных справочных систем представлен на сайте университета www.knastu.ru / *Наш университет / Образование / 15.03.02 Технологические машины и оборудование / Рабочий учебный план / Реестр ЭБС.*

Актуальная информация по заключенным на текущий учебный год договорам приведена на странице Научно-технической библиотеки (НТБ) на сайте университета <https://knastu.ru/page/3244>

7.2 Перечень ресурсов информационно-телекоммуникационной сети «Интернет»

На странице НТБ можно воспользоваться интернет-ресурсами открытого доступа по укрупненной группе направлений и специальностей (УГНС) 15.00.00 Машиностроение: <https://knastu.ru/page/539>

7.3 Лицензионное и свободно распространяемое программное обеспечение

Состав программного обеспечения, необходимого при подготовке выпускной квалификационной работы, приведен на сайте университета www.knastu.ru / *Наш университет / Образование / 15.03.02 Технологические машины и оборудование / Рабочий учебный план / Реестр ПО.*

Актуальные на текущий учебный год реквизиты / условия использования программного обеспечения приведены на странице ИТ-управления на сайте университета: <https://knastu.ru/page/1928>

8 Материально-техническое обеспечение ГИА

Аудитория, в которой проводится аттестационное испытание (государственный экзамен и защита ВКР) должна быть оснащена мультимедийным оборудованием (компьютер с доступом в «Интернет», проектор, колонки).

В случае проведения процедуры ГИА с применением дистанционных образовательных технологий должно быть дополнительно обеспечено оборудование (видео-камера, микрофоны и проч.) для фиксации хода проведения аттестационного испытания.

Для подготовки к ГЭ и выполнения ВКР обучающимся предоставляются помещения для самостоятельной работы, оснащенные компьютерной техникой с возможностью подключения к сети "Интернет" и обеспечением доступа к электронной информационно-образовательной среде университета.

Форма сводного оценочного листа выпускника при защите ВКР

Показатель	Оценка			
	«неудовлетворительно»	«удовлетворительно»	«хорошо»	«отлично»
1. Актуальность темы и ее значимость				
2. Практическая ценность работы				
3. Соответствие содержания ВКР заявленной теме				
4. Структура ВКР				
5. Соответствие степени оригинальности ВКР нормам, определенным для программ бакалавриата				
6. Соответствие оформления ВКР требованиям РД 013-2016 Текстовые студенческие работы. Правила оформления				
7. Доклад на заседании ГЭК				
8. Ответы на вопросы				
9. Грамотность изложения текста ВКР				
10. Степень организованности и самостоятельности при выполнении ВКР				
Итоговая оценка ВКР*				
* Итоговая оценка ВКР формируется как среднеарифметическая величина оценок по показателям ВКР				

Соответствие оценки по пятибалльной шкале уровню сформированности заявленных компетенций:

Итоговая оценка (5, 4, 3, 2)	Уровень сформированности компетенций (высокий, средний, низкий, недостаточный)