

Министерство науки и высшего образования Российской Федерации
Федеральное государственное бюджетное образовательное
учреждение высшего образования
«Комсомольский-на-Амуре государственный университет»

УТВЕРЖДАЮ

Декан факультета

Факультет авиационной и морской техники

 Красильникова О.А.

«15» 05 2020 г.

РАБОЧАЯ ПРОГРАММА ДИСЦИПЛИНЫ

«Беспилотные летательные аппараты»

Специальность	24.05.07 Самолето- и вертолетостроение
Специализация	Технологическое проектирование высокоресурсных конструкций самолетов и вертолетов
Квалификация выпускника	Инженер
Год начала подготовки (по учебному плану)	2020
Форма обучения	Очная форма
Технология обучения	Традиционная

Курс	Семестр	Трудоемкость, з.е.
5	9	4

Вид промежуточной аттестации	Обеспечивающее подразделение
Зачет с оценкой, Контрольная работа	Кафедра «Авиастроение»

Разработчик рабочей программы:

Старший преподаватель
Кафедра «Авиастроение»



Лозовский И.В

СОГЛАСОВАНО:

Заведующий кафедрой
Кафедра «Авиастроение»



Марьин С.Б.

1 Введение

Рабочая программа и фонд оценочных средств дисциплины «Беспилотные летательные аппараты» составлены в соответствии с требованиями федерального государственного образовательного стандарта, утвержденного приказом Минобрнауки Российской Федерации, и основной профессиональной образовательной программы подготовки «Технологическое проектирование высокоресурсных конструкций самолетов и вертолетов» по специальности «24.05.07 Самолето- и вертолетостроение».

Задачи дисциплины	<ul style="list-style-type: none"> - Изучение основных понятий и закономерностей аэродинамики и внешней баллистики; - Уметь производить расчет основных ЛТХ самолёта; - Владеет навыком обработки результатов экспериментов по определению аэродинамических и баллистических характеристик летательных аппаратов.
Основные разделы / темы дисциплины	<p>Основные физические свойства жидкостей и газов. Земная атмосфера: Понятие о физической структуре жидкости и газа. Атмосфера земли. МСА. Аэродинамические трубы.</p> <p>Профили крыльев и их аэродинамические характеристики. Основы теории крыла конечного размаха: Аэродинамические силы и моменты. Их коэффициенты. Основные зависимости. Геометрические и аэродинамические характеристики профиля крыла. Индуктивное сопротивление крыла. Построение полярных диаграмм самолёта.</p> <p>Воздушные винты: Общие сведения о воздушных винтах. Принцип работы основные характеристики воздушных винтов. Особенности работы несущего винта вертолёта. Построение скоростных характеристик воздушного винта.</p> <p>Расчет ЛТХ самолёта для установившихся режимов полёта: Диаграмма потребных и располагаемых тяг (мощностей). Набор высоты, снижение самолёта. Скороподъемность ЛА. Дальность продолжительность полёта. Радиус действия. Взлётно-посадочные характеристики самолёта. Маневренные характеристики самолёта. Определение ЛТХ ЛА.</p> <p>Баллистика: Основные физические основы баллистики. Внешняя баллистика. Определение траектории полёта ЛА.</p>

2 Перечень планируемых результатов обучения по дисциплине (модулю), соотнесенных с индикаторами достижения компетенций

Процесс изучения дисциплины «Беспилотные летательные аппараты» направлен на формирование следующих компетенций в соответствии с ФГОС ВО и основной образовательной программой (таблица 1):

Таблица 1 – Компетенции и индикаторы их достижения

Код и наименование компетенции	Планируемые результаты обучения по дисциплине		
	Перечень знаний	Перечень умений	Перечень навыков
ПСК-4.1 Способностью и готов-	- Знать основные понятия и зако-	- Уметь производить расчет ос-	- Владеть навыком расчета траектории

ностью участвовать в разработке проектов летательных аппаратов различной конструкции	номерности аэродинамики и внешней баллистики; - Знать теорию поправок отклонения траектории полета ЛА от расчетной величины;	новых ЛТХ самолёта; - Уметь проводить эксперимент в области аэродинамики;	полёта самолёта - Владеет навыком обработки результатов экспериментов по определению аэродинамических и баллистических характеристик летательных аппаратов
--	---	--	---

3 Место дисциплины (модуля) в структуре образовательной программы

Дисциплина «Беспилотные летательные аппараты» изучается на 5 курсе, 9 семестре.

Дисциплина входит в состав блока 1 «Дисциплины (модули)» и относится к вариативной части.

Для освоения дисциплины необходимы знания, умения, навыки и / или опыт практической деятельности, сформированные в процессе изучения дисциплин / практик: «Введение в профессиональную деятельность», «Основы промышленной автоматизации и робототехники», «Аддитивные технологии».

Знания, умения и навыки, сформированные при изучении дисциплины «Беспилотные летательные аппараты», будут востребованы при изучении последующих дисциплин: «Производственная практика (преддипломная практика)».

Дисциплина «Беспилотные летательные аппараты» частично реализуется в форме практической подготовки. Практическая подготовка организуется путем проведения / выполнения практических занятий.

Дисциплина «Беспилотные летательные аппараты» в рамках воспитательной работы направлена на формирование у обучающихся активной гражданской позиции, уважения к правам и свободам человека, знания правовых основ и законов, воспитание чувства ответственности или умения аргументировать, самостоятельно мыслить, развивает творчество, профессиональные умения или творчески развитой личности, системы осознанных знаний, ответственности за выполнение учебно-производственных заданий и т.д.

4 Объем дисциплины (модуля) в зачетных единицах с указанием количества академических часов, выделенных на контактную работу обучающихся с преподавателем (по видам учебных занятий) и на самостоятельную работу обучающихся

Общая трудоемкость (объем) дисциплины составляет 4 з.е., 144 акад. час.

Распределение объема дисциплины (модуля) по видам учебных занятий представлено в таблице 2.

Таблица 2 – Объем дисциплины (модуля) по видам учебных занятий

Объем дисциплины	Всего академических часов
Общая трудоемкость дисциплины	144
Контактная аудиторная работа обучающихся с преподавателем (по видам учебных занятий), всего	32

В том числе:	
занятия лекционного типа (лекции и иные учебные занятия, предусматривающие преимущественную передачу учебной информации педагогическими работниками), в том числе в форме практической подготовки:	16
занятия семинарского типа (семинары, практические занятия, практикумы, лабораторные работы, коллоквиумы и иные аналогичные занятия), в том числе в форме практической подготовки:	16
Самостоятельная работа обучающихся и контактная работа , включающая групповые консультации, индивидуальную работу обучающихся с преподавателями (в том числе индивидуальные консультации); взаимодействие в электронной информационно-образовательной среде вуза	112
Промежуточная аттестация обучающихся – Зачет с оценкой	0

5 Содержание дисциплины (модуля), структурированное по темам (разделам) с указанием отведенного на них количества академических часов и видов учебной работы

Таблица 3 – Структура и содержание дисциплины (модуля)

Наименование разделов, тем и содержание материала	Виды учебной работы, включая самостоятельную работу обучающихся и трудоемкость (в часах)			СРС
	Контактная работа преподавателя с обучающимися			
	Лекции	Семинарские (практические занятия)	Лабораторные занятия	
Раздел 1. Основные физические свойства жидкостей и газов. Земная атмосфера.				
Понятие о физической структуре жидкости и газа. Атмосфера земли. МСА	1		-	4
Аэродинамические трубы	1		-	4
Раздел 2. Профили крыльев и их аэродинамические характеристики. Основы теории крыла конечного размаха				
Аэродинамические силы и моменты. Их коэффициенты. Основные зависимости.	2		-	8
Геометрические и аэродинамические характеристики профиля крыла	1		-	4

Индуктивное сопротивление крыла	1		-	4
Построение полярных диаграмм самолёта		4*	-	10
Раздел 3. Воздушные винты				
Общие сведения о воздушных винтах. Принцип работы основные характеристики воздушных винтов	1		-	4
Особенности работы несущего винта вертолёт	1		-	4
Построение скоростных характеристик воздушного винта		4*	-	12
Раздел 4. Расчет ЛТХ самолёта для установившихся режимов полёта				
Диаграмма потребных и располагаемых тяг (мощностей)	2		-	8
Набор высоты, снижение самолёта. Скороподъемность ЛА	1		-	4
Дальность продолжительность полёта. Радиус действия	1		-	4
Взлётно-посадочные характеристики самолёта	1		-	4
Маневренные характеристики самолёта	1		-	4
Определение ЛТХ ЛА		6*	-	18
Раздел 5. Баллистика				
Основные физические основы баллистики	1		-	4
Внешняя баллистика	1		-	4
Определение траектории полёта ЛА		2*	-	8
ИТОГО по дисциплине	16	16	-	112

* реализуется в форме практической подготовки

6 Внеаудиторная самостоятельная работа обучающихся по дисциплине (модулю)

При планировании самостоятельной работы студенту рекомендуется руководствоваться следующим распределением часов на самостоятельную работу (таблица 4):

Таблица 4 – Рекомендуемое распределение часов на самостоятельную работу

Компоненты самостоятельной работы	Количество часов
Изучение теоретических разделов дисциплины	64
Подготовка к занятиям семинарского типа	24
Подготовка и оформление Контрольная работа	24
Итого	112

7 Оценочные средства для проведения текущего контроля и промежуточной аттестации обучающихся по дисциплине (модулю)

Фонд оценочных средств для проведения текущего контроля успеваемости и промежуточной аттестации представлен в Приложении 1.

Полный комплект контрольных заданий или иных материалов, необходимых для оценивания результатов обучения по дисциплине (модулю), практике хранится на кафедре-разработчике в бумажном и электронном виде.

8 Учебно-методическое и информационное обеспечение дисциплины (модуля)

8.1 Основная литература

1. Технологическое обеспечение аэродинамических обводов современного самолёта / Под ред. Б.Н.Марьина, В.И.Меркулова, В.Ф.Кузьмина. - М.: Машиностроение, 2001. - 428с.
2. Игнатьева, А. В. Расчет аэродинамических характеристик самолета с механизацией крыла [Электронный ресурс] : учебное пособие / Игнатьева А.В., Чемезов В.Л. - Новосиб.:НГТУ, 2010. - 46 с. // ZNANIUM.COM : электронно-библиотечная система. – Режим доступа: <http://www.znanium.com/catalog.php>, ограниченный. – Загл. с экрана.

8.2 Дополнительная литература

1. Саленко, С. Д. Динамика полета. Ч.1. Траектории летательных аппаратов [Электронный ресурс] : учебное пособие / СаленкоС.Д., ОбуховскийА.Д. - Новосиб.: НГТУ, 2014. - 140 с. // ZNANIUM.COM : электронно-библиотечная система. – Режим доступа: <http://www.znanium.com/catalog.php>, ограниченный. – Загл. с экрана.
2. Саленко, С. Д. Динамика полета. Ч.2. Устойчивость и управляемость летательных аппаратов [Электронный ресурс] : учебное пособие / СаленкоС.Д., ОбуховскийА.Д. - Новосиб.: НГТУ, 2015. - 128 с. // ZNANIUM.COM : электронно-библиотечная система. – Режим доступа: <http://www.znanium.com/catalog.php>, ограниченный. – Загл. с экрана.
3. Аэромеханика самолёта: динамика полёта : учебник для авиац.вузов. - 2-е изд., перераб. и доп. - М.: Машиностроение, 1985. - 360с.
4. Динамика полёта : учебник для авиационных спец.вузов / Под ред А.М.Мхитаряна. - 2-е изд., перераб. и доп. - М.: Машиностроение, 1978. - 424с.

8.3 Методические указания для студентов по освоению дисциплины

8.3 Методические указания для студентов по освоению дисциплины

1. Чепурных, И.В. Динамика полёта самолётов : учебное пособие для вузов / И. В. Чепурных. - Комсомольск-на-Амуре: Изд-во Комсомольского-на-Амуре гос.техн.ун-та, 2014. - 112с.
2. Фролов, В.А. Аэродинамические характеристики профиля и крыла [Электронный ресурс] : учебное пособие / В.А. Фролов. – Самара, 2007. // БиблиоРоссика: электронно-библиотечная система. – Режим доступа: <http://www.bibliorossica.com/catalog.html?ln=ru>, ограниченный. – Загл. с экрана.

8.4 Современные профессиональные базы данных и информационные справочные системы, используемые при осуществлении образовательного процесса по дисциплине

1 Электронно-библиотечная система ZNANIUM.COM. Договор ЕП 44 №003/10 эбс ИКЗ 191272700076927030100100120016311000 от 17 апреля 2019 г., с 17 апреля 2019г. по 17 апреля 2020 г.

2 Электронно-библиотечная система IPRbooks. Лицензионный договор №ЕП44 №001/9 на представление доступа к электронно-библиотечной системе IPRbooks ИКЗ 191272700076927030100100090016311000 от 27 марта 2019 г., с 27 марта 2019 г. по 27 марта 2020 г.

3 Научная электронная библиотека eLIBRARY.: электронно-библиотечная система. [Электронный ресурс]: - Договор №ЕП44№004/13 на оказание услуг доступа электронным изданиям ИКЗ 191272700076927030100100150016311000 от 15 апреля 2019 г. с 15 апреля 2019 по 15 апреля 2028 г.

8.5 Перечень ресурсов информационно-телекоммуникационной сети «Интернет», необходимых для освоения дисциплины (модуля)

1. Электронные информационные ресурсы издательства Springer Springer Journals (<https://link.springer.com>)
2. Политематическая реферативно-библиографическая и наукометрическая база данных Web of Science (<http://apps.webofknowledge.com>)
3. Информационно-справочная система «Консультант плюс»
4. База данных международных индексов научного цитирования Scopus (<https://www.scopus.com>)
5. Springer Materials (<https://materials.springer.com>) – электронная платформа для доступа к регулярно обновляемым базам данных по материаловедению издательства Springer
6. Nano Database (<https://nano.nature.com>) – база статических и динамических справочных изданий по наноматериалам и наноустройствам.

8.6 Лицензионное программное обеспечение, используемое при осуществлении образовательного процесса по дисциплине

Таблица 5 – Перечень используемого программного обеспечения

Наименование ПО	Реквизиты / условия использования
Microsoft Imagine Premium	Лицензионный договор АЭ223 №008/65 от 11.01.2019
OpenOffice	Свободная лицензия, условия использования по ссылке: https://www.openoffice.org/license.html

9 Организационно-педагогические условия

Организация образовательного процесса регламентируется учебным планом и расписанием учебных занятий. Язык обучения (преподавания) - русский. Для всех видов аудиторных занятий академический час устанавливается продолжительностью 45 минут.

При формировании своей индивидуальной образовательной траектории обучающийся имеет право на перезачет соответствующих дисциплин и профессиональных модулей, освоенных в процессе предшествующего обучения, который освобождает обучающегося от необходимости их повторного освоения.

9.1 Образовательные технологии

Учебный процесс при преподавании курса основывается на использовании традиционных, инновационных и информационных образовательных технологий. Традиционные образовательные технологии представлены лекциями и семинарскими (практическими) занятиями. Инновационные образовательные технологии используются в виде широкого применения активных и интерактивных форм проведения занятий. Информационные образовательные технологии реализуются путем активизации самостоятельной работы студентов в информационной образовательной среде.

9.2 Занятия лекционного типа

Лекционный курс предполагает систематизированное изложение основных вопросов учебного плана.

На первой лекции лектор обязан предупредить студентов, применительно к какому базовому учебнику (учебникам, учебным пособиям) будет прочитан курс.

Лекционный курс должен давать наибольший объем информации и обеспечивать более глубокое понимание учебных вопросов при значительно меньшей затрате времени, чем это требуется большинству студентов на самостоятельное изучение материала.

9.3 Занятия семинарского типа

Семинарские занятия представляют собой детализацию лекционного теоретического материала, проводятся в целях закрепления курса и охватывают все основные разделы.

Основной формой проведения семинаров является обсуждение наиболее проблемных и сложных вопросов по отдельным темам, а также разбор примеров и ситуаций в аудиторных условиях. В обязанности преподавателя входят: оказание методической помощи и консультирование студентов по соответствующим темам курса.

Активность на семинарских занятиях оценивается по следующим критериям:

- ответы на вопросы, предлагаемые преподавателем;
- участие в дискуссиях;
- выполнение проектных и иных заданий;
- ассистирование преподавателю в проведении занятий.

Ответ должен быть аргументированным, развернутым, не односложным, содержать ссылки на источники.

Доклады и оппонирование докладов проверяют степень владения теоретическим материалом, а также корректность и строгость рассуждений.

Оценивание заданий, выполненных на семинарском занятии, входит в накопленную оценку.

9.4 Самостоятельная работа обучающихся по дисциплине (модулю)

Самостоятельная работа студентов – это процесс активного, целенаправленного приобретения студентом новых знаний, умений без непосредственного участия преподавателя, характеризующийся предметной направленностью, эффективным контролем и оценкой результатов деятельности обучающегося.

Цели самостоятельной работы:

- систематизация и закрепление полученных теоретических знаний и практических умений студентов;
- углубление и расширение теоретических знаний;
- формирование умений использовать нормативную и справочную документацию, специальную литературу;
- развитие познавательных способностей, активности студентов, ответственности и организованности;
- формирование самостоятельности мышления, творческой инициативы, способностей к саморазвитию, самосовершенствованию и самореализации;
- развитие исследовательских умений и академических навыков.

Самостоятельная работа может осуществляться индивидуально или группами студентов в зависимости от цели, объема, уровня сложности, конкретной тематики.

Технология организации самостоятельной работы студентов включает использование информационных и материально-технических ресурсов университета.

Контроль результатов внеаудиторной самостоятельной работы студентов может проходить в письменной, устной или смешанной форме.

Студенты должны подходить к самостоятельной работе как к наиважнейшему средству закрепления и развития теоретических знаний, выработке единства взглядов на отдельные вопросы курса, приобретения определенных навыков и использования профессиональной литературы.

9.5 Методические указания для обучающихся по освоению дисциплины

При изучении дисциплины обучающимся целесообразно выполнять следующие рекомендации:

1. Изучение учебной дисциплины должно вестись систематически.
2. После изучения какого-либо раздела по учебнику или конспектным материалам рекомендуется по памяти воспроизвести основные термины, определения, понятия раздела.
3. Особое внимание следует уделить выполнению отчетов по практическим занятиям и индивидуальным комплексным заданиям на самостоятельную работу.
4. Вся тематика вопросов, изучаемых самостоятельно, задается на лекциях преподавателем. Им же даются источники (в первую очередь вновь изданные в периодической научной литературе) для более детального понимания вопросов, озвученных на лекции.

При самостоятельной проработке курса обучающиеся должны:

- просматривать основные определения и факты;
- повторить законспектированный на лекционном занятии материал и дополнить его с учетом рекомендованной по данной теме литературы;
- изучить рекомендованную литературу, составлять тезисы, аннотации и конспекты наиболее важных моментов;
- самостоятельно выполнять задания, аналогичные предлагаемым на занятиях;
- использовать для самопроверки материалы фонда оценочных средств.

10 Описание материально-технического обеспечения, необходимого для осуществления образовательного процесса по дисциплине (модулю)

10.1 Учебно-лабораторное оборудование

Таблица 6 – Перечень оборудования лаборатории

Аудитория	Наименование аудитории (лаборатории)	Используемое оборудование
Ауд. 124 /3	Вычислительный центр ФАМТ	Компьютерное оборудование
Ауд. 111 /3	Лаборатория конструкции самолётов	Натурные агрегаты самолётов и вертолётов (МиГ-17, Су-15, Су-22, L410, Су-80, Як52, Су-27, Су-24, L-13, Ми-8, Ми-2, Ка-26)
Ауд. 110 /3	СКБ «БПЛА»	Симулятор ручного управления квадрокоптером, малоразмерные квадрокоптеры и дистанционно управляемые самолёты. Электронное оборудование применяемое в БПЛА.
Ауд. 326 /3	Лекционная аудитория ФАМТ	Мультимедийное оборудование

10.2 Технические и электронные средства обучения

Лекционные занятия

Аудитории для лекционных занятий укомплектованы мебелью и техническими средствами обучения, служащими для представления учебной информации большой аудитории (проектор, экран, компьютер).

Для реализации дисциплины подготовлены следующие презентации:

1. Общие вопросы проектирования БПЛА
2. Аэродинамические трубы
3. Приемники воздушного давления
4. Классификация вертолётов
5. Метод мощностей

Практические занятия.

Аудитории для практических занятий укомплектованы специализированной мебелью и техническими средствами обучения (проектор, экран, компьютер).

Лабораторные занятия.

Для лабораторных занятий используется аудитория №111/3, оснащенная оборудованием, указанным в табл. 6:

Самостоятельная работа.

Помещения для самостоятельной работы оснащены компьютерной техникой с возможностью подключения к сети «Интернет» и доступом к электронной информационно-образовательной среде КнАГУ:

- читальный зал НТБ КнАГУ;
- компьютерные классы (ауд. 124 корпус № 3).

11 Иные сведения

Методические рекомендации по обучению лиц с ограниченными возможностями здоровья и инвалидов

Освоение дисциплины обучающимися с ограниченными возможностями здоровья может быть организовано как совместно с другими обучающимися, так и в отдельных группах. Предполагаются специальные условия для получения образования обучающимися с ограниченными возможностями здоровья.

Профессорско-педагогический состав знакомится с психолого-физиологическими особенностями обучающихся инвалидов и лиц с ограниченными возможностями здоровья, индивидуальными программами реабилитации инвалидов (при наличии). При необходимости осуществляется дополнительная поддержка преподавания тьюторами, психологами, социальными работниками, прошедшими подготовку ассистентами.

В соответствии с методическими рекомендациями Минобрнауки РФ (утв. 8 апреля 2014 г. N АК-44/05вн) в курсе предполагается использовать социально-активные и рефлексивные методы обучения, технологии социокультурной реабилитации с целью оказания помощи в установлении полноценных межличностных отношений с другими студентами, создании комфортного психологического климата в студенческой группе. Подбор и разработка учебных материалов производятся с учетом предоставления материала в различных формах: аудиальной, визуальной, с использованием специальных технических средств и информационных систем.

Освоение дисциплины лицами с ОВЗ осуществляется с использованием средств обучения общего и специального назначения (персонального и коллективного использования). Материально-техническое обеспечение предусматривает приспособление аудиторий к нуждам лиц с ОВЗ.

Форма проведения аттестации для студентов-инвалидов устанавливается с учетом индивидуальных психофизических особенностей. Для студентов с ОВЗ предусматривается доступная форма предоставления заданий оценочных средств, а именно:

- в печатной или электронной форме (для лиц с нарушениями опорно-двигательного аппарата);
- в печатной форме или электронной форме с увеличенным шрифтом и контрастностью (для лиц с нарушениями слуха, речи, зрения);
- методом чтения ассистентом задания вслух (для лиц с нарушениями зрения).

Студентам с инвалидностью увеличивается время на подготовку ответов на контрольные вопросы. Для таких студентов предусматривается доступная форма предоставления ответов на задания, а именно:

- письменно на бумаге или набором ответов на компьютере (для лиц с нарушениями слуха, речи);
- выбором ответа из возможных вариантов с использованием услуг ассистента (для лиц с нарушениями опорно-двигательного аппарата);
- устно (для лиц с нарушениями зрения, опорно-двигательного аппарата).

При необходимости для обучающихся с инвалидностью процедура оценивания результатов обучения может проводиться в несколько этапов.

ФОНД ОЦЕНОЧНЫХ СРЕДСТВ

по дисциплине

«Беспилотные летательные аппараты»

Специальность	24.05.07 Самолето- и вертолетостроение
Специализация	Технологическое проектирование высокоресурсных конструкций самолетов и вертолетов
Квалификация выпускника	Инженер
Год начала подготовки (по учебному плану)	2020
Форма обучения	Очная форма
Технология обучения	Традиционная

Курс	Семестр	Трудоемкость, з.е.
5	9	4

Вид промежуточной аттестации	Обеспечивающее подразделение
Зачет с оценкой, Контрольная работа	Кафедра «Авиастроение»

1 Перечень планируемых результатов обучения по дисциплине (модулю), соотнесенных с индикаторами достижения компетенций

Таблица 1 – Компетенции и индикаторы их достижения

Код и наименование компетенции	Планируемые результаты обучения по дисциплине		
	Перечень знаний	Перечень умений	Перечень навыков
ПСК-4.1 Способностью и готовностью участвовать в разработке проектов летательных аппаратов различной конструкции	<ul style="list-style-type: none"> - Знать основные понятия и закономерности аэродинамики и внешней баллистики; - Знать теорию поправок отклонения траектории полета ЛА от расчетной величины; 	<ul style="list-style-type: none"> - Уметь производить расчет основных ЛТХ самолёта; - Уметь проводить эксперимент в области аэродинамики; 	<ul style="list-style-type: none"> - Владеть навыком расчета траектории полёта самолёта - Владеет навыком обработки результатов экспериментов по определению аэродинамических и баллистических характеристик летательных аппаратов

Таблица 2 – Паспорт фонда оценочных средств

Контролируемые разделы (темы) дисциплины	Формируемая компетенция	Наименование оценочного средства	Показатели оценки
Раздел 1. Основные физические свойства жидкостей и газов. Земная атмосфера.	ПСК-4.1	Экспресс-тест по разделу	Сумма баллов, которая может быть получена за тест
Раздел 2. Профили крыльев и их аэродинамические характеристики. Основы теории крыла конечного размаха	ПСК-4.1	Экспресс-тест по разделу Контрольная работа	Сумма баллов, которая может быть получена за тест и защиту контрольной работы
Раздел 3. Воздушные винты	ПСК-4.1	Экспресс-тест по разделу Контрольная работа	Сумма баллов, которая может быть получена за тест и защиту контрольной работы
Раздел 4. Расчет ЛТХ самолёта для установившихся режимов полёта.	ПСК-4.1	Экспресс-тест по разделу Контрольная работа	Сумма баллов, которая может быть получена за тест и защиту контрольной работы
Раздел 5. Баллистика	ПСК-4.1	Экспресс-тест по разделу	Сумма баллов, которая может быть получена за тест

2 Методические материалы, определяющие процедуры оценивания знаний, умений, навыков и (или) опыта деятельности, характеризующие процесс формирования компетенций

Методические материалы, определяющие процедуры оценивания знаний, умений, навыков и (или) опыта деятельности, представлены в виде технологической карты дисциплины (таблица 3).

Таблица 3 – Технологическая карта

	Наименование оценочного средства	Сроки выполнения	Шкала оценивания	Критерии оценивания
9 семестр				
<i>Промежуточная аттестация в форме Зачет с оценкой</i>				
	Экспресс-тест по разделу	В течение семестра	от 2 до 5 баллов	<p>5 баллов – студент правильно ответил на вопрос. Показал отличные знания в рамках усвоенного учебного материала.</p> <p>4 балла – студент ответил на вопрос с небольшими неточностями. Показал хорошие знания в рамках усвоенного учебного материала.</p> <p>3 балла – студент ответил на вопрос с существенными неточностями. Показал удовлетворительные знания в рамках усвоенного учебного материала.</p> <p>2 балла – при ответе на вопрос студент продемонстрировал недостаточный уровень знаний.</p>
	Контрольная работа	17я неделя	от 2 до 5 баллов	<p>5 баллов - студент полностью выполнил задание контрольной работы, показал отличные знания и умения в рамках усвоенного учебного материала, контрольная работа оформлена аккуратно и в соответствии с предъявляемыми требованиями.</p> <p>4 балла – студент полностью выполнил задание контрольной работы, показал хорошие знания и умения, но не смог обосновать оптимальность предложенного решения, есть недостатки в оформлении контрольной работы.</p>

	Наименование оценочного средства	Сроки выполнения	Шкала оценивания	Критерии оценивания
				3 балла – студент полностью выполнил задание контрольной работы, но допустил существенные неточности, не проявил умения правильно интерпретировать полученные результаты, качество оформления контрольной работы имеет недостаточный уровень. 2 балла – студент не полностью выполнил задание контрольной работы, при этом проявил недостаточный уровень знаний и умений, а также неспособен пояснить полученный результат.
ИТОГО:		-	30 баллов	-
Критерии оценки результатов обучения по дисциплине: 0 – 64 % от максимально возможной суммы баллов – «неудовлетворительно» (недостаточный уровень для промежуточной аттестации по дисциплине); 65 – 74 % от максимально возможной суммы баллов – «удовлетворительно» (пороговый (минимальный) уровень); 75 – 84 % от максимально возможной суммы баллов – «хорошо» (средний уровень); 85 – 100 % от максимально возможной суммы баллов – «отлично» (высокий (максимальный) уровень)				

3 Типовые контрольные задания или иные материалы, необходимые для оценки знаний, умений, навыков и (или) опыта деятельности, характеризующие процесс формирования компетенций в ходе освоения образовательной программы

3.1 Задания для текущего контроля успеваемости

Вопросы экспресс-теста по разделу 1

1. Понятие о физической структуре жидкости и газа, параметры газа
2. Внутреннее трение и вязкость газа, пограничный слой
3. Уравнение состояния идеального газа
4. Понятие обратимый и необратимый процессы в газах. Адиабатический процесс
5. Понятие внутренняя энергия газа
6. Понятие теплоемкость и теплосодержание
7. Понятие энтропия и ее изменение
8. Понятие скорость звука, сжимаемость газов
9. Строение атмосферы, стандартная атмосфера

Вопросы экспресс-теста по разделу 2

1. Уравнение Бернулли для сжимаемого и несжимаемого газа.
2. Объясните физический смысл парадокса Даламбера-Эйлера
3. Понятие коэффициент давления, для каких целей им пользуются?
4. Пределы применимости уравнения Бернулли для несжимаемой жидкости к газу
5. Физический смысл теоремы Жуковского о подъемной силе

6. Смысл и значение постулата Жуковского-Чаплыгина для определения подъемной силы на профиле
7. Что такое удлинение крыла? На что оно влияет?
8. Для чего увеличивают стреловидность крыла?
9. Как достичь максимально возможную подъемную силу?

Вопросы экспресс-теста по разделу 3

1. Назовите основные геометрические параметры воздушного винта.
2. Назовите основные теории воздушных винтов.
3. Назовите аэродинамические схемы вертолётов.
4. Назовите основные характеристики винтов.

Вопросы экспресс-теста по разделу

1. Диаграмма потребных и располагаемых тяг.
2. Кривые скороподъемности.
3. Статический, практический, динамический потолок.
4. Правильный вираж.
5. Дальность продолжительность полёта, радиус действия.

Вопросы экспресс-теста по разделу

1. Физические основы баллистики
2. Внешняя баллистика

3.2. Задания для промежуточной аттестации

Контрольная работа

Расчет аэродинамических и ЛТХ характеристик БПЛА.

Согласно рисунку БПЛА и исходным данным по его весовым, геометрическим и энергетическим параметрам и взлетно-посадочным и летно-техническим характеристикам требуется определить аэродинамические и ЛТХ характеристики БПЛА и построить его крейсерские поляры, диаграмму потребных и располагаемых тяг, кривые скороподъемности.

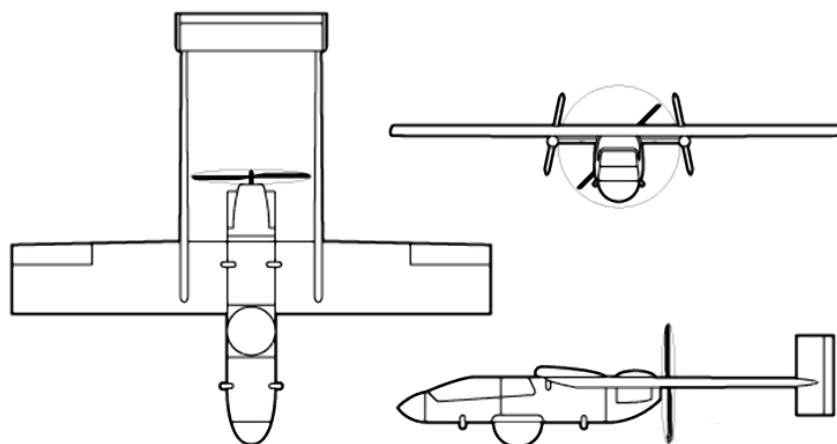


Рисунок 1 - Общий вид БПЛА

