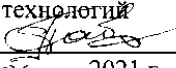


Министерство науки и высшего образования Российской Федерации
Федеральное государственное бюджетное образовательное
учреждение высшего образования
«Комсомольский-на-Амуре государственный университет»

УТВЕРЖДАЮ
Декан факультета
Факультет машиностроительных и химиче-
ских технологий

«2» 02 2021 г. Саблин П.А.

РАБОЧАЯ ПРОГРАММА ДИСЦИПЛИНЫ

«Технология химического машиностроения»

Направление подготовки	15.03.02 Технологические машины и оборудование	
Направленность (профиль) образовательной программы	Оборудование нефтегазопереработки	
Квалификация выпускника	Бакалавр	
Год начала подготовки (по учебному плану)	2021	
Форма обучения	Очная форма	
Технология обучения	Традиционная	
Курс	Семестр	Трудоемкость, з.е.
3	5	4
Вид промежуточной аттестации	Обеспечивающее подразделение	
Зачет с оценкой	Кафедра «Машиностроение»	

Комсомольск-на-Амуре
2021

Разработчик рабочей программы:

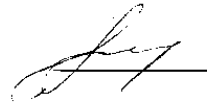
Профессор, Доцент, Доктор технических наук



Щетинин В.С

СОГЛАСОВАНО:

Заведующий кафедрой
Кафедра «Машиностроение»



Сарилов М.Ю.

1 Введение

Рабочая программа и фонд оценочных средств дисциплины «Технология химического машиностроения» составлены в соответствии с требованиями федерального государственного образовательного стандарта, утвержденного приказом Минобрнауки Российской Федерации 20.10.2015 №1170, и основной профессиональной образовательной программы подготовки «Оборудование нефтегазопереработки» по направлению подготовки «15.03.02 Технологические машины и оборудование».

Задачи дисциплины	<ul style="list-style-type: none"> - ознакомление с основными технологическими процессами при изготовлении машин и аппаратов химических производств (крой, сварка, технологии связанные с холодным и горячим деформированием материалов, получение деталей и заготовок методом штамповки, обработка металлов резанием, получение заготовок литьем и т.д.); - изучение теоретических основ вышеприведенных технологических процессов; - основные понятия об расчете режимных параметров технологических процессов; - изучение методов рационального выбора технологического процесса; - приобретение навыков разработки технологических процессов.
Основные разделы / темы дисциплины	<ul style="list-style-type: none"> - Терминология, нормативные материалы, основные стадии разработки технологических процессов; - Материалы применяемые для изготовления аппаратов химической отрасли; - Заготовительные операции; - Изготовление деталей; - Технология изготовления и сборки основных видов аппаратуры.

2 Перечень планируемых результатов обучения по дисциплине (модулю), соотнесенных с планируемыми результатами образовательной программы

Процесс изучения дисциплины «Технология химического машиностроения» направлен на формирование следующих компетенций в соответствии с ФГОС ВО и основной образовательной программой (таблица 1):

Таблица 1 – Компетенции и планируемые результаты обучения по практике

Код и наименование компетенции	Планируемые результаты обучения по практике		
	Перечень знаний	Перечень умений	Перечень навыков
Профессиональные			
ПК-6 способностью разрабатывать рабочую проектную и техническую документацию, оформлять законченные про-	-Методики разработки технологических процессов для изготовления деталей, технологии	Составлять технологическую документацию на изготовление деталей и сборку аппаратов.	-Владеть навыками разработки технологических процессов для изготовления деталей и

ектно-конструкторские работы с проверкой соответствия разрабатываемых проектов и технической документации стандартам, техническим условиям и другим нормативным документам	изготовления и сборки аппаратов; -Методы получения качества при изготовлении деталей, узлов и машин.		оборудования отрасли.
ПК-10 способностью обеспечивать технологичность изделий и оптимальность процессов их изготовления, умением контролировать соблюдение технологической дисциплины при изготовлении изделий			

3 Место дисциплины (модуля) в структуре образовательной программы

Дисциплина «Технология химического машиностроения» изучается на 3 курсе, 5 семестре.

Дисциплина входит в состав блока 1 «Дисциплины (модули)» и относится к базовой части.

Для освоения дисциплины необходимы знания, умения, навыки и / или опыт практической деятельности, сформированные в процессе изучения дисциплин / практик: «Инженерная графика в САД-системах», «Учебная практика (практика по получению первичных профессиональных умений и навыков, в том числе первичных умений и навыков научно-исследовательской деятельности)», «Метрология, стандартизация и сертификация».

Знания, умения и навыки, сформированные при изучении дисциплины «Технология химического машиностроения», будут востребованы при изучении последующих дисциплин: «Машины и аппараты переработки нефти и газа», «Б1.В.ДВ.09.01 Технология и изготовление машин и аппаратов отрасли», «Б1.В.ДВ.09.02 Новые методы обработки материалов», «Преддипломная практика», «Производственная практика (практика по получению профессиональных умений и опыта профессиональной деятельности)».

Дисциплина «Технология химического машиностроения» в рамках воспитательной работы направлена на формирование у обучающихся активной гражданской позиции, уважения к правам и свободам человека, знания правовых основ и законов, воспитание чувства ответственности или умения аргументировать, самостоятельно мыслить, развивает творчество, профессиональные умения или творчески развитой личности, системы осознанных знаний, ответственности за выполнение учебно-производственных заданий и т.д.

4 Объем дисциплины (модуля) в зачетных единицах с указанием количества академических часов, выделенных на контактную работу обучающихся с преподавателем (по видам учебных занятий) и на самостоятельную работу обучающихся

Общая трудоемкость (объем) дисциплины составляет 4 з.е., 144 акад. час.

Распределение объема дисциплины (модуля) по видам учебных занятий представлено в таблице 2.

Таблица 2 – Объем дисциплины (модуля) по видам учебных занятий

Объем дисциплины	Всего академических часов
Общая трудоемкость дисциплины	144
Контактная аудиторная работа обучающихся с преподавателем (по видам учебных занятий), всего	64
В том числе:	
занятия лекционного типа (лекции и иные учебные занятия, предусматривающие преимущественную передачу учебной информации педагогическими работниками)	32
занятия семинарского типа (семинары, практические занятия, практикумы, лабораторные работы, коллоквиумы и иные аналогичные занятия)	32
Самостоятельная работа обучающихся и контактная работа , включающая групповые консультации, индивидуальную работу обучающихся с преподавателями (в том числе индивидуальные консультации); взаимодействие в электронной информационно-образовательной среде вуза	80
Промежуточная аттестация обучающихся – Зачет с оценкой	0

5 Содержание дисциплины (модуля), структурированное по темам (разделам) с указанием отведенного на них количества академических часов и видов учебной работы

Таблица 3 – Структура и содержание дисциплины

Наименование разделов, тем и содержание материала	Виды учебной работы, включая самостоятельную работу обучающихся и трудоемкость (в часах)			СРС
	Контактная работа преподавателя с обучающимися			
	Лекции	Семинарские (практические занятия)	Лабораторные занятия	
<p>Тема: Терминология, нормативные материалы, основные стадии разработки технологических процессов:</p> <ul style="list-style-type: none"> - основные положения и понятия в технологии машиностроения; - производственный и технологический процесс; - производственный и технологический процессы изготовления машины. 	4			4

Тема: Материалы применяемые для изготовления аппаратов химической отрасли: металлы; пластики ; композиты;и др.	4	2		4
Тема: Заготовительные операции: разметка и крой; листовая гибка; штамповочные операции; правка; сборка под сварку.	4	4		18
Тема: Основы базирования: Выбор баз при изготовлении деталей аппаратов отрасли.	2			
Тема: Изготовление деталей: обечайки; прокладки; температурные компенсаторы (линзовые и др); штуцера; люки (лазы); валы и шестерни.	8	8	4	39
Тема: Размерные цепи: реализация размерных связей в машине в процессе сборки.	2			
Тема: Технология изготовления и сборки основных видов аппаратуры: трубные решетки, трубные пучки (крепление), теплообменники; крышки, камеры , распределительные устройства; контактные устройства (тарелки , насадки); запорная арматура; колонные аппараты.	8	2	12	15
ИТОГО по дисциплине	32	16	16	80

6 Внеаудиторная самостоятельная работа обучающихся по дисциплине (модулю)

При планировании самостоятельной работы студенту рекомендуется руководствоваться следующим распределением часов на самостоятельную работу (таблица 4):

Таблица 4 – Рекомендуемое распределение часов на самостоятельную работу

Компоненты самостоятельной работы	Количество часов
Изучение теоретических разделов дисциплины	38
Подготовка, оформление и защита РГР	34
Подготовка к лабораторным работам.	8

7 Оценочные средства для проведения текущего контроля и промежуточной аттестации обучающихся по дисциплине (модулю)

Фонд оценочных средств для проведения текущего контроля успеваемости и промежуточной аттестации представлен в Приложении 1.

Полный комплект контрольных заданий или иных материалов, необходимых для оценивания результатов обучения по дисциплине (модулю), практике хранится на кафедре-разработчике в бумажном и электронном виде.

8 Учебно-методическое и информационное обеспечение дисциплины (модуля)

8.1 Основная литература

1. Безъязычный, В.Ф. Основы технологии машиностроения : учебник для вузов / В. Ф. Безъязычный. - М.: Инновационное машиностроение, 2016. - 567с.
2. Ковшов, А.Н. Технология машиностроения : учебник для вузов / А. Н. Ковшов. - М.: Машиностроение, 1987. - 320с
3. Основы технологии машиностроения : учебник для вузов / Под общ.ред. Б.Н.Марьина. - Владивосток: Дальнаука, 2015. - 607с.
4. Сборник задач и упражнений по технологии машиностроения : учебное пособие для втузов / В. И. Аверченков, О. А. Горленко, В. Б. Ильицкий и др. - М.: Машиностроение, 1988. - 190с.
5. Лабораторные и практические работы по технологии машиностроения : учебное пособие для вузов / Под общ.ред. В.Ф.Безъязычного. - М.: Машиностроение, 2013. - 599с.
6. Клепиков, В.В. Основы технологии машиностроения [Электронный ресурс] : учебник / В.В. Клепиков, Н.М. Султан-заде, В.Ф. Солдатов, А.Г. Схиртладзе. — М. : ИНФРА-М, 2017. — 295 с. // ZNANIUM.COM : электронно-библиотечная система. – Режим доступа: <http://www.znanium.com/catalog.php>, ограниченный. – Загл. с экрана.
7. Иванов, И. С. Технология машиностроения [Электронный ресурс] : учебное пособие/Иванов И. С., 2-е изд., перераб. и доп. - М.: НИЦ ИНФРА-М, 2016. - 240 с. // ZNANIUM.COM : электронно-библиотечная система. – Режим доступа: <http://www.znanium.com/catalog.php>, ограниченный. – Загл. с экрана

8.2 Дополнительная литература

1. Технология машиностроения : учебник для вузов: в 2 т. Т.1 : Основы технологии машиностроения / Под общ.ред. А.М.Дальского. - М.: Изд-во МГТУ им. Н.Э.Баумана, 1999; 1998. - 564с
2. Технология машиностроения : учебник для вузов / Л. В. Лебедев, В. У. Мнацаканян, А. А. Погонин и др. - 2-е изд., стер. - М.: Академия, 2008. - 528с.
Базров, Б. М. Основы технологии машиностроения [Электронный ресурс] : учебник. – М.:НИЦ ИНФРА-М, 2016. - 683 с. // ZNANIUM.COM : электронно-библиотечная система. – Режим доступа: <http://www.znanium.com/catalog.php>, ограниченный. – Загл. с экрана.
3. Скворцов, В. Ф. Основы технологии машиностроения [Электронный ресурс] : учебное пособие / В.Ф. Скворцов. - М.: НИЦ ИНФРА-М, 2016. - 330 с. // ZNANIUM.COM : электронно-библиотечная система. – Режим доступа: <http://www.znanium.com/catalog.php>, ограниченный. – Загл. с экрана.

4. Основы технологии машиностроения: Лабораторный практикум / Под общ.ред. Б.Н.Марьина. - Комсомольск-на-Амуре: Изд-во Комсомольского-на-Амуре гос.техн.ун-та, 2015. - 82с.

Основы технологии машиностроения: Методические указания по выполнению курсовой работы для студ.напр."Конструкторско-технологическое обеспечение машиностроительных производств" / Сост. А.К.Литовченко, С.Г.Танкова, О.И.Медведева. - Комсомольск-на-Амуре: Изд-во Комсомольского-на-Амуре гос.техн.ун-та, 2011. - 18с.

8.3. Методические указания для студентов по освоению дисциплины

1. Лабораторные и практические работы по технологии машиностроения : учебное пособие для вузов / Под общ.ред. В.Ф.Безъязычного. - М.: Машиностроение, 2013. - 599с.
2. Основы технологии машиностроения: Методические указания по выполнению курсовой работы для студ.напр."Конструкторско-технологическое обеспечение машиностроительных производств" / Сост. А.К.Литовченко, С.Г.Танкова, О.И.Медведева. - Комсомольск-на-Амуре: Изд-во Комсомольского-на-Амуре гос.техн.ун-та, 2011. - 18с.

Для лабораторных работ.

1. Щетинин В.С. Разработка технологии сборки узла запорной арматуры. Метод. Указания к лабораторным работам. /Под.ред.Т.Н. Карповой –Комсомольск-на-Амуре. КНАГТУ, 2016. 7с.
2. Щетинин В.С. Разработка технологии изготовления деталей машин химической отрасли. Метод. Указания к лабораторным работам. /Под.ред.Т.Н. Карповой –Комсомольск-на-Амуре. КНАГТУ, 2016. 6с.
3. Щетинин В.С. Разработка размерных цепей узла привода. Метод. Указания к лабораторным работам. /Под.ред.Т.Н. Карповой –Комсомольск-на-Амуре. КНАГТУ, 2016. 6с.

8.4 . Современные профессиональные базы данных и информационные справочные системы, используемые при осуществлении образовательного процесса по дисциплине

1. Единое окно доступа к образовательным ресурсам [Электронный ресурс]. – Режим доступа: <http://window.edu.ru>, свободный. - Загл. с экрана.
2. Научная электронная библиотека [Электронный ресурс]. – Режим доступа: <https://elibrary.ru/defaultx.asp>, свободный. - Загл. с экрана.
3. Приложение для поддержки обучения и процесса преподавания с помощью интерактивных модулей learningapps.org [Электронный ресурс]. – Режим доступа: <https://learningapps.org/>, свободный. – Загл. с экрана.
4. Портал «Открытое образование СПбГЭТУ «ЛЭТИ» [Электронный ресурс]. – Режим доступа: <https://openedu.ru/>, свободный. – Загл. с экрана.
5. Портал «Дистанционные курсы МГУ» [Электронный ресурс]. – Режим доступа: <https://distant.msu.ru/>, свободный. – Загл. с экрана.
6. Портал «Национальный открытый университет «Интуит» [Электронный ресурс]. – Режим доступа: <https://www.intuit.ru/>, свободный. – Загл. с экрана.
7. Портал «МГТУ «СТАНКИН» «Универсарий» [Электронный ресурс]. – Режим доступа: <https://universarium.org>, свободный. – Загл. с экрана.
8. Портал «МГТУ им. Н.Э. Баумана» [Электронный ресурс]. – Режим доступа: <https://openedu.ru/>, свободный. – Загл. с экрана.

8.5. Современные профессиональные базы данных и информационные справочные системы, используемые при осуществлении образовательного процесса по дисциплине

1. Единое окно доступа к образовательным ресурсам [Электронный ресурс]. – Режим доступа: <http://window.edu.ru>, свободный. - Загл. с экрана.
2. Научная электронная библиотека [Электронный ресурс]. – Режим доступа: <https://elibrary.ru/defaultx.asp>, свободный. - Загл. с экрана.
3. Приложение для поддержки обучения и процесса преподавания с помощью интерактивных модулей learningapps.org [Электронный ресурс]. – Режим доступа: <https://learningapps.org/>, свободный. – Загл. с экрана.
4. Портал «Открытое образование СПбГЭТУ «ЛЭТИ» [Электронный ресурс]. – Режим доступа: <https://openedu.ru/>, свободный. – Загл. с экрана.
5. Портал «Дистанционные курсы МГУ» [Электронный ресурс]. – Режим доступа: <https://distant.msu.ru/>, свободный. – Загл. с экрана.
6. Портал «Национальный открытый университет «Интуит» [Электронный ресурс]. – Режим доступа: <https://www.intuit.ru/>, свободный. – Загл. с экрана.
7. Портал «МГТУ «СТАНКИН» «Универсариум» [Электронный ресурс]. – Режим доступа: <https://universarium.org>, свободный. – Загл. с экрана.
8. Портал «МГТУ им. Н.Э. Баумана» [Электронный ресурс]. – Режим доступа: <https://openedu.ru/>, свободный. – Загл. с экрана.

8.6. Лицензионное программное обеспечение, используемое при осуществлении образовательного процесса по дисциплине

Таблица 5 – Перечень используемого программного обеспечения

Наименование ПО	Реквизиты / условия использования
Microsoft Imagine Premium	Лицензионный договор АЭ223 №008/65 от 11.01.2019
OpenOffice	Свободная лицензия, условия использования по ссылке: https://www.openoffice.org/license.html
Консультант Плюс	Договор № 95 от 17 мая 2017. Freeware. Бессрочное использование

9 Организационно-педагогические условия

Организация образовательного процесса регламентируется учебным планом и расписанием учебных занятий. Язык обучения (преподавания) - русский. Для всех видов аудиторных занятий академический час устанавливается продолжительностью 45 минут.

При формировании своей индивидуальной образовательной траектории обучающийся имеет право на перезачет соответствующих дисциплин и профессиональных модулей, освоенных в процессе предшествующего обучения, который освобождает обучающегося от необходимости их повторного освоения.

9.1 Образовательные технологии

Учебный процесс при преподавании курса основывается на использовании традиционных, инновационных и информационных образовательных технологий. Традиционные образовательные технологии представлены лекциями и семинарскими (практически) занятиями. Инновационные образовательные технологии используются в виде широкого применения активных и интерактивных форм проведения занятий. Информационные

образовательные технологии реализуются путем активизации самостоятельной работы студентов в информационной образовательной среде.

9.2 Занятия лекционного типа

Лекционный курс предполагает систематизированное изложение основных вопросов учебного плана.

На первой лекции лектор обязан предупредить студентов, применительно к какому базовому учебнику (учебникам, учебным пособиям) будет прочитан курс.

Лекционный курс должен давать наибольший объем информации и обеспечивать более глубокое понимание учебных вопросов при значительно меньшей затрате времени, чем это требуется большинству студентов на самостоятельное изучение материала.

9.3 Занятия практического типа

Практические занятия представляют собой детализацию лекционного теоретического материала, проводятся в целях закрепления курса и охватывают все основные разделы.

Основной формой проведения практических занятий является решение задач по проектированию оборудования для защиты окружающей среды, по отдельным темам, а также разбор примеров. В обязанности преподавателя входят: оказание методической помощи и консультирование студентов по соответствующим темам курса.

Активность на практических занятиях оценивается по следующим критериям:

- ответы на вопросы, предлагаемые преподавателем;
- выполнение проектных и иных заданий.

Ответ должен быть аргументированным, развернутым, не односложным, содержать ссылки на источники.

Оценивание заданий, выполненных на практическом занятии, входит в накопленную оценку.

9.4 Самостоятельная работа обучающихся по дисциплине (модулю)

Самостоятельная работа студентов – это процесс активного, целенаправленного приобретения студентом новых знаний, умений без непосредственного участия преподавателя, характеризующийся предметной направленностью, эффективным контролем и оценкой результатов деятельности обучающегося.

Цели самостоятельной работы:

- систематизация и закрепление полученных теоретических знаний и практических умений студентов;
- углубление и расширение теоретических знаний;
- формирование умений использовать нормативную и справочную документацию, специальную литературу;
- развитие познавательных способностей, активности студентов, ответственности и организованности;
- формирование самостоятельности мышления, творческой инициативы, способностей к саморазвитию, самосовершенствованию и самореализации;
- развитие исследовательских умений и академических навыков.

Самостоятельная работа может осуществляться индивидуально или группами студентов в зависимости от цели, объема, уровня сложности, конкретной тематики.

Технология организации самостоятельной работы студентов включает использование информационных и материально-технических ресурсов университета.

Контроль результатов внеаудиторной самостоятельной работы студентов может проходить в письменной, устной или смешанной форме.

Студенты должны подходить к самостоятельной работе как к наиважнейшему средству закрепления и развития теоретических знаний, выработке единства взглядов на отдельные вопросы курса, приобретения определенных навыков и использования профессиональной литературы.

9.5 Методические указания для обучающихся по освоению дисциплины

При изучении дисциплины обучающимся целесообразно выполнять следующие рекомендации:

1. Изучение учебной дисциплины должно вестись систематически.
2. После изучения какого-либо раздела по учебнику или конспектным материалам рекомендуется по памяти воспроизвести основные термины, определения, понятия раздела.
3. Особое внимание следует уделить выполнению отчетов по практическим занятиям и индивидуальным комплексным заданиям на самостоятельную работу.
4. Вся тематика вопросов, изучаемых самостоятельно, задается на лекциях преподавателем. Им же даются источники (в первую очередь вновь изданные в периодической научной литературе) для более детального понимания вопросов, озвученных на лекции.

При самостоятельной проработке курса обучающиеся должны:

- просматривать основные определения и факты;
- повторить законспектированный на лекционном занятии материал и дополнить его с учетом рекомендованной по данной теме литературы;
- изучить рекомендованную литературу, составлять тезисы, аннотации и конспекты наиболее важных моментов;
- самостоятельно выполнять задания, аналогичные предлагаемым на занятиях;
- использовать для самопроверки материалы фонда оценочных средств.

10 Описание материально-технического обеспечения, необходимого для осуществления образовательного процесса по дисциплине (модулю)

10.1 Учебно-лабораторное оборудование

Таблица 6 – Материально-техническое обеспечение дисциплины

Аудитория	Наименование аудитории (лаборатории)	Используемое оборудование	Назначение оборудования
105	105/3-2 Лаборатория МАХП	- Узлы запорной арматуры, образцы деталей, сборочные узлы, мерительный инструмент. - Проектор.	Проведение лабораторных работ. Проведение занятий с помощью мультимедийных средств.

10.2 Технические и электронные средства обучения

Таблица 7 – электронные средства обучения

Аудитория	Наименование аудитории (лаборатории)	Используемое оборудование	Назначение оборудования
112	112/3-2 Лаборатория МАХП (медиа)	Проектор.	Проведение занятий с помощью мультимедийных средств.

11 Иные сведения

Методические рекомендации по обучению лиц с ограниченными возможностями здоровья и инвалидов

Освоение дисциплины обучающимися с ограниченными возможностями здоровья может быть организовано как совместно с другими обучающимися, так и в отдельных группах. Предполагаются специальные условия для получения образования обучающимися с ограниченными возможностями здоровья.

Профессорско-педагогический состав знакомится с психолого-физиологическими особенностями обучающихся инвалидов и лиц с ограниченными возможностями здоровья, индивидуальными программами реабилитации инвалидов (при наличии). При необходимости осуществляется дополнительная поддержка преподавания тьюторами, психологами, социальными работниками, прошедшими подготовку ассистентами.

В соответствии с методическими рекомендациями Минобрнауки РФ (утв. 8 апреля 2014 г. N АК-44/05вн) в курсе предполагается использовать социально-активные и рефлексивные методы обучения, технологии социокультурной реабилитации с целью оказания помощи в установлении полноценных межличностных отношений с другими студентами, создании комфортного психологического климата в студенческой группе. Подбор и разработка учебных материалов производятся с учетом предоставления материала в различных формах: аудиальной, визуальной, с использованием специальных технических средств и информационных систем.

Освоение дисциплины лицами с ОВЗ осуществляется с использованием средств обучения общего и специального назначения (персонального и коллективного использования). Материально-техническое обеспечение предусматривает приспособление аудиторий к нуждам лиц с ОВЗ.

Форма проведения аттестации для студентов-инвалидов устанавливается с учетом индивидуальных психофизических особенностей. Для студентов с ОВЗ предусматривается доступная форма предоставления заданий оценочных средств, а именно:

- в печатной или электронной форме (для лиц с нарушениями опорно-двигательного аппарата);
- в печатной форме или электронной форме с увеличенным шрифтом и контрастностью (для лиц с нарушениями слуха, речи, зрения);
- методом чтения ассистентом задания вслух (для лиц с нарушениями зрения).

Студентам с инвалидностью увеличивается время на подготовку ответов на контрольные вопросы. Для таких студентов предусматривается доступная форма предоставления ответов на задания, а именно:

- письменно на бумаге или набором ответов на компьютере (для лиц с нарушениями слуха, речи);
- выбором ответа из возможных вариантов с использованием услуг ассистента (для лиц с нарушениями опорно-двигательного аппарата);
- устно (для лиц с нарушениями зрения, опорно-двигательного аппарата).

При необходимости для обучающихся с инвалидностью процедура оценивания результатов обучения может проводиться в несколько этапов.

ФОНД ОЦЕНОЧНЫХ СРЕДСТВ**по дисциплине****«Технология химического машиностроения»**

Направление подготовки	15.03.02 Технологические машины и оборудование
Направленность (профиль) образовательной программы	Оборудование нефтегазопереработки
Квалификация выпускника	Бакалавр
Год начала подготовки (по учебному плану)	2021
Форма обучения	Очная форма
Технология обучения	Традиционная

Курс	Семестр	Трудоемкость, з.е.
3	5	4

Вид промежуточной аттестации	Обеспечивающее подразделение
Зачет с оценкой	Кафедра «Машиностроение»

1 Перечень планируемых результатов обучения по дисциплине (модулю), соотнесенных с планируемыми результатами образовательной программы

Таблица 1 – Компетенции и планируемые результаты обучения по практике

Код и наименование компетенции	Планируемые результаты обучения по практике		
	Перечень знаний	Перечень умений	Перечень навыков
Профессиональные			
ПК-6 способностью разрабатывать рабочую проектную и техническую документацию, оформлять законченные проектно-конструкторские работы с проверкой соответствия разрабатываемых проектов и технической документации стандартам, техническим условиям и другим нормативным документам	-Методики разработки технологических процессов для изготовления деталей, технологии изготовления и сборки аппаратов; -Методы получения качества при изготовлении деталей, узлов и машин.	Составлять технологическую документацию на изготовление деталей и сборку аппаратов.	-Владеть навыками разработки технологических процессов для изготовления деталей и оборудования отрасли.
ПК-10 способностью обеспечивать технологичность изделий и оптимальность процессов их изготовления, умением контролировать соблюдение технологической дисциплины при изготовлении изделий			

Таблица 2 – Паспорт фонда оценочных средств

Контролируемые разделы (темы) дисциплины	Формируемая компетенция	Наименование оценочного средства	Показатели оценки
Терминология, нормативные материалы, основные стадии разработки технологических процессов.	ПК-6, ПК -10	Конспект лекций.	- логическое построение и связность текста; - полнота/ глубина изложения материала (наличие ключевых положений, мыслей); - визуализация информации как результат ее обработки (таблицы, схемы, рисунки); - оформление (аккуратность, соблюдение структуры оригинала).

		Собеседование	<ul style="list-style-type: none"> - глубина, прочность, систематичность знаний - адекватность применяемых знаний ситуации - рациональность используемых подходов - степень проявления необходимых профессионально значимых личностных качеств - степень значимости определенных ценностей - проявленное отношение к определенным объектам, ситуациям <p>умение поддерживать и активизировать беседу, корректное поведение</p>
Материалы применяемые для изготовления аппаратов нефтехимической отрасли.	ПК-6, ПК -10	Конспект лекций.	<ul style="list-style-type: none"> - оптимальный объем текста (не более одной трети оригинала); - логическое построение и связность текста; - полнота/ глубина изложения материала (наличие ключевых положений, мыслей); - визуализация информации как результат ее обработки (таблицы, схемы, рисунки); - оформление (аккуратность, соблюдение структуры оригинала).
		Собеседование	<ul style="list-style-type: none"> - глубина, прочность, систематичность знаний - адекватность применяемых знаний ситуации - рациональность используемых подходов - степень проявления необходимых профессионально значимых личностных качеств <ul style="list-style-type: none"> - степень значимости определенных ценностей - проявленное отношение к определенным объектам, ситуациям <p>умение поддерживать и активизировать беседу, корректное поведение</p>
	ПК-6, ПК -10	Практические задачи; выбор материалов для аппаратов работающих при различных температурных и химических воз-	<ul style="list-style-type: none"> - способность анализировать и обобщать информацию; - способность синтезировать новую информацию; - способность делать обоснованные выводы на основе интерпретации информации, разъяснения; <p>установление причинно-следственных связей, выявление закономерности.</p>

		действиях (резервуары, колонные аппараты, реакторы, теплообменные аппараты)	
ПК-6, ПК-6,	ПК-6,	Конспект лекций.	оптимальный объем текста (не более одной трети оригинала); - логическое построение и связность текста; - полнота/ глубина изложения материала (наличие ключевых положений, мыслей); - визуализация информации как результат ее обработки (таблицы, схемы, рисунки); - оформление (аккуратность, соблюдение структуры оригинала).
		Собеседование	- глубина, прочность, систематичность знаний - адекватность применяемых знаний ситуации - рациональность используемых подходов - степень проявления необходимых профессионально значимых личностных качеств - степень значимости определенных ценностей - проявленное отношение к определенным объектам, ситуациям умение поддерживать и активизировать беседу, корректное поведение
	ПК-6,	Практические задачи: разработка листового кроя; сборка под сварку. (изготовление обечайки)	- способность анализировать и обобщать информацию; - способность синтезировать новую информацию; - способность делать обоснованные выводы на основе интерпретации информации, разъяснения; установление причинно-следственных связей, выявление закономерности.
	ПК-6, ПК -10	Расчётно-графическая работа	- понимание методики и умение ее правильно применить; - качество оформления (аккуратность, логичность, для чертежно-графических работ - соответствие требованиям единой системы конструкторской документации); достаточность пояснений.

Изготовление деталей.	ПК-6, ПК -10	Конспект лекций.	<p>оптимальный объем текста (не более одной трети оригинала);</p> <ul style="list-style-type: none"> - логическое построение и связность текста; - полнота/ глубина изложения материала (наличие ключевых положений, мыслей); - визуализация информации как результат ее обработки (таблицы, схемы, рисунки); - оформление (аккуратность, соблюдение структуры оригинала).
		Собеседование	<ul style="list-style-type: none"> - глубина, прочность, систематичность знаний - адекватность применяемых знаний ситуации - рациональность используемых подходов - степень проявления необходимых профессионально значимых личностных качеств <ul style="list-style-type: none"> - степень значимости определенных ценностей - проявленное отношение к определенным объектам, ситуациям <p>умение поддерживать и активизировать беседу, корректное поведение</p>
	ПК-6, ПК -10	Практические задачи: разработка технологии изготовления: обечаек; компенсаторов; штуцеров; валшестерни.	<ul style="list-style-type: none"> - способность анализировать и обобщать информацию; - способность синтезировать новую информацию; - способность делать обоснованные выводы на основе интерпретации информации, разъяснения; <p>установление причинно-следственных связей, выявление закономерности.</p>
	ПК-6, ПК -10	Расчётно-графическая работа	<ul style="list-style-type: none"> - понимание методики и умение ее правильно применить; - качество оформления (аккуратность, логичность, для чертежно-графических работ - соответствие требованиям единой системы конструкторской документации); <p>достаточность пояснений.</p>
	ПК-6, ПК -10	Защита лабораторных работ	<ul style="list-style-type: none"> - понимание методики и умение ее правильно применить; - способность анализировать и обобщать информацию; - способность синтезировать новую информацию; <p>- установление причинно-следственных</p>

			<p>связей, выявление закономерности;</p> <ul style="list-style-type: none"> - способность делать обоснованные выводы на основе интерпретации информации, разъяснения; <p>качество оформления (аккуратность, логичность, для чертежно-графических работ - соответствие требованиям единой системы конструкторской документации).</p>
Технология изготовления и сборки основных видов аппаратуры.	ПК-6, ПК -10	Конспект лекций.	<p>оптимальный объем текста (не более одной трети оригинала);</p> <ul style="list-style-type: none"> - логическое построение и связность текста; - полнота/ глубина изложения материала (наличие ключевых положений, мыслей); - визуализация информации как результат ее обработки (таблицы, схемы, рисунки); - оформление (аккуратность, соблюдение структуры оригинала).
		Собеседование	<ul style="list-style-type: none"> - глубина, прочность, систематичность знаний - адекватность применяемых знаний ситуации - рациональность используемых подходов - степень проявления необходимых профессионально значимых личностных качеств <ul style="list-style-type: none"> - степень значимости определенных ценностей - проявленное отношение к определенным объектам, ситуациям <p>умение поддерживать и активизировать беседу, корректное поведение</p>
	ПК-6, ПК -10	Практические задачи: разработка технологии сборки: запорная арматура; колонные аппараты.	<ul style="list-style-type: none"> - понимание методики и умение ее правильно применить; - качество оформления (аккуратность, логичность, для чертежно-графических работ - соответствие требованиям единой системы конструкторской документации); <p>достаточность пояснений.</p>
	ПК-6, ПК -10	Расчётно-графическая работа	<ul style="list-style-type: none"> - понимание методики и умение ее правильно применить; - способность анализировать и обобщать информацию; - способность синтезировать новую информацию;

			<ul style="list-style-type: none"> - установление причинно-следственных связей, выявление закономерности; - способность делать обоснованные выводы на основе интерпретации информации, разъяснения; качество оформления (аккуратность, логичность, для чертежно-графических работ - соответствие требованиям единой системы конструкторской документации).
	ПК-6, ПК -10	Защита лабораторных работ	<ul style="list-style-type: none"> оптимальный объем текста (не более одной трети оригинала); - логическое построение и связность текста; - полнота/ глубина изложения материала (наличие ключевых положений, мыслей); - визуализация информации как результат ее обработки (таблицы, схемы, рисунки); - оформление (аккуратность, соблюдение структуры оригинала).

2 Методические материалы, определяющие процедуры оценивания знаний, умений, навыков и (или) опыта деятельности, характеризующие процесс формирования компетенций

Методические материалы, определяющие процедуры оценивания знаний, умений, навыков и (или) опыта деятельности, представлены в виде технологической карты дисциплины (таблица 3).

Таблица 3 – Технологическая карта

	Наименование оценочного средства	Сроки выполнения	Шкала оценивания	Критерии оценивания
Промежуточная аттестация в форме экзамена.				
1	Конспект лекций	В течение семестра	30 баллов	<p>30 баллов - студент полностью подготовил конспект лекций. Аккуратно оформлено графическая и текстовые части конспекта.</p> <p>24 балла – студент полностью подготовил конспект лекций. Есть замечания к оформлению графической и текстовой частям конспекта.</p> <p>18 баллов – Конспект не полный (отсутствуют не более 1 лекции). Небрежное оформление конспекта.</p> <p>12 баллов– В конспекте отсутствует 2е лекций. Небрежное оформление конспекта.</p> <p>0 баллов – отсутствует более 2х лекций.</p>

	Наименование оценочного средства	Сроки выполнения	Шкала оценивания	Критерии оценивания
	Теоретические вопросы	В течение семестра	30 баллов (6 баллов за вопрос 5 вопросов)	30 (6) баллов - студент правильно ответил на теоретические вопросы. Показал отличные знания в рамках усвоенного учебного материала. 24 (5) балла - студент ответил на теоретические вопросы с небольшими неточностями. Показал хорошие знания в рамках усвоенного учебного материала. 18 (4) баллов - студент ответил на теоретические вопросы с существенными неточностями. Показал удовлетворительные знания в рамках усвоенного учебного материала. 0 баллов - при ответе на теоретические вопросы студент продемонстрировал недостаточный уровень знаний.
2	Практическое задание по	В течение семестра	30 баллов (6 задач с максимальной оценкой 5 баллов за задачу)	5 баллов - студент правильно выполнил практическое задание. Показал отличные знания в рамках освоенного учебного материала. 4 балла - студент выполнил практическое задание с небольшими неточностями. Показал хорошие знания в рамках освоенного учебного материала. 3 балла - студент выполнил практическое задание с существенными неточностями. Показал удовлетворительные знания в рамках освоенного учебного материала. 2 балла - при выполнении практического задания студент продемонстрировал недостаточный уровень знаний. 0 баллов – задание не выполнено.
3	Лабораторные работы	В течение семестра	30 баллов (3 работы, 10-баллов за лабораторную работу)	10 баллов - студент правильно выполнил лабораторную работу. Показал отличные знания в рамках освоенного учебного материала. 8 баллаов - студент выполнил лабораторную работу с небольшими неточностями. Показал хорошие знания в рамках освоенного учебного материала. 6 баллов - студент выполнил лабораторную работу с существенными неточностями. Показал удовлетворительные знания в рамках освоенного учебного материала. 4 балла - при выполнении лабораторной работы студент продемонстрировал недостаточный уровень знаний. 0 баллов – задание не выполнено.
4	Расчётно-графиче-	В течение	40 баллов	40 баллов - студент правильно выполнил зада-

	Наименование оценочного средства	Сроки выполнения	Шкала оценивания	Критерии оценивания
	ская работа (РГР)	семестра		<p><i>ние. Показал отличные владения навыками применения полученных знаний и умений при решении профессиональных задач в рамках усвоенного учебного материала. Ответил на все дополнительные вопросы на защите.</i></p> <p><i>30 баллов - студент выполнил задание с небольшими неточностями. Показал хорошие владения навыками применения полученных знаний и умений при решении профессиональных задач в рамках усвоенного учебного материала. Ответил на большинство дополнительных вопросов на защите.</i></p> <p><i>20 баллов - студент выполнил задание с существенными неточностями. Показал удовлетворительное владение навыками применения полученных знаний и умений при решении профессиональных задач в рамках усвоенного учебного материала. При ответах на дополнительные вопросы на защите было допущено много неточностей.</i></p> <p><i>0 баллов - при выполнении задания студент продемонстрировал недостаточный уровень владения навыками применения полученных знаний и умений при решении профессиональных задач в рамках усвоенного учебного материала. При ответах на дополнительные вопросы на защите было допущено множество неточностей.</i></p>
ИТОГО:	-	-	160 баллов	-
<p>Критерии оценки результатов обучения по дисциплине:</p> <p>0 – 64 % от максимально возможной суммы баллов 102 «неудовлетворительно» (недостаточный уровень для промежуточной аттестации по дисциплине);</p> <p>65 – 74 % от максимально возможной суммы баллов 103-118 «удовлетворительно» (пороговый (минимальный) уровень);</p> <p>75 – 84 % от максимально возможной суммы баллов 119-134 «хорошо» (средний уровень);</p> <p>85 – 100 % от максимально возможной суммы баллов 135-160 «отлично» (высокий (максимальный) уровень)</p>				

ЗАДАНИЯ ДЛЯ ТЕКУЩЕГО КОНТРОЛЯ

Задания для практических работ.

Раздел №2 «Материалы применяемые для изготовления аппаратов химической отрасли.»

Решение задач по выбору материалов для аппаратов работающих при различных температурных и химических воздействиях (резервуары, колонные аппараты, реакторы, теплообменные аппараты).

Типовые задачи:

1. Выбрать материал (обосновать) труб и трубных решеток кожухотрубного теплообменного аппарата рабочие температуры 20...100 °С с рабочими жидкостями: в межтрубном пространстве - вода; в трубах – этанол;
2. Выбрать материал (обосновать) для контактных элементов ректификационной колонны по разделению смеси вода – уксусная кислота;
3. Выбрать материал (обосновать) резервуара предназначенного хранения нефти.

Раздел № 3 «Заготовительные операции»

Разработка листового кроя; сборка под сварку. (изготовление обечайки).

Типовые задачи:

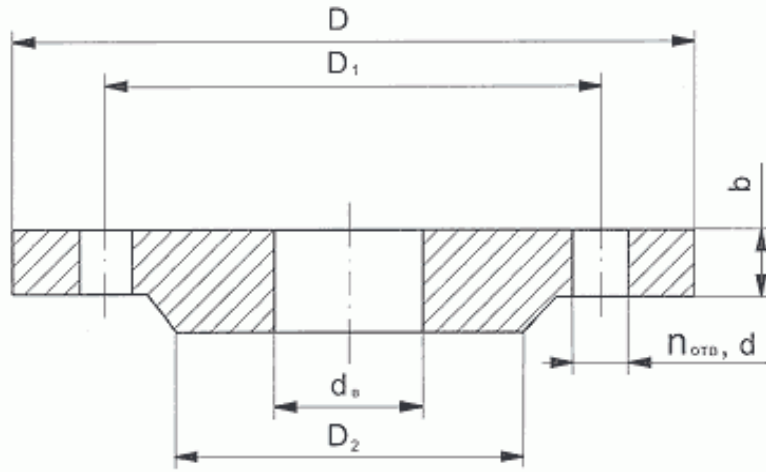
1. Выбрать размеры листового материала и выполнить крой листа для изготовления резервуара в форме шара с диаметром 3м с минимальными отходами;
2. Выбрать размеры листового материала и выполнить крой листа для изготовления корпуса пылесадительной камеры с размерами 2х3х4 м окнами входа и выхода имеющими размеры 0,5х 0,3 м с минимальными отходами;
3. Выбрать размеры листового материала и выполнить крой листа для изготовления днища резервуара диаметром 3,5 м с минимальными отходами.

Раздел № 4 «Изготовление деталей»

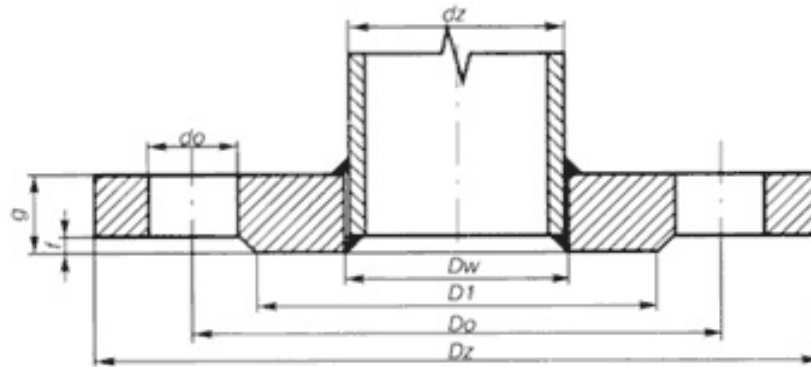
Разработка технологии изготовления: компенсаторов; штуцеров; вал-шестерни.

Типовые задачи:

1. Определение методов обработки поверхностей. (практическая работа №3 стр.41. Лабораторные и практические работы по технологии машиностроения : учебное пособие для вузов / Под общ.ред. В.Ф.Безъязычного. - М.: Машиностроение, 2013. - 599с);
2. Нормирование технологического процесса изготовления деталей (практическая работа №12 стр.256. Лабораторные и практические работы по технологии машиностроения : учебное пособие для вузов / Под общ.ред. В.Ф.Безъязычного. - М.: Машиностроение, 2013. - 599с);
3. Разработать маршрутную технологию изготовления фланца (см. эскиз);

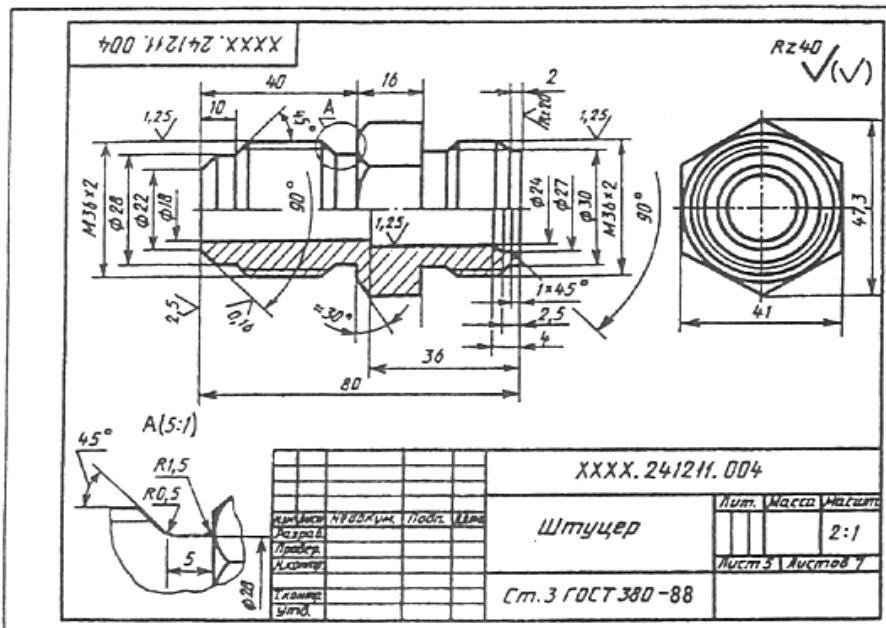


а.

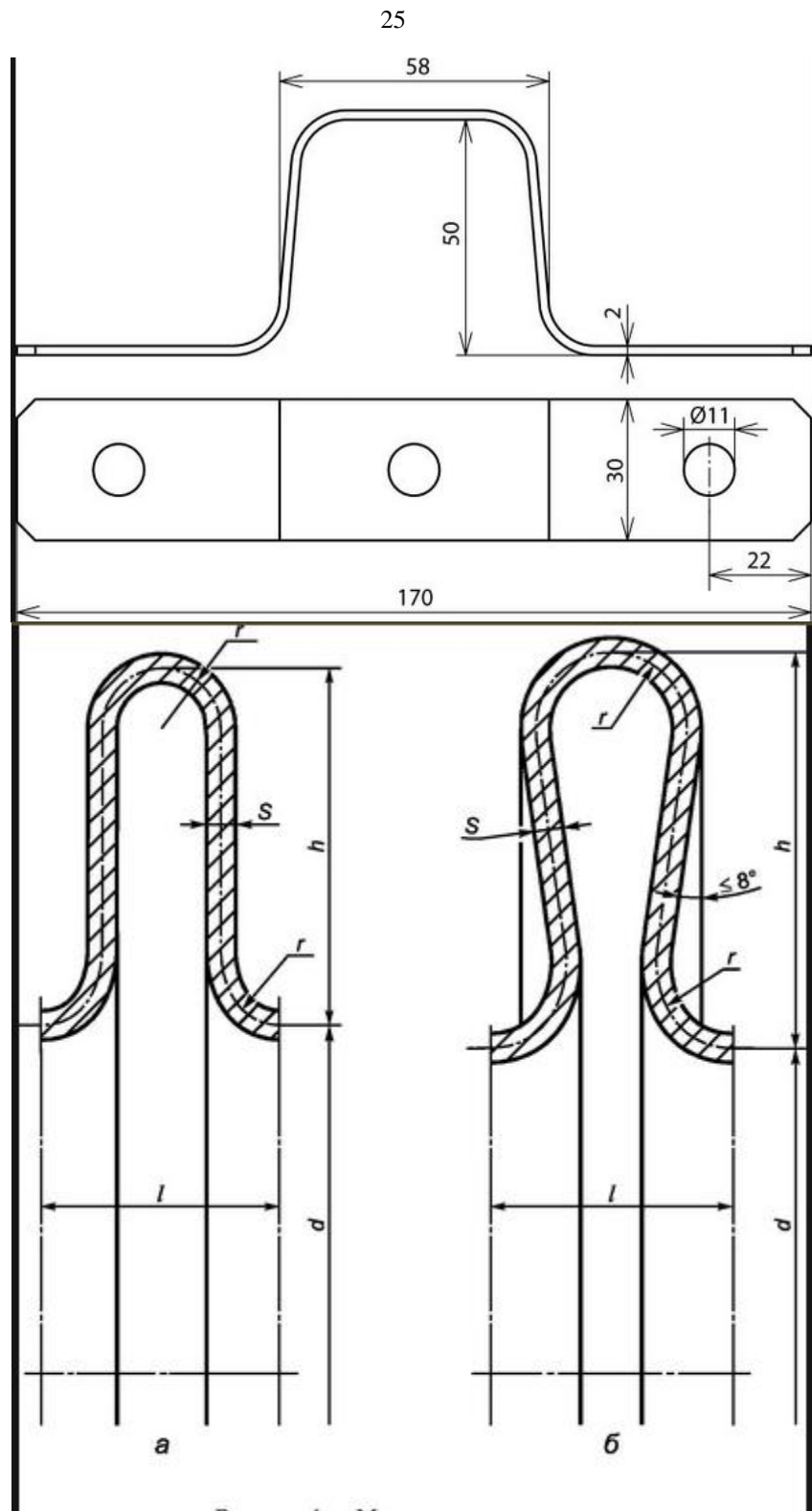


б.

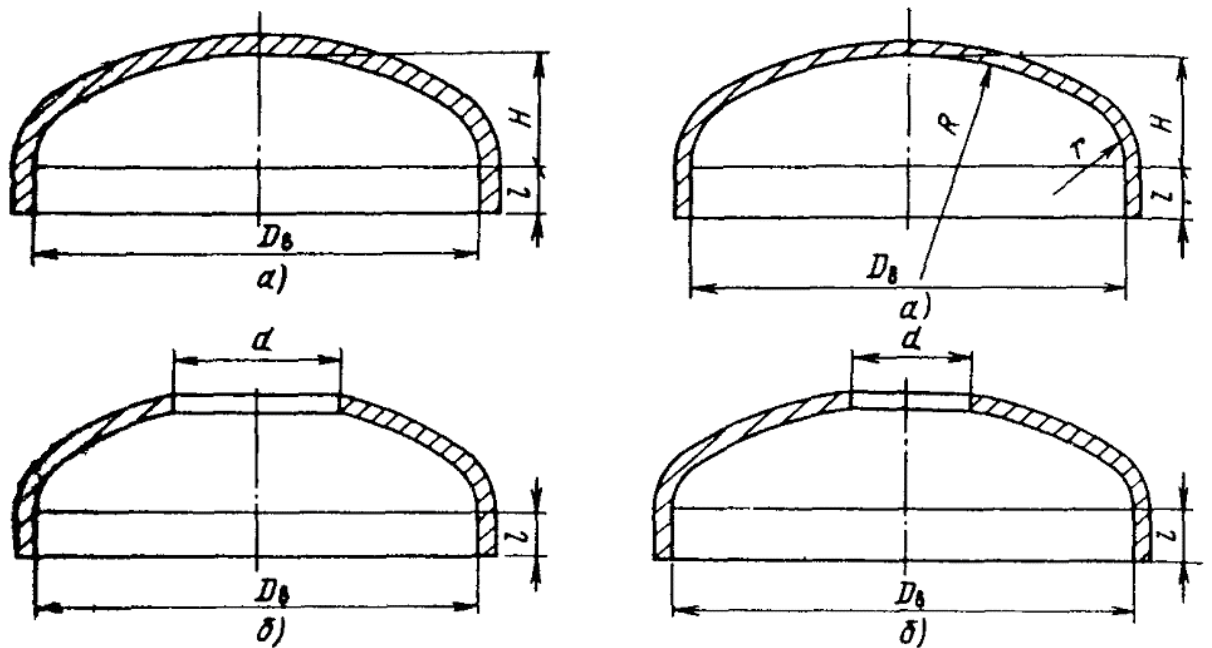
4. Разработать маршрутную технологию изготовления штуцера (см. эскиз);



5. Разработать маршрутную технологию изготовления компенсатора (см. эскиз).



6. Разработать маршрутную технологию изготовления днища (см. эскиз).



Раздел № 5 «Технология изготовления и сборки основных видов аппаратуры.»

Разработка технологии сборки: запорная арматура; колонные аппараты.

Типовые задача:

Разработка технологической схемы сборки узлов и машин. (практическая работа №13 стр.276. Лабораторные и практические работы по технологии машиностроения : учебное пособие для вузов / Под общ.ред. В.Ф.Безъязычного. - М.: Машиностроение, 2013. - 599с).

РАСЧЕТНО ГРАФИЧЕСКАЯ РАБОТА (РГР)

РГР состоит из разработки технологического процесса по изготовлению обечайки. Она включает в себя, как разработку технологии для заготовительных операций, так и разработку технологических операций по изготовлению самой обечайки. В работе необходимо выполнить рабочие эскизы и оформить технологический процесс на технологических картах. Методика и варианты РГР приведены в приложении №1 (варианты выдаются преподавателем).

Контрольные вопросы для защиты РГР

1. Какие основные операции включает технологический процесс изготовления обечайки?
2. Какое оборудование необходимо для обеспечения технологического процесса?
3. Расскажите последовательность операций сварки обечайки.
4. Как осуществляется базирование при соединении двух обечаек?
5. Зачем нужны операции нагрева?
6. Какими способами можно получить обечайки?
7. В чем отличие технологического процесса изготовления обечайки гибкой и штамповкой?
8. Какие материалы применяются для изготовления обечаек?
9. Зачем нужна отбортовка кромок?
10. Зачем нужна правка радиальным растяжением?

Контрольные вопросы для защиты лабораторных работ.

Раздел 4. Изготовление деталей.

Лабораторная работа № 1 Разработка технологии изготовления деталей машин химической отрасли.

1. Дайте определение понятию – «технологический процесс»).
2. Перечислите основные этапы разработки технологического процесса при изготовлении детали (на примере деталей выданных на занятиях).
3. Зачем необходимо делить операцию на переходы?
4. Дайте определение понятиям «установ», «операция», «переход», приведите примеры.

Раздел 5. Технология изготовления и сборки основных видов аппаратуры.

Лабораторная работа №2. Разработка технологии сборки узла запорной арматуры.

1. Дайте определение понятию – «технологический процесс сборки узла».
2. Чем отличается технологический процесс сборки узла от технологического процесса изготовления детали?
3. Перечислите основные этапы разработки технологического процесса сборки.
4. Назначение размерной цепи.
5. Как обозначаются на технологической схеме сборки узла технологические операции?.
6. Разработайте технологическую схему сборки узла (выдается преподавателем)

Лабораторная работа №3 Разработка размерных цепей узла привода.

1. Дайте определение понятию –«размерная цепь»
2. Зачем нужно построение размерных цепей при сборке узла?
3. Какие способы вы, знаете при построении размерных цепей
4. Назначение размерной цепи.
5. Как обозначаются размерные цепи?.
6. Разработайте размерную цепь при сборке узла (узел выдается преподавателем)

Контрольные теоретические вопросы для собеседования.

1. Дайте определения технологический процесс, операция, переход, установка, позиция, прием.
2. Материалы применяемые в отрасли.
3. Неметаллические материалы применяемые в отрасли.
4. Выбор материала для изготовления резервуара.
5. Материалы применяемые для реакторов.
6. Материалы применяемые для колонных аппаратов.
7. Измерительный и контрольный инструмент применяемый в технологическом процессе.
8. Назовите заготовительные операции и их назначение.
9. Разметка и крой.
10. Листовая гибка.
11. Штамповочные операции.
12. Сборка под сварку.
13. Допуски при изготовлении деталей.

14. От каких факторов зависит качество и точность обработки поверхности?
15. Что понимается под качеством поверхности?
16. Что называется базой?
17. Какие требования предъявляются к базам?
18. Из каких элементов складывается норма штучного времени?
19. Какими приборами определяют шероховатость поверхности?
20. Как влияет тип производства на технологический процесс?
21. От чего зависит выбор материала и конструкция инструмента?
22. Какие факторы определяют режим резания?
23. Способы правки материалов. (определения, отличия).
24. Гибка материалов. Оборудование для гибки.
25. Угол пружинения.
26. Когда и зачем применяется горячая правка?
27. Вальцовка. Контроль степени развальцовки.
28. Изготовление днищ.
29. Вытяжка днищ. Способы вытяжки.
30. Сборка кожухотрубчатых теплообменников.
31. Сборка колонных аппаратов.
32. Гибка труб.
33. Изготовление технологических трубопроводов.
34. Изготовление штуцеров.
35. Зачистка поверхностей заготовок.

ЗАДАНИЯ ДЛЯ ВЫПОЛНЕНИЯ ПРАКТИЧЕСКИХ РАБОТ И РГР.

Цель работы: Научится проектировать технологический процесс изготовления обечайк

Задание для выполнения РГР :

1. Выполнить эскиз обечайки
2. Спроектировать технологический процесс изготовления обечайки и заполнить маршрутную карту
3. Выполнить операционные эскизы изготовления обечайки

ВАРИАНТЫ ЗАДАНИЙ.

№ Варианта	Диаметр мм	Толщина мм
1	529	8
2	720	8
3	820	10
4	1020	12
5	529	10
6	720	10
7	820	12
8	1020	14
9	529	12
10	720	12
11	820	14
12	529	6
13	720	6
14	820	16

