

Министерство науки и высшего образования Российской Федерации  
Федеральное государственное бюджетное образовательное  
учреждение высшего образования  
«Комсомольский-на-Амуре государственный университет»

УТВЕРЖДАЮ

Декан факультета

авиационной и морской техники

(наименование факультета)

О.А. Красильникова

(подпись, ФИО)

« 20 » 05 20 20 г.

**РАБОЧАЯ ПРОГРАММА ДИСЦИПЛИНЫ**  
**Режимы работы и эксплуатации тепловых электрических станций**

Направление подготовки	13.04.01 "Теплоэнергетика и теплотехника"
Направленность (профиль) образовательной программы	Технология производства тепловой и электрической энергии
Квалификация выпускника	магистр
Год начала подготовки (по учебному плану)	2020
Форма обучения	очная
Технология обучения	традиционная

Курс	Семестр	Трудоемкость, з.е.
1	2	4

Вид промежуточной аттестации	Обеспечивающее подразделение
Экзамен	Кафедра «ТЭУ - Тепловые энергетические установки»

Разработчик рабочей программы:

Доцент каф. ТЭУ к.т.н., доцент  
(должность, степень, ученое звание)



(подпись)

Хвостиков А.С.  
(ФИО)

СОГЛАСОВАНО:

Заведующий кафедрой  
«Тепловые энергетические установки»  
(наименование кафедры)



(подпись)

А.В. Смирнов  
(ФИО)

Заведующий выпускающей  
кафедрой<sup>1</sup>  
(наименование кафедры)

(подпись)

(ФИО)

<sup>1</sup> Согласовывается, если РПД разработана не на выпускающей кафедре.

## 1 Общие положения

Рабочая программа дисциплины «Режимы работы и эксплуатации тепловых электрических станций» составлена в соответствии с требованиями федерального государственного образовательного стандарта, утвержденного приказом Министерства образования и науки Российской Федерации № 146 от 28.02.2018, и основной профессиональной образовательной программы подготовки «Технология производства тепловой и электрической энергии» по направлению 13.04.01 "Теплоэнергетика и теплотехника".

Задачи дисциплины	Изучение режимов работы и эксплуатации оборудования электростанций
Основные разделы / темы дисциплины	Режимы работы ТЭС на переменных режимах. Техничко-экономические основы эксплуатации ТЭС.

## 2 Перечень планируемых результатов обучения по дисциплине (модулю), соотнесенных с индикаторами достижения компетенций

Процесс изучения дисциплины «Режимы работы и эксплуатации тепловых электрических станций» направлен на формирование следующих компетенций в соответствии с ФГОС ВО и основной образовательной программой (таблица 1):

Таблица 1 – Компетенции и индикаторы их достижения

Код и наименование компетенции	Индикаторы достижения	Планируемые результаты обучения по дисциплине
Универсальные		
Общепрофессиональные		
Профессиональные		
ПК-4. Способен к обеспечению бесперебойной работы, правильной эксплуатации, ремонта и модернизации энергетического, теплотехнического и теплотехнологического оборудования	ПК-4.1. Знает основы эксплуатации и режимы работы основного оборудования тепловой электростанции; способы обеспечения его бесперебойной работы, правильной эксплуатации, ремонта и модернизации ПК-4.2. Умеет определять режимы работы основного оборудования тепловой электростанции, оценивать его работоспособность ПК-4.3. Владеет навыками работы с графиками тепловых и электрических нагрузок, определения работоспособности оборудования по диагностическим признакам	Знать режимы работы основного оборудования тепловой электростанции Уметь определять режимы работы основного оборудования тепловой электростанции Владеть навыками работы с графиками графиками тепловых и электрических нагрузок

## 3 Место дисциплины (модуля) в структуре образовательной программы

Дисциплина «Режимы работы и эксплуатации тепловых электрических станций» изучается на 1 курсе(ах) в 2 семестре(ах).

Дисциплина входит в состав блока 1 «Дисциплины (модули)» и относится к части формируемой участниками образовательных отношений.

Знания, умения и навыки, сформированные при изучении дисциплины «Режимы работы и эксплуатации тепловых электрических станций», будут востребованы при изучении последующих дисциплин «Проблемы диагностики и надежности теплового энергетического оборудования», «Оценка технического состояния теплового энергетического оборудования и производственная практика (технологическая практика).

#### **4 Объем дисциплины (модуля) в зачетных единицах с указанием количества академических часов, выделенных на контактную работу обучающихся с преподавателем (по видам учебных занятий) и на самостоятельную работу обучающихся**

Общая трудоемкость (объем) дисциплины составляет 4 з.е., 144 акад. час.

Распределение объема дисциплины (модуля) по видам учебных занятий представлено в таблице 2.

Таблица 2 – Объем дисциплины (модуля) по видам учебных занятий

<b>Объем дисциплины</b>	<b>Всего академических часов</b>
Общая трудоемкость дисциплины	144
<b>Контактная аудиторная работа обучающихся с преподавателем (по видам учебных занятий), всего</b>	32
В том числе:	
<b>занятия лекционного типа</b> (лекции и иные учебные занятия, предусматривающие преимущественную передачу учебной информации педагогическими работниками)	16
<b>занятия семинарского типа</b> (семинары, практические занятия, практикумы, лабораторные работы, коллоквиумы и иные аналогичные занятия)	16
<b>Самостоятельная работа обучающихся и контактная работа</b> , включающая групповые консультации, индивидуальную работу обучающихся с преподавателями (в том числе индивидуальные консультации); взаимодействие в электронной информационно-образовательной среде вуза	76
Промежуточная аттестация обучающихся – Экзамен	36

**5 Содержание дисциплины (модуля), структурированное по темам (разделам) с указанием отведенного на них количества академических часов и видов учебной работы**

Таблица 3 – Структура и содержание дисциплины (модуля)

Наименование разделов, тем и содержание материала	Виды учебной работы, включая самостоятельную работу обучающихся и трудоемкость (в часах)			
	Контактная работа преподавателя с обучающимися			СРС
	Лекции	Семинарские (практические занятия)	Лабораторные занятия	
<b>Тема</b> Основы теории о работе ПТУ на переменных режимах. Общая характеристика переменных режимов работы ПТУ. Работа турбины на частичных нагрузках. Характеристики конденсационных и теплофикационных турбин.	2			
<b>Тема</b> Организация пуска и останова паровых турбин. Основы организации нормального пуска турбины. Особенности пуска турбины на скользящем давлении.	3			8
Редукционно-охладительная установка (РОУ)		2		2
Сепараторы непрерывной продувки		2		2
Пароструйный компрессор		2		2
Паропреобразовательная установка		2		2
Испарительная установка		2		2
Сетевая водоподогревательная установка		2		2
РГР				22
<b>Раздел 2 Технико-экономические основы эксплуатации ТЭС</b>				
<b>Тема</b> Общие положения об электрической системе. Энергетическая система и её управление. Электрическая система. Энергосистема, её устройство и управление. Режимы энергосистемы.	2			
<b>Тема</b> Основное оборудование и компоновка блочной электростанции. Устройство ТЭС и ГРЭС. Основные характеристики оборудования. Совместная работа энергетического оборудования.	3			
<b>Тема</b> Системы управления, контроля и защиты энергоблока ТЭС. Системы управления, контроля и сигнализации. Регулирование и защита основного оборудования.	3			

Наименование разделов, тем и содержание материала	Виды учебной работы, включая самостоятельную работу обучающихся и трудоемкость (в часах)			
	Контактная работа преподавателя с обучающимися			СРС
	Лекции	Семинарские (практические занятия)	Лабораторные занятия	
<b>Тема</b> Режимы работы блочных электростанций Оборудование собственных нужд энергоблока. Первичное регулирование частоты. Переменные режимы работы основного оборудования и вспомогательного оборудования. Режимы пуска энергетического оборудования.	3			
Компоновка блочной ТЭЦ. Обязанности системного оператора.				8
Расход пара на турбину		2		2
Определение годового расхода пара из отборов турбины		2		2
РГР				22
<b>ИТОГО по дисциплине</b>	<b>16</b>	<b>16</b>		<b>76</b>

## 6 Внеаудиторная самостоятельная работа обучающихся по дисциплине (модулю)

При планировании самостоятельной работы студенту рекомендуется руководствоваться следующим распределением часов на самостоятельную работу (таблица 4):

Таблица 4 – Рекомендуемое распределение часов на самостоятельную работу

Компоненты самостоятельной работы	Количество часов
Изучение теоретических разделов дисциплины	16
Подготовка к занятиям семинарского типа	16
Подготовка и оформление РГР	44
	76

## 7 Оценочные средства для проведения текущего контроля и промежуточной аттестации обучающихся по дисциплине (модулю)

Фонд оценочных средств для проведения текущего контроля успеваемости и промежуточной аттестации представлен в Приложении 1.

Полный комплект контрольных заданий или иных материалов, необходимых для оценивания результатов обучения по дисциплине (модулю), практике хранится на кафедре-разработчике в бумажном и электронном виде.

## 8 Учебно-методическое и информационное обеспечение дисциплины (модуля)

### 8.1 Основная литература

1. Русина, А. Г. Режимы электрических станций и электроэнергетических систем [Электронный ресурс] /РусинаА.Г., ФилипповаТ.А. - Новосиб.: НГТУ, 2014. - 400 с. // ZNANIUM.COM : электронно-библиотечная система. - Режим доступа: <http://www.znanium.com/catalog.php>, ограниченный. - Загл. с экрана.

2. Кругликов, П. А. Режимы работы и эксплуатации тепловых электрических станций: [Электронный ресурс] Учеб.пособие / Кругликов П.А., Пискунов В.М. - М.:ИЦ РИОР, НИЦ ИНФРА-М, 2017. - 150 с. // ZNANIUM.COM : электронно-библиотечная система. - Режим доступа: <http://www.znanium.com/catalog.php>, ограниченный. - Загл. с экрана.

3. Филиппова, Т. А. Энергетические режимы электрических станций и электроэнергетических систем [Электронный ресурс] / Филиппова Т.А. - Новосиб.:НГТУ, 2014. - 294 с. // ZNANIUM.COM : электронно-библиотечная система. - Режим доступа: <http://www.znanium.com/catalog.php>, ограниченный. - Загл. с экрана.

## **8.2 Дополнительная литература**

1. Стерман, Л.С. Тепловые и атомные электрические станции. Учебник для вузов. 5-е изд., стер. Допущено УМО вузов России по образованию в обл.энергетики и электротехники в кач.учебника для студ.вузов, обучающихся по напр.подгот."Теплоэнергетика" Рек.Корпоративнымэнерг.ун-том в кач.учеб.пособия для системы подгот., переподгот. и повышения квалификации персонала энерг.компаний, а также для вузов, осуществляющих подгот.энергетиков. -М.: Издательский дом МЭИ, 2010. - 463с.

2. Тепловые электрические станции. Учебник для вузов. 3-е изд., стер. Под ред. В.М.Лавыгина, А.С.Седлова, С.В.Цанева Допущено МО и науки РФ в кач.учебника для студ.вузов, обучающихся по спец."Тепловые электрические станции", напр.подгот."Теплоэнергетика" Рек.Корпоративнымэнерг.ун-том в кач.учебника для системы подгот., переподгот. и повышения квалификации персонала энерг.компаний, а также для вузов, осуществляющих подгот.энергетиков. -М.: Издательский дом МЭИ, 2009. - 465с

## **8.3 Методические указания для студентов по освоению дисциплины**

## **8.4 Современные профессиональные базы данных и информационные справочные системы, используемые при осуществлении образовательного процесса по дисциплине**

1 Электронно-библиотечная система ZNANIUM.COM. Договор ЕП 44 № 003/10 эбс ИКЗ 191272700076927030100100120016311000 от 17 апреля 2019 г.

2 Электронно-библиотечная система IPRbooks. Лицензионный договор № ЕП44 № 001/9 на предоставление доступа к электронно-библиотечной системе IPRbooks ИКЗ 191272700076927030100100090016311000 от 27 марта 2019г.

3 Электронно-библиотечная система eLIBRARY.RU. Договор № ЕП 44 № 004/13 на оказание услуг доступа к электронным изданиям ИКЗ 191272700076927030100100150016311000 от 15 апреля 2019 г.

## **8.5 Перечень ресурсов информационно-телекоммуникационной сети «Интернет», необходимых для освоения дисциплины (модуля)**

Сайт всероссийского теплотехнического института (ОАО ВТИ) [vti.ru](http://vti.ru)

## **8.6 Лицензионное и свободно распространяемое программное обеспечение,**

## **используемое при осуществлении образовательного процесса по дисциплине**

Таблица 5 – Перечень используемого программного обеспечения

Наименование ПО	Реквизиты / условия использования
MicrosoftImaginePremium	Лицензионный договор АЭ223 №008/65 от 11.01.2019
OpenOffice	Свободная лицензия, условия использования по ссылке: <a href="https://www.openoffice.org/license.html">https://www.openoffice.org/license.html</a>

### **9 Организационно-педагогические условия**

Организация образовательного процесса регламентируется учебным планом и расписанием учебных занятий. Язык обучения (преподавания) — русский. Для всех видов аудиторных занятий академический час устанавливается продолжительностью 45 минут.

При формировании своей индивидуальной образовательной траектории обучающийся имеет право на перезачет соответствующих дисциплин и профессиональных модулей, освоенных в процессе предшествующего обучения, который освобождает обучающегося от необходимости их повторного освоения.

#### **9.1 Образовательные технологии**

Учебный процесс при преподавании курса основывается на использовании традиционных, инновационных и информационных образовательных технологий. Традиционные образовательные технологии представлены лекциями и семинарскими (практическими) занятиями. Инновационные образовательные технологии используются в виде широкого применения активных и интерактивных форм проведения занятий. Информационные образовательные технологии реализуются путем активизации самостоятельной работы студентов в информационной образовательной среде.

#### **9.2 Занятия лекционного типа**

Лекционный курс предполагает систематизированное изложение основных вопросов учебного плана.

На первой лекции лектор обязан предупредить студентов, применительно к какому базовому учебнику (учебникам, учебным пособиям) будет прочитан курс.

Лекционный курс должен давать наибольший объем информации и обеспечивать более глубокое понимание учебных вопросов при значительно меньшей затрате времени, чем это требуется большинству студентов на самостоятельное изучение материала.

#### **9.3 Занятия семинарского типа**

Семинарские занятия представляют собой детализацию лекционного теоретического материала, проводятся в целях закрепления курса и охватывают все основные разделы.

Основной формой проведения семинаров является обсуждение наиболее проблемных и сложных вопросов по отдельным темам, а также разбор примеров и ситуаций в аудиторных условиях. В обязанности преподавателя входят: оказание методической помощи и консультирование студентов по соответствующим темам курса.

Активность на семинарских занятиях оценивается по следующим критериям:

- ответы на вопросы, предлагаемые преподавателем;
- участие в дискуссиях;
- выполнение проектных и иных заданий;
- ассистирование преподавателю в проведении занятий.

Ответ должен быть аргументированным, развернутым, не односложным, содержать ссылки на источники.



Доклады и оппонирование докладов проверяют степень владения теоретическим материалом, а также корректность и строгость рассуждений.

Оценивание заданий, выполненных на семинарском занятии, входит в накопленную оценку.

#### **9.4 Самостоятельная работа обучающихся по дисциплине (модулю)**

Самостоятельная работа студентов – это процесс активного, целенаправленного приобретения студентом новых знаний, умений без непосредственного участия преподавателя, характеризующийся предметной направленностью, эффективным контролем и оценкой результатов деятельности обучающегося.

Цели самостоятельной работы:

- систематизация и закрепление полученных теоретических знаний и практических умений студентов;
- углубление и расширение теоретических знаний;
- формирование умений использовать нормативную и справочную документацию, специальную литературу;
- развитие познавательных способностей, активности студентов, ответственности и организованности;
- формирование самостоятельности мышления, творческой инициативы, способностей к саморазвитию, самосовершенствованию и самореализации;
- развитие исследовательских умений и академических навыков.

Самостоятельная работа может осуществляться индивидуально или группами студентов в зависимости от цели, объема, уровня сложности, конкретной тематики.

Технология организации самостоятельной работы студентов включает использование информационных и материально-технических ресурсов университета.

Контроль результатов внеаудиторной самостоятельной работы студентов может проходить в письменной, устной или смешанной форме.

Студенты должны подходить к самостоятельной работе как к наиважнейшему средству закрепления и развития теоретических знаний, выработке единства взглядов на отдельные вопросы курса, приобретения определенных навыков и использования профессиональной литературы.

#### **9.5 Методические указания для обучающихся по освоению дисциплины**

При изучении дисциплины обучающимся целесообразно выполнять следующие рекомендации:

1. Изучение учебной дисциплины должно вестись систематически.
2. После изучения какого-либо раздела по учебнику или конспектным материалам рекомендуется по памяти воспроизвести основные термины, определения, понятия раздела.
3. Особое внимание следует уделить выполнению отчетов по практическим занятиям и индивидуальным комплексным заданиям на самостоятельную работу.
4. Вся тематика вопросов, изучаемых самостоятельно, задается на лекциях преподавателем. Им же даются источники (в первую очередь вновь изданные в периодической научной литературе) для более детального понимания вопросов, озвученных на лекции.

При самостоятельной проработке курса обучающиеся должны:

- просматривать основные определения и факты;
- повторить законспектированный на лекционном занятии материал и дополнить его с учетом рекомендованной по данной теме литературы;
- изучить рекомендованную литературу, составлять тезисы, аннотации и конспекты наиболее важных моментов;
- самостоятельно выполнять задания, аналогичные предлагаемым на занятиях;
- использовать для самопроверки материалы фонда оценочных средств.

## **1. Методические указания при работе над конспектом лекции**

В ходе лекционных занятий необходимо вести конспектирование учебного материала. Обращать внимание на категории, формулировки, раскрывающие содержание тех или иных явлений и процессов, научные выводы и практические рекомендации, положительный опыт в ораторском искусстве. Желательно оставить в рабочих конспектах поля, на которых делать пометки из рекомендованной литературы, дополняющие материал прослушанной лекции, а также подчеркивающие особую важность тех или иных теоретических положений. Задавать преподавателю уточняющие вопросы с целью уяснения теоретических положений, разрешения спорных ситуаций... и т.д.

## **2. Методические указания по самостоятельной работе над изучаемым материалом и при подготовке к практическим занятиям**

Начинать надо с изучения рекомендованной литературы. Необходимо помнить, что на лекции обычно рассматривается не весь материал, а только его часть. Остальная его часть восполняется в процессе самостоятельной работы. В связи с этим работа с рекомендованной литературой обязательна. Особое внимание при этом необходимо обратить на содержание основных положений и выводов, объяснение явлений и фактов, уяснение практического приложения рассматриваемых теоретических вопросов. В процессе этой работы необходимо стремиться понять и запомнить основные положения рассматриваемого материала, примеры, поясняющие его, а также разобраться в иллюстративном материале... и т.д.

## **10 Описание материально-технического обеспечения, необходимого для осуществления образовательного процесса по дисциплине (модулю)**

### **10.1 Учебно-лабораторное оборудование**

Отсутствует

### **10.2 Технические и электронные средства обучения**

#### **Лекционные занятия**

Аудитории для лекционных занятий укомплектованы мебелью и техническими средствами обучения, служащими для представления учебной информации большой аудитории (наборы демонстрационного оборудования (проектор, экран, компьютер/ноутбук), учебно-наглядные пособия, тематические иллюстрации).

#### **Практические занятия**

Аудитории для практических занятий укомплектованы специализированной мебелью и техническими средствами обучения (проектор, экран, компьютер/ноутбук).

#### **Самостоятельная работа.**

Помещения для самостоятельной работы оснащены компьютерной техникой с возможностью подключения к сети «Интернет» и доступом к электронной информационно-образовательной среде КнАГУ:

- читальный зал НТБ КнАГУ;
- компьютерные классы (ауд. 212а корпус № 2).

## **11 Иные сведения**

### **Методические рекомендации по обучению лиц с ограниченными возможностями здоровья и инвалидов**

Освоение дисциплины обучающимися с ограниченными возможностями здоровья может быть организовано как совместно с другими обучающимися, так и в отдельных группах. Предполагаются специальные условия для получения образования обучающимися с ограниченными возможностями здоровья.

Профессорско-педагогический состав знакомится с психолого-физиологическими особенностями обучающихся инвалидов и лиц с ограниченными возможностями здоро-

вья, индивидуальными программами реабилитации инвалидов (при наличии). При необходимости осуществляется дополнительная поддержка преподавания тьюторами, психологами, социальными работниками, прошедшими подготовку ассистентами.

В соответствии с методическими рекомендациями Минобрнауки РФ (утв. 8 апреля 2014 г. N АК-44/05вн) в курсе предполагается использовать социально-активные и рефлексивные методы обучения, технологии социокультурной реабилитации с целью оказания помощи в установлении полноценных межличностных отношений с другими студентами, создании комфортного психологического климата в студенческой группе. Подбор и разработка учебных материалов производятся с учетом предоставления материала в различных формах: аудиальной, визуальной, с использованием специальных технических средств и информационных систем.

Освоение дисциплины лицами с ОВЗ осуществляется с использованием средств обучения общего и специального назначения (персонального и коллективного использования). Материально-техническое обеспечение предусматривает приспособление аудиторий к нуждам лиц с ОВЗ.

Форма проведения аттестации для студентов-инвалидов устанавливается с учетом индивидуальных психофизических особенностей. Для студентов с ОВЗ предусматривается доступная форма предоставления заданий оценочных средств, а именно:

- в печатной или электронной форме (для лиц с нарушениями опорно-двигательного аппарата);
- в печатной форме или электронной форме с увеличенным шрифтом и контрастностью (для лиц с нарушениями слуха, речи, зрения);
- методом чтения ассистентом задания вслух (для лиц с нарушениями зрения).

Студентам с инвалидностью увеличивается время на подготовку ответов на контрольные вопросы. Для таких студентов предусматривается доступная форма предоставления ответов на задания, а именно:

- письменно на бумаге или набором ответов на компьютере (для лиц с нарушениями слуха, речи);
- выбором ответа из возможных вариантов с использованием услуг ассистента (для лиц с нарушениями опорно-двигательного аппарата);
- устно (для лиц с нарушениями зрения, опорно-двигательного аппарата).

При необходимости для обучающихся с инвалидностью процедура оценивания результатов обучения может проводиться в несколько этапов.

**ФОНД ОЦЕНОЧНЫХ СРЕДСТВ<sup>2</sup>**  
**по дисциплине**

**Режимы работы и эксплуатации тепловых электрических станций**

Направление подготовки	<i>13.04.01 "Теплоэнергетика и теплотехника"</i>
Направленность (профиль) образовательной программы	<i>Технология производства тепловой и электрической энергии</i>
Квалификация выпускника	<i>магистр</i>
Год начала подготовки (по учебному плану)	<i>2020</i>
Форма обучения	<i>очная</i>
Технология обучения	<i>традиционная</i>

Курс	Семестр	Трудоемкость, з.е.
<i>1</i>	<i>2</i>	<i>4</i>

Вид промежуточной аттестации	Обеспечивающее подразделение
<i>Экзамен</i>	<i>Кафедра «ТЭУ - Тепловые энергетические установки»</i>

<sup>2</sup>В данном приложении представлены типовые оценочные средства. Полный комплект оценочных средств, включающий все варианты заданий (тестов, контрольных работ и др.), предлагаемых обучающемуся, хранится на кафедре в бумажном и электронном виде.

## 1 Перечень планируемых результатов обучения по дисциплине (модулю), соотнесенных с планируемыми результатами образовательной программы

Таблица 1 – Компетенции и индикаторы их достижения

Код и наименование компетенции	Индикаторы достижения	Планируемые результаты обучения по дисциплине
<b>Универсальные</b>		
<b>Общепрофессиональные</b>		
<b>Профессиональные</b>		
ПК-4. Способен к обеспечению бесперебойной работы, правильной эксплуатации, ремонта и модернизации энергетического, теплотехнического и теплотехнологического оборудования	ПК-4.1. Знает основы эксплуатации и режимы работы основного оборудования тепловой электростанции; способы обеспечения его бесперебойной работы, правильной эксплуатации, ремонта и модернизации ПК-4.2. Умеет определять режимы работы основного оборудования тепловой электростанции, оценивать его работоспособность ПК-4.3. Владеет навыками работы с графиками тепловых и электрических нагрузок, определения работоспособности оборудования по диагностическим признакам	Знать режимы работы основного оборудования тепловой электростанции Уметь определять режимы работы основного оборудования тепловой электростанции Владеть навыками работы с графиками графиками тепловых и электрических нагрузок

Таблица 2 – Паспорт фонда оценочных средств

Контролируемые разделы (темы) дисциплины	Формируемая компетенция	Наименование оценочного средства	Показатели оценки
Все разделы	ПК-4	Опорный конспект	<ul style="list-style-type: none"> <li>- оптимальный объем текста (не более одной трети оригинала);</li> <li>- логическое построение и связность текста;</li> <li>- полнота/ глубина изложения материала (наличие ключевых положений, мыслей);</li> <li>- визуализация информации как результат ее обработки (таблицы, схемы, рисунки);</li> </ul>

			- оформление (аккуратность, соблюдение структуры оригинала).
	ПК-4	Собеседование	- глубина, прочность, систематичность знаний; - адекватность применяемых знаний ситуации; - рациональность используемых подходов; - степень проявления необходимых профессионально значимых личностных качеств; - степень значимости определенных ценностей; - проявленное отношение к определенным объектам, ситуациям; - умение поддерживать и активизировать беседу, корректное поведение.
	ПК-4	Практические работы	- соответствие отчета предъявляемым требованиям; - правильность и аккуратность написания отчета; - способность делать обоснованные выводы на основе экспериментальных данных; - степень точности ответов на контрольные вопросы, - установление причинно-следственных связей, выявленных зависимостей.
	ПК-4	Контрольная работа	- соответствие предполагаемым ответам; - правильное использование алгоритма выполнения решения; - логика рассуждений; - неординарность подхода к решению поставленной задачи.
Все темы	ПК-4	Вопросы экзамена	- глубина знаний теоретических вопросов билета; - глубина знаний дополнительных вопросов; - логика рассуждений.

## **2 Методические материалы, определяющие процедуры оценивания знаний, умений, навыков и (или) опыта деятельности, характеризующие процесс формирования компетенций**

Методические материалы, определяющие процедуры оценивания знаний, умений, навыков и (или) опыта деятельности, представлены в виде технологической карты дисциплины (таблица 3).

Таблица 3 – Технологическая карта

	Наименование оценочного средства	Сроки выполнения	Шкала оценивания	Критерии оценивания
2 семестр <i>Промежуточная аттестация в форме Экзамен</i>				
1	Опорный конспект	В течение семестра	30 баллов	30 баллов - студент полностью подготовил конспект лекций. Аккуратно оформлено графическая и текстовые части конспекта. 24 балла – студент полностью подготовил конспект лекций. Есть замечания к оформлению графической и текстовой частям конспекта. 18 баллов – Конспект не полный (отсутствуют не более 1 лекции). Небрежное оформление конспекта. 12 баллов– В конспекте отсутствуют 2 лекции. Небрежное оформление конспекта. 0 баллов – отсутствует более 2-х лекций.
2	Собеседование (2вопроса)	В течение семестра	30 баллов	30 баллов - студент правильно ответил на теоретические вопросы. Показал отличные знания в рамках усвоенного учебного материала. 24 балла - студент ответил на теоретические вопросы с небольшими неточностями. Показал хорошие знания в рамках усвоенного учебного материала. 18 баллов - студент ответил на теоретические вопросы с существенными неточностями. Показал удовлетворительные знания в рамках усвоенного учебного материала. 0 баллов -при ответе на теоретические вопросы студент продемонстрировал недостаточный уровень знаний.
3	Отчеты по практическим работам	В течение семестра	40 баллов	40 баллов - студент правильно сделал отчет. Показал отличные владения навыками применения полученных знаний и умений при решении профессиональных задач в рамках усвоенного учебного материала. Ответил на все дополнительные вопросы на защите. 30 баллов - студент сделал отчет с небольшими неточностями. Показал хорошие владения навыками применения полученных знаний и умений при решении профессиональных задач в рамках усвоенного учебного материала. Ответил на большинство дополнительных вопросов на защите. 20 баллов - Студент выполнил задание с существенными неточностями. Показал удовлетворительное владение навыками применения полученных знаний и умений при решении профессиональных задач в рамках усвоенного учебного материала. При ответах на дополнительные вопросы на защите было допущено много неточностей.

Наименование оценочного средства		Сроки выполнения		Шкала оценивания	Критерии оценивания
				При выполнении задания студент продемонстрировал недостаточный уровень владения умениями и навыками при решении профессиональных задач в рамках усвоенного учебного материала. При ответах на дополнительные вопросы на защите было допущено множество неточностей.	
	Контрольная работа	16 недель	15 баллов	см. таблицу 7	
Текущий контроль:			-	100 баллов	-
Экзамен					
Экзамен:			-	50 баллов	-
ИТОГО:			-	150 баллов	-
<p><b>Критерии оценки результатов обучения по дисциплине:</b>  0 – 64 % от максимально возможной суммы баллов – «неудовлетворительно» (недостаточный уровень для промежуточной аттестации по дисциплине);  65 – 74 % от максимально возможной суммы баллов – «удовлетворительно» (пороговый (минимальный) уровень);  75 – 84 % от максимально возможной суммы баллов – «хорошо» (средний уровень);  85 – 100 % от максимально возможной суммы баллов – «отлично» (высокий (максимальный) уровень)</p>					

### 3 Типовые контрольные задания или иные материалы, необходимые для оценки знаний, умений, навыков и (или) опыта деятельности, характеризующие процесс формирования компетенций в ходе освоения образовательной программы

#### 3.1 Задания для текущего контроля успеваемости

##### *Задания практических работ*

##### **Практическая работа № 1 Редукционно-охлаждающая установка (РОУ)**

Определить расход острого пара из котла D1 и увлажняющей воды w1 для получения D2 т/час редуцированного пара с параметрами p2 МПа, t2 °С (h2 кДж/кг). Параметры пара в котле p1 МПа, t1=500°С (h1=3379 кДж/кг).

Вариант	D2	p2	t2	p1	t1	hувл	h2	
1	10	0,65	155	7	400	610	615	75
2	12	0,7	160	8	450	632	637	77
3	11	0,55	165	9	470	632	637	78
4	12	0,8	170	13	550	653	655	80
5	10	0,75	160	10	500	632	637	77
6	11	0,6	155	7	400	610	615	75
7	12	0,8	160	8	450	632	637	77
8	12	0,55	155	13	550	610	615	75
9	10	0,6	165	10	500	632	637	78
10	12	0,7	170	15	550	653	655	80

##### **Практическая работа № 2 Сепараторы непрерывной продувки**



Рассчитать двухступенчатую установку расширителей непрерывной продувки (определить количество выпара и потерю тепла с продувочной водой). Производительность котла  $D_k$  т/час, величина продувки  $a_{пр}$  %, давление в барабане котла  $p_k$  МПа. Продувочная вода после подогревателя сырой воды с температурой  $30^\circ\text{C}$  сливается, а пар из сепараторов с сухостью  $x$ , % с давлениями 0,61 и 0,12 МПа возвращается в тепловую схему станции. Потерями тепла на излучение в расширителях пренебречь.

Вариант	Дк	<i>апр</i>	рк	<i>x</i>	p1	p2
1	180	2	7	0,99	0,62	0,12
2	200	2,5	8	0,98	0,65	0,13
3	210	1,75	9	0,97	0,7	0,15
4	220	2	10	0,99	0,62	0,12
5	240	2,5	13	0,98	0,65	0,13
6	180	2,75	7	0,97	0,7	0,15
7	200	1,5	8	0,99	0,62	0,12
8	220	2	10	0,98	0,65	0,13
9	240	2,5	13	0,97	0,7	0,15
10	180	1,75	7	0,99	0,62	0,12

### Практическая работа № 3 Пароструйный компрессор

Определить расход острого и отборного пара турбины для покрытия тепловой нагрузки  $Q_n$  кДж/сек паром из струйного компрессора с давлением  $p_{см}$  кПа. Давление отборного (инжектируемого) пара  $p_{отб}$  кПа, а его энтальпии  $h_{отб}$  кДж/кг. Параметры рабочего пара  $p_0$  кПа,  $t_0$  °С

Вариант	$Q_n$	$p_{см}$	$p_{отб}$	$h_{отб}$	$p_0$	$t_0$
1	7000	500	250	2724	7	400
2	200	2,5	253	2732	8	450
3	210	1,75	240	2739	9	470
4	220	2	245	2724	12	550
5	240	2,5	254	2732	10	500
6	180	2,75	230	2739	7	400
7	200	1,5	240	2724	8	450
8	220	2	236	2732	12	550
9	240	2,5	252	2739	10	500
10	180	1,75	254	2724	12	550

### Практическая работа № 4 Паропреобразовательная установка

Определить расход греющего пара  $p_0$  кПа для получения т/час вторичного пара в паропреобразователе с давлением  $p_1$  кПа (температурный напор в паропреобразователе =10,8°С). Продувочная вода в количестве 8% от производительности паропреобразователя после охладителя продувки сбрасывается в дренаж с температурой 30°С. Температура исходной воды  $t_{хов}$  =15°С. Потеря тепла в паропреобразователе составляет 2%. Схема установки представлена на рисунке 1.

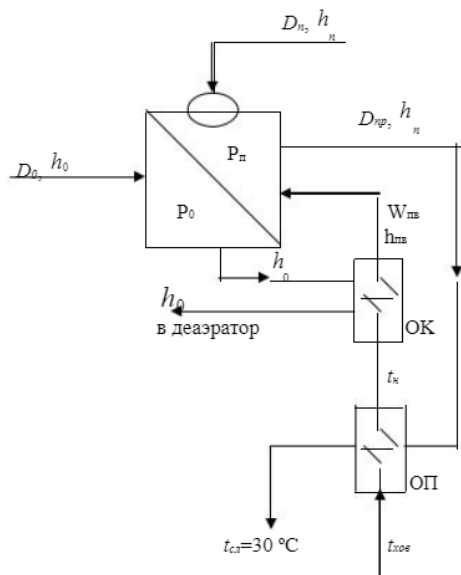


Рисунок 1 – Принципиальная схема паропреобразовательной установки

Вариант	$p_0$	$t_0$	Расход вторичного пара	$p_1$	$n_p$
1	600	200	16	400	8
2	700	240	18	450	8,5
3	650	210	20	470	7,75
4	600	220	14	550	8
5	650	240	16	500	8,5
6	800	280	20	400	9,75
7	600	200	12	450	6,5
8	700	220	16	550	8
9	750	240	20	500	9,5
10	800	280	22	550	7,75

### Практическая работа № 5 Испарительная установка

Определить расход пара из отбора турбины  $p_{отб} = 607,9$  кПа ( $h_{отб} = 2931$  кДж/кг) для получения 10 т/час дистиллята в испарительной установке с параллельным питанием. Давление вторичного пара второй ступени испарителя  $p_2 = 354,6$  кПа. Величина продувки каждой ступени испарителя  $n_p = 10\%$  от ее производительности. Энтальпия питательной воды испарителей  $h_{пв} = 544$  кДж/кг. Температура химически очищенной и деаэрированной воды  $t_{хов} = 104^\circ\text{C}$ , а сливаемой из охладителя продувки (ОП)  $t'_{np} = 114^\circ\text{C}$ , к.п.д. испарителей  $\eta_p = 0,98$ .

Применительно к условию исходных рассчитать двухступенчатую испарительную установку с последовательным питанием. Величина продувки второй ступени  $n_{п2} = 10\%$  от полной производительности испарительной установки.

№5/Вариант	$p_{отб}$	$h_{отб}$	расход дистиллята	$p_2$	$n_p$	$h_{пв}$	$t_{хов}$	$t'_{np}$
1	600	2930	10	400	8	544	104	114
2	700	2980	14	450	8,5	560	100	116
3	650	2840	12	470	7,75	580	106	120
4	600	2730	14	350	8	530	110	124
5	650	3030	12	500	8,5	600	112	120
6	800	3040	10	400	9,75	544	106	116
7	600	2980	12	450	6,5	540	96	112
8	700	2730	16	354,6	8	540	98	114
9	750	3030	10	400	9,5	580	100	116
10	800	3040	9	350	7,75	500	92	109

### Практическая работа № 6 Сетевая водоподогревательная установка

Расчитать сетевую подогревательную установку (определить расходы греющего пара, сетевой воды, нагрузки сетевых подогревателей).

Максимальная тепловая нагрузка при температурном графике сети  $150/70^\circ\text{C}$   $Q_{\text{макс}} = 105$  ГДж/час. Регулирование отпуска тепла качественное.

Теплофикационная турбина имеет один регулируемый отбор с давлением  $p_{отб} = 121,6$  кПа. По заданию давление в регулируемом отборе не меняется. Энтальпия отборного пара  $h_{отб} = 2722$  кДж/кг. Пиковый подогреватель обогревается сухим насыщен-

ным паром из РОУ. К.п.д. подогревателей  $\eta_{п} = 98 \%$ .

№6/Вариант	Q <sub>max</sub>	p <sub>отб</sub>	t <sub>отб</sub>	Температурный график сети	$\eta_{п}$
1	100	120,8	2724	120/70	0,98
2	102	143,26	2732	130/70	0,97
3	104	169,05	2739	150/70	0,99
4	95	120,8	2724	120/70	0,98
5	98	143,26	2732	130/70	0,97
6	110	169,05	2739	150/70	0,99
7	100	120,8	2724	120/70	0,98
8	102	143,26	2732	130/70	0,97
9	104	169,05	2739	150/70	0,99
10	95	120,8	2724	120/70	0,98

### Практическая работа № 7 Расход пара на турбину

Определить расход пара и термический КПД паротурбинной установки с параметрами p<sub>0</sub>=4МПа; t<sub>0</sub>=4МПа; p<sub>к</sub>=4 кПа с регенеративным подогревом конденсат в трех смешивающих подогревателя конденсат в трех смешивающих подогревателях до температуры питательной воды

№7/Вариант	p <sub>0</sub>	t <sub>0</sub>	p <sub>к</sub>	тп.в.	oi	эм	№э
1	7	400	4	120	0,82	0,93	25
2	8	450	5	140	0,86	0,95	30
3	9	470	6	150	0,84	0,96	35
4	12	550	7	180	0,85	0,97	45
5	10	500	5	160	0,86	0,93	40
6	7	400	6	120	0,85	0,95	25
7	8	450	4	140	0,82	0,97	30
8	12	550	7	180	0,84	0,96	45
9	10	500	6	160	0,86	0,93	40
10	12	550	8	200	0,85	0,97	50

### Практическая работа № 8 Определение годового расхода пара из отборов турбины

Определить годовой расход пара из отбора с давлением p<sub>отб</sub>=152 кПа, а также острого пара из котлов на сетевую подогревательную установку. Максимальная отопительная нагрузка при расчетной наружной температуре воздуха t<sub>н</sub> = - 26°С (для условий г. Москвы) Q<sub>max</sub> = 209,35ГДж/час. Температурный график сети 130/70°С. Начальные параметры пара на ТЭЦ p<sub>0</sub> = 9119 кПа, t<sub>0</sub> = 500°С. Средний внутренний относительный к.п.д. теплофикационной турбины  $\eta_{oi} = 0,85$ . К.п.д. сетевых подогревателей  $\eta_{п} = 0,98$ . Доля испаряющейся воды в РОУ и энтальпия увлажняющей воды те же, что и в задании 1.

№8/Вариант	p <sub>отб</sub>	Город	Q <sub>max</sub>	Температурный график сети	p <sub>0</sub>	t <sub>0</sub>	oi	n	крег
1	150	Тюмень	210	130/70	7	400	0,82	0,93	1,15
2	130	Тобольск	190	130/70	8	450	0,86	0,95	1,2
3	140	Омск	260	150/70	9	470	0,84	0,96	1,25
4	153	Уфа	200	120/70	12	550	0,85	0,97	1,15
5	142	Екатеринбург	190	130/70	10	500	0,86	0,93	1,2
6	130	Санкт-	190	150/70	7	400	0,85	0,95	1,25

		Петербург							
7	135	Курган	210	120/70	8	450	0,82	0,97	1,15
8	130	Ростов	210	130/70	12	550	0,84	0,96	1,2
9	140	Астрахань	160	150/70	10	500	0,86	0,93	1,25
10	150	Ишим	240	120/70	12	550	0,85	0,97	1,15

### Вопросы для контроля практических работ

1. Основные элементы тепловой схемы ТЭС.
2. Редукционно-охлаждающая установка, ее назначение, связь с другими элементами схемы, материальный и тепловой баланс.
3. Сепараторы непрерывной продувки, назначение, связь с другими элементами схемы, материальный и тепловой баланс.
4. Пароструйный компрессор, назначение, связь с другими элементами схемы, материальный и тепловой баланс.
5. Паропреобразовательная установка, назначение, связь с другими элементами схемы, материальный и тепловой баланс.
6. Испарительная установка
7. Сетевая водоподогревательная установка, назначение, связь с другими элементами схемы, материальный и тепловой баланс.
8. Реальный и идеальный процесс расширения пара в турбине, его построение в h-диаграмме.
9. Определение давлений и энтальпий пара в отборах турбины.
10. Определение расхода пара на турбину. Основные уравнения.
11. Определение годового расхода пара из отборов турбины. Основные уравнения.
12. Построение графика зависимости часового расхода тепла и температуры воды в сети от температуры наружного воздуха.
13. Построение графика тепловой нагрузки по продолжительности температур стояния среднесуточных температур наружного воздуха.

### Контрольная работа

#### Выбор задач и вопросов контрольной работы:

	Последняя цифра зачетной цифры									
	0	1	2	3	4	5	6	7	8	9
№ задачи	9	8	7	6	5	4	3	2	1	10
	5	4	3	2	1	10	9	8	7	6
Выбор вопросов контрольной работы										
№ вопроса	1	2	3	4	5	6	7	8	9	11
	21	20	19	18	17	16	15	14	13	12
	30	29	28	27	26	25	24	23	22	21

Каждому варианту необходимо решить две задачи и ответить на три вопроса согласно представленной таблицы

#### Задача №1

Теплоцентральный завод отдает на производственные нужды заводу  $D_{пр}=20000$  кг/час пара при  $p=0,7$  МПа и  $x=0,95$ . Завод возвращает конденсат 60% от  $D_{пр}$ , при температуре  $t_{возвр}=70$  °С. Потери конденсата покрываются химически очищенной водой, имеющей температуру  $t_{хим}=90$  °С. Сколько нужно было бы сжечь топлива в топке парового котла, работающего с КПД  $\eta_{пр}=0,80$ , если бы этот паровой котел специально вырабатывал пар, нужный заводу. Теплота сгорания топлива  $Q_{пр}=30$  МДж/кг.

#### Задача №2

На заводской теплоцентрали установлены две паровые турбины, мощностью  $N = 4000$  кВт·ч каждая, работающие по циклу Ренкина. Весь пар из турбин направляется на производство, откуда возвращается в котельную в виде конденсата при температуре насыщения. Турбины работают с полной нагрузкой при следующих начальных параметрах пара:  $p_1=3,5$  МПа,  $t_1=435$  °С. Конечное давление пара  $p_2=0,12$  МПа. КПД котельной установки  $\eta_{к\text{у}}=0,84$ ; теплота сгорания топлива  $Q_{\text{рн}}=28470$  кДж/кг. Определить часовой расход топлива и количество теплоты, потребляемой в производстве.

### Задача №3

Теплофикационная турбина с противодавлением работает со входными параметрами пара  $p_1=9$  МПа и  $t_1=535$  °С, противодавление -  $p_2=0,3$  МПа. Отработанный пар направляется в производство и полностью возвращается на ТЭЦ в виде конденсата с энтальпией  $h_k=400$  кДж/кг. Внутренний относительный КПД турбины  $\eta_{\text{oi}}=0,85$ . Пренебрегая прочими потерями, определите выработку электрической энергии на единицу отданной потребителю теплоты.

### Задача №4

Определить суточную экономию топлива, полученную в результате замены турбоустановки, работающей при начальных параметрах пара  $p_1=3,5$  МПа,  $t_1=450$  °С на установку с начальными параметрами пара  $p_1=30$  МПа,  $t_1=650$  °С. Давления пара в конденсаторах одинаковое  $p_2=40$  кПа. Мощность установки  $N=50$  МВт, теплота сгорания топлива  $Q_{\text{рн}}=30$  МДж/кг, а КПД парогенераторов: старого  $\eta_{\text{пг}}=0,8$  и нового  $\eta_{\text{пг}}=0,9$ . Потерями во всех остальных частях турбоустановки пренебречь.

### Задача №5

Определить коэффициент использования тепла топлива на ТЭЦ, а также количество выработанной электроэнергии и тепла, переданного тепловому потребителю, если известно:

Низшая теплота сгорания топлива	$Q_{\text{р}}^{\text{н}}=30000$ кДж/кг
КПД котельной установки	$\eta_{\text{к}}=0,86$
КПД паропровода	$\eta_{\text{п}}=0,96$
Термический КПД установки	$\eta_{\text{т}}=0,26$
Относительный КПД турбины	$\eta_{\text{оe}}=0,8$
Электрический КПД генератора	$\eta_{\text{г}}=0,97$
КПД теплофикационной сети	$\eta_{\text{тс}}=0,9$

### Задача №6

По заданному топливу и паропроизводительности котельного агрегата выбрать тип топки и коэффициент избытка воздуха  $\alpha_{\text{т}}$ . Рассчитать теоретически необходимое количество воздуха для горения 1 кг топлива, составить тепловой баланс котельного агрегата и определить его КПД (брутто). Рассчитать часовой расход натурального и условного топлива (непрерывной продувкой пренебречь). Определить мощность вентилятора, необходимую для перекачки воздуха, если известны:

КПД вентилятора  $\eta_{\text{в}}=0,75$ ; КПД электродвигателя  $\eta_{\text{эд}}=0,98$

Для расчета принять:

вид топлива	Донецкий уголь Г (газовый)
паропроизводительность $D=120$ т/ч	
давление перегретого пара	$p_0=10$ МПа
температура перегретого пара	$t_0=540$ °С
температура питательной воды	$t_{\text{пв}}=21$ °С
напор вентилятора	$H_{\text{в}}=5$ кПа
величина потерь с уходящими газами	$q_2=6\%$

### Задача №7

Составить уравнение теплового баланса и определить расход греющего пара  $G_{\text{п}}$  на подогреватель низкого давления (ПНД), если известно:

Расход основного конденсата через ПНД  $G_{o.k.} = 350 \text{ кг/с}$ ;  
Параметры отбираемого пара  $p_n = 0,24 \text{ МПа}$ ,  $t_n = 203 \text{ C}^0$   
Энтальпия дренажа предыдущего по ходу пара, подогревателя  $h_{др} = 543 \text{ КДж/кг}$ ;  
Расход пара через дренаж  $G_{др} = 7,8 \text{ кг/с}$   
Энтальпия основного конденсата на входе и из ПНД выходе  
 $h_{вх} = 415,3 \text{ КДж/кг}$  и  $h_{вых} = 522,6 \text{ КДж/кг}$

#### **Задача №8**

Давление пара перед турбиной  $p_1 = 3 \text{ МПа}$ , а в конденсаторе  $p_2 = 0,004 \text{ МПа}$ . Относительный, внутренний к.п.д. турбины  $\eta_{oi} = 0,82$ . Определить, какова должна быть температура пара перед турбиной, чтобы его влажность на выходе из турбины была равна 12%. Задачу решить графо-аналитическим методом.

#### **Задача №9**

Паротурбинная установка работает по циклу с промежуточным перегревом пара. Первоначальные параметры пара на входе в турбину  $p_1 = 3 \text{ МПа}$  и  $t_1 = 500^\circ\text{C}$ , давление в конденсаторе  $p_2 = 0,004 \text{ МПа}$ , промежуточный перегрев пара происходит при  $p_n = 0,4 \text{ МПа}$  до температуры  $t_n = 450^\circ\text{C}$ . Определить термический КПД, удельный расход пара, количество теплоты, сообщенной пару в парогенераторе, потерю теплоты в конденсаторе и степень сухости влажного пара. Изобразить тепловой процесс цикла в  $h$ - $S$  диаграмме.

#### **Задача №10**

Определить низшую теплоту сгорания рабочей массы топлива по заданному элементарному составу и действительное количество воздуха необходимое для его сгорания, если известны:

Коэффициент избытка воздуха  $a = 1,4$

элементарный состав угля  $W^p = 17\%$ ,  $A^p = 24,9\%$ ,  $S_p^p = 0,6\%$ ,  $C^p = 41,8\%$ ,  $H^p = 3\%$ ,  $N^p = 1\%$ ,  $O^p = 11,1\%$ .

1. Устройство эксплуатация схемы пылеприготовления с ШБМ и промежуточным бункером пыли.
2. Устройство эксплуатация схемы пылеприготовления с ШБМ и прямым вдуванием топлива.
3. Устройство эксплуатация схемы пылеприготовления с молотковой мельницей и прямым вдуванием топлива.
4. Устройство эксплуатация схемы пылеприготовления с мельницей -вентилятором.
5. Устройство эксплуатация схемы пылеприготовления со среднеходной валковой мельницей.
6. Барабаны, устройства для сепарации пара от влаги, ступенчатое испарение.
7. Твёрдое топливо. Состав топлива. Летучие вещества и кокс. Спекаемость топлива. Теплота сгорания.
8. Жидкое топливо. Состав топлива. Теплота сгорания.
9. Газообразное топливо. Состав топлива. Теплота сгорания.
10. Эффективность использования топлива. Использованное топливо и потери тепла. Тепловой баланс котла.
11. Классификация методов сжигания топлива.
12. Эксплуатация пароперегревателей котла. Виды, устройство, работа. Регулирование температуры пара.
13. Эксплуатация водяного экономайзера котла. Виды, устройство, работа.
14. Эксплуатация воздухоподогревателя котла. Виды, устройство, работа.
15. Эксплуатация систем золоулавливания и шлакоудаления.
16. регенеративные подогреватели. Типы подогревателей, конструктивные схемы, эксплуатация.
17. Деаэраторы. Основы термической деаэрации. Конструкция, эксплуатация.
18. Сетевые подогреватели. Конструкция, эксплуатация.
19. Испарительные установки. Конструкция, эксплуатация.

20. Охладители масла. Назначение, классификация и характеристики маслоохладителей.
21. Подогреватели мазута. Назначение, классификация и характеристики мазутоподогревателей.
22. Отопительные отборы теплофикационных турбин. Эксплуатация.
23. Регулирование теплофикационных турбин. Регуляторы, сервомоторы, защиты.
24. Эксплуатация теплофикационных турбин.
25. Обслуживание турбинной установки при нормальной работе.
26. Обслуживание системы защиты и регулирования турбин.
27. Классификация пусков турбин и основной принцип их проведения.
28. Критерии качества пуска турбин из различных состояний.
29. Останов турбин (К и Т) явления, возникающие при снижении нагрузки и останова.
30. Останов турбин с расхолаживанием.

### 3.2 Задания для промежуточной аттестации

Экзамен

#### Контрольные вопросы к экзамену

Основные показатели, параметры и характеристики работы энергосистем и ТЭС. Баланс мощностей в энергосистеме.

2. Графики нагрузки (суточные, недельные, годовые). Планирование режимов нагрузки электростанций и систем. Основные характеристики и показатели.
3. Регулирование частоты в системе. Допустимые отклонения параметров. Основные принципы регулирования. Первичное, вторичное и третичное регулирование.
4. Структура оперативного управления режимами работы в энергообъединении и на станции.
5. Резервирование мощности. Виды резерва мощности и их назначение.
6. Работа оборудования на частичных нагрузках при дроссельном парораспределении и при постоянном давлении перед турбиной..
7. Работа оборудования на частичных нагрузках при сопловом парораспределении и при постоянном давлении перед турбиной.
8. Работа оборудования на частичных нагрузках при дроссельном (сопловом) парораспределении и скользящем регулировании (на скользящих параметрах).
9. Работа основного оборудования на частичных нагрузках при комбинированном регулировании. Сравнительная эффективность различных режимов регулирования.
10. Режимы эксплуатации (работы) основного оборудования ТЭС. Общая характеристика режимов работы..
11. Работа вспомогательного оборудования на частичных нагрузках. Изменение параметров в системе регенерации (подогрева воды, недогрева, давления в регенеративных отборах). Их влияние на изменение тепловой экономичности при работе на частичных нагрузках.
12. Эксплуатация регенеративных подогревателей высокого давления на пониженных нагрузках. Условия и причины переключения слива дренажей из ПВД. Изменение экономичности.
13. Особенности работы ПВД. Причины роста недогрева в ПВД. Влияние изменения недогрева в ПВД на экономичность работы установки.
14. Работа деаэратора питательной воды при эксплуатации оборудования на частичных нагрузках. Условия переключения деаэраторов на вышестоящие отборы и резервное питание.
15. Регулировочный диапазон. Работа оборудования в регулировочном диапазоне. Основные факторы определяющие величину регулировочного диапазона. Изменение тепловой экономичности при работе в регулировочном диапазоне.
16. Способы расширения регулировочного диапазона котельных агрегатов и турбин.
17. Работа конденсационной(конденсатора турбины) установки. Основные факторы, определяющие глубину вакуума в конденсаторе. Характеристики конденсационной уста-



новки.

18. Влияние температуры циркулирующей воды на величину вакуума. Выбор оптимального вакуума в конденсаторе турбины. Основные факторы, определяющие оптимальный вакуум.
19. Загрязнение поверхностей конденсатора. Способы поддержания вакуума в конденсаторе паротурбинной установки. Системы очистки конденсатора.
20. Влияние величины вакуума на область допустимых режимов работы турбины. Ограничения на отдельные режимы.
21. Энергетические характеристики основного оборудования. Типы характеристик. Энергетические характеристики конденсационных паровых турбин. Примеры характеристик.
22. Энергетические характеристики паровых котлов. Типы характеристик. Примеры характеристик.
23. Отклонение температуры пара от номинальных параметров. Влияние отклонения на надежность и экономичность эксплуатации.
24. Отклонение давления перегретого пара от номинальных параметров. Влияние отклонения на надежность и экономичность эксплуатации.
25. Понятие переменных режимов. Работа оборудования в переменных режимах.
26. Изменение затрат топлива на этапе разгрузки, оптимальные скорости разгрузки. Факторы и параметры определяющие изменение затрат топлива на этапе разгрузки.
27. Изменение затрат топлива на этапе нагрузки, оптимальные скорости нагрузки. Факторы и параметры определяющие изменение затрат топлива на этапе нагрузки.
28. Отпуск тепла от ТЭЦ. Схемы отпуска тепла. Технологические схемы отпуска тепла на отопление и ГВС (открытые и закрытые системы).
29. Регулирование отпуска тепла из отборов турбин. Органы регулирования, устройство и принцип работы. Расходные характеристики регулирующих диафрагм.
30. Схемы отпуска тепла от ТЭЦ. Одноступенчатый подогрев сетевой воды отборным паром от турбины. Преимущества недостатки. Пределы регулирования и ограничения.
31. Схемы отпуска тепла от ТЭЦ. Двухступенчатый подогрев сетевой воды отборным паром от турбины. Преимущества недостатки. Пределы регулирования и ограничения.
32. Сравнение эффективности двухступенчатого и одноступенчатого подогрева сетевой воды отборным паром.
33. Режимы работы теплофикационных турбин по тепловому графику. Регулирование нагрузки и ограничения.
34. Пиковые источники тепла на ТЭЦ. Типы пиковых источников. Их назначение и условия использования.
35. Встроенный пучок в конденсаторе. (Трехступенчатый подогрев сетевой воды). Условия применения встроенного пучка (ВП) без вытеснения ПВК. Эффективность применения ВП.
36. Применение встроенного пучка (ВП) при вытеснении ПВК. Эффективность применения ВП.
37. Тепловые нагрузки ТЭЦ. Температурный график теплосети. Основные виды нагрузок и их изменение. Влияние тепловой нагрузки и температуры наружного воздуха на расход сетевой воды.
38. Влияние температурного графика теплосети и расхода сетевой воды на уровень загрузки отборов. Влияние ограничений на режимы работы.
39. Энергетические характеристики (аналитические) теплофикационных турбин. На примере турбин с одним регулируемым отбором и двумя регулируемыми отборами. Условия применения.
40. Многофакторные энергетические характеристики теплофикационных турбин. На примере турбин типа Т-100.
41. Диаграммы режимов теплофикационных турбин. На примере турбин с одним регулируемым отбором.
42. Диаграммы режимов теплофикационных турбин. На примере турбин с двумя независимо регулируемыми отборами (типа ПТ).
43. Диаграммы режимов теплофикационных турбин. На примере турбин с двумя сов-

местно регулируемые отборами.

44. Влияние динамики теплосети на режимы работы ТЭЦ и эффективность эксплуатации .

45. Условия построения энергетических характеристик (диаграмм). Основные поправки к диаграммам режимов и их использование.

