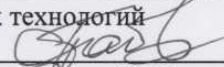


Министерство науки и высшего образования Российской Федерации
Федеральное государственное бюджетное образовательное
учреждение высшего образования
«Комсомольский-на-Амуре государственный университет»

УТВЕРЖДАЮ
Декан факультета
Факультет машиностроительных и химиче-
ских технологий

«20» 06 2021 г. Саблин П.А.

РАБОЧАЯ ПРОГРАММА ДИСЦИПЛИНЫ

«Проектирование систем защиты окружающей среды»

Направление подготовки	15.03.02 Технологические машины и оборудование
Направленность (профиль) образовательной программы	Оборудование нефтегазопереработки
Квалификация выпускника	Бакалавр
Год начала подготовки (по учебному плану)	2021
Форма обучения	Очная форма
Технология обучения	Традиционная

Курс	Семестр	Трудоемкость, з.е.
3	5	4

Вид промежуточной аттестации	Обеспечивающее подразделение
Экзамен	Кафедра «Машиностроение»

Комсомольск-на-Амуре
2021

Разработчик рабочей программы:

Профессор, Доцент, Доктор технических наук



Щетинин В.С

СОГЛАСОВАНО:

Заведующий кафедрой
Кафедра «Машиностроение»



Сарилов М.Ю.

1 Введение

Рабочая программа и фонд оценочных средств дисциплины «Проектирование систем защиты окружающей среды» составлены в соответствии с требованиями федерального государственного образовательного стандарта, утвержденного приказом Минобрнауки Российской Федерации 20.10.2015 №1170, и основной профессиональной образовательной программы подготовки «Оборудование нефтегазопереработки» по направлению подготовки «15.03.02 Технологические машины и оборудование».

Практическая подготовка реализуется на основе:

Профессиональный стандарт 19.003 «СПЕЦИАЛИСТ ПО ОБСЛУЖИВАНИЮ И РЕМОНТУ НЕФТЕЗАВОДСКОГО ОБОРУДОВАНИЯ».

Обобщенная трудовая функция: В Организация, руководство и контроль работы подразделений.

НЗ-2 Требования законодательных, нормативных правовых и локальных актов, инструкций, правил по промышленной и пожарной безопасности, охране труда.

Задачи дисциплины	<ul style="list-style-type: none"> -- приобретение теоретических знаний о процессах, происходящих при образовании твердых, газообразных и жидких отходов, а также при их обезвреживании; - изучение и классификация методов очистки этих отходов; - подбор и расчет оборудования для защиты окружающей среды от загрязнения; - изучение взаимосвязей процессов, происходящих при очистке отдельных загрязнителей.
Основные разделы / темы дисциплины	<ul style="list-style-type: none"> -Защита воздуха от загрязнения; - Защита водных объектов от загрязнения; -Утилизация производственных отходов; -Защита окружающей среды от энергетического воздействия.

2 Перечень планируемых результатов обучения по дисциплине (модулю), соотнесенных с планируемыми результатами образовательной программы

Процесс изучения дисциплины «Проектирование систем защиты окружающей среды» направлен на формирование следующих компетенций в соответствии с ФГОС ВО и основной образовательной программой (таблица 1):

Таблица 1 – Компетенции и планируемые результаты обучения по практике

Код и наименование компетенции	Планируемые результаты обучения по практике		
	Перечень знаний	Перечень умений	Перечень навыков
Профессиональные			
ПК-14 умением проводить мероприятия по профилактике производственного	З1(ПК-14-1) -Знать основы теории процессов химической технологии, методы расчета высоко-	У1(ПК-14-1) – Уметь определять основные характеристики процессов	Н1(ПК-14-1) - Владеть навыками определения оптимальных и рацио-

травматизма и профессиональных заболеваний, контролировать соблюдение экологической безопасности проводимых работ	эффективных аппаратов, основные принципы организации процессов химической технологии, нефтехимии и биотехнологии, методы оценки эффективности этих производств и их воздействия на окружающую среду.	химической технологии, рассчитывать параметры и выбирать аппаратуру для конкретных химических процессов, используемых для защиты окружающей среды.	нальных технологических режимов работы оборудования для обеспечения безопасности окружающей среды.
---	--	--	--

3 Место дисциплины (модуля) в структуре образовательной программы

Дисциплина «Проектирование систем защиты окружающей среды» изучается на 3 курсе, 5 семестре.

Дисциплина входит в состав блока 1 «Дисциплины (модули)» и относится к вариативной части.

Знания, умения и навыки, сформированные при изучении дисциплины «Проектирование систем защиты окружающей среды», будут востребованы при изучении последующих дисциплин: «Б1.В.ДВ.10.01 Промышленная безопасность нефтеперерабатывающих производств», «Б1.В.ДВ.10.02 Экологическая безопасность», «Производственная практика (технологическая практика)», «Преддипломная практика».

Для освоения дисциплины необходимы знания, умения, навыки, сформированные на предыдущих этапах, в процессе изучения дисциплин:

Химия; физика; органическая химия; спецкурс по рабочей профессии; начертательная геометрия и инженерная графика в САД –системах; механика жидкости и газа; технология переработки нефти и газа и нефтехимического синтеза; процессы и аппараты переработки нефти и газа (изучается параллельно); безопасность и жизнедеятельность (изучается параллельно).

Дисциплина «Проектирование систем защиты окружающей среды» частично реализуется в форме практической подготовки.

Дисциплина «Проектирование систем защиты окружающей среды» в рамках воспитательной работы направлена на формирование у обучающихся активной гражданской позиции, уважения к правам и свободам человека, знания правовых основ и законов, воспитание чувства ответственности или умения аргументировать, самостоятельно мыслить, развивает творчество, профессиональные умения или творчески развитой личности, системы осознанных знаний, ответственности за выполнение учебно-производственных заданий и т.д.

4 Объем дисциплины (модуля) в зачетных единицах с указанием количества академических часов, выделенных на контактную работу обучающихся с преподавателем (по видам учебных занятий) и на самостоятельную работу обучающихся

Общая трудоемкость (объем) дисциплины составляет 4 з.е., 144 акад. час.

Распределение объема дисциплины (модуля) по видам учебных занятий представлено в таблице 2.

Таблица 2 – Объем дисциплины (модуля) по видам учебных занятий

Объем дисциплины	Всего академических часов
Общая трудоемкость дисциплины	144
Контактная аудиторная работа обучающихся с преподавателем (по видам учебных занятий), всего	48
В том числе:	
занятия лекционного типа (лекции и иные учебные занятия, предусматривающие преимущественную передачу учебной информации педагогическими работниками), в том числе в форме практической подготовки:	32
занятия семинарского типа (семинары, практические занятия, практикумы, лабораторные работы, коллоквиумы и иные аналогичные занятия), в том числе в форме практической подготовки:	16
Самостоятельная работа обучающихся и контактная работа , включающая групповые консультации, индивидуальную работу обучающихся с преподавателями (в том числе индивидуальные консультации); взаимодействие в электронной информационно-образовательной среде вуза	61
Промежуточная аттестация обучающихся – Экзамен	36

5 Содержание дисциплины (модуля), структурированное по темам (разделам) с указанием отведенного на них количества академических часов и видов учебной работы

Таблица 3 – Структура и содержание дисциплины

Наименование разделов, тем и содержание материала	Компонент учебного плана	Трудоемкость (в часах)	Форма проведения	Планируемые (контролируемые) результаты освоения	
				Компетенции	Знания, умения, навыки
Раздел 1. Защита воздуха от загрязнения.					
Тема: Защита воздуха от загрязнения: Общие вопросы защиты атмосферы от загрязнения; пассивные методы защиты атмосферы; методы очистки отходящих газов; очистка промышленных выбросов от токсичных газовых выбросов.	Лекция	10	Интерактивная (презентация)	ПК-14	31(ПК-14-1)

Наименование разделов, тем и содержание материала	Компонент учебного плана	Трудоемкость (в часах)	Форма проведения	Планируемые (контролируемые) результаты освоения	
				Компетенции	Знания, умения, навыки
Тема: Защита воздуха от загрязнения: Расчет циклонов; расчет пористых металлических фильтров для очистки выбросов от пыли; расчет скруббера; расчет процессов и аппаратов адсорбции газов; расчет электрофильтра.	Практическое занятие	8	Традиционная	ПК-14	У1(ПК-14-1) Н1(ПК-14-1)
Самостоятельная работа обучающихся	Самостоятельная работа обучающихся (изучение теоретических разделов)	13	Чтение основной и дополнительной литературы, конспектирование	ПК-14	31(ПК-14-1)
	Самостоятельная работа обучающихся (выполнение РГР)	11	Выполнение индивидуальных заданий РГР	ПК-14	У1(ПК-14-1) Н1(ПК-14-1)
ИТОГО по разделу 1.	Лекции	10	-	-	-
	Практические занятия	8	-	-	-
	Самостоятельная работа обучающихся	24	-	-	-
Раздел 2 Защита водных объектов от загрязнения.					
Тема: Защита водных объектов от загрязнения: общие вопросы защиты водных объектов от загрязнения; пассивные ме-	Лекция	12	Интерактивная (презентация)	ПК-14	31(ПК-14-1)

Наименование разделов, тем и содержание материала	Компонент учебного плана	Трудоемкость (в часах)	Форма проведения	Планируемые (контролируемые) результаты освоения	
				Компетенции	Знания, умения, навыки
тоды защиты гидросферы от загрязнения; классификация сточных вод; механические (физические) методы очистки сточных вод; доочистка сточных вод.					
Тема: Защита водных объектов от загрязнения; расчет процессов и аппаратов экстракции; электрохимическая очистка сточных вод. Расчет электрокоагулятора; биологическая очистка сточных вод; расчет песколовки и отстойников.	Практическое занятие	6	Традиционная	ПК-14	У1(ПК-14-1) Н1(ПК-14-1)
Самостоятельная работа обучающихся	Самостоятельная работа обучающихся (изучение теоретических разделов дисциплины)	11	Чтение основной и дополнительной литературы, конспектирование	ПК-14	31(ПК-14-1)
	Самостоятельная работа обучающихся (выполнение РГР)	7	Выполнение индивидуальных заданий РГР	ПК-14	У1(ПК-14-1) Н1(ПК-14-1)
ИТОГО по разделу 2	Лекции	12	-	-	-
	Практические занятия	6	-	-	-
	Самостоятельная работа обучающихся	19	-	-	-

Наименование разделов, тем и содержание материала	Компонент учебного плана	Трудоемкость (в часах)	Форма проведения	Планируемые (контролируемые) результаты освоения	
				Компетенции	Знания, умения, навыки
Раздел 3 Утилизация производственных отходов					
Тема: Утилизация производственных отходов: опасность отходов для окружающей среды; основные технологические принципы утилизации, обезвреживания и захоронения отходов; утилизация и ликвидация осадков сточных вод.	Лекция	6	Интерактивная (презентация)	ПК-14	31(ПК-14-1)
Тема: Утилизация производственных отходов; расчет полигона ТБО.	Практическое занятие	2	Традиционная	ПК-14	У1(ПК-14-1) Н1(ПК-14-1)
Самостоятельная работа обучающихся	Самостоятельная работа обучающихся (изучение теоретических разделов дисциплины)	9	Чтение основной и дополнительной литературы, конспектирование	ПК-14	31(ПК-14-1)
	Самостоятельная работа обучающихся (выполнение РГР)	2	Выполнение индивидуальных заданий РГР	ПК-14	У1(ПК-14-1) Н1(ПК-14-1)
ИТОГО по разделу 3	Лекции	6	-	-	-
	Практические занятия	2	-	-	-
	Самостоятельная работа обучающихся	11	-	-	-

Наименование разделов, тем и содержание материала	Компонент учебного плана	Трудоемкость (в часах)	Форма проведения	Планируемые (контролируемые) результаты освоения	
				Компетенции	Знания, умения, навыки
Раздел 4 Защита окружающей среды от энергетического воздействия.					
Тема: Защита окружающей среды от энергетического воздействия: Защита окружающей среды от шума и вибраций; защита от электромагнитного загрязнения.	Лекция	4	Интерактивная (презентация)	ПК-14	31(ПК-14-1)
	Самостоятельная работа обучающихся (изучение теоретических разделов) дисциплины)	7	Чтение основной и дополнительной литературы, конспектирование	ПК-14	31(ПК-14-1)
ИТОГО по разделу	Лекции	4	-	-	-
	Самостоятельная работа обучающихся	7	-	-	-
Промежуточная аттестация по дисциплине –(Экзамен)		35			
ИТОГО по дисциплине	Лекции	32	-	-	-
	Практические занятия	16	-	-	-
	Самостоятельная работа обучающихся	61	-	-	-
ИТОГО: общая трудоемкость дисциплины 144 часов, в том числе с использованием активных методов обучения 32 часа.					

6 Внеаудиторная самостоятельная работа обучающихся по дисциплине (модулю)

При планировании самостоятельной работы студенту рекомендуется руководствоваться следующим распределением часов на самостоятельную работу (таблица 4):

Таблица 4 – Рекомендуемое распределение часов на самостоятельную работу

Компоненты самостоятельной работы	Количество часов
Изучение теоретических разделов дисциплины	41
Подготовка, оформление и защита РГР	20
Итого	61

7 Оценочные средства для проведения текущего контроля и промежуточной аттестации обучающихся по дисциплине (модулю)

Фонд оценочных средств для проведения текущего контроля успеваемости и промежуточной аттестации представлен в Приложении 1.

Полный комплект контрольных заданий или иных материалов, необходимых для оценивания результатов обучения по дисциплине (модулю), практике хранится на кафедре-разработчике в бумажном и электронном виде.

8 Учебно-методическое и информационное обеспечение дисциплины (модуля)

8.1. Основная литература

1. Таранцева, К. Р. Процессы и аппараты химической технологии в технике защиты окружающей среды [Электронный ресурс] : учебное пособие / К.Р. Таранцева, К.В. Таранцев. - М.: НИЦ ИНФРА-М, 2014. - 412 с. // ZNANIUM.COM : электронно-библиотечная система. – Режим доступа: <http://www.znanium.com/catalog.php>, ограниченный. – Загл. с экрана.
2. Ветошкин, А. Г. Основы инженерной защиты окружающей среды [Электронный ресурс] : учебное пособие / Ветошкин А.Г., - 2-е изд. - Вологда:Инфра-Инженерия, 2016. – 456с. // ZNANIUM.COM : электронно-библиотечная система. – Режим доступа: <http://www.znanium.com/catalog.php>, ограниченный. – Загл. с экрана.
3. Самсонов, В. Т. Обеспыливание воздуха в промышленности: методы и средства [Электронный ресурс]: монография / В.Т. Самсонов. — М. : ИНФРА-М, 2018. — 234 с. // ZNANIUM.COM : электронно-библиотечная система. – Режим доступа: <http://www.znanium.com/catalog.php>, ограниченный. – Загл. с экрана.
4. Завьялов, В.С. Технологии локализации и ликвидации негативных техногенных воздействий на природную среду / В. С. Завьялов. - Владивосток: Дальнаука, 2004. - 250с.
5. Мазур, И.И. Курс инженерной экологии : учебник для вузов / И. И. Мазур, О. И. Молдаванов. - М.: Высшая школа, 1999. - 447с.
6. Соколов, Л. И. Переработка и утилизация нефтесодержащих отходов [Электронный ресурс] : монография / Соколов Л.И., - 2-е изд., испр. и доп. - Вологда:Инфра-Инженерия, 2017. - 160 с. // ZNANIUM.COM : электронно-библиотечная система. – Режим доступа: <http://www.znanium.com/catalog.php>, ограниченный. – Загл. с экрана.
7. Общий курс процессов и аппаратов химической технологии : учебник для вузов: в 2 кн. Кн.1 / Под ред. В.Г. Айнштейна. - М.: Логос: Высшая школа, 2003; 2002. - 912с.

8. Общий курс процессов и аппаратов химической технологии : учебник для вузов: в 2 кн. Кн.2 / Под ред. В.Г. Айнштейна. - М.: Логос: Высшая школа, 2003; 2002. - 871с.
9. Павлов, К.Ф. Примеры и задачи по курсу процессов и аппаратов химической технологии : учебное пособие для вузов / К. Ф. Павлов, П. Г. Романков, А. В. Носков. - 10-е изд., перераб. и доп. - Л.: Химия, 1987. - 575с.

8.2. Дополнительная литература

1. Росляков, П.В. Методы защиты окружающей среды : учебник для вузов / П. В. Росляков. - М.: Издательский дом МЭИ, 2007. - 335с.
2. Панов, В.П. Теоретические основы защиты окружающей среды : учебное пособие для вузов / В. П. Панов, Ю. А. Нифонтов, А. В. Панин; Под ред. В.П.Панова. - М.: Академия, 2008. - 314с.
3. Садовникова, Л.К. Экология и охрана окружающей среды при химическом загрязнении : учебное пособие для вузов / Л. К. Садовникова, Д. С. Орлов, И. Н. Лозановская. - 3-е изд., перераб. - М.: Высшая школа, 2006. - 334с.
4. Ларионов, Н.М. Промышленная экология : учебник для бакалавров / Н. М. Ларионов, А. С. Рябышенков. - М.: Юрайт, 2014; 2012. - 495с.
5. Калекин, В.С. Процессы и аппараты химической технологии: гидромеханические и тепловые процессы : учебное пособие: в 2 ч. Ч.1 / В. С. Калекин. - Омск: Изд-во Омского гос.техн.ун-та, 2006. - 212с.
6. Ветошкин, А.Г. Основы процессов инженерной экологии: теория, примеры, задачи : учебное пособие для вузов / А. Г. Ветошкин. - СПб.: Лань, 2014. - 510с.+электрон.опт.диск.
7. Булатов, А.И. Охрана окружающей среды в нефтегазовой промышленности / А. И. Булатов, П. П. Макаренко, В. Ю. Шеметов. - М.: Недра, 1997. - 483с.
8. Зиганшин, М.Г. Проектирование аппаратов пылегазоочистки : учебное пособие для вузов / М. Г. Зиганшин, А. А. Колесник, А. М. Зиганшин. - 2-е изд., перераб. и доп. - СПб.: Лань, 2014. - 536с.
9. Дытнерский, Ю.И. Процессы и аппараты химической технологии : учебник для вузов: в 2 ч. Ч.2 : Массообменные процессы и аппараты / Ю. И. Дытнерский. - М.: Химия, 1992. - 384с.
10. Дытнерский, Ю.И. Процессы и аппараты химической технологии : учебник для вузов: в 2 ч. Ч.1 : Теоретические основы процессов химической технологии. Гидромеханические и тепловые процессы и аппараты / Ю. И. Дытнерский. - М.: Химия, 1992. - 416с.
11. Касаткин, А.Г. Основные процессы и аппараты химической технологии : учебник для вузов / А. Г. Касаткин. - 8-е изд., перераб. - М.: Химия, 1991. - 789с.
12. Касаткин, А.Г. Основные процессы и аппараты химической технологии : учебник для вузов / А. Г. Касаткин. - М.: Альянс, 2009. - 751с.

13. Тимонин, А.С.. Основы конструирования и расчёта химико-технологического и природоохранного оборудования. Справочник: в 3 т. Т12.Калуга: Изд-во Бочкаревой Н.Ф.-2006-852с. (35.11-5-02я2, Т414).
14. Тимонин, А.С.. Основы конструирования и расчёта химико-технологического и природоохранного оборудования. Справочник: в 3 т. Т2.Калуга: Изд-во Бочкаревой Н.Ф.-2006-1028с. (35.11-5-02я2, Т414)
15. Тимонин, А.С.. Основы конструирования и расчёта химико-технологического и природоохранного оборудования. Справочник: в 3 т. Т3.Калуга: Изд-во Бочкаревой Н.Ф.-2006-968с. (35.11-5-02я2, Т414).

8.3. Современные профессиональные базы данных и информационные справочные системы, используемые при осуществлении образовательного процесса по дисциплине

1. Единое окно доступа к образовательным ресурсам [Электронный ресурс]. – Режим доступа: <http://window.edu.ru>, свободный. - Загл. с экрана.
2. Научная электронная библиотека [Электронный ресурс]. – Режим доступа: <https://elibrary.ru/defaultx.asp>, свободный. - Загл. с экрана.
3. Приложение для поддержки обучения и процесса преподавания с помощью интерактивных модулей learningapps.org [Электронный ресурс]. – Режим доступа: <https://learningapps.org/>, свободный. – Загл. с экрана.
4. Портал «Открытое образование СПбГЭТУ «ЛЭТИ» [Электронный ресурс]. – Режим доступа: <https://openedu.ru/>, свободный. – Загл. с экрана.
5. Портал «Дистанционные курсы МГУ» [Электронный ресурс]. – Режим доступа: <https://distant.msu.ru/>, свободный. – Загл. с экрана.
6. Портал «Национальный открытый университет «Интуит» [Электронный ресурс]. – Режим доступа: <https://www.intuit.ru/>, свободный. – Загл. с экрана.
7. Портал «МГТУ «СТАНКИН» «Универсариум» [Электронный ресурс]. – Режим доступа: <https://universarium.org>, свободный. – Загл. с экрана.
8. Портал «МГТУ им. Н.Э. Баумана» [Электронный ресурс]. – Режим доступа: <https://openedu.ru/>, свободный. – Загл. с экрана.

8.4 Современные профессиональные базы данных и информационные справочные системы, используемые при осуществлении образовательного процесса по дисциплине

1. Единое окно доступа к образовательным ресурсам [Электронный ресурс]. – Режим доступа: <http://window.edu.ru>, свободный. - Загл. с экрана.
2. Научная электронная библиотека [Электронный ресурс]. – Режим доступа: <https://elibrary.ru/defaultx.asp>, свободный. - Загл. с экрана.
3. Приложение для поддержки обучения и процесса преподавания с помощью интерактивных модулей learningapps.org [Электронный ресурс]. – Режим доступа: <https://learningapps.org/>, свободный. – Загл. с экрана.
4. Портал «Открытое образование СПбГЭТУ «ЛЭТИ» [Электронный ресурс]. – Режим доступа: <https://openedu.ru/>, свободный. – Загл. с экрана.
5. Портал «Дистанционные курсы МГУ» [Электронный ресурс]. – Режим доступа: <https://distant.msu.ru/>, свободный. – Загл. с экрана.
6. Портал «Национальный открытый университет «Интуит» [Электронный ресурс]. – Режим доступа: <https://www.intuit.ru/>, свободный. – Загл. с экрана.

7. Портал «МГТУ «СТАНКИН» «Универсариум» [Электронный ресурс]. – Режим доступа: <https://universarium.org>, свободный. – Загл. с экрана.

8. Портал «МГТУ им. Н.Э. Баумана» [Электронный ресурс]. – Режим доступа: <https://openedu.ru/>, свободный. – Загл. с экрана.

8.5. Лицензионное программное обеспечение, используемое при осуществлении образовательного процесса по дисциплине

Таблица 5 – Перечень используемого программного обеспечения

Наименование ПО	Реквизиты / условия использования
Microsoft Imagine Premium	Лицензионный договор АЭ223 №008/65 от 11.01.2019
OpenOffice	Свободная лицензия, условия использования по ссылке: https://www.openoffice.org/license.html
Консультант Плюс	Договор № 95 от 17 мая 2017. Freeware. Бессрочное использование

9 Организационно-педагогические условия

Организация образовательного процесса регламентируется учебным планом и расписанием учебных занятий. Язык обучения (преподавания) - русский. Для всех видов аудиторных занятий академический час устанавливается продолжительностью 45 минут.

При формировании своей индивидуальной образовательной траектории обучающийся имеет право на перезачет соответствующих дисциплин и профессиональных модулей, освоенных в процессе предшествующего обучения, который освобождает обучающегося от необходимости их повторного освоения.

9.1 Образовательные технологии

Учебный процесс при преподавании курса основывается на использовании традиционных, инновационных и информационных образовательных технологий. Традиционные образовательные технологии представлены лекциями и семинарскими (практическими) занятиями. Инновационные образовательные технологии используются в виде широкого применения активных и интерактивных форм проведения занятий. Информационные образовательные технологии реализуются путем активизации самостоятельной работы студентов в информационной образовательной среде.

9.2 Занятия лекционного типа

Лекционный курс предполагает систематизированное изложение основных вопросов учебного плана.

На первой лекции лектор обязан предупредить студентов, применительно к какому базовому учебнику (учебникам, учебным пособиям) будет прочитан курс.

Лекционный курс должен давать наибольший объем информации и обеспечивать более глубокое понимание учебных вопросов при значительно меньшей затрате времени, чем это требуется большинству студентов на самостоятельное изучение материала.

9.3 Занятия практического типа

Практические занятия представляют собой детализацию лекционного теоретического материала, проводятся в целях закрепления курса и охватывают все основные разделы.

Основной формой проведения практических занятий является решение задач по проектированию оборудования для защиты окружающей среды, по отдельным темам, а также разбор примеров. В обязанности преподавателя входят: оказание методической помощи и консультирование студентов по соответствующим темам курса.

Активность на практических занятиях оценивается по следующим критериям:

- ответы на вопросы, предлагаемые преподавателем;
- выполнение проектных и иных заданий.

Ответ должен быть аргументированным, развернутым, не односложным, содержать ссылки на источники.

Оценивание заданий, выполненных на практическом занятии, входит в накопленную оценку.

9.4 Самостоятельная работа обучающихся по дисциплине (модулю)

Самостоятельная работа студентов – это процесс активного, целенаправленного приобретения студентом новых знаний, умений без непосредственного участия преподавателя, характеризующийся предметной направленностью, эффективным контролем и оценкой результатов деятельности обучающегося.

Цели самостоятельной работы:

- систематизация и закрепление полученных теоретических знаний и практических умений студентов;
- углубление и расширение теоретических знаний;
- формирование умений использовать нормативную и справочную документацию, специальную литературу;
- развитие познавательных способностей, активности студентов, ответственности и организованности;
- формирование самостоятельности мышления, творческой инициативы, способностей к саморазвитию, самосовершенствованию и самореализации;
- развитие исследовательских умений и академических навыков.

Самостоятельная работа может осуществляться индивидуально или группами студентов в зависимости от цели, объема, уровня сложности, конкретной тематики.

Технология организации самостоятельной работы студентов включает использование информационных и материально-технических ресурсов университета.

Контроль результатов внеаудиторной самостоятельной работы студентов может проходить в письменной, устной или смешанной форме.

Студенты должны подходить к самостоятельной работе как к наиболее важному средству закрепления и развития теоретических знаний, выработке единства взглядов на отдельные вопросы курса, приобретения определенных навыков и использования профессиональной литературы.

9.5 Методические указания для обучающихся по освоению дисциплины

При изучении дисциплины обучающимся целесообразно выполнять следующие рекомендации:

1. Изучение учебной дисциплины должно вестись систематически.
2. После изучения какого-либо раздела по учебнику или конспектным материалам рекомендуется по памяти воспроизвести основные термины, определения, понятия раздела.
3. Особое внимание следует уделить выполнению отчетов по практическим занятиям и индивидуальным комплексным заданиям на самостоятельную работу.

4. Вся тематика вопросов, изучаемых самостоятельно, задается на лекциях преподавателем. Им же даются источники (в первую очередь вновь изданные в периодической научной литературе) для более детального понимания вопросов, озвученных на лекции.

При самостоятельной проработке курса обучающиеся должны:

- просматривать основные определения и факты;
- повторить законспектированный на лекционном занятии материал и дополнить его с учетом рекомендованной по данной теме литературы;
- изучить рекомендованную литературу, составлять тезисы, аннотации и конспекты наиболее важных моментов;
- самостоятельно выполнять задания, аналогичные предлагаемым на занятиях;
- использовать для самопроверки материалы фонда оценочных средств.

10 Описание материально-технического обеспечения, необходимого для осуществления образовательного процесса по дисциплине (модулю)

Для реализации программы дисциплины «Процессы и аппараты защиты окружающей среды» используется материально-техническое обеспечение, перечисленное в таблице 6.

Таблица 6 – Материально-техническое обеспечение дисциплины

Аудитория	Наименование аудитории (лаборатории)	Используемое оборудование	Назначение оборудования
112	112/3-2 Лаборатория МАХП (медиа)	Проектор.	Проведение занятий с помощью мультимедийных средств.

10.1 Технические и электронные средства обучения

При проведении занятий используется аудитория, оборудованная проектором (стационарным или переносным) для отображения презентаций. Кроме того, при проведении практических занятий необходим компьютер с установленным на нем браузером и программным обеспечением для демонстрации презентаций.

Для реализации дисциплины подготовлены следующие презентации по темам разделов 1-3.

11 Иные сведения

Методические рекомендации по обучению лиц с ограниченными возможностями здоровья и инвалидов

Освоение дисциплины обучающимися с ограниченными возможностями здоровья может быть организовано как совместно с другими обучающимися, так и в отдельных группах. Предполагаются специальные условия для получения образования обучающимися с ограниченными возможностями здоровья.

Профессорско-педагогический состав знакомится с психолого-физиологическими особенностями обучающихся инвалидов и лиц с ограниченными возможностями здоро-

вья, индивидуальными программами реабилитации инвалидов (при наличии). При необходимости осуществляется дополнительная поддержка преподавания тьюторами, психологами, социальными работниками, прошедшими подготовку ассистентами.

В соответствии с методическими рекомендациями Минобрнауки РФ (утв. 8 апреля 2014 г. N АК-44/05вн) в курсе предполагается использовать социально-активные и рефлексивные методы обучения, технологии социокультурной реабилитации с целью оказания помощи в установлении полноценных межличностных отношений с другими студентами, создании комфортного психологического климата в студенческой группе. Подбор и разработка учебных материалов производится с учетом предоставления материала в различных формах: аудиальной, визуальной, с использованием специальных технических средств и информационных систем.

Освоение дисциплины лицами с ОВЗ осуществляется с использованием средств обучения общего и специального назначения (персонального и коллективного использования). Материально-техническое обеспечение предусматривает приспособление аудиторий к нуждам лиц с ОВЗ.

Форма проведения аттестации для студентов-инвалидов устанавливается с учетом индивидуальных психофизических особенностей. Для студентов с ОВЗ предусматривается доступная форма предоставления заданий оценочных средств, а именно:

- в печатной или электронной форме (для лиц с нарушениями опорно-двигательного аппарата);
- в печатной форме или электронной форме с увеличенным шрифтом и контрастностью (для лиц с нарушениями слуха, речи, зрения);
- методом чтения ассистентом задания вслух (для лиц с нарушениями зрения).

Студентам с инвалидностью увеличивается время на подготовку ответов на контрольные вопросы. Для таких студентов предусматривается доступная форма предоставления ответов на задания, а именно:

- письменно на бумаге или набором ответов на компьютере (для лиц с нарушениями слуха, речи);
- выбором ответа из возможных вариантов с использованием услуг ассистента (для лиц с нарушениями опорно-двигательного аппарата);
- устно (для лиц с нарушениями зрения, опорно-двигательного аппарата).

При необходимости для обучающихся с инвалидностью процедура оценивания результатов обучения может проводиться в несколько этапов.

ФОНД ОЦЕНОЧНЫХ СРЕДСТВ**по дисциплине****«Проектирование систем защиты окружающей среды»**

Направление подготовки	15.03.02 Технологические машины и оборудование
Направленность (профиль) образовательной программы	Оборудование нефтегазопереработки
Квалификация выпускника	Бакалавр
Год начала подготовки (по учебному плану)	2021
Форма обучения	Очная форма
Технология обучения	Традиционная

Курс	Семестр	Трудоемкость, з.е.
3	5	4

Вид промежуточной аттестации	Обеспечивающее подразделение
Экзамен	Кафедра «Машиностроение»

1 Перечень планируемых результатов обучения по дисциплине (модулю), соотнесенных с планируемыми результатами образовательной программы

Таблица 1 – Компетенции и планируемые результаты обучения по практике

Код и наименование компетенции	Планируемые результаты обучения по практике		
	Перечень знаний	Перечень умений	Перечень навыков
Профессиональные			
ПК-14 умением проводить мероприятия по профилактике производственного травматизма и профессиональных заболеваний, контролировать соблюдение экологической безопасности проводимых работ	З1(ПК-14-1) -Знать основы теории процессов химической технологии, методы расчета высокоэффективных аппаратов, основные принципы организации процессов химической технологии, нефтехимии и биотехнологии, методы оценки эффективности этих производств и их воздействия на окружающую среду.	У1(ПК-14-1) – Уметь определять основные характеристики процессов химической технологии, рассчитывать параметры и выбирать аппаратуру для конкретных химических процессов, используемых для защиты окружающей среды.	Н1(ПК-14-1) - Владеть навыками определения оптимальных и рациональных технологических режимов работы оборудования для обеспечения безопасности окружающей среды.

Таблица 2 – Паспорт фонда оценочных средств

Контролируемые разделы (темы) дисциплины	Формируемая компетенция	Наименование оценочного средства	Показатели оценки
Введение	З1(ПК-14-1)	Конспект лекций.	<ul style="list-style-type: none"> - оптимальный объем текста (не более одной трети оригинала); - логическое построение и связность текста; - полнота/ глубина изложения материала (наличие ключевых положений, мыслей); - визуализация информации как результат ее обработки (таблицы, схемы, рисунки); - оформление (аккуратность, соблюдение структуры оригинала).
		Собеседование	<ul style="list-style-type: none"> - глубина, прочность, систематичность знаний - адекватность применяемых знаний ситуации - рациональность используемых подходов - степень проявления необходимых профессионально значимых личностных качеств

			<ul style="list-style-type: none"> - степень значимости определенных ценностей - проявленное отношение к определенным объектам, ситуациям умение поддерживать и активизировать беседу, корректное поведение
Защита воздуха от загрязнения	31(ПК-14-1)	Конспект лекций.	<ul style="list-style-type: none"> - оптимальный объем текста (не более одной трети оригинала); - логическое построение и связность текста; - полнота/ глубина изложения материала (наличие ключевых положений, мыслей); - визуализация информации как результат ее обработки (таблицы, схемы, рисунки); - оформление (аккуратность, соблюдение структуры оригинала).
		Собеседование	<ul style="list-style-type: none"> - глубина, прочность, систематичность знаний - адекватность применяемых знаний ситуации - рациональность используемых подходов - степень проявления необходимых профессионально значимых личностных качеств - степень значимости определенных ценностей - проявленное отношение к определенным объектам, ситуациям умение поддерживать и активизировать беседу, корректное поведение
	У1(ПК-14-1) Н1(ПК-14-1)	Практические задачи; расчет циклонов; расчет фильтров; расчет скрубера; расчет адсорберов; расчет электрофильтра.	<ul style="list-style-type: none"> - способность анализировать и обобщать информацию; - способность синтезировать новую информацию; - способность делать обоснованные выводы на основе интерпретации информации, разъяснения; установление причинно-следственных связей, выявление закономерности.
	У1(ПК-14-1) Н1(ПК-14-1)	Расчётно-графическая работа	<ul style="list-style-type: none"> - понимание методики и умение ее правильно применить; - качество оформления (аккуратность, логичность, для чертежно-графических работ - соответствие требованиям единой системы конструкторской документации); достаточность пояснений.
Защита водных объектов от	31(ПК-14-1)	Конспект лекций.	оптимальный объем текста (не более одной трети оригинала);

загрязнения.			<ul style="list-style-type: none"> - логическое построение и связность текста; - полнота/ глубина изложения материала (наличие ключевых положений, мыслей); - визуализация информации как результат ее обработки (таблицы, схемы, рисунки); - оформление (аккуратность, соблюдение структуры оригинала).
		Собеседование	<ul style="list-style-type: none"> - глубина, прочность, систематичность знаний - адекватность применяемых знаний ситуации - рациональность используемых подходов - степень проявления необходимых профессионально значимых личностных качеств - степень значимости определенных ценностей - проявленное отношение к определенным объектам, ситуациям умение поддерживать и активизировать беседу, корректное поведение
	У1(ПК-14-1) Н1(ПК-14-1)	Практические задачи; расчет процессов и аппаратов экстракции; расчет электрокоагулятора; расчет аэротенка; расчет песколовки.	<ul style="list-style-type: none"> - способность анализировать и обобщать информацию; - способность синтезировать новую информацию; - способность делать обоснованные выводы на основе интерпретации информации, разъяснения; установление причинно-следственных связей, выявление закономерности.
	У1(ПК-14-1) Н1(ПК-14-1)	Расчётно-графическая работа	<ul style="list-style-type: none"> - понимание методики и умение ее правильно применить; - качество оформления (аккуратность, логичность, для чертежно-графических работ - соответствие требованиям единой системы конструкторской документации); достаточность пояснений.
Утилизация производственных отходов.	З1(ПК-14-1)	Конспект лекций.	<ul style="list-style-type: none"> оптимальный объем текста (не более одной трети оригинала); - логическое построение и связность текста; - полнота/ глубина изложения материала (наличие ключевых положений, мыслей); - визуализация информации как результат ее обработки (таблицы, схемы,

			рисунки); - оформление (аккуратность, соблюдение структуры оригинала).
		Собеседование	- глубина, прочность, систематичность знаний - адекватность применяемых знаний ситуации - рациональность используемых подходов - степень проявления необходимых профессионально значимых личностных качеств - степень значимости определенных ценностей - проявленное отношение к определенным объектам, ситуациям умение поддерживать и активизировать беседу, корректное поведение
		У1(ПК-14-1) Н1(ПК-14-1)	Практические задачи : расчет полигона ТБО. - способность анализировать и обобщать информацию; - способность синтезировать новую информацию; - способность делать обоснованные выводы на основе интерпретации информации, разъяснения; установление причинно-следственных связей, выявление закономерности.
У1(ПК-14-1) Н1(ПК-14-1)	Расчётно-графическая работа	- понимание методики и умение ее правильно применить; - качество оформления (аккуратность, логичность, для чертежно-графических работ - соответствие требованиям единой системы конструкторской документации); достаточность пояснений.	
Защита окружающей среды от энергетического воздействия.	З1(ПК-14-1)	Конспект лекций.	оптимальный объем текста (не более одной трети оригинала); - логическое построение и связность текста; - полнота/ глубина изложения материала (наличие ключевых положений, мыслей); - визуализация информации как результат ее обработки (таблицы, схемы, рисунки); - оформление (аккуратность, соблюдение структуры оригинала).
		Собеседование	- глубина, прочность, систематичность знаний - адекватность применяемых знаний ситуации

			<ul style="list-style-type: none"> - рациональность используемых подходов - степень проявления необходимых профессионально значимых личностных качеств - степень значимости определенных ценностей - проявленное отношение к определенным объектам, ситуациям умение поддерживать и активизировать беседу, корректное поведение
Все темы	31(ПК-14-1)	Экзамен	<ul style="list-style-type: none"> -правильное понимание поставленных вопросов; -полнота/ глубина изложения материала;

2 Методические материалы, определяющие процедуры оценивания знаний, умений, навыков и (или) опыта деятельности, характеризующие процесс формирования компетенций

Методические материалы, определяющие процедуры оценивания знаний, умений, навыков и (или) опыта деятельности, представлены в виде технологической карты дисциплины (таблица 3).

Таблица 3 – Технологическая карта

	Наименование оценочного средства	Сроки выполнения	Шкала оценивания	Критерии оценивания
<i>Промежуточная аттестация в форме экзамена</i>				
1	Конспект лекций	В течение семестра	30 баллов	30 баллов - студент полностью подготовил конспект лекций. Аккуратно оформлено графическая и текстовые части конспекта. 24 балла – студент полностью подготовил конспект лекций. Есть замечания к оформлению графической и текстовой частям конспекта. 18 баллов – Конспект не полный (отсутствуют не более 1 лекции). Небрежное оформление конспекта. 12 баллов– В конспекте отсутствует 2е лекций. Небрежное оформление конспекта. 0 баллов – отсутствует более 2х лекций.
2	Практическое задание по	В течение семестра	55 баллов (11 задач с максимальной оценкой 5	5 баллов - студент правильно выполнил практическое задание. Показал отличные знания в рамках освоенного учебного материала. 4 балла - студент выполнил практическое задание с небольшими неточностями. Показал хорошие знания в рамках освоенного учебного материала.

	Наименование оценочного средства	Сроки выполнения	Шкала оценивания	Критерии оценивания
			баллов за задачу)	<p>3 балла - студент выполнил практическое задание с существенными неточностями. Показал удовлетворительные знания в рамках усвоенного учебного материала.</p> <p>2 балла - при выполнении практического задания студент продемонстрировал недостаточный уровень знаний.</p> <p>0 баллов – задание не выполнено.</p>
5	Расчётно-графическая работа (РГР)	В течение семестра	40 баллов	<p>40 баллов - студент правильно выполнил задание. Показал отличное владения навыками применения полученных знаний и умений при решении профессиональных задач в рамках усвоенного учебного материала. Ответил на все дополнительные вопросы на защите.</p> <p>30 баллов - студент выполнил задание с небольшими неточностями. Показал хорошие владения навыками применения полученных знаний и умений при решении профессиональных задач в рамках усвоенного учебного материала. Ответил на большинство дополнительных вопросов на защите.</p> <p>20 баллов - студент выполнил задание с существенными неточностями. Показал удовлетворительное владение навыками применения полученных знаний и умений при решении профессиональных задач в рамках усвоенного учебного материала. При ответах на дополнительные вопросы на защите было допущено много неточностей.</p> <p>0 баллов - при выполнении задания студент продемонстрировал недостаточный уровень владения навыками применения полученных знаний и умений при решении профессиональных задач в рамках усвоенного учебного материала. При ответах на дополнительные вопросы на защите было допущено множество неточностей.</p>
Экзамен:	Вопрос – оценивание уровня усвоенных знаний		50 баллов	<p>50 баллов - студент правильно ответил на теоретический вопрос билета. Показал отличные знания в рамках усвоенного учебного материала. Ответил на все дополнительные вопросы.</p> <p>40 баллов - студент ответил на теоретический вопрос билета с небольшими неточностями. Показал хорошие знания в рамках усвоенного учебного материала. Ответил на большинство дополнительных вопросов.</p>

	Наименование оценочного средства	Сроки выполнения	Шкала оценивания	Критерии оценивания
			<p>25 баллов - студент ответил на теоретический вопрос билета с существенными неточностями. Показал удовлетворительные знания в рамках усвоенного учебного материала. При ответах на дополнительные вопросы было допущено много неточностей.</p> <p>0 баллов - при ответе на теоретический вопрос билета студент продемонстрировал недостаточный уровень знаний. При ответах на дополнительные вопросы было допущено множество неправильных ответов.</p>	
ИТОГО:	-	175 баллов	-	
<p>Критерии оценки результатов обучения по дисциплине: 0 – 64 % от максимально возможной суммы баллов 112 «неудовлетворительно» (недостаточный уровень для промежуточной аттестации по дисциплине); 65 – 74 % от максимально возможной суммы баллов 113-130 «удовлетворительно» (пороговый (минимальный) уровень); 75 – 84 % от максимально возможной суммы баллов 131-147 «хорошо» (средний уровень); 85 – 100 % от максимально возможной суммы баллов 148-175 «отлично» (высокий (максимальный) уровень)</p>				

ЗАДАНИЯ ДЛЯ ТЕКУЩЕГО КОНТРОЛЯ

Задания для практических работ.

Раздел №1 «Защита воздуха от загрязнения»

Решение задач по определению размеров аппаратов для очистки воздуха и их режимов работы

Типовые задачи

Задачи №-№ 1-6, варианты №-№ 17,18 (см приложение).

Раздел № 2 «Защита водных объектов от загрязнения»

Решение задач по определению размеров аппаратов для очистки воды и их режимов работы

Типовые задачи

Задачи №-№ 7-10 варианты №-№ 17,18 (см приложение).

Раздел № 3 «Утилизация производственных отходов»

Решение задач по определению характеристик полигона ТБО

Типовые задачи

Задача № 11 варианты №-№ 17,18 (см приложение).

РАСЧЕТНО ГРАФИЧЕСКАЯ РАБОТА (РГР)

Решение задач по определению режимных, а также основные размеры аппаратов по разделам «защита воздуха от загрязнения», «защита водных объектов от загрязнения», «утилизация производственных отходов».

РГР состоит из 11 задач. Варианты задач №-№ 1-16 для РГР приведены в приложении (*варианты выдаются преподавателем*).

Контрольные вопросы для защиты РГР

1. Сущность процесса фильтрации.
2. Классификация фильтров по типу перегородки.
3. Параметры, характеризующие процесс фильтрации.
4. Что означает максимальное время работы фильтра?
5. Сущность метода мокрой очистки газов.
6. Классификация аппаратов мокрой очистки.
7. Принцип работы и классификация форсунок, область применения.
8. Параметры форсунок.
9. Что такое абсорбция, адсорбция, хемосорбция и десорбция?
10. Сорбенты и требования к ним.
11. Параметры процесса адсорбции.
12. Область применения сорбции.
13. Принцип работы электрофильтра.
14. Вольтамперная характеристика электрофильтра.
15. Классификация электрофильтров.
16. Параметры электрофильтров.
17. Что такое экстракция?
18. Технологические процессы жидкостной экстракции.
19. Классификация экстракторов.
20. Требования к экстрагентам.
21. Электрохимические методы очистки сточных вод.
22. В чем заключается процесс электрокоагуляции?
23. Классификация электрокоагуляторов.
24. Преимущества и недостатки электрокоагуляции
25. Механизм биохимической очистки сточных вод.
26. Что такое БПК и ХПК?
27. Классификация биологических сооружений.
28. Что из себя представляет активный ил?
29. Что такое процеживание?
30. Для чего применяются песколовки?
31. Дайте классификацию отстойников.
32. Для чего применяются нефтеловушки?

Контрольные теоретические вопросы для экзамена.

1. Классификация летучих промышленных выбросов по составу.
2. Летучие промышленные выбросы (виды).
3. Классификация аэрозольных и парогазовых выбросов.
3. Характеристики и свойства аэрозолей.
4. Морфология частиц (коэффициент формы).
5. Дисперсность аэрозолей. Параметры дисперсного состава аэрозолей.
6. Классификация твердых аэрозолей по дисперсному составу.
7. Основные характеристики аэрозольных частиц.
8. Электризация аэрозолей. Понятие трибозаряда аэрозолей.

9. Классификация основных методов очистки газов. "Сухие" и "мокрые" методы очистки газов.
10. Достоинства и недостатки "сухих" методов очистки.
11. Достоинства и недостатки "мокрых" методов очистки.
12. Характеристики аппаратов для очистки газов. Параметры процесса очистки газов.
13. Общая и фракционная степени очистки газов.
14. Пылеосадительные камеры. Инерционные и жалюзийные пылеуловители.
15. Центробежные циклоны. Принцип работы циклона. Конструкции циклонов.
16. Мокрые пылеуловители. Полые газопромыватели. Тарельчатые и барботажнопенные газопромыватели (скрубберы).
17. Аппараты типа ЦВП и ПВМ.
18. Срубберы Вентури.
19. Энергетический метод расчета эффективности мокрых пылеуловителей.
20. Фильтры. Фильтры тонкой очистки.
21. Электрофильтры.
22. Основные методы очистки промышленных выбросов от токсичных газовых примесей.
23. Абсорберы и адсорберы для очистки промышленных выбросов от токсичных газовых примесей.
24. Устройства для каталитического и термического обезвреживания, комбинированные установки на их основе.
25. Подавление выделения токсичных газов в источнике их образования.
26. Классификация сточных вод и их характеристики. Категории водоемов. Показатели качества водных объектов.
27. Классификация методов и основные аппараты очистки промышленных стоков. Механические, химические, физико-химические и биохимические методы очистки сточных вод.
28. Механические методы очистки сточных вод. Процеживание, отстаивание и фильтрование.
29. Аппараты механической очистки сточных вод: решетки, песколовки, отстойники, усреднители, нефтеловушки, циклоны, механические фильтры.
30. Физико-химические методы очистки сточных вод.
31. Аппараты физико-химических методов очистки сточных вод: электрокоагуляторы, флотаторы, сорбционные установки, адсорберы.
32. Аппараты физико-химических методов очистки сточных вод: ионообменные установки, установки ультрафильтрации, обратного осмоса и электродиализа.
33. Химические методы очистки сточных вод.
34. Аппараты химических методов очистки сточных вод: нейтрализаторы, фильтры-нейтрализаторы, химические реакторы. Аппараты для переработки оксидов сточных вод.
35. Биологические методы очистки сточных вод.
36. Аппараты биологических методов очистки сточных вод: аэраторы, аэротенки, окситенки, метатенки.
37. Классификация общих и специальных методов переработки твердых отходов. Обезвреживание твердых отходов.
38. Методы измельчения, классификации, обогащения сепарации, компатирования, термической обработки твердых отходов.
39. Основные аппараты для переработки и обезвреживания твердых отходов: дробилки, мельницы, грохоты, смесители, отсадочные машины и шлюзы, сепараторы, прессы, печи и термическое оборудование и др.
40. Вторичное использование отходов производства и потребления.
41. Утилизация различных видов отходов.
42. Особенности работы с токсичными и радиоактивными отходами. Применяемое оборудование.

43. Устройство полигонов.
44. Защита окружающей среды от энергетических воздействий.
45. Защита от электромагнитных полей и ионизирующих излучений.
46. Альтернативные источники энергии.

ПРИЛОЖЕНИЕ 2

**ЗАДАНИЯ ДЛЯ ВЫПОЛНЕНИЯ ПРАКТИЧЕСКИХ РАБОТ И РГР.
РАЗДЕЛ № 1. Защита воздуха от загрязнения.**

ЗАДАЧА № 1. РАСЧЕТ ЦИКЛОНОВ

Цель работы: приобретение навыков по выбору и расчета газоочистных аппаратов (циклонов).

Принцип работы циклона основано на разделении взвешенных частиц от газового потока под воздействием центробежных сил. Центробежный эффект сильнее проявляется у крупных частиц, поэтому циклоны предназначены для грубой механической очистки выбросов от крупной и тяжелой пыли, например, для улавливания золы, образующейся при сжигании топлива в котлах тепловых станций.

Для расчета циклона необходимо иметь следующие исходные данные: объем очищаемого газа Q , м³/с; плотность газа при рабочих условиях ρ , кг/м³; вязкость газа при рабочей температуре μ , Па·с; дисперсный состав пыли d_{50} ; входная концентрация пыли $C_{вх}$, г/м³; требуемая эффективность очистки η .

В России принят следующий ряд внутреннего типового диаметра циклонов

D , мм: 150; 200; 300; 400; 450; 500; 600; 700; 800; 900; 1000; 1200; 1400; 1600; 1800; 2000; 2400; 3000.

Бункеры циклонов имеют цилиндрическую форму диаметром $1,5D$ для цилиндрических и $1,2D$ для конических циклонов. Высота цилиндрической части бункера составляет $0,8D$.

Расчет циклонов ведут методом последовательных приближений.

Методика расчета

1. Определяют оптимальную скорость движения газа $w_{опт}$ в зависимости от типа циклона (табл. 1).

Таблица 1

Оптимальная скорость движения газа $w_{опт}$ в зависимости от типа циклона

Тип циклона	ЦН-24	ЦН-15	ЦН-11	СДК-ЦН-33	СК-ЦН-34	СК-ЦН-34м
$w_{опт}$, м/с	4,5	3,5	3,5	2,0	1,7	2,0

2. Рассчитывают диаметр циклона:

$$D = \sqrt{\frac{4Q}{\pi w_{\text{опт}}}} \quad (1)$$

Полученное значение необходимо округлить до ближайшего типового значения. Если значение D превышает максимальное типовое значение, то необходимо применять два или более параллельно установленных циклонов.

3. Рассчитывают действительную скорость потока в циклоне:

$$w = 4 \cdot Q / \pi \cdot N \cdot D^2, \quad (2)$$

где N – число циклонов.

Значение w не должно отклоняться от $w_{\text{опт}}$ более чем на 15 %.

4. Рассчитывают коэффициент гидравлического сопротивления:

$$R = k_1 \cdot k_2 \cdot R_{500}, \quad (3)$$

где k_1 и k_2 – поправочные коэффициенты, зависящие от D , $C_{\text{вх}}$ и типа циклона (табл. 2 и 3); R_{500} – коэффициент гидравлического сопротивления при $D=500$ мм (табл. 4).

Значения k_1 при различных D и типов циклонов

Таблица 2

Тип циклона	D, мм				
	150	200	300	450	>500
ЦН-11	0,94	0,95	0,96	0,99	1,0
ЦН-15, ЦН-24	0,85	0,9	0,93	1,0	1,0
СДК-ЦН-33, СК-ЦН-34 и 34м	1,0	1,0	1,0	1,0	1,0

Значения k_2 при различных $C_{\text{вх}}$ и типов циклонов

Таблица 3

Тип циклона	$C_{\text{вх}}, \text{г/м}^3$						
	0	10	20	40	80	120	150
ЦН-11	1	0,96	0,94	0,92	0,90	0,87	–
ЦН-15	1	0,93	0,92	0,91	0,90	0,87	0,86
ЦН-24	1	0,95	0,93	0,92	0,90	0,87	0,86
СДК-ЦН-33	1	0,81	0,785	0,78	0,77	0,76	0,745
СК-ЦН-34	1	0,98	0,947	0,93	0,915	0,91	0,90
СК-ЦН-34м	1	0,99	0,97	0,95	-	-	-

Значения R_{500} в зависимости от типов циклонов

Таблица 4

Тип циклона	Выхлоп в:		Тип циклона	Выхлоп в:	
	атмосферу	гидр. сеть		атмосферу	гидр. сеть
ЦН-11	245	250	СДК-ЦН-33	520	600

ЦН-15	155	163	СК-ЦН-34	1050	1150
ЦН-24	75	80	СК-ЦН-34М	–	2000

5. Рассчитывают значение гидравлического сопротивления:

$$\Delta P = P_{\text{ВХ}} - P_{\text{ВЫХ}} = 1/2 \cdot R \cdot \rho_T w^2. \quad (4)$$

6. Определяют эффективность очистки:

$$\eta = 0,5 \cdot (1 + \Phi(x)), \quad (5)$$

где $\Phi(x)$ – табличная функция параметра x (табл. 5 и 6):

$$x = 0,8 \cdot \lg \left(\frac{d_{50}}{d_{T50}} \right) \quad (6)$$

Значение d_{T50} в зависимости от типа циклона

Таблица 5

Тип циклона	ЦН-11	ЦН-15	ЦН-24	СДК-ЦН-33	СК-ЦН-34	СК-ЦН-34М
d_{T50}	8,5	4,5	3,65	2,31	1,95	1,3

Значение $\Phi(x)$ в зависимости от параметра x

Таблица 6

x	-2,7	-2,0	-1,6	-1,4	-1,2	-1,0	-0,8	-0,6	-0,2
$\Phi(x)$	0,004	0,023	0,055	0,081	0,115	0,159	0,212	0,274	0,421
x	0	0,2	0,4	0,6	0,8	1,2	1,6	1,8	2,7
$\Phi(x)$	0,5	0,579	0,655	0,726	0,788	0,885	0,964	0,964	0,997

Значение d_{50} определяется по формуле:

$$d_{50} = d_{T50} \sqrt{\frac{\frac{D}{D_T} \cdot \frac{\rho_q T}{\rho_q} \cdot \mu_T}{\mu_T} \cdot \frac{W_{T^{20}}}{W_T}} \quad (7)$$

где ρ_q – плотность частицы; μ – вязкость среды; w – скорость потока; $D_T=600$ мм; $\rho_q T=1930$ кг/м³; $\mu_T=22,2 \cdot 10^6$ Па·с; $w_T=3,5$ м/с (индекс «Т» означает типовое значение параметра).

7. Осуществляют выбор циклона. Если расчетное η меньше требуемого, то необходимо выбрать другой циклон с большим гидравлическим сопротивлением R . Можно пользоваться формулой:

$$\frac{R_1}{R_2} = \left(\frac{1 - \eta_1}{1 - \eta_2} \right)^2 \cdot \frac{W_1}{W_2} \cdot \frac{D_1}{D_2} \quad (8)$$

где индексы 1 и 2 соответствуют двум различным циклонам.

8. Рассчитывают конструкционные размеры циклона (рис. 1 и 2, табл. 7) в соответствии с диаметром **D** выбранного циклона:

$$x = k \cdot D, \quad (9)$$

где x – параметр циклона (диаметр, ширина, высота); k – коэффициент пропорциональности (табл. 7).

Радиус улитки:

$$\rho = D/2 + b \cdot \varphi / 2 \cdot \pi, \quad (10)$$

где b – ширина входного патрубка; $\varphi = 135^\circ = 2,35$ рад.

Значения коэффициента пропорциональности **k T**

Таблица 7

Параметр	Тип циклона					
	ЦН-11	ЦН-15	ЦН-24	СЛК-ЦН-	СК-ЦН-34	СК-ЦН-
1	2	3	4	5	6	7
Диаметр выхлопной трубы d	0,59			0,334	0,34	0,22
Диаметр пылевывпускного отверстия d1	0,3–0,4			0,334	0,23	0,18
Диаметр входного патрубка b	0,2			0,264	0,214	0,18
Длина входного патрубка l	0,6					

1	2	3	4	5	6	7
Высота входного патрубка a	0,48	0,66	1,11	0,535	0,515	0,4
Высота выхлопной трубы (ВТ) h_T	1,56	1,74	2,11	0,535	0,515	0,4
Высота внешней части (ВТ) h_B	0,3	0,3	0,4	0,2–0,3		
Высота цилиндрической части H_Ц	2,06	2,06	2,11	0,535	0,515	0,4
Высота конуса H_к	2,0	2,0	1,75	3,0	2,11	2,6
Высота установки фланца h_{фл}	0,1					
Общая высота циклона H	4,38	4,56	4,26	3,835	2,925	3,3

9. Начертить схему циклона и проставить конструкционные размеры в миллиметрах. (рис 1;2)

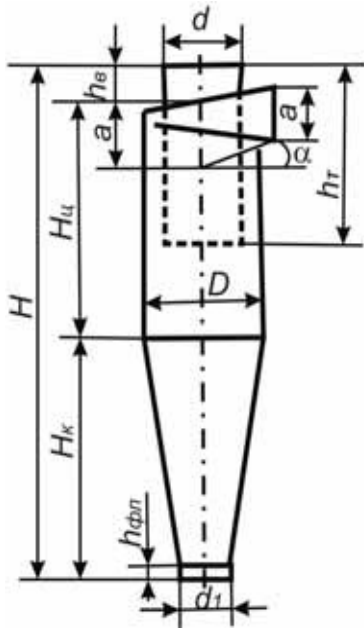


Рис. 1

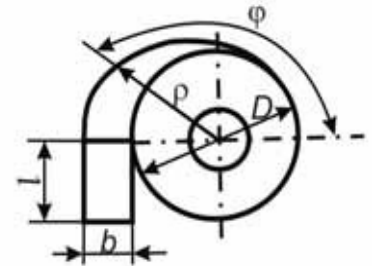
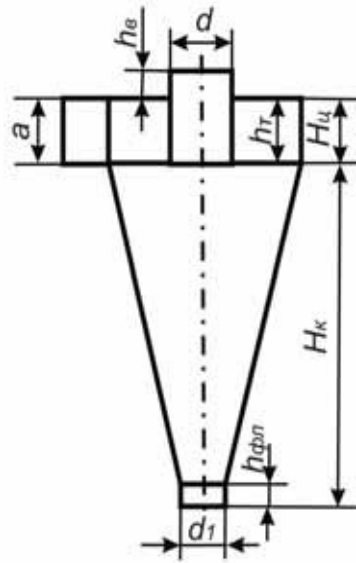


Рис. 2

Варианты задач (исходные данные)

Таблица 8

№ вар.	Тип циклона	$Q, \text{ м}^3/\text{с}$	$C_{вх}, \text{ г}/\text{м}^3$	$C_{от}, \text{ кг}/\text{м}^3$	$Q_{от}, \text{ кг}/\text{м}^3$	$\mu \cdot 10^6, \text{ Па} \cdot \text{с}$	η
1	ЦН-11	12	40	1,34	1930	22,2	0,95
2	ЦН-11	15	120	1,35	2230	22,1	0,65
3	ЦН-15	17	80	1,36	1650	22,0	0,75
4	ЦН-15	20	10	1,37	1700	21,9	0,95
5	ЦН-24	25	20	1,38	1750	21,8	0,90
6	ЦН-24	30	40	1,39	1900	21,7	0,85
7	СДК-ЦН-33	8	150	1,33	2130	21,6	0,65
8	СК-ЦН-34	5	80	1,32	2050	21,5	0,75
9	СК-ЦН-34м	1	40	1,31	2100	21,4	0,75
10	ЦН-11	10	80	1,24	1900	21,2	0,90
11	ЦН-11	14	80	1,25	2130	21,1	0,75
12	ЦН-15	16	40	1,26	1750	21,0	0,85
13	ЦН-15	22	20	1,27	1800	22,9	0,85
14	ЦН-24	20	40	1,28	1850	22,8	0,80
15	ЦН-24	25	80	1,29	1950	22,7	0,85
16	СДК-ЦН-33	9	120	1,35	2230	22,0	0,90
17	СК-ЦН-34	7	80	1,37	1700	21,7	0,85
18	СК-ЦН-34м	3	40	1,39	1900	21,7	0,80

ЗАДАЧА №2. РАСЧЕТ ПОРИСТЫХ МЕТАЛЛИЧЕСКИХ ФИЛЬТРОВ ДЛЯ ОЧИСТКИ ВЫБРОСОВ ОТ ПЫЛИ

Цель работы: приобретение навыков и знаний по расчету и конструкции пористых фильтров.

Абсолютная тонкость очистки – это максимальный размер частиц, прошедших через фильтр. *Номинальная тонкость очистки* – это размер частиц, для которых фракционная эффективность очистки равна 0,97. Предпочтительный ряд: 1; 2; 5; 10; 16; 25 мкм и т. д.

Пористостью фильтроэлемента называется отношения объема пустот

(V_n) к полному объему фильтроэлемента (V):

$$\Pi = V_n / V. (1)$$

Скорость фильтрации – это отношение объемного расхода Q ($\text{м}^3/\text{с}$) очищаемого вещества к площади фильтрующей поверхности F (м^2):

$$w = Q / F. (2)$$

Удельная массовая пропускная способность фильтра G $\text{кг}/(\text{м}^2 \cdot \text{с})$:

$$G = w \rho, (3)$$

где ρ – плотность очищаемого вещества, $\text{кг}/\text{м}^3$.

Гидравлическое (аэродинамическое) сопротивление фильтра – это разность давлений на входе и выходе фильтра. При проектировании назначается начальное и конечное сопротивление фильтра. При достижении конечного сопротивления процесс фильтрации прекращается, и фильтр подвергается регенерации.

Методика расчета

1. Выбирают материал для изготовления фильтроэлемента, исходя из условия эксплуатации фильтра, прочностных, коррозионных характеристик материала и экономических соображений (или по варианту).
2. Определяют максимальный размер пор $d_{\Pi \text{ макс}}$, мкм:

$$d_{\Pi \text{ макс}} = 3 \cdot d_{\text{то абс}}, (4)$$

где $d_{\text{то абс}}$ – абсолютная тонкость очистки, мкм.

3. Определяют средний размер пор $d_{\Pi \text{ ср}}$, мкм:

$$d_{\Pi \text{ ср}} = 1,25 \cdot d_{\Pi \text{ макс}} \cdot \Pi^{0,3}, (5)$$

где Π – пористость фильтроэлемента.

4. Определяют размер частиц порошка для изготовления фильтроэлемента $d_{\text{ч ср}}$, мкм:

$$d_{\text{ч ср}} = d_{\text{п ср}} / \Pi^2. (6)$$

5. Назначают толщину фильтроэлемента h по технологическим и прочностным соображениям в пределах 0,25–5мм (обычно – 1мм).
6. Находят скорость потока в порах $w_{\text{п}}$, м/с:

$$w_n = \frac{\Delta P_{\text{нач}} \cdot d_{\text{п.ср}}^2}{208h\mu}, \text{ м/с} \quad (7)$$

где $\Delta P_{\text{нач}}$ – начальное сопротивление фильтра, Па; μ – вязкость фильтруемого вещества, Па·с.

7. Определяют площадь фильтрации F , м²:

$$F = \frac{Q}{w_n \cdot \Pi}, \text{ м}^2 \quad (8)$$

Определяют расчетное конечное сопротивление фильтра $\Delta P_{\text{кон р}}$, Па:

$$\Delta P_{\text{кон.р.}} = \frac{\Delta P_{\text{нач.}}}{h} \left[(1 - e^{-X}) \cdot \left(\frac{e^Y - 1}{A \cdot B} \right) + h \right], \text{ Па}, \quad (9)$$

где A – опытный коэффициент, зависящий от размеров частиц и размер пор: для очистки газов $A=5,25 \cdot 10^3 \text{ с}^{-1}$, для очистки жидкостей $A=10 \text{ с}^{-1}$; τ – время работы фильтра, с; $q_{\text{вх}}$ – объемное содержание твердых частиц в фильтруемом веществе на входе фильтра: $q_{\text{вх}} = C_{\text{вх}} / \rho_{\text{ч}}$, $C_{\text{вх}}$ – концентрация загрязнителя, кг/м³; $\rho_{\text{ч}}$ – плотность частиц загрязнителя, кг/м³; B рассчитывают по формуле, с/м: (10);

$$B = \frac{(1 - \Pi_0) \Pi}{w_{\phi}} \dots \dots \dots (10)$$

где скорость фильтрации $w_{\phi} = \Pi \cdot w_{\text{п}}$, м/с; пористость осадка $\Pi_0 = 0,5$.

8. Определяют максимально допустимое время работы фильтра (если $\Delta P_{\text{кон р}}$ отличается от заданного $\Delta P_{\text{кон}}$) τ , с:

$$\tau_m = \frac{1}{A \cdot q_{\text{вх}}} \cdot \ln \left(1 + \frac{\Delta P_{\text{кон.р.}}}{\Delta P_{\text{нач.}}} \cdot \frac{X}{1 - e^{-X}} \right), \text{ с}$$

9. Определяют эффективность очистки:

$$\eta = \frac{q_{\text{вх}} - q_{\text{вых}}}{q_{\text{вх}}} \cdot 100\%$$

где:

$$q_{ВВХ} = \frac{1}{A \cdot \tau_M} \cdot \ln \left(\frac{e^Z + e^X - 1}{e^X} \right); \quad Z = A q_{ВХ} \tau_M$$

Если конечные данные не удовлетворяют требованиям, то расчет производят вновь, изменив размеры фильтроэлемента или структурные свойства его материала.

Примечание: Единицы измерения величин в формулах необходимо перевести в одну систему: 1 час=3600 с; 1с=1/3600 час; 1мкм=10⁻⁶ м; 1мм=10⁻³ м; 1мг=10⁻⁶ кг; 1кПа=103 Па.

Примечание: единицы измерения величин в формулах необходимо перевести в систему СИ.

Задание

Выполнить расчет фильтра для очистки воздуха от пыли глинозема, при нормальном атмосферном давлении и температуры воздуха 20 °С. Требуемая тонкость очистки **d_{тo} абс.** Наибольшее допустимое (конечное) сопротивление фильтра **ΔP_{кoн.}** Начальное сопротивление фильтра **ΔP_{нач}**=10 кПа. Время непрерывной работы фильтра **τ.** Расход воздуха **Q.** Концентрация пыли в воздухе **C_{вх.}** Плотность частиц загрязнителя **ρ_ч**=3,9·10³ кг/м³. Вязкость воздуха при 20 °С; μ=18·10⁻⁶ Па·с.

Исходные данные (варианты)

Таблица 1

№ вар	Q, м ³ /ч	C _{вх} мг/м	d _{тo} абс.	ΔP _{кoн.} н, Па	τ, ч	Пористый материал	Форма частиц	Π	h, мм
1, 10	150	5	5	20	50	Бронза	Сфера	0,33	1
2, 11	160	10	4	25	45	Ст50ХГ	Сфера	0,25	0,7
3, 12	120	15	3	15	40	Ст50ХГ	80 % Сф	0,30	0,5
4, 13	140	20	10	20	35	Ст50ХГ	20 % Сф	0,28	2
5, 14	100	25	16	15	30	Ст50ХГ	Лепестковая	0,26	3
6, 15	130	30	25	20	25			0,24	4
7, 16	170	35	10	25	20	Железо	Тарельчатая	0,38	2
8, 17	100	40	16	15	15			0,42	3
9, 18	180	45	25	20	10	Бронза	Сфера	0,35	4

ЗАДАЧА №3. РАСЧЕТ СКРУББЕРА И ФОРСУНКИ

Цель работы: Применение приобретенных знаний и навыков при расчете скрубберов и форсунок.

Форсуночный скруббер (рис.3) состоит из полой емкости 1, в которую встроен форсунок 2. Очищаемый газ поступает через патрубок 3 и направляется на поверхность воды, где осаждаются крупные частицы. Далее поток поднимается вверх на встречу потока капель жидкости, распыляемый через форсунок. Частицы адсорбируются на поверхности капель и падают вниз. Шлам выводится через нижнюю часть аппарата. Очищенный газ выводится через верхнюю часть аппарата. Количество форсунок может быть несколько. Удельный расход воды составляет q=3-6 л/м³, гидравлическое сопротивление – до ΔP=250 Па, при скорости потока v=0,7-1,5 м/с. Сечение аппарата можно определить по формуле S=Q/v, где Q – объемный расход очищаемого газа, м³/с; v – скорость пропускания потока, м/с.

Форсунки используются для распыления жидкости и газа в различных аппаратах защиты окружающей среды (аппараты мокрой очистки газов, абсорберы, адсорберы, аппараты биохимической очистки газов). Мокрая очистка эффективнее сухой очистки за счет контакта пыли или газа с каплями жидкости. Форсунки можно разделить на три класса: центробежные, центробежно-струйные, ударно-струйные. В данной работе рассматривается центробежно-струйная форсунка с завихряющими вставками (рис. 4).

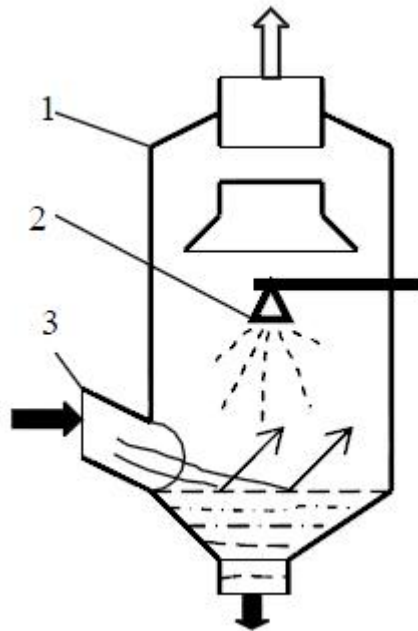


Рис. 3 Полый форсуночный скруббер

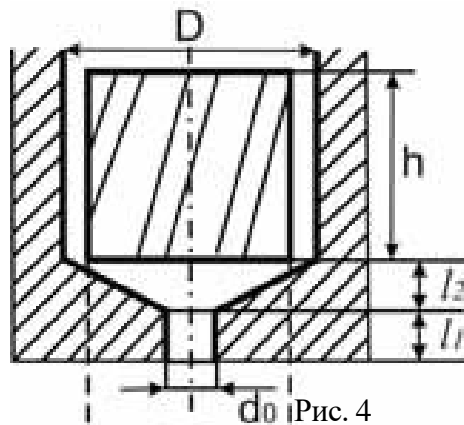


Рис. 4

Для расчета форсунки скруббера необходимы следующие данные: -требуемая производительность Q ($\text{м}^3/\text{с}$); перепад давления $\Delta P_{ж}$ (Па); концевой угол факела β (град); свойства жидкости: плотность $\rho_{ж}$ ($\text{кг}/\text{м}^3$), вязкость $\mu_{ж}$ (Па·с), поверхностное натяжение σ ; свойства газа: плотность $\rho_{г}$ ($\text{кг}/\text{м}^3$), вязкость $\mu_{г}$ (Па·с); коэффициент расхода γ .

Методика расчета

1. Расчет скруббера

1. Определяют сечения скруббера S , м^2 :

$$S = \frac{Q_{\text{ГАЗ}}}{v} \quad (1)$$

где $Q_{\text{ГАЗ}}$ – объемный расход очищаемого газа, м³/с; v – скорость пропускания потока, м/с.

2. Определяют диаметра скруббера $D_{\text{СКР}}$, м:

$$D_{\text{СКР}} = \sqrt{\frac{4S}{\pi}} \quad (2)$$

3. Определяют высоты скруббера $H_{\text{СКР}}$, м:

$$H_{\text{СКР}} = (3 \dots 4) \cdot D_{\text{СКР}} \quad (3)$$

II. Расчет форсунки

Определяют диаметр сопла форсунки d_c , м:

$$d_c = \sqrt{\frac{4Q}{\pi \gamma \sqrt{2\Delta P_{\text{Ж}}} / \rho_{\text{Ж}}}} \quad (4)$$

Для воды $\rho_{\text{Ж}} = 1000$ кг/м³. Далее значения d_c переводят в мм.

Определяют диаметр вкладыша и равный ему внутренний диаметр корпуса форсунки D , мм:

$$D = 1,925 \cdot d_c \quad (5)$$

При $d_c < 14$ мм значения D принимают 27 мм.

1. Определяют высоту вкладыша h , мм:

$$h = 2,5 + 2 \cdot d_c \quad (6)$$

2. Определяют длину соплового канала l_1 , мм:

$$l_1 = (0,5 \div 1,0) \cdot d_c \quad (7)$$

3. Определяют высоту камеры смещения l_2 , мм:

$$l_2 = \frac{D - d_c}{2 \cdot \text{tg} \frac{\Theta}{2}} \quad (8)$$

где $\Theta = 110 \text{--} 130^\circ$ – угол конусности камеры.

4. Определяют диаметр центрального канала, d_0 , мм:

$$d_0 = d_c \sqrt{0,676 - 0,024 d_c} \text{ ,мм,} \quad (9)$$

5. Определяют суммарную площадь закручивающихся каналов S_K :

$$S_K = 1,075 \cdot \pi \cdot d^2, \text{ мм}^2 \quad (10)$$

6. Определяют угол наклона закручивающихся каналов:

$$\lg a = 0,053 \cdot \beta \cdot \left(\frac{d_0^2}{d_c^2} \right)^{0,58} + 0,32 \quad (11)$$

где β в [рад] (1 рад=57,3 град). Далее находят $\alpha = 10^x$, [рад], и переводят в [град], где $x = \lg a$

9. Определяют размер закручивающихся каналов:

$$\alpha = \sqrt{\frac{S_K}{n \cdot \cos \alpha}}, \text{ мм}, \quad (12)$$

где $n=4 \div 6$ – число каналов.

10. По необходимости определяют средний объемно-поверхностный диаметр капель жидкости $d_{ж}$, мм:

$$d_{ж} = 0,154 \cdot \Delta P_{ж}^{0,44} \cdot d_c^{0,23}, \text{ мм}, \quad (13)$$

где $\Delta P_{ж}$ в [МПа], d_c в [мм].

,Таблица 4.1.

Исходные данные (варианты).

№ вар.	Q _{газ} , м ³ /ч	Q, м ³ /ч	v, м/с	ΔP _ж , МПа	γ	β
1	3000	30	0,5	0,5	0,85	60
2	2500	25	0,4	0,4	0,80	65
3	2000	20	0,3	0,3	0,78	7
4	1500	15	0,2	0,2	0,73	7
5	1000	10	0,15	0,15	0,70	80
6	500	5	0,15	0,15	0,65	60
7	2200	22	0,45	0,45	0,67	70
8	1800	18	0,22	0,22	0,75	80
9	1200	12	0,25	0,25	0,79	65
10	2800	24	0,6	0,5	0,85	60
11	2200	21	0,4	0,4	0,80	65
12	2400	21	0,3	0,3	0,78	7
13	1600	14	0,25	0,2	0,73	7
14	1200	11	0,12	0,15	0,70	80

15	600	5	0,18	0,17	0,65	60
16	2000	22	0,35	0,45	0,67	70
17	2000	16	0,21	0,22	0,75	80
18	1400	13	0,27	0,25	0,79	65

ЗАДАЧА № 4. РАСЧЕТ ПРОЦЕССОВ И АППАРАТОВ АДСОРБЦИИ

ГАЗОВ

Термическая нейтрализация вредных примесей проводится по одной из трех схем: 1) прямое сжигание в пламени при $t=600-800^{\circ}\text{C}$; 2) термическое окисление при $t=600-800^{\circ}\text{C}$; 3) каталитическая нейтрализация при $t=250-450^{\circ}\text{C}$. Выбор схемы проводится с учетом химического состава газов, расхода, ПДВ и ограничивается характером образующихся продуктов. Термическая нейтрализация не применяется при наличии в выбросах серы, галогенов (хлор, фтор, бром, йод) и фосфор, так как при этом образуются вещества много раз токсичные, чем первоначальные вещества.

Основные положения

При проектировании адсорбера необходимы следующие исходные данные: объемный расход очищаемого газа (воздуха) Q , $\text{м}^3/\text{с}$; концентрация примеси C_0 , $\text{кг}/\text{м}^3$; свойства очищаемого газа (температура, плотность, вязкость); давления отходящих газов; свойства предполагаемого типа сорбента (плотность, поглощательная способность, форма зерен и т.д.).

Адсорберы конструктивно подразделяют на вертикальные (рис. 5), горизонтальные и кольцевые, Адсорберы также бывают периодические и непрерывные.

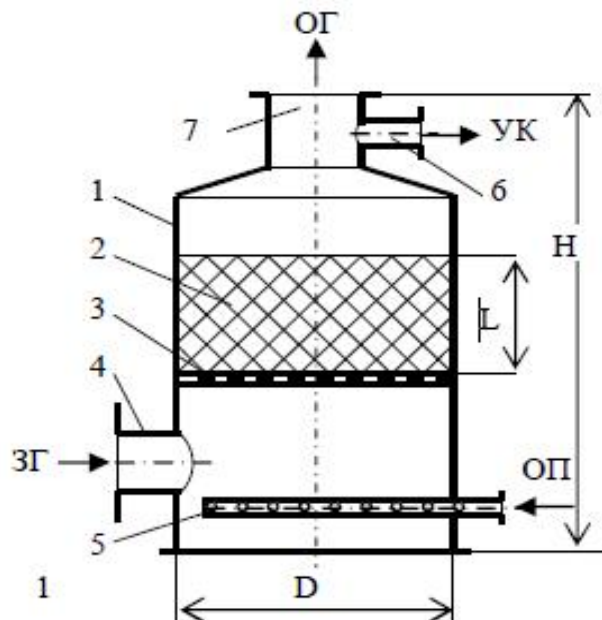


Рис. 5. Схема адсорбера: 1 – корпус; 2 -адсорбент; 3 – решетка; 4 – патрубок входной для ЗГ (загрязненный газ); 5 - приспособления для подачи ОП (острый пар); 6 – патрубок вывода УК (уловленный компонент) при десорбции; 7 – патрубок вывода ОГ (очищенный газ).

Цель работы: Применение приобретенных знаний при расчете процесса адсорбции и аппарата адсорбера.

Методика расчета

1. Выбирают рабочую температуру (минимально возможную) и тип сорбента. Выбор сорбента проводится по изотерме адсорбции при данных t и C_0 . В данной расчетной работе параметры сорбента приведены в таблице исходных данных (вариантов).

2. Рассчитывают коэффициент диффузии примеси в воздухе D , м²/с:

$$D = \frac{0,00435T^{1,5}}{P(V_{mA} + V_{mB})} \sqrt{\left(\frac{1}{M_A} + \frac{1}{M_B}\right)}, \text{ м}^2/\text{с} \quad (1)$$

где T – температура потока (принимается 293 К); P – давление (атмосферное), Па; V_{mA} , V_{mB} , M_A и M_B – мольные объемы (см³/моль) и массы (кг/кмоль) соответственно примеси (А) и воздуха (В). Мольные объемы определяют как сумму атомных объемов элементов. Мольные массы определяют как сумму атомных масс элементов. Для воздуха: $V_{mB}=29,9$ см³/моль; $M_B=29$ кг/кмоль.

Рассчитывают коэффициент массопередачи K , 1/с:

$$K = \frac{1,6D}{d_3^{1,46}} \left(\frac{v_0}{v}\right)^{0,54} \quad (2)$$

где D – коэффициент диффузии, м²/с; v – кинематическая вязкость очищаемого газа, м²/с (для воздуха, при 20 °С $v=16 \cdot 10^{-6}$ м²/с, плотность $\rho=1,2$ кг/м³); d_3 – размер зерна сорбента, м. v_0 – скорость газового потока, поступающего в адсорбер (принимается $v_0=0,5$ м/с).

3. Определяют время процесса адсорбции τ , с:

$$\tau = \left(\sqrt{\frac{cL}{v_0 c_0}} - b \sqrt{\frac{c}{K c_0}} \right)^2 \quad (3)$$

где c – концентрация адсорбируемого вещества в адсорбенте, равновесная, с концентрацией потока $c=\alpha \cdot \rho_H$ – концентрация адсорбируемого вещества в адсорбенте, равновесная концентрацией потока, кг/м³; L – высота слоя адсорбента, принимаем $L=1$ м;

Коэффициент b определяется в зависимости от концентрации примеси на входе адсорбера C_0 , и требуемой концентрации примеси на выходе адсорбера C_1 (табл. 1), принимаем $C_1=1$ мг/м³= 10^{-6} кг/м³.

Значения коэффициента **b**

Таблица 1

C1/C0,	0,005	0,006	0,007	0,008	0,009	0,010	0,012	0,014	0,030
b	1,84	1,80	1,76	1,73	1,70	1,67	1,62	1,58	1,35

4. Определяют минимально необходимую массу сорбента **m**, кг:

$$m = \frac{Qc_0\tau}{\alpha} K_3$$

где α – статическая поглотительная способность сорбента в рабочих условиях, кг/кг; $K_3=1,2$ – коэффициент запаса.

5. Коэффициент формы зерен, учитывающий неравную доступность всей поверхности зерна обдуваемому потоку:

$$K_\phi = \frac{1,5d_3l_3}{(l_3 + 0,5d_3)(1,5d_3^2l_3)^{1,3}}$$

Где d_3 и l_3 - диаметр и длина ,мм. При $d_3 = l_3$

$$K_\phi = \frac{1,5d_3l_3}{1,69d_3^{3,9}}$$

6. Пористость слоя сорбента:

$$\Pi = \frac{\rho_k - \rho_H}{\rho_k}$$

где ρ_k и ρ_H – кажущаяся и насыпная плотность сорбента, кг/м³.

7. Эквивалентный диаметр зерен **d_э**, м :

$$d_\varepsilon = \frac{\Pi d_3 l_3}{(1 - \Pi)(0,5d_3 + l_3)^{1,3}} = \frac{\Pi d_3}{1,5(1 - \Pi)}, \text{ м.} \quad (8)$$

где d_3 – диаметр зерен, м; Π – пористость слоя сорбента.

Критерия Рейнольдса, учитывающий характер потока ν_0

$$\text{Re} = \frac{\nu d_\varepsilon \rho_\varepsilon}{\mu} \quad (9)$$

где $\nu_0=0,5$ м/с; $\rho_\Gamma=1,2$ кг/м³; $\mu=19,2 \cdot 10^{-6}$ Па·с.

10 Коэффициент гидравлического сопротивления:

$$\text{при } Re < 50 \quad R = 220/Re, \quad (10)$$

$$\text{при } 50 \leq Re < 7200 \quad R = 11,6/Re^{0,25}. \quad (11)$$

11. Определяют скорость потока газа v (м/с) через адсорбер в зависимости от падения давления, параметров сорбента и газа:

$$v = \sqrt[3]{\frac{4K_{\phi}\Delta P d_{\text{э}} \Pi^3 \rho_{\text{H}} Q}{3R\rho_{\text{с}}(1-\Pi)m}} \quad (12)$$

где ΔP – падение давления, Па.

12 .Диаметр адсорбера D_A , м:

$$D = \sqrt{\frac{4Q}{\pi v \Pi}} \dots\dots\dots (13)$$

13 .Длина (высота) слоя сорбента L , м.:

$$L = \frac{4m}{\rho_{\text{с}} D^2}, \text{ м.} \quad (14)$$

14 Высота аппарата

$$H = (1,2 \dots 1,5) D$$

Исходные данные (варианты)

Таблица 2

№ вар.	Q, м ³ /ч	Вещ.	V _{мА} , см ³ /моль	C ₀ г/м ³	d _э , мм	ρ _н , кг/м	ρ _с , кг/м ³	α, кг/кг	ΔP, кПа
1	600	CO	30,7	100	4	500	750	0,30	1,4
2	650	SO ₂	44,8	90	3	450	700	0,29	1,5
3	700	NO	23,6	80	5	400	650	0,28	1,6
8	300	NH ₃	25,8	70	2	350	550	0,27	1,7
5,	350	H ₂ S	32,9	60	6	550	800	0,26	1,8
6	500	Cl ₂	48,4	50	4	600	850	0,25	1,9
7	550	C ₆ H ₆	96,0	40	7	500	750	0,29	2,0
8	400	Cl	24,6	65	5	450	700	0,27	2,1
9	450	I ₂	71,5	85	6	400	650	0,26	2,2
10	1000	CO	30,7	60	8	500	750	0,20	3500
11	950	SO ₂	44,8	70	7	450	700	0,19	4000

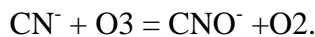
12	1200	NO	23,6	80	10	400	650	0,18	2500
13	1100	NH3	25,8	90	9	350	550	0,17	4500
14	900	H2S	32,9	140	8	550	800	0,16	2000
15	800	Cl2	48,4	130	7	600	850	0,15	3500
16	550	C6H6	96,0	120	5 0	500	750	0,19	150
17	1200	Cl	24,6	110	10	450	700	0,17	3000
18	450	I2	71,5	100	6	400	650	0,16	2000

ЗАДАЧА № 5. РАСЧЕТ АДСОРБЕРА

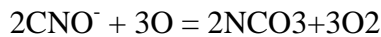
Цель работы: приобретение навыков расчета адсорбционных устройств по очистке сточных вод от загрязнений

Основные положения

Сточные воды образуются на многих участках различных производств. На участках нанесения гальванических покрытий образуется сточная вода, загрязненная кислотами, тяжелыми металлами и их солями и другими веществами, в том числе цианидами. Сточную воду необходимо очистить перед сбросом. Наиболее эффективным способом является адсорбция. При подаче озона в сточную воду цианид-ионы окисляются:



По мере окисления цианид-ионов в сточной воде появляются цианит-ионы CNO^- . Около 30 % цианит-ионов окисляются по схеме:



Остальные цианит-ионы гидрализуются в сточной воде с образованием NH_3 и окислением до NO_3 . Для подачи озоновооздушной смеси в адсорбер и ее равномерного распределения используют шамотно-силикатные пористые элементы в виде патронов с замкнутым дном (наружный диаметр – 50 мм, внутренний – 30мм, длина – 230 мм, средний размер пор – 0,1 мм).

Для расчета адсорбера необходимы следующие исходные данные: расход сточной воды, концентрация загрязнителя в сточной воде.

Методика расчета

1. Определяют объем адсорбера V , м³:

$$V = \frac{Q \cdot \tau \cdot k}{y \cdot n} \quad (1)$$

где Q – расход сточной воды, м³/ч; τ – время цикла очистки (заполнение, обезвреживание, опорожнение); k – коэффициент запаса (1,15–1,2); y – коэффициент заполнения адсорбера (0,6–0,8); n – количество адсорберов (обычно 2).

Выбирают фактический объем $V_{\text{н}}$ адсорбера по ряду номинальных внутренних объемов сосудов и аппаратов (ближайшее значение к расчетному) по табл. 1.

Таблица 1

Ряд номинальных внутренних объемов сосудов и аппаратов $V_{\text{н}}$, м³

0,010	0,100	0,32	1,00	3,2	10	32	100	320
0,016	0,125	0,40	1,25	4,0	–	40	125	400
0,025	0,160	0,50	1,60	5,0	16	53	160	500
0,040	0,200	0,63	2,00	6,3	20	63	200	–
0,063	0,250	0,80	2,50	8,0	25	80	500	–

2. Определяют высоту адсорбера H , м:

$$H = \frac{4 \cdot V_H}{\pi D^2} \quad (2)$$

где D – диаметр адсорбера, выбирается из конструктивных соображений (отношение высоты к диаметру $x=H/D=1,2-1,5$; $D=(4V/x\pi)^{1/3}$).

3. Определяют расход озона, необходимого для окисления QO, кг/с:

$$QO=CO \cdot Q, \quad (3)$$

где Q – расход сточной воды, м³/с; C0 – необходимая концентрация озона в адсорбере, кг/м³:

$$CO=\Delta CCN \cdot MO/MCN, \quad (4)$$

где M0 и MCN – молекулярные массы озона и цианида; ΔCCN – разность концентраций цианидов в сточной и очищенной воде. Обычно:

$$\Delta CCN=CCN \cdot ПДКСН. \quad (5)$$

4. Определяют количество аэрируемых элементов:

$$N_{\text{э}}=Q_{\text{ОВ}}/Q_{\text{э}}, \quad (6)$$

где Q_{ОВ} – максимальный расход озонородной смеси, м³/с:

$$Q_{\text{ОВ}} = \frac{Q_0 \cdot (273 + t) \cdot P_0}{(273 + t_0) \cdot P_a} \dots\dots\dots(7)$$

где t – температура воздуха на выходе теплообменника; P_a – давление на входе в адсорбер; t₀, P₀ – при нормальных условиях: t₀=0°; P₀=0,1 МПа; Q_э – допустимый расход воздуха через аэрируемый элемент, м³/с:

$$Q_{\text{э}}=K \cdot \Delta P \cdot h \cdot f, \quad (8)$$

где K – коэффициент воздухопроницаемости элемента, м³/м²; ΔP – перепад давления на элементе, МПа; h – толщина элемента, м; f – площадь фильтрации одного элемента, м².

5. Определяют эффективность очистки:

$$\eta = \frac{C_{\text{CN}} - ПДКСН}{C_{\text{CN}}} \quad (9)$$

Таблица 2
Исходные данные (варианты)

№ вар.	Q, м ³ /ч	C _{CN} , кг/м	k	τ, ч	n	Pa, МПа	Q _э , м ³ /с
1,	6	0,02	1,15	0,60	1	0,15	0,0020
2,	8	0,03	1,16	0,65	1	0,16	0,0025
3	10	0,04	1,17	0,70	2	0,17	0,0030
4	12	0,05	1,18	0,75	2	0,18	0,0035
5	14	0,06	1,19	0,80	2	0,19	0,0040
6	16	0,07	1,20	0,85	2	0,18	0,0045
7	18	0,08	1,15	0,90	2	0,17	0,0050
8	20	0,09	1,16	0,95	2	0,16	0,0055
9	22	0,01	1,17	1,00	2	0,15	0,0020
10	6	0,02	1,13	0,58	1	0,15	0,0025
11	7	0,03	1,13	0,65	1	0,12	0,0025
12	12	0,04	1,15	0,68	2	0,15	0,0030
13	11	0,05	1,14	0,70	2	0,18	0,0032
14	15	0,06	1,21	0,83	2	0,17	0,0042
15	17	0,07	1,23	0,81	2	0,16	0,0040
16	16	0,08	1,15	0,92	2	0,17	0,0045
17	18	0,08	1,14	0,95	2	0,16	0,0050
18	21	0,01	1,14	1,00	2	0,13	0,0022

ЗАДАЧА №6 РАСЧЕТ ЭЛЕКТРОФИЛЬТРА

Цель работы: Приобретение знаний и навыков по расчету электрофильтров.

Электрическая фильтрация основана на зарядке взвешенных частиц и осаждение заряженных частиц на осадительных электродах под действием электрических сил. Газ, содержащий взвешенные частицы, проходит через систему, состоящую из заземленных осадительных электродов и размещенных на некотором расстоянии коронирующих электродов, к которым подводится выпрямленный электрический ток высокого напряжения (рис.6). При достаточно большом напряжении, приложенном к электродам, у поверхности коронирующего электрода возникает интенсивная ударная ионизация газа, сопровождающаяся возникновением коронного разряда (короны). Коронный разряд – это явление ударной ионизации газа под действием движущихся электронов или ионов вблизи коронирующего электрода.

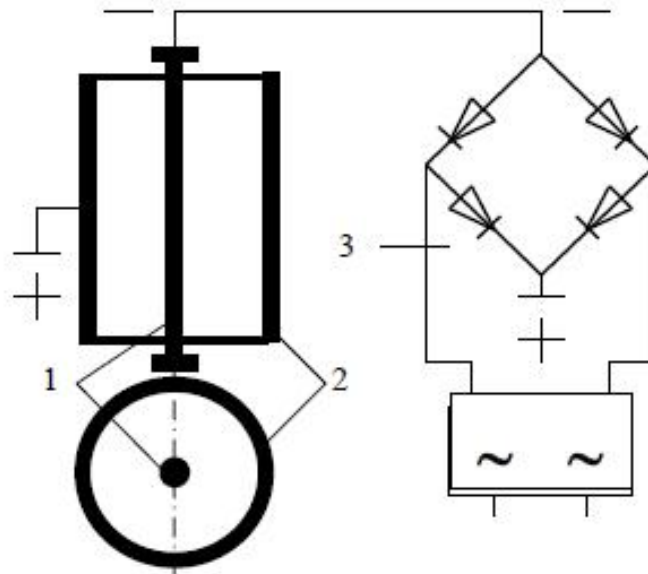


Рис. 6. Схема трубчатого электрофильтра

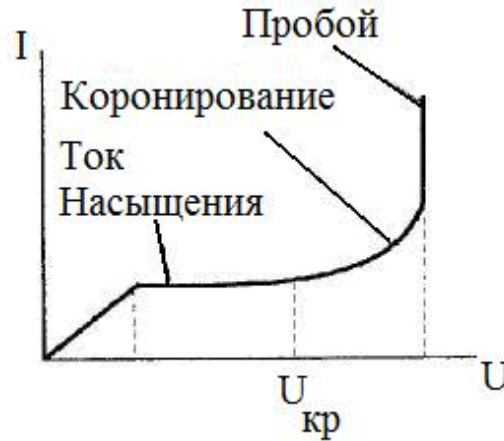


Рис. 7. Вольтамперная характеристика электрофильтра

Сила тока зависит от числа ионов и напряжения между электродами. На рис. 7 показана ВАХ (вольтамперная характеристика) электрофильтра. Сила тока растет с повышением напряжения до тех пор, пока все ионы не вовлекутся в движение. После этого наступает насыщение, т.е. все ионы вовлечены в движение, и повышение напряжения не влияет на силу тока.

Время зарядки частиц измеряется долями секунды. Скорость движения частиц зависит от напряженности электрического поля и диаметра частиц (табл. 1).

Электрофилтры бывают трубчатые и пластинчатые, которые могут быть горизонтальные и вертикальные, сухие и мокрые. В трубчатых электрофилтрах в качестве осадительных электродов используют трубы диаметром 0,25-0,30 м и длиной 3-5 м. В пластинчатых электрофилтрах в качестве осадительных электродов используют пластинки плоских, «с» - образных и других форм. В качестве коронирующих электродов используют конструкции с не фиксированными и фиксированными точками разряда.

Таблица 3.1

Скорость движения частиц к осадительному электроду, $v_э$, м/с

Диаметр частиц, мкм		0,4	1	2	10	30
E, кВ/м	150	0,012	0,013	0,015	0,075	0,1
	300	0,025	0,03	0,06	0,5	0,6

Важную роль в процессе осаждения пыли на электродах играет электрическое сопротивление слоя пыли. Пыли с удельным сопротивлением от 10^6 до 10^{12} хорошо осаждаются и легко удаляются встряхиванием. Пыли меньшего сопротивления быстро отдают заряд и возвращаются в поток. Пыли большего сопротивления разряжаются медленно и препятствуют осаждению новых частиц.

Для обеспечения равномерности поступления газа на входе электрофилтра устанавливается распределительная решетка. Удаление слоя пыли осуществляется встряхивающим устройством. При этом пыль сыпается в бункер, расположенный под электродами. Интервал между встряхивающими импульсами обычно составляет около 3 мин.

Эффективность очистки запыленного газа с помощью электрофилтра определяют по формуле Дейча:

$$\eta = 1 - e^{-v_э F_{уд}}, \quad (1)$$

где $F_{уд}=F/Q$ – удельная поверхность осадительных электродов, с/м; F – площадь осадительных электродов, м²; Q – расход газа, м³/с.

Методика расчета

1. Выбирают конструктивный тип электрофилтра с учетом исходных условий (по варианту).

2. Рассчитывают требуемую площадь активного сечения электрофилтра:

$$S=Q/w_г, \text{ м}^2, \quad (2)$$

где Q - объемный расход очищаемых газов, м³/с; $w_г$ – скорость газа, м/с.

3. Определяют напряженность электрического поля:

$$E=U/H, \text{ В/м}, \quad (3)$$

где U – рабочее напряжение электрофилтра, В; H – расстояние между электродами, м. Для трубчатых электрофилтров $H=R$, где R – радиус трубы.

4. Определяют скорость осаждения (дрейфа) частиц:

$$w_0 = \frac{\varepsilon_0 \cdot \varepsilon \cdot d \cdot E^2}{(\varepsilon + 2)\mu}, \text{ м/с}, \quad (4)$$

где $\varepsilon_0=8,85 \cdot 10^{-12}$ Ф/м; ε - относительная диэлектрическая проницаемость вещества частиц; μ - динамическая вязкость газа, Па·с.

5. Рассчитывают требуемую активную длину электрофилтра:

$$L = \frac{Rw_г}{2w_0} \cdot \ln \frac{1}{1-\eta}, \text{ м (трубчатый электрофилтр)}, \quad (5)$$

$$L = \frac{Hw_{\Gamma}}{w_0} \cdot \ln \frac{1}{1-\eta}, \text{ м (пластинчатый электрофильтр)}, \quad (6)$$

где η - требуемая эффективность очистки.

6. Ожидаемая эффективность очистки:

$$\eta = 1 - \exp \left[-\frac{2w_0L}{R \cdot w_{\Gamma}} \right] \text{ (трубчатый электрофильтр)}, \quad (7)$$

$$\eta = 1 - \exp \left[-\frac{w_0L}{H \cdot w_{\Gamma}} \right] \text{ (пластинчатый электрофильтр)}, \quad (8)$$

Таблица 3.2.

Исходные данные (варианты)

№ вар.	Тип электро-фильтра	H, R мм	U, кВ	Q, м ³ /с	w _Г , м/с	μ, 10 ⁻⁶ Па·с	d, мкм	ε	η
1, 10	УГ (П)	137,5	35	150	0,7	22,2	30	4	0,98
2, 11	ЭГА (П)	150	40	200	1,5	20,1	10	7,5	0,95
3, 12	ЭГТ (П)	130	30	40	0,9	18,8	2	5	0,90
4, 13	УВ (П)	137,5	35	60	1,2	17,5	1	15	0,88
5, 14	СПМ-8	130	30	7	0,8	19,0	0,4	18	0,85
6, 15	ГМЦ-20-2 (П)	137,5	35	25	1,2	23,0	2	2,2	0,90
7, 16	ДМ-316 (Тр)	115	25	20	1,5	20,0	30	4	0,98
8, 17	ШМК-4,5 (Тр)	110	25	5	1,0	17,0	2	5	0,95
9, 18	КТ-9 (Тр)	120	25	8	1,1	18,0	1	15	0,95

Примечание: А – модифицированный; В – вертикальный; Г – горизонтальный; Д – доменный; К – кислотный; М – мокрый; П – пластинчатый; С – сажевый; Т – высокотемпературный; Тр – трубчатый; У – унифицированный; Ц – цилиндрический корпус; Ш – шестигранные электроды; Э – электрофильтр.

ТЕМА 2. ЗАЩИТА ВОДНЫХ ОБЪЕКТОВ ОТ ЗАГРЯЗНЕНИЯ.

ЗАДАЧА № 7. РАСЧЕТ ПРОЦЕССОВ И АППАРАТОВ

ЭКСТРАКЦИИ

Экстракция является эффективным при высоком содержании в производственных сточных водах растворенных органических веществ, представляющих техническую ценность. Наиболее широко применяется для очистки сточных вод предприятий по термической обработке твердых топлив (углей, сланцев, торфа), содержащих значительное количество фенолов.

Цель работы: приобретение навыков расчета процессов экстракции для очистки сточных вод.

Методика расчета

1. Фактор экстракции:

$$\psi = \frac{C_{BX}}{C_{ВЫХ}} - 1, \quad (1)$$

где C_{BX} и $C_{ВЫХ}$ – входная и требуемая выходная (ПДК) концентрация загрязняющего вещества в сточной воде.

2. Объемный расход экстрагента, $m^3/ч$:

$$Q_{\text{Э}} = \frac{\psi}{m} Q_{CB}, \text{ м}^3/\text{ч}, \quad (2)$$

где Q_{CB} – расход сточной воды, $m^3/ч$; m – коэффициент распределения.

3. Концентрация извлеченного вещества в экстракте (при исходном чистом экстрагенте) $C_{\text{Э}}$, мг/л

$$C_{\text{Э}} = \frac{m \cdot C_{BX}}{1 + \psi} \quad (3)$$

4. Требуемая степень экстракции

$$\eta = \frac{\psi}{1 + \psi} = \frac{m Q_{\text{Э}}}{Q_{CB} + m Q_{\text{Э}}} \quad (4)$$

5. Поперечное сечение аппарата S , m^2 :

$$S = \frac{Q_{CB} + Q_{\text{Э}}}{w} \quad (5)$$

где Q_{CB} , $Q_{\text{Э}}$ – расход сточной воды и экстрагента, $m^3/с$; w – скорость потока, м/с (в расчетах $w=0,02$ м/с)

6. Диаметр колонны d , м:

$$D = \sqrt{\frac{4S}{\pi}}, \quad (6)$$

7. Высота колонны (из конструктивных соображений) H , м:

$$H = (5 \dots 7) \cdot d. \quad (7)$$

8. Высота вывода ТФ (из уравнения сообщающихся сосудов) h , м:

$$h = \frac{\rho_{Л}}{\rho_{Т}} h_{Л} + h_{Т}, \dots \dots \dots (8)$$

где $\rho_{Л}$ и $\rho_{Т}$ – плотности ЛФ и ТФ. В нашем случае в качестве плотности ТФ принимается плотность воды: $\rho_{Т}=1000 \text{ кг/м}^3$; $h_{Л}$ и $h_{Т}$ – высоты ЛФ и ТФ (рис.8). Принимая, что $H = h_{Л} + h_{Т}$, можно задать $h_{Л}$ или $h_{Т}$ (например, $h_{Л}=H/7$) и рассчитать высоту вывода ТФ.

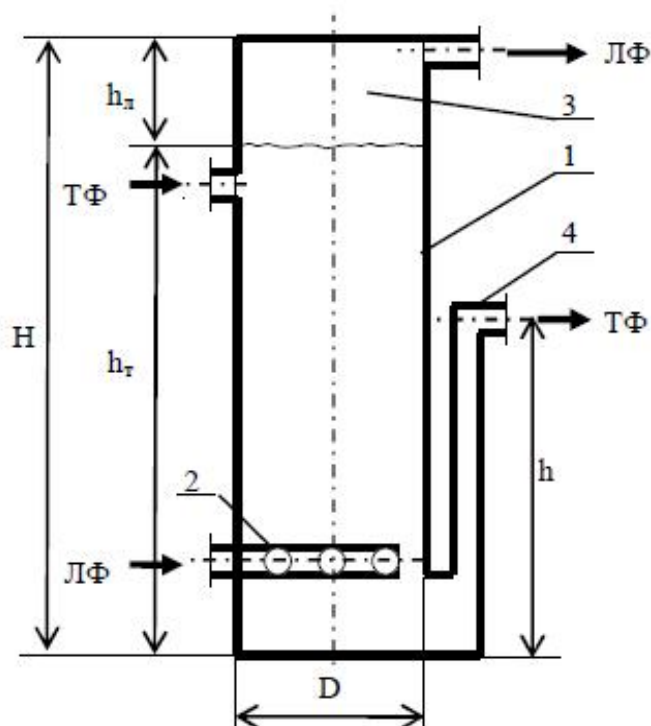


Рис. 8. Схема вертикального экстрактора: 1 – колонна; 2 – диспергатор; 3 – верхняя отстойная зона; 4 – флорентийский сосуд; ТФ –тяжелая фаза; ЛФ – легкая фаза Рис. 1.

Исходные данные (варианты)

Таблица 1

№ вар.	Загрязняющее вещество	Экстрагент	$\rho_{л},$ кг/м ³	m	QCB, м ³ /с	СВХ, мг/м ³	СВЫХ, мг/м ³
1	Анилин	Толуол	867	19	70	2,2	0,1
2	Бензойная к-та	Толуол	867	12	60	12	0,5
3	Мурав. альдегид	Амил. спирт	814	3	50	15	0,6
4,	Пикриновая к-та	Бензол	879	5	90	13	0,5
5,	Пиридин	Толуол	867	9	100	5	0,2
6,	Салициловая к-та	Ацетон	790	126	110	10	0,4
7	Толуидин	Бензол	879	60	80	14	0,5
8,	Фенол	Толуол	867	9	130	2	0,1
9	Хлоруксусная к-та	Амил. спирт	814	3,6	120	9	0,3
10	Анилин	Толуол	867	17	75	2,4	0,1
11	Бензойная к-та	Толуол	867	14	70	10	0,5
12	Мурав. альдегид	Амил. спирт	814	3	55	13	0,6
13	Пикриновая к-та	Бензол	879	5	93	13	0,4

14	Пиридин	Толуол	867	8	100	6	0,2
15	Салициловая к-та	Ацетон	790	120	115	11	0,4
16	Толуидин	Бензол	879	65	83	12	0,5
7	Фенол	Толуол	867	9	122	2	0,1
18	Хлоруксусная к-та	Амил. спирт	814	3,3	110	9	0,3

ЗАДАЧА № 8. ЭЛЕКТРОХИМИЧЕСКАЯ ОЧИСТКА СТОЧНЫХ ВОД. РАСЧЕТ ЭЛЕКТРОКОАГУЛЯТОРА

Электрокоагуляция основана на растворении электродов из алюминия, железа или их сплавов в электролите (сточная вода) под действием электрического тока, с последующим образованием гидроксидов металлов, отличающихся высокой коагуляционной способностью.

На рис. 9 приведена схема прямоугольного электрокоагулятора с растворимыми пластинчатыми электродами. На электроды подается постоянное напряжение, обычно - 12-24В, при этом токовая нагрузка может составлять 250-4000А.

Цель работы: приобретение навыков расчета электрокоагулятора для очистки сточных вод.

Методика расчета

1. Полезный объем электрокоагулятора V , м³:

$$V=n \cdot Q \cdot t, \quad (1)$$

где n – число электрокоагуляторов (не менее 2); Q – расход сточной воды м³/ч; t – продолжительность обработки сточной воды, ч. Оптимальная продолжительность обработки составляет $t=1-5$ мин.

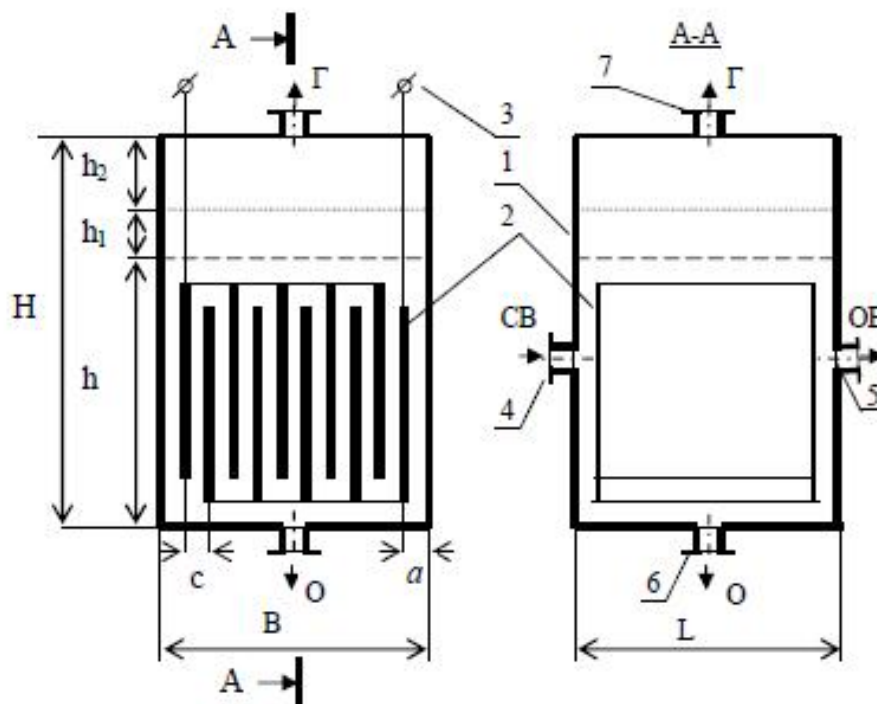


Рис .9. Схема прямоугольного электрокоагулятора.

1 – корпус; 2 – электроды; 3 – клемма для подключения источника питания; 4 – входной патрубок; 5 – патрубок выпуска очищенной воды (ОВ); 6 – патрубок выхода осадка (О); 7 – патрубок выпуска газов (Г).

2. Общая высота электрокоагулятора **H**, м:

$$H=h+h_1+h_2, \quad (2)$$

где $h=0,8-1$ м – рабочая высота слоя жидкости; $h_1=0,05-0,1$ м – высота слоя пены; $h_2=0,2-0,3$ м – высота бортов над уровнем пены.

3. Ширина (внутренний диаметр) одной установки:

$$B = \sqrt{\frac{V}{2nh}}, \text{ м.} \quad (3)$$

4. Длина одной установки :

$$L = \frac{V}{Bhn}, \text{ м.} \quad (4)$$

5. Общее число электродов **m**:

$$m = \frac{B - 2a}{c + b} \quad (5)$$

где B – ширина (внутренний диаметр) установки, м; $a=0,05$ м – расстояние от стенки установки до крайнего электрода; $c=0,01-0,02$ м – расстояние между электродами; $b=0,005-0,008$ м – толщина электрода.

6. Площадь одного электрода **f**, м²:

$$f=(L-0,1) \cdot h, \quad (6)$$

где L – поперечный размер установки, м: $L=V/(B \cdot h \cdot n)$.

7. Общая масса электродной системы **M**, кг:

$$M = fmb\rho \dots\dots\dots (7)$$

где ρ плотность материала электродов, кг/м³. Плотность стали (железа) $\rho = 7900$ кг/м³, плотность алюминия $\rho = 2700$ кг/м³.

8. Сила тока **I**, А:

$$I=kQ, \quad (7)$$

где k - удельное количество электричества, необходимое для растворения металла электродной системы, $\text{А}\cdot\text{ч}/\text{м}^3$. Для стальных электродов $k=73,4 \text{ А}\cdot\text{ч}/\text{м}^3$, для алюминиевых - $55 \text{ А}\cdot\text{ч}/\text{м}^3$.

9. Расход материала электродов G , $\text{г}/\text{м}^3$:

$$G = k\gamma N \quad (8)$$

где $\gamma=0,4$ - коэффициент выхода по току; N - электрохимический эквивалент металла, $\text{г}/\text{А}\cdot\text{ч}$. Для стали (железа) $N=0,695 \text{ г}/\text{А}\cdot\text{ч}$, для алюминия $N=0,336 \text{ г}/\text{А}\cdot\text{ч}$.

10. Продолжительность работы электродной системы τ_c , сут.:

$$\tau_c = \frac{1000 \cdot M \cdot \beta}{G \cdot Q_c} \quad (9)$$

где $\beta=0,8-0,9$ - коэффициент использования электродной системы; Q_c - суточный расход сточной воды $\text{м}^3/\text{сут.}$: $Q_c=Q\tau_c$, где τ_c - продолжительность работы аппарата в сутки, $\text{ч}/\text{сут.}$

11. Начертить схему электрокоагулятора (одного) с конструктивными размерами (рис. 1).

Исходные данные (варианты)

Таблица 1

№ вар.	$Q, \text{м}^3/\text{ч}$	n	$B, \text{м}$	$\tau, \text{мин}$	$h, \text{м}$	$h_1, \text{м}$	$h_2, \text{м}$	$a, \text{м}$	$c, \text{м}$	$b, \text{м}$
1, 10	5	2	1,4	1	0,80	0,05	0,20	0,05	0,01	0,005
2, 11	10	3	1,5	1	0,85	0,06	0,25	0,05	0,02	0,006
3, 12	15	4	1,6	2	0,90	0,07	0,30	0,05	0,01	0,007
4, 13	20	5	1,7	3	0,95	0,08	0,20	0,05	0,02	0,008
5, 14	25	6	1,8	4	1,00	0,09	0,25	0,05	0,01	0,008
6, 15	30	7	1,9	5	0,95	0,10	0,30	0,05	0,02	0,007
7, 16	35	8	1,0	3	0,90	0,07	0,20	0,05	0,01	0,006
8, 17	40	9	1,1	2	0,85	0,06	0,25	0,05	0,02	0,005
9, 18	45	10	1,2	1	0,80	0,05	0,30	0,05	0,01	0,005

Примечание: варианты 1-9 -стальные электроды; варианты 10-18 - алюминиевые электроды

ЗАДАЧА № 9. РАСЧЕТ АЭРОТЕНКА

Задача технологического расчета аэротенков – определение основных параметров системы (длительность аэрации, расход воздуха, объем), по которым устанавливаются размеры сооружения. Типовые аэротенки имеют размеры 36-114 м длины, 8-36 м ширины и 3-5 м глубины. Имеются следующие типовые данные: число коридоров – 2, 3 и 4; ширина коридоров – 4, 5, 6 и 9 м; шаг длины коридора – 6 м (длина стандартной панели); рабочая глубина – 3,2; 4,4 и 5 м.

Цель работы: приобретение знаний и навыков по расчету процессов и сооружений биологической очистки сточных вод.

Методика расчета

1. Длительность аэрации τ (ч) рассчитывается по формуле:

$$\tau = \frac{L_0 - L_1}{a \cdot \rho} \quad (1)$$

где L_0 и L_1 - БПК_{Полн} поступающей сточной и очищенной воды соответственно, мг/л; a - концентрация ила в аэротенке, г/л; ρ - скорость окисления загрязнения на 1 г сухой биомассы, мг (БПК)/(г ч).

2. Удельный расход воздуха D , м³ воздуха/м³ сточной воды:

$$D = \frac{z(L_0 - L_1)}{100k_1k_2n_1n_2(c - b)} \quad (2)$$

где z - удельный расход кислорода, мг O₂/мг БПК ($z=2$ мг/мг); k_1 - коэффициент, учитывающий тип аэратора, являющейся функцией площади, занятой аэраторами по отношению к площади зеркала воды в аэротенке; k_2 - коэффициент, учитывающий глубину (h) погружения аэратора ($k_2=h^{0,67}$) (например, $h=3$ м); n_1 - коэффициент, учета температуры (например, при $t=24^0$ С, табл. 1); n_2 - коэффициент качества воды; c - растворимость кислорода, мг/л; b - допустимая минимальная концентрация кислорода, которая не лимитирует скорость окисления (принимается $b=3$ мг/л).

Коэффициент, учета температуры и растворимость кислорода в зависимости от температуры, представлены в табл. 1.

Таблица 1

t, °C	5	10	12	14	16	18	20	22	24	26	28
c, мг/л	12,8	11,3	10,8	10,3	9,8	9,4	9,0	8,7	8,3	8,0	7,7
n1	0,5	0,63	0,69	0,76	0,83	0,91	1,0	1,1	1,2	1,3	1,4

3. Объем аэротенка V , м³:

$$V = Q \cdot \tau \quad (3)$$

где Q - расход сточной воды, $\text{м}^3/\text{ч}$.

4. Конструктивные размеры аэротенка можно принимать из конструктивных соображений, в зависимости от объема сооружения:

4.1. Рабочая глубина H принимается из типовых размеров (например, $H=3,2$ м). 4

2. Площадь зеркала воды в аэротенке S , м^2 :

$$S=V/H. \quad (4)$$

4.3. Длину аэротенка L (м) определяют по формуле:

$$L = 1,5\sqrt{S} \quad (5)$$

Полученное значение L округляют до ближайшего значения, кратного шагу длины коридора (6 м).

4.4. Ширина аэротенка B , м:

$$B=S/L. \quad (6)$$

Полученное значение B округляю до ближайшего значения, кратного типовым размерам ширины коридоров ($B_i=4, 5, 6$ или 9 м), при этом число коридоров должно получиться 2, 3 или 4:

$$N=B/B_i. \quad (7)$$

5. Начертить схему аэротенка (рис. 10) с конструктивными размерами.

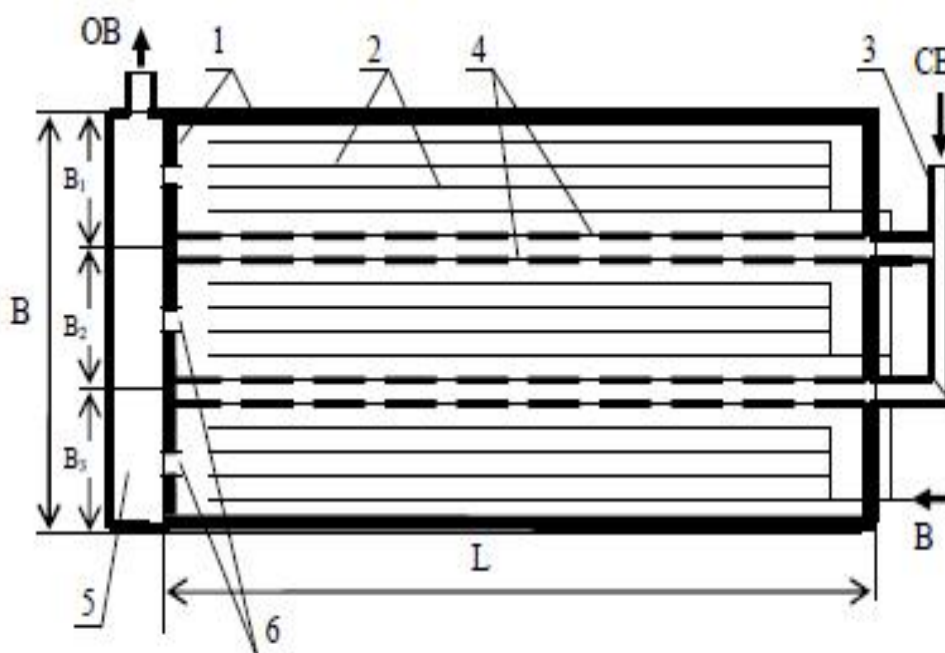


Рис. 10. Схема трехкоридорного аэротенка:

1 – стены; 2 – аэрационные фильтросные трубы (подача воздуха В); 3 – распределительный лоток сточной воды (СВ); 4 – водовыпускные отверстия с затворами; 6 – каналы осветленной воды (ОВ); 5 – водослив (сборник осветленной воды)

Таблица 2

Исходные данные (варианты)

№ вар.	Сточная вода производства	Q, м ³ /ч	L0, мг/л	L1, мг/л	□, мг/(г□ч)	n2	k1	a, г/л
1, 10	хим.- фарм. препаратов	650	150	3	10	0,25	0,25	2
2, 11	нефтепродуктов	900	1000	5	15	0,3	0,5	6
3, 12	переработки твердого топлива	800	900	5	13	0,35	0,5	6
8, 13	каучука	700	800	5	14	0,4	0,45	5
5, 14	поливинилацетата	500	700	5	16	0,3	0,4	5
6, 15	синтетических жирных кислот	400	600	4	12	0,35	0,35	5
7, 16	синтетического спирта	450	500	4	11	0,35	0,3	4
8, 17	с фенолами	550	450	3	14	0,25	0,3	8
9, 18	с анилином	600	400	3	9	0,2	0,3	3

ЗАДАЧА №10. ОБОРУДОВАНИЯ ДЛЯ МЕХАНИЧЕСКОЙ ОЧИСТКИ СТОЧНЫХ ВОД. РАСЧЕТ ПЕСКОЛОВКИ И ОТСТОЙНИКОВ

Цель работы: Приобретение навыков выбора и расчета песколовки и отстойников.

Критерием качества воды является значение:

$$\sum_{i=1}^n \frac{C_{\phi i}}{ПДК_i} \leq 1$$

где $C_{\phi i}$ – фактическая концентрация i -го вещества в воде, мг/л; $ПДК_i$ – предельно-допустимая концентрация этого вещества в воде, мг/л, n – количество веществ данной группы.

Нормативом поступления веществ в водный объект является ПДС – предельно допустимый сброс массы вещества за единицу времени, г/с:

$$ПДС = q C_{ПДС}$$

где q – расход сточных вод, м³/с; $C_{ПДС}$ – разрешенная концентрация вредного вещества в сточной воде, г/м³.

Для очистки сточных вод, содержащих нефть, при концентрации более 100 мг/л применяют нефтеловушки. Нефтеловушки представляют собой прямоугольные резервуары, подобные горизонтальным отстойникам, в которых нефть и вода разделяются из-за разности плотностей, причем нефть всплывает на поверхность, собирается и утилизируется.

Характеристики различных аппаратов механической очистки приведены в таблице 1 [3, 4, 10].

Характеристики аппаратов механической очистки

Аппарат	Размер улавливаемых частиц, мкм	Концентрация до очистки, мг/л	Концентрация после очистки, мг/л
Решетки	1600	0,5-2	-
Песколовки	200-250	500	-
Отстойники	50-30	500-300	150-100
Фильтры	1-0,1	350-10	3,5-3

Упражнение 1. Расчет горизонтальной песколовки

1. Площадь сечения песколовки:

$$F=Q/\nu n, \quad (1)$$

где Q — расход сточных вод, м³/с; ν — средняя скорость движения воды, принимаем 0,2м/с; n — количество отделений.

2. Длину песколовки (рис. 1) вычисляют по формуле:

$$L = k \frac{h_1}{u_0}, \quad (2)$$

где h_1 — глубина проточной части, м; u_0 — гидравлическая крупность песка расчетного диаметра, м/с (табл. 1); k — коэффициент, учитывающий влияние турбулентности и других факторов на работу песколовки:

$$k = \frac{u_0}{\sqrt{u_0^2 - 0,0025\nu^2}}$$

3. Ширина песколовки:

$$B=F/h_1, \text{ м.}$$

4. Общая высота песколовки:

$$H= h_1+h_2+h_3+h_4, \text{ м,}$$

где h_1 , h_2 , h_3 и h_4 – соответственно высота проточной части, слоя песка, надводной части и приямки (принимаем: $h_4=h_1$; $h_2=h_3=h_1/2$).

5. Уклон днища для сползания слоя песка к приямку принимают 0,2-0,4.

6. Начертить схему песколовки (рис.11).

Таблица 1

Исходные данные (варианты)

№ варианта	Q , м ³ /ч	N	h_1 , м	$d_{\text{ч}}$, мм	u_0 , мм/с
1, 10	500	1	0,7	0,25	24,2
2, 11	400	1	0,5	0,3	29,7
3, 12	300	1	0,6	0,35	35,1
4, 13	100	1	0,7	0,4	40,7
5, 14	70	1	0,8	0,5	51,6
6, 15	50	1	0,4	0,25	24,2
7, 16	1000	2	1	0,3	29,7
8, 17	700	2	0,9	0,35	35,1
9,18	500	1	0,8	0,4	40,7

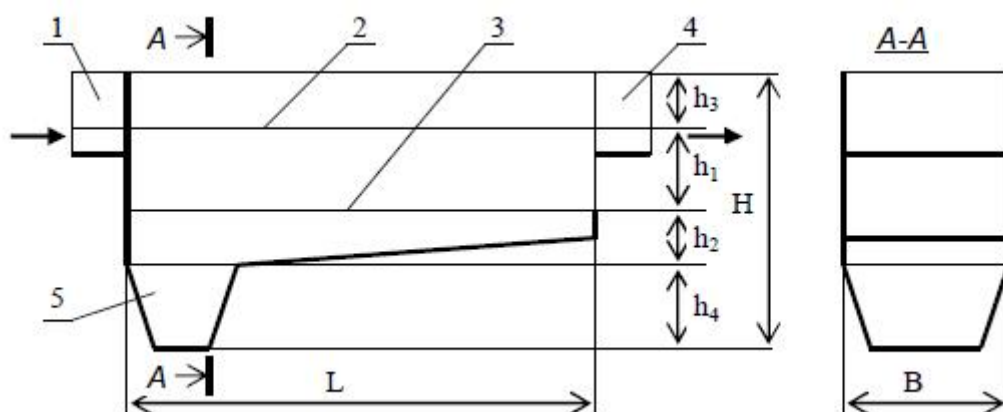


Рис. 11. Песколовка горизонтальная: 1 – лоток подающий; 2 – уровень воды; 3 – слой песка; 4 – лоток отводящий; 5 – приямок.

Упражнение 2. Расчет отстойников.

1. Расчет горизонтального отстойника.

1.1. Скорость осаждения частиц в отстойнике (для мелких частиц сферической формы, осаждающихся в ламинарном режиме и в нестесненных условиях (критерий Архимеда $Ar \leq 3,6$)) можно рассчитать по уравнению Стокса:

$$v_{OC} = \frac{(\rho_{ч} - \rho_{ж})d_x^2 g}{18\mu}, \text{ м/с}, \quad (3)$$

где d_x - минимальный эквивалентный диаметр частиц, высаждаемых в отстойнике, м; $\rho_{ч}$ - кажущаяся плотность частиц, кг/м³; $\rho_{ж}$ - плотность жидкости, примем 1020 кг/м³; g - ускорение свободного падения, равное 9,81 м/с²; μ - динамическая вязкость жидкости, принимаем 10⁻³ Па с.

1.2. Рабочий объем отстойника:

$$V = Q\tau, \text{ м}^3 \quad (4)$$

где τ - время отстаивания, принимаем 1,5 ч.

1.3. Ширина отстойника:

$$B = \frac{Q}{vH}, \text{ м}, \quad (5)$$

где Q – расход сточных вод, м³/с; v - скорость движения сточных вод в отстойнике, принимаем равной 0,005 м/с; H - глубина горизонтального отстойника, принимаем равной 3,2 м.

1.4. Длина горизонтального отстойника:

$$L = \frac{V}{BH}, \text{ м}. \quad (6.6)$$

1.5. Днище отстойника выполняется с уклоном к приямку не менее 0,005; высота нейтрального слоя принимается равной 0,3 м над поверхностью осадка; для вторичных отстойников должна быть учтена глубина слоя ила, равная 0,3-0,5 м.

2. Расчет вертикального отстойника с впуском воды через центральную трубу, снабженную в нижней части раструбом и отражательным щитом.

2.1. Рабочий объем отстойника рассчитывается по формуле (4).

2.2. Высота рабочей (цилиндрической) части отстойника:

$$H = v\tau, \text{ м}, \quad (7)$$

где v — скорость движения сточной воды в отстойнике, принимаем 0,7 мм/с.

2.3. Площадь сечения отстойника:

$$F = \frac{V}{H}, \text{ м}^2. \quad (8)$$

2.4. Площадь сечения центральной трубы:

$$f_{цт} = \frac{Q}{v_{цт}}, \text{ м}^2, \quad (9)$$

где $v_{цт}=250-300$ мм/с – скорость движения сточной воды в центральной трубе.

2.5. Диаметр центральной трубы:

$$d_{цт} = \sqrt{\frac{(F + f_{цт})}{\pi}}, \text{ м}. \quad (10)$$

2.6. Диаметр отстойника:

$$D = \sqrt{\frac{4(F + f_{цт})}{\pi}}. \quad (11)$$

2.7. Остальные параметры принимаются:

- угол наклона поверхности отражательного щита к горизонту $\alpha = 17^\circ$;
- диаметр раструба и его высота $d_p = h_p = 1,35d_{цт}$;
- диаметр отражательного щита $d_{отр} = 1,3d_p$;
- высота нейтрального слоя между низом отражательного щита и поверхностью накопленного осадка $h_{нс} = 0,3$ м;
- угол наклона стенок иловой части $\beta = 50-60^\circ$.

3. Расчет вертикальных отстойников с периферическим впуском воды (рис. 12).

3.1. Радиус вертикальных первичных отстойников можно определить по формуле:

$$R_B = \sqrt{\frac{Q}{3,6\pi k v_{ос}}}, \text{ м}, \quad (12)$$

где Q — расход сточных вод, м³/ч; k — коэффициент объемного использования (для отстойников с центральной впускной трубой - 0,35, для отстойников с нисходяще-восходящими потоками с периферическим впуском воды — (0,65-0,7); $v_{ос}$ — скорость осаждения частиц, мм/с, рассчитывается по уравнению (3).

3.2. Радиус отстойников с нисходяще-восходящим потоком

$$R = 1,4R_B.$$

3.3. При проектировании отстойников с периферическим впуском воды их радиус принимается равным до 5м. Ширина кольцевой зоны определяется по формуле:

$$\delta = R - \sqrt{R^2 - \frac{Q}{3,6\pi v_{вх}}}, \text{ м}, \quad (13)$$

где $v_{вх}=5-7$ мм/с — скорость входа воды в рабочую зону.

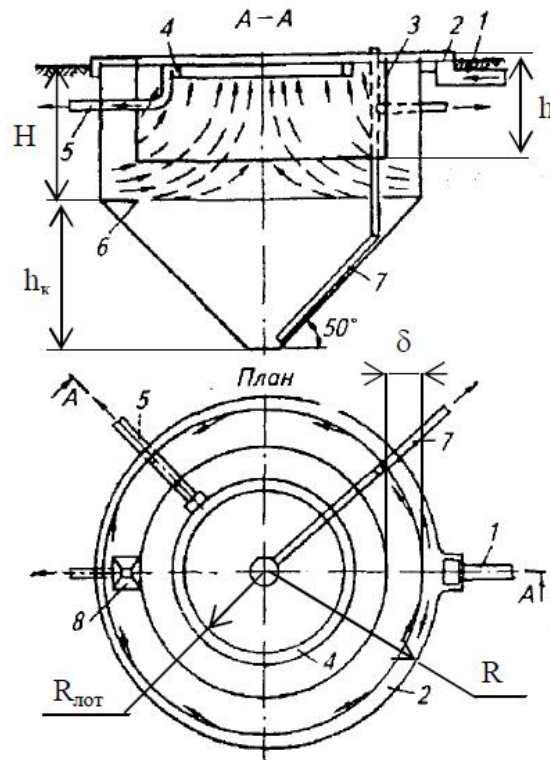


Рис. 12. Вертикальный отстойник с периферическим впуском воды:

1 - лоток подающий; 2 - лоток водораспределительный; 3 - стенка струенаправляющая; 4 - лоток кольцевой водосборный; 5 - трубопровод для отвода осветленной воды; 6 - кольцо отражательное; 7 - труба для выпуска осадка; 8 - сборник всплывающих веществ.

3.4. Остальные параметры принимаются: рабочая глубина $H=8\delta$; - заглубление струенаправляющей стенки $h=0,7H$; - ширина отражательного кольца $b=2$; скорость воды в водораспределительном лотке $v_{лот}=0,4-0,5$ мм/с; радиус внутренней стенки кольцевого водосборного лотка с зубчатыми водосливами $R_{лот}=0,5R$; удельная нагрузка на зубчатый водослив $q=6$ л/(см); угол наклона стенок иловой части $\beta=50-60^\circ$.

4. Расчет радиальных отстойников.

4.1. Рабочий объем отстойника рассчитывают по формуле (4).

4.2. Радиус радиальных отстойников рассчитывают по формуле (12), где коэффициент $k=0,45$.

4.3. Высота зоны отстаивания:

$$h_1 = \frac{V}{\pi R^2}, \text{ м.} \quad (14)$$

4.4. Общая высота отстойника лежит в пределах 1,5-5м или $H=(1/3 \dots 1/6)R$ и складывается из трех зон:

$$H=h_1+h_2+h_3, \quad (15)$$

где h_1 - высота зоны отстаивания; h_2 - высота нейтрального слоя или зоны сгущения - 0,3 м; h_3 - высота зоны расположения лопастей и слоя осадка - 0,3 м, или глубина слоя ила (для вторичных отстойников) - 0,3-0,5 м;

4.4. Остальные параметры принимаются:

- нагрузка на водосливный фронт зубчатого водослива $q \leq 10$ л/(с·м);
- частота вращения илоскребов и илососов $n=0,8-3$ ч-1.

5. Начертить конструктивную схему песколовки и отстойника с полученными размерами.

Таблица 1

Исходные данные (варианты)

№ вариан- та	Q, м ³ /ч	С0, мг/л	d _ч , мкм	ρ _ч , кг/м ³	Отстойник
1, 10	500	1000	50	1500	Горизонтальный
2, 11	400	950	45	1550	Горизонтальный
3, 12	300	900	40	1600	Горизонтальный
4, 13	100	850	35	1650	Вертикальный
5, 14	70	800	50	1700	Вертикальный
6, 15	50	750	45	1750	Вертикальный
7, 16	1000	700	40	1800	Радиальный
8, 17	700	650	35	1850	Радиальный
9, 18	500	600	30	1900	Радиальный

ТЕМА 3. УТИЛИЗАЦИЯ ПРОИЗВОДСТВЕННЫХ ОТХОДОВ.

ЗАДАЧА № 11. РАСЧЕТ ПОЛИГОНА ТБО

Цель работы: приобретение навыков расчета высоконагружаемого полигона ТБО (одна карта) для условного населенного пункта. При этом предполагается, что демографическая ситуация населенного пункта имеет положительную характеристику – численность населения возрастает. Кроме того, с ростом благосостояния народа следует ожидать постепенное увеличение душевого образования отходов производства и потребления (в основном ТБО).

Методика расчета

Расчет полигона проводится в три этапа.

1. Определение общей вместимости полигона ТБО на весь срок его эксплуатации

Для этого необходимы следующие данные:

- 1) расчетный срок эксплуатации полигона Т, лет;
- 2) удельная норма образования отходов на одного человека в год Y_1 ,

м³/чел·год; в среднем для России $Y_1=1,16$

м³/чел/год.

- 3) скорость ежегодного прироста удельной нормы U, %; принимаем $U=1,8\%$.
- 4) численность населения города на момент проектирования полигона N_1 , чел;
- 5) прогнозируемая численность населения города через Т лет – N_2 , чел.;
- 6) ориентировочная высота «холма» ТБО на полигоне, согласованная с архитектурно-планировочным управлением города, $H_{П}^1$, м.

1. Определение удельной нормы образования Y_2 (м³/чел/год) отходов через Т лет:

$$Y_2 = Y_1 \cdot \left(1 + \frac{U}{100}\right)^T \quad (1)$$

2. Общая вместимость полигона E_T , m^3 :

$$E_T = \frac{Y_1 + Y_2}{2} \cdot \frac{N_1 + N_2}{2} \cdot \frac{K_2}{K_1} T \quad (2)$$

где N_1, N_2 - численность населения на момент ввода полигона в эксплуатацию и спустя время T , чел.; K_1 - коэффициент уплотнения ТБО за весь период T ; K_2 объем изолирующих слоев грунта; T - период эксплуатации полигона до его закрытия, лет. K_1 и K_2 определяют по табл. 1 и 2 в зависимости от ориентировочной высоты «холма» полигона ТБО H_{II}^1 (м).

Значения коэффициента K_1

Таблица 1

Масса бульдозера, т	H_{II}^1 , м.	K_1
14	10	3,7
14	10–30	4
20–25	более 30	4,5

Таблица 2

Значения коэффициента K_2

Таб-	<5	5–7	7,1–	9,1–	12,1	15,1	40–
K_2	1,37	1,27	1,25	1,24	1,2	1,18	1,16

II. Определение площади полигона

Основание полигона (или рабочей карты на полигоне) принимаем в виде прямоугольника, а форму «холма» отходов – в виде усеченной пирамиды.

1. Из объема пирамиды ($V = SH/3$) определяют ее основание (площадь участка складирования ТБО) S , m^2 :

$$S_{yc} = 3V/H = 3E_T / H_T^1 \quad (3)$$

Вокруг участка складирования отходов должны быть свободная площадь для движения и работы транспорта, механизмов, обслуживающего персонала и подъездных дорог. Поэтому необходимая под полигон площадь S_{II} (m^2) должна быть больше участка складирования S_{yc} для размещения вспомогательной зоны $S_{доп}$ (принимаем $S_{доп} = 0,6$ га) и проездных дорог (коэффициент 1,1):

$$S_{II} = 1,1S + S_{доп}. \quad (4)$$

III. Уточнение высоты «холма» ТБО и расчет параметров котловины

Практика показывает, что грунт для изолирующих промежуточных слоев, а в будущем для рекультивационного (верхнего) слоя при закрытии свалки экономически целесообразно заготавливать из котлована под основание участка складирования ТБО.

1. Холм полигона имеет вид усеченной пирамиды. Объем усеченной пирамиды $V, \text{ м}^3$ («холма» ТБО) можно определить по формуле:

$$V = \frac{1}{3}(S_{yc} + S_B + \sqrt{S_{yc} + S_B})H \quad (5)$$

где S_H, S_B - площадь нижнего и верхнего основания пирамиды, м^2 ; H - высота пирамиды, м .

Таким образом, общая вместимость полигона $E_T, \text{ м}^3$:

$$E_T = \frac{1}{3}(S_{yc} + S_B + \sqrt{S_{yc} + S_B})H_{II} \quad (6)$$

Отсюда, уточняем высоту полигона $H_{II}, \text{ м}$:

$$H_{II} = \frac{3E_T}{(S + S_B + \sqrt{S \cdot S_B})} \quad (7)$$

Площадь верхнего основания холма полигона представляет форму квадрата. Принимаем $S_B = 40 \times 40 \text{ м}^2$.

2. Определяют требуемый объем грунта $V_G, \text{ м}^3$:

$$V_G = E_T \cdot \left(1 - \frac{1}{K_2}\right) \quad (8)$$

3. Глубина котлована H_K (м) с учетом откосов (коэффициент 1,1) равна: H

$$H_K = 1,1 \frac{V_G}{S_{yc}} \quad (9)$$

4. Оценивают верхнюю отметку полигона ТБО НВО, м :

$$\text{НВО} = \text{НII} - \text{НК} + 1. \quad (10)$$

Высоту наружного изолирующего слоя грунта принимают равным 1 м, что учтено в формуле (10).

Исходные данные для индивидуального расчета приведены в табл. 3.

Отчеты по выполненным работам необходимо представить по форме, показанной в табл. 4.

Исходные данные (варианты)

№ вар.	T, лет	N1, чел	N2, чел	H_{II}^1 , м.
1	20	350 000	500 000	20
2	20	1 300 000	2 000 000	40
3	25	280 000	450 000	25
4	18	630 000	1 000 000	30
5	22	410 000	800 000	30
6	25	250 000	520 000	20
7	20	1 100 000	1 800 000	35
8	18	800 000	1 100 000	30
9	19	425 000	630 000	30
10	22	370 000	530 000	30
11	23	1 600 000	2 200 000	40
12	25	1 025 000	1 500 000	40
13	20	220 000	390 000	20
14	18	420 000	610 000	25
15	18	550 000	950 000	25
16	22	1 310 000	2 000 000	40
17	22	355 000	940 000	20
18	25	820 000	1 300 000	30
19	20	225 000	475 000	20
20	18	510 000	975 000	25

Форма представления отчета Таблица 4

№	ET, м ³	S, м ²	СП,	НП, м	VT,	НВО,