

Министерство науки и высшего образования Российской Федерации  
Федеральное государственное бюджетное образовательное  
учреждение высшего образования  
«Комсомольский-на-Амуре государственный университет»

УТВЕРЖДАЮ  
Декан факультета  
Факультет авиационной и морской техники  
\_\_\_\_\_ Красильникова О.А.

## РАБОЧАЯ ПРОГРАММА ДИСЦИПЛИНЫ

«Оптимизация процессов производства тепловой и электрической энергии»

Направление подготовки	13.04.01 Теплоэнергетика и теплотехника
Направленность (профиль) образовательной программы	Технология производства тепловой и электрической энергии
Квалификация выпускника	Магистр
Год начала подготовки (по учебному плану)	2020
Форма обучения	Очная форма
Технология обучения	Традиционная

Курс	Семестр	Трудоемкость, з.е.
2	3	5

Вид промежуточной аттестации	Обеспечивающее подразделение
Экзамен	Кафедра «Тепловые энергетические установки»

Разработчик рабочей программы:

Доцент, Доцент, Кандидат технических наук

\_\_\_\_\_ Попов А.Ю

СОГЛАСОВАНО:

Заведующий кафедрой

Кафедра «Тепловые энергетические установки»

\_\_\_\_\_ Смирнов А.В.

## 1 Введение

Рабочая программа и фонд оценочных средств дисциплины «Оптимизация процессов производства тепловой и электрической энергии» составлены в соответствии с требованиями федерального государственного образовательного стандарта, утвержденного приказом Минобрнауки Российской Федерации, и основной профессиональной образовательной программы подготовки «Технология производства тепловой и электрической энергии» по направлению подготовки «13.04.01 Теплоэнергетика и теплотехника».

Задачи дисциплины	Состоят в получении знаний, умений и навыков, которые позволят: – выполнять расчеты тепловых схем теплоэнергетического оборудования, используя инструментарий средств автоматизированных вычислений; – анализировать результаты расчетов; – выполнять оптимизацию параметров схем теплоэнергетических установок.
Основные разделы / темы дисциплины	<b>Моделирование, анализ, оптимизация схем и параметров теплоэнергетических установок:</b> Технико-экономические показатели производства тепловой и электрической энергии. Современные методы производства тепловой и электрической энергии. Постановка задачи, выбор целевых функций и определяющих параметров. Статистические и динамические методы оптимизации целевых функций. Оптимизация начальных параметров пара ПТУ. Оптимизация параметров отбора смешивающего регенеративного подогревателя ПТУ. Оптимизация параметров отбора поверхностного регенеративного подогревателя ПТУ. Оптимизация степени повышения давления компрессора ГТУ.

## 2 Перечень планируемых результатов обучения по дисциплине (модулю), соотнесенных с индикаторами достижения компетенций

Процесс изучения дисциплины «Оптимизация процессов производства тепловой и электрической энергии» направлен на формирование следующих компетенций в соответствии с ФГОС ВО и основной образовательной программой (таблица 1):

Таблица 1 – Компетенции и индикаторы их достижения

Код и наименование компетенции	Индикаторы достижения	Планируемые результаты обучения по дисциплине
<b>Профессиональные</b>		
ПК-3 Способен к разработке мероприятий по совершенствованию технологии производства тепловой и электрической энергии	ПК-3.1 Знает основные пути и приемы проведения мероприятий по совершенствованию технологии производства тепловой и электрической энергии ПК-3.2 Умеет разрабатывать мероприятия по совершенствованию технологии производства тепловой и электрической	- знает методы создания и анализа моделей, позволяющих прогнозировать свойства и поведение объектов профессиональной деятельности; - умеет определять оптимальные производственно-технологические режимы работы производственных объектов;

	энергии ПК-3.3 Владеет навыком проведения оптимизации процессов производства тепловой и электрической энергии	- владеет принципами рационального управления технологическими процессами в профессиональной сфере.
--	--	---

### 3 Место дисциплины (модуля) в структуре образовательной программы

Дисциплина «Оптимизация процессов производства тепловой и электрической энергии» изучается на 2 курсе, 3 семестре.

Дисциплина входит в состав блока 1 «Дисциплины (модули)» и относится к базовой части.

Знания, умения и навыки, сформированные при изучении дисциплины «Оптимизация процессов производства тепловой и электрической энергии», будут востребованы при изучении последующих дисциплин: «Производственная практика (технологическая практика)», «Производственная практика (преддипломная практика)».

### 4 Объем дисциплины (модуля) в зачетных единицах с указанием количества академических часов, выделенных на контактную работу обучающихся с преподавателем (по видам учебных занятий) и на самостоятельную работу обучающихся

Общая трудоемкость (объем) дисциплины составляет 5 з.е., 180 акад. час.

Распределение объема дисциплины (модуля) по видам учебных занятий представлено в таблице 2.

Таблица 2 – Объем дисциплины (модуля) по видам учебных занятий

Объем дисциплины	Всего академических часов
Общая трудоемкость дисциплины	180
<b>Контактная аудиторная работа обучающихся с преподавателем (по видам учебных занятий), всего</b>	24
<b>В том числе:</b>	
<b>занятия лекционного типа</b> (лекции и иные учебные занятия, предусматривающие преимущественную передачу учебной информации педагогическими работниками)	12
<b>занятия семинарского типа</b> (семинары, практические занятия, практикумы, лабораторные работы, коллоквиумы и иные аналогичные занятия)	12
<b>Самостоятельная работа обучающихся и контактная работа, включающая групповые консультации, индивидуальную работу обучающихся с преподавателями (в том числе индивидуальные консультации); взаимодействие в электронной информационно-образовательной среде вуза</b>	120
Промежуточная аттестация обучающихся – Экзамен	36

**5 Содержание дисциплины (модуля), структурированное по темам (разделам) с указанием отведенного на них количества академических часов и видов учебной работы**

Таблица 3 – Структура и содержание дисциплины (модуля)

Наименование разделов, тем и содержание материала	Виды учебной работы, включая самостоятельную работу обучающихся и трудоемкость (в часах)			
	Контактная работа преподавателя с обучающимися			СРС
	Лекции	Семинарские (практические занятия)	Лабораторные занятия	
Моделирование, анализ, оптимизация схем и параметров теплоэнергетических установок				
Технико-экономические показатели производства тепловой и электрической энергии	2			12
Современные методы производства тепловой и электрической энергии	2			12
Постановка задачи, выбор целевых функций и определяющих параметров	4			14
Статистические и динамические методы оптимизации целевых функций	4			16
Оптимизация начальных параметров пара ПТУ		4		2
Оптимизация параметров отбора смешивающего регенеративного подогревателя ПТУ		2		4
Оптимизация параметров отбора поверхностного регенеративного подогревателя ПТУ		4		2
Оптимизация степени сжатия компрессора ГТУ		2		4
Расчетно-графическая работа				54
<b>ИТОГО по дисциплине</b>	12	12		120

## **6 Внеаудиторная самостоятельная работа обучающихся по дисциплине (модулю)**

При планировании самостоятельной работы студенту рекомендуется руководствоваться следующим распределением часов на самостоятельную работу (таблица 4):

Таблица 4 – Рекомендуемое распределение часов на самостоятельную работу

Компоненты самостоятельной работы	Количество часов
Выполнение отчета и подготовка к защите РГР	54
Изучение теоретических разделов дисциплины	66

## **7 Оценочные средства для проведения текущего контроля и промежуточной аттестации обучающихся по дисциплине (модулю)**

Фонд оценочных средств для проведения текущего контроля успеваемости и промежуточной аттестации представлен в Приложении 1.

Полный комплект контрольных заданий или иных материалов, необходимых для оценивания результатов обучения по дисциплине (модулю), практике хранится на кафедре-разработчике в бумажном и электронном виде.

## **8 Учебно-методическое и информационное обеспечение дисциплины (модуля)**

### **8.1 Основная литература**

1. Долотов, Б.И. Моделирование технических систем: Учебное пособие для вузов / Б. И. Долотов, П. В. Бахматов, В. Д. Бердоносков. - Комсомольск-на-Амуре: Изд-во Комсомольского-на-Амуре гос.техн.ун-та, 2009. - 110с.

2. Ноздренко, Г. В. Комплексный эксергетический анализ энергоблоков ТЭС с новыми технологиями: Монография / Г.В. Ноздренко, П.А. Щинников. - Новосибирск: НГТУ, 2009. - 190 с. // ZNANIUM.COM : электронно-библиотечная система. - Режим доступа: <http://www.znanium.com/catalog.php>, ограниченный. - Загл. с экрана.

3. Пантелеев, А. В. Методы оптимизации [Электронный ресурс] : учебное пособие / А. В. Пантелеев, Т. А. Летова. — Электрон. текстовые данные. — М. : Логос, 2011. — 424 с. — 978-5-98704-540-4. — Режим доступа: <http://www.iprbookshop.ru/9093.html>, ограниченный. - Загл. с экрана.

### **8.2 Дополнительная литература**

1. Кафаров, В.В. Оптимизация теплообменных процессов и систем. -М.:Энергоатомиздат. 1988, -192с.

2. Кузнецов, В. А. Системный анализ, оптимизация и принятие решений : учебник для студентов высших учебных заведений / В.А. Кузнецов, А.А. Черепяхин. — Москва : КУРС : ИНФРА-М, 2017. — 256 с. // ZNANIUM.COM : электронно-библиотечная система. - Режим доступа: <http://www.znanium.com/catalog.php>, ограниченный. - Загл. с экрана.

### **8.3 Методические указания для студентов по освоению дисциплины**

1. Симуляторы тепловых схем энергетического оборудования: методические указания по выполнению лабораторных работ / А. Ю. Попов. – Комсомольск-на-Амуре, ФГБОУ ВО «КНАГТУ», 2016. – 19 с.

#### 8.4 Современные профессиональные базы данных и информационные справочные системы, используемые при осуществлении образовательного процесса по дисциплине

1. Электронно-библиотечная система ZNANIUM.COM. Договор ЕП 44 № 003/10 эбс ИКЗ 191272700076927030100100120016311000 от 17 апреля 2019 г.
2. Электронно-библиотечная система IPRbooks. Лицензионный договор № ЕП44 № 001/9 на предоставление доступа к электронно-библиотечной системе IPRbooks ИКЗ 191272700076927030100100090016311000 от 27 марта 2019 г.
3. Электронно-библиотечная система eLIBRARY.RU. Договор № ЕП 44 № 004/13 на оказание услуг доступа к электронным изданиям ИКЗ 91272700076927030100100150016311000 от 15 апреля 2019 г.
4. Информационно-справочные системы «Кодекс»/ «Техэксперт». Соглашение о сотрудничестве № 25/19 от 31 мая 2019 г.

#### 8.5 Перечень ресурсов информационно-телекоммуникационной сети «Интернет», необходимых для освоения дисциплины (модуля)

1. Ивашов, А. Форум проекта SMath [Электронный ресурс] / А. Ивашов. – Режим доступа: <http://ru.smath.info/forum/>;
2. Белл, Ян. Интерфейс взаимодействия функций CoolProp [Электронный ресурс] / Ian H. Bell and the CoolProp Team. – Режим доступа: <http://www.coolprop.org/coolprop/HighLevelAPI.html>.

#### 8.6 Лицензионное и свободно распространяемое программное обеспечение, используемое при осуществлении образовательного процесса по дисциплине

Таблица 5 – Перечень используемого программного обеспечения

Наименование ПО	Реквизиты / условия использования
Microsoft Imagine Premium	Лицензионный договор АЭ223 №008/65 от 11.01.2019
OpenOffice	Свободная лицензия, условия использования по ссылке: <a href="https://www.openoffice.org/license.html">https://www.openoffice.org/license.html</a>
SMath Studio	Свободная лицензия, условия использования по ссылке: <a href="https://ru.smath.info">https://ru.smath.info</a>
CoolProp Wrapper (дополнение к SMath Studio)	Свободная лицензия, условия использования по ссылке: <a href="https://ru.smath.info/обзор/CoolProp">https://ru.smath.info/обзор/CoolProp</a>

### 9 Организационно-педагогические условия

Организация образовательного процесса регламентируется учебным планом и расписанием учебных занятий. Язык обучения (преподавания) - русский. Для всех видов аудиторных занятий академический час устанавливается продолжительностью 45 минут.

При формировании своей индивидуальной образовательной траектории обучающийся имеет право на перезачет соответствующих дисциплин и профессиональных модулей, освоенных в процессе предшествующего обучения, который освобождает обучающегося от необходимости их повторного освоения.

## **9.1 Образовательные технологии**

Учебный процесс при преподавании курса основывается на использовании традиционных, инновационных и информационных образовательных технологий. Традиционные образовательные технологии представлены лекциями и семинарскими (практическими) занятиями. Инновационные образовательные технологии используются в виде широкого применения активных и интерактивных форм проведения занятий. Информационные образовательные технологии реализуются путем активизации самостоятельной работы студентов в информационной образовательной среде.

## **9.2 Занятия лекционного типа**

Лекционный курс предполагает систематизированное изложение основных вопросов учебного плана.

На первой лекции лектор обязан предупредить студентов, применительно к какому базовому учебнику (учебникам, учебным пособиям) будет прочитан курс.

Лекционный курс должен давать наибольший объем информации и обеспечивать более глубокое понимание учебных вопросов при значительно меньшей затрате времени, чем это требуется большинству студентов на самостоятельное изучение материала.

## **9.3 Занятия семинарского типа**

Семинарские занятия представляют собой детализацию лекционного теоретического материала, проводятся в целях закрепления курса и охватывают все основные разделы.

Основной формой проведения семинаров является обсуждение наиболее проблемных и сложных вопросов по отдельным темам, а также разбор примеров и ситуаций в аудиторных условиях. В обязанности преподавателя входят: оказание методической помощи и консультирование студентов по соответствующим темам курса.

Активность на семинарских занятиях оценивается по следующим критериям:

- ответы на вопросы, предлагаемые преподавателем;
- участие в дискуссиях;
- выполнение проектных и иных заданий;
- ассистирование преподавателю в проведении занятий.

Ответ должен быть аргументированным, развернутым, не односложным, содержать ссылки на источники.

Доклады и оппонирование докладов проверяют степень владения теоретическим материалом, а также корректность и строгость рассуждений.

Оценивание заданий, выполненных на семинарском занятии, входит в накопленную оценку.

## **9.4 Самостоятельная работа обучающихся по дисциплине (модулю)**

Самостоятельная работа студентов – это процесс активного, целенаправленного приобретения студентом новых знаний, умений без непосредственного участия преподавателя,



характеризующийся предметной направленностью, эффективным контролем и оценкой результатов деятельности обучающегося.

Цели самостоятельной работы:

- систематизация и закрепление полученных теоретических знаний и практических умений студентов;
- углубление и расширение теоретических знаний;
- формирование умений использовать нормативную и справочную документацию, специальную литературу;
- развитие познавательных способностей, активности студентов, ответственности и организованности;
- формирование самостоятельности мышления, творческой инициативы, способностей к саморазвитию, самосовершенствованию и самореализации;
- развитие исследовательских умений и академических навыков.

Самостоятельная работа может осуществляться индивидуально или группами студентов в зависимости от цели, объема, уровня сложности, конкретной тематики.

Технология организации самостоятельной работы студентов включает использование информационных и материально-технических ресурсов университета.

Контроль результатов внеаудиторной самостоятельной работы студентов может проходить в письменной, устной или смешанной форме.

Студенты должны подходить к самостоятельной работе как к наиважнейшему средству закрепления и развития теоретических знаний, выработке единства взглядов на отдельные вопросы курса, приобретения определенных навыков и использования профессиональной литературы.

## **9.5 Методические указания для обучающихся по освоению дисциплины**

При изучении дисциплины обучающимся целесообразно выполнять следующие рекомендации:

1. Изучение учебной дисциплины должно вестись систематически.
2. После изучения какого-либо раздела по учебнику или конспектным материалам рекомендуется по памяти воспроизвести основные термины, определения, понятия раздела.
3. Особое внимание следует уделить выполнению отчетов по практическим занятиям и индивидуальным комплексным заданиям на самостоятельную работу.
4. Вся тематика вопросов, изучаемых самостоятельно, задается на лекциях преподавателем. Им же даются источники (в первую очередь вновь изданные в периодической научной литературе) для более детального понимания вопросов, озвученных на лекции.

При самостоятельной проработке курса обучающиеся должны:

- просматривать основные определения и факты;
- повторить законспектированный на лекционном занятии материал и дополнить его с учетом рекомендованной по данной теме литературы;
- изучить рекомендованную литературу, составлять тезисы, аннотации и конспекты наиболее важных моментов;
- самостоятельно выполнять задания, аналогичные предлагаемым на занятиях;
- использовать для самопроверки материалы фонда оценочных средств.

## **10 Описание материально-технического обеспечения, необходимого для осуществления образовательного процесса по дисциплине (модулю)**

### **10.1 Учебно-лабораторное оборудование**

Таблица 6 – Перечень оборудования лаборатории

Аудитория	Наименование аудитории (лаборатории)	Используемое оборудование
228/3	ВЦ ФЭТМТ	Персональные компьютеры. Локальная вычислительная сеть.

## 10.2 Технические и электронные средства обучения

При проведении занятий используется аудитория, оборудованная проектором (стационарным или переносным) для отображения презентаций. Кроме того, при проведении лекций и практических занятий необходим компьютер с установленным на нем браузером и программным обеспечением для демонстрации презентаций.

## 11 Иные сведения

### Методические рекомендации по обучению лиц с ограниченными возможностями здоровья и инвалидов

Освоение дисциплины обучающимися с ограниченными возможностями здоровья может быть организовано как совместно с другими обучающимися, так и в отдельных группах. Предполагаются специальные условия для получения образования обучающимися с ограниченными возможностями здоровья.

Профессорско-педагогический состав знакомится с психолого-физиологическими особенностями обучающихся инвалидов и лиц с ограниченными возможностями здоровья, индивидуальными программами реабилитации инвалидов (при наличии). При необходимости осуществляется дополнительная поддержка преподавания тьюторами, психологами, социальными работниками, прошедшими подготовку ассистентами.

В соответствии с методическими рекомендациями Минобрнауки РФ (утв. 8 апреля 2014 г. N АК-44/05вн) в курсе предполагается использовать социально-активные и рефлексивные методы обучения, технологии социокультурной реабилитации с целью оказания помощи в установлении полноценных межличностных отношений с другими студентами, создании комфортного психологического климата в студенческой группе. Подбор и разработка учебных материалов производятся с учетом предоставления материала в различных формах: аудиальной, визуальной, с использованием специальных технических средств и информационных систем.

Освоение дисциплины лицами с ОВЗ осуществляется с использованием средств обучения общего и специального назначения (персонального и коллективного использования). Материально-техническое обеспечение предусматривает приспособление аудиторий к нуждам лиц с ОВЗ.

Форма проведения аттестации для студентов-инвалидов устанавливается с учетом индивидуальных психофизических особенностей. Для студентов с ОВЗ предусматривается доступная форма предоставления заданий оценочных средств, а именно:

- в печатной или электронной форме (для лиц с нарушениями опорно-двигательного аппарата);
- в печатной форме или электронной форме с увеличенным шрифтом и контрастностью (для лиц с нарушениями слуха, речи, зрения);
- методом чтения ассистентом задания вслух (для лиц с нарушениями зрения).

Студентам с инвалидностью увеличивается время на подготовку ответов на контрольные вопросы. Для таких студентов предусматривается доступная форма предоставления ответов на задания, а именно:

- письменно на бумаге или набором ответов на компьютере (для лиц с нарушениями слуха, речи);

- выбором ответа из возможных вариантов с использованием услуг ассистента (для лиц с нарушениями опорно-двигательного аппарата);
- устно (для лиц с нарушениями зрения, опорно-двигательного аппарата).

При необходимости для обучающихся с инвалидностью процедура оценивания результатов обучения может проводиться в несколько этапов.

## ФОНД ОЦЕНОЧНЫХ СРЕДСТВ

по дисциплине

### «Оптимизация процессов производства тепловой и электрической энергии»

Направление подготовки	13.04.01 Теплоэнергетика и теплотехника
Направленность (профиль) образовательной программы	Технология производства тепловой и электрической энергии
Квалификация выпускника	Магистр
Год начала подготовки (по учебному плану)	2020
Форма обучения	Очная форма
Технология обучения	Традиционная

Курс	Семестр	Трудоемкость, з.е.
2	3	5

Вид промежуточной аттестации	Обеспечивающее подразделение
Экзамен	Кафедра «Тепловые энергетические установки»

**1 Перечень планируемых результатов обучения по дисциплине (модулю), соотнесенных с индикаторами достижения компетенций**

Таблица 1 – Компетенции и индикаторы их достижения

Код и наименование компетенции	Индикаторы достижения	Планируемые результаты обучения по дисциплине
<b>Профессиональные</b>		
ПК-3 Способен к разработке мероприятий по совершенствованию технологии производства тепловой и электрической энергии	ПК-3.1 Знает основные пути и приемы проведения мероприятий по совершенствованию технологии производства тепловой и электрической энергии ПК-3.2 Умеет разрабатывать мероприятия по совершенствованию технологии производства тепловой и электрической энергии ПК-3.3 Владеет навыком проведения оптимизации процессов производства тепловой и электрической энергии	<ul style="list-style-type: none"> <li>- знает методы создания и анализа моделей, позволяющих прогнозировать свойства и поведение объектов профессиональной деятельности;</li> <li>- умеет определять оптимальные производственно-технологические режимы работы производственных объектов;</li> <li>- владеет принципами рационального управления технологическими процессами в профессиональной сфере.</li> </ul>

Таблица 2 – Паспорт фонда оценочных средств

Контролируемые разделы (темы) дисциплины	Формируемая компетенция	Наименование оценочного средства	Показатели оценки
Моделирование, анализ, оптимизация схем и параметров теплоэнергетических установок	ПК-3	Конспект лекций	<ul style="list-style-type: none"> <li>- оптимальный объем текста (не более одной трети оригинала);</li> <li>- логическое построение и связность текста;</li> <li>- полнота/ глубина изложения материала (наличие ключевых положений, мыслей);</li> <li>- визуализация информации как результат ее обработки (таблицы, схемы, рисунки);</li> <li>- оформление (аккуратность, соблюдение структуры оригинала).</li> </ul>
		Задания практических занятий	<ul style="list-style-type: none"> <li>- способность анализировать и обобщать информацию;</li> <li>- способность синтезировать новую информацию;</li> <li>- способность делать обосно-</li> </ul>

			ванные выводы на основе интерпретации информации, разъяснения; установление причинно-следственных связей, выявление закономерности.
		Расчетно-графическая работа	<i>Содержание работы:</i> - понимание методик расчетов и навык их применения; - полнота выполнения задания; - качество выполнения расчетов; - достаточность пояснений. <i>Качество оформления:</i> - степень соответствия оформления реферата РД 013-2016. <i>Защита РГР:</i> - соответствие ответов поставленным вопросам; - владение материалом.
		Экзамен	- глубина знаний теоретических вопросов билета; - глубина знаний дополнительных вопросов; - логика рассуждений.

**2 Методические материалы, определяющие процедуры оценивания знаний, умений, навыков и (или) опыта деятельности, характеризующие процесс формирования компетенций**

Методические материалы, определяющие процедуры оценивания знаний, умений, навыков и (или) опыта деятельности, представлены в виде технологической карты дисциплины (таблица 3).

Таблица 3 – Технологическая карта

Наименование оценочного средства	Сроки выполнения	Шкала оценивания	Критерии оценивания
3 семестр Промежуточная аттестация в форме «Экзамен»			
Конспект лекций	В течение семестра	20 баллов	20 баллов - студент полностью подготовил конспект лекций. Аккуратно оформлено графическая и текстовые части конспекта. 18 балла – студент полностью подготовил конспект лекций. Есть замечания к

			<p>оформлению графической и текстовой частям конспекта.  15 баллов – Конспект не полный (отсутствуют не более 1 лекции). Небрежное оформление конспекта.  10 баллов– В конспекте отсутствуют 2 лекции. Небрежное оформление конспекта.  0 баллов – отсутствует более 2-х лекций.</p>
Задачи практических занятий	В течение семестра	40 баллов	<p>40 баллов - задание по работе выполнено в полном объеме. Студент точно ответил на контрольные вопросы, свободно ориентируется в предложенном решении, может его модифицировать при изменении условия задачи. Отчет выполнен аккуратно и в соответствии с предъявляемыми требованиями.  30 баллов - задание по работе выполнено в полном объеме. Студент ответил на теоретические вопросы, испытывая небольшие затруднения. Качество оформления отчета к работе не полностью соответствует требованиям  20 баллов - студент правильно выполнил задание к работе. Составил отчет в установленной форме, представил решения большинства заданий, предусмотренных в работе. Студент не может полностью объяснить полученные результаты.  0 баллов - студент не выполнил все задания работы и не может объяснить полученные результаты.</p>
Расчетно-графическая работа	В конце семестра	40 баллов	<p>40 баллов - Студент полностью выполнил задание, показал отличные умения и навыки в рамках усвоенного учебного материала, РГР оформлена аккуратно и в соответствии с предъявляемыми требованиями.  30 баллов - Студент полностью выполнил задание, показал хорошие умения навыки в рамках усвоенного учебного материала, но не смог обосновать оптимальность предложенного решения, допущены одна или две неточности, есть недостатки в оформлении.  20 баллов - Студент полностью выполнил задание, но допустил существенные неточности и грубые ошибки, не проявил</p>

			умения правильно интерпретировать полученные результаты, качество оформления РГР имеет недостаточный уровень. 0 баллов - Студент не полностью выполнил задание, при этом проявил недостаточный уровень умений и навыков, не способен пояснить полученный результат.
<b>Текущий контроль:</b>		100 баллов	
Экзамен	На экзаменационной сессии	50 баллов	50 баллов - Студент правильно ответил на теоретический вопрос билета. Показал отличные знания в рамках усвоенного учебного материала. Ответил на все дополнительные вопросы. 40 баллов - Студент ответил на теоретический вопрос билета с небольшими неточностями. Показал хорошие знания в рамках усвоенного учебного материала. Ответил на большинство дополнительных вопросов. 25 баллов - Студент ответил на теоретический вопрос билета с существенными неточностями. Показал удовлетворительные знания в рамках усвоенного учебного материала. При ответах на дополнительные вопросы было допущено много неточностей. 0 баллов - При ответе на теоретический вопрос билета студент продемонстрировал недостаточный уровень знаний. При ответах на дополнительные вопросы было допущено множество неправильных ответов.
<b>ИТОГО:</b>		150 баллов	
<p><b>Критерии оценки результатов обучения по дисциплине:</b>  0 – 64 % от максимально возможной суммы баллов – «неудовлетворительно» (недостаточный уровень для промежуточной аттестации по дисциплине);  65 – 74 % от максимально возможной суммы баллов – «удовлетворительно» (пороговый (минимальный) уровень);  75 – 84 % от максимально возможной суммы баллов – «хорошо» (средний уровень);  85 – 100 % от максимально возможной суммы баллов – «отлично» (высокий (максимальный) уровень)</p>			

**3 Типовые контрольные задания или иные материалы, необходимые для оценки знаний, умений, навыков и (или) опыта деятельности, характеризующие процесс формирования компетенций в ходе освоения образовательной программы**



### 3.1 Задания для текущего контроля успеваемости

Совокупность заданий к практическим работам, а также, задания на РГР дисциплины «Оптимизация процессов производства тепловой и электрической энергии» сформулирована в методических указаниях:

– общий сетевой ресурс (доступ из локальной компьютерной сети ФЭТМТ)  
 \\1.1.1.30\Shared\\_Тепловые электрические станции\2 курс (магистры)\ОптимизацияПрПТЭЭ

#### **Пример задания к РГР:**

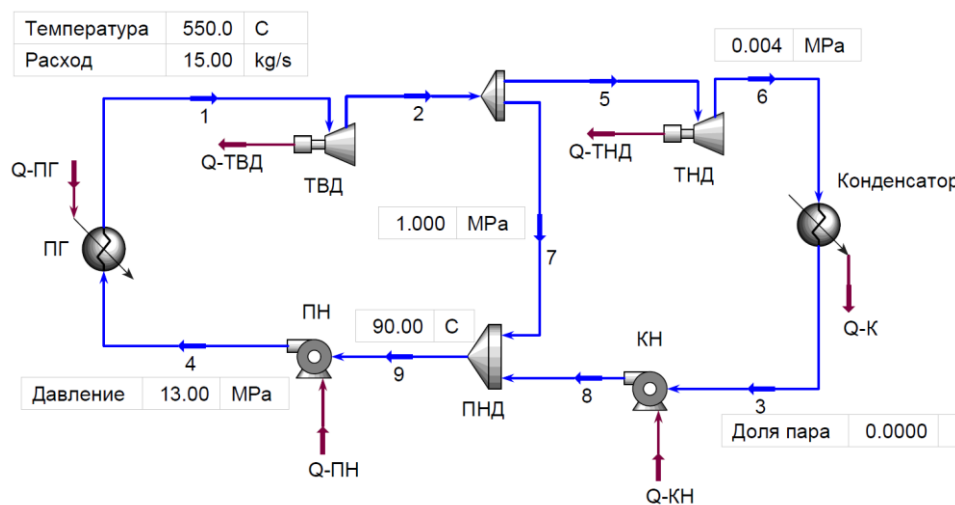
Провести оптимизацию параметров регенеративных отборов паротурбинной установки ПТ60-90-13.

#### **Контрольные вопросы при защите РГР:**

1. Дайте определение понятию «энергетические потери».
2. Перечислите методы оптимизации.
3. Чему равна величина работоспособности?
4. Что означает термин недогрев питательной воды в подогревателе?
5. Приведите примеры типичных необратимых процессов.
6. Напишите уравнение расчета теоретической величины производимой работы для теплосиловых установок и систем.
7. Назовите основные современные методы термодинамического анализа теплоэнергетических систем.
8. Опишите достоинства и недостатки энтропийного подхода.
9. Опишите достоинства и недостатки эксергетического подхода.
10. Как вы считаете, какой из современных методов термодинамического анализа наиболее совершенен с теоретической и практической точки зрения?

#### **Пример типового задания к практическим занятиям:**

Провести оптимизацию давления регенеративного отбора паротурбинного цикла со смешивающим подогревателем питательной воды:



#### **Вопросы к экзамену**

1. Теплоэлектростанции - как источники комбинированной выработки электро- и тепловой энергии
2. Способы оптимизации режимов производства электрической и тепловой энергии на ТЭС
3. Оптимальное распределение электрической и тепловых нагрузок между турбоагрегатами с отборами пара
4. Планирование приоритетных режимов работы ТЭС на основе решения задач оптимизации
5. Методы решения оптимизационных задач при расчете тепловых схем ТЭС с помощью ЭВМ
6. Показатели энергетической эффективности теплофикационных установок
7. Основные методы оценки эффективности энергетической системы
8. Отпуск электрической энергии от ТЭС в энергосистему
9. Отпуск тепловой энергии от ТЭС тепловому потребителю
10. Расчет показателей номинального и базового режимов работы турбоустановки
11. Повышение эффективности комбинированного производства электроэнергии и тепла на ТЭС
12. Распределение нагрузки между агрегатами электростанции
13. Основные понятия метода математического моделирования
14. Общие подходы к построению математической модели
15. Решение системы балансовых уравнений
16. Оптимальная последовательность расчета теплоэнергетической установки
17. Определение физических свойств теплоносителей и рабочих тел
18. Вопросы точности построения и реализации математических моделей теплоэнергетических установок

