

Министерство науки и высшего образования Российской Федерации
Федеральное государственное бюджетное образовательное
учреждение высшего образования
«Комсомольский-на-Амуре государственный университет»

УТВЕРЖДАЮ
Декан факультета
авиационной и морской техники
_____ Красильникова О.А.

РАБОЧАЯ ПРОГРАММА ДИСЦИПЛИНЫ

«Оптимизация процессов производства тепловой и электрической энергии»

Направление подготовки	13.04.01 Теплоэнергетика и теплотехника
Направленность (профиль) образовательной программы	Технология производства тепловой и электрической энергии
Квалификация выпускника	Магистр
Год начала подготовки (по учебному плану)	2022
Форма обучения	Очно-заочная форма
Технология обучения	Традиционная

Курс	Семестр	Трудоемкость, з.е.
2	4	5

Вид промежуточной аттестации	Обеспечивающее подразделение
Экзамен	Кафедра «Тепловые энергетические установки»

Разработчик рабочей программы:

Доцент, Доцент, Кандидат технических наук

_____ Попов А.Ю

СОГЛАСОВАНО:

Заведующий кафедрой

Кафедра «Тепловые энергетические установки»

_____ Смирнов А.В.

1 Введение

Рабочая программа и фонд оценочных средств дисциплины «Оптимизация процессов производства тепловой и электрической энергии» составлены в соответствии с требованиями федерального государственного образовательного стандарта, утвержденного приказом Минобрнауки Российской Федерации, и основной профессиональной образовательной программы подготовки «Технология производства тепловой и электрической энергии» по направлению подготовки «13.04.01 Теплоэнергетика и теплотехника».

Задачи дисциплины	Состоят в получении знаний, умений и навыков, которые позволят: – выполнять расчеты тепловых схем теплоэнергетического оборудования, используя инструментальный средств автоматизированных вычислений; – анализировать результаты расчетов; – выполнять оптимизацию параметров схем теплоэнергетических установок.
Основные разделы / темы дисциплины	Моделирование, анализ, оптимизация схем и параметров работы тепло-энергетических установок: Техничко-экономические показатели производства тепловой и электрической энергии, Современные методы производства тепловой и электрической энергии, Постановка задачи, выбор целевых функций и определяющих параметров, Статистические и динамические методы оптимизации целевых функций, Оптимизация начальных параметры пара ПТУ, Оптимизация параметров отбора смешивающего регенеративного подогревателя ПТУ, Оптимизация параметров отбора поверхностного регенеративного подогревателя ПТУ, Оптимизация степени повышения давления компрессора ГТУ.

2 Перечень планируемых результатов обучения по дисциплине (модулю), соотнесенных с индикаторами достижения компетенций

Процесс изучения дисциплины «Оптимизация процессов производства тепловой и электрической энергии» направлен на формирование следующих компетенций в соответствии с ФГОС ВО и основной образовательной программой (таблица 1):

Таблица 1 – Компетенции и индикаторы их достижения

Код и наименование компетенции	Индикаторы достижения	Планируемые результаты обучения по дисциплине
Профессиональные		
ПК-3 Способен к разработке мероприятий по совершенствованию технологии производства тепловой и электрической энергии	ПК-3.1 Знает основные пути и приемы проведения мероприятий по совершенствованию технологии производства тепловой и электрической энергии ПК-3.2 Умеет разрабатывать мероприятия по совершен-	- знает методы создания и анализа моделей, позволяющих прогнозировать свойства и поведение объектов профессиональной деятельности; - умеет определять оптимальные производственно-

	<p>ствование технологии производства тепловой и электрической энергии</p> <p>ПК-3.3 Владеет навыком проведения оптимизации процессов производства тепловой и электрической энергии</p>	<p>технологические режимы работы производственных объектов;</p> <p>- владеет принципами рационального управления технологическими процессами в профессиональной сфере.</p>
--	--	--

3 Место дисциплины (модуля) в структуре образовательной программы

Дисциплина «Оптимизация процессов производства тепловой и электрической энергии» изучается на 2 курсе, 4 семестре.

Дисциплина входит в состав блока 1 «Дисциплины (модули)» и относится к базовой части.

Знания, умения и навыки, сформированные при изучении дисциплины «Оптимизация процессов производства тепловой и электрической энергии», будут востребованы при изучении последующих дисциплин: «Производственная практика (технологическая практика)», «Производственная практика (преддипломная практика)».

4 Объем дисциплины (модуля) в зачетных единицах с указанием количества академических часов, выделенных на контактную работу обучающихся с преподавателем (по видам учебных занятий) и на самостоятельную работу обучающихся

Общая трудоемкость (объем) дисциплины составляет 5 з.е., 180 акад. час.

Распределение объема дисциплины (модуля) по видам учебных занятий представлено в таблице 2.

Таблица 2 – Объем дисциплины (модуля) по видам учебных занятий

Объем дисциплины	Всего академических часов
Общая трудоемкость дисциплины	180
Контактная аудиторная работа обучающихся с преподавателем (по видам учебных занятий), всего	20
В том числе:	
занятия лекционного типа (лекции и иные учебные занятия, предусматривающие преимущественную передачу учебной информации педагогическими работниками)	12
занятия семинарского типа (семинары, практические занятия, практикумы, лабораторные работы, коллоквиумы и иные аналогичные занятия)	8
Самостоятельная работа обучающихся и контактная работа, включающая групповые консультации, индивидуальную работу обучающихся с преподавателями (в том числе индивидуальные консультации); взаимодействие в электронной информационно-образовательной	151

среде вуза	
Промежуточная аттестация обучающихся – Экзамен	8

5 Содержание дисциплины (модуля), структурированное по темам (разделам) с указанием отведенного на них количества академических часов и видов учебной работы

Таблица 3 – Структура и содержание дисциплины (модуля)

Наименование разделов, тем и содержание материала	Виды учебной работы, включая самостоятельную работу обучающихся и трудоемкость (в часах)			СРС
	Контактная работа преподавателя с обучающимися			
	Лекции	Семинарские (практические занятия)	Лабораторные занятия	
Моделирование, анализ, оптимизация схем и параметров работы теплоэнергетических установок				
Технико-экономические показатели производства тепловой и электрической энергии	2			8
Современные методы производства тепловой и электрической энергии	2			8
Постановка задачи, выбор целевых функций и определяющих параметров	2			10
Статистические и динамические методы оптимизации целевых функций	2			11
Оптимизация начальных параметров пара ПТУ	1	2		15
Оптимизация параметров отбора смешивающего регенеративного подогревателя ПТУ	1	2		15
Оптимизация параметров отбора поверхностного регенеративного подогревателя ПТУ	1	2		15
Оптимизация степени повышения давления компрессора ГТУ	1	2		15

Расчетно-графическая работа				54
ИТОГО по дисциплине	12	8		151

6 Внеаудиторная самостоятельная работа обучающихся по дисциплине (модулю)

При планировании самостоятельной работы студенту рекомендуется руководствоваться следующим распределением часов на самостоятельную работу (таблица 4):

Таблица 4 – Рекомендуемое распределение часов на самостоятельную работу

Компоненты самостоятельной работы	Количество часов
Выполнение отчета и подготовка к защите РГР	54
Изучение теоретических разделов дисциплины	97

7 Оценочные средства для проведения текущего контроля и промежуточной аттестации обучающихся по дисциплине (модулю)

Фонд оценочных средств для проведения текущего контроля успеваемости и промежуточной аттестации представлен в Приложении 1.

Полный комплект контрольных заданий или иных материалов, необходимых для оценивания результатов обучения по дисциплине (модулю), практике хранится на кафедре-разработчике в бумажном и электронном виде.

8 Учебно-методическое и информационное обеспечение дисциплины (модуля)

8.1 Основная литература

1. Долотов, Б.И. Моделирование технических систем: Учебное пособие для вузов / Б. И. Долотов, П. В. Бахматов, В. Д. Бердонос. - Комсомольск-на-Амуре: Изд-во Комсомольского-на-Амуре гос.техн.ун-та, 2009. - 110с.

2. Ноздренко, Г. В. Комплексный эксергетический анализ энергоблоков ТЭС с новыми технологиями: Монография / Г.В. Ноздренко, П.А. Щинников. - Новосибирск: НГТУ, 2009. - 190 с. // ZNANIUM.COM : электронно-библиотечная система. - Режим доступа: <http://www.znanium.com/catalog.php>, ограниченный. - Загл. с экрана.

3. Пантелеев, А. В. Методы оптимизации [Электронный ресурс] : учебное пособие / А. В. Пантелеев, Т. А. Летова. — Электрон. текстовые данные. — М. : Логос, 2011. — 424 с. — 978-5-98704-540-4. — Режим доступа: <http://www.iprbookshop.ru/9093.html>, ограниченный. - Загл. с экрана.

4. Тепловые электрические станции. Схемы и оборудование: Учебное пособие / А.А. Кудинов. - М.: НИЦ Инфра-М, 2012. - 325 с.: ил.; 60x90 1/16. - (Высшее образование). (переплет) ISBN 978-5-16-004731-7 - Режим доступа: <http://znanium.com/catalog/product/314818>, ограниченный. - Загл. с экрана.

8.2 Дополнительная литература

1. Кафаров, В.В. Оптимизация теплообменных процессов и систем. - М.: Энергоатомиздат. 1988, -192с.

2. Кузнецов, В. А. Системный анализ, оптимизация и принятие решений : учебник для студентов высших учебных заведений / В.А. Кузнецов, А.А. Черепахин. — М. : КУРС : ИНФРА-М, 2017. — 256 с. // ZNANIUM.COM : электронно-библиотечная система. - Режим доступа: <http://www.znanium.com/catalog.php>, ограниченный. - Загл. с экрана.

8.3 Методические указания для студентов по освоению дисциплины

1. Симуляторы тепловых схем энергетического оборудования: методические указания по выполнению лабораторных работ / А. Ю. Попов. – Комсомольск-на-Амуре, ФГБОУ ВО «КНАГТУ», 2016. – 19 с.

8.4 Современные профессиональные базы данных и информационные справочные системы, используемые при осуществлении образовательного процесса по дисциплине

1. Электронно-библиотечная система ZNANIUM.COM. Договор ЕП 44 № 003/10 эбс ИКЗ 191272700076927030100100120016311000 от 17 апреля 2019 г.

2. Электронно-библиотечная система IPRbooks. Лицензионный договор № ЕП44 № 001/9 на предоставление доступа к электронно-библиотечной системе IPRbooks ИКЗ 191272700076927030100100090016311000 от 27 марта 2019 г.

3. Электронно-библиотечная система eLIBRARY.RU. Договор № ЕП 44 № 004/13 на оказание услуг доступа к электронным изданиям ИКЗ 91272700076927030100100150016311000 от 15 апреля 2019 г.

4. Информационно-справочные системы «Кодекс»/ «Техэксперт». Соглашение о сотрудничестве № 25/19 от 31 мая 2019 г.

8.5 Перечень ресурсов информационно-телекоммуникационной сети «Интернет», необходимых для освоения дисциплины (модуля)

1. Ивашов, А. Форум проекта SMath [Электронный ресурс] / А. Ивашов. – Режим доступа: <http://ru.smath.info/forum/>;

2. Белл, Ян. Интерфейс взаимодействия функций CoolProp [Электронный ресурс] / Ian H. Bell and the CoolProp Team. – Режим доступа: <http://www.coolprop.org/coolprop/HighLevelAPI.html>.

8.6 Лицензионное и свободно распространяемое программное обеспечение, используемое при осуществлении образовательного процесса по дисциплине

Таблица 5 – Перечень используемого программного обеспечения

Наименование ПО	Реквизиты / условия использования
Microsoft Imagine Premium	Лицензионный договор АЭ223 №008/65 от 11.01.2019
OpenOffice	Свободная лицензия, условия использования по ссылке: https://www.openoffice.org/license.html
SMath Studio	Свободная лицензия, условия использования по ссылке: https://ru.smath.info
CoolProp Wrapper (дополнение к SMath Studio)	Свободная лицензия, условия использования по ссылке: https://ru.smath.info/обзор/CoolProp

9 Организационно-педагогические условия

Организация образовательного процесса регламентируется учебным планом и расписанием учебных занятий. Язык обучения (преподавания) - русский. Для всех видов аудиторных занятий академический час устанавливается продолжительностью 45 минут.

При формировании своей индивидуальной образовательной траектории обучающийся имеет право на перезачет соответствующих дисциплин и профессиональных модулей, освоенных в процессе предшествующего обучения, который освобождает обучающегося от необходимости их повторного освоения.

9.1 Образовательные технологии

Учебный процесс при преподавании курса основывается на использовании традиционных, инновационных и информационных образовательных технологий. Традиционные образовательные технологии представлены лекциями и семинарскими (практическими) занятиями. Инновационные образовательные технологии используются в виде широкого применения активных и интерактивных форм проведения занятий. Информационные образовательные технологии реализуются путем активизации самостоятельной работы студентов в информационной образовательной среде.

9.2 Занятия лекционного типа

Лекционный курс предполагает систематизированное изложение основных вопросов учебного плана.

На первой лекции лектор обязан предупредить студентов, применительно к какому базовому учебнику (учебникам, учебным пособиям) будет прочитан курс.

Лекционный курс должен давать наибольший объем информации и обеспечивать более глубокое понимание учебных вопросов при значительно меньшей затрате времени, чем это требуется большинству студентов на самостоятельное изучение материала.

9.3 Занятия семинарского типа

Семинарские занятия представляют собой детализацию лекционного теоретического материала, проводятся в целях закрепления курса и охватывают все основные разделы.

Основной формой проведения семинаров является обсуждение наиболее проблемных и сложных вопросов по отдельным темам, а также разбор примеров и ситуаций в аудиторных условиях. В обязанности преподавателя входят: оказание методической помощи и консультирование студентов по соответствующим темам курса.

Активность на семинарских занятиях оценивается по следующим критериям:

- ответы на вопросы, предлагаемые преподавателем;
- участие в дискуссиях;
- выполнение проектных и иных заданий;
- ассистирование преподавателю в проведении занятий.

Ответ должен быть аргументированным, развернутым, не односложным, содержать ссылки на источники.

Доклады и оппонирование докладов проверяют степень владения теоретическим материалом, а также корректность и строгость рассуждений.

Оценивание заданий, выполненных на семинарском занятии, входит в накопленную оценку.

9.4 Самостоятельная работа обучающихся по дисциплине (модулю)

Самостоятельная работа студентов – это процесс активного, целенаправленного приобретения студентом новых знаний, умений без непосредственного участия преподавателя, характеризующийся предметной направленностью, эффективным контролем и оценкой результатов деятельности обучающегося.

Цели самостоятельной работы:

- систематизация и закрепление полученных теоретических знаний и практических умений студентов;
- углубление и расширение теоретических знаний;
- формирование умений использовать нормативную и справочную документацию, специальную литературу;
- развитие познавательных способностей, активности студентов, ответственности и организованности;
- формирование самостоятельности мышления, творческой инициативы, способностей к саморазвитию, самосовершенствованию и самореализации;
- развитие исследовательских умений и академических навыков.

Самостоятельная работа может осуществляться индивидуально или группами студентов в зависимости от цели, объема, уровня сложности, конкретной тематики.

Технология организации самостоятельной работы студентов включает использование информационных и материально-технических ресурсов университета.

Контроль результатов внеаудиторной самостоятельной работы студентов может проходить в письменной, устной или смешанной форме.

Студенты должны подходить к самостоятельной работе как к наиважнейшему средству закрепления и развития теоретических знаний, выработке единства взглядов на отдельные вопросы курса, приобретения определенных навыков и использования профессиональной литературы.

9.5 Методические указания для обучающихся по освоению дисциплины

При изучении дисциплины обучающимся целесообразно выполнять следующие рекомендации:

1. Изучение учебной дисциплины должно вестись систематически.
2. После изучения какого-либо раздела по учебнику или конспектным материалам рекомендуется по памяти воспроизвести основные термины, определения, понятия раздела.
3. Особое внимание следует уделить выполнению отчетов по практическим занятиям и индивидуальным комплексным заданиям на самостоятельную работу.
4. Вся тематика вопросов, изучаемых самостоятельно, задается на лекциях преподавателем. Им же даются источники (в первую очередь вновь изданные в периодической научной литературе) для более детального понимания вопросов, озвученных на лекции.

При самостоятельной проработке курса обучающиеся должны:

- просматривать основные определения и факты;
- повторить законспектированный на лекционном занятии материал и дополнить его с учетом рекомендованной по данной теме литературы;

- изучить рекомендованную литературу, составлять тезисы, аннотации и конспекты наиболее важных моментов;
- самостоятельно выполнять задания, аналогичные предлагаемым на занятиях;
- использовать для самопроверки материалы фонда оценочных средств.

10 Описание материально-технического обеспечения, необходимого для осуществления образовательного процесса по дисциплине (модулю)

10.1 Учебно-лабораторное оборудование

Таблица 6 – Перечень оборудования лаборатории

Аудитория	Наименование аудитории (лаборатории)	Используемое оборудование
228/3	ВЦ ФЭТМТ	Персональные компьютеры. Локальная вычислительная сеть.

10.2 Технические и электронные средства обучения

При проведении занятий используется аудитория, оборудованная проектором (стационарным или переносным) для отображения презентаций. Кроме того, при проведении лекций и практических занятий необходим компьютер с установленным на нем браузером и программным обеспечением для демонстрации презентаций.

11 Иные сведения

Методические рекомендации по обучению лиц с ограниченными возможностями здоровья и инвалидов

Освоение дисциплины обучающимися с ограниченными возможностями здоровья может быть организовано как совместно с другими обучающимися, так и в отдельных группах. Предполагаются специальные условия для получения образования обучающимися с ограниченными возможностями здоровья.

Профессорско-педагогический состав знакомится с психолого-физиологическими особенностями обучающихся инвалидов и лиц с ограниченными возможностями здоровья, индивидуальными программами реабилитации инвалидов (при наличии). При необходимости осуществляется дополнительная поддержка преподавания тьюторами, психологами, социальными работниками, прошедшими подготовку ассистентами.

В соответствии с методическими рекомендациями Минобрнауки РФ (утв. 8 апреля 2014 г. N АК-44/05вн) в курсе предполагается использовать социально-активные и рефлексивные методы обучения, технологии социокультурной реабилитации с целью оказания помощи в установлении полноценных межличностных отношений с другими студентами, создании комфортного психологического климата в студенческой группе. Подбор и разработка учебных материалов производятся с учетом предоставления материала в различных формах: аудиальной, визуальной, с использованием специальных технических средств и информационных систем.

Освоение дисциплины лицами с ОВЗ осуществляется с использованием средств обучения общего и специального назначения (персонального и коллективного использования). Материально-техническое обеспечение предусматривает приспособление аудиторий к нуждам лиц с ОВЗ.

Форма проведения аттестации для студентов-инвалидов устанавливается с учетом индивидуальных психофизических особенностей. Для студентов с ОВЗ предусматривается доступная форма предоставления заданий оценочных средств, а именно:

- в печатной или электронной форме (для лиц с нарушениями опорно-двигательного аппарата);

- в печатной форме или электронной форме с увеличенным шрифтом и контрастностью (для лиц с нарушениями слуха, речи, зрения);
- методом чтения ассистентом задания вслух (для лиц с нарушениями зрения).

Студентам с инвалидностью увеличивается время на подготовку ответов на контрольные вопросы. Для таких студентов предусматривается доступная форма предоставления ответов на задания, а именно:

- письменно на бумаге или набором ответов на компьютере (для лиц с нарушениями слуха, речи);
- выбором ответа из возможных вариантов с использованием услуг ассистента (для лиц с нарушениями опорно-двигательного аппарата);
- устно (для лиц с нарушениями зрения, опорно-двигательного аппарата).

При необходимости для обучающихся с инвалидностью процедура оценивания результатов обучения может проводиться в несколько этапов.

ФОНД ОЦЕНОЧНЫХ СРЕДСТВ

по дисциплине

«Оптимизация процессов производства тепловой и электрической энергии»

Направление подготовки	13.04.01 Теплоэнергетика и теплотехника
Направленность (профиль) образовательной программы	Технология производства тепловой и электрической энергии
Квалификация выпускника	Магистр
Год начала подготовки (по учебному плану)	2021
Форма обучения	Заочная форма
Технология обучения	Традиционная

Курс	Семестр	Трудоемкость, з.е.
2	4	5

Вид промежуточной аттестации	Обеспечивающее подразделение
Экзамен	Кафедра «Тепловые энергетические установки»

1 Перечень планируемых результатов обучения по дисциплине (модулю), соотнесенных с индикаторами достижения компетенций

Таблица 1 – Компетенции и индикаторы их достижения

Код и наименование компетенции	Индикаторы достижения	Планируемые результаты обучения по дисциплине
Профессиональные		
ПК-3 Способен к разработке мероприятий по совершенствованию технологии производства тепловой и электрической энергии	<p>ПК-3.1 Знает основные пути и приемы проведения мероприятий по совершенствованию технологии производства тепловой и электрической энергии</p> <p>ПК-3.2 Умеет разрабатывать мероприятия по совершенствованию технологии производства тепловой и электрической энергии</p> <p>ПК-3.3 Владеет навыком проведения оптимизации процессов производства тепловой и электрической энергии</p>	<ul style="list-style-type: none"> - знает методы создания и анализа моделей, позволяющих прогнозировать свойства и поведение объектов профессиональной деятельности; - умеет определять оптимальные производственно-технологические режимы работы производственных объектов; - владеет принципами рационального управления технологическими процессами в профессиональной сфере.

Таблица 2 – Паспорт фонда оценочных средств

Контролируемые разделы (темы) дисциплины	Формируемая компетенция	Наименование оценочного средства	Показатели оценки
Моделирование, анализ, оптимизация схем и параметров работы теплоэнергетических установок	ПК-3	Конспект лекций	<ul style="list-style-type: none"> - оптимальный объем текста (не более одной трети оригинала); - логическое построение и связность текста; - полнота/ глубина изложения материала (наличие ключевых положений, мыслей); - визуализация информации как результат ее обработки (таблицы, схемы, рисунки); - оформление (аккуратность, соблюдение структуры оригинала).
		Задания практических занятий	<ul style="list-style-type: none"> - способность анализировать и обобщать информацию; - способность синтезировать новую информацию; - способность делать обоснованные выводы на основе интерпретации информации, разъяснения; <p style="text-align: right;">установление причинно-</p>

			следственных связей, выявление закономерности.
		Расчетно-графическая работа	<p><i>Содержание работы:</i></p> <ul style="list-style-type: none"> - понимание методик расчетов и навык их применения; - полнота выполнения задания; - качество выполнения расчетов; - достаточность пояснений. <p><i>Качество оформления:</i></p> <ul style="list-style-type: none"> - степень соответствия оформления реферата РД 013-2016. <p><i>Защита РГР:</i></p> <ul style="list-style-type: none"> - соответствие ответов поставленным вопросам; - владение материалом.
		Экзамен	<ul style="list-style-type: none"> - глубина знаний теоретических вопросов билета; - глубина знаний дополнительных вопросов; - логика рассуждений.

2 Методические материалы, определяющие процедуры оценивания знаний, умений, навыков и (или) опыта деятельности, характеризующие процесс формирования компетенций

Методические материалы, определяющие процедуры оценивания знаний, умений, навыков и (или) опыта деятельности, представлены в виде технологической карты дисциплины (таблица 3).

Таблица 3 – Технологическая карта

Наименование оценочного средства	Сроки выполнения	Шкала оценивания	Критерии оценивания
4 семестр			
Промежуточная аттестация в форме «Экзамен»			
Конспект лекций	В течение семестра	20 баллов	<p>20 баллов - студент полностью подготовил конспект лекций. Аккуратно оформлено графическая и текстовые части конспекта.</p> <p>18 балла – студент полностью подготовил конспект лекций. Есть замечания к оформлению графической и текстовой частям конспекта.</p> <p>15 баллов – Конспект не полный (отсутствуют не более 1 лекции). Небрежное оформление конспекта.</p> <p>10 баллов– В конспекте отсутствуют 2 лекции. Небрежное оформление</p>

			<p>конспекта. 0 баллов – отсутствует более 2-х лекций.</p>
Задачи практических занятий	В течение семестра	40 баллов	<p>40 баллов - задание по работе выполнено в полном объеме. Студент точно ответил на контрольные вопросы, свободно ориентируется в предложенном решении, может его модифицировать при изменении условия задачи. Отчет выполнен аккуратно и в соответствии с предъявляемыми требованиями.</p> <p>30 баллов - задание по работе выполнено в полном объеме. Студент ответил на теоретические вопросы, испытывая небольшие затруднения. Качество оформления отчета к работе не полностью соответствует требованиям</p> <p>20 баллов - студент правильно выполнил задание к работе. Составил отчет в установленной форме, представил решения большинства заданий, предусмотренных в работе. Студент не может полностью объяснить полученные результаты.</p> <p>0 баллов - студент не выполнил все задания работы и не может объяснить полученные результаты.</p>
Расчетно-графическая работа	В конце семестра	40 баллов	<p>40 баллов - Студент полностью выполнил задание, показал отличные умения и навыки в рамках усвоенного учебного материала, РГР оформлена аккуратно и в соответствии с предъявляемыми требованиями.</p> <p>30 баллов - Студент полностью выполнил задание, показал хорошие умения навыки в рамках усвоенного учебного материала, но не смог обосновать оптимальность предложенного решения, <i>допущены одна или две неточности</i>, есть недостатки в оформлении.</p> <p>20 баллов - Студент полностью выполнил задание, но допустил существенные неточности и грубые ошибки, не проявил умения правильно интерпретировать полученные результаты, качество оформления РГР имеет недостаточный уровень.</p> <p>0 баллов - Студент не полностью вы-</p>

			полнил задание, при этом проявил недостаточный уровень умений и навыков, а также неспособен пояснить полученный результат.
Текущий контроль:		100 баллов	
Экзамен	На экзаменационной сессии	50 баллов	50 баллов - Студент правильно ответил на теоретический вопрос билета. Показал отличные знания в рамках усвоенного учебного материала. Ответил на все дополнительные вопросы. 40 баллов- Студент ответил на теоретический вопрос билета с небольшими неточностями. Показал хорошие знания в рамках усвоенного учебного материала. Ответил на большинство дополнительных вопросов. 25 баллов - Студент ответил на теоретический вопрос билета с существенными неточностями. Показал удовлетворительные знания в рамках усвоенного учебного материала. При ответах на дополнительные вопросы было допущено много неточностей. 0 баллов - При ответе на теоретический вопрос билета студент продемонстрировал недостаточный уровень знаний. При ответах на дополнительные вопросы было допущено множество неправильных ответов.
ИТОГО:		150 баллов	
<p>Критерии оценки результатов обучения по дисциплине: 0 – 64 % от максимально возможной суммы баллов – «неудовлетворительно» (недостаточный уровень для промежуточной аттестации по дисциплине); 65 – 74 % от максимально возможной суммы баллов – «удовлетворительно» (пороговый (минимальный) уровень); 75 – 84 % от максимально возможной суммы баллов – «хорошо» (средний уровень); 85 – 100 % от максимально возможной суммы баллов – «отлично» (высокий (максимальный) уровень)</p>			

3 Типовые контрольные задания или иные материалы, необходимые для оценки знаний, умений, навыков и (или) опыта деятельности, характеризующие процесс формирования компетенций в ходе освоения образовательной программы

3.1 Задания для текущего контроля успеваемости

Совокупность заданий к практическим работам, а также, задания на РГР дисципли-

ны «Оптимизация процессов производства тепловой и электрической энергии» сформулирована в методических указаниях:

- общий сетевой ресурс (доступ из локальной компьютерной сети ФЭТМТ)

\\1.1.1.30\Shared\Тепловые электрические станции\2 курс (магистры)\ОптимизацияПрПТЭЭ

Пример задания к РГР:

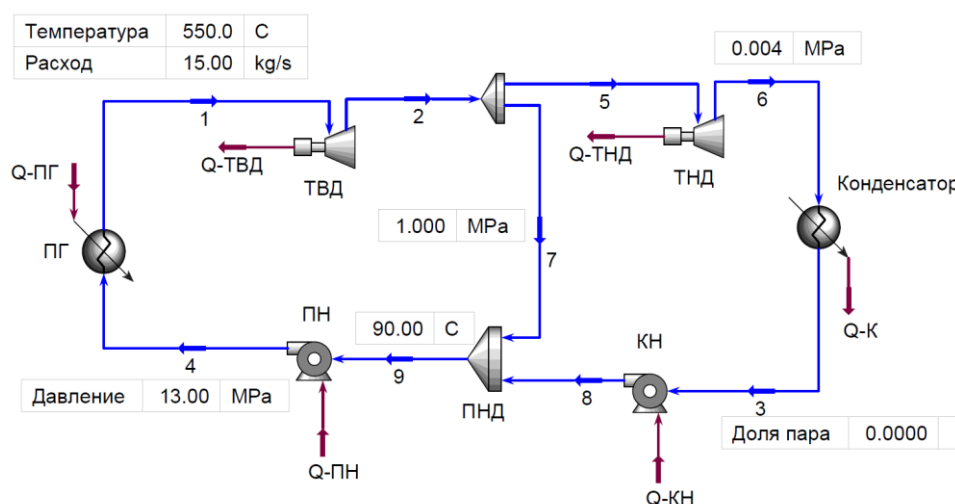
Провести оптимизацию параметров регенеративных отборов паротурбинной установки ПТ60-90-13.

Контрольные вопросы при защите РГР:

1. Дайте определение понятию «энергетические потери».
2. Перечислите методы оптимизации.
3. Чему равна величина работоспособности?
4. Что означает термин недогрев питательной воды в подогревателе?
5. Приведите примеры типичных необратимых процессов.
6. Напишите уравнение расчета теоретической величины производимой работы для теплосиловых установок и систем.
7. Назовите основные современные методы термодинамического анализа теплоэнергетических систем.
8. Опишите достоинства и недостатки энтропийного подхода.
9. Опишите достоинства и недостатки эксергетического подхода.
10. Как вы считаете, какой из современных методов термодинамического анализа наиболее совершенен с теоретической и практической точки зрения?

Пример типового задания к практическим занятиям:

Провести оптимизацию давления регенеративного отбора паротурбинного цикла со смешивающим подогревателем питательной воды:



Вопросы к экзамену

1. Теплоэлектростанции - как источники комбинированной выработки электрической и тепловой энергии
2. Способы оптимизации режимов производства электрической и тепловой энергии на ТЭЦ

3. Оптимальное распределение электрической и тепловых нагрузок между турбоагрегатами с отборами пара
4. Планирование приоритетных режимов работы ТЭЦ на основе решения задач оптимизации
5. Методы решения оптимизационных задач при расчете тепловых схем ТЭЦ с помощью ЭВМ
6. Показатели энергетической эффективности теплофикационных установок
7. Основные методы оценки эффективности энергетической системы
8. Отпуск электрической энергии от ТЭЦ в энергосистему
9. Отпуск тепловой энергии от ТЭЦ тепловому потребителю
10. Расчет показателей номинального и базового режимов работы турбоустановки
11. Повышение эффективности комбинированного производства электроэнергии и тепла на ТЭЦ
12. Распределение нагрузки между агрегатами электростанции
13. Основные понятия метода математического моделирования
14. Общие подходы к построению математической модели
15. Решение системы балансовых уравнений
16. Оптимальная последовательность расчета теплоэнергетической установки
17. Определение физических свойств теплоносителей и рабочих тел
18. Вопросы точности построения и реализации математических моделей теплоэнергетических установок

