

Министерство науки и высшего образования Российской Федерации
Федеральное государственное бюджетное образовательное
учреждение высшего образования
«Комсомольский-на-Амуре государственный университет»

УТВЕРЖДАЮ

Декан факультета

Факультет машиностроительных и химических
технологий

 Саблин П. А.

« _ » _____ 2021 г.

РАБОЧАЯ ПРОГРАММА ДИСЦИПЛИНЫ

«Детали машин и основы конструирования»

| | |
|--|--|
| Направление подготовки | 15.03.02 Технологические машины и оборудование |
| Направленность (профиль) образовательной программы | Оборудование нефтегазопереработки |
| Квалификация выпускника | Бакалавр |
| Год начала подготовки (по учебному плану) | 2021 |
| Форма обучения | Очная форма |
| Технология обучения | Традиционная |

| Курс | Семестр | Трудоемкость, з.е. |
|------|---------|--------------------|
| 3 | 5 | 5 |

| | |
|------------------------------|------------------------------|
| Вид промежуточной аттестации | Обеспечивающее подразделение |
| Курсовой проект, Экзамен | Кафедра «Машиностроение» |

Разработчик рабочей программы:

Доцент, Доцент, Кандидат технических наук

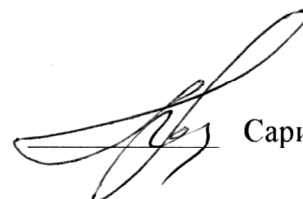


Ступин А.В

СОГЛАСОВАНО:

Заведующий кафедрой

Кафедра «Машиностроение»



Сариков М.Ю.

Оглавление

| | |
|--|----|
| 1 Введение | 4 |
| 2 Перечень планируемых результатов обучения по дисциплине (модулю), соотнесенных с планируемыми результатами образовательной программы..... | 5 |
| 3 Место дисциплины (модуля) в структуре образовательной программы | 5 |
| 4 Объем дисциплины (модуля) в зачетных единицах с указанием количества академических часов, выделенных на контактную работу обучающихся с преподавателем (по видам учебных занятий) и на самостоятельную работу обучающихся | 6 |
| 5 Содержание дисциплины (модуля), структурированное по темам (разделам) с указанием отведенного на них количества академических часов и видов учебной работы | 7 |
| 6 Внеаудиторная самостоятельная работа обучающихся по дисциплине (модулю)..... | 16 |
| 7 Оценочные средства для проведения текущего контроля и промежуточной аттестации обучающихся по дисциплине (модулю)..... | 17 |
| 8 Учебно-методическое и информационное обеспечение дисциплины (модуля) | 17 |
| 8.1 Основная литература | 17 |
| 8.2 Дополнительная литература | 18 |
| 8.3 Методические указания для студентов по освоению дисциплины | 19 |
| 8.4 Современные профессиональные базы данных и информационные справочные системы, используемые при осуществлении образовательного процесса по дисциплине..... | 20 |
| 8.5 Перечень ресурсов информационно-телекоммуникационной сети «Интернет», необходимых для освоения дисциплины (модуля) | 20 |
| 8.6 Лицензионное программное обеспечение, используемое при осуществлении образовательного процесса по дисциплине | 20 |
| 9 Организационно-педагогические условия | 21 |
| 9.1 Образовательные технологии..... | 21 |
| 9.2 Занятия лекционного типа | 21 |
| 9.3 Занятия семинарского типа | 21 |
| 9.4 Самостоятельная работа обучающихся по дисциплине (модулю)..... | 22 |
| 9.5 Методические указания для обучающихся по освоению дисциплины..... | 22 |
| 10 Описание материально-технического обеспечения, необходимого для осуществления образовательного процесса по дисциплине (модулю)..... | 23 |
| 10.1 Учебно-лабораторное оборудование | 23 |
| 10.2 Технические и электронные средства обучения | 24 |
| Приложение 1..... | 26 |

1 Введение

Рабочая программа и фонд оценочных средств дисциплины «Детали машин и основы конструирования» составлены в соответствии с требованиями федерального государственного образовательного стандарта, утвержденного приказом Минобрнауки Российской Федерации 20.10.2015 №1170, и основной профессиональной образовательной программы подготовки «Оборудование нефтегазопереработки» по направлению подготовки «15.03.02 Технологические машины и оборудование».

| | |
|---|--|
| <p>Задачи дисциплины</p> | <p>понимать:</p> <ul style="list-style-type: none"> • основные принципы и правила проектирования и конструирования машин с точки зрения экономичности, рентабельности и надежности; <p>знать:</p> <ul style="list-style-type: none"> • конструкции, типаж и критерии работоспособности деталей машин, сборочных единиц (узлов) и агрегатов; • основы теории совместной работы (сопряжений) деталей машин и методов их расчета; <p>привить:</p> <ul style="list-style-type: none"> • навыки по выбору материалов, расчету и конструированию деталей и узлов общемашиностроительного применения и технического творчества. |
| <p>Основные разделы / темы дисциплины</p> | <p>Раздел 1 Общие вопросы расчета и проектирования: Тема 1: Общие вопросы расчета и проектирования</p> <p>Раздел 2 Механические передачи: Тема 2: Общие сведения о механических передачах. Тема 3: Цилиндрические зубчатые передачи эвольвентного зацепления. Тема 4: Конические зубчатые передачи. Тема 5: Червячные передачи. Тема 6: Планетарные и волновые зубчатые передачи. Тема 7: Ременные передачи. Тема 8: Цепные передачи. Тема 9: Передача винт-гайка. Тема 10: Фрикционные передачи и вариаторы.</p> <p>Раздел 3 Соединения: Тема 11: Сварные соединения. Клеевые и паяные соединения. Тема 12: Заклепочные соединения. Тема 13: Резьбовые и клеммовые соединения.</p> <p>Раздел 4 Валы и оси: Тема 15: Валы и оси общие сведения, классификация, расчеты на прочность валов.</p> <p>Раздел 5 Опоры валов и осей: Тема 16: Подшипники качения. Классификация, обозначение, области применения, выбор подшипников по динамической грузоподъемности. Смазочные устройства и уплотнения. Тема 17: Подшипники скольжения, конструкции, материалы вкладышей, основы расчета.</p> <p>Раздел 6 Приводные муфты: Тема 18: Приводные муфты, классификация, выбор муфт.</p> |

2 Перечень планируемых результатов обучения по дисциплине (модулю), соотнесенных с планируемыми результатами образовательной программы

Процесс изучения дисциплины «Детали машин и основы конструирования» направлен на формирование следующих компетенций в соответствии с ФГОС ВО и основной образовательной программой (таблица 1):

Таблица 1 – Компетенции и планируемые результаты обучения по практике

| Код и наименование компетенции | Планируемые результаты обучения по практике | | |
|---|---|---|--|
| | Перечень знаний | Перечень умений | Перечень навыков |
| Профессиональные | | | |
| ПК-5 способностью принимать участие в работах по расчету и проектированию деталей и узлов машиностроительных конструкций в соответствии с техническими заданиями и использованием стандартных средств автоматизации проектирования | Конструкцию, материалы и критерии работоспособности деталей машин | выполнять типовые проектные расчеты деталей машин | проектирования основных типов приводов и конструкций |
| ПК-6 способностью разрабатывать рабочую проектную и техническую документацию, оформлять законченные проектно-конструкторские работы с проверкой соответствия разрабатываемых проектов и технической документации стандартам, техническим условиям и другим нормативным документам | типажи и основные конструктивные разновидности деталей и узлов приводов | выполнять проверочные расчеты деталей и узлов | Конструирования деталей, узлов и приводов |

3 Место дисциплины (модуля) в структуре образовательной программы

Дисциплина «Детали машин и основы конструирования» изучается на 3 курсе, 5 семестре.

Дисциплина входит в состав блока 1 «Дисциплины (модули)» и относится к базовой части.

Для освоения дисциплины необходимы знания, умения, навыки и / или опыт практической деятельности, сформированные в процессе изучения дисциплин / практик: «Теория механизмов и машин», «Инженерная графика в САД-системах», «Учебная практика (практика по получению первичных профессиональных умений и навыков, в том числе первичных умений и навыков научно-исследовательской деятельности)».

Знания, умения и навыки, сформированные при изучении дисциплины «Детали машин и основы конструирования», будут востребованы при изучении последующих дисциплин: «Насосы и компрессоры», «Машины и аппараты переработки нефти и газа», «Конструирование и расчет машин и аппаратов отрасли», «Производственная практика

(практика по получению профессиональных умений и опыта профессиональной деятельности)», «Машины и аппараты переработки нефти и газа», «Б1.В.ДВ.09.01 Технология и изготовление машин и аппаратов отрасли», «Б1.В.ДВ.09.02 Новые методы обработки материалов», «Преддипломная практика».

Дисциплина «Детали машин и основы конструирования» в рамках воспитательной работы направлена на формирование у обучающихся активной гражданской позиции, уважения к правам и свободам человека, знания правовых основ и законов, воспитание чувства ответственности или умения аргументировать, самостоятельно мыслить, развивает творчество, профессиональные умения или творчески развитой личности, системы осознанных знаний, ответственности за выполнение учебно-производственных заданий и т.д.

4 Объем дисциплины (модуля) в зачетных единицах с указанием количества академических часов, выделенных на контактную работу обучающихся с преподавателем (по видам учебных занятий) и на самостоятельную работу обучающихся

Общая трудоемкость (объем) дисциплины составляет 5 з.е., 180 акад. час.

Распределение объема дисциплины (модуля) по видам учебных занятий представлено в таблице 2.

Таблица 2 – Объем дисциплины (модуля) по видам учебных занятий

| Объем дисциплины | Всего академических часов |
|---|---------------------------|
| Общая трудоемкость дисциплины | 180 |
| Контактная аудиторная работа обучающихся с преподавателем (по видам учебных занятий), всего | 64 |
| В том числе: | |
| занятия лекционного типа (лекции и иные учебные занятия, предусматривающие преимущественную передачу учебной информации педагогическими работниками) | 32 |
| занятия семинарского типа (семинары, практические занятия, практикумы, лабораторные работы, коллоквиумы и иные аналогичные занятия) | 32 |
| Самостоятельная работа обучающихся и контактная работа , включающая групповые консультации, индивидуальную работу обучающихся с преподавателями (в том числе индивидуальные консультации); взаимодействие в электронной информационно-образовательной среде вуза | 81 |
| Промежуточная аттестация обучающихся – Курсовой проект, Экзамен | 35 |

5 Содержание дисциплины (модуля), структурированное по темам (разделам) с указанием отведенного на них количества академических часов и видов учебной работы

Таблица 3 – Структура и содержание дисциплины (модуля)

| Наименование разделов, тем и содержание материала | Виды учебной работы, включая самостоятельную работу обучающихся и трудоемкость (в часах) | | | СРС |
|--|--|------------------------------------|----------------------|-----|
| | Контактная работа преподавателя с обучающимися | | | |
| | Лекции | Семинарские (практические занятия) | Лабораторные занятия | |
| Раздел 1 Общие вопросы расчета и проектирования | | | | |
| <p>Тема 1: Общие вопросы расчета и проектирования <i>Цель и задачи дисциплины. Основные понятия и определения. Основные принципы проектирования. Критерии работоспособности и расчета деталей машин. Выбор материала. Точность и погрешности изготовления деталей машин.</i></p> | 2 | | | |
| Раздел 2 Механические передачи | | | | |
| <p>Тема 2: Общие сведения о механических передачах <i>Назначение и роль передач в машинах. Характеристики механических передач. Классификация механических передач. Кинематические и силовые зависимости.</i></p> | 2 | | | |
| <p>Тема 3: Цилиндрические зубчатые передачи эвольвентного зацепления <i>Геометрические параметры эвольвентного зацепления. Кинематические характеристики цилиндрических передач эвольвентного зацепления. Модификация профилей зубьев. Степени точности и виды сопряжений зубчатых передач. Критерии работоспособности и расчета. Материал и термообработка. Допускаемые напряжения. Проектный расчет на контактную выносливость. Проверочный расчет на контактную выносливость. Проверочный расчет на выносливость при изгибе. Силы в зацеплении. Особен-</i></p> | 2 | | | |

| | | | | |
|---|---|--|--|--|
| ности расчета на прочность косозубых и шевронных цилиндрических зубчатых передач. | | | | |
| <p>Тема 4: Конические зубчатые передачи Общие сведения. Осевая форма зуба. Геометрические параметры. Кинематические параметры. Силы в зацеплении. Особенности расчета на прочность конических зубчатых передач. Проектный расчет конических передач на контактную выносливость. Проектный расчет конических передач на выносливость при изгибе. Проверочный расчет конических передач на контактную выносливость. Проверочный расчет конических передач на выносливость при изгибе.</p> | 1 | | | |
| <p>Тема 5: Червячные передачи Основные сведения. Типы червяков и области их применения. Геометрические параметры червячных передач. Кинематические параметры червячных передач. КПД червячной пары. Силы в зацеплении. Критерии работоспособности и расчета. Материалы и допускаемые напряжения. Расчетная нагрузка. Коэффициент нагрузки. Расчет червячных передач на прочность. Расчет червяка на прочность и жесткость. Тепловой расчет червячной передачи.</p> | 2 | | | |
| <p>Тема 6: Планетарные и волновые зубчатые передачи Основные сведения о планетарных передачах. Особенности расчета на прочность планетарных передач. Основные сведения о волновых зубчатых передачах. Кинематические параметры волновых передач. Критерии работоспособности волновых передач. Расчет волновых передач на прочность.</p> | 1 | | | |
| <p>Тема 7: Ременные передачи Основные сведения. Приводные ремни и область их применения. Кинематические параметры ременных передач. Геометрические параметры ременных передач. Силы и силовые зависимости. Напряжения в ремне. Силы, действующие на опоры и валы. Потери в ременных передачах. Кривые скольжения</p> | 2 | | | |

| | | | | |
|---|---|---|--|--|
| <i>и КПД. Критерии работоспособности и расчета. Расчет ременных передач по тяговой способности. Расчет долговечности ремней.</i> | | | | |
| Тема 8: Цепные передачи <i>Общие сведения. Приводные цепи и область их применения. Выбор основных параметров. Силы в цепной передаче. Критерии работоспособности и расчета. Кинематика и динамика цепной передачи.</i> | 2 | | | |
| Тема 9: Передача винт-гайка <i>Передача винт-гайка скольжения. Назначение. Достоинства и недостатки. Область применения. Кинематические схемы. Выбор материала. Основные характеристики. Расчет несущей способности передачи скольжения. Расчет на износостойкость. Расчет винтов на прочность. Расчет винтов на устойчивость. Передача винт-гайка качения.</i> | 1 | | | |
| Тема 10: Фрикционные передачи и вариаторы <i>Общие сведения. Принцип действия. Кинематические схемы. Достоинства и недостатки.</i> | 1 | | | |
| Тема: Выбор электродвигателя. Кинематический и силовой расчет привода <i>Изучение схемы привода. Выбор стандартного электродвигателя по найденным значениям требуемой мощности и частоты вращения. Определение кинематических и силовых характеристик (частот вращения, угловых скоростей, мощностей и крутящих моментов валов привода).</i> | | 1 | | |
| Тема: Материалы и допускаемые напряжения <i>Выбор материала элементов зубчатых передач (цилиндрических, конических, червячных). Расчет допускаемых напряжений.</i> | | 1 | | |
| Тема: Расчет зубчатых передач <i>Проектный расчет зубчатых передач на прочность. Определение геометрических и кинематических параметров зубчатых передач. Определение сил в</i> | | 4 | | |

| | | | | |
|---|--|--|---|----|
| зацеплении. Проверочный расчет зубчатых передач на прочность. Тепловой расчет червячной передачи. | | | | |
| <p>Тема: Изучение конструкции цилиндрического зубчатого (червячного) редуктора <i>Цель работы: изучить кинематические схемы редукторов; выяснить, какие детали и узлы входят в состав редуктора; определить габаритные, присоединительные и установочные размеры редуктора, основные геометрические параметры ступеней редуктора.</i></p> | | | 4 | |
| <p>Тема: Определение КПД редуктора <i>Цель работы: изучить влияние нагрузки, частоты вращения на КПД редуктора</i></p> | | | 2 | |
| <p>Тема: Исследование ременных передач <i>Цель работы: исследование тяговой способности передачи, построение кривых скольжения и КПД.</i></p> | | | 2 | |
| <p>Курсовое проектирование 1) По исходным данным задания на курсовое проектирование выбрать электродвигатель и определить кинематические и силовые характеристики привода. Данные характеристики будут исходными данными для последующего расчета передач привода. 2) Расчет закрытой зубчатой (червячной) передачи. Выбрать материал зубчатых (червячных) колес. Рассчитать допускаемые контактные напряжения и напряжения изгиба. Провести проектный расчет на выносливость по контактным напряжениям, определить геометрические характеристики передачи, силы в зацеплении зубчатых колес. Провести проверочные расчеты на выносливость по контактным напряжениям и напряжениям изгиба. Для червячной передачи также провести тепловой расчет и расчет на жесткость вала-червяка. 3) Рассчитать открытую передачу привода ременную или цепную. Определить нагрузки, действующие на валы. Если открытой передачей является цилиндрическая или коническая зубчатые передачи, то их расчет проводится по</p> | | | | 14 |

| | | | | |
|---|---|--|--|---|
| <i>аналогии с расчетом закрытых передач.</i> | | | | |
| Подготовка к практическим занятиям <i>Подготовить необходимые материалы к решению задач по тематике практического занятия.</i> | | | | 3 |
| Лабораторные работы <i>Изучить методические указания к выполнению лабораторной работы и подготовить шаблон отчета. Подготовиться к защите выполненной лабораторной работы в аудитории.</i> | | | | 4 |
| Самостоятельное изучение теоретических разделов дисциплины <i>Самостоятельно изучить теоретические разделы дисциплины, не рассмотренные на лекциях.</i> | | | | 2 |
| Раздел 3 Соединения | | | | |
| Тема 11: Сварные соединения. Клеевые и паяные соединения <i>Общие сведения о соединениях. Общие сведения о сварных соединениях. Виды сварных соединений. Расчеты на прочность сварных соединений, выполненных дуговой сваркой. Стыковые и угловые сварные швы. Стыковые соединения. Нахлесточные соединения. Расчет на прочность фланговых швов. Расчет на прочность лобовых швов. Расчет на прочность комбинированных швов. Тавровые соединения. Допускаемые напряжения. Паяные соединения. Клеевые соединения. Клеесварные, клеезаклепочные и клеевые соединения с натягом.</i> | 2 | | | |
| Тема 12: Заклепочные соединения <i>Общие сведения. Виды заклепочных соединений. Расчет соединений при симметричном нагружении. Расчет заклепок. Расчет соединяемых деталей (листов). Основные конструктивные параметры шва. Особенности расчета соединений широких листов. Способы повышения несущей способности. Расчет соединений при несимметричном нагружении. Материалы заклепок и допускаемые напряжения.</i> | 2 | | | |
| Тема 13: Резьбовые и клеммовые со- | 2 | | | |

| | | | | |
|---|---|---|---|--|
| <p>единения <i>Основные типы и параметры резьб. Область применения. Способы стопорения резьбовых соединений. Теория винтовой пары. Самоторможение и КПД винтовой пары. Распределение осевой нагрузки винта по виткам резьбы. Критерии работоспособности и расчета. Расчет винтов, нагруженных осевой силой (без начальной затяжки). Расчет винтов, нагруженных осевой силой затяжки и крутящим моментом затяжки. Расчет резьбовых соединений при нагружении силами, сдвигающими детали в плоскости стыка (болт поставлен в отверстие с зазором и без зазора). Расчет резьбовых соединений с предварительной затяжкой, нагруженных внешней осевой силой. Расчет резьбовых соединений, включающих группу болтов. Клеммовые соединения (фрикционные винтовые соединения). Материалы резьбовых изделий и допускаемые напряжения.</i></p> | | | | |
| <p>Тема 14: Соединение типа вал-ступица <i>Общие сведения. Шпоночные соединения. Шлицевые (зубчатые) соединения. Фрикционные соединения коническими кольцами. Соединения с натягом. Основные сведения. Несущая способность цилиндрических напряженных соединений. Расчет соединения с натягом (выбор посадки). Прочность сопрягаемых деталей. Технология сборки.</i></p> | 2 | | | |
| <p>Тема: Расчет на прочность сварных соединений</p> | | 1 | | |
| <p>Тема: Расчет на прочность заклепочных соединений</p> | | 1 | | |
| <p>Тема: Расчет на прочность резьбовых и клеммовых соединений <i>Примеры расчета резьбовых соединений.</i></p> | | 1 | | |
| <p>Тема: Расчет соединений типа вал-ступица <i>Расчет соединений с натягом. Выбор посадки.</i></p> | | 1 | | |
| <p>Тема: Изучение конструкции сварных соединений.</p> | | | 2 | |

| | | | | |
|--|---|---|---|---|
| <i>Цель работы: изучить конструкцию сварных соединений; определить допустимой нагрузкой, действующую на соединение.</i> | | | | |
| Тема: Раскрытие стыка резьбового соединения <i>Цель работы: установить причины раскрытия стыка резьбового соединения.</i> | | | 2 | |
| Курсовое проектирование <i>Рассчитать на прочность шпоночные и шлицевые соединения. Рассчитать стяжные винты (болты) подшипниковых узлов.</i> | | | | 4 |
| Подготовка к практическим занятиям <i>Подготовить необходимые материалы к решению задач по тематике практического занятия.</i> | | | | 3 |
| Лабораторные работы <i>Изучить методические указания к выполнению лабораторной работы и подготовить шаблон отчета. Подготовиться к защите выполненной лабораторной работы в аудитории.</i> | | | | 2 |
| Самостоятельное изучение теоретических разделов дисциплины <i>Самостоятельно изучить теоретические разделы дисциплины, не рассмотренные на лекциях.</i> | | | | 2 |
| Раздел 4 Валы и оси | | | | |
| Тема 15: Валы и оси <i>Общие сведения. Основы конструирования. Критерии работоспособности и расчета. Материалы и термообработка валов и осей. Расчетные схемы валов и осей. Расчеты валов на прочность. Предварительный расчет валов. Проектный расчет валов. Расчет валов на сопротивление усталости. Выбор допускаемого коэффициента безопасности. Проверка валов на кратковременную перегрузку.</i> | 2 | | | |
| Тема: Расчет на прочность валов <i>Предварительный и проверочный расчеты валов на прочность.</i> | | 2 | | |
| Курсовое проектирование | | | | 4 |

| | | | | |
|---|---|---|--|---|
| <p>1) Выбрать предварительно типоразмер подшипников валов редуктора.</p> <p>2) Разработать эскизную компоновку редуктора и составить расчетные схемы валов редуктора.</p> <p>3) Провести проверочный расчет валов редуктора для опасных сечений.</p> | | | | |
| <p>Подготовка к практическим занятиям Подготовить необходимые материалы к решению задач по тематике практического занятия.</p> | | | | 1 |
| <p>Самостоятельное изучение теоретических разделов дисциплины Самостоятельно изучить теоретические разделы дисциплины, не рассмотренные на лекциях.</p> | | | | 1 |
| Раздел 5 Опоры валов и осей | | | | |
| <p>Тема 16: Подшипники качения. Смазочные устройства и уплотнения Общие сведения. Классификация подшипников качения. Область применения подшипников качения. Обозначение подшипников качения. Общие указания к выбору подшипников качения. Выбор подшипников качения по динамической грузоподъемности. Конструирование подшипникового узла. Назначение, структура и классификация смазочных систем. Способы подачи смазочных материалов. Уплотнения и устройства для уплотнения.</p> | 2 | | | |
| <p>Тема 17: Подшипники скольжения Общие сведения. Критерии работоспособности. Конструкция подшипников скольжения. Материалы вкладышей. Расчет подшипников, работающих в режиме граничного или полужидкостного трения. Расчет подшипников, работающих в режиме жидкостного трения. Радиальные подшипники. Упорные подшипники (подпятники). Тепловой расчет подшипников. Основы конструирования.</p> | 2 | | | |
| <p>Тема: Выбор подшипников качения Выбор типоразмера подшипника качения. Проверочный расчет подшипников качения по динамической грузоподъем-</p> | | 2 | | |

| | | | | |
|---|---|--|---|---|
| <i>ности. Конструирование подшипникового узла. Выбор типа уплотнения подшипникового узла, способа регулировки зазора в подшипнике.</i> | | | | |
| Тема: Изучение конструкции подшипников качения <i>Цель работы: ознакомиться с конструкциями опор, со схемами установки подшипников, с конструкцией подшипников качения и их обозначением, способами регулирования зазора в подшипнике.</i> | | | 2 | |
| Тема: Определение момента трения в подшипниках качения <i>Цель работы: изучить влияние нагрузки, частоты вращения на момент трения в подшипниках качения.</i> | | | 2 | |
| Курсовое проектирование <i>Проверить правильность предварительного выбора подшипников качения по динамической грузоподъемности. При необходимости уточнить расчетные схемы валов редуктора.</i> | | | | 2 |
| Подготовка к практическим занятиям <i>Подготовить необходимые материалы к решению задач по тематике практического занятия.</i> | | | | 1 |
| Лабораторные работы <i>Изучить методические указания к выполнению лабораторной работы и подготовить шаблон отчета. Подготовиться к защите выполненной лабораторной работы в аудитории.</i> | | | | 2 |
| Самостоятельное изучение теоретических разделов дисциплины <i>Самостоятельно изучить теоретические разделы дисциплины, не рассмотренные на лекциях.</i> | | | | 2 |
| Раздел 6 Приводные муфты | | | | |
| Тема 18: Приводные муфты <i>Общие сведения. Классификация. Выбор муфт. Муфты глухие (постоянного действия). Втулочные муфты. Муфты фланцевые (поперечно-разъемные). Жесткие компенсирующие муфты. Зубчатые муфты. Муфты с промежуточным подвижным элемен-</i> | 2 | | | |

| | | | | |
|---|----|----|----|----|
| <i>том (кулачково-дисковые). Цепные муфты. Шарнирные муфты. Муфты упругие компенсирующие. Муфты упругие втулочно-пальцевые. Муфты упругие с резиновыми звездочками.</i> | | | | |
| Тема: Разработка рабочей документации <i>Конструирование элементов открытых и закрытых передач. Разработка сборочного чертежа редуктора. Разработка рабочих чертежей деталей. Разработка чертежа общего вида привода. Составление спецификаций.</i> | | 2 | | |
| Курсовое проектирование <i>Выбрать муфту для соединения валов привода. Определить нагрузку от муфты на вал редуктора.</i> | | | | 1 |
| Самостоятельное изучение теоретических разделов дисциплины <i>Самостоятельно изучить теоретические разделы дисциплины, не рассмотренные на лекциях.</i> | | | | 1 |
| Раздел 7 Курсовое проектирование | | | | |
| Графическая часть курсового проекта | | | | 30 |
| Промежуточная аттестации | | | | |
| ИТОГО по дисциплине | 32 | 16 | 16 | 79 |

6 Внеаудиторная самостоятельная работа обучающихся по дисциплине (модулю)

При планировании самостоятельной работы студенту рекомендуется руководствоваться следующим распределением часов на самостоятельную работу (таблица 4):

Таблица 4 – Рекомендуемое распределение часов на самостоятельную работу

| Компоненты самостоятельной работы | Количество часов |
|---|-------------------------|
| Выполнение и подготовка к защите КП | 55 |
| Подготовка к семинару | 8 |
| Выполнение отчета и подготовка к защите лаб. раб. | 8 |
| Изучение теоретических разделов дисциплины | 8 |

7 Оценочные средства для проведения текущего контроля и промежуточной аттестации обучающихся по дисциплине (модулю)

Фонд оценочных средств для проведения текущего контроля успеваемости и промежуточной аттестации представлен в Приложении 1.

Полный комплект контрольных заданий или иных материалов, необходимых для оценивания результатов обучения по дисциплине (модулю), практике хранится на кафедре-разработчике в бумажном и электронном виде.

8 Учебно-методическое и информационное обеспечение дисциплины (модуля)

8.1 Основная литература

1. Ступин, А. В. Детали машин и механизмов : учебник / А. В. Ступин, Б. Я. Мокрицкий, А. Г. Схиртладзе. – Старый Оскол : «ТНТ», 2016. – 508 с.
2. Ступин, А. В. Детали машин : учебник / А. В. Ступин, Б. Я. Мокрицкий, А. Г. Схиртладзе. – М. : ИД «Спектр», 2014. – 304 с.
3. Дунаев, П. Ф. Конструирование узлов и деталей машин : учебное пособие для машиностроит. спец. вузов / П. Ф. Дунаев, О. П. Леликов. – 4-е изд., перераб. и доп. – М. : Высшая школа, 2001; 2000; 1998. – 496 с.
4. Дунаев, П. Ф. Конструирование узлов и деталей машин : учебное пособие для вузов / П. Ф. Дунаев, О. П. Леликов. – 10-е изд., стер. 8-е изд., перераб. и доп. – М. : Академия, 2007; 2003. – 496 с.
5. Курсовое проектирование деталей машин : учебное пособие / С. А. Чернавский, К. Н. Боков, И. М. Чернин [и др.] – 3-е изд., стер., перепеч. с изд. 1987г. – М. : Альянс, 2005; Машиностроение, 1988. – 416с.
6. Иванов, М. Н. Детали машин : учебник для втузов / М. Н. Иванов. – 5-е изд., перераб. – М. : Высшая школа, 1991. – 382 с.
7. Детали машин : Атлас конструкций : учебное пособие для студ. машиностр. спец. Вузов : в 2 ч. Ч. 1 / Под ред. Д. Н. Решетова. – 5-е изд., перераб. и доп. – М. : Машиностроение, 1992; 1979. – 352с.
8. Гуревич, Ю. Е. Расчет и основы конструирования деталей машин [Электронный ресурс]: учебник : В 2 томах. Том 1 : Исходные положения. Соединения деталей машин. Детали передач / Ю. И. Гуревич, А. Г. Схиртладзе. – М. : КУРС, НИЦ ИНФРА-М, 2018. – 240 с. // ZNANIUM.COM : электронно-библиотечная система. – Режим доступа: <http://znanium.com/catalog/product/854569>, ограниченный. – Загл. с экрана.
9. Гуревич, Ю. Е. Расчет и основы конструирования деталей машин [Электронный ресурс] : учебник : В 2 томах. Том 2 : Механические передачи / Ю. И. Гуревич, А. Г. Схиртладзе. – М. : КУРС, НИЦ ИНФРА-М, 2018. – 248 с. // ZNANIUM.COM : электронно-библиотечная система. – Режим доступа : <http://znanium.com/catalog/product/924023>, ограниченный. – Загл. с экрана.
10. Куклин, Н. Г. Детали машин [Электронный ресурс] : учебник / Н. Г. Куклин, Г. С. Куклина, В. К. Житков, 9-е изд., перераб. и доп. – М. : КУРС, НИЦ ИНФРА-М, 2019; 2015. – 512 с. // ZNANIUM.COM : электронно-библиотечная система. – Режим доступа : <http://znanium.com/catalog/product/967681>; <http://znanium.com/catalog/product/496882>, ограниченный. – Загл. с экрана.
11. Жуков, В. А. Детали машин и основы конструирования: Основы расчета и проектирования соединений и передач [Электронный ресурс]: учебное пособие / В. А. Жуков. – 2-е изд. – М. : ИНФРА-М, 2018. – 416 с. – (Высшее образование: Бакалавриат). – www.dx.doi.org/10.12737/7597. // ZNANIUM.COM : электронно-библиотечная система. – Режим доступа: <http://znanium.com/catalog/product/933857>, ограниченный. – Загл. с экрана.

12. Гурин, В. В. Детали машин. Курсовое проектирование. В 2 книгах. Книга 1 [Электронный ресурс] : учебник / В. В. Гурин, В. М. Замятин, А. М. Попов. – Электрон. текстовые данные. – Томск : Томский политехнический университет, 2009. – 367 с. // IPRbooks : электронно-библиотечная система. – Режим доступа: <http://www.iprbookshop.ru/34662.html>, ограниченный. – Загл. с экрана.

13. Гурин, В. В. Детали машин. Курсовое проектирование. В 2 книгах. Книга 2 [Электронный ресурс] : учебник / В. В. Гурин, В. М. Замятин, А. М. Попов. – Электрон. текстовые данные. – Томск : Томский политехнический университет, 2009. – 296 с. // IPRbooks : электронно-библиотечная система. – Режим доступа : <http://www.iprbookshop.ru/34663.html>, ограниченный. – Загл. с экрана.

8.2 Дополнительная литература

1. Иванов, М. Н. Детали машин : учебник для вузов / М. Н. Иванов, В. А. Финюгов. – 8-е изд., испр. – М. : Высшая школа, 2007; 2003. – 408 с.

2. Иосилевич, Г. Б. Детали машин : учебник для машиностроит. спец. вузов / Г. Б. Иосилевич. – М. : Машиностроение, 1988. – 366 с.

3. Леликов, О. П. Основы расчёта и проектирования деталей и узлов машин : Конспект лекций по курсу «Детали машин» / О. П. Леликов. – 2-е изд., испр. – М. : Машиностроение, 2004. – 440 с.

4. Шейнблит, А. Е. Курсовое проектирование деталей машин / А. Е. Шейнблит. – Калининград : Янтарный сказ, 2002. – 454 с.

5. Детали машин и основы конструирования : учебное пособие для вузов / Г. И. Рощин, Е. А. Самойлов, Н. А. Алексеева [и др.]; Под ред. Г. И.Рощина, Е. А.Самойлова. – М. : Дрофа, 2006; Юрайт, 2013; 2012. – 416 с.

6. Михайлов, Ю. Б. Конструирование деталей механизмов и машин : учебное пособие для бакалавров / Ю. Б. Михайлов. – М. : Юрайт, 2012. – 414 с.

7. Курмаз, Л. В. Детали машин. Проектирование : Справочное учебно-методическое пособие / Л. В. Курмаз, А. Т. Скойбеда. – М.: Высшая школа, 2005; 2004. – 309 с.

8. Курмаз, Л. В. Конструирование узлов и деталей машин: Справочное учебно-методическое пособие / Л. В. Курмаз, О. Л. Курмаз. – М. : Высшая школа, 2007. – 455с.

9. Атлас конструкций узлов и деталей машин : учеб. пособие / Б. А. Байков [и др.] ; под ред. О. А. Ряховского, О. П. Леликова. – 2-е изд., перераб. и доп. – М. : Изд-во МГТУ им. Н. Э. Баумана, 2009. – 399 с.

10. Никулин, К. С. Детали машин и основы конструирования [Электронный ресурс] : методические материалы для подготовки студентов к интернет – тестированию / К. С. Никулин. – Электрон. текстовые данные. – М. : Московская государственная академия водного транспорта, 2010. – 45 с. // IPRbooks : электронно-библиотечная система. – Режим доступа : <http://www.iprbookshop.ru/46705.html>, ограниченный. – Загл. с экрана.

11. Олофинская, В. П. Детали машин. Краткий курс и тестовые задания [Электронный ресурс] : учеб. пособие / В. П. Олофинская. – М. : Форум, 2008. – 208 с. // ZNANIUM.COM : электронно-библиотечная система. – Режим доступа: <http://znanium.com/catalog/product/155146>, ограниченный. – Загл. с экрана.

12. Олофинская, В. П. Детали машин. Основы теории, расчета и конструирования [Электронный ресурс] : учебное пособие / В. П. Олофинская. – М. : Форум : НИЦ ИНФРА-М, 2017. – 72 с. // ZNANIUM.COM: электронно-библиотечная система. – Режим доступа: <http://znanium.com/catalog/product/762549>, ограниченный. – Загл. с экрана.

13. Беляев, А. Н. Детали машин. Автоматизированное проектирование [Электронный ресурс] : учебное пособие / А. Н. Беляев [и др.]. – Электрон. текстовые данные. – Воронеж : Воронежский Государственный Аграрный Университет им. Императора Петра Первого, 2017. – 255 с. // IPRbooks : электронно-библиотечная система. – Режим доступа : <http://www.iprbookshop.ru/72661.html>, ограниченный. – Загл. с экрана.

14. Леонова, О. В. Детали машин и основы конструирования [Электронный ресурс] : сборник задач / О. В. Леонова, К. С. Никулин. – Электрон. текстовые данные. – М. : Московская государственная академия водного транспорта, 2015. – 130 с. // IPRbooks : электронно-библиотечная система. – Режим доступа : <http://www.iprbookshop.ru/46452.html>, ограниченный. – Загл. с экрана.

15. Горбатюк, С. М. Детали машин и оборудование. Проектирование приводов [Электронный ресурс] : методические указания к выполнению домашних заданий и курсовых проектов / С. М. Горбатюк, С. В. Албул. – Электрон. текстовые данные. – М. : Издательский Дом МИСиС, 2013. – 94 с. // IPRbooks : электронно-библиотечная система. – Режим доступа : <http://www.iprbookshop.ru/57083.html>, ограниченный. – Загл. с экрана.

16. Никитин, Д. В. Детали машин и основы конструирования. Часть 1. Механические передачи [Электронный ресурс] : учебное пособие для студентов, обучающихся по направлениям 35.03.06, 23.03.03, 15.03.02, 15.03.05, 18.03.02 / Д. В. Никитин, Ю. В. Родионов, И. В. Иванова. – Электрон. текстовые данные. – Тамбов : Тамбовский государственный технический университет, ЭБС АСВ, 2015. – 112 с. // IPRbooks : электронно-библиотечная система. – Режим доступа: <http://www.iprbookshop.ru/64080.html>, ограниченный. – Загл. с экрана.

17. Хруничева, Т. В. Детали машин : типовые расчеты на прочность [Электронный ресурс] : учебное пособие / Т. В. Хруничева. – М. : ИД ФОРУМ: НИЦ ИНФРА-М, 2014. – 224 с. // ZNANIUM.COM : электронно-библиотечная система. – Режим доступа : <http://znanium.com/catalog/product/417970>, ограниченный. – Загл. с экрана.

18. Скойбеда А. Т. Детали машин и основы конструирования [Электронный ресурс] : учебник / А. Т. Скойбеда, А. В. Кузьмин, Н. Н. Макейчик. – Электрон. текстовые данные. – Минск : Вышэйшая школа, 2006. – 561 с. // IPRbooks : электронно-библиотечная система. – Режим доступа : <http://www.iprbookshop.ru/24055.html>, ограниченный. – Загл. с экрана.

19. Плотников, П. Н. Детали машин. Расчет и конструирование [Электронный ресурс] : учебное пособие / П. Н. Плотников, Т. А. Недошивина. – Электрон. текстовые данные. – Екатеринбург : Уральский федеральный университет, ЭБС АСВ, 2016. – 236 с. // IPRbooks : электронно-библиотечная система. – Режим доступа: <http://www.iprbookshop.ru/68327.html>, ограниченный. – Загл. с экрана.

8.3 Методические указания для студентов по освоению дисциплины

1. Изучение конструкции зубчатого цилиндрического редуктора : методические указания к лабораторной работе по дисциплине «Детали машин и основы конструирования» / сост. : А. В. Ступин. – Комсомольск-на-Амуре : ФГБОУВПО «КнАГТУ», 2012. – 8 с.

2. Изучение конструкции червячного редуктора : методические указания к лабораторной работе по дисциплине «Детали машин и основы конструирования» / сост. : А. В. Ступин. – Комсомольск-на-Амуре : ФГБОУВПО «КнАГТУ», 2012. – 8 с.

3. Определение коэффициента полезного действия червячного редуктора : методические указания к лабораторной работе по дисциплине «Детали машин и основы конструирования» / сост. : В. К. Фурсов, Е. М. Лямкина, А. Н. Козлита. – Комсомольск-на-Амуре : ФГБОУВПО «КнАГТУ», 2012. – 12 с.

4. Исследование ременных передач : методические указания к лабораторной работе по дисциплине «Детали машин и основы конструирования» / сост. : Б. В. Шишкин – Комсомольск-на-Амуре : ФГБОУВПО «КнАГТУ», 2012. – 18 с.

5. Изучение конструкции сварных соединений : методические указания к лабораторной работе по дисциплине «Детали машин и основы конструирования» / сост. : Е. М. Лямкина, М. Ю. Сариллов. – Комсомольск-на-Амуре : ФГБОУВПО «КнАГТУ», 2012. – 24 с.

6. Исследование раскрытия стыка резьбового соединения : методические указания к лабораторной работе по дисциплине «Детали машин и основы конструирования» / сост. : Б. В. Шишкин – Комсомольск-на-Амуре : ФГБОУВПО «КнАГТУ», 2012. – 18 с.

7. Подшипники качения : методические указания к лабораторной работе по дисциплине «Детали машин и основы конструирования» / сост. : А. Н. Козлита, Е. М. Лямкина. – Комсомольск-на-Амуре : ФГБОУВПО «КнАГТУ», 2012. – 20 с.

8. Определение моментов трения в подшипниках качения : методические указания к лабораторной работе по дисциплине «Детали машин и основы конструирования» / сост. : А. Н. Козлита. – Комсомольск-на-Амуре : ГОВУПО «КнАГТУ», 2002. – 12 с.

8.4 Современные профессиональные базы данных и информационные справочные системы, используемые при осуществлении образовательного процесса по дисциплине

1. Электронно-библиотечная система (ЭБС) ZNANIUM.COM. – Режим доступа : <https://new.znanium.com/>.

2. IPRbooks : электронно-библиотечная система – Режим доступа : <http://www.iprbookshop.ru/586>.

3. Научная электронная библиотека eLIBRARY. – Режим доступа : <http://elibrary.ru/>.

4. ЭБС издательства «Юрайт». – Режим доступа : <https://biblio-online.ru/info/about>.

5. Электронная библиотека учебников и методических материалов <http://window.edu.ru/>.

6. Научная электронная библиотека «КиберЛенинка» – Режим доступа : <https://cyberleninka.ru/>, свободный.

7. Информационная система «Единое окно доступа к образовательным ресурсам» – Режим доступа : <http://window.edu.ru/>, свободный.

8. Единое окно доступа к образовательным ресурсам <http://window.edu.ru/>.

9. Портал – Всеобуч|- справочно-информационный образовательный сайт, единое окно доступа к образовательным ресурсам – <http://www.edu-all.ru/>.

8.5 Перечень ресурсов информационно-телекоммуникационной сети «Интернет», необходимых для освоения дисциплины (модуля)

1. Естественнонаучный образовательный портал федерального портала «Российское образование» [Электронный ресурс]. – Режим доступа: <http://en.edu.ru>, свободный. – Загл. с экрана.

2. Научная электронная библиотека eLIBRARY [Электронный ресурс]. – Режим доступа: <http://elibrary.ru/defaultx.asp>, свободный. – Загл. с экрана.

3. КонсультантПлюс [Электронный ресурс]. – Режим доступа : <http://www.consultant.ru/>, свободный. – Загл. с экрана.

8.6 Лицензионное программное обеспечение, используемое при осуществлении образовательного процесса по дисциплине

Таблица 5 – Перечень используемого программного обеспечения

| Наименование ПО | Реквизиты / условия использования |
|---|--|
| Microsoft® Office Profession-al Plus 2010 Russian | Лицензионный сертификат № 47019898 от 11.06.2010 |
| T-FLEX CAD 3D | Лицензионное соглашение № A00007306 от 15.10.2018, договор № 288-В-ТСН-9-2018 от 26.09.2018 |
| AutoCAD 2016-2019 | Письмо о лицензионных правах на использование программного продукта AUTODESK по программе образовательной лицензии |

9 Организационно-педагогические условия

Организация образовательного процесса регламентируется учебным планом и расписанием учебных занятий. Язык обучения (преподавания) - русский. Для всех видов аудиторных занятий академический час устанавливается продолжительностью 45 минут.

При формировании своей индивидуальной образовательной траектории обучающийся имеет право на перезачет соответствующих дисциплин и профессиональных модулей, освоенных в процессе предшествующего обучения, который освобождает обучающегося от необходимости их повторного освоения.

9.1 Образовательные технологии

Учебный процесс при преподавании курса основывается на использовании традиционных, инновационных и информационных образовательных технологий. Традиционные образовательные технологии представлены лекциями и семинарскими (практически-ми) занятиями. Инновационные образовательные технологии используются в виде широкого применения активных и интерактивных форм проведения занятий. Информационные образовательные технологии реализуются путем активизации самостоятельной работы студентов в информационной образовательной среде.

9.2 Занятия лекционного типа

Лекционный курс предполагает систематизированное изложение основных вопросов учебного плана.

На первой лекции лектор обязан предупредить студентов, применительно к какому базовому учебнику (учебникам, учебным пособиям) будет прочитан курс.

Лекционный курс должен давать наибольший объем информации и обеспечивать более глубокое понимание учебных вопросов при значительно меньшей затрате времени, чем это требуется большинству студентов на самостоятельное изучение материала.

9.3 Занятия семинарского типа

Семинарские занятия представляют собой детализацию лекционного теоретического материала, проводятся в целях закрепления курса и охватывают все основные разделы.

Основной формой проведения семинаров является обсуждение наиболее проблемных и сложных вопросов по отдельным темам, а также разбор примеров и ситуаций в аудиторных условиях. В обязанности преподавателя входят: оказание методической помощи и консультирование студентов по соответствующим темам курса.

Активность на семинарских занятиях оценивается по следующим критериям:

- ответы на вопросы, предлагаемые преподавателем;
- участие в дискуссиях;
- выполнение проектных и иных заданий;
- ассистирование преподавателю в проведении занятий.

Ответ должен быть аргументированным, развернутым, не односложным, содержать ссылки на источники.

Доклады и оппонирование докладов проверяют степень владения теоретическим материалом, а также корректность и строгость рассуждений.

Оценивание заданий, выполненных на семинарском занятии, входит в накопленную оценку.

9.4 Самостоятельная работа обучающихся по дисциплине (модулю)

Самостоятельная работа студентов – это процесс активного, целенаправленного приобретения студентом новых знаний, умений без непосредственного участия преподавателя, характеризующийся предметной направленностью, эффективным контролем и оценкой результатов деятельности обучающегося.

Цели самостоятельной работы:

- систематизация и закрепление полученных теоретических знаний и практических умений студентов;
- углубление и расширение теоретических знаний;
- формирование умений использовать нормативную и справочную документацию, специальную литературу;
- развитие познавательных способностей, активности студентов, ответственности и организованности;
- формирование самостоятельности мышления, творческой инициативы, способностей к саморазвитию, самосовершенствованию и самореализации;
- развитие исследовательских умений и академических навыков.

Самостоятельная работа может осуществляться индивидуально или группами студентов в зависимости от цели, объема, уровня сложности, конкретной тематики.

Технология организации самостоятельной работы студентов включает использование информационных и материально-технических ресурсов университета.

Контроль результатов внеаудиторной самостоятельной работы студентов может проходить в письменной, устной или смешанной форме.

Студенты должны подходить к самостоятельной работе как к наиболее важному средству закрепления и развития теоретических знаний, выработке единства взглядов на отдельные вопросы курса, приобретения определенных навыков и использования профессиональной литературы.

9.5 Методические указания для обучающихся по освоению дисциплины

При изучении дисциплины обучающимся целесообразно выполнять следующие рекомендации:

1. Изучение учебной дисциплины должно вестись систематически.
2. После изучения какого-либо раздела по учебнику или конспектным материалам рекомендуется по памяти воспроизвести основные термины, определения, понятия раздела.
3. Особое внимание следует уделить выполнению отчетов по практическим занятиям и индивидуальным комплексным заданиям на самостоятельную работу.
4. Вся тематика вопросов, изучаемых самостоятельно, задается на лекциях преподавателем. Им же даются источники (в первую очередь вновь изданные в периодической научной литературе) для более детального понимания вопросов, озвученных на лекции.

При самостоятельной проработке курса обучающиеся должны:

- просматривать основные определения и факты;
- повторить законспектированный на лекционном занятии материал и дополнить его с учетом рекомендованной по данной теме литературы;
- изучить рекомендованную литературу, составлять тезисы, аннотации и конспекты наиболее важных моментов;
- самостоятельно выполнять задания, аналогичные предлагаемым на занятиях;
- использовать для самопроверки материалы фонда оценочных средств.

10 Описание материально-технического обеспечения, необходимого для осуществления образовательного процесса по дисциплине (модулю)

10.1 Учебно-лабораторное оборудование

Таблица 6 – Перечень оборудования лаборатории

| Аудитория | Наименование аудитории (лаборатории) | Используемое оборудование |
|-----------|--|---|
| 201-2 | Учебная, медиа | 1 персональная ЭВМ; 1 экран с проектором |
| 105-2 | Лаборатория деталей машин и основ конструирования, медиа | 1 персональная ЭВМ; 1 экран с проектором. Лабораторные стенды |

При реализации дисциплины «Детали машин и основы конструирования» на базе профильной организации используется материально-техническое обеспечение, перечисленное в таблице 6.1.

Таблица 6.1 – Материально-техническое обеспечение дисциплины

| Стандартное или специализированное оборудование, обеспечивающее выполнение заданий | Назначение оборудования |
|---|---|
| Персональная ЭВМ с выходом в интернет, экран с проектором | Проведение лекционных и практических занятий |
| Червячный и цилиндрический редуктора | Изучение конструкции редукторов |
| Лабораторные установки для определения КПД редукторов | Проведение лабораторной работы |
| Лабораторная установка по изучению работы ременной передачи | Проведение лабораторной работы |
| Набор подшипников качения | Проведение лабораторной работы по изучению конструкции подшипников качения и их условному обозначению |
| Лабораторная установка по определению моментов трения в подшипниках качения | Проведение лабораторной работы |
| Набор макетов по изучению конструкции сварных соединений | Проведение лабораторной работы |
| Автоматизированный лабораторный комплекс «Исследование раскрытия стыка резьбового соединения» | Проведение лабораторной работы |

10.2 Технические и электронные средства обучения

Лекционные занятия.

Аудитории для лекционных занятий укомплектованы мебелью и техническими средствами обучения, служащими для представления учебной информации (набор демонстрационного оборудования: проектор, экран, компьютер/ноутбук),

Для реализации дисциплины подготовлены следующие презентации:

1. [Ступин АВ 1 Основы проектирования деталей и узлов машин Лекция КНАГУ 2021.ppsx](#)
2. [Ступин АВ 2 Общие сведения о механических передачах Лекция 2021.ppsx](#)
3. [Ступин АВ Расчет привода Практическое занятие 2021.ppsx](#)
4. [Ступин АВ 3 Зубчатые передачи Лекция КНАГУ 2021.ppsx](#)
5. [Ступин АВ 4 Цилиндрические зубчатые передачи Лекция КНАГУ 2021.ppsx](#)
6. [Ступин АВ 5 Конические зубчатые передачи Лекция КНАГУ 2021.ppsx](#)
7. [Ступин АВ 6 Червячные передачи Лекция КНАГУ 2021.ppsx](#)
8. [Ступин АВ 7 Ремённые передачи Лекция КНАГУ 2021.ppsx](#)
9. [Ступин АВ 8 Цепные передачи Лекция КНАГУ 2021 Нов.ppsx](#)
10. [Ступин АВ 9 Планетарные и волновые зубчатые передачи Лекция КНАГУ 2021.ppsx](#)
11. [Ступин АВ 10 Фрикционные передачи Передача винт-гайка Лекция КНАГУ 2021.ppsx](#)
12. [Ступин АВ 11 Валы и оси Лекция КНАГУ 2021.ppsx](#)
13. [Ступин АВ 12 Подшипники качения Лекция КНАГУ 2021.ppsx](#)
14. [Ступин АВ 13 Подшипники скольжения Лекция КНАГУ 2021.ppsx](#)
15. [Ступин АВ 14 Муфты Лекция КНАГУ 2021.pdf](#)

Практические занятия.

Аудитории для практических занятий укомплектованы специализированной мебелью и техническими средствами обучения (проектор, экран, компьютер с выходом в интернет + локальное соединение).

11 Иные сведения

Методические рекомендации по обучению лиц с ограниченными возможностями здоровья и инвалидов

Освоение дисциплины обучающимися с ограниченными возможностями здоровья может быть организовано как совместно с другими обучающимися, так и в отдельных группах. Предполагаются специальные условия для получения образования обучающимися с ограниченными возможностями здоровья.

Профессорско-педагогический состав знакомится с психолого-физиологическими особенностями обучающихся инвалидов и лиц с ограниченными возможностями здоровья, индивидуальными программами реабилитации инвалидов (при наличии). При необходимости осуществляется дополнительная поддержка преподавания тьюторами, психологами, социальными работниками, прошедшими подготовку ассистентами.

В соответствии с методическими рекомендациями Минобрнауки РФ (утв. 8 апреля 2014 г. N АК-44/05вн) в курсе предполагается использовать социально-активные и рефлексивные методы обучения, технологии социокультурной реабилитации с целью оказания помощи в установлении полноценных межличностных отношений с другими студентами, создании комфортного психологического климата в студенческой группе. Подбор и разработка учебных материалов производится с учетом предоставления материала в раз-

личных формах: аудиальной, визуальной, с использованием специальных технических средств и информационных систем.

Освоение дисциплины лицами с ОВЗ осуществляется с использованием средств обучения общего и специального назначения (персонального и коллективного использования). Материально-техническое обеспечение предусматривает приспособление аудиторий к нуждам лиц с ОВЗ.

Форма проведения аттестации для студентов-инвалидов устанавливается с учетом индивидуальных психофизических особенностей. Для студентов с ОВЗ предусматривается доступная форма предоставления заданий оценочных средств, а именно:

- в печатной или электронной форме (для лиц с нарушениями опорно-двигательного аппарата);
- в печатной форме или электронной форме с увеличенным шрифтом и контрастностью (для лиц с нарушениями слуха, речи, зрения);
- методом чтения ассистентом задания вслух (для лиц с нарушениями зрения).

Студентам с инвалидностью увеличивается время на подготовку ответов на контрольные вопросы. Для таких студентов предусматривается доступная форма предоставления ответов на задания, а именно:

- письменно на бумаге или набором ответов на компьютере (для лиц с нарушениями слуха, речи);
- выбором ответа из возможных вариантов с использованием услуг ассистента (для лиц с нарушениями опорно-двигательного аппарата);
- устно (для лиц с нарушениями зрения, опорно-двигательного аппарата).

При необходимости для обучающихся с инвалидностью процедура оценивания результатов обучения может проводиться в несколько этапов.

ФОНД ОЦЕНОЧНЫХ СРЕДСТВ**по дисциплине****«Детали машин и основы конструирования»**

| | |
|--|--|
| Направление подготовки | 15.03.02 Технологические машины и оборудование |
| Направленность (профиль) образовательной программы | Оборудование нефтегазопереработки |
| Квалификация выпускника | Бакалавр |
| Год начала подготовки (по учебному плану) | 2021 |
| Форма обучения | Очная форма |
| Технология обучения | Традиционная |

| Курс | Семестр | Трудоемкость, з.е. |
|------|---------|--------------------|
| 3 | 5 | 5 |

| | |
|------------------------------|------------------------------|
| Вид промежуточной аттестации | Обеспечивающее подразделение |
| Курсовой проект, Экзамен | Кафедра «Машиностроение» |

1 Перечень планируемых результатов обучения по дисциплине (модулю), соотнесенных с планируемыми результатами образовательной программы

Таблица 1 – Компетенции и планируемые результаты обучения по практике

| Код и наименование компетенции | Планируемые результаты обучения по практике | | |
|---|---|---|--|
| | Перечень знаний | Перечень умений | Перечень навыков |
| Профессиональные | | | |
| ПК-5 способностью принимать участие в работах по расчету и проектированию деталей и узлов машиностроительных конструкций в соответствии с техническими заданиями и использованием стандартных средств автоматизации проектирования | Конструкцию, материалы и критерии работоспособности деталей машин | выполнять типовые проектные расчеты деталей машин | проектирования основных типов приводов и конструкций |
| ПК-6 способностью разрабатывать рабочую проектную и техническую документацию, оформлять законченные проектно-конструкторские работы с проверкой соответствия разрабатываемых проектов и технической документации стандартам, техническим условиям и другим нормативным документам | типажи и основные конструктивные разновидности деталей и узлов приводов | выполнять проверочные расчеты деталей и узлов | Конструирования деталей, узлов и приводов |

Таблица 2 – Паспорт фонда оценочных средств

| Контролируемые разделы (темы) дисциплины | Формируемая компетенция | Наименование оценочного средства | Показатели оценки |
|--|-------------------------|----------------------------------|--|
| Раздел 1. Общие вопросы расчета и проектирования. Раздел 2. Механические передачи. Раздел 3. Соединения. Раздел 4. Валы и оси. Раздел 5. Опоры валов и осей. Раздел 6. Приводные муфты. | ПК-5 ПК-6 | Отчёты по лабораторным работам. | 1) Правильное и аккуратное оформление отчета. 2) Хорошее владение навыками проведения лабораторного эксперимента (подготовки к работе механизмов, считывания показаний с приборов и др.). 3) Полнота и глубина анализа полученных результатов с опорой на теоретические положения. |
| | ПК-5 ПК-6 | Конспект лекций студента. | 1) Полнота конспекта согласно тематике РПД. 2) Аккуратность оформления текста и графического материала. 3) Логическое построение и связность текста. |

| Контролируемые разделы (темы) дисциплины | Формируемая компетенция | Наименование оценочного средства | Показатели оценки |
|--|-------------------------|----------------------------------|---|
| | ПК-5 ПК-6 | Курсовой проект (КП). | 1) Владение умением применять теоретические знания в выполнении индивидуального задания по рекомендованной методике. 2) Логичность и правильность изложения материала. 3) Полнота изложения материала. 4) Правильность проведенных расчетов и сделанных выводов. |
| | ПК-5 ПК-6 | Экзамен | 1) Правильное понимание поставленных вопросов. 2) Полнота, глубина изложения материала, ответов на поставленные вопросы. |

2 Методические материалы, определяющие процедуры оценивания знаний, умений, навыков и (или) опыта деятельности, характеризующие процесс формирования компетенций

Методические материалы, определяющие процедуры оценивания знаний, умений, навыков и (или) опыта деятельности, представлены в виде технологической карты дисциплины (таблица 3).

Таблица 3 – Технологическая карта

| № п/п | Наименование оценочного средства | Сроки выполнения | Шкала оценивания | Критерии оценивания |
|--|--|--------------------|---|---|
| <p>_____ 5 _____ семестр</p> <p>Промежуточная аттестация в форме экзамена</p> | | | | |
| 1 | Отчёты по лабораторным работам (ЛР) – 8 лабораторных работ | В течение семестра | 5 × 8 = 40 (максимальная сумма баллов по всем ЛР) | <p>5 баллов (максимальная сумма баллов по 1-ой ЛР):</p> <ul style="list-style-type: none"> – отчёт по ЛР выполнен в полном объеме, аккуратно, в соответствии с требованиями РД 013-2016; – студент продемонстрировал прочное владение навыками проведения эксперимента и точно ответил на контрольные вопросы. <p>4 балла:</p> <ul style="list-style-type: none"> – отчёт по ЛР выполнен в полном объеме, аккуратно, в соответствии с требованиями РД 013-2016; – студент продемонстрировал хорошее владение навыками проведения эксперимента и ответил на теоретические вопросы, испытывая небольшие затруднения. <p>3 балла:</p> <ul style="list-style-type: none"> – отчёт по ЛР выполнен в полном объеме, оформлен с устранимыми ошибками; – студент продемонстрировал удовлетворительные навыки проведения эксперимента и не смог полностью объяснить полученные результаты. <p>2 балла:</p> <ul style="list-style-type: none"> – отчёт по ЛР выполнен неряшливо, с от- |

| № п/п | Наименование оценочного средства | Сроки выполнения | Шкала оценивания | Критерии оценивания |
|---|----------------------------------|---|------------------|--|
| | | | | <p>ступенями от требований РД 013-2016;</p> <ul style="list-style-type: none"> – студент не может объяснить полученные результаты, ответить на контрольные вопросы. <p>0 баллов: работа не выполнена</p> |
| 2 | Конспект лекций студента | В течение семестра | 20 | <p>20 баллов:</p> <ul style="list-style-type: none"> – все лекции в наличии; – конспект ведётся аккуратно и понятно; – тексты отличаются логическим построением и связностью; – студент легко ориентируется в пройденном материале. <p>15 балла:</p> <ul style="list-style-type: none"> – все лекции в наличии; – конспект ведётся понятно и связно; – студент хорошо ориентируется в пройденном материале. <p>10 балла:</p> <ul style="list-style-type: none"> – все лекции в наличии; – конспект не отличается связностью и аккуратностью; – студент с трудом ориентируется в пройденном материале. <p>5 балла:</p> <ul style="list-style-type: none"> – много пропущенных лекций; – тексты в конспекте разбираются с трудом; – студент плохо ориентируется в пройденном материале. <p>0 баллов: конспекта лекций нет.</p> |
| 3 | Экзамен | Вопрос – оценивание уровня усвоенных знаний | 100 | <p>100 баллов:</p> <ul style="list-style-type: none"> – студент правильно ответил на теоретический вопрос билета; – показал отличные знания в рамках усвоенного учебного материала; – ответил на все дополнительные вопросы. <p>80 баллов:</p> <ul style="list-style-type: none"> – студент ответил на теоретический вопрос с небольшими неточностями; – показал хорошие знания в рамках усвоенного учебного материала; – ответил на большинство дополнительных вопросов. <p>60 баллов:</p> <ul style="list-style-type: none"> – студент ответил на теоретический вопрос с существенными неточностями; – показал удовлетворительные знания в рамках усвоенного материала; <p>0 баллов: при ответе на теоретический вопрос билета студент продемонстрировал недостаточный уровень знаний, не дал разумительных ответов на дополнительные вопросы.</p> |
| ИТОГО: | | – | 160 баллов | – |
| <p>Критерии оценки результатов обучения по дисциплине: 0 – 64 % от максимально возможной суммы баллов – 0 - 102 баллов – «неудовлетворительно» (недостаточный уровень для промежуточной аттестации по дисциплине);</p> | | | | |

| № п/п | Наименование оценочного средства | Сроки выполнения | Шкала оценивания | Критерии оценивания |
|---|----------------------------------|------------------|------------------|---------------------|
| 65 – 74 % от максимально возможной суммы баллов – 103 - 118 баллов – «удовлетворительно» (пороговый (минимальный) уровень); 75 – 84 % от максимально возможной суммы баллов – 119 – 134 баллов – (средний уровень); 85 – 100 % от максимально возможной суммы баллов – 135 - 160 баллов – «отлично» (высокий (максимальный) уровень). | | | | |
| _____ <u>5</u> _____ семестр Промежуточная аттестация в форме курсового проекта | | | | |
| Критерии оценки результатов выполнения курсового проекта: <ul style="list-style-type: none"> – оценка «отлично» выставляется студенту: в работе содержатся элементы научного творчества и делаются самостоятельные выводы, задание выполнено в полном объеме в соответствии с требованиями РД 013-2016 и РД 014-2011, при защите студент проявил отличное владение материалом работы и способность аргументировано отвечать на поставленные вопросы по теме работы; – оценка «хорошо» выставляется студенту, если задание выполнено в полном объеме в соответствии с требованиями РД 013-2016; РД 014-2011, при защите студент проявил хорошее владение материалом работы и способность аргументировано отвечать на поставленные вопросы по теме работы; – оценка «удовлетворительно» выставляется студенту: если в работе достигнуты основные результаты, указанные в задании на проектирование; имеются отдельные нарушения требований РД 013-2016 и РД 014-2011; при защите студент проявил удовлетворительное владение материалом работы и способность аргументировано отвечать на большинство поставленных вопросов по теме работы; оценка «неудовлетворительно» выставляется студенту: если в работе не достигнуты основные результаты, указанные в задании на проектирование; имеются существенные нарушения требований РД 013-2016 и РД 014-2011; при защите студент проявил неудовлетворительное владение материалом работы и способность аргументировано отвечать на большинство поставленных вопросов по теме работы. | | | | |

1 Типовые контрольные задания или иные материалы, необходимые для оценки знаний, умений, навыков и (или) опыта деятельности, характеризующие процесс формирования компетенций в ходе освоения образовательной программы

Курсовой проект

Индивидуальные задания по курсовому проектированию (КП) выдаются каждому обучающемуся индивидуально преподавателем. Варианты заданий и краткое содержание проекта приведены ниже. **Закрепление темы и варианта задания размещаются преподавателем в личном кабинете в объявлениях.**

Цель курсового проекта состоит в закреплении теоретических знаний, выработке умений и навыков, необходимых для решения инженерных задач, связанных с проектированием деталей и узлов общемашиностроительного применения, а также в умении правильно пользоваться нормами проектирования, стандартами и другой технической литературой. Затруднения, возникающие в процессе выполнения курсового проекта, устраняются совместно с преподавателем на аудиторных занятиях или на дополнительных консультациях.

Правила оформления студенческих текстовых и конструкторских работ изложены в руководящих нормативных документах, размещенных на официальном сайте «КнАГУ», раздел «локальные акты университета (СМК)»:

1 Система менеджмента качества. РД ФГБОУ ВО «КнАГУ» 013-2016. Текстовые студенческие работы. Правила оформления.

2 Система менеджмента качества РД ФГБОУ ВО «КнАГУ» 014-2011. Конструкторская документация. Правила оформления.

Общие требования к выполнению КП

Наименование и содержание задач курсового проекта приведены в таблице 4 с указанием ссылки на основную литературу, приведенную следом за таблицей 4. Можно пользоваться также и дополнительной литературой.

Таблица 4 – Наименование и содержание задач курсового проекта

| Наименование задачи | Содержание | Источник |
|--|--|---|
| 1. Выбор электродвигателя. Кинематический и силовой расчет привода | Определение требуемой частоты вращения и мощности двигателя. Выбор двигателя. Уточнение общего передаточного числа привода и отдельных его ступеней. Определение кинематических и силовых параметров привода (частот вращения, угловых скоростей, мощностей и крутящих моментов) | Подразд. 8.4 – 8.5 [1, с. 162 – 169] |
| 2. Выбор материала зубчатых (червячных) передач. Определение допускаемых напряжений | | |
| 2.1. Зубчатые цилиндрические и конические передачи | Выбор материала зубчатых колес. Определение допускаемых контактных напряжений и напряжений изгиба | Подразд. 10.6, 10.7 [1, с. 198 – 203]; |
| 2.1. Червячные передачи | Выбор материала: для вала-червяка – в зависимости от передаваемой передачей мощности; для червячного колеса – в зависимости от скорости скольжения. Определение допускаемых контактных напряжений и напряжений изгиба. | Подразд. 12.9 [1, с. 252 – 255] |
| 3. Расчет зубчатых (червячных) передач (редукторов) | | |
| 3.1. Расчет цилиндрической зубчатой передачи (редуктора) | Проектный расчет на прочность. Геометрический и кинематический расчет передачи. Определение сил в зацеплении. Проверочные расчеты передачи по контактным напряжениям и напряжениям изгиба. | Подразд. 10.8 [1, с. 203 – 206]. Подразд. 10.1 [1, с. 183 – 186]. Подразд. 10.9 – 10.13 [1, с. 206 – 220]. |
| 3.2. Расчет конической зубчатой передачи (редуктора) | Проектный расчет на прочность. Геометрический и кинематический расчет передачи. Определение сил в зацеплении. Проверочные расчеты передачи по контактным напряжениям и напряжениям изгиба. | Подразд. 11.7 – 11.11, [1, с. 233 – 237]. Подразд. 11.3 – 11.5 [1, с. 224 – 232]. |
| 3.3. Расчет червячной передачи (редуктора) | Проектный расчет на прочность. Геометрический и кинематический расчет передачи. Определение сил в зацеплении. Проверочные расчеты передачи по контактным напряжениям и напряжениям изгиба. Расчет вала-червяка на жесткость. Тепловой расчет. | Подразд. 12.10, 12.11 [1, с. 255 – 259]. Подразд. 12.3 [1, с. 243 – 247]. Подразд. 11.5 – 11.7 [1, с. 248 – 251]. Подразд. 12.12 – 12.13 [1, с. 259 – 260]. |
| 4. Расчет передачи с гибкой связью | | |
| 4.1. Расчет ременной передачи | Определение геометрических и кинематических параметров. Определение нагрузки на валы и опоры. Расчет передачи по тяговой способности. | Подразд. 16.4, 16.3 [1, с. 291 – 187; с. 290 – 294]. Подразд. 16.7 [1, с. 298 – 299]. Подразд. 16.9 [1, с. 302 – 311]. |
| 4.2. Расчет цепной передачи | Выбор основных параметров передачи. Определение нагрузки на валы и опоры. Расчет износостойкости шарниров. | Подразд. 17.3 [1, с. 319 – 325]. Подразд. 17.4 [1, с. 325 – 326]. Подразд. 17.5 [1, с. 326 – 329]. |
| 5. Проектный расчет валов редуктора | Предварительное определение диаметров и длин ступеней валов. | Подразд. 19.4.1 [1, с. 352 – 355]. |
| 6. Предварительный выбор подшипников качения. | Предварительный выбор подшипников качения. Эскизная компоновка редуктора. | Подразд. 20.5 [1, с. 379 – 381]. Подразд. 7.5 [2, с. 116 – 133]. |
| 7. Расчетные схемы валов редуктора | Составление расчетных схем валов редуктора. Определение реакций в опорах. Построение эпюр изгибающих и крутящих моментов. | Подразд. 19.3 [1, с. 350 – 352]. Подразд. 8.1, 8.2 [2, с. 134 – 139]. |
| 8. Расчет подшипников качения по | Выбор схемы нагружения подшипников. Определение эквивалентной динамической нагрузки. Оп- | Подразделы 20.7, 20.8 [1, с. 388 – 400]. |

| Наименование задачи | Содержание | Источник |
|--|--|--|
| динамической грузоподъемности | ределение долговечности подшипников. | |
| 9. Конструирование элементов привода | Конструирование элементов открытых и закрытых передач. Конструирование валов. Выбор соединений. Конструирование подшипниковых узлов. Конструирование корпуса редуктора. Выбор муфт и смазочных устройств | Подразделы 10.1 – 10.8 [2, с. 158 – 264]. |
| 10. Проверочные расчеты | Проверочный расчет шпонок и стяжных болтов (винтов) подшипниковых узлов. Проверочный расчет валов. | Подразд. 6.1 [1, с. 76 – 80]. Подразд. 11.2 [2, с. 266 – 267]. Подразд. 19.4.3 [1, с. 357 – 364]. |
| 11. Разработка рабочей документации | Разработка сборочного чертежа редуктора, составление спецификации. Разработка рабочих чертежей деталей редуктора. Разработка чертежа общего вида привода, составление спецификации. | Подразд. 13.1, 13.2 [2, с. 280 – 298]. Подразд. 22.1, 22.2 [3, с. 379 – 422]. Подразд. 22.1 – 22.3 [3, с. 371 – 379]; Подразд. 23.6 [3, с. 407 – 409]. |
| 12. Комплектация и оформление конструкторской документации | Комплектация и оформление конструкторской документации | Подразделы 14.1, 14.2 [2, с. 332 – 349]. |

Рекомендуемая литература по выполнению курсового проекта:

Список основной литературы (в таблице Б указаны ссылки на данную литературу)

- 1 Ступин, А. В. Детали машин и механизмов : учебник / А. В. Ступин, Б. Я. Мокрицкий, А. Г. Схиртладзе. – Старый Оскол : «ГНТ», 2015. – 508 с.
- 2 Шейнблит, А. Е. Курсовое проектирование деталей машин / А. Е. Шейнблит. – Калининград : Янтарный сказ, 2002. – 454 с.
- 3 Дунаев П. Ф. Конструирование узлов и деталей машин / П. Ф. Дунаев, О. П. Леликов. – М. : Издательский центр «Академия», 2003. – 496 с.

Список дополнительной литературы

- 1 Ступин, А.В. Детали машин : учебник / А. В. Ступин, Б. Я. Мокрицкий, А. Г. Схиртладзе. – М.: ИД «Спектр», 2014. – 304 с.
- 2 Анурьев, В. И. Справочник конструктора-машиностроителя. В 3 томах / В. И. Анурьев. – М. : Машиностроение, 2006.
- 2 Атлас конструкций узлов и деталей машин : учеб. пособие / Б. А. Байков [и др.] ; под ред. О. А. Ряховского, О. П. Леликова. – М. : Изд-во МГТУ им. Н. Э. Баумана, 2009. – 400 с.

Министерство науки и высшего образования Российской Федерации
 Федеральное государственное бюджетное образовательное учреждение
 высшего образования
 «Комсомольский-на-Амуре государственный университет»
 Кафедра «Машиностроение»

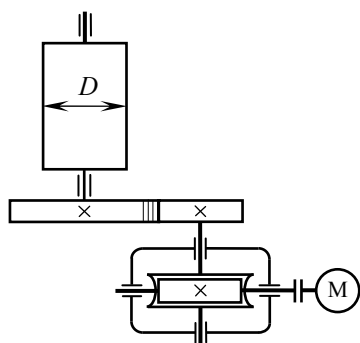
2021 / 2022 учебный год _____ 5 _____ семестр

Заведующий кафедрой Машиностроение _____ М.Ю. Сариллов
 « _____ » _____ 2021 года

УТВЕРЖДАЮ

Техническое задание на курсовое проектирование
 по *Деталям машин и основам конструирования*

Задание 1. Спроектировать привод к лебедке, состоящий из закрытой червячной передачи и открытой цилиндрической зубчатой передачи, с разработкой 3D модели червячного редуктора



Требуется:

- 1). Выбрать электродвигатель. Определить кинематические и силовые характеристики привода.
- 2) Рассчитать открытую цилиндрическую зубчатую и закрытую червячную передачи. Тепловой расчет червячного редуктора.
- 3) Провести расчет валов на прочность и жесткость.
- 4) Выбрать подшипники по динамической грузоподъемности.
- 5) Разработать:
 - чертеж общего вида привода (ф. А1);
 - 3D модель червячного редуктора (ф. А1);
 - рабочие чертежи деталей (вала-червяка, червячного колеса, вала тихоходного; крышки подшипника) (4 ф. А3).

| Вариант | 1 | 2 | 3 | 4 | 5 | 6 | 7 | 8 | 9 | 10 |
|-------------------------------------|------|------|------|------|------|------|------|------|------|------|
| Диаметр барабана D , мм | 400 | 300 | 355 | 450 | 470 | 250 | 300 | 350 | 380 | 500 |
| Тяговое усилие на барабане F , кН | 2,5 | 4,5 | 6,2 | 8,6 | 11,1 | 13,6 | 15,1 | 17,8 | 19,5 | 22,6 |
| Скорость подъема груза v , м/с | 0,35 | 0,25 | 0,30 | 0,45 | 0,40 | 0,50 | 0,55 | 0,20 | 0,40 | 0,45 |
| Срок службы привода L_T , годы | 6 | 7 | 5 | 8 | 9 | 6 | 8 | 7 | 5 | 6 |

Вариант _____

Задание выдано студенту _____

Руководитель проекта _____ А.В. Ступин

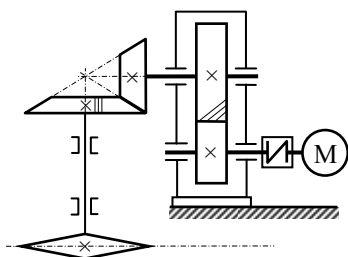
Министерство науки и высшего образования Российской Федерации
 Федеральное государственное бюджетное образовательное учреждение
 высшего образования
 «Комсомольский-на-Амуре государственный университет»
 Кафедра «Машиностроение»

2021 / 2022 учебный год _____ 5 _____ семестр

Заведующий кафедрой Машиностроение _____ УТВЕРЖДАЮ
 М.Ю. Сариллов
 « _____ » _____ 2021 года

Техническое задание на курсовое проектирование
 по *Деталям машин и основам конструирования*

Задание 2. Спроектировать привод подвешенного конвейера, состоящий из закрытой цилиндрической зубчатой передачи и открытой конической зубчатой передачи, с разработкой 3D модели цилиндрического редуктора



Требуется:

- 1). Выбрать электродвигатель. Определить кинематические и силовые характеристики привода.
- 2) Рассчитать открытую коническую и закрытую цилиндрическую зубчатую передачи.
- 3) Провести расчет валов на прочность.
- 4) Выбрать подшипники по динамической грузоподъемности.
- 5) Разработать:
 - чертеж общего вида привода (ф. А1);
 - 3D модель вертикального цилиндрического редуктора (ф. А1);
 - рабочие чертежи деталей (вала-шестерни, колеса зубчатого, вала тихоходного; крышки подшипника) (4 ф. А3).

| Вариант | 1 | 2 | 3 | 4 | 5 | 6 | 7 | 8 | 9 | 10 |
|----------------------------------|------|------|------|------|------|------|------|------|------|------|
| Тяговая сила цепи F , кН | 3,5 | 5,2 | 7,5 | 9,7 | 12,5 | 14,8 | 16,5 | 19,0 | 22,5 | 25,3 |
| Скорость грузовой цепи v , м/с | 0,65 | 0,75 | 0,70 | 0,65 | 0,65 | 0,75 | 0,65 | 0,60 | 0,65 | 0,75 |
| Шаг грузовой цепи p , мм | 80 | 80 | 100 | 100 | 100 | 80 | 80 | 100 | 80 | 100 |
| Число зубьев звездочки z | 7 | 8 | 7 | 9 | 8 | 7 | 8 | 9 | 8 | 7 |
| Срок службы привода L_T , годы | 6 | 7 | 5 | 8 | 9 | 6 | 8 | 7 | 5 | 6 |

Вариант _____

Задание выдано студенту _____

Руководитель проекта _____ А.В. Ступин

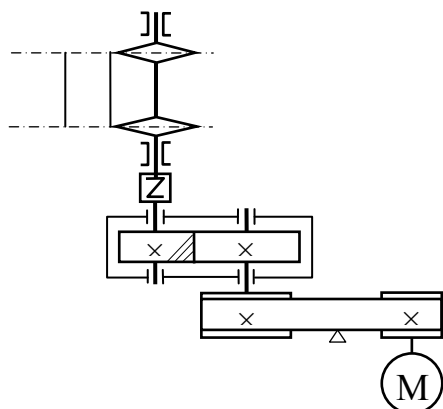
Министерство науки и высшего образования Российской Федерации
 Федеральное государственное бюджетное образовательное учреждение
 высшего образования
 «Комсомольский-на-Амуре государственный университет»
 Кафедра «Машиностроение»

2021 / 2022 учебный год _____ 5 _____ семестр

УТВЕРЖДАЮ
 Заведующий кафедрой Машиностроение _____ М.Ю. Сариллов
 « _____ » _____ 2021 года

Техническое задание на курсовое проектирование
 по *Деталям машин и основам конструирования*

Задание 3. Спроектировать привод к скребковому конвейеру, состоящий из закрытой цилиндрической зубчатой передачи и открытой клиноременной передачи, с разработкой 3D модели цилиндрического редуктора



Требуется:

- 1). Выбрать электродвигатель. Определить кинематические и силовые характеристики привода.
- 2) Рассчитать открытую клиноременную и закрытую цилиндрическую зубчатую передачи.
- 3) Провести расчет валов на прочность.
- 4) Выбрать подшипники по динамической грузоподъемности.
- 5) Разработать:
 - чертеж общего вида привода (ф. А1);
 - 3D модель горизонтального цилиндрического редуктора (ф. А1);
 - рабочие чертежи деталей (вала-шестерни, колеса зубчатого, вала тихоходного; крышки подшипника) (4 ф. А3).

| Вариант | 1 | 2 | 3 | 4 | 5 | 6 | 7 | 8 | 9 | 10 |
|----------------------------------|------|------|------|------|------|------|------|------|------|------|
| Тяговая сила цепи F , кН | 1,8 | 4,5 | 6,8 | 9,1 | 11,4 | 13,7 | 14,0 | 16,3 | 18,6 | 21,9 |
| Скорость тяговой цепи v , м/с | 0,65 | 0,75 | 0,70 | 0,75 | 0,60 | 0,75 | 0,65 | 0,60 | 0,65 | 0,65 |
| Шаг тяговой цепи p , мм | 80 | 80 | 100 | 100 | 100 | 80 | 80 | 100 | 80 | 100 |
| Число зубьев звездочки z | 7 | 8 | 7 | 9 | 8 | 7 | 8 | 9 | 8 | 7 |
| Срок службы привода L_T , годы | 6 | 7 | 5 | 8 | 9 | 6 | 8 | 7 | 5 | 6 |

Вариант _____

Задание выдано студенту _____

Руководитель проекта _____ А.В. Ступин

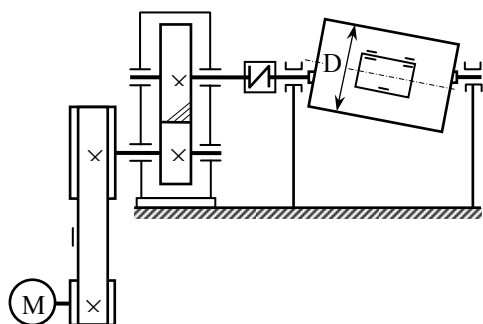
Министерство науки и высшего образования Российской Федерации
 Федеральное государственное бюджетное образовательное учреждение
 высшего образования
 «Комсомольский-на-Амуре государственный университет»
 Кафедра «Машиностроение»

2021 / 2022 учебный год _____ 5 _____ семестр

Заведующий кафедрой Машиностроение _____ УТВЕРЖДАЮ
 М.Ю. Сариллов
 « _____ » _____ 2021 года

Техническое задание на курсовое проектирование
 по *Деталям машин и основам конструирования*

Задание 4. Спроектировать привод галтовочного барабана для снятия заусенцев после штамповки, состоящий из закрытой цилиндрической зубчатой передачи и открытой плоскоременной передачи, с разработкой 3D модели цилиндрического редуктора



Требуется:

- 1) Выбрать электродвигатель. Определить кинематические и силовые характеристики привода
- 2) Рассчитать открытую плоскоремennую и закрытую цилиндрическую зубчатую передачи.
- 3) Провести расчет валов на прочность.
- 4) Выбрать подшипники по динамической грузоподъемности.
- 5) Разработать:
 - чертеж общего вида привода (ф. А1);
 - 3D модель вертикального цилиндрического редуктора (ф. А1);
 - рабочие чертежи деталей (вала-шестерни, колеса зубчатого, вала тихоходного; крышки подшипника) (4 ф. А3).

| Вариант | 1 | 2 | 3 | 4 | 5 | 6 | 7 | 8 | 9 | 10 |
|--------------------------------------|------|------|------|------|------|------|------|------|------|------|
| Диаметр барабана D , мм | 400 | 500 | 600 | 650 | 700 | 750 | 800 | 850 | 900 | 900 |
| Окружная сила на барабане F , кН | 0,65 | 0,78 | 0,81 | 1,12 | 1,53 | 1,98 | 2,21 | 2,52 | 2,73 | 2,95 |
| Окружная скорость барабана v , м/с | 3,5 | 2,5 | 3,0 | 3,5 | 4,0 | 4,0 | 4,5 | 4,0 | 4,0 | 4,5 |
| Срок службы привода L_T , годы | 9 | 7 | 7 | 8 | 9 | 6 | 8 | 7 | 8 | 9 |

Вариант _____

Задание выдано студенту _____

Руководитель проекта _____ А.В. Ступин

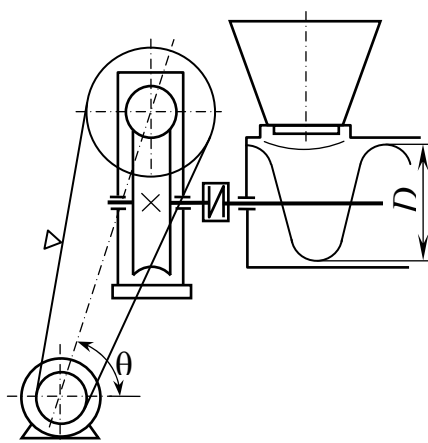
Министерство науки и высшего образования Российской Федерации
 Федеральное государственное бюджетное образовательное учреждение
 высшего образования
 «Комсомольский-на-Амуре государственный университет»
 Кафедра «Машиностроение»

2021 / 2022 учебный год _____ 5 _____ семестр

УТВЕРЖДАЮ
 Заведующий кафедрой Машиностроение _____ М.Ю. Сариллов
 « _____ » _____ 2021 года

Техническое задание на курсовое проектирование
 по *Деталям машин и основам конструирования*

Задание 5. Спроектировать привод к шнеку-смесителю, состоящий из закрытой червячной передачи и открытой клиноременной передачи, с разработкой 3D модели червячного редуктора



Требуется:

- 1) Выбрать электродвигатель. Определить кинематические и силовые характеристики привода
- 2) Рассчитать открытую клиноременную и закрытую червячную передачи. Тепловой расчет червячного редуктора.
- 3) Провести расчет валов на прочность и жесткость.
- 4) Выбрать подшипники по динамической грузоподъемности.
- 5) Разработать:
 - чертеж общего вида привода (ф. А1);
 - 3D модель червячного редуктора (ф. А1);
 - рабочие чертежи деталей (вала-червяка, червячного колеса, вала тихоходного; крышки подшипника) (4 ф. А3).

| Вариант | 1 | 2 | 3 | 4 | 5 | 6 | 7 | 8 | 9 | 10 |
|---|------|------|------|------|------|------|------|------|------|------|
| Диаметр шнека D , мм | 400 | 300 | 355 | 450 | 470 | 550 | 400 | 450 | 380 | 500 |
| Тяговая сила шнека F , кН | 3,4 | 5,7 | 8,0 | 10,3 | 12,6 | 14,9 | 18,2 | 21,5 | 23,8 | 26,1 |
| Скорость перемещения смеси v , м/с | 1,45 | 1,35 | 1,40 | 1,55 | 1,50 | 1,60 | 1,65 | 1,30 | 1,50 | 1,55 |
| Угол наклона ременной передачи θ | 45 | 30 | 40 | 50 | 60 | 55 | 45 | 50 | 30 | 40 |
| Срок службы привода L_T , годы | 6 | 7 | 5 | 8 | 9 | 6 | 8 | 7 | 5 | 6 |

Вариант _____

Задание выдано студенту _____

Руководитель проекта _____ А.В. Ступин

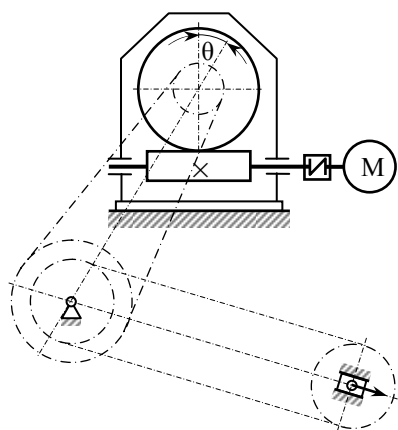
Министерство науки и высшего образования Российской Федерации
 Федеральное государственное бюджетное образовательное учреждение
 высшего образования
 «Комсомольский-на-Амуре государственный университет»
 Кафедра «Машиностроение»

2021 / 2022 учебный год _____ 5 _____ семестр

Заведующий кафедрой Машиностроение _____ УТВЕРЖДАЮ
 М.Ю. Сариллов
 « _____ » _____ 2021 года

Техническое задание на курсовое проектирование
 по *Деталям машин и основам конструирования*

Задание 6. Спроектировать привод к междуэтажному подъемнику, состоящий из закрытой червячной передачи и открытой цепной передачи, с разработкой 3D модели червячного редуктора



Требуется:

- 1). Выбрать электродвигатель. Определить кинематические и силовые характеристики привода
- 2) Рассчитать открытую цепную и закрытую червячную передачи. Тепловой расчет червячного редуктора.
- 3) Провести расчет валов на прочность и жесткость.
- 4) Выбрать подшипники по динамической грузоподъемности.
- 5) Разработать:
 - чертеж общего вида привода (ф. А1);
 - 3D модель червячного редуктора (ф. А1);
 - рабочие чертежи деталей (вала-червяка, червячного колеса, вала тихоходного; крышки подшипника) (4 ф. А3).

| Вариант | 1 | 2 | 3 | 4 | 5 | 6 | 7 | 8 | 9 | 10 |
|---|------|------|------|------|------|------|------|------|------|------|
| Тяговая сила цепи F , кН | 2,3 | 5,1 | 7,5 | 9,5 | 11,2 | 13,5 | 15,4 | 17,5 | 19,2 | 22,5 |
| Скорость грузовой цепи v , м/с | 0,22 | 0,26 | 0,29 | 0,31 | 0,33 | 0,36 | 0,39 | 0,42 | 0,44 | 0,47 |
| Шаг тяговой цепи p , мм | 80 | 80 | 100 | 125 | 100 | 80 | 125 | 100 | 80 | 100 |
| Число зубьев звездочки z | 7 | 8 | 7 | 9 | 8 | 7 | 8 | 9 | 8 | 7 |
| Угол наклона цепной передачи, θ , град | 30 | 45 | 40 | 50 | 55 | 60 | 45 | 30 | 40 | 45 |
| Срок службы привода L_T , годы | 6 | 7 | 10 | 8 | 9 | 6 | 8 | 7 | 9 | 6 |

Вариант _____

Задание выдано студенту _____

Руководитель проекта _____ А.В. Ступин

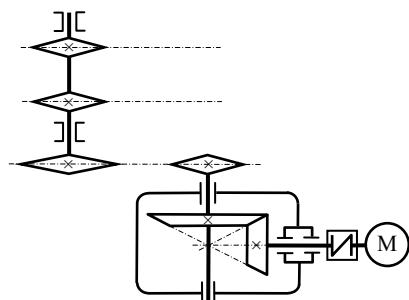
Министерство науки и высшего образования Российской Федерации
 Федеральное государственное бюджетное образовательное учреждение
 высшего образования
 «Комсомольский-на-Амуре государственный университет»
 Кафедра «Машиностроение»

2021 / 2022 учебный год _____ 5 _____ семестр

УТВЕРЖДАЮ
 Заведующий кафедрой Машиностроение _____ М.Ю. Сариллов
 « _____ » _____ 2021 года

Техническое задание на курсовое проектирование
 по *Деталям машин и основам конструирования*

Задание 7. Спроектировать привод к цепному конвейеру, состоящий из закрытой конической зубчатой передачи и открытой цепной передачи, с разработкой 3D модели конического редуктора



Требуется:

- 1). Выбрать электродвигатель. Определить кинематические и силовые характеристики привода
- 2) Рассчитать открытую цепную и закрытую коническую зубчатую передачи.
- 3) Провести расчет валов на прочность.
- 4) Выбрать подшипники по динамической грузоподъемности.
- 5) Разработать:
 - чертёж общего вида привода (ф. А1);
 - 3D модель конического редуктора (ф. А1);
 - рабочие чертежи деталей (вала-шестерни, колеса зубчатого, вала тихоходного; стакана подшипника) (4 ф. А3).

| Вариант | 1 | 2 | 3 | 4 | 5 | 6 | 7 | 8 | 9 | 10 |
|----------------------------------|------|------|------|------|------|------|------|------|------|------|
| Тяговая сила цепи F , кН | 3,4 | 5,1 | 7,2 | 9,3 | 12,6 | 15,9 | 17,2 | 19,5 | 21,8 | 24,1 |
| Скорость тяговой цепи v , м/с | 0,65 | 0,75 | 0,60 | 0,65 | 0,60 | 0,65 | 0,65 | 0,70 | 0,65 | 0,65 |
| Шаг тяговой цепи p , мм | 80 | 100 | 80 | 80 | 100 | 80 | 80 | 100 | 80 | 80 |
| Число зубьев звездочки z | 7 | 8 | 7 | 9 | 8 | 7 | 8 | 9 | 8 | 7 |
| Срок службы привода L_T , годы | 6 | 7 | 10 | 8 | 9 | 6 | 8 | 7 | 9 | 6 |

Вариант _____

Задание выдано студенту _____

Руководитель проекта _____ А.В. Ступин

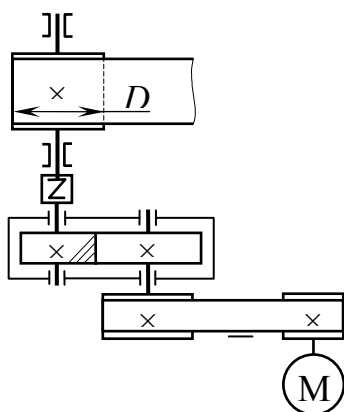
Министерство науки и высшего образования Российской Федерации
 Федеральное государственное бюджетное образовательное учреждение
 высшего образования
 «Комсомольский-на-Амуре государственный университет»
 Кафедра «Машиностроение»

2021 / 2022 учебный год _____ 5 _____ семестр

УТВЕРЖДАЮ
 Заведующий кафедрой Машиностроение _____ М.Ю. Сариллов
 « _____ » _____ 2021 года

Техническое задание на курсовое проектирование
 по *Деталям машин и основам конструирования*

Задание 8. Спроектировать привод к ленточному конвейеру, состоящий из закрытой цилиндрической зубчатой передачи и открытой плоскоременной передачи, с разработкой 3D модели цилиндрического редуктора



Требуется:

- 1). Выбрать электродвигатель. Определить кинематические и силовые характеристики привода
- 2) Рассчитать открытую плоскоремennую и закрытую цилиндрическую зубчатую передачи.
- 3) Провести расчет валов на прочность.
- 4) Выбрать подшипники по динамической грузоподъемности.
- 5) Разработать:
 - чертеж общего вида привода (ф. А1);
 - 3D модель горизонтального цилиндрического зубчатого редуктора (ф. А1);
 - рабочие чертежи деталей (вала-шестерни, колеса зубчатого, вала тихоходного; шкива ременной передачи) (4 ф. А3).

| Вариант | 1 | 2 | 3 | 4 | 5 | 6 | 7 | 8 | 9 | 10 |
|-------------------------------------|------|------|------|------|------|------|------|------|------|------|
| Диаметр барабана D , мм | 220 | 240 | 270 | 290 | 320 | 340 | 360 | 380 | 410 | 430 |
| Тяговое усилие на барабане F , кН | 0,68 | 0,82 | 0,95 | 1,32 | 1,79 | 2,51 | 3,42 | 4,33 | 4,92 | 5,61 |
| Скорость подъема груза v , м/с | 0,75 | 0,65 | 0,70 | 0,65 | 0,65 | 0,75 | 0,60 | 0,65 | 0,65 | 0,75 |
| Срок службы привода $L_{Г}$, годы | 8 | 7 | 11 | 8 | 9 | 10 | 8 | 7 | 10 | 12 |

Вариант _____

Задание выдано студенту _____

Руководитель проекта _____ А.В. Ступин

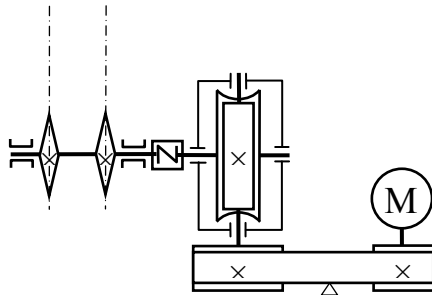
Министерство науки и высшего образования Российской Федерации
 Федеральное государственное бюджетное образовательное учреждение
 высшего образования
 «Комсомольский-на-Амуре государственный университет»
 Кафедра «Машиностроение»

2021 / 2022 учебный год _____ 5 _____ семестр

Заведующий кафедрой Машиностроение _____ УТВЕРЖДАЮ
 М.Ю. Сариллов
 « _____ » _____ 2021 года

Техническое задание на курсовое проектирование
 по *Деталям машин и основам конструирования*

Задание 9. Спроектировать привод к цепному конвейеру, состоящий из закрытой червячной передачи и открытой клиноременной передачи, с разработкой 3D модели червячного редуктора



Требуется:

- 1) Выбрать электродвигатель. Определить кинематические и силовые характеристики привода/
- 2) Рассчитать открытую клиноременную и закрытую червячную передачи. Тепловой расчет червячного редуктора.
- 3) Провести расчет валов на прочность и жесткость.
- 4) Выбрать подшипники по динамической грузоподъемности.
- 5) Разработать:
 - чертеж общего вида привода (ф. А1);
 - 3D модель червячного редуктора (ф. А1);
 - рабочие чертежи деталей (вала-червяка, червячного колеса, вала тихоходного; крышки подшипника) (4 ф. А3).

| Вариант | 1 | 2 | 3 | 4 | 5 | 6 | 7 | 8 | 9 | 10 |
|----------------------------------|------|------|------|------|------|------|------|------|------|------|
| Тяговая сила цепи F , кН | 2,5 | 5,5 | 8,3 | 11,2 | 14,1 | 16,3 | 19,7 | 21,2 | 23,9 | 26,4 |
| Скорость тяговой цепи v , м/с | 0,45 | 0,55 | 0,30 | 0,45 | 0,60 | 0,55 | 0,35 | 0,50 | 0,45 | 0,35 |
| Шаг тяговой цепи p , мм | 80 | 80 | 100 | 125 | 100 | 80 | 125 | 100 | 80 | 100 |
| Число зубьев звездочки z | 7 | 8 | 7 | 9 | 8 | 7 | 8 | 9 | 8 | 7 |
| Срок службы привода L_T , годы | 6 | 7 | 5 | 8 | 9 | 6 | 8 | 7 | 5 | 6 |

Вариант _____

Задание выдано студенту _____

Руководитель проекта _____ А.В. Ступин

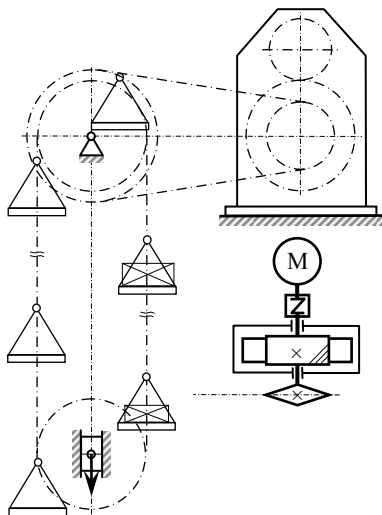
Министерство науки и высшего образования Российской Федерации
 Федеральное государственное бюджетное образовательное учреждение
 высшего образования
 «Комсомольский-на-Амуре государственный университет»
 Кафедра «Машиностроение»

2021 / 2022 учебный год _____ 5 _____ семестр

Заведующий кафедрой Машиностроение _____ УТВЕРЖДАЮ
 М.Ю. Сариллов
 « _____ » _____ 2021 года

Техническое задание на курсовое проектирование
 по *Деталям машин и основам конструирования*

Задание 10. Спроектировать привод люечного элеватора, состоящий из закрытой цилиндрической зубчатой передачи и открытой цепной передачи, с разработкой 3D модели цилиндрического редуктора



Требуется:

- 1) Выбрать электродвигатель. Определить кинематические и силовые характеристики привода.
- 2) Рассчитать открытую цепную и закрытую цилиндрическую зубчатую передачи.
- 3) Провести расчет валов на прочность.
- 4) Выбрать подшипники по динамической грузоподъемности.
- 5) Разработать:
 - чертеж общего вида привода (ф. А1);
 - 3D модель вертикального цилиндрического зубчатого редуктора (ф. А1);
 - рабочие чертежи деталей (вала-шестерни, колеса зубчатого, вала тихоходного; крышки подшипника) (4 ф. А3).

| Вариант | 1 | 2 | 3 | 4 | 5 | 6 | 7 | 8 | 9 | 10 |
|----------------------------------|------|------|------|------|------|------|------|------|------|------|
| Тяговая сила цепи F , кН | 4,8 | 6,1 | 8,5 | 10,8 | 12,1 | 13,4 | 15,7 | 17,9 | 19,1 | 22,4 |
| Скорость тяговой цепи v , м/с | 0,25 | 1,35 | 1,36 | 1,37 | 1,41 | 1,43 | 1,44 | 1,46 | 1,47 | 1,49 |
| Шаг тяговой цепи p , мм | 125 | 100 | 100 | 125 | 100 | 80 | 125 | 100 | 80 | 100 |
| Число зубьев звездочки z | 7 | 8 | 7 | 9 | 8 | 7 | 8 | 9 | 8 | 7 |
| Срок службы привода L_T , годы | 6 | 7 | 10 | 8 | 9 | 6 | 8 | 7 | 9 | 6 |

Вариант _____

Задание выдано студенту группы _____

Руководитель проекта _____ А.В. Ступин

Министерство науки и высшего образования Российской Федерации
 Федеральное государственное бюджетное образовательное учреждение
 высшего образования
 «Комсомольский-на-Амуре государственный университет»
 Кафедра «Машиностроение»

2021 / 2022 учебный год _____ 5 _____ семестр

Заведующий кафедрой Машиностроение _____ УТВЕРЖДАЮ
 М.Ю. Сариллов
 « _____ » _____ 2021 года

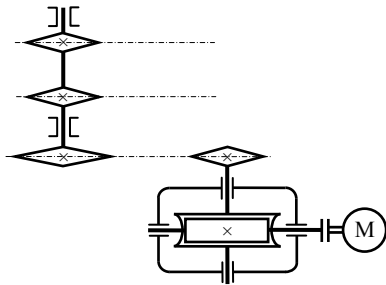
Техническое задание на курсовое проектирование
 по *Деталям машин и основам конструирования*

Задание 11.

Спроектировать привод к цепному конвейеру, состоящий из закрытой червячной передачи и открытой цепной передачи,
 с разработкой 3D модели червячного редуктора

Требуется:

- 1). Выбрать электродвигатель. Определить кинематические и силовые характеристики привода
- 2) Рассчитать открытую цепную и закрытую червячную передачи. Тепловой расчет червячного редуктора..
- 3) Провести расчет валов на прочность и жесткость.
- 4) Выбрать подшипники по динамической грузоподъемности.
- 5) Разработать:
 - чертеж общего вида привода (ф. А1);
 - 3D модель червячного редуктора (ф. А1);
 - рабочие чертежи деталей (вала-червяка, червячного колеса, вала тихоходного; звездочки цепной передачи) (4 ф. А3).



| Вариант | 1 | 2 | 3 | 4 | 5 | 6 | 7 | 8 | 9 | 10 |
|----------------------------------|------|------|------|------|------|------|------|------|------|------|
| Тяговая сила цепи F , кН | 6,4 | 7,8 | 10,2 | 13,6 | 14,0 | 16,4 | 19,8 | 22,2 | 24,4 | 26,8 |
| Скорость тяговой цепи v , м/с | 0,25 | 0,45 | 0,30 | 0,35 | 0,40 | 0,55 | 0,35 | 0,50 | 0,45 | 0,35 |
| Шаг тяговой цепи p , мм | 125 | 100 | 100 | 125 | 100 | 80 | 125 | 100 | 80 | 100 |
| Число зубьев звездочки z | 7 | 8 | 7 | 9 | 8 | 7 | 8 | 9 | 8 | 7 |
| Срок службы привода L_T , годы | 6 | 7 | 10 | 8 | 9 | 6 | 8 | 7 | 9 | 6 |

Вариант _____

Задание выдано студенту _____

Руководитель проекта _____ А.В. Ступин

2 Задания тестов для текущего контроля

Промежуточная аттестация в виде экзамена может проводиться в форме тестирования. Примерные вопросы тестов приведены ниже.

Тема № 1. Классификация механизмов, узлов и деталей

Вопрос № 1: Составная часть машины, полученная из группы деталей общего функционального назначения, называется...

1. узлом
2. деталью
3. валом
4. механизмом

Вопрос № 2: Волновой редуктор является...

1. аппаратом
2. деталью
3. агрегатом
4. узлом

Вопрос № 3: Витая цилиндрическая пружина является...

1. узлом
2. конструктивным элементом
3. агрегатом
4. деталью

Вопрос № 4: Группу агрегатов образуют:

1. редуктор; вариатор; муфта зубчатая
2. мультипликатор; предохранительная муфта; коробка скоростей
3. редуктор; мультипликатор; вариатор
4. коробка скоростей; подшипник; мультипликатор

Вопрос № 5: Составной частью машины, полученной без сборочных операций, является...

1. узел
2. механизм
3. деталь
4. агрегат

Вопрос № 6: Группу деталей образуют...

1. подшипник качения, шплинт, винт
2. муфта, гайка, кронштейн
3. шпилька, штифт, редуктор
4. вал, шайба, шестерня

Вопрос № 7: Устройством для передачи вращательного или другого вида движения в машинах является...

1. узел
2. деталь
3. механизм
4. болт

Тема № 2. Основы проектирования механизмов, стадии разработки

Вопрос № 8: Уточненный расчет конструкции в целях ее соответствия критериям работоспособности называется...

1. обобщенным
2. проверочным
3. контрольным
4. проектным

Вопрос № 9: Обобщенная последовательность проектирования ...

1. расчетная схема; материалы; расчеты
2. расчетная схема; расчеты; материалы
3. материалы; расчеты; расчетная схема
4. расчеты; материалы; расчетная схема

Вопрос № 10: Редуктор должен обладать свойством самоторможения. Следует применить передачу ...

1. цилиндрическую косозубую
2. червячную однозаходную
3. червячную четырехзаходную
4. коническую кругозубую

Вопрос № 11: Валы соосны и имеют одинаковые скорости вращения. Для их соединения следует выбрать ...

1. муфту
2. зубчатую передачу
3. подшипник
4. ременную передачу

Вопрос № 12: Необходимо спроектировать шпоночное соединение. Следует поступить так ...

1. рассчитать предел прочности материала и сконструировать шпонку
2. подобрать по передаваемой мощности стандартную шпонку, проверить на прочность
3. подобрать по диаметру вала стандартную шпонку, проверить на прочность
4. рассчитать на жесткость и сконструировать шпонку

Вопрос № 13: Последовательность начала разработки проектно-конструкторской документации состоит из ...

1. технического предложения; технического задания; эскизного проекта
2. эскизного проекта; технического предложения; технического задания
3. технического задания; технического предложения; эскизного проекта
4. технического задания; эскизного проекта; технического предложения

Вопрос № 14: Предварительный, упрощенный расчет в целях определения размеров конструкции называется...

1. проектным
2. контрольным
3. проверочным
4. обобщенным

Тема № 3. Требования к деталям

Вопрос № 15: Свойством детали выполнять свои функции в течение заданного времени, сохраняя эксплуатационные показатели, является...

1. экономичность
2. надежность
3. мощность
4. прочность

Вопрос № 16: К основным свойствам стали относятся...

1. упругость, коррозионная стойкость
2. легкость
3. прочность, жесткость
4. пластичность, твердость

Вопрос № 17: Основным материалом для изготовления ответственных, нагруженных деталей (зубчатые колеса, валы и т.п.) являются...

1. резина
2. стали углеродистые качественные
3. серые чугуны
4. стали обыкновенного качества

Вопрос № 18: Для изготовления литьем корпуса редуктора целесообразно использовать ...

1. белый чугун
2. бронзу безоловянную
3. сталь малолегированную
4. серый чугун

Вопрос № 19: Существенные преимущества автоматизации проектирования с помощью компьютера это:

1. красивые чертежи
2. правильно оформлена документация

3. точные расчеты
4. многовариантные оптимизированные решения

Вопрос № 20: Основным материалом для изготовления ответственных, нагруженных деталей (зубчатые колеса, валы и т.п.) являются...

1. стали обыкновенного качества
2. стали углеродистые качественные
3. резина
4. серые чугуны

Вопрос № 21: Основными требованиями, которым должны удовлетворять детали, являются...

1. надежность и экономичность
2. мощность
3. легкость
4. компактность

Тема № 4. Критерии работоспособности, влияющие на них факторы

Вопрос № 22: Свойство детали, нарушение которого приводит к отказам в работе, называется...

1. критерием работоспособности
2. ремонтпригодность
3. металлоемкостью
4. долговечность

Вопрос № 23: Свойство детали выдерживать нагрузки без разрушения называется...

1. точностью
2. жесткостью
3. прочностью
4. мощностью

Вопрос № 24: В расчетах на виброустойчивость определяют:

1. размеры сечений
2. допускаемые напряжения
3. частоты собственных колебаний
4. амплитуды колебаний

Вопрос № 25: Свойство детали сохранять работоспособность при воздействии колебаний называется:

1. жесткостью
2. виброустойчивостью
3. прочностью
4. циклической прочностью

Вопрос № 26: Длительное действие переменных напряжений в деталях могут вызывать...

1. потерю выносливости
2. потерю статистической прочности
3. потерю жесткости
4. потерю статической прочности

Вопрос № 27: Свойство материала детали сопротивляться изнашиванию называется...

1. виброустойчивостью
2. жесткостью
3. прочностью
4. износостойкостью

Вопрос № 28: Свойство детали, нарушение которого приводит к отказам в работе, называется...

1. критерием работоспособности
2. долговечность
3. металлоемкостью
4. ремонтпригодность

Вопрос № 29: Свойство детали сопротивляться изменению формы под нагрузкой называется...

1. жесткостью
2. прочностью
3. износостойкостью
4. твердостью

Тема № 5. Резьбовые соединения

Вопрос № 30: Резьбовые соединения применяют для ...

1. повышения КПД
2. облегчения сборки-разборки
3. повышения прочности
4. облегчения конструкции

Вопрос № 31: Два болта, соединяющие крышку и основание корпуса редуктора, нагружены продольной переменной внешней нагрузкой в 1000Н, раскрывающей стык. Необходимая сила затяжки, если коэффициент затяжки равен 3, составляет ...

1. 1000 Н
2. 1500 Н
3. 333,3 Н
4. 3000 Н

Вопрос № 32: При постановке болтов на непараллельные опорные поверхности следует использовать детали ...

1. косые гайки
2. квадратные шайбы
3. упругие шайбы
4. косые шайбы

Вопрос № 33: Многозаходный ходовой винт с углом подъема витка резьбы ψ и углом трения φ . Условие отсутствия самоторможения записывается так ...

Варианты ответов: (выберите один правильный ответ, время 2 мин)

1. $\psi \leq \varphi$
2. $\psi > \varphi$
3. $\psi = \varphi$
4. $\psi < \varphi$

Вопрос № 34: Внешняя нагрузка, приходящаяся на один болт F . Усилие затяжки $F_{\text{зат}}$ при переменной нагрузке надо назначить ...

1. $F_{\text{зат}} = F$
2. $F_{\text{зат}} = (1,25..2)F$
3. $F_{\text{зат}} = (2,5..4)F$
4. $F_{\text{зат}} = 5F$

Вопрос № 35: Для повышения КПД работы ходового резьбового соединения необходимо...

1. делать гайку короче
2. делать гайку длиннее
3. увеличивать диаметр резьбы
4. смазывать резьбу

Вопрос № 36: Основными деталями резьбового соединения являются...

1. балки, зубья, штифты
2. валы, опоры, шплинты
3. оси, втулки, шпонки
4. винты, гайки, шпильки

Вопрос № 37: Основным типом резьбы в соединениях деталей является...

1. крепежная метрическая
2. крепежная круглая
3. ходовая прямоугольная
4. ходовая трапецеидальная

Вопрос № 38: Два болта, соединяющие крышку и основание корпуса редуктора, затянуты. На соединение действует переменная внешняя нагрузка в 2000 Н, раскрывающая стык. Тогда нагрузка каждого болта примерно возрастет на...

1. 2000 Н
2. 200 – 300 Н
3. 400 – 600 Н
4. 1000 Н

Вопрос № 39: Соединения применяют для ...

1. образования новых конструкций
2. повышения прочности

3. увеличения КПД
4. увеличения крутящего момента

Тема № 6. Сварные соединения

Вопрос № 40: Для сварных соединений предпочтительными материалами являются...

1. алюминий
2. чугуны
3. низко- и среднеуглеродистые стали
4. легированные стали

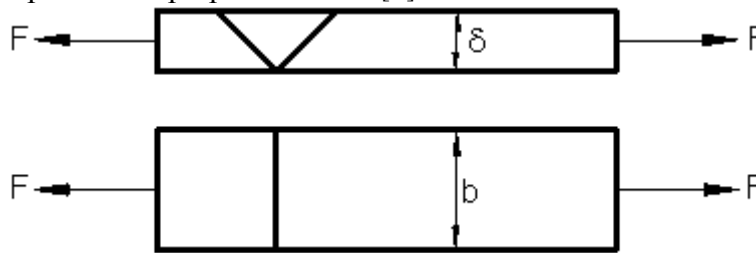
Вопрос № 41: В нахлесточном сварном соединении нагрузка направлена вдоль шва. Рациональная длина этого флангового шва с катетом 5мм составляет ...

1. менее 200 мм
2. 100 мм
3. до 250 мм
4. более 250 мм

Вопрос № 42: Сварные угловые швы рассчитывают по напряжениям ...

1. нормальным
2. предельным
3. касательным
4. эквивалентным

Вопрос № 43: Сварное соединение деталей толщиной $\delta = 4$ мм и шириной $b = 50$ мм имеет допускаемое напряжение при растяжении $[\sigma]' = 100$ МПа.



Тогда оно выдержит величину силы F , равную...

1. 20 кН
2. 10 кН
3. 40 кН
4. 59 кН

Вопрос № 44: Сварные соединения применяют для...

1. создания неразъемных соединений
2. повышения прочности
3. создания разъемных соединений
4. удобства разборки

Тема № 7. Шпоночные и зубчатые (шлицевые) соединения

Вопрос № 45: Для вала и зубчатого колеса при действии знакопеременного крутящего момента и предполагаемой их периодической разборке следует применить соединение ...

1. клиновое
2. шпоночное
3. сварное
4. шлицевое

Вопрос № 46: Материал шпонки по отношению к материалу вала и ступицы должен быть...

1. более прочным
2. прочнее материала вала
3. прочнее материала ступицы
4. менее прочным

Вопрос № 47: Шлицевое соединение имеет втулку с твердостью $HВ < 350$, наружным диаметром D и внутренним d , а шириной шлица b . Соединение рационально центрировать по размеру ...

1. $HВ$
2. d
3. D

4. *b***Вопрос № 48:** Наибольшее применение имеют шпонки...

1. клиновые и конусные
2. ромбические и трапецеидальные
3. круглые и сферические
4. призматические и сегментные

Вопрос № 49: Шпоночные соединения применяют для...

1. снижения массы
2. закрепления деталей
3. передачи вращающего момента
4. передачи изгибающего момента

Тема № 8. Соединения клеммовые и соединения с натягом**Вопрос № 50:** Если давление в посадке 10 МПа, а коэффициент трения 0,1, то усилие запрессовки втулки длиной 50 мм на вал диаметром 40 мм будет равно...

1. 10000 Н
2. 3140 Н
3. 20000 Н
4. 6283,2 Н

Вопрос № 51: Клеммовые соединения применяют для...

1. повышения жёсткости
2. удобства сборки – разборки, регулировки положения
3. снижения массы
4. повышения прочности

Тема № 9. Заклёпочные соединения**Вопрос № 52:** Любая деталь должна крепиться как минимум...

1. тремя заклёпками
2. одной заклёпкой
3. четырьмя заклёпками
4. двумя заклёпками

Тема № 10. Механические передачи**Вопрос № 53:** Передачи применяют для...

1. снижения веса
2. увеличения мощности
3. согласования параметров движения
4. увеличения КПД

Вопрос № 54: Передачи зацеплением по сравнению с передачами трением имеют...

1. большие размеры, меньший шум
2. большую плавность, меньшую долговечность
3. меньшие размеры, большую точность движения, надёжность
4. меньшие вибрации, большие скорости

Вопрос № 55: Передачи трением по сравнению с передачами зацеплением имеют...

1. большую плавность, меньший шум
2. больший КПД, меньшие габариты
3. большую долговечность и стоимость
4. меньшие размеры, большую надёжность

Вопрос № 56: Редуктор имеет мощность на быстроходном валу 10 кВт и КПД – 0,95. Тогда потерянная мощность в _____ кВт будет потрачена на _____.

1. 1, нагрев
2. 0,5, нагрев
3. 5, охлаждение
4. 0,5, вибрацию

Вопрос № 57: Основными принципами работы передач вращения являются...

1. качение, скольжение
2. кручение, растяжение

3. качание, толкание
4. зацепление, трение

Вопрос № 58: Передачи зацеплением по сравнению с передачами трением имеют...

1. меньшие вибрации, большие скорости
2. большую плавность, меньшую долговечность
3. меньшие размеры, большую точность движения, надёжность
4. большие размеры, меньший шум

Вопрос № 59: Редуктор имеет мощность на быстроходном валу 10 кВт и КПД – 0,95. Тогда потерянная мощность в _____ кВт будет потрачена на _____.

1. 0,5, вибрацию
2. 1, нагрев
3. 0,5, нагрев
4. 5, охлаждение

Вопрос № 60: Механической передачей является...

1. механизм
2. узел
3. деталь
4. агрегат

Тема № 11. Зубчатые передачи

Вопрос № 61: Технические характеристики конической зубчатой передачи по сравнению с цилиндрической...

1. такие же
2. значительно лучше
3. хуже
4. лучше

Вопрос № 62: При одинаковых размерах, материалах и прочих равных условиях коническая передача по сравнению с цилиндрической обладает ...

1. меньшим весом
2. простотой конструкции
3. меньшей нагрузочной способностью
4. большей износостойкостью

Вопрос № 63: Делительный диаметр d зубчатого колеса с модулем m и числом зубьев z равен :

1. $d = m \cdot z$
2. $d = z / m$
3. $d = m / z$
4. $d = z - m$

Вопрос № 64: Зубчатая передача с межосевым расстоянием a имеет коэффициент ширины зацепления ψ_a . Ширину зацепления b определяют так ...

1. $b = \psi_a \cdot a$
2. $b = a / \psi_a$
3. $b = a - \psi_a$
4. $b = \psi_a / a$

Вопрос № 65: Косозубое зубчатое колесо с углом наклона зуба β имеет нормальный модуль m_n . Окружной модуль m_t определяют так ...

1. $m_t = m_n / \cos \beta$
2. $m_t = \cos \beta / m_n$
3. $m_t = m_n - \cos \beta$
4. $m_t = m_n \cdot \cos \beta$

Вопрос № 66: Главным критерием работоспособности зубчатых передач редукторов, коробок скоростей является...

1. теплостойкость
2. контактная прочность
3. износостойкость
4. жёсткость

Вопрос № 67: Технические характеристики конической передачи по сравнению с цилиндрической...

1. такие же
2. несопоставимы
3. лучше
4. хуже

Вопрос № 68: Если тихоходная цилиндрическая прямозубая передача с передаточным числом $u = 4$ должна быть собрана с межосевым расстоянием $a_w = 100$ мм, то рациональный модуль зацепления, при котором это будет возможно, равен...

1. 3,0 мм
2. 2,5 мм
3. 1,5 мм
4. 2,0 мм

Вопрос № 69: При консольном расположении зацепляющихся зубчатых колёс их рекомендуется делать уже, чем при симметричном размещении между опорами, для...

1. снижения массы
2. уменьшения длины валов
3. удобства сборки
4. равномерности распределения нагрузки зубьев

Вопрос № 70: Передачами, к основным характеристикам которых относятся высокая нагрузочная способность, большая долговечность и надёжность, высокий КПД, постоянство передаточного отношения, являются...

1. зубчатые конические
2. цепные
3. зубчатые цилиндрические
4. червячные

Тема № 12. Червячные и винтовые передачи

Вопрос № 71: КПД червячной передачи может достигать...

1. 0,95
2. 0,98
3. 1,2
4. 0,9

Вопрос № 72: Передаточное число червячной передачи не должно быть меньше...

1. 7
2. 100
3. 14
4. 30

Вопрос № 73: Тепловой расчет следует обязательно выполнять для передачи...

1. червячной
2. цилиндрической
3. цепной
4. ременной

Вопрос № 74: Для ходового винта грузоподъемного механизма целесообразнее выбрать профиль резьбы ...

1. треугольный
2. любой
3. трапецеидальный
4. круглый

Вопрос № 75: Межосевое расстояние a червячной передачи с модулем m , числом зубьев колеса z_2 , числом заходов червяка z_1 и коэффициентом диаметра червяка q ...

Варианты ответов: (выберите один правильный ответ, время 3 мин)

1. $a = m(q + z_1)$
2. $a = m(z_2 - q)$
3. $a = m(z_1 + z_2)/2$
4. $a = m(q + z_2)/2$

Вопрос № 76: КПД червячной передачи может достигать...

1. 0,9
2. 0,5
3. 0,98
4. 1,2

Вопрос № 77: Передаточное число червячной передачи не должно быть меньше...

1. 100
2. 7
3. 14
4. 30

Вопрос № 78: Если для увеличения угловой скорости выходного вала червячного редуктора решено заменить однозаходный червяк на двухзаходный, то для венца червячного колеса необходимо...

1. увеличить угол наклона зубьев
2. добавить зубьев
3. оставить прежний
4. уменьшить угол наклона зубьев

Вопрос № 79: Передачей, к основным характеристикам которой относятся плавность и бесшумность, большие передаточные числа, повышенная точность, возможность самоторможения, является...

1. цепная
2. зубчатая цилиндрическая
3. зубчатая коническая
4. червячная

Тема № 13. Фрикционные передачи и вариаторы

Вопрос № 80: Главными критериями работоспособности фрикционной передачи являются...

1. прочность, жёсткость, точность
2. виброустойчивость, твёрдость, теплостойкость
3. прочность, износостойкость, теплостойкость
4. жёсткость, мощность, прочность

Вопрос № 81: Вариатор – это механизм, позволяющий...

1. увеличивать мощность
2. плавно изменять скорость вращения
3. снижать массу
4. плавно увеличивать КПД

Вопрос № 82: Фрикционная передача с цилиндрическими колесами имеет коэффициент трения $f = 0,15$. Правильное соотношение силы прижатия колес F_n и окружной силы F_t , если коэффициент запаса сцепления $K = 1,5$, F_n/F_t , составляет ...

Варианты ответов: (выберите один правильный ответ, время 3 мин)

1. 1/10
2. 4,44/1
3. 1/2,25
4. 10/1

Вопрос № 83: Фрикционная передача с цилиндрическими колесами диаметрами $d_1 = 100$ мм (ведущее) и $d_2 = 200$ мм (ведомое) имеет коэффициент скольжения $\varepsilon = 0,02$. Скорость вращения ведомого колеса n_2 , об/мин, при скорости ведомого $n_1 = 1000$ об/мин, составит ...

1. 510
2. 500
3. 490
4. 1000

Вопрос № 84: Сила прижатия цилиндрических колес фрикционной передачи увеличена в 2 раза. Напряжения в контакте изменятся так ...

1. увеличатся в 1,44 раза
2. уменьшатся в 1,44 раза
3. увеличатся в 2 раза

4. не изменятся

Вопрос № 85: Основными деталями фрикционной передачи являются...

1. шкивы
2. зубчатые колёса
3. звёздочки
4. катки

Тема № 14. Ременные и цепные передачи

Вопрос № 86: Основными элементами цепной передачи являются...

1. барабаны и канат
2. диски и цепи
3. звёздочки и цепь
4. шкивы и ремень

Вопрос № 87: Цепная передача по сравнению с ременной может обеспечить...

1. большие скорости, нагрузки, отсутствие смазки
2. большее передаточное число, меньший расход масла
3. меньшие габариты, меньшие нагрузки на валы, отсутствие проскальзывания
4. большую мощность, меньшую массу

Вопрос № 88: Для уменьшения неравномерности движения цепной передачи необходимо...

1. увеличить длину
2. увеличить число рядов
3. уменьшить шаг
4. увеличить шаг

Вопрос № 89: Если принято решение применить в приводе цепную передачу, то для её проектирования необходимо ...

1. рассчитать на прочность пластины цепи
2. подобрать стандартную приводную цепь
3. сконструировать цепь
4. подобрать стандартную тяговую цепь

Вопрос № 90: Принято решение применить в приводе ременную передачу. Для её проектирования следует предпринять следующее ...

1. подобрать по скорости
2. рассчитать на прочность
3. подобрать по передаваемой нагрузке
4. рассчитать на нагрев

Вопрос № 91: Передачей, к основным характеристикам которой относятся передача вращения на большие расстояния, плавность, малозумность, большие допустимые скорости, защита от колебаний нагрузки, простота, малая стоимость, является...

1. фрикционная
2. ременная
3. червячная
4. цепная

Вопрос № 92: При увеличении скорости ремня передачи...

1. уменьшается его долговечность
2. уменьшается его натяжение
3. увеличивается его износостойкость
4. увеличивается его долговечность

Вопрос № 93: Основными элементами цепной передачи являются...

1. барабаны и канат
2. шкивы и ремень
3. диски и цепи
4. звёздочки и цепь

Вопрос № 94: Для тихоходной передачи, работающей в запылённой среде при нерегулярной смазке, следует использовать цепь...

1. зубчатую
2. втулочную
3. круглозвенную
4. роликовую

Вопрос № 95: Основными элементами ременной передачи являются...

1. шкивы и ремень
2. диски и ремни
3. звёздочки и ремень
4. барабаны и канат

Тема № 15. Корпусные детали

Вопрос № 96: Минимальная толщина литого чугунного корпуса редуктора должна быть ...

Варианты ответов: (выберите один правильный ответ, время 1 мин)

1. ≥ 6 мм
2. ≤ 5 мм
3. < 6 мм
4. > 10 мм

Тема № 16. Валы и оси. Конструкции

Вопрос № 97: Вал от оси отличается тем, что...

1. передаёт вращающий момент
2. не передаёт вращающий момент
3. передаёт изгибающий момент
4. имеет другую форму

Вопрос № 98: Под нагрузкой в валах возникают напряжения...

1. контактные и смятия
2. растяжения и среза
3. изгиба и кручения
4. сжатия и сдвига

Вопрос № 99: Для того чтобы вал мог передавать больший вращающий момент, необходимо...

1. уменьшать диаметр
2. уменьшать длину
3. увеличивать диаметр
4. увеличивать длину

Вопрос № 100: Укажите рациональное сочетание материала и термообработки вала редуктора:

1. сталь 45, улучшение
2. сталь 45, закалка объемная
3. сталь ст.3, улучшение
4. чугун, цементация

Вопрос № 101: Валы делают ступенчатыми для ...

1. удобства изготовления вала и экономии металла
2. закрепления вала и деталей на нем в осевом направлении, и удобства монтажа деталей
3. для повышения передаваемой мощности и увеличения запасов текучести
4. для повышения надежности работы и снижения вибраций

Вопрос № 102: Валы и оси в конструкциях применяют для...

1. удобства разработки
2. снижения массы
3. размещения и поддержания вращающихся деталей
4. увеличения мощности

Тема № 17. Планетарные и волновые передачи

Вопрос № 103: Для выбора и расчёта чисел зубьев колёс планетарной передачи необходимо выполнить условия...

1. соосности, симметричности, соседства
2. равнопрочности сателлитов и водила
3. равномерности нагружения зубьев шестерни
4. равенства чисел зубьев сателлитов и центральных колёс

Вопрос № 104: Расчет планетарной передачи на контактную прочность выполняют с учётом...

1. числа водил и температуры масла
2. частоты вращения водила и числа центральных колёс

3. числа сателлитов и неравномерности распределения нагрузки между ними
4. передаваемой мощности и массы передачи

Тема № 18. Валы и оси. Расчёты на прочность и жёсткость

Вопрос № 105: Критериями работоспособности быстроходного вала редуктора являются...

1. жёсткость, твердость, морозостойкость
2. прочность, жёсткость, виброустойчивость
3. износостойкость, прочность, виброустойчивость
4. прочность, износостойкость, теплостойкость

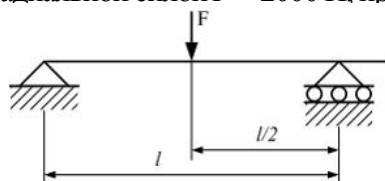
Вопрос № 106: В основном расчете вала на прочность определяют...

1. предел текучести
2. допускаемые напряжения
3. запас статической прочности
4. запас сопротивления усталости

Вопрос № 107: Расчёт на прочность вала выполняют для...

1. концевых участков валов
2. гладких участков между опорами
3. мест концентрации напряжений и наибольших нагрузок
4. наибольших нагрузок на гладких участках

Вопрос № 108: Ось нагружена радиальной силой $F = 2000$ Н, приложенной по середине, $l = 200$ м.



Наибольший изгибающий момент M в Н·м составляет:

1. 200
2. 100
3. 400
4. 10

Вопрос № 109: Укажите правильный вид расчетной зависимости для предварительного определения диаметра d вала редуктора, нагруженного вращающим моментом T , где $[\tau]$ – допускаемые напряжения при кручении...

1. $\sqrt{T/0,2[\tau]}$
2. $\sqrt[3]{T/0,2[\tau]}$
3. $\sqrt[3]{T/0,1[\tau]}$
4. $\sqrt{T/0,2[\tau]^3}$

Вопрос № 110: Прочность вала оценивается...

1. запасом сопротивления усталости
2. по пределу текучести
3. по допускаемым напряжениям
4. запасом статической прочности

Вопрос № 111: Шероховатость поверхности вала в месте посадки колеса на вал влияет на...

1. коррозионную стойкость
2. жёсткость
3. статическую прочность
4. усталостную прочность

Вопрос № 112: Чистота обработки вала в месте посадки колеса на вал влияет на...

1. статическую прочность
2. жёсткость
3. усталостную прочность
4. коррозионную стойкость

Тема № 19. Муфты компенсирующие

Вопрос № 113: Для снижения переменных динамических нагрузок при соединении валов

агрегатов применяют муфты...

1. предохранительные
2. сцепные
3. компенсирующие с резиновыми упругими элементами
4. некомпенсирующие, глухие

Вопрос № 114: Компенсирующая муфта, которую следует использовать в приводе, если основное требование к нему – высокая надежность...

1. кулачково-дисковая
2. цепная
3. упругая втулочно-пальцевая
4. зубчатая

Вопрос № 115: Укажите, что происходит с валами, на которых установлены и работают компенсирующие муфты:

1. разгружаются от действующих нагрузок
2. дополнительно нагружаются изгибающим моментом, радиальными и осевыми силами
3. увеличивается мощность
4. дополнительно нагружаются крутящим моментом, сминающими силами

Вопрос № 116: Для соединения соосных валов используют муфты...

1. компенсирующие
2. сцепные
3. предохранительные
4. некомпенсирующие или «глухие»

Вопрос № 117: Для передачи вращающего момента между валами агрегатов, или между валом и установленными на нём деталями применяются...

1. муфты
2. шестерни
3. звёздочки
4. подшипники

Тема № 20. Муфты самоуправляемые

Вопрос № 118: Применение центробежных муфт для компенсации несоосности валов...

1. не возможно
2. возможно, но только угловых погрешностей
3. возможно, но только радиальных погрешностей
4. возможно

Вопрос № 119: Предохранительная муфта, срабатывающая с минимальным шумом, это является муфтой...

1. с разрушающимся элементом
2. шариковой
3. фрикционной
4. кулачковой

Вопрос № 120: Муфты, у которых ведущими могут быть обе полумуфты, являются муфтами...

1. центробежными
2. с разрушающимся элементом
3. центробежными с сыпучим наполнителем
4. свободного хода

Вопрос № 121: Муфты, у которых ведущей может быть только одна из полумуфт, являются муфтами...

1. центробежными, свободного хода
2. кулачковыми
3. с разрушающимся элементом
4. фрикционными, зубчатыми

Вопрос № 122: Для защиты ответственных деталей от выхода из строя при перегрузках применяют муфты...

1. сцепные
2. свободного хода
3. компенсирующие
4. предохранительные

Тема № 21. Муфты сцепные

Вопрос № 123: Группа муфт, для соединения (разъединения) валов ...

1. предохранительные, свободного хода
2. компенсирующие, центробежные
3. кулачковые, предохранительные
4. кулачковые, фрикционные

Вопрос № 124: Муфты для работы которых необходимы материалы с наибольшим коэффициентом трения, являются муфтами...

1. дисковыми, конусными
2. свободного хода, роликовыми
3. кулачковыми, центробежными
4. зубчатыми, шариковыми

Вопрос № 125: Муфта, нагрузочную способность которой можно увеличить, увеличивая число рабочих поверхностей трения, является муфтой...

1. конусной
2. кулачковой
3. зубчатой
4. дисковой

Вопрос № 126: Применение кулачковых муфт для компенсации несоосности валов...

1. возможно
2. возможно, но только осевых
3. не возможно
4. возможно, но только угловых

Вопрос № 127: Применение зубчатых муфт для компенсации несоосности валов...

1. возможно, но только осевые
2. возможно, но только радиальные
3. возможно
4. не возможно

Вопрос № 128: Муфты для управляемого соединения или разъединения валов называются...

1. центробежными
2. предохранительными
3. сцепными
4. муфтами свободного хода

Тема № 22. Упругие элементы

Вопрос № 129: Металлические упругие элементы муфт по сравнению с неметаллическими обладают ...

1. большими размерами
2. большей массой
3. большой нагрузочной способностью
4. большим КПД

Вопрос № 130: Наиболее распространёнными упругими элементами являются...

1. валы, штифты
2. буфера, упоры
3. пружины, рессоры, торсионы
4. кольца, тяги

Вопрос № 131: Наибольшее применение в пружинах имеет проволока по сечению...

1. квадратная
2. круглая
3. треугольная
4. трапецеидальная

Вопрос № 132: Торсионом называется упругий элемент, работающий на ...

1. кручение
2. сжатие
3. изгиб
4. растяжение

Тема № 23. Подшипники скольжения

Вопрос № 133: Основными элементами подшипника скольжения являются...

1. кольца и иглы
2. шарики и ролики
3. вкладыш, втулка, цапфа
4. кольца и шарики

Вопрос № 134: Правильным сочетанием материалов пары вал-подшипник скольжения при окружной скорости менее 2 м/сек и температуре выше 100 °С является ... (верхняя строка – вал, нижняя – подшипник)

Варианты ответов: (выберите один правильный ответ, время 3 мин)

1. сталь
сталь
2. сталь
пластмасса
3. сталь
чугун
4. чугун
пластмасса

Вопрос № 135: Подшипник скольжения, в котором подъемная сила в масляном слое возникает в результате давления, создаваемого насосом, является ...

1. гидродинамическим
2. полужидкостным
3. гидростатическим
4. полудинамическим

Вопрос № 136: Определите радиальную нагрузку, которую может воспринимать подшипник скольжения, если его диаметр 40 мм, а длина 30 мм. Допустимое давление 2 МПа:

1. 2400 Н
2. 1200 Н
3. 4800 Н
4. 1000 Н

Вопрос № 137: Расчет подшипника скольжения по произведению давления p на скорость скольжения v выглядит так: $p \cdot v \leq [p \cdot v]$ и характеризует...

1. теплообразование, износ
2. смятие и вибрации
3. усталостное выкрашивание и заедание
4. изгиб вкладыша и срез цапфы

Вопрос № 138: Подшипники применяют для...

1. удобства сборки
2. увеличения мощности
3. опирания вращающихся валов и осей
4. снижения массы

Тема № 24. Подшипники качения

Вопрос № 139: После длительной эксплуатации в нормальных условиях подшипники качения выходят из строя в результате ...

1. усталостного выкрашивания
2. абразивного износа
3. раскалывания колец
4. остаточных деформаций

Вопрос № 140: Основными техническими характеристиками подшипника качения являются...

1. допустимая мощность
2. статическая и динамическая грузоподъемности
3. предел прочности и текучести
4. ресурс в часах

Вопрос № 141: Постоянная нагрузка, которую подшипник качения может теоретически

воспринимать в течение миллиона оборотов, называется...

1. базовой динамической грузоподъемностью
2. эквивалентной динамической нагрузкой
3. ресурсом
4. статической грузоподъемностью

Вопрос № 142: Предельно допустимая величина остаточной деформации колец и тел качения подшипника составляет ...

1. 0,001 от диаметра тела качения
2. 0,001 от наружного диаметра подшипника
3. 0,0001 от диаметра тела качения
4. 0,0001 от диаметра отверстия внутреннего кольца

Вопрос № 143: Зависимость для расчета ресурса L подшипника качения имеет вид $L = (C/P)^p$. Показатель степени p для шарикоподшипника равен ...

Варианты ответов: (выберите один правильный ответ, время 2 мин)

1. 2
2. 3
3. 4
4. 10/3

Вопрос № 144: Критериями работоспособности и расчёта подшипника качения являются...

1. статическая и динамическая грузоподъёмность
2. жёсткость и коррозионная стойкость
3. теплостойкость и водостойкость
4. износостойкость и виброустойчивость

Вопрос № 145: Шарикоподшипник имеет два обозначения: 207 и 4ГПЗ. Информацию о его типе и серии содержит...

1. 4ГПЗ – радиальный, средней серии
2. 207 – радиальный, лёгкой серии
3. 207 – радиальный, тяжёлой серии
4. 207 – упорный, средней серии

Вопрос № 146: Основными достоинствами подшипника качения являются...

1. малые: радиальные габариты, расходы стали
2. малые: контактные напряжения, шумы
3. большие: осевые габариты, скорости, допустимые ударные нагрузки
4. малые: моменты трения при пуске, осевые габариты, расходы цветных металлов

Вопрос № 147: Основными характеристиками подшипника качения являются...

1. большие: осевые габариты, скорости, допустимые ударные нагрузки
2. малые: радиальные габариты, расход стали
3. малые: контактные напряжения, шум
4. малые: моменты трения при пуске, осевые габариты, расход цветных металлов

Тема № 25. Конструкции подшипниковых узлов

Вопрос № 148: Подшипники скольжения вместо подшипников качения целесообразно применять при...

1. отсутствии антифрикционных материалов, запылённой среде
2. стеснённых радиальных габаритах, хорошей и достаточной смазке
3. низких требованиях к точности, редких пусков под нагрузкой
4. стеснённых осевых габаритах, недостаточной смазке

Вопрос № 149: Плавающий в осевом направлении подшипник качения воспринимает нагрузки...

1. изгибающий момент
2. только осевые
3. радиальные и осевые
4. только радиальные

Вопрос № 150: Вращение относительно вектора нагрузки внутреннего кольца подшипника качения более благоприятно, чем наружного т.к. ...

1. улучшается сопротивление усталости
2. упрощается конструкция

3. улучшается сопротивление остаточным деформациям
4. увеличивается мощность

Вопрос № 151: Радиальные нагрузки радиально-упорных подшипников передаются на вал ...

1. по краю ролика
2. в точке пересечения контактной нормали с осью вала
3. по середине подшипника
4. в точке пересечения контактной нормали с линией контура вала

Вопрос № 152: Подшипники качения, которые рационально использовать для опор валов в одноступенчатом цилиндрическом редукторе с прямозубыми колесами это ...

1. шариковые радиальные
2. роликовые конические
3. шариковые радиально-упорные
4. упорные

Вопрос № 153: Подшипники скольжения вместо подшипников качения целесообразно применять при...

1. отсутствии антифрикционных материалов, запылённой среде
2. стеснённых радиальных габаритах, хорошей и достаточной смазке
3. низких требованиях к точности, редких пусков под нагрузкой
4. стеснённых осевых габаритах, недостаточной смазке

Вопрос № 154: Радиальный роликоподшипник может воспринимать нагрузки...

1. только осевые
2. любые
3. комбинированные
4. только радиальные

Тема № 26. Уплотнительные устройства

Вопрос № 155: Для работы в чистой и сухой среде наиболее рационально применять уплотнение...

1. щелевое
2. сальниковое
3. центробежное
4. лабиринтное

Вопрос № 156: Для работы при высоких скоростях наиболее рационально применять уплотнение...

1. войлочное
2. лабиринтное
3. сальниковое
4. щелевое

Вопрос № 157: Для работы редуктора в среде повышенной загрязнённости применяют уплотнение...

1. сальниковое
2. манжетное с пыльником
3. щелевое
4. манжетное

Вопрос № 158: Для редуктора, работающего в умеренно запылённой среде и при средних скоростях, следует применить уплотнение...

1. щелевое
2. лабиринтное
3. войлочными кольцами
4. резиновыми манжетами

Вопрос № 159: Уплотнительные устройства подшипниковых узлов применяют для...

1. защиты валов от изнашивания
2. защиты от загрязнения извне и предотвращения вытекания смазки
3. снижения стоимости конструкции
4. повышения мощности