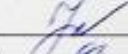


Министерство науки и высшего образования *Российской Федерации*  
Федеральное государственное бюджетное образовательное  
учреждение высшего образования  
«Комсомольский-на-Амуре государственный университет»

УТВЕРЖДАЮ

Декан факультета

Авиационной и морской техники

 Красных О.А.  
«2» 10 2023

### ОЦЕНОЧНЫЕ МАТЕРИАЛЫ

Направление подготовки	26.03.02 <i>Кораблестроение, океанотехника и системотехника объектов морской инфраструктуры</i>
Направленность (профиль) образовательной программы	<i>«Кораблестроение»</i>
Квалификация выпускника	<i>бакалавр</i>

Комсомольск-на-Амуре 2023

## ПЛАНИРУЕМЫЕ РЕЗУЛЬТАТЫ ОСВОЕНИЯ ОБРАЗОВАТЕЛЬНОЙ ПРОГРАММЫ

### ЭТАПЫ (СЕМЕСТРЫ) ФОРМИРОВАНИЯ КОМПЕТЕНЦИЙ

<i>Компетенция</i>	<i>Семестр</i>			<i>Дисциплины / практики, участвующие в формировании компетенции</i>
	<i>очная форма обучения</i>	<i>очно-заочная форма обучения</i>	<i>заочная форма обучения</i>	
УК-1 Способен осуществлять поиск, критический анализ и синтез информации, применять системный подход для решения поставленных задач	1			Введение в профессиональную деятельность
	1			Информационные технологии
	4			Философия
	8			Производственная практика (преддипломная практика)
УК-2 Способен определять круг задач в рамках поставленной цели и выбирать оптимальные способы их решения, исходя из действующих правовых норм, имеющихся ресурсов и ограничений	3			Правоведение
	4			Экономика
	5			Управление инновационными проектами
	6			Технологии создания StartUp (факультатив)
УК-3 Способен осуществлять социальное взаимодействие и реализовывать свою роль в команде	5			Управление инновационными проектами
	2			Теория и практика успешной коммуникации// Социально-психологические аспекты инклюзивного образования
УК-4 Способен осуществлять деловую коммуникацию в устной и письменной формах на государственном языке Российской Федерации и иностранном(ых) языке(ах)	1			Русский язык и культура речи
	4			Иностранный язык
УК-5 Способен воспринимать межкультурное разнообразие общества в социально-историческом, этическом и философском контекстах	2			Культурология
	2			Теория и практика успешной коммуникации// Социально-психологические аспекты инклюзивного образования
	1			История (история России, всеобщая история)
	4			Философия
УК-6 Способен управлять своим временем, выстраивать и реализовывать траекторию саморазвития на основе принципов образования в течение всей жизни	1			Введение в профессиональную деятельность
	2			Теория и практика успешной коммуникации// Социально-психологические аспекты инклю-

				живного образования
	2			Тайм-менеджмент (факультатив)
УК-7 Способен поддерживать должный уровень физической подготовленности для обеспечения полноценной социальной и профессиональной деятельности	7			Прикладная физическая культура
	7			Спортивные и подвижные игры
	7			Фитнес-культура
	1			Физическая культура и спорт
	4			Безопасность жизнедеятельности
УК-8 Способен создавать и поддерживать в повседневной жизни и в профессиональной деятельности безопасные условия жизнедеятельности для сохранения природной среды, обеспечения устойчивого развития общества, в том числе при угрозе и возникновении чрезвычайных ситуаций и военных конфликтов	6			Производственная практика (технологическая (проектно-технологическая) практика), 6 семестр
	8			Производственная практика (технологическая (проектно-технологическая) практика), 8 семестр
	4			Учебная практика (ознакомительная практика)
	2			Теория и практика успешной коммуникации// Социально-психологические аспекты инклюзивного образования
УК-9 Способен использовать базовые дефектологические знания в социальной и профессиональной сферах	2			Теория и практика успешной коммуникации// Социально-психологические аспекты инклюзивного образования
УК-10 Способен принимать обоснованные экономические решения в различных областях жизнедеятельности	4			Экономика
УК-11 Способен формировать нетерпимое отношение к проявлениям экстремизма, терроризма, коррупционному поведению и противодействовать им в профессиональной деятельности	3			Правоведение
	7			Противодействие экстремизму, терроризму, коррупции
ОПК-1 Способен использовать основные законы естественнонаучных дисциплин в профессиональной деятельности, применять методы математического анализа и моделирования, теоретического и экспериментального исследования	1			Химия
	3			Математика
	4			Физика
	3			Средства автоматизированных вычислений
	3			Теория вероятностей и математическая статистика
ОПК-2 Способен понимать принципы работы современных информационных технологий и использовать их для решения задач профессиональной деятельности	1			История (история России, всеобщая история)
	1			Информационные технологии
	1			Физическая культура и спорт
	4			Иностранный язык
	3			Средства автоматизированных вычислений

	4			Безопасность жизнедеятельности
	4			Философия
	4			Технологии создания и продвижения сайтов (факультатив)
ОПК-3 Способен разрабатывать алгоритмы и компьютерные программы, пригодные для практического применения	3			Средства автоматизированных вычислений
	6			Численные методы решения инженерных задач в кораблестроении// Численные методы расчета в задачах гидродинамики и теории корабля
ОПК-4 Способен применять основы инженерных знаний в профессиональной деятельности, решать прикладные инженерно-технические и организационно-управленческие задачи	1			История и перспективы развития океанотехники
	2			Технология конструкционных материалов
	3			Теоретическая механика
	3			Материаловедение
	4			Гидравлика
	4			Сопrotивление материалов
	5			Электротехника и электроника
	5			Детали машин и основы конструирования
	5			Теория решения инженерных задач в кораблестроении
	6			Строительная механика и прочность корабля
	8			Организация судостроительного производства
	4			Учебная практика (ознакомительная практика)
	ПК-1 Способен участвовать в разработке проектов судов и средств океанотехники, энергетических установок и функционального оборудования, судовых систем и устройств, систем объектов морской (речной) инфраструктуры с учетом технико-эксплуатационных, эргономических, технологических, экономических, экологических требований с использованием информационных технологий	2		
5				Корабельные (судовые) системы
5				Корабельные (судовые) устройства
5				Гидромеханика
6				Конструкция корпуса судов (кораблей)
6				Экологическая безопасность
7				Теория корабля
7				Энергетические комплексы морской техники
7				Прочность и вибрация судов различных типов
8				Проектирование судов (кораблей)
6			Устройство корветов и подводных ло-	

				док//Специальные системы и устройства судна
	5			Особенности эксплуатации океанотехники// Морская инфраструктура
	8			Особенности проектирования судов различных типов//Особенности проектирования объектов океанотехники
	4			Учебная практика (ознакомительная практика)
	6			Производственная практика (технологическая (проектно-технологическая) практика), 6 се- местр
	8			Производственная практика (технологическая (проектно-технологическая) практика), 8 се- местр
	8			Производственная практика (преддипломная практика)
ПК-2 Способен использовать информационные технологии при разработке проектов новых образцов морской (речной) техники	6			Численные методы решения инженерных задач в кораблестроении//Численные методы расчета в задачах гидродинамики и теории корабля
	2			Инженерная графика в САД-системах
	3			Специальное судостроительное черчение
	7			Системы автоматизации проектирования и по- стройки судов//Компьютерное моделирование судовых корпусных конструкций, устройств и систем
	4			Учебная практика (ознакомительная практика)
	6			Производственная практика (технологическая (проектно-технологическая) практика), 6 се- местр
	8			Производственная практика (технологическая (проектно-технологическая) практика), 8 се- местр
	8			Производственная практика (преддипломная практика)
ПК-3 Способен участвовать в технологической проработке	8			Организация судостроительного производства

проектируемых судов и средств океанотехники, корпусных конструкций, энергетического и функционального оборудования, судовых систем и устройств, систем объектов морской (речной) инфраструктуры	7			Технология создания морской техники
	7			Технология ремонта судов
	4			Неметаллические материалы в кораблестроении и специальные технологии их использования//Материалы для кораблестроения и океанотехники
	7			Технологическое оснащение производства корпусных конструкций// Технологическое оснащение судостроительного производства
	6			Производственная практика (технологическая (проектно-технологическая) практика), 6 семестр
	8			Производственная практика (технологическая (проектно-технологическая) практика), 8 семестр
	8			Производственная практика (преддипломная практика)
ПК-4 Способен использовать нормативные документы по качеству, стандартизации и сертификации объектов морской (речной) техники, элементы экономического анализа в практической деятельности	8			Организация судостроительного производства
	3			Метрология, стандартизация и сертификация
	6			Производственная практика (технологическая (проектно-технологическая) практика), 6 семестр
	8			Производственная практика (технологическая (проектно-технологическая) практика), 8 семестр
	8			Производственная практика (преддипломная практика)

### УНИВЕРСАЛЬНЫЕ КОМПЕТЕНЦИИ (УК)

<i>Категория (группа) УК</i>	<i>Код и наименование УК</i>	<i>Код и наименование индикатора достижения УК</i>	<i>Направления воспитательной работы</i>
Системное и крити-	УК-1 Способен осу-	УК-1.1	Формирование информа-

<b>Категория (группа) УК</b>	<b>Код и наименование УК</b>	<b>Код и наименование индикатора достижения УК</b>	<b>Направления воспитательной работы</b>
человеческое мышление	осуществлять поиск, критический анализ и синтез информации, применять системный подход для решения поставленных задач	<p>Знает методики поиска, сбора и обработки информации; актуальные российские и зарубежные источники информации в сфере профессиональной деятельности; метод системного анализа УК-1.2</p> <p>Умеет применять методики поиска, сбора и обработки информации; осуществляет критический анализ и синтез информации, полученной из разных источников; применяет системный подход для решения поставленных задач УК-1.3</p> <p>Владеет методами поиска, сбора и обработки, критического анализа и синтеза информации; методикой системного подхода для решения поставленных задач</p>	ционной культуры
Разработка и реализация проектов	УК-2 Способен определять круг задач в рамках поставленной цели и выбирать оптимальные способы их решения, исходя из действующих правовых норм, имеющихся ресурсов и ограничений	<p>УК-2.1 Знает виды ресурсов и ограничений для решения профессиональных задач; основные методы оценки разных способов решения задач; действующее законодательство и правовые нормы, регулирующие профессиональную деятельность</p> <p>УК-2.2 Умеет проводить анализ поставленной цели и формулировать задачи, которые необходимо решить для ее достижения; анализирует альтернативные варианты для достижения намеченных результатов; использует нормативно-правовую документацию в сфере профессиональной деятельности</p> <p>УК-2.3 Владеет методиками разработки цели и задач проекта; методами оценки потребности в ресурсах, продолжительности и стоимости проекта; навыками работы с нормативно-правовой документацией</p>	Формирование гражданской позиции, уважения к правам и свободам человека, знания правовых основ и законов, воспитание чувства ответственности
Командная работа и лидерство	УК-3 Способен осуществлять социальное взаимодействие и реализовывать свою	<p>УК-3.1 Знает основные приемы и нормы социального взаимодействия; основные понятия и методы конфликтологии, технологии межличностной и деловой коммуникации, а также принципы ко-</p>	Формирование навыков межличностного делового общения

<i>Категория (группа) УК</i>	<i>Код и наименование УК</i>	<i>Код и наименование индикатора достижения УК</i>	<i>Направления воспитательной работы</i>
	роль в команде	<p>мандной работы УК-3.2 Умеет устанавливать и поддерживать контакты, обеспечивающие успешную работу в команде; применяет основные нормы социального взаимодействия для самореализации и достижения личных и командных целей</p> <p>УК-3.3 Имеет навыки командной работы, а также навыки успешного взаимодействия в различных сферах жизнедеятельности</p>	
Коммуникация	УК-4 Способен осуществлять деловую коммуникацию в устной и письменной формах на государственном языке Российской Федерации и иностранном(ых) языке(ах)	<p>УК-4.1 Знает особенности устного и письменного общения на русском и иностранном языках; правила и закономерности деловой устной и письменной коммуникации</p> <p>УК-4.2 Умеет применять различные методы делового общения на русском и иностранном языках как в устной, так и в письменной форме</p> <p>УК-4.3 Владеет навыками чтения и перевода текстов на иностранном языке в профессиональном общении; навыками деловых коммуникаций в устной и письменной форме на русском и иностранном языках</p>	Развитие эмоциональной и духовной сферы личности, расширение кругозора, формирование мировоззрения
Межкультурное взаимодействие	УК-5 Способен воспринимать межкультурное разнообразие общества в социально-историческом, этическом и философском контекстах	<p>УК-5.1 Знает закономерности и особенности социально-исторического развития различных культур в этическом и философском контексте</p> <p>УК-5.2 Понимает и воспринимает разнообразие общества в социально-историческом, этическом и философском контекстах</p> <p>УК-5.3 Владеет навыками взаимодействия в мире культурного многообразия с использованием этических норм поведения; а также навыками толерантного восприятия межкультурного разнообра-</p>	Формирование образованности, культуры, культуры межнационального общения, толерантности



<i>Категория (группа) УК</i>	<i>Код и наименование УК</i>	<i>Код и наименование индикатора достижения УК</i>	<i>Направления воспитательной работы</i>
		зия общества в социально-историческом, этическом и философском контекстах	
Самоорганизация и саморазвитие (в том числе здоровьесбережение)	УК-6 Способен управлять своим временем, выстраивать и реализовывать траекторию саморазвития на основе принципов образования в течение всей жизни	<p>УК-6.1 Знает основные приемы эффективного управления собственным временем; основные принципы самовоспитания и самообразования, профессионального и личностного развития, исходя из этапов карьерного роста и требований рынка труда</p> <p>УК-6.2 Умеет планировать свое рабочее и личное время; формулирует цели личностного и профессионального развития и условия их достижения, исходя из индивидуально-личностных особенностей, поставленных жизненных целей и развития социальной ситуации</p> <p>УК-6.3 Владеет навыками управления собственным временем; технологиями приобретения, использования и обновления социокультурных и профессиональных знаний, умений и навыков; методиками саморазвития и самообразования</p>	Приобщение студентов к профессионально-трудовой деятельности
Самоорганизация и саморазвитие (в том числе здоровьесбережение)	УК-7 Способен поддерживать должный уровень физической подготовленности для обеспечения полноценной социальной и профессиональной деятельности	<p>УК-7.1 Знает роль и значение физической культуры в жизни человека и общества; научно-практические основы физической культуры, а также систему профилактики вредных привычек и формирования здорового образа и стиля жизни</p> <p>УК-7.2 Умеет применять на практике разнообразные средства физической культуры и спорта для сохранения и укрепления здоровья и психофизической подготовки; использует средства и методы физического воспитания для профессионально-личностного развития, физического самосовершенствования, формирования здорового образа и стиля жизни</p> <p>УК-7.3 Владеет навыками поддержания здоровья и физической подготовленности для обеспечения полноценной социальной и про-</p>	Развитие у студентов физических и духовных сил, укрепление выносливости, приобретение знаний о здоровом образе жизни; профилактическая работа немедицинского потребления наркотических средств и психотропных веществ и формирование ценностей здорового образа жизни

<i>Категория (группа) УК</i>	<i>Код и наименование УК</i>	<i>Код и наименование индикатора достижения УК</i>	<i>Направления воспитательной работы</i>
		фессиональной деятельности	
Безопасность жизнедеятельности	УК-8 Способен создавать и поддерживать в повседневной жизни и в профессиональной деятельности безопасные условия жизнедеятельности для сохранения природной среды, обеспечения устойчивого развития общества, в том числе при угрозе и возникновении чрезвычайных ситуаций и военных конфликтов	<p>УК-8.1 Знает классификацию и источники чрезвычайных ситуаций природного и техногенного происхождения; причины, признаки и последствия опасностей, методы защиты в условиях чрезвычайных ситуаций, военных конфликтов; принципы организации безопасности труда на предприятии, технические средства защиты людей в условиях чрезвычайной ситуации, методы сохранения природной среды, факторы обеспечения устойчивого развития общества</p> <p>УК-8.2 Умеет поддерживать безопасные условия жизнедеятельности; обеспечивать условия труда на рабочем месте; выявлять признаки, причины и условия возникновения чрезвычайных ситуаций; оценивать вероятность возникновения потенциальной опасности и принимать меры по ее предупреждению</p> <p>УК-8.3 Владеет методами прогнозирования возникновения опасных или чрезвычайных ситуаций; навыками по применению основных методов защиты в условиях чрезвычайных ситуаций</p>	Формирование у студентов культуры жизнедеятельности, экологического сознания
Инклюзивная компетентность	УК-9 Способен использовать базовые дефектологические знания в социальной и профессиональной сферах	<p>УК-9.1 Знает понятие инклюзивной компетентности, ее компоненты и структуру, особенности применения базовых дефектологических знаний в социальной и профессиональной сферах</p> <p>УК-9.2 Умеет планировать и осуществлять профессиональную деятельность с лицами с ограниченными возможностями здоровья и инвалидами</p> <p>УК-9.3 Владеет навыками взаимодействия в социальной и профессиональной сферах с лицами с ограниченными возможностями здоровья и инвалидами</p>	Повышение уровня осведомленности студентов о проблемах и потребностях людей с инвалидностью, а также этике общения с людьми с ограниченными возможностями

<b>Категория (группа) УК</b>	<b>Код и наименование УК</b>	<b>Код и наименование индикатора достижения УК</b>	<b>Направления воспитательной работы</b>
Экономическая культура, в том числе финансовая грамотность	УК-10 Способен принимать обоснованные экономические решения в различных областях жизнедеятельности	<p>УК-10.1 Знает базовые принципы функционирования экономики и экономического развития, цели и формы участия государства в экономике, методы личного экономического и финансового планирования, основные финансовые инструменты, используемые для управления личными финансами</p> <p>УК-10.2 Умеет анализировать информацию для принятия обоснованных экономических решений, применять экономические знания при выполнении практических задач</p> <p>УК-10.3 Владеет способностью использовать основные положения и методы экономических наук при решении социальных и профессиональных задач</p>	Финансовая грамотность обучающихся
Гражданская позиция	УК-11 Способен формировать нетерпимое отношение к проявлениям экстремизма, терроризма, коррупционному поведению и противодействовать им в профессиональной деятельности	<p>УК-11.1 Знает сущность, причины, разновидности экстремизма и терроризма; сущность коррупционного поведения и его взаимосвязь с социальными, экономическими, политическими и иными условиями; нормативно-правовые акты в сфере противодействия экстремизму, терроризму, коррупции</p> <p>УК-11.2 Умеет выявлять признаки экстремизма и терроризма в различных информационных материалах; формулировать требования к антитеррористической защищенности объектов; анализировать, толковать и применять правовые нормы о противодействии экстремизму, терроризму, коррупционному поведению</p> <p>УК-11.3 Владеет навыками выявления причин, способствующих совершению преступлений экстремистской, террористической и коррупционной направленности, в том числе в профессиональной деятельности</p>	

## ОБЩЕПРОФЕССИОНАЛЬНЫЕ КОМПЕТЕНЦИИ (ОПК)

<i>Категория (группа) ОПК</i>	<i>Код и наименование ОПК</i>	<i>Код и наименование индикатора достижения ОПК</i>
Естественно-научное и математическое мышление	ОПК-1 Способен использовать основные законы естественнонаучных дисциплин в профессиональной деятельности, применять методы математического анализа и моделирования, теоретического и экспериментального исследования	ОПК-1.1 Знает основные законы естественнонаучных дисциплин, методы математического анализа и моделирования, теоретического и экспериментального исследования в профессиональной деятельности ОПК-1.2 Умеет решать стандартные профессиональные задачи с применением основных законов естественнонаучных дисциплин, методов математического анализа и моделирования ОПК-1.3 Владеет навыками математического анализа и моделирования, теоретического и экспериментального исследования
Информационные технологии	ОПК-2 Способен понимать принципы работы современных информационных технологий и использовать их для решения задач профессиональной деятельности	ОПК-2.1. Знает принципы работы современных информационных технологий, применяемых в профессиональной деятельности ОПК-2.2 Умеет использовать современные информационные технологии для решения задач профессиональной деятельности ОПК-2.3 Владеет навыками применения современных информационных технологий для решения задач профессиональной деятельности
	ОПК-3 Способен разрабатывать алгоритмы и компьютерные программы, пригодные для практического применения	ОПК-3.1 Знает основы алгоритмизации и программирования инженерных расчетов функциональных и конструктивных качеств объектов океанотехники ОПК-3.2 Умеет разрабатывать алгоритмы и компьютерные программы, пригодные для практического применения в судостроительной области ОПК-3.3 Выполняет компьютерное моделирование, расчеты с использованием разработанных алгоритмов и компьютерных программ, в том числе общего и специального назначения
Основы инженерных	ОПК-4 Способен применять	ОПК-4.1

<i>Категория (группа) ОПК</i>	<i>Код и наименование ОПК</i>	<i>Код и наименование индикатора достижения ОПК</i>
знаний	основы инженерных знаний в профессиональной деятельности, решать прикладные инженерно-технические и организационно-управленческие задачи	Знает основные положения и методы инженерных дисциплин в сфере профессиональной деятельности ОПК-4.2 Умеет решать прикладные инженерно-технические и организационно управленческие задачи ОПК-4.3 Владеет навыками решения прикладных инженерно-технических и организационно-управленческих задач в профессиональной деятельности

### ПРОФЕССИОНАЛЬНЫЕ КОМПЕТЕНЦИИ (ПК)

<i>Основание для формулировки ПК</i>	<i>Код и наименование ПК</i>	<i>Код и наименование индикатора достижения ПК</i>
- 30.001 «СПЕЦИАЛИСТ ПО ПРОЕКТИРОВАНИЮ И КОНСТРУИРОВАНИЮ В СУДОСТРОЕНИИ». Обобщенная трудовая функция: В. Выполнение проектно-конструкторской документации и подготовка документов при техническом сопровождении производства судов, плавучих сооружений, аппаратов и их составных частей - 30.010 «ТЕХНОЛОГ СУДОСТРОЕНИЯ». Обобщенная трудовая функция: В. Разработка и внедрение технологической, планово-учетной и нормативно-регламентирующей документации на изготовление отдельных	ПК-1 Способен участвовать в разработке проектов судов и средств океанотехники, энергетических установок и функционального оборудования, судовых систем и устройств, систем объектов морской (речной) инфраструктуры с учетом технико-эксплуатационных, эргономических, технологических, экономических, экологических требований с использованием информационных технологий	ПК-1.1 Знает основные методы и этапы разработки проектов судов и средств океанотехники, функционального оборудования, судовых систем и устройств ПК-1.2 Умеет выполнять расчеты при проектировании судов и средств океанотехники, функционального оборудования, судовых систем и устройств с использованием информационных технологий ПК-1.3 Владеет навыками проектирования судов и средств океанотехники с учетом технико-эксплуатационных, эргономических, технологических, экономических, экологических требований

судовых конструкций и изделий		
<p>- 30.001 «СПЕЦИАЛИСТ ПО ПРОЕКТИРОВАНИЮ И КОНСТРУИРОВАНИЮ В СУДОСТРОЕНИИ». Обобщенная трудовая функция: В. Выполнение проектно-конструкторской документации и подготовка документов при техническом сопровождении производства судов, плавучих сооружений, аппаратов и их составных частей</p> <p>- 30.010 «ТЕХНОЛОГ СУДОСТРОЕНИЯ». Обобщенная трудовая функция: В. Разработка и внедрение технологической, планово-учетной и нормативно-регламентирующей документации на изготовление отдельных судовых конструкций и изделий</p>	<p>ПК-2 Способен использовать информационные технологии при разработке проектов новых образцов морской (речной) техники</p>	<p>ПК-2.1 Знает технологии компьютерного моделирования, информационные технологии и программные средства разработки проектов судов и новых образцов морской (речной) техники</p> <p>ПК-2.2 Умеет проектировать 3D-модели и чертежи корпуса судна и его элементов средствами автоматизированного проектирования, выполнять инженерный анализ с применением специальных компьютерных технологий</p> <p>ПК-2.3 Владеет навыками проектирования 3D-моделей и чертежей корпуса судна и его элементов средствами автоматизированного проектирования, выполнения инженерного анализа с применением специальных компьютерных технологий</p>
<p>- 30.010 «ТЕХНОЛОГ СУДОСТРОЕНИЯ». Обобщенная трудовая функция: В. Разработка и внедрение технологической, планово-учетной и нормативно-</p>	<p>ПК-3 Способен участвовать в технологической проработке проектируемых судов и средств океанотехники, корпусных конструкций, энергетического и функционального оборудования, судовых систем и устройств, си-</p>	<p>ПК-3.1 Знает средства технологического оснащения производства корпусных конструкций, их технические характеристики и возможности, технологию постройки судов и средств океанотехники</p> <p>ПК-3.2 Умеет использовать технологическое оснащение производства</p>

<p>регламентирующей документации на изготовление отдельных судовых конструкций и изделий</p> <p>- 30.001 «СПЕЦИАЛИСТ ПО ПРОЕКТИРОВАНИЮ И КОНСТРУИРОВАНИЮ В СУДОСТРОЕНИИ». Обобщенная трудовая функция: В. Выполнение проектно-конструкторской документации и подготовка документов при техническом сопровождении производства судов, плавучих сооружений, аппаратов и их составных частей</p>	<p>ствем объектов морской (речной) инфраструктуры</p>	<p>корпусных конструкций, проектировать технологическую оснастку, разрабатывать технологию постройки проектируемых судов и средств океанотехники</p> <p>ПК-3.3</p> <p>Владеет навыками технологической проработке проектируемых судов и средств океанотехники, корпусных конструкций, энергетического и функционального оборудования, судовых систем и устройств, систем объектов морской (речной) инфраструктуры</p>
<p>- 30.001 «СПЕЦИАЛИСТ ПО ПРОЕКТИРОВАНИЮ И КОНСТРУИРОВАНИЮ В СУДОСТРОЕНИИ». Обобщенная трудовая функция: В. Выполнение проектно-конструкторской документации и подготовка документов при техническом сопровождении производства судов, плавучих сооружений, аппаратов и их составных частей</p> <p>- 30.010 «ТЕХНОЛОГ СУДОСТРОЕНИЯ». Обобщенная трудовая функция: В. Разработка и внедрение технологической, планово-учетной и нормативно-</p>	<p>ПК-4 Способен использовать нормативные документы по качеству, стандартизации и сертификации объектов морской (речной) техники, элементы экономического анализа в практической деятельности</p>	<p>ПК-4.1</p> <p>Знает нормативную документацию, относящуюся к обеспечению качества морской (речной) техники, унификации и стандартизации</p> <p>ПК-4.2</p> <p>Умеет разрабатывать мероприятия и принимать решения по обеспечению качества морской (речной) техники, унификации и стандартизации на основе нормативной документации</p> <p>ПК-4.3</p> <p>Владеет навыками оценки качества морской техники с учётом требований нормативной документации, унификации и стандартизации, использования элементов экономического анализа в практической деятельности</p>

регламентирующей документации на изготовление отдельных судовых конструкций и изделий		
---	--	--



## ОЦЕНОЧНЫЕ СРЕДСТВА СФОРМИРОВАННОСТИ КОМПЕТЕНЦИЙ

**Уровень сформированности** компетенции оценивается по следующей шкале:  
0-39% от максимально возможной суммы баллов – **компетенция не сформирована**  
40-59% от максимально возможной суммы баллов – компетенция сформирована на **низком (достаточном) уровне**  
60-79% - от максимально возможной суммы баллов – компетенция сформирована на **среднем уровне**  
80-100% - от максимально возможной суммы баллов – компетенция сформирована на **высоком уровне**

### УК – 1

Наименование оценочного средства	Показатели оценки	Критерии оценивания	Максимально возможное количество баллов
Тест	количество правильно выполненных заданий теста	За каждый правильный ответ 1 балл	10 баллов
Практическое задание (задача)	– способность анализировать и систематизировать исходную информацию; – грамотное использование алгоритма выполнения действий (методики, технологии и т.д.); – полнота и обоснованность сделанных выводов на основе интерпретации информации; – достаточность пояснений.	Полнота и развернутость ответа на поставленный вопрос, оперирование понятиями и терминологией, умение выделить существенные и несущественные его признаки, причинно-следственные связи	5 баллов
<b>Итого</b>			<b>15 баллов</b>

#### Тест

1. Самый распространенный способ поиска информации в Интернет предполагает использование:

- а) Текстового процессора;
- б) Справочных систем;
- в) Гиперссылок;
- г) Поисковых систем;
- д) Справочников.

2. Информацию, не зависящую от личного мнения или суждения, можно назвать:

- а) достоверной;
- б) актуальной;
- в) объективной;
- г) полезной;
- д) понятной.

3. По способу восприятия информации человеком различают следующие виды информации:

- а) текстовую, числовую, графическую, табличную и пр.;
- б) научную, социальную, политическую, экономическую, религиозную и пр.;
- в) обыденную, производственную, техническую, управленческую;
- г) визуальную, звуковую, тактильную, обонятельную, вкусовую;
- д) математическую, биологическую, медицинскую, психологическую и пр.

4. Под поиском информации понимают:
- а) получение информации по электронной почте;
  - б) передачу информации на большие расстояния с помощью компьютерных систем;
  - в) сортировку информации;
  - г) чтение художественной литературы;
  - д) получение нужной информации посредством наблюдения за реальной действительностью, использование каталогов, архивов, справочных систем, компьютерных сетей, баз данных и баз знаний и т.д.
5. Модель отражает:
- а) все существующие признаки объекта;
  - б) некоторые из всех существующих;
  - в) существенные признаки в соответствии с целью моделирования;
  - г) некоторые существенные признаки объекта;
  - д) все существенные признаки.
7. Что является целью познания?
- а) Объект познания.
  - б) Преобразование предметного содержания в содержание сознания.
  - в) Истина.
  - г) Социальные ценности.
8. Выберите, какая из функций научной теории объединяет отдельные достоверные знания в единую целостную систему:
- а) объяснительная;
  - б) синтетическая;
  - в) методологическая;
  - г) практическая.
9. Какой из законов диалектики рассматривает преобразование сущности предмета в форме „скачка“?
- а) Закон взаимного перехода количественных и качественных изменений.
  - б) Закон единства и борьбы противоположностей.
  - в) Закон отрицания отрицания.
10. Перечислите и дайте характеристику методам познания, которые относятся только к теоретическому уровню освоения мира

### **Практическое задание**

Применяя методики поиска, сбора и обработки информации выполните задание: В сети Internet найти профессиональный стандарт «Технолог судостроения», утвержденный приказом Министерства труда и социальной защиты Российской Федерации от 22 апреля 2021 г. N 275н. На основании этого профессионального стандарта сформулировать основные знания, умения и трудовые действия, необходимые для решения профессиональных задач по профилю подготовки (см. ОТФ: В.).

## УК – 2

Наименование оценочного средства	Показатели оценки	Критерии оценивания	Максимально возможное количество баллов
Тест	количество правильно выполненных заданий теста	За каждый правильный ответ 1 балл	10 баллов
Практическое задание (задача)	<ul style="list-style-type: none"> <li>– способность анализировать и систематизировать исходную информацию;</li> <li>– грамотное использование алгоритма выполнения действий (методики, технологии и т.д.);</li> <li>– полнота и обоснованность сделанных выводов на основе интерпретации информации;</li> <li>– достаточность пояснений.</li> </ul>	Полнота и развернутость ответа на поставленный вопрос, оперирование понятиями и терминологией, умение выделить существенные и несущественные его признаки, причинно-следственные связи	5 баллов
<b>Итого</b>			<b>15 баллов</b>

### Тест

#### Часть 1.

1. Выделите организационно-правовые формы предприятий (выберите несколько правильных ответов):

- а) государственное унитарное предприятие;
- б) совместные предприятия;
- в) производственные кооперативы;
- г) малые предприятия;
- д) хозяйственные товарищества.

2. Установите соответствие между категориями издержек и их характеристиками.

Экономическая категория	Характеристика
1. Общие издержки	а) дополнительные затраты на выпуск последней единицы продукции
2. Средние постоянные издержки	б) представляют собой сумму переменных и постоянных издержек
3. Предельные издержки	в) минимальный доход, удерживающий предпринимателя в той или иной сфере бизнеса
4. Бухгалтерские издержки	г) уменьшаются с ростом объема выпускаемой продукции

3. Экономическая эффективность представляет собой соотношение:

- а) полученного результата в стоимостном выражении с эффектом от использования различного рода ресурсов (материальных, трудовых, финансовых, информационных);
- б) полученного результата или эффекта в стоимостном выражении с затратами различного рода ресурсов (материальных, трудовых, финансовых, информационных) по его достижению;
- в) затрат различного рода ресурсов (материальных, трудовых, финансовых, информационных) в стоимостном выражении с полученным результатом или эффектом.

4. Установите соответствие между экономическими категориями и их обозначениями.

Экономическая категория	Обозначение
1. Чистая приведенная стоимость (чистый приведенный доход)	а) PI
2. Период окупаемости	б) NPV

3. Индекс прибыльности	в) IRR
4. Внутренняя норма рентабельности	г) PBP

5. *Отметьте, что из перечисленного ниже относится к инфляции спроса:*
- увеличиваются государственные заказы;
  - растет заработная плата без изменений в производительности труда;
  - повышаются цены на сырье в результате монопольной власти поставщиков;
  - население готово тратить больше средств на приобретение товаров при прежнем их количестве;
  - резко возрастают цены на энергоносители.

#### Часть 2.

6. *Правовые источники по юридической силе классифицируются на:*
- законодательные и подзаконные акты;
  - законодательные акты и судебные прецеденты;
  - законодательные акты, подзаконные акты, судебные прецеденты, договоры и деловые обыкновения;
  - законодательные акты и договоры;
7. *Правовое регулирование – это основной способ государственного воздействия на тот или иной процесс с использованием:*
- норм морали;
  - нравственных норм;
  - социальных норм;
  - норм права.
8. *Выберите верные утверждения о трудовом праве:*
- трудовое право относится к сфере государственно-управленческих отношений;
  - основной метод регулирования в трудовом праве – договорный;
  - трудовое право затрагивает вопросы качества и результативности выполняемой работы;
  - трудовое право игнорирует вопросы реализации права граждан на отдых;
  - трудовое право способствует защите занятости граждан;
  - трудовое право запрещает забастовки и другие формы трудового протеста;
  - в трудовом праве отсутствует обязанность граждан трудиться;
  - трудовое право гарантирует право граждан на безопасные условия труда.
9. *Изменение трудового договора возможно:*
- по соглашению сторон;
  - для замещения отсутствующего работника;
  - для устранения последствий производственной аварии;
  - для реализации решения руководителя.
10. *Распределите действия налогоплательщиков по правам и обязанностям:*

права налогоплательщика;	а) использовать налоговые льготы при наличии оснований и в порядке, установленном законодательством о налогах и сборах;
обязанности налогоплательщика.	б) уплачивать законно установленные налоги; в) получать отсрочку, рассрочку или инвестиционный налоговый кредит в порядке и на условиях, установленных; г) встать на учет в налоговых органах.

#### Практическое задание (задача)

Минимальное количество задач – 1.

1. Определите, какой из двух представленных проектов является наиболее привлекательным для инвестора. Ставка банковского процента составляет 13 % годовых. Другие данные о проектах приведены в таблице

<b>Показатели</b>	<b>Проект 1</b>	<b>Проект 2</b>
Инвестиции	740000	800000
Доходы:		
1 год	280000	320000
2 год	340000	340000
3 год	350000	380000

2. Определите чистую текущую стоимость проекта, если ставка дисконтирования равна 12 %. Проект требует начальных инвестиций в размере 5 млн. р. Предполагается, что в конце 1 года убыток составит 900 тыс. р., а в следующие 3 года ожидается доход в размере: 1500 тыс. р., 3200 тыс. руб. и 3800 тыс. р. соответственно. Рассчитать также чистую текущую стоимость проекта при условии, что убыток в конце 1 года будет 1100 тыс. р.

3. Определить, можно ли реализовать проект за счет привлечения кредита под 30% годовых, если проект характеризуется следующей таблицей денежных потоков:

<b>Период</b>	<b>0</b>	<b>1</b>	<b>2</b>	<b>3</b>
1. Приток	0	150	150	150
2. Отток	100	100	100	100
3. ЧДП				
4. ДЧДП				
5. NPV				

### УК – 3

Наименование оценочного средства	Показатели оценки	Критерии оценивания	Максимально возможное количество баллов
Тест	количество правильно выполненных заданий теста	За каждый правильный ответ 1 балл	10 баллов
Практическое задание (задача)	<ul style="list-style-type: none"> <li>– способность анализировать и систематизировать исходную информацию;</li> <li>– грамотное использование алгоритма выполнения действий (методики, технологии и т.д.);</li> <li>– полнота и обоснованность сделанных выводов на основе интерпретации информации;</li> <li>– достаточность пояснений.</li> </ul>	Полнота и развернутость ответа на поставленный вопрос, оперирование понятиями и терминологией, умение выделить существенные и несущественные его признаки, причинно-следственные связи	5 баллов
<b>Итого</b>			<b>15 баллов</b>

#### Тест

1. Тип общения, при котором партнеров по общению объединяют интересы дела, совместная деятельность:

- а) деловой стиль общения;
- б) дружеский стиль общения;
- в) требовательный стиль общения;
- г) дистанционный стиль общения;
- д) заигрывающий стиль общения.

2. Выберите основные условия, совпадение которых свидетельствует о начале конфликта

- а) первый участник сознательно и активно действует в ущерб другому участнику (т.е. своему противнику); при этом под действиями понимаются как физические действия, так и передача информации (устное слово, печать, телевидение и т.д.);
- б) второй участник (противник) осознавая адресуемую ему агрессию не предпринимает и не планирует ответных действий;
- в) второй участник (противник) осознает, что указанные действия направлены против его интересов;
- г) второй участник предпринимает ответные активные действия, направленные против первого участника.

3. Стремление сохранить или наладить благоприятные отношения, обеспечить интересы партнера путем сглаживания разногласий характерно для стиля поведения в конфликте

- а) избегание;
- б) приспособление;
- в) соперничество;
- г) компромисс;
- д) сотрудничество.

4. Если проблема имеет жизненно важное значение для участника конфликта, считающего, что он обладает достаточной силой для ее быстрого решения в свою пользу, конфликтующая сторона занимает весьма выгодную для себя, по сути, беспроигрышную позицию и располагает возможностями использовать ее для достижения собственной цели, то применяют стиль поведения в конфликте

- а) избегание;
- б) приспособление;

- в) соперничество;
  - г) компромисс;
  - д) сотрудничество.
5. Потеря первоначального предмета разногласий, расширение границ конфликта, возрастание негативных, применение насилия, рост иерархического ранга нарушаемых и защищаемых интересов и их поляризация, переход от аргументов к претензиям и личным выпадам – этими признаками характеризуется \_\_\_\_\_ конфликта.
6. Деятельность по симптоматике и диагностике назревающих социальных противоречий называется \_\_\_\_\_ конфликта
7. Какой из факторов является ограничивающим при групповом решении проблемы:
- а) группа не может суммировать информацию;
  - б) группа ошибается чаще, чем отдельный индивидуум;
  - в) в группе реже случаются озарения, чем при индивидуальной работе;
  - г) группе требуется больше времени, чем отдельному индивидууму.
8. Для чего применяется «мозговой штурм»:
- а) поддержать авторитет и власть руководителя;
  - б) предотвратить панику;
  - в) чтобы помочь группе достичь согласия по принимаемому решению;
  - г) выработать новые, творческие подходы к решению проблемы.
9. Совокупность внутригрупповых социально-психологических процессов и явлений, характеризующих весь цикл жизнедеятельности малой группы и его этапы — образование, функционирование, развитие, стагнацию, регресс, распад, — называется:
- а) групповая динамика;
  - б) межличностный конфликт;
  - в) групповое давление;
  - г) групповая сплоченность.
10. Разработка технологии совместной деятельности с целью достижения конечного результата - это:
- а) эффект социальной ленности;
  - б) принятие решений;
  - в) эффект принадлежности группе;
  - г) эффект подражания.

### **Практическое задание (задача)**

Минимальное количество задач – 1.

1. Руководство предприятия поручило Вам возглавить команду, представляющую Вашу организацию на предстоящих переговорах с конкурентами. Вам предстоит выработать стратегию поведения и выбрать метод ведения переговоров. Конкуренты менее чем Вы заинтересованы в компромиссном решении. У них есть преимущества в позиции, кроме этого они не готовы идти на уступки. В то же время руководителем их команды является педантичный, самоуверенный человек, не склонный преувеличивать свои запросы. Опишите стратегию поведения своей команды и метод ведения переговоров, который Вы предпочтете. Почему Вы остановились именно на этом методе?

2. Произошел конфликт между двумя сотрудниками отдела. Выполняя совместный проект, один из них сделал большую ее часть, второй принял незначительное участие в работе, однако он защитил его целиком и получил премию. Первый же сотрудник отсутствовал на защите проекта по болезни и не смог выступить с докладом, поэтому не был оценен. Как им строить взаимоотношения друг с другом и с руководством?

## УК – 4

Наименование оценочного средства	Показатели оценки	Критерии оценивания	Максимально возможное количество баллов
Тест	количество правильно выполненных заданий теста	За каждый правильный ответ 1 балл	10 баллов
Практическое задание (задача)	<ul style="list-style-type: none"> <li>– способность анализировать и систематизировать исходную информацию;</li> <li>– грамотное использование алгоритма выполнения действий (методики, технологии и т.д.);</li> <li>– полнота и обоснованность сделанных выводов на основе интерпретации информации;</li> <li>– достаточность пояснений.</li> </ul>	Полнота и развернутость ответа на поставленный вопрос, оперирование понятиями и терминологией, умение выделить существенные и несущественные его признаки, причинно-следственные связи	5 баллов
<b>Итого</b>			<b>15 баллов</b>

### Тест

#### Часть 1.

*1. Речевая ошибка допущена в предложении:*

- 1) Участники конкурса рассказали о перспективах на будущее.
- 2) Информация о внезапном изменении курса валют застала банки врасплох.
- 3) При подготовке словаря были учтены значительные изменения в современном русском языке.
- 4) Известно, что леса и океаны обладают большим богатством видов различных организмов.

*2. Укажите предложение с грамматической ошибкой:*

- 1) По завершению эксперимента учёные опубликуют аналитический отчёт.
- 2) Многие из тех, кто знал Чехова, вспоминали о его лютой ненависти к самовозвеличанию и чванству.
- 3) Одним из русских обычаев, ценившимися многими старыми москвичами, было устное рассказывание.
- 4) О своём отношении к классической музыке В.П.Астафьев написал в очерке «Постскриптум».

*3. Лексическое значение слова указано неверно в примере:*

- 1) Брифинг – краткая встреча официальных лиц с представителями печати.
- 2) Абитуриент – человек, окончивший школу.
- 3) Адаптация – приспособление к условиям.
- 4) Хоспис – специальная клиника для безнадежно больных.
- 5) Апелляция – удаление волос.

*4. Отметьте варианты, где слова пишутся раздельно:*

- 1) (в) следствие опоздания на лекцию;
- 2) не видно (ни)зги;
- 3) (не)взирая на обстоятельства;
- 4) (время)исчисление;
- 5) во (что)бы то (ни)стало.

*5. Отметьте ряды, в которых все слова пишутся с удвоенной согласной:*

- 1) криста(л/лл)ический, криста(л/лл)ьный, ко(р/рр)еспондент;



- 2) ли(м/мм)итировать, кро(с/сс)ворд, ко(л/лл)изия;
- 3) ка(л/лл)играфия, ка(с/сс)ационный, ко(р/рр)упция;
- 4) ко(р/рр)ектный, ко((м/мм)юнике, иску(с/сс)ный;
- 5) иску(с/сс)твенный, инди(ф/фф)ерентный иску(с/сс)тво.

## Часть 2.

### Практическая грамматика английского языка

6. *I'm very tired today. I wish I \_\_\_\_\_ a rest tonight.*

- 1) have;
- 2) had;
- 3) had had;
- 4) hasn't had.

7. *I would do the same if I \_\_\_\_\_ in your place.*

- 1) were;
- 2) am;
- 3) will be;
- 4) would be.

### Формы глаголов в английском языке

8. *They \_\_\_\_\_ several attempts recently to do this hard job.*

- 1) make;
- 2) made;
- 3) are making;
- 4) have made.

9. *The electronic computer \_\_\_\_\_ these calculations.*

- 1) just performed;
- 2) had just performed;
- 3) were just performing;
- 4) has just performed.

### Грамматические навыки в устной речи в английском языке

10. *Fred asked me \_\_\_\_\_ him my telephone number.*

- 1) to give;
- 2) give;
- 3) gives;
- 4) giving.

### Практическое задание (задача)

Минимальное количество задач – 1.

#### Передайте основную мысль (на английском языке) прочитанного текста

1. Many people use the terms Internet and World Wide Web (the Web) interchangeably, but in fact the two terms are not synonymous. The Internet and the Web are two separate but related things.

2. The Internet is a massive networking infrastructure. It connects millions of computers together globally, forming a network in which any computer can communicate with any other computer as long as they are both connected to the Internet. Unlike online services, which are centrally controlled, the Internet is decentralized by design. Each Internet computer, called a host, is independent. Its operators can choose which Internet services to use and which local services to make available to the global Internet community. Amazingly, this anarchy by design works very well. The Internet is changing to accommodate another generation of network technologies with different characteristics and requirements, from broadband residential access to satellites.

3. Information that travels over the Internet does so via a variety of languages known as protocols. The Web is a way of accessing information over the medium of the Internet. It is an information-sharing model that is built on top of the Internet. The Web uses the HTTP<sup>1</sup> protocol, only one of the languages spoken over the Internet, to transmit data. Web services, which use HTTP to allow

applications to communicate in order to exchange business logic, use the Web to share information. The Web also utilizes browsers, such as Internet Explorer or Firefox, to access Web documents called Web pages that are linked to each other via hyperlinks. Web documents also contain graphics, sounds, text and video.

4. The Web is just one of the ways that information can be spread over the Internet. The Internet, not the Web, is also used for e-mail, which relies on Simple Mail Transfer Protocol, Usenet news groups, instant messaging and File Transfer Protocol. Thus the Web is just a portion of the Internet, so the two terms are not synonymous.

*Note to the text:*

1) HTTP (HyperText Transfer Protocol) – протокол передачи гипертекста

## УК – 5

Наименование оценочного средства	Показатели оценки	Критерии оценивания	Максимально возможное количество баллов
Тест	количество правильно выполненных заданий теста	За каждый правильный ответ 1 балл	10 баллов
Практическое задание (задача)	<ul style="list-style-type: none"> <li>– способность анализировать и систематизировать исходную информацию;</li> <li>– грамотное использование алгоритма выполнения действий (методики, технологии и т.д.);</li> <li>– полнота и обоснованность сделанных выводов на основе интерпретации информации;</li> <li>– достаточность пояснений.</li> </ul>	Полнота и развернутость ответа на поставленный вопрос, оперирование понятиями и терминологией, умение выделить существенные и несущественные его признаки, причинно-следственные связи	5 баллов
<b>Итого</b>			<b>15 баллов</b>

### Тест

#### Часть 1.

1. *Согласно условиям Столбовского мира со Швецией, заключенного в 1617 г., Россия...*
  - а) лишилась выхода в Балтийское море;
  - б) потеряла Левобережную Украину;
  - в) получила выход в Балтийское море;
  - г) потеряла Смоленские земли.
2. *Полтавская битва привела*
  - а) к Распаду Северного Союза;
  - б) к резкому изменению хода Северной войны;
  - в) к потере Украины;
  - г) к потере Нарвы.
3. *Внешняя политика Екатерины II привела...*
  - а) к утрате Балтийского побережья;
  - б) присоединению Средней Азии;
  - в) присоединению Сибири и Дальнего Востока;
  - г) присоединение Крыма.
4. *Что произошло во время кризиса власти в России осенью 1993 г.?*
  - а) самороспуск парламента – Верховного Совета России;
  - б) противостояние законодательной и исполнительной ветвей власти;
  - в) образование ГКЧП;
  - г) выступление партийной номенклатуры против власти.

#### Часть 2.

5. *Основным объектом изучения в теории межкультурной коммуникации являются:*
  - а) различия в особенностях культуры и общения у представителей различных народов, расовых и этнических групп;
  - б) язык, кухня, традиции;
  - в) внешность;
  - г) диалект;
  - д) юмор.

6. Принадлежность индивида к какой-либо культуре или культурной группе, формирующая ценностное отношение человека к самому себе, другим людям, обществу и миру в целом. Это

- а) культурная идентичность;
- б) эмпатия;
- в) социальная норма;
- г) инкультурация;
- д) имитация.

7. Какой вид культурных норм исключает элемент мотивации поведения, поскольку нормы, составляющие его должны выполняться автоматически?

- а) традиция;
- б) нравы;
- в) обычаи;
- г) закон;
- д) обряд.

8. Для чего человек осваивает мир?

- а) для превращения его в свою собственность;
- б) для гарантий безопасности и пропитания;
- в) для познания;
- г) для самоопределения.

9. Что такое ценность и оценка?

- а) ценность - это то, что приносит пользу, оценка - это мера полезности;
- б) ценность есть то, за что платят высокую цену, оценка - определение цены;
- в) ценность есть объективное отношение предмета к потребности человека, а оценка - субъективное отношение человека к этому предмету;
- г) ценность есть субъективное отношение человека к предмету потребности, а оценка - объективное отношение этого предмета к субъекту.

10. Какие ценности относятся к «общечеловеческим»?

- а) направленные на удовлетворение коммуникативных потребностей большого количества людей;
- б) присутствующие в системах ценностей каждого народа;
- в) выражающие нормы, объединяющие всех людей, подчеркивающие общность их интересов;
- г) не ущемляющие ничьи интересы.

### Практическое задание (задача)

Определите какой из стран соответствует определенная культура (стиль) общения

Культура (стиль) общения	Страна
1. Стиль общения выбирают в зависимости от того, где и с кем говорят. Отказывают не категорично, но вежливо и уклончиво. Предпочитают не обращаться на «ты» или «вы» к собеседнику. Кланяться после приветствия. Разговоры обходятся без касаний и физического контакта.	Германия
2. Разговоры сопровождаются словами «герр» и «фрау». Первое — для мужчин, второе — для женщин. Сразу за обращениями следует фамилия, а означают они то же, что мистер и миссис. Для ясности собеседника без сомнения называют свою фамилию в телефонном разговоре. Разговоры зачастую проходят вежливо и формально.	Болгария
3. Слушая собеседника, позволяют себе его перебивать, чем доказывают свой интерес к чужим словам.	Корея

<p>Вежливое обращение к мужчине — «мсье», к женщине — «мадам».  В современном языке слово «мадмуазель» постепенно вытесняют из обихода, поэтому незамужняя девушка тоже зовется «мадам».</p>	
<p>4. Слова часто изменяют: проглатывают, недоговаривают, сливают.  Крепкие рукопожатия говорят об уверенности и силе.  Общаются просто и незамысловато.  Деловой стиль общения выдает высокое положение человека, что считают неприличным.</p>	<p>Арабские  Эмираты</p>
<p>5. Принято улыбаться — это говорит об успешной жизни.  А вот жалобы и нытье говорят о противоположном, поэтому про горькую судьбу предпочитают умалчивать.  Общение в быстро переходит в дружеские отношения, поэтому к людям часто обращаются по имени.  Люди прямолинейны и воспринимают многие слова буквально.</p>	<p>США</p>
<p>6. К мужчине обращаются словом «господин», а к женщине — «госпожа».  Уважение к старшим членам семьи — одно из главных правил культуры речи.  Люди приветствуют друг друга рукопожатием, причем это применимо и к женщинам, и к мужчинам.  Общаются просто и неформально.</p>	<p>Австралия</p>

## УК – 6

Наименование оценочного средства	Показатели оценки	Критерии оценивания	Максимально возможное количество баллов
Тест	количество правильно выполненных заданий теста	За каждый правильный ответ 1 балл	10 баллов
Практическое задание (задача)	<ul style="list-style-type: none"> <li>– способность анализировать и систематизировать исходную информацию;</li> <li>– грамотное использование алгоритма выполнения действий (методики, технологии и т.д.);</li> <li>– полнота и обоснованность сделанных выводов на основе интерпретации информации;</li> <li>– достаточность пояснений.</li> </ul>	Полнота и развернутость ответа на поставленный вопрос, оперирование понятиями и терминологией, умение выделить существенные и несущественные его признаки, причинно-следственные связи	5 баллов
<b>Итого</b>			<b>15 баллов</b>

### Тест

1. Неэффективно организованные процессы деятельности, ведущие к потерям времени, называются ...

- а) расхитителями собственности;
- б) растратчиками финансового капитала;
- в) рубрикаторами потерь;
- г) поглотителями времени;
- д) похитителями качества.

2. ... – это технология, позволяющая использовать невосполнимое время жизни в соответствии со своими личными и бизнес-целями и ценностями

- а) Менеджмент;
- б) Научная организация труда;
- в) Маркетинг;
- г) Менеджмент качества;
- д) Тайм-менеджмент.

3. ... – это учет расходов личного времени путем простой письменной фиксации

- а) Кредитование;
- б) Планирование;
- в) Бюджетирование;
- г) Хронометраж.

4. ... – значит, принять решение, оценив по определенным критериям, какие из поставленных задач и дел имеют первостепенное значение, какие – второстепенное

- а) Распределить ресурсы;
- б) Расставить контексты в хронологическом порядке;
- в) Осуществить контекстное планирование;
- г) Рассмотреть хронофаги;
- д) Расставить приоритеты.

5. Источниками самообразования личности являются: (выберите верные варианты ответа)

- а) исследовательская деятельность;
- б) опыт;
- в) книги, периодическая печать, СМИ, Интернет;

- г) знания родителей;
- д) работа;
- е) хобби;
- ж) обучение на курсах.

6. Назовите, какие, по вашему мнению, характеристики свойственны компетентной личности, а какие – конкурентоспособной:

- а) способность к риску;
- б) независимость;
- в) трудолюбие и трудоспособность;
- г) способность решать профессиональные задачи;
- д) способность принимать решения;
- е) способность к личностному и профессиональному росту;
- ж) четкость целей и жизненных ориентаций.

7. Сформулируйте определение понятия «конкурентоспособная» личность, используя следующие характеристики:

- а) Четкость целей и ценностных ориентаций
- б) Способность к риску
- в) Трудолюбие
- г) Творческое отношение к делу
- д) Независимость
- е) Способность к непрерывному саморазвитию и профессиональному росту
- ж) Стремление к высокому качеству конечного продукта.

8. Назовите отличительные признаки развитой личности?

9. Что обозначает слово «Карьера»?

- а) продвижение в сфере профессиональной деятельности
- б) погоня за успехом
- в) стремление к успеху
- г) достижение целей

10. Установите соответствие между типом карьеры по динамичности продвижения личности в профессиональной деятельности и его характеристикой:

Тип карьеры	Характеристика типа
1. Линейный	А. Человек хорошо начинает карьеру, быстро достигает успехов, но после некоторых непредвиденных событий теряет былую работоспособность.
2. Стабильный	В. Энтузиастичная трудовая деятельность и быстрое продвижение по карьерной лестнице в какой-либо профессиональной сфере и смена сферы деятельности через 5-7 лет, где развитие карьеры повторяется заново.
3. Спиральная конфигурация	С. Поступательный подъем по служебной лестнице на протяжении всей трудовой деятельности в одной профессиональной сфере.
4. Кратковременная карьера	Д. После достижения человеком определенного уровня на карьерной лестнице обнаруживается предел его возможностей, и карьерный рост прекращается.
5. Платообразная карьера	Е. Неизменная деятельность в одной профессиональной сфере протяжении всей трудовой деятельности без продвижения по иерархической лестнице, профессиональный рост связан лишь с повышением квалификации.
6. Снижающаяся карьера	Ф. Частый переход с работы на работу, продвижение по службе обычно происходит случайно и незначительно.

### **Практическое задание (задача)**

С помощью системы постановки целей SMART (S - Specific - Конкретно; M - Measurable - Измеримо; A - Achievable - Достижимо; R - Relevant - Согласовано; T - Time – Время) сформулируйте свою приоритетную цель в разрезе соответствующего временного периода. При этом проведите декомпозицию целей по элементам SMART-системы. У вас должно быть выделено три цели: краткосрочная цель («Т» - до 100 дней), среднесрочная цель («Т» - до года) и долгосрочная цель («Т» - более года).



## УК – 7

Наименование оценочного средства	Показатели оценки	Критерии оценивания	Максимально возможное количество баллов
Тест	количество правильно выполненных заданий теста	За каждый правильный ответ 1 балл	10 баллов
Практическое задание (задача)	<ul style="list-style-type: none"> <li>– способность анализировать и систематизировать исходную информацию;</li> <li>– грамотное использование алгоритма выполнения действий (методики, технологии и т.д.);</li> <li>– полнота и обоснованность сделанных выводов на основе интерпретации информации;</li> <li>– достаточность пояснений.</li> </ul>	Полнота и развернутость ответа на поставленный вопрос, оперирование понятиями и терминологией, умение выделить существенные и несущественные его признаки, причинно-следственные связи	5 баллов
<b>Итого</b>			<b>15 баллов</b>

### Тест

#### 1. Физическая культура-это...

- а) педагогический процесс, направленный на обучение двигательным действиям и воспитание физических качеств;
- б) восстановление здоровья средствами физической реабилитации;
- в) часть общечеловеческой культуры, совокупность материальных и духовных ценностей создаваемых и используемых обществом в целях физического развития человека, укрепления его здоровья и совершенствования двигательных качеств.

#### 2. Спорт (в широком понимании) – это...

- а) собственно соревновательная деятельность, специальная подготовка к ней, а также специфические отношения, нормы и достижения в этой сфере деятельности;
- б) процесс воспитания у человека физических качеств и формирование двигательных умений и навыков, а также передача специальных физических знаний;
- в) вид социальной практики людей, направленный на оздоровление организма человека и развитие его физических способностей.

#### 3. Двигательная активность – это...

- а) качество личности, способное изменять окружающую действительность в соответствии с собственными потребностями, взглядами, целями;
- б) активная жизненная позиция;
- в) любая мышечная активность, позволяющая поддерживать хорошую физическую форму, улучшать самочувствие, обеспечивать прилив энергии, дающей дополнительный стимул жизни;
- г) качество, которое базируется на интересах личности и существует как внутренняя готовность к действию.

#### 4. В каких организационных формах проводятся физкультурно-спортивные занятия для активного отдыха и повышения функциональных возможностей:

- а) самостоятельные физкультурные занятия и спортивная тренировка в индивидуальных видах спорта;
- б) группы здоровья и группы общей физической подготовки;
- в) спортивные секции по видам спорта;
- г) во всех перечисленных.

#### 5. Перечислите основные физические качества:

- а) скоростно-силовые, специализированные, общая выносливость;
  - б) быстрота, сила, выносливость, гибкость, ловкость;
  - в) бег, метание мяча, прыжки, отжимания (подтягивание);
  - г) двигательные, силовые, физиологические, биомеханические.
6. В каком виде спорта преимущественно создаются условия для совершенствования координации движений:
- а) акробатика, спортивная и художественная гимнастика;
  - б) баскетбол, гандбол, волейбол;
  - в) легкая атлетика;
  - г) велосипедный спорт.
7. В каком виде спорта преимущественно создаются условия для совершенствования силы и быстроты движения:
- а) тяжелая атлетика, легкоатлетические метания и прыжки;
  - б) фигурное катание;
  - в) плавание, прыжки в воду;
  - г) настольный теннис, бадминтон.
8. Для решения каких задач используется игровой метод?
- а) совершенствование умений, навыков в усложненных условиях для воспитания физических качеств, морально-волевых качеств;
  - б) обеспечение оптимальных условий для усвоения новых двигательных умений, навыков или направленное воздействие на развитие определенных физических качеств, способностей;
  - в) совершенствование двигательной деятельности в усложненных или облегченных условиях, развитие таких качеств и способностей, как ловкость, быстрота ориентировки, находчивость, самостоятельность, инициативность.
9. Для решения каких задач используется соревновательный метод?
- а) совершенствование двигательной деятельности в усложненных условиях, развитие таких качеств и способностей, как ловкость, быстрота ориентировки, находчивость, самостоятельность, инициативность;
  - б) обеспечение оптимальных условий для усвоения новых двигательных умений, навыков или направленное воздействие на развитие определенных физических качеств, способностей;
  - в) совершенствование умений, навыков в усложненных условиях для воспитания физических качеств, морально-волевых качеств.
10. Основными элементами здорового образа жизни выступают:
- а) нормальное психосоматическое состояние человека, отражающее его полное физическое, психическое и социальное благополучие и обеспечивающее полноценное выполнение трудовых, социальных и биологических функций;
  - б) раздел медицины, часть системы физического воспитания, цель которого изучение состояния здоровья, развития функциональной подготовленности, участие в планировании физических нагрузок;
  - в) соблюдение режима труда и отдыха, питания и сна, гигиенических требований, организация индивидуального режима двигательной активности, отказ от вредных привычек, культура межличностного общения и поведения в коллективе, культура сексуального поведения, содержательный досуг, оказывающий развивающее действие на личность.

### **Практическое задание (задача)**

Подготовить небольшое эссе по теме «Роль и значение физической активности в профессиональной деятельности кораблестроителя»

## УК – 8

Наименование оценочного средства	Показатели оценки	Критерии оценивания	Максимально возможное количество баллов
Тест	количество правильно выполненных заданий теста	За каждый правильный ответ 1 балл	10 баллов
Практическое задание (задача)	<ul style="list-style-type: none"> <li>– способность анализировать и систематизировать исходную информацию;</li> <li>– грамотное использование алгоритма выполнения действий (методики, технологии и т.д.);</li> <li>– полнота и обоснованность сделанных выводов на основе интерпретации информации;</li> <li>– достаточность пояснений.</li> </ul>	Полнота и развернутость ответа на поставленный вопрос, оперирование понятиями и терминологией, умение выделить существенные и несущественные его признаки, причинно-следственные связи	5 баллов
<b>Итого</b>			<b>15 баллов</b>

### Тест

1. Как можно охарактеризовать потенциальную опасность?

- а) определяется как реальная опасность для жизни и имущества человека, назитого честным способом;
- б) потенциальная угроза негативных последствий, а именно возможность причинения ущерба жизни и (или) здоровью человека, его имуществу и (или) окружающей его среде;
- в) определяется как возможность воздействия на человека комфортных условий бытовой и социальной среды обитаний;
- г) потенциальный источник вреда, представляющий угрозу благополучию, нормальному функционированию или существованию.

2. Что представляет собой приемлемый риск?

- а) имеется в виду риск, при котором при котором воздействие на объект защиты всех потоков вещества, материи и энергии не превышают максимально-допустимых для объекта значений, установленных законодательством РФ;
- б) имеется в виду риск, без которого многие соотечественники не могут жить;
- в) имеется в виду риск и умение человека пренебрегать им;
- г) имеется в виду риск и умение человека строить свою жизнедеятельность в соответствии со своими понятиями.

3. Охарактеризуйте понятие «производственная среда».

- а) Окружающая работающего человека среда, в которой он осуществляет рабочие операции;
- б) отсутствие вредных и опасных для жизнедеятельности человека факторов;
- в) совокупность факторов, воздействующих на человека в процессе трудовой деятельности и отдыха;
- г) совокупность физических, химических и биологических факторов, воздействующих на человека в процессе трудовой деятельности.

4. Что представляют собой вредные факторы?

- а) факторы, приводящие к заболеванию, в том числе усугубляющие уже имеющиеся заболевания;
- б) факторы, которые могут быть опасными для определенных групп растений и микроорганизмов;

в) факторы, которые становятся в определенных условиях причиной заболеваний или снижения работоспособности человека;

г) факторы, которые становятся в определенных условиях средством повышения работоспособности человека.

5. *Что такое авария?*

а) разрушение сооружений и (или) технических устройств, применяемых на опасном производственном объекте, неконтролируемые взрыв и (или) выброс опасных веществ;

б) событие, которое случилось в соответствии с расположением звезд;

в) событие, повлекшее за собой значительный материальный ущерб;

г) событие, не повлекшее за собой человеческие жертвы и значительный материальный ущерб.

6. *Каким образом на практике устанавливается необходимый уровень безопасности технических средств и технологических процессов?*

а) устанавливается «на глазок» главного технолога;

б) устанавливается по ватерлинии;

в) устанавливается системой государственных стандартов безопасного труда с помощью соответствующих показателей;

г) устанавливается с помощью соответствующих показателей.

7. *Параметры микроклимата, которые нормируют на производстве:*

а) температура, скорость движения воздуха, относительная влажность;

б) температура и скорость движения воздуха;

в) температура и относительная влажность;

г) скорость движения воздуха, радиационная температура.

8. *Установите соответствия:*

1. наружные пожары.

2. внутренние пожары.

3. открытые пожары.

4. скрытые пожары.

а) признаки горения можно установить осмотром помещений.

б) возникают и развиваются внутри зданий. Могут быть открытыми и скрытыми.

в) признаки горения (пламя, дым) можно установить визуально.

г) горение протекает в пустотах строительных конструкций, вентиляционных шахтах, внутри торфяной залежи.

9. *Комплекс сердечно-легочной реанимации немедленно выполняется при ...*

а) отсутствии пульса на сонной артерии и реакции зрачков на свет;

б) наличии пульса на запястье и реакции зрачков на свет;

в) потере сознания с сохранением сердечной деятельности.

10. *Основные требования охраны труда на рабочем месте инженера-технолога.*

### **Практическое задание (задача)**

Минимальное количество задач – 1.

1. Условия труда персонала, в течение всей смены пребывающего в электрическом поле промышленной частоты, соответствовали классу 2. Одна из женщин сообщила о наступлении беременности. Примите обоснованное решение о трудоустройстве беременной женщины. Укажите регламентирующие документы.

2. Определить основной вредный производственный фактор, действующий на работника на его рабочем месте.

На заводе пластмасс в цехе полимеризации на разделке гетинакса циркулярными пилами концентрации пыли гетинакса в зоне дыхания работников составили 0,5-0,89 ПДК. Уровни шума превышают ПДУ на 18-20 дБ на всех частотах. Группа работниц обратилась с жалобами на плохой сон, утомляемость, раздражительность, плаксивость, боли в области сердца, неустойчивое артериальное давление.

3. Численность персонала предприятия  $P=12\ 000$  чел, в т.ч. 10 % женщины. Количество случаев профзаболеваний  $n=3$ , в т. ч. 1 – у женщин. Определить коэффициент частоты профзаболеваний  $K_{ПЗ}$  и выявить группы риска по половой принадлежности.

$$K_{ПЗ} = n * 10\ 000 / P$$

4. Афинский акрополь за последние десятилетия разрушился сильнее, чем за предшествующие тысячи лет своего существования. Предположите причину ускорения процессов его разрушения.

## УК – 9

Наименование оценочного средства	Показатели оценки	Критерии оценивания	Максимально возможное количество баллов
Тест	количество правильно выполненных заданий теста	За каждый правильный ответ 1 балл	10 баллов
Практическое задание (задача)	<ul style="list-style-type: none"> <li>– способность анализировать и систематизировать исходную информацию;</li> <li>– грамотное использование алгоритма выполнения действий (методики, технологии и т.д.);</li> <li>– полнота и обоснованность сделанных выводов на основе интерпретации информации;</li> <li>– достаточность пояснений.</li> </ul>	Полнота и развернутость ответа на поставленный вопрос, оперирование понятиями и терминологией, умение выделить существенные и несущественные его признаки, причинно-следственные связи	5 баллов
<b>Итого</b>			<b>15 баллов</b>

### Тест

1. Продолжите фразу, выбрав правильное утверждение: «Процентная ставка по кредиту - это...»:

- а) доля суммы, которую заёмщику необходимо вернуть кредитору;
- б) отношение возвращаемой суммы к размеру первоначального долга (в процентном выражении);
- в) отношение первоначального долга к размеру возвращаемой суммы (в процентном выражении);
- г) плата за пользование кредитом, выплачиваемая кредитору, которая выражена в процентах к величине одалживаемой суммы, как правило, в расчете на один год.

2. Выберите утверждение из предложенных, которое максимально подходит для характеристики размера финансовой подушки безопасности домохозяйства:

- а) размер финансовой подушки безопасности должен составлять примерно 50 тыс. рублей;
- б) размер финансовой подушки безопасности должен составлять не более двух месячных зарплат;
- в) размер финансовой подушки безопасности должен соответствовать необходимым средствам для того, чтобы прожить без потери качества жизни 3–6 месяцев при потере основного источника доходов;
- г) нет правильного ответа, так как нет каких-либо принципов формирования размера финансовой подушки безопасности.

3. Сбалансированный бюджет - это ситуация, когда:

- а) расходы равны доходам;
- б) расходы меньше доходов;
- в) расходы равны плановым доходам;
- г) плановые расходы равны плановым доходам.

4. Что из перечисленного не относится к обязательным расходам:

- а) расходы на еду и воду;
- б) расходы на платежи по взятому кредиту;
- в) расходы на уплату налогов;
- г) расходы на путешествия по России.

5. Реквизиты вашей карты, которые могут позволить мошенникам получить доступ ко всем хранящимся на счете средствам:

- а) номер карты и имя владельца;
- б) номер карты, имя владельца, срок действия и CVC/CVV-код;
- в) номер карты, имя владельца и CVC/CVV-код;
- г) мошенники не могут получить доступ к средствам по написанным на карте реквизитам.

6. Банк предлагает вам различные варианты вкладов сроком на 1 год под 7,5 % годовых. При каком из перечисленных ниже вариантов вы получите наибольший доход?

- а) без капитализации;
- б) с ежегодной капитализацией;
- в) с ежеквартальной капитализацией;
- г) с ежемесячной капитализацией.

7. Что такое «льготный период» по кредитной карте:

- а) период бесплатного банковского обслуживания;
- б) период, когда начисляется повышенный кэшбэк;
- в) период, когда проценты на сумму задолженности не начисляются;
- г) любое из вышеперечисленного.

8. Какой класс активов из перечисленных имеет максимальный риск:

- а) золото;
- б) облигации;
- в) обыкновенные акции;
- г) производные финансовые инструменты.

9. Отметьте все правильные утверждения:

- а) госпошлина - это налог;
- б) налог - это общественное благо;
- в) все налоги уплачиваются в федеральный бюджет;
- г) налоги бывают прямыми и косвенными;
- д) все параметры налогов РФ (налоговый период, налоговая база, размер ставок, льготы и т. д.) определяются НК РФ.

10. Какое утверждение правильное:

- а) в распределительной системе взносы работников идут на финансирование выплаты им пенсий в будущем;
- б) в распределительной системе все пенсионеры получают одинаковую пенсию;
- в) в накопительной системе взносы работников определяют будущий размер их пенсии;
- г) накопительная система хорошо защищает будущих пенсионеров с низкими доходами.

### **Практическое задание (задача)**

Минимальное количество задач – 1.

1. Господин Иванов получает N-ную заработную плату. Его заработная плата после уплаты всех видов налогов составляет 30000 рублей. Кроме этого у г-на Иванова есть кое-какие сбережения, которые хранятся в банке, где он работает (под 7 % годовых), что приносит ежемесячный доход в 2000 рублей. Более того, г-н Петров по субботам преподает в одном из вузов, что дополнительно приносит ему 15000 рублей. Также он унаследовал однокомнатную квартиру, от сдачи в аренду которой он ежемесячно получает 17600 рублей. Необходимо посчитать зарплату г-на Петрова.

2. Вкладчик имеет возможность положить в банк на депозит 500 тыс. рублей на 3 года. Выбор производится между двумя банками. Определите, какой вариант наиболее выгоден для вкладчика, если банки предлагают следующие схемы. Первый банк - 7,5 % годовых с начислением и выплатой процентов по истечении каждого года; второй банк - 7 % годовых с ежемесячным начислением процентов и их капитализацией, а также выплатой их вместе со всей суммой по истечении срока вклада.

3. Личные сбережения индивида в возрасте 30 лет составляют 200 тыс. рублей и размещены в финансовые активы, приносящие 10 % годовых дохода (с ежемесячной капитализацией). Ежемесячный доход индивида составляет 25 тыс. рублей, ежемесячные расходы - 20 тыс. рублей. Какими сбережениями он будет располагать к моменту выхода на пенсию (60 лет)?



## УК – 10

Наименование оценочного средства	Показатели оценки	Критерии оценивания	Максимально возможное количество баллов
Тест	количество правильно выполненных заданий теста	За каждый правильный ответ 1 балл	10 баллов
Практическое задание (задача)	<ul style="list-style-type: none"> <li>– способность анализировать и систематизировать исходную информацию;</li> <li>– грамотное использование алгоритма выполнения действий (методики, технологии и т.д.);</li> <li>– полнота и обоснованность сделанных выводов на основе интерпретации информации;</li> <li>– достаточность пояснений.</li> </ul>	Полнота и развернутость ответа на поставленный вопрос, оперирование понятиями и терминологией, умение выделить существенные и несущественные его признаки, причинно-следственные связи	5 баллов
<b>Итого</b>			<b>15 баллов</b>

### Тест

1. Продолжите фразу, выбрав правильное утверждение: «Процентная ставка по кредиту - это...»:

- а) доля суммы, которую заёмщику необходимо вернуть кредитору;
- б) отношение возвращаемой суммы к размеру первоначального долга (в процентном выражении);
- в) отношение первоначального долга к размеру возвращаемой суммы (в процентном выражении);
- г) плата за пользование кредитом, выплачиваемая кредитору, которая выражена в процентах к величине одалживаемой суммы, как правило, в расчете на один год.

2. Выберите утверждение из предложенных, которое максимально подходит для характеристики размера финансовой подушки безопасности домохозяйства:

- а) размер финансовой подушки безопасности должен составлять примерно 50 тыс. рублей;
- б) размер финансовой подушки безопасности должен составлять не более двух месячных зарплат;
- в) размер финансовой подушки безопасности должен соответствовать необходимым средствам для того, чтобы прожить без потери качества жизни 3–6 месяцев при потере основного источника доходов;
- г) нет правильного ответа, так как нет каких-либо принципов формирования размера финансовой подушки безопасности.

3. Сбалансированный бюджет - это ситуация, когда:

- а) расходы равны доходам;
- б) расходы меньше доходов;
- в) расходы равны плановым доходам;
- г) плановые расходы равны плановым доходам.

4. Что из перечисленного не относится к обязательным расходам:

- а) расходы на еду и воду;
- б) расходы на платежи по взятому кредиту;
- в) расходы на уплату налогов;
- г) расходы на путешествия по России.

5. Реквизиты вашей карты, которые могут позволить мошенникам получить доступ ко всем хранящимся на счете средствам:

- а) номер карты и имя владельца;
- б) номер карты, имя владельца, срок действия и CVC/CVV-код;
- в) номер карты, имя владельца и CVC/CVV-код;
- г) мошенники не могут получить доступ к средствам по написанным на карте реквизитам.

6. Банк предлагает вам различные варианты вкладов сроком на 1 год под 7,5 % годовых. При каком из перечисленных ниже вариантов вы получите наибольший доход?

- а) без капитализации;
- б) с ежегодной капитализацией;
- в) с ежеквартальной капитализацией;
- г) с ежемесячной капитализацией.

7. Что такое «льготный период» по кредитной карте:

- а) период бесплатного банковского обслуживания;
- б) период, когда начисляется повышенный кешбэк;
- в) период, когда проценты на сумму задолженности не начисляются;
- г) любое из вышеперечисленного.

8. Какой класс активов из перечисленных имеет максимальный риск:

- а) золото;
- б) облигации;
- в) обыкновенные акции;
- г) производные финансовые инструменты.

9. Отметьте все правильные утверждения:

- а) госпошлина - это налог;
- б) налог - это общественное благо;
- в) все налоги уплачиваются в федеральный бюджет;
- г) налоги бывают прямыми и косвенными;
- д) все параметры налогов РФ (налоговый период, налоговая база, размер ставок, льготы и т. д.) определяются НК РФ.

10. Какое утверждение правильное:

- а) в распределительной системе взносы работников идут на финансирование выплаты им пенсий в будущем;
- б) в распределительной системе все пенсионеры получают одинаковую пенсию;
- в) в накопительной системе взносы работников определяют будущий размер их пенсии;
- г) накопительная система хорошо защищает будущих пенсионеров с низкими доходами.

### **Практическое задание (задача)**

Минимальное количество задач – 1.

1. Господин Иванов получает N-ную заработную плату. Его заработная плата после уплаты всех видов налогов составляет 30000 рублей. Кроме этого у г-на Иванова есть кое-какие сбережения, которые хранятся в банке, где он работает (под 7 % годовых), что приносит ежемесячный доход в 2000 рублей. Более того, г-н Петров по субботам преподает в одном из вузов, что дополнительно приносит ему 15000 рублей. Также он унаследовал однокомнатную квартиру, от сдачи в аренду которой он ежемесячно получает 17600 рублей. Необходимо посчитать зарплату г-на Петрова.

2. Вкладчик имеет возможность положить в банк на депозит 500 тыс. рублей на 3 года. Выбор производится между двумя банками. Определите, какой вариант наиболее выгоден для вкладчика, если банки предлагают следующие схемы. Первый банк - 7,5 % годовых с начислением и выплатой процентов по истечении каждого года; второй банк - 7 % годовых с ежемесячным начислением процентов и их капитализацией, а также выплатой их вместе со всей суммой по истечении срока вклада.

3. Личные сбережения индивида в возрасте 30 лет составляют 200 тыс. рублей и размещены в финансовые активы, приносящие 10 % годовых дохода (с ежемесячной капитализацией). Ежемесячный доход индивида составляет 25 тыс. рублей, ежемесячные расходы - 20 тыс. рублей. Какими сбережениями он будет располагать к моменту выхода на пенсию (60 лет)?

## УК – 11

Наименование оценочного средства	Показатели оценки	Критерии оценивания	Максимально возможное количество баллов
Тест	количество правильно выполненных заданий теста	За каждый правильный ответ 1 балл	10 баллов
Практическое задание (задача)	<ul style="list-style-type: none"> <li>– способность анализировать и систематизировать исходную информацию;</li> <li>– грамотное использование алгоритма выполнения действий (методики, технологии и т.д.);</li> <li>– полнота и обоснованность сделанных выводов на основе интерпретации информации;</li> <li>– достаточность пояснений.</li> </ul>	Полнота и развернутость ответа на поставленный вопрос, оперирование понятиями и терминологией, умение выделить существенные и несущественные его признаки, причинно-следственные связи	5 баллов
<b>Итого</b>			<b>15 баллов</b>

### Тест

*1. Правовая основа противодействия коррупции в Российской Федерации:*

- а) включает нормативные правовые акты только федерального уровня управления;
- б) включает как общепризнанные принципы и нормы международного права и международные договоры Российской Федерации, так и различные виды нормативных правовых актов Российской Федерации;
- в) включает только Федеральный закон «О противодействии коррупции».

*2. Выберите пример коррупционных действий:*

- а) преподавательская деятельность за вознаграждение в качестве совместителя;
- б) получение любого подарка;
- в) использование служебного положения для получения выгоды в отношении родственников.

*3. К числу основных принципов противодействия коррупции в Российской Федерации НЕ относится принцип:*

- а) конфиденциальности при решении вопроса о привлечении к ответственности за совершение коррупционных правонарушений;
- б) сотрудничества государства с институтами гражданского общества, международными организациями и физическими лицами;
- в) приоритетного применения мер по предупреждению коррупции.

*4. В сфере противодействия коррупции утрата доверия подразумевает:*

- а) утрату доверия государственного гражданского служащего по отношению к представителю нанимателя;
- б) утрату доверия представителя нанимателя по отношению к государственному гражданскому служащему;
- в) утрату доверия комиссии по соблюдению требований к служебному поведению и урегулированию интересов по отношению к руководителю государственного органа.

*5. Граждане Российской Федерации, иностранные граждане и лица без гражданства за совершение коррупционных правонарушений НЕ несут:*

- а) материальную ответственность;
- б) уголовную ответственность;
- в) дисциплинарную ответственность.

*6. В соответствии с Федеральным законом «О противодействии коррупции» коррупция:*

- а) возможна только в государственном секторе экономики;
- б) не включает случаи, когда незаконная выгода должностного лица незначительна (не превышает одной тысячи рублей);
- в) связана с незаконным использованием должностного положения в целях приобретения имущественной выгоды.

7. К специальным мерам противодействия коррупции относится:

- а) регулярная оценка результативности деятельности государственных гражданских служащих;
- б) установление для государственных гражданских служащих запрета заниматься предпринимательской деятельностью;
- в) применение к государственным гражданским служащим мер дисциплинарной ответственности за нарушение служебного распорядка государственного органа.

8. К последствиям коррупции относится:

- а) рост численности государственных служащих;
- б) ущерб репутации государственных органов;
- в) оба варианта верны.

9. Государственный служащий обязан предоставлять сведения о доходах следующих членов семьи:

- а) на всех родственников;
- б) на всех близких родственников, включая родителей, а также сестер и братьев;
- в) на супругу(а) и детей.

10. Антикоррупционный стандарт устанавливает:

- а) перечень возможных действий гражданского служащего в рамках своей служебной деятельности, считающихся коррупционными
- б) нравственные основы служебного поведения гражданских служащих
- в) единую систему запретов, ограничений и дозволений, обеспечивающих предупреждение коррупции в соответствующей области деятельности.

### **Практическое задание (задача)**

Пузырьков, являясь преподавателем государственного вуза, получил ценный подарок на день рождения от студентов в период государственной итоговой аттестации. Через месяц Пузырьков сдал подарок в отдел кадров с заявлением о добровольной передаче подарка в собственность вуза. В день передачи подарка в местной газете была опубликована статья, в которой студенты данного вуза поставили под сомнение репутацию преподавателя и образовательной организации, в которой он работает. Дайте правовую характеристику совершенного деяния со ссылкой на нормы законодательства Российской Федерации.

## ОПК – 1

Наименование оценочного средства	Показатели оценки	Критерии оценивания	Максимально возможное количество баллов
Тест	количество правильно выполненных заданий теста	За каждый правильный ответ 1 балл	10 баллов
Практическое задание (задача)	<ul style="list-style-type: none"> <li>– способность анализировать и систематизировать исходную информацию;</li> <li>– грамотное использование алгоритма выполнения действий (методики, технологии и т.д.);</li> <li>– полнота и обоснованность сделанных выводов на основе интерпретации информации;</li> <li>– достаточность пояснений.</li> </ul>	Полнота и развернутость ответа на поставленный вопрос, оперирование понятиями и терминологией, умение выделить существенные и несущественные его признаки, причинно-следственные связи	5 баллов
<b>Итого</b>			<b>15 баллов</b>

### Тест Часть 1.

$$A = \begin{pmatrix} 3 & -1 & 2 \\ 0 & 4 & 3 \\ 1 & 7 & -2 \end{pmatrix}$$

1. Дана матрица  $A$ . Установите соответствие между указанными элементами и их алгебраическими дополнениями.

- 1)  $a_{11}$
- 2)  $a_{21}$
- 3)  $a_{32}$
- 4)  $a_{33}$

Варианты ответов:

1.  $\begin{vmatrix} -1 & 2 \\ 7 & -2 \end{vmatrix}$
2.  $\begin{vmatrix} 4 & 3 \\ 7 & -2 \end{vmatrix}$
3.  $\begin{vmatrix} 3 & -1 \\ 0 & 4 \end{vmatrix}$
4.  $-\begin{vmatrix} -1 & 2 \\ 7 & -2 \end{vmatrix}$

2. Дана система линейных уравнений  $\begin{cases} x + 7y = 3 \\ -x + ay = 5 \end{cases}$ . Система не имеет решений при  $a$  равно...

Варианты ответов:

1. 7
2.  $-1/7$
3.  $1/7$
4.  $-7$

3. Даны точки  $A(2; -1)$ ,  $B(10; 5)$  и  $C(10; -1)$ . Установите соответствие между отрезком и его длиной.

1.  $|AB|$
2.  $|AC|$
3.  $|BC|$

Варианты ответов:

1. 14
2. 10
3. 6
4. 8
5. 12

4. Установите соответствие между уравнением плоскости и точками, которые лежат в этих плоскостях

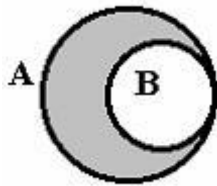
1.  $2x + y - 3z + 4 = 0$
2.  $4y - z - 3x = 0$
3.  $2x + 2y - 4 = 0$
4.  $x + y + z - 3 = 0$

Варианты ответов:

1.  $(0, 0, 0)$
2.  $(-2, 0, 0)$
3.  $(5, -1, 7)$
4.  $(1, 1, 1)$
5.  $(1, 1, 0)$

Часть 2.

5. Операцией над множествами  $A$  и  $B$ , результат которой выделен на рисунке,



является...

Варианты ответов:

1.  $A \setminus B$
2.  $A \cup B$
3.  $B \setminus A$
4.  $A \cap B$

6. Бросают 2 кубика. События  $A$  – «выпавшее на первом кубике больше единицы» и  $B$  – «выпавшее на втором кубике меньше шести» являются:

Варианты ответов:

1. зависимыми
2. совместными
3. независимыми
4. несовместными

### Часть 3.

7. Является ли сила трения консервативной?





- а) Да, так как работа силы трения по замкнутому контуру не равна нулю
- б) Нет, так как работа силы трения по замкнутому контуру равна нулю
- в) Да, так как сила трения направлена всегда противоположно скорости

8. Выполняется ли закон сохранения механической энергии при неупругом ударе?

- а) Да, так как система неупругих шаров является консервативной
- б) Нет, так как система неупругих шаров является консервативной
- в) Нет, так как система неупругих шаров диссипативна

### Часть 4.

9. Для того чтобы построить график функции  $r(q)$ , заданный в полярных координатах, где полярный радиус  $r$  зависит от полярного угла  $q$  нужно в панели графиков выбрать кнопку

- а) 
- б) 
- в) 
- г) 

10. Решение систем линейных алгебраических уравнений методом обратной матрицы осуществляется с помощью формулы

- а)  $x := AB^{-1}$
- б)  $x := A^{-1} B$
- в)  $x := (AB)^{-1}$
- г)  $x := (A/B)^{-1}$

**Практическое задание (задача)**  
Минимальное количество задач – 1.



1. Определить с помощью правила трапеций площадь грузовой ватерлинии, имеющей по теоретическому чертежу следующие ординаты полушироты:  $y_0 = 0; y_1 = 1.0; y_2 = 2.0; y_3 = 3.0; y_4 = 4.0; y_5 = 4.3; y_6 = 4.2; y_7 = 4.0; y_8 = 3.5; y_9 = 2.5; y_{10} = 1.5$ . Теоретическая шпация  $s=5\text{ м}$ .

2. Определить аппликату центра парусности пассажирского судна, имеющего значения площадей боковых проекций  $S_i$  и их аппликат центров тяжести  $Z_i$  соответственно:

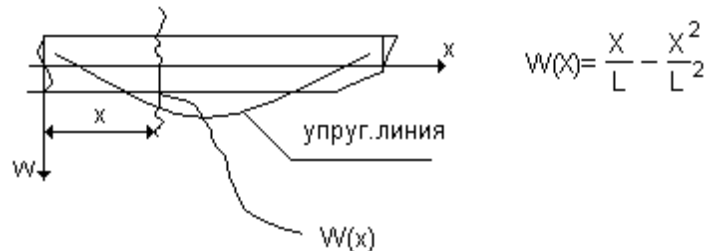
	$S_i, \text{ м}^2$	$Z_i, \text{ м}$
Корпус	1200	3
Надстройка	2500	8
Кожух дымовой трубы	100	15

3. Имеется уравнение нагрузки в функции от главных размерений:

$$P = \frac{aL^3 B \delta^3 T}{10 \sigma H} + p_1 LBH + KL + p_2 (LBH)^2 + P_0; \quad \text{т.е.} \quad P = f(\delta, L, B, T, H).$$

Найти приращение нагрузки  $\Delta P$  при малом изменении  $\Delta \delta, \Delta L, \Delta B, \Delta T, \Delta H$  в общем виде, а также значение  $\Delta P$  при  $\Delta \delta = 0.05, \Delta L = \Delta B = \Delta T = \Delta H = 0$ , если  $\delta = 0.7; L = 120 \text{ м}, B = 20 \text{ м}, T = 5 \text{ м}, H = 7 \text{ м}, a = 3.12; \sigma_T = 300 \text{ Н/м}^2$

4. Судовой корпус на волне изогнулся на волне таким образом, что форма его упругой линии (изогнутой оси) описывается следующей функцией:



Известно, что функция, которая описывает изменения вдоль оси X углов поворота поперечных сечений, определяется как первая производная от функции  $W(X)$ .

Определить, на какой угол повернется поперечное сечение, совпадающее с началом координат?

## ОПК – 2

Наименование оценочного средства	Показатели оценки	Критерии оценивания	Максимально возможное количество баллов
Тест	количество правильно выполненных заданий теста	За каждый правильный ответ 1 балл	10 баллов
Практическое задание (задача)	<ul style="list-style-type: none"> <li>– способность анализировать и систематизировать исходную информацию;</li> <li>– грамотное использование алгоритма выполнения действий (методики, технологии и т.д.);</li> <li>– полнота и обоснованность сделанных выводов на основе интерпретации информации;</li> <li>– достаточность пояснений.</li> </ul>	Полнота и развернутость ответа на поставленный вопрос, оперирование понятиями и терминологией, умение выделить существенные и несущественные его признаки, причинно-следственные связи	5 баллов
<b>Итого</b>			<b>15 баллов</b>

### Тест Часть 1.

1. Установите соответствие:

а) функция, выполняющая операцию подстановки	1) simplify
б) функция, выполняющая операцию упростить выражение	2) substitute
в) функция, выполняющая операцию развернуть (открывает скобки, приводит подобные)	3) factor
г) функция, выполняющая операцию разложить на множители	4) expand

2. В окне для построения декартова графика, пустое поле в середине горизонтальной оси предназначено

- а) для дискретной переменной
- б) для функции
- в) для значения, устанавливающего размер границы
- г) для названия оси

3. Перед применением функции  $\text{root}(f(x),x)$  необходимо

- а) упростить выражение
- б) задать начальное значение  $x$
- в) указать коэффициенты уравнения
- г) указать свободные коэффициенты уравнения

4. Решая уравнения или системы уравнений с помощью блока *given-find*, решение будет

- а) точное
- б) минимальное
- в) приближенное
- г) максимальное

5. Для того чтобы найти пятую производную функции  $\cos(x)$ , то выражение вычисляющее производную будет выглядеть следующим образом:

- а)  $\frac{d^5}{dx^5} \cos(x) \rightarrow$
- б)  $\frac{5d}{dx} \cos(x) \rightarrow$
- в)  $\left[ \frac{d}{dx} \right]^5 \cos(x) \rightarrow$
- г)  $\frac{d}{dx^5} \cos(x) \rightarrow$

## Часть 2.

6. *Информация достоверна, если она ...*

- а) отражает истинное положение дел;
- б) используется в современной системе обработки информации;
- в) достаточна для принятия решений;
- г) полезна.

7. *При выключении компьютера вся информация стирается...*

- а) на гибком диске
- б) на CD-ROM диске
- в) на жестком диске
- г) в оперативной памяти

8. *Растровый графический файл содержит черно-белое изображение с 16-тью градациями серого цвета размером 10 \*10 точек. Каков информационный объем этого файла?*

- а) 100 бит
- б) 400 байт
- в) 400 бит
- г) 100 байт.

9. *HTML (Hyper Text Markup Language) является...*

- а) сервером Интернет
- б) языком разметки гипертекста
- в) языком программирования
- г) средством просмотра Web-страниц

10. *Под информационной безопасностью понимают:*

- а) информационная защита пользователя;
- б) право на получение информации и ее защита от несанкционированного доступа;
- в) правовое регулирование в области использования информационных технологий;
- г) безопасность человека.

## Практическое задание (задача)

Используя персональный компьютер с доступом к сети Internet и установленным пакетом офисной программы, необходимо выполнить следующее **комплексное практическое задание**:

1. С помощью электронных таблиц сформировать базу данных, содержащую проектные сведения о судах заданного типа (водоизмещение, главные размерения и скорость). Необхо-

димые данные нужно найти в Регистровой книге Морского Регистра РФ на официальном сайте Морского Регистра РФ в сети Internet. Ссылки на источники данных нужно привести в этой же таблице.

2. Используя встроенные инструменты электронных таблиц рассчитать дополнительные характеристики (коэффициент общей полноты, относительную длину).

3. На сайте университета найти действующий руководящий документ «Оформление текстовых студенческих работ», скачать его. Экспортировать таблицу с данными и результатами расчетов в текстовый документ Word и оформить ее в соответствии с требованиями РД.

4. Создать архив, содержащий текстовый документ и документ электронных таблиц. Защитить архив с помощью сложного пароля.

5. Выслать данный архив на указанный адрес электронной почты.

Варианты типов судов:

- танкер;
- навалочник;
- судно для генеральных грузов;
- контейнеровоз;
- ледокол.

### ОПК – 3

Наименование оценочного средства	Показатели оценки	Критерии оценивания	Максимально возможное количество баллов
Тест	количество правильно выполненных заданий теста	За каждый правильный ответ 1 балл	10 баллов
Практическое задание (задача)	<ul style="list-style-type: none"> <li>– способность анализировать и систематизировать исходную информацию;</li> <li>– грамотное использование алгоритма выполнения действий (методики, технологии и т.д.);</li> <li>– полнота и обоснованность сделанных выводов на основе интерпретации информации;</li> <li>– достаточность пояснений.</li> </ul>	Полнота и развернутость ответа на поставленный вопрос, оперирование понятиями и терминологией, умение выделить существенные и несущественные его признаки, причинно-следственные связи	5 баллов
<b>Итого</b>			<b>15 баллов</b>

#### Тест Часть 1.

1. Установите соответствие:

а) булево равно	1) $\rightarrow$
б) присваивание	2) $=$
в) численное равно	3) $:=$
г) символьное равно	4) $\equiv$

2. Введите правильный ответ:

Если задать матрицу  $A := \begin{pmatrix} 1 & 3 & 5 \\ 2 & 0 & 6 \end{pmatrix}$ , то значением элемента  $a_{12}$  будет...

\_\_\_\_\_

3. Решая систему 
$$\begin{cases} 3y - x = 5 \\ 9x + 2y = 9 \\ 4x - 3y + z = 11 \end{cases}$$
 методом обратной матрицы, матрица  $A$  будет иметь

вид

а) 
$$\begin{pmatrix} 3 & -1 & 0 \\ 2 & 9 & 0 \\ 4 & -3 & 19 \end{pmatrix}$$

б) 
$$\begin{pmatrix} 3 & -1 & 0 & 5 \\ 2 & 9 & 0 & 9 \\ 4 & -3 & 14 & 11 \end{pmatrix}$$

в)  $\begin{pmatrix} 5 \\ 9 \\ 11 \end{pmatrix}$

г) нет правильного варианта

4. Решая уравнения или системы уравнений с помощью блока *given-minerr*, решение будет

- а) точное
- б) минимальное
- в) приближенное
- г) максимальное

Часть 2.

5. Какой из методов решения одномерных задач широко используется в расчетах судовых конструкций в виде различных модификаций?

- а) матричная форма решения;
- б) метод начальных параметров;
- в) метод прогонки;
- г) метод Годунова.

6. В методе коллокаций неизвестные параметры находятся

- а) в виде числового массива;
- б) при помощи функций;
- в) с помощью интерполирующих полиномов;
- г) в виде матричной формы записи уравнений.

7. Точки коллокаций – это ...

- а) нерегулярная сетка;
- б) точки сетки с нерегулярным шагом;
- в) узловые точки сетки;
- г) условия закрепления.

8. Укажите разновидности МКЭ, используемые в решении задачи по определению упругой линии призматической балки

- а) объемные;
- б) плоские;
- в) стержневые;
- г) призматические.

9. Установите соответствие между основными операциями в процедуре МКЭ и порядком их выполнения.

а) дискретизация на конечные элементы	Четвертая
б) решение системы уравнений	Третья
в) идеализация объекта	Вторая
г) построение интерполирующего полинома	Первая
д) построение системы уравнений	седьмая
е) выбор основных неизвестных	Шестая
ж) вычисление матрицы жесткости	Пятая

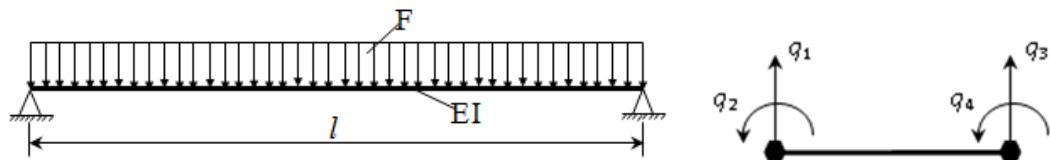
10. Метод Рунца применяется для ...

- а) точного решения задачи

- б) аналитического решения задачи
- в) численного решения задачи
- г) приближенного решения задач

### Практическое задание (задача)

Написать алгоритм формирования коэффициентов общей матрицы жесткости на основе матрицы индексов. Применить алгоритм к расчетной модели, учитывая конечный элемент с типовым набором узловых перемещений. Балку разбить на 4 конечных элемента.



## ОПК – 4

Наименование оценочного средства	Показатели оценки	Критерии оценивания	Максимально возможное количество баллов
Тест	количество правильно выполненных заданий теста	За каждый правильный ответ 1 балл	10 баллов
Практическое задание (задача)	<ul style="list-style-type: none"> <li>– способность анализировать и систематизировать исходную информацию;</li> <li>– грамотное использование алгоритма выполнения действий (методики, технологии и т.д.);</li> <li>– полнота и обоснованность сделанных выводов на основе интерпретации информации;</li> <li>– достаточность пояснений.</li> </ul>	Полнота и развернутость ответа на поставленный вопрос, оперирование понятиями и терминологией, умение выделить существенные и несущественные его признаки, причинно-следственные связи	5 баллов
<b>Итого</b>			<b>15 баллов</b>

### Тест

#### Часть 1.

1. Укажите, какие группы конструкционных углеродистых сталей существуют...

- а) с гарантированными механическими свойствами.
- б) с гарантированными физическими свойствами.
- в) с гарантированными химическими свойствами.
- г) с гарантированными механическими и химическими свойствами.

2. Как отличаются малоуглеродистые стали по степени раскисления?

- а) кипящая, спокойная, полуспокойная
- б) кислая, нейтральная
- в) полукислая, кислая
- г) раскисленная, недораскисленная
- д) окисленная

3. Расшифруйте марку легированной стали Р6М5

- а) быстрорежущая сталь 6% - V, 5% - Мо
- б) среднеуглеродистая сталь 6% - P, 5% - Мо
- в) подшипниковый сплав
- г) углеродистая сталь с бором
- д) инструментальная сталь с медью

4. Какова сила тока при ручной электродуговой сварке?

- а) 100-200А
- б) 200-500А
- в) 600-1000А
- г) 1100-1200А
- д) 1500-2000А

#### Часть 2.

5. Закон Гука при осевом растяжении (сжатии) имеет вид:



а)  $\Delta l = \frac{N \cdot l}{E \cdot A}$

б)  $\Delta l = l \cdot N \cdot A \cdot E$

в)  $\Delta l = \frac{E \cdot l}{N \cdot A}$

г)  $\Delta l = \frac{N \cdot l}{A}$

6. Коэффициент Пуассона есть:

а) абсолютная величина отношения значений относительной продольной деформации к относительной поперечной деформации;

б) величина отношения значений относительной поперечной деформации к относительной продольной деформации;

в) абсолютная величина отношения значений относительной поперечной деформации к относительной продольной деформации;

г) величина отношения значений относительной продольной деформации к относительной поперечной деформации.

7. При изгибе балки симметричного поперечного сечения наибольшие по модулю нормальные напряжения будут:

а) в крайних фибрах (волокнах) сечения;

б) по оси симметрии сечения;

в) в каждой точке поперечного сечения.

Часть 3.

8. Выражение

$$\sigma_{max} = \frac{M_{max}}{W_x} \leq [\sigma]$$

решает задачу о проверке балки при изгибе:

а) на устойчивость;

б) прочность;

в) определение допускаемой нагрузки.

9. Статически неопределимой является система, реакции которой с помощью уравнений равновесия:

а) могут быть найдены;

б) не могут быть найдены;

в) могут быть найдены частично.

10. К характеристикам цикла в задачах усталости относится:

а) максимальное и минимальное напряжение;

б) среднее напряжение;

в) амплитуда цикла;

г) логарифмический декремент затухания.

### Практическое задание (задача)

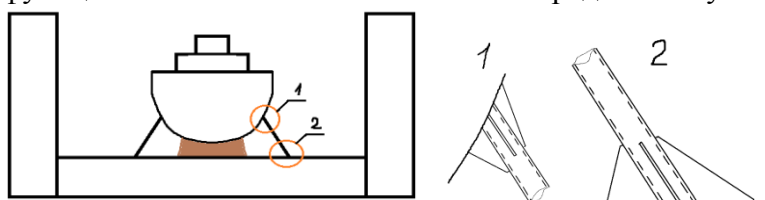
Минимальное количество задач – 1.

1. При изготовлении секции двойного дна приварка настила (или обшивки) к флорам и стрингерам выполняется изнутри. Поэтому высота двойного дна и вырезы во флорах и стрингерах должны быть достаточно большими (доступными для перемещения человека). Как

сконструировать двойное дно малой высоты (менее 500 мм), если выполнить сварку изнутри невозможно?

- 1) Выполните эскиз конструкции типичного двойного дна;
- 2) Сформулируйте идеальный конечный результат;
- 3) Предложите 2-3 способа решения проблемы, применяя простейшие приёмы изобретательства;
- 4) Проиллюстрируйте решения эскизами;
- 5) Выберите наилучшее решение и опишите его преимущества перед другими вариантами.

2. В проекте транспортировки судна в транспортном доке, судно зафиксировано от опрокидывания при бортовой качке с помощью временных раскосов трубчатого профиля с кницами, которые приварены к бортам судна и к стапель-палубе дока (см. рис.) Выполните функционально-стоимостной анализ и предложите усовершенствование раскосов.



- 1) Опишите компоненты и структуру системы. Сформулируйте нежелательные эффекты;
- 2) Выполните анализ функций элементов
- 3) Составьте таблицу сопоставления значимости функций и их стоимости
- 4) Определите возможные пути снижения затрат
- 5) Предложите вариант(ы) усовершенствованной системы (поясните их схематическими рисунками)

3. Корабль получил пробоину в борту на глубине около 0,5 м под ватерлинией. Площадь пробоины примерно равна  $0,5 \text{ м}^2$ . Трое матросов пытаются руками изнутри прижать к пробоине заплатку. Что делать? Предложите пути решения проблемы заделки пробоин.

- 1) Смогут ли трое матросов справиться с этой задачей, если один матрос может надавить с усилием не более 500 Н?
- 2) Сформулируйте идеальный конечный результат;
- 3) Выполните анализ возможных ресурсов (можно применить вепольный анализ);
- 4) Предложите способ(ы) заделки пробоин, применяя метод аналогии;
- 5) Предложите способ(ы) заделки пробоин, применяя метод инверсии.

## ПК – 1

Наименование оценочного средства	Показатели оценки	Критерии оценивания	Максимально возможное количество баллов
Тест	количество правильно выполненных заданий теста	За каждый правильный ответ 1 балл	10 баллов
Практическое задание (задача)	<ul style="list-style-type: none"> <li>– способность анализировать и систематизировать исходную информацию;</li> <li>– грамотное использование алгоритма выполнения действий (методики, технологии и т.д.);</li> <li>– полнота и обоснованность сделанных выводов на основе интерпретации информации;</li> <li>– достаточность пояснений.</li> </ul>	Полнота и развернутость ответа на поставленный вопрос, оперирование понятиями и терминологией, умение выделить существенные и несущественные его признаки, причинно-следственные связи	5 баллов
<b>Итого</b>			<b>15 баллов</b>

### Тест

#### Часть 1.

1. *Укажите типы судовых якорей*

- а) становые и адмиралтейские;
- б) становые и безрогие;
- в) становые и мертвые;
- г) становые и вспомогательные.

2. *Укажите верные методы буксировки*

- а) кильватерный, лагом, на коротком канате, пуш-пул;
- б) кильватерный, лагом, толканием, вплотную, пуш-пул;
- в) кильватерный, лагом, толканием, на укол, пуш-пул;
- г) кильватерный, вплотную, толканием, на укол, пуш-пул

3. *Выберите верную классификацию грузовых устройств*

- а) стационарные и перемещающиеся поворотные краны;
- б) грузовые устройства непрерывного действия и грузовые стрелы;
- в) грузовые стрелы и грузовые краны;
- г) грузовые устройства непрерывного и периодического действия.

#### Часть 2.

4. *Выбрать несколько правильных ответов.*

*Укажите элементы циркуляции судна.*

- а) выдвиг и угол дрейфа;
- б) обратное и прямое смещение;
- в) отклонение и угол дрейфа;
- г) полный диаметр и радиус циркуляции.

5. *К основным элементам теоретического чертежа относят:*

- а) объемное водоизмещение, площадь ватерлинии, коэффициенты полноты, абсцисса центра тяжести площади ватерлинии, координаты центра величины;

б) объемное водоизмещение, площадь ватерлинии, коэффициенты полноты, абсцисса центра тяжести площади ватерлинии, центральные моменты площади ватерлинии, координаты центра величины;

в) объемное водоизмещение, площадь ватерлинии, коэффициенты полноты, абсцисса центра тяжести судна, центральные моменты площади ватерлинии, координаты центра величины;

г) объемное водоизмещение, площадь погруженной поверхности судна, коэффициенты полноты, абсцисса центра тяжести судна, центральные моменты площади ватерлинии, координаты центра величины.

6. *Укажите составляющие сопротивления движению судна*

а) сопротивление трения, сопротивление формы, волновое сопротивление, сопротивление выступающих частей, воздушное сопротивление;

б) сопротивление трения, сопротивление формы, волновое сопротивление, сопротивление выступающих частей и подводной части корпуса судна;

в) сопротивление трения, сопротивление формы, волновое сопротивление, сопротивление подводной части корпуса судна;

г) сопротивление трения подводной части корпуса, сопротивление формы и выступающих частей, волновое сопротивление, воздушное сопротивление.

7. *Кавитация приводит к эрозии поверхности...*

а) корпуса судна;

б) гребного винта судна;

в) стойки кормового крыла;

г) концевого кронштейна.

### Часть 3.

8. *Расчет обшивки судна на прочность сводится к расчету пластин, гнувшихся*

а) по конической поверхности;

б) по линейчатой поверхности;

в) по цилиндрической поверхности;

г) по плоской поверхности.

9. *Колебания, вызванные начальным возмущением и происходящие затем при отсутствии активных сил, называются*

а) вынужденными колебаниями;

б) свободными колебаниями;

в) гармоническими колебаниями;

г) импульсом.

10. *В состав эквивалентного бруса входят непрерывные связи*

а) продольного сечения;

б) поперечного сечения;

в) продольного и поперечного сечений;

г) в пределах одного отсека.

### Практическое задание (задача)

Используя персональный компьютер с доступом к сети Internet и установленными пакетами Microsoft Office и MathCAD, необходимо выполнить следующее **практическое задание**

Задание на проектирование танкера содержит следующие характеристики: дедвейт  $DW$ , эксплуатационная скорость  $v_{ЭК}$ . Имеются проектные данные близкого прототипа по нагрузке. Составить уравнение нагрузки в функции водоизмещения общем виде и определить значение

водоизмещения. (Решение уравнения нагрузки, определение значений составляющих нагрузки и мощности производить в электронных таблицах Excel или в математическом пакете MathCAD)

Исходные данные:

тип судна - танкер

дедвейт  $DW$ , т - 17000

эксплуатационная скорость  $v$ , уз - 16

Основные проектные данные судна прототипа:

Характеристика	Обозначение	Танкер
Водоизмещение, т	$D_0$	27590
Мощность главного двигателя, кВт	$N_0$	8580
Скорость, уз	$v_0$	15,0
Масса корпуса с оборудованием, т	$P_{к.об0}$	6720
Масса судовой энергетической установки, т	$P_{сэу0}$	720
Масса инвентарного снабжения, т	$P_{сн0}$	20

## ПК – 2

Наименование оценочного средства	Показатели оценки	Критерии оценивания	Максимально возможное количество баллов
Тест	количество правильно выполненных заданий теста	За каждый правильный ответ 1 балл	10 баллов
Практическое задание (задача)	<ul style="list-style-type: none"> <li>– способность анализировать и систематизировать исходную информацию;</li> <li>– грамотное использование алгоритма выполнения действий (методики, технологии и т.д.);</li> <li>– полнота и обоснованность сделанных выводов на основе интерпретации информации;</li> <li>– достаточность пояснений.</li> </ul>	Полнота и развернутость ответа на поставленный вопрос, оперирование понятиями и терминологией, умение выделить существенные и несущественные его признаки, причинно-следственные связи	5 баллов
<b>Итого</b>			<b>15 баллов</b>

### Тест

#### Часть 1.


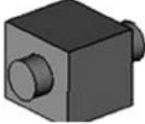
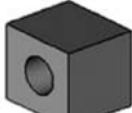
1. Метод формирования твердого тела на основе эскизов его сечения по траектории называется

- а) флаттер
- б) лофтинг
- в) слошинг
- г) слеминг

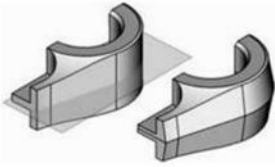
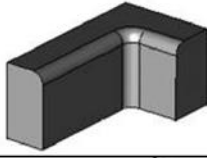
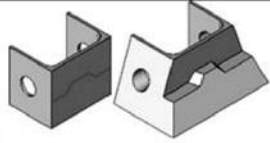
2. Для построения ребер жесткости на криволинейной поверхности применяют операцию

- а) выдавливания
- б) пересечения
- в) лофтинга
- г) вращения

3. Установите соответствие между типом булевой операции и ее изображением

<b>1</b>	Сложение	<b>а</b>	
<b>2</b>	Вычитание	<b>б</b>	
<b>3</b>	Пересечение	<b>в</b>	

4. Установите соответствие между типом операции над твердым телом и ее изображением

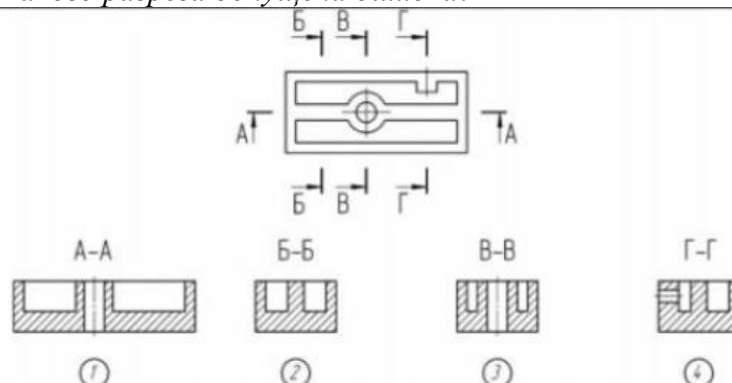
1	Уклон граней	а	
2	Уклон тела	б	
3	Сглаживание ребер сглаживание граней, сглаживание трех граней	в	

5. К базовым геометрическим примитивам не относится ...

- а) отрезок
- б) окружность
- в) точка
- г) грань

Часть 2.

6. При построении какого разреза допущена ошибка?



7. Количество изображений на чертеже должно быть ...

- а) максимальным, с применением дополнительных видов;
- б) минимальным, но достаточным для выявления формы и размеров предмета;
- в) не менее трех;
- г) равно шести.

8. В статусной строке отображаются

- а) координаты курсора;
- б) координаты центра графического примитива;
- в) координаты точки вставки блока;
- г) длина сегмента графического примитива.

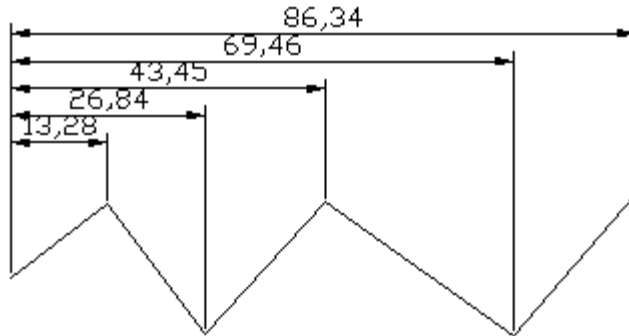
9. Следующая панель инструментов является .....



- а) панелью инструментов форматирования;
- б) панелью инструментов рисования;

- в) панелью инструментов объектной привязки;
- г) панелью инструментов расстановки размеров.

10. На рисунке приведен ...

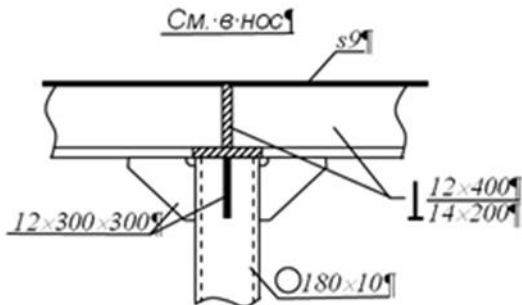


- а) параллельный размер;
- б) ординатный размер;
- в) базовый размер;
- г) размерная цепь.

### Практическое задание (задача)

Используя персональный компьютер с установленными пакетами Microsoft Office, Компас LT или AutoCAD необходимо выполнить следующее **комплексное практическое задание**:

1) Выполнить 3D модель узла корпусной конструкции представленного на рисунке. Тип узла: фрагмент палубного настила с рамными балками, подкрепленный пиллерсом (система набора продольная).



2) Изучить конструкцию сечения 41-го шпангоута (рисунок 1) листа 5 условного чертежа.

3) Выполнить в CAD-системе разрез по Р – Р. Назначить размеры элемента подкрепления, используя имеющиеся.

4) Присвоить номер позиции детали 117 и внести её в спецификацию. Разрез по Р – Р отнесите к листу 4 условного чертежа. Конструкция изготавливается из стали РСД36.

При составлении спецификации на деталь позиции 117 используйте одно из следующих условных обозначений (таблица 1).

Таблица 1 – Условные обозначения

Обозначение	Наименование обозначения	Пример записи
PL	Лист	PL 9790 x 1620 x 10 А
HP	Полособульб	HP 9790 x 140 x 9 А
ST	Полоса	ST 9790 x 140 x 9 А



Код единицы измерения использовать 796. Обозначение/Код материала для PL – 00524351224; ST – 00524351224; для HP – 00309451256. Форма спецификации представлена в таблице 2.

Таблица 2 - Спецификация конструкции

строка	Позиция	Подсекция	Обозначение/ Код материала	Наименование	Код ед. изм.	Количество	Масса ед., кг	Масса общ., кг
1	2	3	4	5	6	7	8	9
1				-				

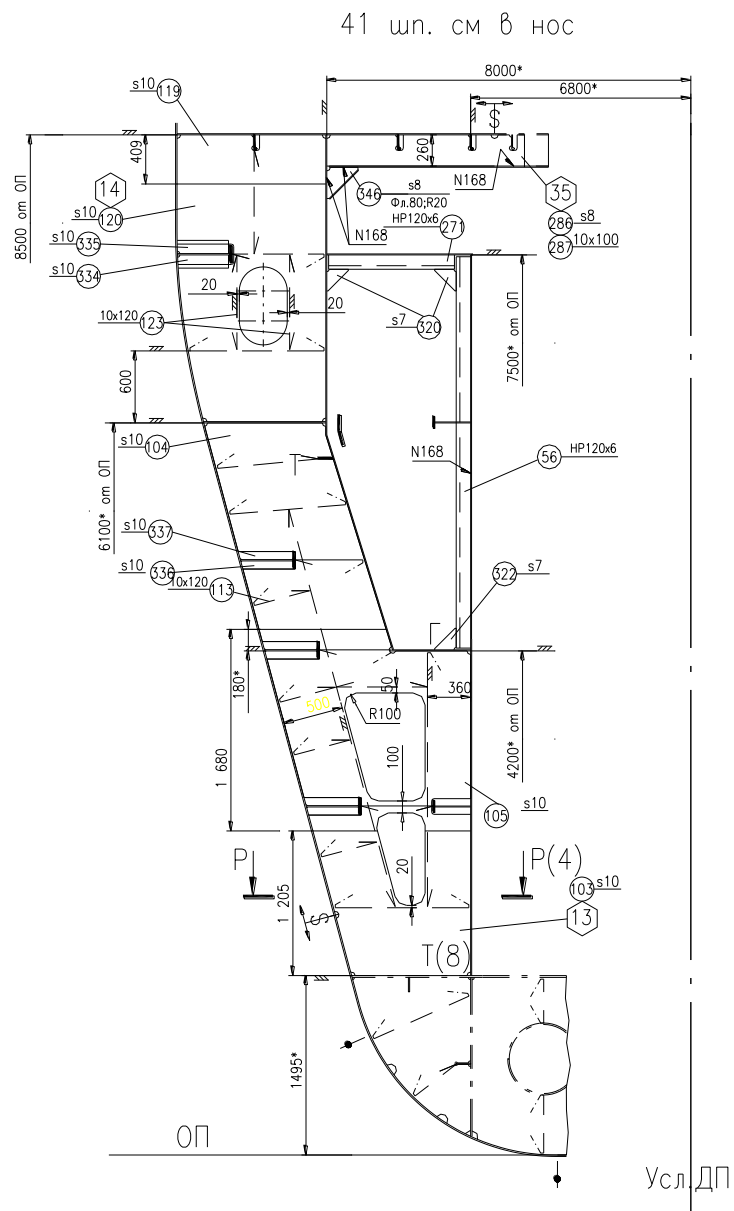


Рисунок 1 – Сечение 41-го шпангоута

### ПК – 3

Наименование оценочного средства	Показатели оценки	Критерии оценивания	Максимально возможное количество баллов
Тест	количество правильно выполненных заданий теста	За каждый правильный ответ 1 балл	10 баллов
Практическое задание (задача)	<ul style="list-style-type: none"> <li>– способность анализировать и систематизировать исходную информацию;</li> <li>– грамотное использование алгоритма выполнения действий (методики, технологии и т.д.);</li> <li>– полнота и обоснованность сделанных выводов на основе интерпретации информации;</li> <li>– достаточность пояснений.</li> </ul>	Полнота и развернутость ответа на поставленный вопрос, оперирование понятиями и терминологией, умение выделить существенные и несущественные его признаки, причинно-следственные связи	5 баллов
<b>Итого</b>			<b>15 баллов</b>

#### Тест

##### Часть 1.

1. В каких случаях требуется подгибка кромок детали цилиндрической формы?
  - а) при гибке детали на прессе;
  - б) при гибке детали на листогибочном станке;
  - в) при гибке детали на трехвалковой гибочной машине с неподвижными нижними вальками;
  - г) при гибке детали на четырёхвалковой гибочной машине.
  
2. Сборка криволинейной наружной обшивки бортовой секции на постели осуществляется ...
  - а) на гребёнках;
  - б) на технологических планках;
  - в) на прихватках;
  - г) талрепами.
  
3. Для уменьшения поперечного укорочения тонколистового полотнища полуавтоматическую сварку выполнять ...
  - а) на керамических подкладках;
  - б) на флюсовой подушке;
  - в) на медной подкладке;
  - г) обратноступенчатым способом.

##### Часть 2.

4. Выберите правильные ответы.  
 Подкрепление элемента корпуса или его участка может быть выполнено с помощью следующих средств:
  - а) накладных полос для увеличения момента сопротивления поперечного сечения корпуса судна и балок;
  - б) дублирующих листов для местных подкреплений конструкций и обеспечения непроницаемости;

- в) балок набора и рёбер жёсткости для увеличения момента сопротивления поперечного сечения корпуса судна и местных подкреплений конструкций;
- г) дублирующих панелей для увеличения момента сопротивления поперечного сечения корпуса судна и местных подкреплений конструкций.

5. Выберите правильные ответы.

*Для элементов корпуса с остаточными деформациями рекомендуются следующие методы ремонта:*

- а) замена элементов корпуса или его участка;
- б) подкрепление элемента корпуса или его участка с остаточной деформацией;
- в) наплавка металла на деформированные участки;
- г) правка.

6. Выберите правильный ответ.

*В углу люка образовалась трещина возможно из-за высокой концентрации напряжений (рисунок 1)*



Рисунок 1 – Трещина в конце люка

*Для ремонта конструкции рекомендуется:*

- а) вырезать настил палубы в районе палубы и заменить на новый;
- б) вырезать настил палубы в районе палубы и заменить на вставку увеличенной толщины. Размеры вставки должна выходить за пределы радиусной части люка, а стыковое сварное соединение должно располагаться в стороне от стыковых швов на люковом комингсе;
- в) заварить трещину.

### Часть 3.

7. Выберите правильные ответы.

*Сколько степеней перемещения может иметь портал установки перекрёстного набора на поточной линии сборки и сварки секций?*

- а) три степени свободы;
- б) четыре степени свободы;
- в) пять степеней свободы;
- г) шесть степеней свободы.

8. Выберите правильные ответы.

*Специальная постель для сборки и сварки днищевой секции от ДП до борта не имеющей в своем составе вертикального кия должна иметь следующие контрольные линии:*

- а) крайних и среднего шпангоута;

- б) крайних шпангоутов;
- в) диаметральной плоскости;
- г) основной плоскости;
- д) батокса;
- е) паза и стыка секции.

9. Выберите правильные ответы.

*Какими способами осуществляется сопряжение элемента набора с полотнищем на механизированных линиях?*

- а) при помощи скобы и клина;
- б) гидроцилиндрами, расположенными на манипуляторе с поддержкой полотнища электромагнитами;
- в) гидроцилиндрами, расположенными на устройстве прижима с поддержкой полотнища электромагнитами;
- г) электроталями, расположенными на манипуляторе.

#### Часть 4.

10. Объём работ технологического комплекта измеряется ...

- а) в плановых нормо-часах;
- б) в рублях оптовой цены;
- в) в плановых нормо-часах и рублях оптовой цены.

### Практическое задание (задача)

Задан корпус многоцелевого универсального судна (рисунок 1) со следующими размерениями: длина наибольшая – 132,2 м, ширина наибольшая – 15,87 м, высота борта - 9,65 м. Судно имеет цилиндрическую вставку в районе 28...164 шп. Судно с двойными бортами, набрано по продольной системе набора. Шпации судна: до 10 шп. – 600 мм; с 10 шп. по 28 шп. – 700 мм; с 28 шп. по 164 шп. - 740 мм. Изложить основные принципы разбивки корпуса судна на сборочные единицы с учётом технологичности постройки. Выполнить разбивку корпуса судна на сборочные единицы.

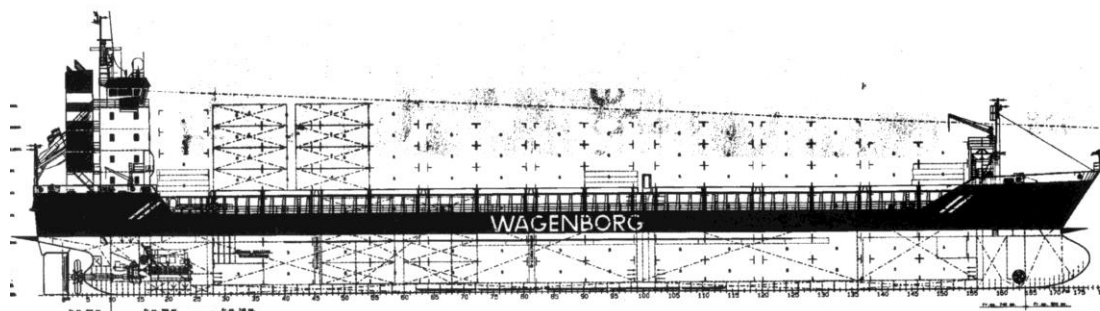


Рисунок 1 – Корпус многоцелевого судна

## ПК – 4

Наименование оценочного средства	Показатели оценки	Критерии оценивания	Максимально возможное количество баллов
Тест	количество правильно выполненных заданий теста	За каждый правильный ответ 1 балл	10 баллов
Практическое задание (задача)	<ul style="list-style-type: none"> <li>– способность анализировать и систематизировать исходную информацию;</li> <li>– грамотное использование алгоритма выполнения действий (методики, технологии и т.д.);</li> <li>– полнота и обоснованность сделанных выводов на основе интерпретации информации;</li> <li>– достаточность пояснений.</li> </ul>	Полнота и развернутость ответа на поставленный вопрос, оперирование понятиями и терминологией, умение выделить существенные и несущественные его признаки, причинно-следственные связи	5 баллов
<b>Итого</b>			<b>15 баллов</b>

### Тест

1. Выберите правильные ответы.

*В процессе изготовления продукции производятся следующие виды технического контроля:*

- а) входной контроль закупаемой продукции;
- б) входной контроль изготавливаемой продукции;
- в) операционный контроль в процессе изготовления;
- г) диагностический контроль по выявлению скрытых дефектов;
- д) приёмочный контроль готовой продукции.

2. В качестве основного показателя качества за определённый плановый период времени используется ...

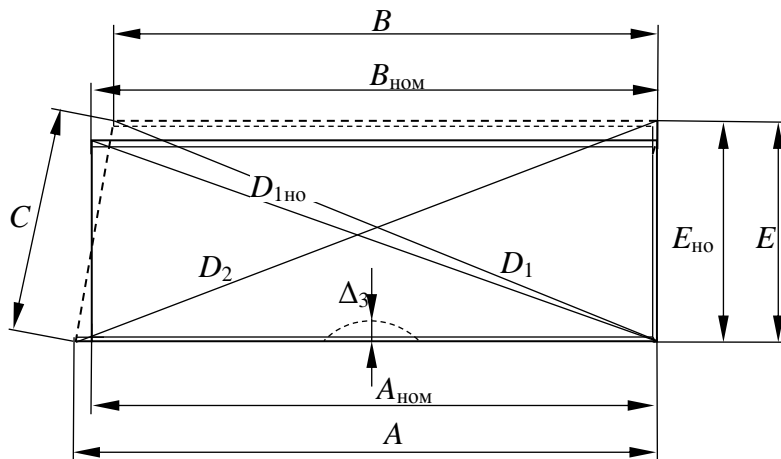
- а) коэффициент качества;
- б) коэффициент бездефектности;
- в) коэффициент бракованной продукции.

3. Степень тщательности очистки корпусной стали дробемётным способом в соответствии ГОСТ 9.402 и ИСО-850-1:1988 должна быть ...

- а) Sa1 - лёгкая очистка;
- б) Sa2 - нормально очищенная поверхность, удалена вся окалина и ржавчина;
- в) Sa2<sup>1/2</sup> - нормально очищенная поверхность;
- г) Sa3 - чрезмерно очищенная поверхность.

4. Выберите правильные выражения.

*Схема замеров отклонений размеров и формы детали с прямолинейными кромками без вырезов приведена на рисунке.*



Отклонения размеров детали от номинальных определяются по формулам:

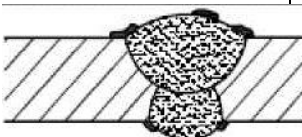
- а)  $\Delta_1 = A - A_{\text{НОМ}}$ ;
- б)  $\Delta_1 = A_{\text{НОМ}} - A$ ;
- в)  $\Delta_2 = (D_1 - D_{1\text{НОМ}}) - (D_2 - D_{2\text{НОМ}})$ ;
- г)  $\Delta_2 = (D_{1\text{НОМ}} - D_1) - (D_{2\text{НОМ}} - D_2)$ .

5. Выберите правильные проверяемые параметры для сборки тавровых узлов из карты контроля качества в соответствии с требованием ОСТ 5.9324-89.

Таблица – Карта контроля качества

Проверяемый параметр	Допускаемые отклонения до сварки, мм	Наименование средств измерения	Объем проверки
1 Положение линий разметки	$\pm 1$	Линейка, рулетка	Проверять по крайним точкам
2 Смещение положения деталей от линии разметки	$\pm 2$	Линейка	Проверять выборочно с замерами в сомнительных местах
3 Несовпадение деталей, разделенных листом	0,3S	Линейка	Проверять выборочно по длине стыка. S – min толщина стыкуемых деталей
4 Разностенность деталей, соединяемых встык	0,1S, но не более 3	Нить, линейка	Проверять выборочно по длине стыка. S – min толщина стыкуемых деталей
5 Завал стенок набора	$\frac{h}{100}$ , но не более 5	Угольник, линейка	Проверять выборочно с замерами в сомнительных местах
6 Подготовка кромок под сварку (разделка кромок, зазор, чистота кромок)	Согласно чертежу и требованием стандарта	Линейка, шаблон сварщика	Визуально и с замерами в сомнительных местах

6. На сварном шве имеется сварной шлак (рисунок). Установите степень подготовки сварных швов P1, P2, P3 для применения лакокрасочных покрытий в соответствии с требованием международного стандарта ISO 8501-3, выбрав правильные ответы.

 <p>Рисунок – Сварной шлак</p>	P1 – На поверхности не должно быть сварного шлака
	P1 – На поверхности допускается незначительное количество сварного шлака
	P2 – На поверхности не должно быть сварного шлака
	P2 – На поверхности допускается незначительное количество сварного шлака
	P3 – На поверхности не должно быть сварного шлака

7. Выберите правильные ответы.

На рисунке представлено соединение шпангоута с днищевой конструкцией. Какое требование нормативного документа РМРС не выполняется:

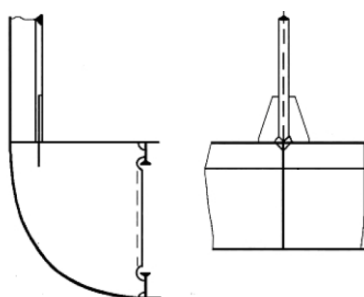

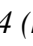


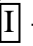
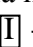


Рисунок - Соединение шпангоута с днищевой конструкцией

- а) соединение не имеет кницы в плоскости шпангоута;
- б) соединение имеет неправильно установленные кницы;
- в) соединение имеет жесткую точку;
- г) в конструкции отсутствует подкрепление скуловой brackets.

8. Задан класс судна: PC KM  Arc4 (hull; power) I AUT  Oil tanker (EPS). Требуется раскрыть сущность символов. Выберите правильные значения символов.

- а) PC – Регистр судоходства;
- б) PC – Российский регистр судоходства;
- в) KM  - присваивается судам и плавучим сооружениям, построенным по правилам и освидетельствованы Регистром;
- г) KM  - присваивается судам и плавучим сооружениям, построенным по правилам ИКО - членам МАКО и освидетельствованы этим обществом и классифицированы РМРС;
- д) Arc4 (hull; power) - соответствие корпуса и минимальной требуемой мощности на гребных винтах ледовому классу Arc4;
- е) Arc4 (hull; power) - соответствие корпуса и требуемой мощности на гребных винтах ледовому классу Arc4;
- ж)  - символ деления судна на отсеки, в случае затопления одного отсека судно должно быть на плаву;
- з)  - символ непотопляемости судна;
- и) AUT1 – знак автоматизации, определяющий объём автоматизации механической установки, эксплуатация которой возможна без постоянного присутствия обслуживающего персонала в машинных помещениях;
- к) AUT1 – знак автоматизации, определяющий объём автоматизации механической установки, эксплуатация которой возможна без постоянного присутствия; обслуживающего персонала в машинных помещениях и в центральном посту управления;
- л) Oil tanker – нефтеналивное судно;
- м) Oil tanker – наливное судно;
- н) (EPS) – знак резервирования пропульсивной установки;
- о) (EPS) – знак освидетельствования по расширенной программе.

9. В составе корпуса свариваются стали категорий D32 и E32 одинаковых уровней прочности, но с разными требованиями по температуре испытаний на ударный изгиб. Определите категорию сварочных материалов, требуемую Регистром.

- а) сварочные материалы категории 2У;
- б) сварочные материалы категории 3У.

10. Изделие может быть представлено к сертификации...

- а) при условии аттестации технологического процесса его изготовления;
- б) при условии положительных результатов его испытания;
- в) при условии аттестации оборудования, применяемого при его изготовлении.

### Практическое задание (задача)

1) Для формирования ведомости заказа материалов, в процессе выполнения мероприятий по технологической подготовке строительства нового судна, необходимо определить требуемое количество лакокрасочных материалов для формирования антикоррозионного и противообрастающего защитных покрытий подводной части корпуса при заданной технологии их нанесения.

Исходные данные:

1. Конструктивные (по вариантам):

- теоретический чертеж.

2 Технологические:

а) для противокоррозионного покрытия:

- количество слоев – 1.

- удельный расход материалов,  $p_{кор} = 0,4 \text{ кг/м}^2$ ;

б) для противообрастающего покрытия

- удельный расход материалов,  $p_{обр} = 0,15 \text{ кг/м}^2$ ;

- количество слоев – 2.

в) средний коэффициент потерь,  $k_n = 25 \%$ .

2) Определите трудоёмкость изготовления карлингса, имеющего следующие размеры: длина прямолинейного карлингса – 6,2 м, высота стенки 250 мм, толщина стенки – 9 мм, ширина полки - 150 мм; толщина полки - 12 мм. Сборка осуществляется в сборочном приспособлении. Приварка стенки карлингса к полке производится автоматической сваркой. Нормативы времени приведены в таблицах 1 и 2.

Таблица 1- Сборка тавровых узлов набора в приспособлении

Ширина пояска (не более), м	Высота листа стенки, м	Вид таврового изгиба					
		прямолинейный			криволинейный		
		Толщина стенки, мм					
		4-14	16-26	свыше 26	4-14	16-26	свыше 26
		Время на 1 м соединения, ч					
	до 0,4	0,15	0,17	0,19	0,17	0,19	0,22



Таблица 2 - Сварка тавровых узлов со скосом одной кромки автоматической сваркой в положении в «лодочку», соединение двустороннее

Толщина свариваемых деталей, мм	Диаметр электродной проволоки, мм	Штучно-калькуляционное время время на 1 м шва, мин		
		Группа конструкций		
		1	2	3
Ток постоянный, полярность обратная				
8	2	12,88	14,29	16,26
10	2	12,89	14,38	16,36
12	2	13,11	14,53	16,64
Сварка шва со стороны, противоположной основной				
8 - 12	2	4,3	4,7	5,0