


Министерство науки и высшего образования Российской Федерации  
Федеральное государственное бюджетное образовательное  
учреждение высшего образования  
«Комсомольский-на-Амуре государственный университет»

УТВЕРЖДАЮ

Декан факультета

Авиационной и морской техники

 Красильникова О.А.

«20.06.2022 г.»

**ОЦЕНОЧНЫЕ МАТЕРИАЛЫ**

Направление подготовки	<i>23.03.01 Технология транспортных процессов</i>
Направленность (профиль) образовательной программы	<i>«Организация перевозок и управление в единой транспортной системе»</i>
Квалификация выпускника	<i>бакалавр</i>

## ПЛАНИРУЕМЫЕ РЕЗУЛЬТАТЫ ОСВОЕНИЯ ОБРАЗОВАТЕЛЬНОЙ ПРОГРАММЫ

### ЭТАПЫ (СЕМЕСТРЫ) ФОРМИРОВАНИЯ КОМПЕТЕНЦИЙ

<i>Компетенция</i>	<i>Семестр</i>			<i>Дисциплины / практики, участвующие в формировании компетенции</i>
	<i>очная форма обучения</i>	<i>очно-заочная форма обучения</i>	<i>заочная форма обучения</i>	
УК-1 Способен осуществлять поиск, критический анализ и синтез информации, применять системный подход для решения поставленных задач	1		1	Введение в профессиональную деятельность
	1		1	Информационные технологии
	4		5	Философия
	8		А	Производственная практика (преддипломная практика)
УК-2 Способен определять круг задач в рамках поставленной цели и выбирать оптимальные способы их решения, исходя из действующих правовых норм, имеющихся ресурсов и ограничений	3		4	Правоведение
	2		1	Экономика
	5		7	Управление инновационными проектами
	6		7	Транспортное право
	6		6	Технологии создания StartUp (факультатив)
УК-3 Способен осуществлять социальное взаимодействие и реализовывать свою роль в команде	5		7	Управление инновационными проектами
	1		2	Теория и практика успешной коммуникации// Социально-психологические аспекты инклюзивного образования
УК-4 Способен осуществлять деловую коммуникацию в устной и письменной формах на государственном языке Российской Федерации и иностранном(ых) языке(ах)	1		2	Русский язык и культура речи
	4		4	Иностранный язык
УК-5 Способен воспринимать межкультурное разнообразие общества в социально-историческом, этическом и философском контекстах	1		2	История транспорта
	2		2	Культурология
	1		2	Теория и практика успешной коммуникации// Социально-психологические аспекты инклюзивного образования
	1		2	История (история России, всеобщая история)
	4		5	Философия
УК-6 Способен управлять своим временем, выстраивать и	1		1	Введение в профессиональную деятельность

реализовывать траекторию саморазвития на основе принципов образования в течение всей жизни	1		2	Теория и практика успешной коммуникации// Социально-психологические аспекты инклюзивного образования
	2		2	Тайм-менеджмент (факультатив)
УК-7 Способен поддерживать должный уровень физической подготовленности для обеспечения полноценной социальной и профессиональной деятельности	1		1	Физическая культура и спорт
УК-8 Способен создавать и поддерживать в повседневной жизни и в профессиональной деятельности безопасные условия жизнедеятельности для сохранения природной среды, обеспечения устойчивого развития общества, в том числе при угрозе и возникновении чрезвычайных ситуаций и военных конфликтов	4		5	Безопасность жизнедеятельности
	6		8	Производственная практика (технологическая (производственно-технологическая) практика), 6 семестр (8 семестр заочное)
	8		9	Производственная практика (технологическая (производственно-технологическая) практика), 8 семестр (9 семестр заочное)
	4		6	Учебная практика (ознакомительная практика)
УК-9 Способен использовать базовые дефектологические знания в социальной и профессиональной сферах	1		2	Теория и практика успешной коммуникации// Социально-психологические аспекты инклюзивного образования
УК-10 Способен принимать обоснованные экономические решения в различных областях жизнедеятельности	2		1	Экономика
УК-11 Способен формировать нетерпимое отношение к проявлениям экстремизма, терроризма, коррупционному поведению и противодействовать им в профессиональной деятельности	6		8	Противодействие экстремизму, терроризму, коррупции
	6		7	Транспортное право
ОПК-1 Способен применять естественнонаучные и общинженерные знания, методы математического анализа и моделирования в профессиональной деятельности	3		3	Математика
	2		2	Концепции современного естествознания
	1		1	Инженерная компьютерная графика
	3		3	Теория вероятностей и математическая статистика
	3		4	Материаловедение
	3		4	Теоретическая механика
	5		5	Транспортная энергетика
	5		6	Электротехника и электроника
	7		8	Моделирование и оптимизация транспортных

			процессов
ОПК-2 Способен осуществлять профессиональную деятельность с учетом экономических, экологических и социальных ограничений на всех этапах жизненного цикла транспортно-технологических машин и комплексов	1	1	Физическая культура и спорт
	2	1	Экономика
	2	3	Общий курс транспорта
	2	3	Менеджмент
	4	5	Безопасность жизнедеятельности
	4	5	Основы бухгалтерского учёта
	5	6	Маркетинг
	6	7	Транспортное право
	8	9	Транспортная психология
	6	6	Экологическая безопасность//Экология
ОПК-3 Способен в сфере своей профессиональной деятельности проводить измерения и наблюдения, обрабатывать и представлять экспериментальные данные и результаты испытаний	4	6	Учебная практика (ознакомительная практика)
	2	2	Средства автоматизированных вычислений
	3	4	Метрология, стандартизация и сертификация
	7	8	Городской транспортный комплекс
ОПК-4 Способен понимать принципы работы современных информационных технологий и использовать их для решения задач профессиональной деятельности	7	8	Статистика транспорта
	1	1	Информационные технологии
	1	2	История (история России, всеобщая история)
	2	2	Средства автоматизированных вычислений
	1	1	Инженерная компьютерная графика
	4	5	Философия
	6	7	Информационные технологии на транспорте
4	4	Технологии создания и продвижения сайтов (факультатив)	
ОПК-5 Способен принимать обоснованные технические решения, выбирать эффективные и безопасные технические средства и технологии при решении задач профессиональной деятельности	7	7	Организация транспортных услуг и безопасность транспортного процесса
	5	6	Технология грузовых перевозок
	5	6	Управление социально-техническими системами
	8	9	Экономическая оценка инженерных решений
ОПК-6 Способен участвовать в разработке технической документации с использованием стандартов, норм и пра-	4	4	Иностранный язык
	1	1	Инженерная компьютерная графика

вил, связанных с профессиональной деятельностью	5		6	Технология грузовых перевозок
	6		7	Технология и организация перегрузочных процессов в перевозках
ПК-1 Способен к планированию и организации процесса перевозки груза в цепи поставок	3		3	Экономика отрасли
	4		4	Логистика
	7		8	Транспортная логистика
	7		8	Организационно-производственные структуры транспорта
	7		8	Мультимодальные транспортные технологии
	7		9	Коммерческая работа на транспорте
	8		9	Внешнеторговые операции и их транспортное обеспечение//Таможенные операции
	5		6	Технология грузовых перевозок
	7		8	Городской транспортный комплекс
	8		A	Производственная практика (преддипломная практика)
	ПК-2 Способен к разработке транспортных схем, методов доставки и оптимизации транспортных потоков	4		4
7			8	Транспортная логистика
7			8	Городской транспортный комплекс
7			8	Моделирование и оптимизация транспортных процессов
8			A	Производственная практика (преддипломная практика)
ПК-3 Способен к техническому и технологическому сопровождению логистических операций/процессов	5		5	Техника транспорта, обслуживание и ремонт
	4		5	Транспортно-перегрузочное оборудование в перевозках
	5		5	Транспортная инфраструктура
	6		7	Транспортно-складские комплексы
	8		9	Производственная практика (технологическая (производственно-технологическая) практика), 8 семестр (9 семестр заочное)
	8		A	Производственная практика (преддипломная практика)
	4		6	Учебная практика (ознакомительная практика)

ПК-4 Способен осуществлять контроль доставки, выполнения погрузочно-разгрузочных работ, сохранности, приема и отпуска товарно-материальных ценностей	2		3	Грузоведение
	4		5	Транспортно-перегрузочное оборудование в перевозках
	6		7	Транспортно-складские комплексы
	7		9	Коммерческая работа на транспорте
	7		7	Организация транспортных услуг и безопасность транспортного процесса
	6		7	Технология и организация перегрузочных процессов в перевозках
	6		8	Производственная практика (технологическая (производственно-технологическая) практика), 6 семестр (8 семестр заочное)
	8		9	Производственная практика (технологическая (производственно-технологическая) практика), 8 семестр (9 семестр заочное)
	4		6	Учебная практика (ознакомительная практика)

## УНИВЕРСАЛЬНЫЕ КОМПЕТЕНЦИИ (УК)

<i>Категория (группа) УК</i>	<i>Код и наименование УК</i>	<i>Код и наименование индикатора достижения УК</i>	<i>Направления воспитательной работы</i>
Системное и критическое мышление	УК-1 Способен осуществлять поиск, критический анализ и синтез информации, применять системный подход для решения поставленных задач	<p>УК-1.1 Знает методики поиска, сбора и обработки информации; актуальные российские и зарубежные источники информации в сфере профессиональной деятельности; метод системного анализа</p> <p>УК-1.2 Умеет применять методики поиска, сбора и обработки информации; осуществляет критический анализ и синтез информации, полученной из разных источников; применяет системный подход для решения поставленных задач</p> <p>УК-1.3 Владеет методами поиска, сбора и обработки, критического анализа и синтеза информации; методикой системного подхода для решения поставленных задач</p>	<ul style="list-style-type: none"> <li>- Формирование умения аргументировать, самостоятельно мыслить</li> <li>- Формирования информационно-культурной культуры</li> <li>- Формирование полноценной картины мира</li> </ul>
Разработка и реализация проектов	УК-2 Способен определять круг задач в рамках поставленной цели и выбирать оптимальные способы их решения, исходя из действующих правовых норм, имеющихся ресурсов и ограничений	<p>УК-2.1 Знает виды ресурсов и ограничений для решения профессиональных задач; основные методы оценки разных способов решения задач; действующее законодательство и правовые нормы, регулирующие профессиональную деятельность</p> <p>УК-2.2 Умеет проводить анализ поставленной цели и формулировать задачи, которые необходимо решить для ее достижения; анализирует альтернативные варианты для достижения намеченных результатов; использует нормативно-правовую документацию в сфере профессиональной деятельности</p> <p>УК-2.3 Владеет методиками разработки цели и задач проекта; методами оценки потребности в ресурсах, продолжительности и стоимости проекта; навыками работы с нормативно-правовой документацией</p>	<ul style="list-style-type: none"> <li>- Формирование гражданской позиции, уважения к правам и свободам человека, знания правовых основ и законов, воспитание чувства ответственности</li> <li>- Молодежное предпринимательство и инициатива</li> <li>- Финансовая грамотность обучающихся</li> </ul>
Командная работа и лидерство	УК-3 Способен осуществлять социальное взаимодействие	УК-3.1 Знает основные приемы и нормы социального взаимодействия; основные понятия и методы конфликтологии, технологии межличностной и деловой	<ul style="list-style-type: none"> <li>- Формирование навыков межличностного делового общения</li> </ul>

<i>Категория (группа) УК</i>	<i>Код и наименование УК</i>	<i>Код и наименование индикатора достижения УК</i>	<i>Направления воспитательной работы</i>
	и реализовывать свою роль в команде	коммуникации, а также принципы командной работы УК-3.2 Умеет устанавливать и поддерживать контакты, обеспечивающие успешную работу в команде; применяет основные нормы социального взаимодействия для самореализации и достижения личных и командных целей УК-3.3 Имеет навыки командной работы, а также навыки успешного взаимодействия в различных сферах жизнедеятельности	- Формирование навыков работы с инновационными проектами - Повышение уровня осведомленности студентов о проблемах и потребностях людей с инвалидностью, а также этике общения с людьми с ограниченными возможностями
Коммуникация	УК-4 Способен осуществлять деловую коммуникацию в устной и письменной формах на государственном языке Российской Федерации и иностранном(ых) языке(ах)	УК-4.1 Знает особенности устного и письменного общения на русском и иностранном языках; правила и закономерности деловой устной и письменной коммуникации УК-4.2 Умеет применять различные методы делового общения на русском и иностранном языках как в устной, так и в письменной форме УК-4.3 Владеет навыками чтения и перевода текстов на иностранном языке в профессиональном общении; навыками деловых коммуникаций в устной и письменной форме на русском и иностранном языках	- Развитие эмоциональной и духовной сферы личности, расширение кругозора, формирование мировоззрения - Формирование культуры межнационального общения
Межкультурное взаимодействие	УК-5 Способен воспринимать межкультурное разнообразие общества в социально-историческом, этическом и философском контекстах	УК-5.1 Знает закономерности и особенности социально-исторического развития различных культур в этическом и философском контексте УК-5.2 Понимает и воспринимает разнообразие общества в социально-историческом, этическом и философском контекстах УК-5.3 Владеет навыками взаимодействия в мире культурного многообразия с использованием этических норм поведения; а также навыками толерантного восприятия межкультурного разнообразия общества в социально-историческом, этическом и философском контекстах	- Формирование образованности, культуры, культуры межнационального общения, толерантности - Формирование полноценной картины мира - Формирование навыков межличностного делового общения



<i>Категория (группа) УК</i>	<i>Код и наименование УК</i>	<i>Код и наименование индикатора достижения УК</i>	<i>Направления воспитательной работы</i>
Самоорганизация и саморазвитие (в том числе здоровьесбережение)	УК-6 Способен управлять своим временем, выстраивать и реализовывать траекторию саморазвития на основе принципов образования в течение всей жизни	УК-6.1 Знает основные приемы эффективного управления собственным временем; основные принципы самовоспитания и самообразования, профессионального и личностного развития, исходя из этапов карьерного роста и требований рынка труда УК-6.2 Умеет планировать свое рабочее и личное время; формулирует цели личностного и профессионального развития и условия их достижения, исходя из индивидуально-личностных особенностей, поставленных жизненных целей и развития социальной ситуации УК-6.3 Владеет навыками управления собственным временем; технологиями приобретения, использования и обновления социокультурных и профессиональных знаний, умений и навыков; методиками саморазвития и самообразования	- Воспитание навыков самоорганизации и саморазвития - умение планировать, рационально использовать служебное время и достигать результата - Приобщение студентов к профессионально-трудовой деятельности
Самоорганизация и саморазвитие (в том числе здоровьесбережение)	УК-7 Способен поддерживать должный уровень физической подготовленности для обеспечения полноценной социальной и профессиональной деятельности	УК-7.1 Знает роль и значение физической культуры в жизни человека и общества; научно-практические основы физической культуры, а также систему профилактики вредных привычек и формирования здорового образа и стиля жизни УК-7.2 Умеет применять на практике разнообразные средства физической культуры и спорта для сохранения и укрепления здоровья и психофизической подготовки; использует средства и методы физического воспитания для профессионально-личностного развития, физического самосовершенствования, формирования здорового образа и стиля жизни УК-7.3 Владеет навыками поддержания здоровья и физической подготовленности для обеспечения полноценной социальной и профессиональной деятельности	- Развитие у студентов физических и духовных сил, укрепление выносливости, приобретение знаний о здоровом образе жизни; профилактическая работа немедицинского потребления наркотических средств и психотропных веществ и формирование ценностей здорового образа жизни
Безопасность жизнедеятельности	УК-8 Способен создавать и поддерживать в повседневной жизни и в профессиональной	УК-8.1 Знает классификацию и источники чрезвычайных ситуаций природного и техногенного происхождения; причины, признаки и последствия опасностей, методы защиты в условиях чрезвычайных ситуаций, военных конфликтов;	- Формирование у студентов культуры жизнедеятельности, экологического сознания

<i>Категория (группа) УК</i>	<i>Код и наименование УК</i>	<i>Код и наименование индикатора достижения УК</i>	<i>Направления воспитательной работы</i>
	<p>ональной деятельности безопасные условия жизнедеятельности для сохранения природной среды, обеспечения устойчивого развития общества, в том числе при угрозе и возникновении чрезвычайных ситуаций и военных конфликтов</p>	<p>принципы организации безопасности труда на предприятии, технические средства защиты людей в условиях чрезвычайной ситуации, методы сохранения природной среды, факторы обеспечения устойчивого развития общества  УК-8.2  Умеет поддерживать безопасные условия жизнедеятельности; обеспечивать условия труда на рабочем месте; выявлять признаки, причины и условия возникновения чрезвычайных ситуаций; оценивать вероятность возникновения потенциальной опасности и принимать меры по ее предупреждению  УК-8.3  Владеет методами прогнозирования возникновения опасных или чрезвычайных ситуаций; навыками по применению основных методов защиты в условиях чрезвычайных ситуаций</p>	<p>- Формирование у студентов экологического сознания  - Приобщение студентов к профессионально-трудовой деятельности</p>
<p>Инклюзивная компетентность</p>	<p>УК-9 Способен использовать базовые дефектологические знания в социальной и профессиональной сферах</p>	<p>УК-9.1  Знает понятие инклюзивной компетентности, ее компоненты и структуру, особенности применения базовых дефектологических знаний в социальной и профессиональной сферах  УК-9.2  Умеет планировать и осуществлять профессиональную деятельность с лицами с ограниченными возможностями здоровья и инвалидами  УК-9.3  Владеет навыками взаимодействия в социальной и профессиональной сферах с лицами с ограниченными возможностями здоровья и инвалидами</p>	<p>- Повышение уровня осведомленности студентов о проблемах и потребностях людей с инвалидностью, а также этике общения с людьми с ограниченными возможностями</p>

<i>Категория (группа) УК</i>	<i>Код и наименование УК</i>	<i>Код и наименование индикатора достижения УК</i>	<i>Направления воспитательной работы</i>
Экономическая культура, в том числе финансовая грамотность	УК-10 Способен принимать обоснованные экономические решения в различных областях жизнедеятельности	<p>УК-10.1 Знает базовые принципы функционирования экономики и экономического развития, цели и формы участия государства в экономике, методы личного экономического и финансового планирования, основные финансовые инструменты, используемые для управления личными финансами</p> <p>УК-10.2 Умеет анализировать информацию для принятия обоснованных экономических решений, применять экономические знания при выполнении практических задач</p> <p>УК-10.3 Владеет способностью использовать основные положения и методы экономических наук при решении социальных и профессиональных задач</p>	- Финансовая грамотность обучающихся
Гражданская позиция	УК-11 Способен формировать нетерпимое отношение к проявлениям экстремизма, терроризма, коррупционному поведению и противодействовать им в профессиональной деятельности	<p>УК-11.1 Знает сущность, причины, разновидности экстремизма и терроризма; сущность коррупционного поведения и его взаимосвязь с социальными, экономическими, политическими и иными условиями; нормативно-правовые акты в сфере противодействия экстремизму, терроризму коррупции</p> <p>УК-11.2 Умеет выявлять признаки экстремизма и терроризма в различных информационных материалах; формулировать требования к антитеррористической защищенности объектов; анализировать, толковать и применять правовые нормы о противодействии экстремизму, терроризму, коррупционному поведению</p> <p>УК-11.3 Владеет навыками выявления причин, способствующих совершению преступлений экстремистской, террористической и коррупционной направленности, в том числе в профессиональной деятельности</p>	<p>- Активная гражданская позиция, уважение к правам и свободам человека, знания правовых основ и законов,</p> <p>- Воспитание чувства ответственности; академической честности и способности противодействовать коррупции.</p>

## ОБЩЕПРОФЕССИОНАЛЬНЫЕ КОМПЕТЕНЦИИ (ОПК)

<i>Категория (группа) ОПК</i>	<i>Код и наименование ОПК</i>	<i>Код и наименование индикатора достижения ОПК</i>
	ОПК-1 Способен применять естественнонаучные и общеинженерные знания, методы математического анализа и моделирования в профессиональной деятельности	<p>ОПК-1.1 Знает законы, положения и понятия естественнонаучных и общеинженерных дисциплин, методы математического анализа и моделирования</p> <p>ОПК-1.2 Умеет применять законы и основные положения естественнонаучных и общеинженерных дисциплин, методы математического анализа и моделирования в профессиональной деятельности</p> <p>ОПК-1.3 Владеет навыками моделирования и выполнения математических и инженерных расчетов</p>
	ОПК-2 Способен осуществлять профессиональную деятельность с учетом экономических, экологических и социальных ограничений на всех этапах жизненного цикла транспортно-технологических машин и комплексов	<p>ОПК-2.1 Знает научные основы технологических процессов в области транспортных систем; виды ресурсов и ограничений для решения профессиональных задач; действующее законодательство и правовые нормы, регулирующие профессиональную деятельность; требования и законы функционирования рынка</p> <p>ОПК-2.2 Умеет анализировать информацию и применять критерии эффективности к конкретным задачам профессиональной деятельности</p> <p>ОПК-2.3 Владеет навыками использования основных положений и методов экономических, экологических и социальных наук при осуществлении профессиональной деятельности; методами оценки потребности в ресурсах</p>
	ОПК-3 Способен в сфере своей профессиональной деятельности проводить измерения и наблюдения, обрабатывать и представлять экспериментальные данные и резуль-	<p>ОПК-3.1 Знает нормативную базу проведения измерений; основные методики, правила и принципы проведения измерений и наблюдений (экспериментов); способы обработки и представления экспериментальных данных и результатов испытаний</p> <p>ОПК-3.2 Умеет проводить измерения, наблюдения и эксперименты, обрабатывать и анализировать их результаты, оценивать погрешности</p>

<b>Категория (группа) ОПК</b>	<b>Код и наименование ОПК</b>	<b>Код и наименование индикатора достижения ОПК</b>
	таты испытаний	ОПК-3.3 Владеет навыками выбора способа исследования, измерительных средств; обработки и представления экспериментальных данных и результатов испытаний
	ОПК-4 Способен понимать принципы работы современных информационных технологий и использовать их для решения задач профессиональной деятельности	ОПК-4.1 Знает принципы работы современных информационных технологий, применяемых в профессиональной деятельности ОПК-4.2 Умеет использовать современные информационные технологии для решения задач профессиональной деятельности ОПК-4.3 Владеет навыками применения современных информационных технологий для решения задач профессиональной деятельности
	ОПК-5 Способен принимать обоснованные технические решения, выбирать эффективные и безопасные технические средства и технологии при решении задач профессиональной деятельности	ОПК-5.1 Знает принципы и закономерности функционирования сложных технических систем; методы и этапы принятия управленческих решений; основные направления работы по обеспечению безопасности транспортных процессов ОПК-5.2 Умеет анализировать информацию для принятия обоснованных технических решений с учетом эффективности и безопасности; выявлять критерии эффективности функционирования сложных технических систем; определять и рассчитывать показатели результативности логистических процессов; обосновывать применяемую технологию перевозки грузов ОПК-5.3 Владеет навыками использования основных положений и методов естественнонаучных, технических и экономических наук при решении задач профессиональной деятельности
	ОПК-6 Способен участвовать в разработке технической документации с использованием стандар-	ОПК-6.1 Знает нормативную, техническую и технологическую документацию, стандарты, технические условия; правила разработки и оформления проектно-конструкторской, технологической и другой технической документации

<i>Категория (группа) ОПК</i>	<i>Код и наименование ОПК</i>	<i>Код и наименование индикатора достижения ОПК</i>
	тов, норм и правил, связанных с профессиональной деятельностью	<p>ОПК-6.2 Умеет читать схемы, чертежи, технологическую документацию; пользоваться справочной документацией и литературой; оформлять необходимую документацию в соответствии с существующими стандартами, инструкциями и нормативной документацией</p> <p>ОПК-6.3 Владеет навыками работы с технической и технологической документацией; разработки и оформления технической документации с использованием стандартов, норм и правил</p>

### ПРОФЕССИОНАЛЬНЫЕ КОМПЕТЕНЦИИ (ПК)

<i>Основание для формулировки ПК</i>	<i>Код и наименование ПК</i>	<i>Код и наименование индикатора достижения ПК</i>
Протокол КС 02	ПК-1 Способен к планированию и организации процесса перевозки груза в цепи поставок	<p>ПК-1.1 Знает правила организации перевозок грузов и пассажиров; основные права и обязанности участников транспортного процесса; принципы планирования и управления перевозками; методы рациональной организации транспортного процесса и управления ими при перевозке различных грузов</p> <p>ПК-1.2 Умеет анализировать, планировать, организовывать и управлять транспортными процессами при перевозке различных грузов; анализировать информацию по результатам работы транспортного комплекса России и отдельных видов транспорта</p> <p>ПК-1.3 Владеет навыками выбора типа подвижного состава в зависимости от условий эксплуатации и вида груза; организации различных видов перевозок и взаимодействия с другими видами транспорта; проектирования транспортно-технологических схем перевозок грузов</p>

<p>Протокол КС 02</p>	<p>ПК-2 Способен к разработке транспортных схем, методов доставки и оптимизации транспортных потоков</p>	<p>ПК-2.1 Знает основы организации систем и процессов перевозки; схемы маршрутов движения транспортных средств; основы оптимизации транспортного процесса</p> <p>ПК-2.2 Умеет определять и рассчитывать необходимые ресурсы для выполнения логистических процессов и показатели их эффективности; определять оптимальные сроки, маршруты движения, методы доставки</p> <p>ПК-2.3 Владеет навыками составления транспортных схем и расчета кратчайших маршрутов перевозок грузов; обоснования выбора вида транспорта и применяемой технологии перевозки; расчета характеристик транспортных схем</p>
<p>Протокол КС 02</p>	<p>ПК-3 Способен к техническому и технологическому сопровождению логистических операций/ процессов</p>	<p>ПК-3.1 Знает устройство, принципы и закономерности функционирования сложных технических систем; технические условия и правила рациональной эксплуатации транспортных и транспортно-технологических машин и оборудования, причин и последствий потери их работоспособности</p> <p>ПК-3.2 Умеет осуществлять выбор техники, оборудования и технологии, необходимого для выполнения процесса перевозки груза</p> <p>ПК-3.3 Владеет навыками работы с технической и технологической документацией; организации технической эксплуатации транспортных и транспортно-технологических комплексов</p>
<p>Протокол КС 02</p>	<p>ПК-4 Способен осуществлять контроль доставки, выполнения погрузочно-разгрузочных работ, сохранности, приема и отпуска товарно-материальных ценностей</p>	<p>ПК-4.1 Знает транспортный процесс и его элементы; организацию и технологии перевозок грузов; нормативно-правовые документы, регламентирующие правила транспортирования, приемки, складирования, хранения грузов и предоставления сервисных услуг</p> <p>ПК-4.2 Умеет осуществлять контроль доставки, выполнения погрузочно-разгрузочных работ, сохранности, приема и отпуска товарно-материальных ценностей; применять правила перевозки различных грузов</p> <p>ПК-4.3 Владеет навыками контроля доставки, выполнения погрузочно-разгрузочных работ, сохранности, приема и отпуска товарно-материальных ценностей; методиками расчета и анализа технико-эксплуатационных и экономических показателей перегрузочных и перевозочных процессов</p>

## ОЦЕНОЧНЫЕ СРЕДСТВА СФОРМИРОВАННОСТИ КОМПЕТЕНЦИЙ

**Уровень сформированности** компетенции оценивается по следующей шкале:  
0-39% от максимально возможной суммы баллов – **компетенция не сформирована**  
40-59% от максимально возможной суммы баллов – компетенция сформирована на **низком (достаточном) уровне**  
60-79% - от максимально возможной суммы баллов – компетенция сформирована на **среднем уровне**  
80-100% - от максимально возможной суммы баллов – компетенция сформирована на **высоком уровне**

### УК – 1

Наименование оценочного средства	Показатели оценки	Критерии оценивания	Максимально возможное количество баллов
Тест	количество правильно выполненных заданий теста	За каждый правильный ответ 1 балл	10 баллов
Практическое задание (задача)	– способность анализировать и систематизировать исходную информацию; – грамотное использование алгоритма выполнения действий (методики, технологии и т.д.); – полнота и обоснованность сделанных выводов на основе интерпретации информации; – достаточность пояснений.	Полнота и развернутость ответа на поставленный вопрос, оперирование понятиями и терминологией, умение выделить существенные и несущественные его признаки, причинно-следственные связи	5 баллов
<b>Итого</b>			<b>15 баллов</b>

#### Тест

1. Самый распространенный способ поиска информации в Интернет предполагает использование:

- а) Текстового процессора;
- б) Справочных систем;
- в) Гиперссылок;
- г) Поисковых систем;
- д) Справочников.

2. Информацию, не зависящую от личного мнения или суждения, можно назвать:

- а) достоверной;
- б) актуальной;
- в) объективной;
- г) полезной;
- д) понятной.

3. По способу восприятия информации человеком различают следующие виды информации:

- а) текстовую, числовую, графическую, табличную и пр.;
- б) научную, социальную, политическую, экономическую, религиозную и пр.;
- в) обыденную, производственную, техническую, управленческую;
- г) визуальную, звуковую, тактильную, обонятельную, вкусовую;
- д) математическую, биологическую, медицинскую, психологическую и пр.



4. Под поиском информации понимают:

- а) получение информации по электронной почте;
- б) передачу информации на большие расстояния с помощью компьютерных систем;
- в) сортировку информации;
- г) чтение художественной литературы;
- д) получение нужной информации посредством наблюдения за реальной действительностью, использование каталогов, архивов, справочных систем, компьютерных сетей, баз данных и баз знаний и т.д.

5. Модель отражает:

- а) все существующие признаки объекта;
- б) некоторые из всех существующих;
- в) существенные признаки в соответствии с целью моделирования;
- г) некоторые существенные признаки объекта;
- д) все существенные признаки.

7. Что является целью познания?

- а) Объект познания.
- б) Преобразование предметного содержания в содержание сознания.
- в) Истина.
- г) Социальные ценности.

8. Выберите, какая из функций научной теории объединяет отдельные достоверные знания в единую целостную систему:

- а) объяснительная;
- б) синтетическая;
- в) методологическая;
- г) практическая.

9. Какой из законов диалектики рассматривает преобразование сущности предмета в форме „скачка“?

- а) Закон взаимного перехода количественных и качественных изменений.
- б) Закон единства и борьбы противоположностей.
- в) Закон отрицания отрицания.

10. Перечислите и дайте характеристику методам познания, которые относятся только к теоретическому уровню освоения мира

### **Практическое задание**

Применяя методики поиска, сбора и обработки информации выполните задание.

Используя персональный компьютер с доступом к сети Internet и установленным пакетом Microsoft Office, необходимо выполнить следующее **комплексное практическое задание**:

1. С помощью электронных таблиц сформировать базу данных, содержащую проектные сведения о судах заданного типа (водоизмещение, главные размерения и скорость). Необходимые данные нужно найти в Регистровой книге Морского Регистра РФ на официальном сайте Морского Регистра РФ в сети Internet. Ссылки на источники данных нужно привести в этой же таблице.

2. Используя встроенные инструменты электронных таблиц рассчитать коэффициент общей полноты.

3. На сайте университета найти действующий руководящий документ «Оформление текстовых студенческих работ», скачать его. Экспортировать таблицу с данными и результатами расчетов в текстовый документ Word и оформить ее в соответствии с требованиями РД.

4. Создать архив, содержащий текстовый документ и документ электронных таблиц. Защитить архив с помощью сложного пароля.

5. Выслать данный архив на указанный адрес электронной почты.

Варианты типов судов:

- танкер;
- балкер (навалочное судно);
- судно для генеральных грузов;
- контейнеровоз;
- газовоз.

## УК – 2

Наименование оценочного средства	Показатели оценки	Критерии оценивания	Максимально возможное количество баллов
Тест	количество правильно выполненных заданий теста	За каждый правильный ответ 1 балл	10 баллов
Практическое задание (задача)	<ul style="list-style-type: none"> <li>– способность анализировать и систематизировать исходную информацию;</li> <li>– грамотное использование алгоритма выполнения действий (методики, технологии и т.д.);</li> <li>– полнота и обоснованность сделанных выводов на основе интерпретации информации;</li> <li>– достаточность пояснений.</li> </ul>	Полнота и развернутость ответа на поставленный вопрос, оперирование понятиями и терминологией, умение выделить существенные и несущественные его признаки, причинно-следственные связи	5 баллов
<b>Итого</b>			<b>15 баллов</b>

### Тест

#### Часть 1.

**1. Выделите организационно-правовые формы предприятий (выберите несколько правильных ответов):**

- а) государственное унитарное предприятие;
- б) совместные предприятия;
- в) производственные кооперативы;
- г) малые предприятия;
- д) хозяйственные товарищества.

**2. Установите соответствие между категориями издержек и их характеристиками.**

Экономическая категория	Характеристика
1. Общие издержки	а) дополнительные затраты на выпуск последней единицы продукции
2. Средние постоянные издержки	б) представляют собой сумму переменных и постоянных издержек
3. Предельные издержки	в) минимальный доход, удерживающий предпринимателя в той или иной сфере бизнеса
4. Бухгалтерские издержки	г) уменьшаются с ростом объема выпускаемой продукции

**3. Экономическая эффективность представляет собой соотношение:**

- а) полученного результата в стоимостном выражении с эффектом от использования различного рода ресурсов (материальных, трудовых, финансовых, информационных);
- б) полученного результата или эффекта в стоимостном выражении с затратами различного рода ресурсов (материальных, трудовых, финансовых, информационных) по его достижению;
- в) затрат различного рода ресурсов (материальных, трудовых, финансовых, информационных) в стоимостном выражении с полученным результатом или эффектом.

**4. Установите соответствие между экономическими категориями и их обозначениями.**

Экономическая категория	Обозначение
1. Чистая приведенная стоимость (чистый приведенный доход)	а) PI
2. Период окупаемости	б) NPV

3. Индекс прибыльности	в) IRR
4. Внутренняя норма рентабельности	г) PBP

5. **Отметьте, что из перечисленного ниже относится к инфляции спроса:**

- а) увеличиваются государственные заказы;
- б) растет заработная плата без изменений в производительности труда;
- в) повышаются цены на сырье в результате монопольной власти поставщиков;
- г) население готово тратить больше средств на приобретение товаров при прежнем их количестве;
- д) резко возрастают цены на энергоносители.

#### Часть 2.

6. **Правовые источники по юридической силе классифицируются на:**

- а) законодательные и подзаконные акты;
- б) законодательные акты и судебные прецеденты;
- в) законодательные акты, подзаконные акты, судебные прецеденты, договоры и деловые обыкновения;
- г) законодательные акты и договоры;

7. **Правовое регулирование – это основной способ государственного воздействия на тот или иной процесс с использованием:**

- а) норм морали;
- б) нравственных норм;
- в) социальных норм;
- г) норм права.

8. **Выберите верные утверждения о трудовом праве:**

- а) трудовое право относится к сфере государственно-управленческих отношений;
- б) основной метод регулирования в трудовом праве – договорный;
- в) трудовое право затрагивает вопросы качества и результативности выполняемой работы;
- г) трудовое право игнорирует вопросы реализации права граждан на отдых;
- д) трудовое право способствует защите занятости граждан;
- е) трудовое право запрещает забастовки и другие формы трудового протеста;
- ж) в трудовом праве отсутствует обязанность граждан трудиться;
- з) трудовое право гарантирует право граждан на безопасные условия труда.

9. **Изменение трудового договора возможно:**

- а) по соглашению сторон;
- б) для замещения отсутствующего работника;
- в) для устранения последствий производственной аварии;
- г) для реализации решения руководителя.

10. **Распределите действия налогоплательщиков по правам и обязанностям:**

права налогоплательщика;	а) использовать налоговые льготы при наличии оснований и в порядке, установленном законодательством о налогах и сборах;
обязанности налогоплательщика.	б) уплачивать законно установленные налоги; в) получать отсрочку, рассрочку или инвестиционный налоговый кредит в порядке и на условиях, установленных; г) встать на учет в налоговых органах.

#### Часть 3

11. **Договор транспортной экспедиции является:**

- А) договором на оказание услуг;
- Б) договором на выполнение работ;
- В) договором на передачу имущества;
- Г) организационным договором.

**12. Любой предмет или любая автомашина, перевозка которых осуществляется перевозчиком по договору перевозки пассажира, за исключением предмета или автомашины, перевозка которых осуществляется по договору перевозки груза, либо животных:**

- А) грузобагаж;    Б) ручная кладь;    В) багаж;    Г) каютный багаж.

**13. Документ, составляемый в соответствии с требованиями правил перевозок грузов для удостоверения нарушений условий договора перевозки грузоотправителем или перевозчиком, не связанных с утратой, повреждением или порчей груза:**

- А) коммерческий акт;    Б) претензия;    В) акт общей формы;    Г) рекламация.

**14. Перевозочный документ, который составляется на каждый вагон и содержит перечень всех отправок, погруженных в данный вагон, сведения о пломбах, наложенных на вагон, а также о времени подачи вагона под погрузку и выгрузку и об их окончании:**

- А) дорожная ведомость;    Б) вагонный лист;  
В) корешок вагонной ведомости;    Г) ведомости подачи и уборки вагонов.

**15. Если из договора транспортной экспедиции не следует, что экспедитор должен исполнить свои обязанности лично, экспедитор:**

- А) имеет право возложить свои обязанности на третье лицо;  
Б) не имеет право возложить свои обязанности на третье лицо;  
В) оба суждения являются верными;  
Г) нет верного суждения.

**16. Претензии к экспедитору имеют право предъявлять:**

- А) клиент;    Б) уполномоченное клиентом лицо;  
В) получатель груза;    Г) страховщик, приобретший право суброгации;  
Д) все перечисленные лица.

**17. Договор пассажирской перевозки является:**

- А) договором присоединения;    Б) реальным договором;  
В) договором в пользу третьего лица;    Г) фидуциарным договором.

**18. Юридическое лицо или индивидуальный предприниматель, имеющие инфраструктуру на праве собственности или на ином праве и оказывающие услуги по ее использованию на основании соответствующих лицензии и договора:**

- А) перевозчик;  
Б) владелец инфраструктуры;  
Г) контрагент владельца железнодорожного пути необщего пользования;  
Д) владелец железнодорожного пути необщего пользования.

**19. По договору фрахтования перевозчик:**

А) не имеет право использовать отфрахтованное судно (или помещения) для других, даже попутных перевозок, если это не согласовано с фрахтователем;

Б) имеет право использовать отфрахтованное судно (или помещения) для других, даже попутных перевозок, если это не согласовано с фрахтователем;

В) не имеет право ни в каких случаях использовать отфрахтованное судно (или помещения) для других, даже попутных перевозок;

Г) во всех случаях имеет право использовать отфрахтованное судно (или помещения) для других, даже попутных перевозок.

**20. Составная часть цены договора перевозки, взимаемая за дополнительные услуги перевозчика, отличные от услуги перевозки:**

- А) провозная плата;    Б) тариф;  
В) дополнительные сборы;    Г) дополнительное вознаграждение;  
Д) агентское вознаграждение;    Е) фрахт.

**21. Тарифы, связанные с особыми условиями перевозок:**

- А) дополнительные сборы;    Б) специальные тарифы;  
В) исключительные тарифы;    Г) все ответы верные;  
Д) нет правильного ответа

**22. Общие условия перевозки определяются:**

- А) соглашением сторон;                      Б) гражданским кодексом;  
В) гражданским кодексом, транспортными уставами и кодексами, а также соглашением сторон;  
Г) соглашением сторон;  
Д) транспортными уставами и кодексами, иными законами и издаваемыми в соответствии с ними правилами.

**23. Ценная бумага, удостоверяющая с одной стороны, наличие обязательственных отношений сторон по договору перевозки, а с другой стороны – вещного права его владельца на перевозимый груз:**

- А) дорожная ведомость;                      Б) коносамент;  
В) варрант;    Г) расписка экспедитора;  
Д) берс-нот;    Е) товарно-транспортная накладная.

**24. Пассажир имеет право в порядке, предусмотренном соответствующим транспортным уставом или кодексом:**

- А) перевозить с собой детей бесплатно или на иных льготных условиях;  
Б) провозить с собой бесплатно ручную кладь в пределах установленных норм;  
В) сдавать к перевозке багаж за плату по тарифу;  
Г) все ответы являются правильными;  
Д) нет правильного ответа.

**25. Договор перевозки транспортом общего пользования является:**

- А) односторонним договором;                      Б) фидуциарным договором;  
В) предварительным договором;                      Г) публичным договором;  
Д) безвозмездным договором;                      Е) договором присоединения.

**26. Действия или бездействие в судовождении или управлении судном капитана судна, других членов экипажа судна или лоцмана:**

- А) морская авария;                      Б) навигационная ошибка;  
В) марджин;    Г) ледлейс.

**27. Перевозки пассажиров, грузов, багажа, грузобагажа между железнодорожными станциями в Российской Федерации с участием одной и более транспортных организаций по единому перевозочному документу, оформленному на весь маршрут следования:**

- А) перевозки в прямом смешанном сообщении;  
Б) перевозки в смешанном сообщении;  
В) перевозки в непрямом смешанном сообщении;  
Г) перевозки в непрямом международном сообщении.

**28. Такое понижение качества груза, которое вызвано механическим нарушением его целостности, а также утрата какой-либо части груза, составляющей одно целое с перевозимым предметом:**

- А) порча груза;    Б) недостача груза;    В) повреждение груза;    Г) утрата груза.

**29. Соглашения транспортных организаций с пассажирами и грузовладельцами об ограничении ответственности:**

- А) являются недействительными, если ограничивается ответственность грузовладельцев;  
Б) являются недействительными, если ограничивается ответственность перевозчиков;  
В) являются недействительными, если ограничивается ответственность перевозчиков, за исключением случаев, когда возможность таких соглашений предусмотрена транспортными уставами и кодексами;  
Г) являются недействительными в любом случае.

**30. Ущерб, причиненный при перевозке груза или багажа, возмещается перевозчиком в случае повреждения (порчи) груза или багажа:**

- А) в размере суммы, на которую понизилась его стоимость, а при невозможности восстановления поврежденного груза или багажа – в размере его стоимости;

- Б) в размере стоимости утраченного или недостающего груза или багажа;
- В) в размере объявленной стоимости груза или багажа;
- Г) в полном размере, включая упущенную выгоду.

### Практическое задание (задача)

Минимальное количество задач – 1.

1. Определите, какой из двух представленных проектов является наиболее привлекательным для инвестора. Ставка банковского процента составляет 13 % годовых. Другие данные о проектах приведены в таблице

Показатели	Проект 1	Проект 2
Инвестиции	740000	800000
Доходы:		
1 год	280000	320000
2 год	340000	340000
3 год	350000	380000

2. Определите чистую текущую стоимость проекта, если ставка дисконтирования равна 12 %. Проект требует начальных инвестиций в размере 5 млн. р. Предполагается, что в конце 1 года убыток составит 900 тыс. р., а в следующие 3 года ожидается доход в размере: 1500 тыс. р., 3200 тыс. руб. и 3800 тыс. р. соответственно. Рассчитать также чистую текущую стоимость проекта при условии, что убыток в конце 1 года будет 1100 тыс. р.

3. Определить, можно ли реализовать проект за счет привлечения кредита под 30% годовых, если проект характеризуется следующей таблицей денежных потоков:

Период	0	1	2	3
1. Приток	0	150	150	150
2. Отток	100	100	100	100
3. ЧДП				
4. ДЧДП				
5. NPV				

4. Теплоход «Лола» в тумане столкнулся с другим теплоходом «Утес» и получил пробоину, через которую в трюм стала поступать вода. Чтобы спасти судно и грузы капитан направил судно на береговую отмель. После снятия судна с мели теплоход был доставлен в ближайший порт для ремонта. Груз, находящийся в трюме, погиб полностью. Стоимость груза 5 млн. руб. Расходы по снятию теплохода с мели и ремонт судна составили 8 млн. руб. Рейс задержался на 15 суток. Виновным в столкновении был признан капитан теплохода «Утес».

Кто должен возмещать убытки? В каком объеме? Обоснуйте свой ответ.

5. В соответствии с заявкой ООО «Дорстрой» Комсомольским отделением Управления ДВЖД был согласован график подачи вагонов для отправки добываемого ООО щебня. В заявке значилось 26 000 тонн щебня на июнь текущего года. По истечении декады ООО «Дорстрой» от принятия вагонов отказался и отгрузку прекратил.

Железная дорога предъявила иск к ООО «Дорстрой» об уплате штрафа. В отзыве на иск ООО сослалось на то, что пласт щебня был выработан полностью и его добыча на данном карьере прекращена. Поскольку это обстоятельство не зависело от ответчика, ООО просило суд освободить его от ответственности.

*Подлежит ли просьба ответчика удовлетворению? В чем особенность транспортного законодательства об ответственности сторон обязательства за нарушение принятых перевозчиком заявок на перевозку грузов?*

### УК – 3

Наименование оценочного средства	Показатели оценки	Критерии оценивания	Максимально возможное количество баллов
Тест	количество правильно выполненных заданий теста	За каждый правильный ответ 1 балл	10 баллов
Практическое задание (задача)	<ul style="list-style-type: none"> <li>– способность анализировать и систематизировать исходную информацию;</li> <li>– грамотное использование алгоритма выполнения действий (методики, технологии и т.д.);</li> <li>– полнота и обоснованность сделанных выводов на основе интерпретации информации;</li> <li>– достаточность пояснений.</li> </ul>	Полнота и развернутость ответа на поставленный вопрос, оперирование понятиями и терминологией, умение выделить существенные и несущественные его признаки, причинно-следственные связи	5 баллов
<b>Итого</b>			<b>15 баллов</b>

#### Тест

1. Тип общения, при котором партнеров по общению объединяют интересы дела, совместная деятельность:

- а) деловой стиль общения;
- б) дружеский стиль общения;
- в) требовательный стиль общения;
- г) дистанционный стиль общения;
- д) заигрывающий стиль общения.

2. Выберите основные условия, совпадение которых свидетельствует о начале конфликта

- а) первый участник сознательно и активно действует в ущерб другому участнику (т.е. своему противнику); при этом под действиями понимаются как физические действия, так и передача информации (устное слово, печать, телевидение и т.д.);
- б) второй участник (противник) осознавая адресуемую ему агрессию не предпринимает и не планирует ответных действий;
- в) второй участник (противник) осознает, что указанные действия направлены против его интересов;
- г) второй участник предпринимает ответные активные действия, направленные против первого участника.

3. Стремление сохранить или наладить благоприятные отношения, обеспечить интересы партнера путем сглаживания разногласий характерно для стиля поведения в конфликте

- а) избегание;
- б) приспособление;
- в) соперничество;
- г) компромисс;
- д) сотрудничество.

4. Если проблема имеет жизненно важное значение для участника конфликта, считающего, что он обладает достаточной силой для ее быстрого решения в свою пользу, конфликтующая сторона занимает весьма выгодную для себя, по сути, беспроигрышную позицию и располагает возможностями использовать ее для достижения собственной цели, то применяют стиль поведения в конфликте

- а) избегание;
- б) приспособление;



- в) соперничество;
- г) компромисс;
- д) сотрудничество.

5. Потеря первоначального предмета разногласий, расширение границ конфликта, возрастание негативных, применение насилия, рост иерархического ранга нарушаемых и защищаемых интересов и их поляризация, переход от аргументов к претензиям и личным выпадам – этими признаками характеризуется \_\_\_\_\_ конфликта.

6. Деятельность по симптоматике и диагностике назревающих социальных противоречий называется \_\_\_\_\_ конфликта

7. Какой из факторов является ограничивающим при групповом решении проблемы:

- а) группа не может суммировать информацию;
- б) группа ошибается чаще, чем отдельный индивидуум;
- в) в группе реже случаются озарения, чем при индивидуальной работе;
- г) группе требуется больше времени, чем отдельному индивидууму.

8. Для чего применяется «мозговой штурм»:

- а) поддержать авторитет и власть руководителя;
- б) предотвратить панику;
- в) чтобы помочь группе достичь согласия по принимаемому решению;
- г) выработать новые, творческие подходы к решению проблемы.

9. Совокупность внутригрупповых социально-психологических процессов и явлений, характеризующих весь цикл жизнедеятельности малой группы и его этапы — образование, функционирование, развитие, стагнацию, регресс, распад, — называется:

- а) групповая динамика;
- б) межличностный конфликт;
- в) групповое давление;
- г) групповая сплоченность.

10. Разработка технологии совместной деятельности с целью достижения конечного результата - это:

- а) эффект социальной ленности;
- б) принятие решений;
- в) эффект принадлежности группе;
- г) эффект подражания.

### **Практическое задание (задача)**

Минимальное количество задач – 1.

1. Руководство предприятия поручило Вам возглавить команду, представляющую Вашу организацию на предстоящих переговорах с конкурентами. Вам предстоит выработать стратегию поведения и выбрать метод ведения переговоров. Конкуренты менее чем Вы заинтересованы в компромиссном решении. У них есть преимущества в позиции, кроме этого они не готовы идти на уступки. В то же время руководителем их команды является педантичный, самоуверенный человек, не склонный преувеличивать свои запросы. Опишите стратегию поведения своей команды и метод ведения переговоров, который Вы предпочтете. Почему Вы остановились именно на этом методе?

2. Произошел конфликт между двумя сотрудниками отдела. Выполняя совместный проект, один из них сделал большую ее часть, второй принял незначительное участие в работе, однако он защитил его целиком и получил премию. Первый же сотрудник отсутствовал на защите проекта по болезни и не смог выступить с докладом, поэтому не был оценен. Как им строить взаимоотношения друг с другом и с руководством?

## УК – 4

Наименование оценочного средства	Показатели оценки	Критерии оценивания	Максимально возможное количество баллов
Тест	количество правильно выполненных заданий теста	За каждый правильный ответ 1 балл	10 баллов
Практическое задание (задача)	<ul style="list-style-type: none"> <li>– способность анализировать и систематизировать исходную информацию;</li> <li>– грамотное использование алгоритма выполнения действий (методики, технологии и т.д.);</li> <li>– полнота и обоснованность сделанных выводов на основе интерпретации информации;</li> <li>– достаточность пояснений.</li> </ul>	Полнота и развернутость ответа на поставленный вопрос, оперирование понятиями и терминологией, умение выделить существенные и несущественные его признаки, причинно-следственные связи	5 баллов
<b>Итого</b>			<b>15 баллов</b>

### Тест

#### Часть 1.

*1. Речевая ошибка допущена в предложении:*

- 1) Участники конкурса рассказали о перспективах на будущее.
- 2) Информация о внезапном изменении курса валют застала банки врасплох.
- 3) При подготовке словаря были учтены значительные изменения в современном русском языке.
- 4) Известно, что леса и океаны обладают большим богатством видов различных организмов.

*2. Укажите предложение с грамматической ошибкой:*

- 1) По завершению эксперимента учёные опубликуют аналитический отчёт.
- 2) Многие из тех, кто знал Чехова, вспоминали о его лютой ненависти к самовозвеличанию и чванству.
- 3) Одним из русских обычаев, ценившимися многими старыми москвичами, было устное рассказывание.
- 4) О своём отношении к классической музыке В.П.Астафьев написал в очерке «Постскрипtum».

*3. Лексическое значение слова указано неверно в примере:*

- 1) Брифинг – краткая встреча официальных лиц с представителями печати.
- 2) Абитуриент – человек, окончивший школу.
- 3) Адаптация – приспособление к условиям.
- 4) Хоспис – специальная клиника для безнадежно больных.
- 5) Апелляция – удаление волос.

*4. Отметьте варианты, где слова пишутся раздельно:*

- 1) (в) следствие опоздания на лекцию;
- 2) не видно (ни)зги;
- 3) (не)взирая на обстоятельства;
- 4) (время)исчисление;
- 5) во (что)бы то (ни)стало.

*5. Отметьте ряды, в которых все слова пишутся с удвоенной согласной:*

- 1) криста(л/лл)ический, криста(л/лл)ьный, ко(р/рр)еспондент;

- 2) ли(м/мм)итировать, кро(с/сс)ворд, ко(л/лл)изия;
- 3) ка(л/лл)играфия, ка(с/сс)ационный, ко(р/рр)упция;
- 4) ко(р/рр)ектный, ко((м/мм)юнике, иску(с/сс)ный;
- 5) иску(с/сс)твенный, инди(ф/фф)ерентный иску(с/сс)тво.

## Часть 2.

### Практическая грамматика английского языка

6. *I'm very tired today. I wish I \_\_\_\_\_ a rest tonight.*

- 1) have;
- 2) had;
- 3) had had;
- 4) hasn't had.

7. *I would do the same if I \_\_\_\_\_ in your place.*

- 1) were;
- 2) am;
- 3) will be;
- 4) would be.

### Формы глаголов в английском языке

8. *They \_\_\_\_\_ several attempts recently to do this hard job.*

- 1) make;
- 2) made;
- 3) are making;
- 4) have made.

9. *The electronic computer \_\_\_\_\_ these calculations.*

- 1) just performed;
- 2) had just performed;
- 3) were just performing;
- 4) has just performed.

### Грамматические навыки в устной речи в английском языке

10. *Fred asked me \_\_\_\_\_ him my telephone number.*

- 1) to give;
- 2) give;
- 3) gives;
- 4) giving.

### Практическое задание (задача)

Минимальное количество задач – 1.

#### Передайте основную мысль (на английском языке) прочитанного текста

1. Many people use the terms Internet and World Wide Web (the Web) interchangeably, but in fact the two terms are not synonymous. The Internet and the Web are two separate but related things.

2. The Internet is a massive networking infrastructure. It connects millions of computers together globally, forming a network in which any computer can communicate with any other computer as long as they are both connected to the Internet. Unlike online services, which are centrally controlled, the Internet is decentralized by design. Each Internet computer, called a host, is independent. Its operators can choose which Internet services to use and which local services to make available to the global Internet community. Amazingly, this anarchy by design works very well. The Internet is changing to accommodate another generation of network technologies with different characteristics and requirements, from broadband residential access to satellites.

3. Information that travels over the Internet does so via a variety of languages known as protocols. The Web is a way of accessing information over the medium of the Internet. It is an information-sharing model that is built on top of the Internet. The Web uses the HTTP<sup>1</sup> protocol, only one of the languages spoken over the Internet, to transmit data. Web services, which use HTTP to allow

applications to communicate in order to exchange business logic, use the Web to share information. The Web also utilizes browsers, such as Internet Explorer or Firefox, to access Web documents called Web pages that are linked to each other via hyperlinks. Web documents also contain graphics, sounds, text and video.

4. The Web is just one of the ways that information can be spread over the Internet. The Internet, not the Web, is also used for e-mail, which relies on Simple Mail Transfer Protocol, Usenet news groups, instant messaging and File Transfer Protocol. Thus the Web is just a portion of the Internet, so the two terms are not synonymous.

*Note to the text:*

1) HTTP (HyperText Transfer Protocol) – протокол передачи гипертекста

## УК – 5

Наименование оценочного средства	Показатели оценки	Критерии оценивания	Максимально возможное количество баллов
Тест	количество правильно выполненных заданий теста	За каждый правильный ответ 1 балл	10 баллов
Практическое задание (задача)	<ul style="list-style-type: none"> <li>– способность анализировать и систематизировать исходную информацию;</li> <li>– грамотное использование алгоритма выполнения действий (методики, технологии и т.д.);</li> <li>– полнота и обоснованность сделанных выводов на основе интерпретации информации;</li> <li>– достаточность пояснений.</li> </ul>	Полнота и развернутость ответа на поставленный вопрос, оперирование понятиями и терминологией, умение выделить существенные и несущественные его признаки, причинно-следственные связи	5 баллов
<b>Итого</b>			<b>15 баллов</b>

### Тест

#### Часть 1.

1. *Согласно условиям Столбовского мира со Швецией, заключенного в 1617 г., Россия...*
  - а) лишилась выхода в Балтийское море;
  - б) потеряла Левобережную Украину;
  - в) получила выход в Балтийское море;
  - г) потеряла Смоленские земли.
2. *Полтавская битва привела*
  - а) к Распаду Северного Союза;
  - б) к резкому изменению хода Северной войны;
  - в) к потере Украины;
  - г) к потере Нарвы.
3. *Внешняя политика Екатерины II привела...*
  - а) к утрате Балтийского побережья;
  - б) присоединению Средней Азии;
  - в) присоединению Сибири и Дальнего Востока;
  - г) присоединение Крыма.
4. *Что произошло во время кризиса власти в России осенью 1993 г.?*
  - а) самороспуск парламента – Верховного Совета России;
  - б) противостояние законодательной и исполнительной ветвей власти;
  - в) образование ГКЧП;
  - г) выступление партийной номенклатуры против власти.

#### Часть 2.

5. *Основным объектом изучения в теории межкультурной коммуникации являются:*
  - а) различия в особенностях культуры и общения у представителей различных народов, расовых и этнических групп;
  - б) язык, кухня, традиции;
  - в) внешность;
  - г) диалект;
  - д) юмор.

6. Принадлежность индивида к какой-либо культуре или культурной группе, формирующая ценностное отношение человека к самому себе, другим людям, обществу и миру в целом. Это

- а) культурная идентичность;
- б) эмпатия;
- в) социальная норма;
- г) инкультурация;
- д) имитация.

7. Какой вид культурных норм исключает элемент мотивации поведения, поскольку нормы, составляющие его должны выполняться автоматически?

- а) традиция;
- б) нравы;
- в) обычаи;
- г) закон;
- д) обряд.

8. Для чего человек осваивает мир?

- а) для превращения его в свою собственность;
- б) для гарантий безопасности и пропитания;
- в) для познания;
- г) для самоопределения.

9. Что такое ценность и оценка?

- а) ценность - это то, что приносит пользу, оценка - это мера полезности;
- б) ценность есть то, за что платят высокую цену, оценка - определение цены;
- в) ценность есть объективное отношение предмета к потребности человека, а оценка - субъективное отношение человека к этому предмету;
- г) ценность есть субъективное отношение человека к предмету потребности, а оценка - объективное отношение этого предмета к субъекту.

10. Какие ценности относятся к «общечеловеческим»?

- а) направленные на удовлетворение коммуникативных потребностей большого количества людей;
- б) присутствующие в системах ценностей каждого народа;
- в) выражающие нормы, объединяющие всех людей, подчеркивающие общность их интересов;
- г) не ущемляющие ничьи интересы.

### Часть 3

#### Тест № 1

- 1) Назовите название плотов аборигенов Перу.
- 2) Сравните работу рулевого весла и гуаров.
- 3) Опишите основной принцип работы коноводной машины.
- 4) Какое известное судно было построено Робертом Фултоном?
- 5) Назовите приз, который предложил капитан Чарлз Джудкинс парохода «Колумбия» компании С. Кунарда.
- 6) Где и когда впервые появилась первая железная дорога?
- 7) Приведите состав железных дорог Трассибирской магистрали к 1904 г.
- 8) Какой транспорт назывался «дилижансами»?
- 9) Опишите безрельсовый дорожный паровой поезд братьев Дитц
- 10) Что такое дирижабль?

#### Тест № 2

- 1) Какие открытия связаны с Васко да Гама?

- 2) Назовите основные направления политики Петра I на развитие водного транспорта и судостроения в России.
- 3) Для какой цели голландцы применяли камели?
- 4) С чем связаны имена Ефима и Мирона Черепановых?
- 5) Назовите, какие пункты соединяла Царскосельская железная дорога?
- 6) Каким способом перевозили выгоны летом и зимой через реку Амур в период отсутствия мостового перехода у города Хабаровск?
- 7) Поясните, чем была вызвано строительство железной дороги вокруг озера Байкал.
- 8) Какие средства передвижения относятся к автомобилям?
- 9) Назовите, кем были созданы официально первые отечественные автомобили.
- 10) Каков принцип движения дирижабля?

### Тест № 3

- 1) Какие открытия связаны с Фернаном де Магальянсом (Магелланом)?
- 2) Каково отличие имели кочи от других типов судов поморов?
- 3) Назовите имена изобретателей паровых машин.
- 4) Назовите фамилию русского конструктора, построившего первое в мире судно с электродвигателем.
- 5) Назовите первые конструкции паровозов и имена их создателей.
- 6) Как связывались между собой Средне-Сибирская и Забайкальская железная дороги до 1905 года?
- 7) Какие первые устройства применялись для регулирования движения поездов?
- 8) Какой транспорт назывался «омнибусами»?
- 9) Какую продукцию выпускало акционерное общество «Г.А. Лесснер»?
- 10) Назовите, какие транспортные задачи решались с помощью дирижаблей.

### Тест № 4

- 1) Назовите первобытные суда древней Руси.
- 2) Какие суда в петровские времена называли «староманерными» и почему?
- 3) Назовите первую пассажирскую линию на Балтике, обслуживаемую пароходами.
- 4) Назовите основные аспекты деятельности акционерного общества «РОПИТ».
- 5) Назовите известные русские трансатлантические лайнеры.
- 6) С чем связано имя генерала Д.Л. Хорвата?
- 7) Какие паровозы использовались на Царскосельской железной дороге.
- 8) Какими разработками прославился И.В. Романов?
- 9) Что вложено в понятие «легковой автомобиль»?
- 10) С чем связаны имена А.Ф. Можайского и И.И. Сикорского?

### Тест № 5

- 1) Что означает слово «периплы»?
- 2) Как назывались суда викингов?
- 3) Что такое «ласт»? Чему он равен?
- 4) Как называли первые паровые суда в России?
- 5) Назовите основные аспекты деятельности пароходного предприятия Добровольный флот.
- 6) С чем связано имя Стефенсона?
- 7) Какими причинами вызвана необходимость строительства КВЖД?
- 8) Какую продукцию выпускало акционерное общество «Дукс»?
- 9) Где производились шасси легендарных «Катюш»?
- 10) Назовите первую советскую международную воздушную линию.

### Тест № 6

- 1) Какие сосуды использовались на античных судах для перевозки масла, зерна, вина, питьевой воды?
- 2) Что означало в древнее время понятие «Геркулесовы столбы»?
- 3) Где впервые появились галеры? Опишите их.
- 4) Какие функции выполняли нефы и юнсеры в период 1096 по 1270 гг.
- 5) Какие функции выполняли кабестаны?
- 6) Почему появилась необходимость строить железную дорогу от Забайкалья до Приморья?
- 7) Назовите имя первого человека, предложившего построить Амурскую железную дорогу.
- 8) Чем были знамениты П.А. Фрезе и Е.А. Яковлев?
- 9) Какие автомобили выпускало автомобильное Московское общество?
- 10) Чем был знаменит российский самолёт «Илья Муромец»?

#### **Тест № 7**

- 1) Примените финикийские названия к частям света: «Запад», «Восток».
- 2) Чем были знамениты суда галионы?
- 3) С какими событиями связано воронежское «струговое дело»? Опишите их.
- 4) Назовите первые двигатели, применяемые на стимботах.
- 5) Чем знаменит пароход «Саванна»?
- 6) Назовите особенности строительства железной дороги Санкт-Петербург – Москва.
- 7) Поясните назначение создания железнодорожных войск в России в 1851 г.
- 8) Какой вклад в автомобилестроение внес Б.Г. Луцкий?
- 9) Какие цели преследовала Сибирская автомобильная экспедиция 1921 г.
- 10) Назовите первую регулярную воздушную трассу в Советском Союзе.

#### **Тест № 8**

- 1) Флот какого союза имел суда когги?
- 2) Где впервые появились первые клиперы?
- 3) Как называли первые паровые суда в России?
- 4) Опишите результаты экспедиции Г.И. Невельского (транспорт «Байкал»).
- 5) Что значит система конференц-линий?
- 6) Какие средства передвижения относят к автомобилям?
- 7) Какие виды автомобилей выпускало АМО?
- 8) Назовите изменения, происшедшие на Транссибе в период 1907-1915 гг.
- 9) Назовите основные особенности строительства Амурской магистрали.
- 10) Чем был знаменит В. П. Чкалов?

#### **Тест № 9**

- 1) Назовите типы и названия судов древней Руси.
- 2) Почему военные суда викингов называли дракары?
- 3) Чем была вызвана топливная проблема пароконства в России?
- 4) Какие географические открытия связаны с именем Френсиса Дрейка?
- 5) Какие суда использовались на Руси для сплава тяжеловесных грузов?
- 6) Назовите изобретателей паровых машин.
- 7) Опишите основные особенности строительства Кругобайкальской железной дороги.
- 8) Какое предприятие выпускало автомобили ГАЗ?
- 9) На каком предприятии была выпущена легковая автомобиль «Победа»?
- 10) Назовите пассажирские российские самолёты второго поколения с турбинными двигателями.

#### **Тест № 10**

- 1) Какие открытия связаны с Христофором Колумбом?



- 2) Что означает слово «комит»?
- 3) Какое судоходство развивалось в средние века?
- 4) Чем был знаменит союз Ганза?
- 5) Назовите основные пароходные компании, существовавшие на Волге.
- 6) Назовите, чем отличались первые паровозы от паровоза Хедлея.
- 7) Опишите основные правила перевозки пассажиров и багажа, применяемые на Царскосельской железной дороге.
- 8) Назовите имя изобретателя дизеля.
- 9) Перечислите заводы, составившие основу отечественной автопромышленности.
- 10) Назовите первые российские пассажирские реактивные самолёты.

### Практическое задание (задача)

1. Определите какой из стран соответствует определенная культура (стиль) общения

Культура (стиль) общения	Страна
<p>1. Стиль общения выбирают в зависимости от того, где и с кем говорят. Отказывают не категорично, но вежливо и уклончиво. Предпочитают не обращаться на «ты» или «вы» к собеседнику. Кланяться после приветствия. Разговоры обходятся без касаний и физического контакта.</p>	Германия
<p>2. Разговоры сопровождаются словами «гёрр» и «фрау». Первое — для мужчин, второе — для женщин. Сразу за обращениями следует фамилия, а означают они то же, что мистер и миссис. Для ясности собеседника без сомнения называют свою фамилию в телефонном разговоре. Разговоры зачастую проходят вежливо и формально.</p>	Болгария
<p>3. Слушая собеседника, позволяют себе его перебивать, чем доказывают свой интерес к чужим словам. Вежливое обращение к мужчине — «мсье», к женщине — «мадам». В современном языке слово «мадмуазель» постепенно вытесняют из обихода, поэтому незамужняя девушка тоже зовется «мадам».</p>	Корея
<p>4. Слова часто изменяют: проглатывают, недоговаривают, сливают. Крепкие рукопожатия говорят об уверенности и силе. Общаются просто и незамысловато. Деловой стиль общения выдает высокое положение человека, что считают неприличным.</p>	Арабские Эмираты
<p>5. Принято улыбаться — это говорит об успешной жизни. А вот жалобы и нытье говорят о противоположном, поэтому про горькую судьбу предпочитают умалчивать. Общение в быстро переходит в дружеские отношения, поэтому к людям часто обращаются по имени. Люди прямолинейны и воспринимают многие слова буквально.</p>	США
<p>6. К мужчине обращаются словом «господин», а к женщине — «госпожа». Уважение к старшим членам семьи — одно из главных правил культуры речи. Люди приветствуют друг друга рукопожатием, причем это применимо и к женщинам, и к мужчинам. Общаются просто и неформально.</p>	Австралия

2. Молодой сотрудник, профессионал своего дела, однако безответственный и недисциплинированный (опаздывает на работу, забывает выполнить поручение и т.п.), вызвал неприязнь к себе у коллектива. Как руководству разрешить конфликт?

3. В небольшом отделе появляется новый молодой, образованный, энергичный сотруд-

ник. Руководитель отдела - пожилая дама - постоянно к нему придирается. Как молодому сотруднику выйти из создавшейся ситуации?

4. Произошел конфликт между двумя сотрудниками отдела. Выполняя совместный проект, один из них сделал большую ее часть, второй принял незначительное участие в работе, однако он защитил его целиком и получил премию. Первый же сотрудник отсутствовал на защите проекта по болезни и не смог выступить с докладом, поэтому не был оценен. Как им строить взаимоотношения друг с другом и с руководством?

5. Выберите одну из интересующих Вас культур или страну. Составьте перечень основных элементов этики деловых отношений в зарубежных странах. Представьте материал в табличной форме:

Этика деловых отношений в \_\_\_\_\_

Элементы этики деловых отношений	Пояснения	Ваши действия на деловой встрече

6. У одного из ваших дилеров на важной сбытовой территории недавно начались неурядицы в семье, и показатели его продаж упали. В прошлом это был один из самых высокопроизводительных продавцов фирмы. Как скоро войдет в норму его семейная жизнь неясно, а пока что большое количество продаж теряется. Есть юридическая возможность ликвидировать выданную этому дилеру торговую привилегию и заменить его. Как вы поступите?

6. Вы изо всех сил стараетесь добиться заключения большого контракта и в ходе переговоров о продаже узнаете, что представитель покупателя подыскивает себе более выгодную работу. У вас нет желания брать его к себе, но если вы намекнете ему об этой возможности, он, по всей вероятности, передаст заказ вашей фирме. Как вы поступите?

## УК – 6

Наименование оценочного средства	Показатели оценки	Критерии оценивания	Максимально возможное количество баллов
Тест	количество правильно выполненных заданий теста	За каждый правильный ответ 1 балл	10 баллов
Практическое задание (задача)	<ul style="list-style-type: none"> <li>– способность анализировать и систематизировать исходную информацию;</li> <li>– грамотное использование алгоритма выполнения действий (методики, технологии и т.д.);</li> <li>– полнота и обоснованность сделанных выводов на основе интерпретации информации;</li> <li>– достаточность пояснений.</li> </ul>	Полнота и развернутость ответа на поставленный вопрос, оперирование понятиями и терминологией, умение выделить существенные и несущественные его признаки, причинно-следственные связи	5 баллов
<b>Итого</b>			<b>15 баллов</b>

### Тест

1. Неэффективно организованные процессы деятельности, ведущие к потерям времени, называются ...

- а) расхитителями собственности;
- б) растратчиками финансового капитала;
- в) рубрикаторами потерь;
- г) поглотителями времени;
- д) похитителями качества.

2. ... – это технология, позволяющая использовать невосполнимое время жизни в соответствии со своими личными и бизнес-целями и ценностями

- а) Менеджмент;
- б) Научная организация труда;
- в) Маркетинг;
- г) Менеджмент качества;
- д) Тайм-менеджмент.

3. ... – это учет расходов личного времени путем простой письменной фиксации

- а) Кредитование;
- б) Планирование;
- в) Бюджетирование;
- г) Хронометраж.

4. ... – значит, принять решение, оценив по определенным критериям, какие из поставленных задач и дел имеют первостепенное значение, какие – второстепенное

- а) Распределить ресурсы;
- б) Расставить контексты в хронологическом порядке;
- в) Осуществить контекстное планирование;
- г) Рассмотреть хронофаги;
- д) Расставить приоритеты.

5. Источниками самообразования личности являются: (выберите верные варианты ответа)

- а) исследовательская деятельность;
- б) опыт;
- в) книги, периодическая печать, СМИ, Интернет;

- г) знания родителей;
- д) работа;
- е) хобби;
- ж) обучение на курсах.

6. Назовите, какие, по вашему мнению, характеристики свойственны компетентной личности, а какие – конкурентоспособной:

- а) способность к риску;
- б) независимость;
- в) трудолюбие и трудоспособность;
- г) способность решать профессиональные задачи;
- д) способность принимать решения;
- е) способность к личностному и профессиональному росту;
- ж) четкость целей и жизненных ориентаций.

7. Сформулируйте определение понятия «конкурентоспособная» личность, используя следующие характеристики:

- а) Четкость целей и ценностных ориентаций
- б) Способность к риску
- в) Трудолюбие
- г) Творческое отношение к делу
- д) Независимость
- е) Способность к непрерывному саморазвитию и профессиональному росту
- ж) Стремление к высокому качеству конечного продукта.

8. Назовите отличительные признаки развитой личности?

9. Что обозначает слово «Карьера»?

- а) продвижение в сфере профессиональной деятельности
- б) погоня за успехом
- в) стремление к успеху
- г) достижение целей

10. Установите соответствие между типом карьеры по динамичности продвижения личности в профессиональной деятельности и его характеристикой:

Тип карьеры	Характеристика типа
1. Линейный	А. Человек хорошо начинает карьеру, быстро достигает успехов, но после некоторых непредвиденных событий теряет былую работоспособность.
2. Стабильный	В. Энтузиастичная трудовая деятельность и быстрое продвижение по карьерной лестнице в какой-либо профессиональной сфере и смена сферы деятельности через 5-7 лет, где развитие карьеры повторяется заново.
3. Спиральная конфигурация	С. Поступательный подъем по служебной лестнице на протяжении всей трудовой деятельности в одной профессиональной сфере.
4. Кратковременная карьера	Д. После достижения человеком определенного уровня на карьерной лестнице обнаруживается предел его возможностей, и карьерный рост прекращается.
5. Платообразная карьера	Е. Неизменная деятельность в одной профессиональной сфере протяжении всей трудовой деятельности без продвижения по иерархической лестнице, профессиональный рост связан лишь с повышением квалификации.
6. Снижающаяся карьера	Ф. Частый переход с работы на работу, продвижение по службе обычно происходит случайно и незначительно.

### **Практическое задание (задача)**

С помощью системы постановки целей SMART (S - Specific - Конкретно; M - Measurable - Измеримо; A - Achievable - Достижимо; R - Relevant - Согласовано; T - Time – Время) сформулируйте свою приоритетную цель в разрезе соответствующего временного периода. При этом проведите декомпозицию целей по элементам SMART-системы. У вас должно быть выделено три цели: краткосрочная цель («Т» - до 100 дней), среднесрочная цель («Т» - до года) и долгосрочная цель («Т» - более года).

### **Практическое задание**

1. Индивидуальное задание "Составление своего психологического портрета, на основе данных социально-психологической диагностики. Выделение своих достоинств и недостатков для профессиональной деятельности".

2. Индивидуальное задание " Анализ своего образа: выделение этапов формирования желаемого имиджа"

3. Индивидуальное задание "Составление своего психологического портрета как руководителя. Выделение достоинств и недостатков, с точки зрения управления коллективом"

## УК – 7

Наименование оценочного средства	Показатели оценки	Критерии оценивания	Максимально возможное количество баллов
Тест	количество правильно выполненных заданий теста	За каждый правильный ответ 1 балл	10 баллов
Практическое задание (задача)	<ul style="list-style-type: none"> <li>– способность анализировать и систематизировать исходную информацию;</li> <li>– грамотное использование алгоритма выполнения действий (методики, технологии и т.д.);</li> <li>– полнота и обоснованность сделанных выводов на основе интерпретации информации;</li> <li>– достаточность пояснений.</li> </ul>	Полнота и развернутость ответа на поставленный вопрос, оперирование понятиями и терминологией, умение выделить существенные и несущественные его признаки, причинно-следственные связи	5 баллов
<b>Итого</b>			<b>15 баллов</b>

### Тест

#### 1. Физическая культура-это...

- а) педагогический процесс, направленный на обучение двигательным действиям и воспитание физических качеств;
- б) восстановление здоровья средствами физической реабилитации;
- в) часть общечеловеческой культуры, совокупность материальных и духовных ценностей создаваемых и используемых обществом в целях физического развития человека, укрепления его здоровья и совершенствования двигательных качеств.

#### 2. Спорт (в широком понимании) – это...

- а) собственно соревновательная деятельность, специальная подготовка к ней, а также специфические отношения, нормы и достижения в этой сфере деятельности;
- б) процесс воспитания у человека физических качеств и формирование двигательных умений и навыков, а также передача специальных физических знаний;
- в) вид социальной практики людей, направленный на оздоровление организма человека и развитие его физических способностей.

#### 3. Двигательная активность – это...

- а) качество личности, способное изменять окружающую действительность в соответствии с собственными потребностями, взглядами, целями;
- б) активная жизненная позиция;
- в) любая мышечная активность, позволяющая поддерживать хорошую физическую форму, улучшать самочувствие, обеспечивать прилив энергии, дающей дополнительный стимул жизни;
- г) качество, которое базируется на интересах личности и существует как внутренняя готовность к действию.

#### 4. В каких организационных формах проводятся физкультурно-спортивные занятия для активного отдыха и повышения функциональных возможностей:

- а) самостоятельные физкультурные занятия и спортивная тренировка в индивидуальных видах спорта;
- б) группы здоровья и группы общей физической подготовки;
- в) спортивные секции по видам спорта;
- г) во всех перечисленных.

#### 5. Перечислите основные физические качества:

- а) скоростно-силовые, специализированные, общая выносливость;
  - б) быстрота, сила, выносливость, гибкость, ловкость;
  - в) бег, метание мяча, прыжки, отжимания (подтягивание);
  - г) двигательные, силовые, физиологические, биомеханические.
6. В каком виде спорта преимущественно создаются условия для совершенствования координации движений:
- а) акробатика, спортивная и художественная гимнастика;
  - б) баскетбол, гандбол, волейбол;
  - в) легкая атлетика;
  - г) велосипедный спорт.
7. В каком виде спорта преимущественно создаются условия для совершенствования силы и быстроты движения:
- а) тяжелая атлетика, легкоатлетические метания и прыжки;
  - б) фигурное катание;
  - в) плавание, прыжки в воду;
  - г) настольный теннис, бадминтон.
8. Для решения каких задач используется игровой метод?
- а) совершенствование умений, навыков в усложненных условиях для воспитания физических качеств, морально-волевых качеств;
  - б) обеспечение оптимальных условий для усвоения новых двигательных умений, навыков или направленное воздействие на развитие определенных физических качеств, способностей;
  - в) совершенствование двигательной деятельности в усложненных или облегченных условиях, развитие таких качеств и способностей, как ловкость, быстрота ориентировки, находчивость, самостоятельность, инициативность.
9. Для решения каких задач используется соревновательный метод?
- а) совершенствование двигательной деятельности в усложненных условиях, развитие таких качеств и способностей, как ловкость, быстрота ориентировки, находчивость, самостоятельность, инициативность;
  - б) обеспечение оптимальных условий для усвоения новых двигательных умений, навыков или направленное воздействие на развитие определенных физических качеств, способностей;
  - в) совершенствование умений, навыков в усложненных условиях для воспитания физических качеств, морально-волевых качеств.
10. Основными элементами здорового образа жизни выступают:
- а) нормальное психосоматическое состояние человека, отражающее его полное физическое, психическое и социальное благополучие и обеспечивающее полноценное выполнение трудовых, социальных и биологических функций;
  - б) раздел медицины, часть системы физического воспитания, цель которого изучение состояния здоровья, развития функциональной подготовленности, участие в планировании физических нагрузок;
  - в) соблюдение режима труда и отдыха, питания и сна, гигиенических требований, организация индивидуального режима двигательной активности, отказ от вредных привычек, культура межличностного общения и поведения в коллективе, культура сексуального поведения, содержательный досуг, оказывающий развивающее действие на личность.

### **Практическое задание (задача)**

Подготовить небольшое эссе по теме «Роль и значение физической активности в профессиональной деятельности специалиста по организации перевозок (логиста)»

## УК – 8

Наименование оценочного средства	Показатели оценки	Критерии оценивания	Максимально возможное количество баллов
Тест	количество правильно выполненных заданий теста	За каждый правильный ответ 1 балл	10 баллов
Практическое задание (задача)	<ul style="list-style-type: none"> <li>– способность анализировать и систематизировать исходную информацию;</li> <li>– грамотное использование алгоритма выполнения действий (методики, технологии и т.д.);</li> <li>– полнота и обоснованность сделанных выводов на основе интерпретации информации;</li> <li>– достаточность пояснений.</li> </ul>	Полнота и развернутость ответа на поставленный вопрос, оперирование понятиями и терминологией, умение выделить существенные и несущественные его признаки, причинно-следственные связи	5 баллов
<b>Итого</b>			<b>15 баллов</b>

### Тест

1. Как можно охарактеризовать потенциальную опасность?

- а) определяется как реальная опасность для жизни и имущества человека, назитого честным способом;
- б) потенциальная угроза негативных последствий, а именно возможность причинения ущерба жизни и (или) здоровью человека, его имуществу и (или) окружающей его среде;
- в) определяется как возможность воздействия на человека комфортных условий бытовой и социальной среды обитаний;
- г) потенциальный источник вреда, представляющий угрозу благополучию, нормальному функционированию или существованию.

2. Что представляет собой приемлемый риск?

- а) имеется в виду риск, при котором при котором воздействие на объект защиты всех потоков вещества, материи и энергии не превышают максимально-допустимых для объекта значений, установленных законодательством РФ;
- б) имеется в виду риск, без которого многие соотечественники не могут жить;
- в) имеется в виду риск и умение человека пренебрегать им;
- г) имеется в виду риск и умение человека строить свою жизнедеятельность в соответствии со своими понятиями.

3. Охарактеризуйте понятие «производственная среда».

- а) Окружающая работающего человека среда, в которой он осуществляет рабочие операции;
- б) отсутствие вредных и опасных для жизнедеятельности человека факторов;
- в) совокупность факторов, воздействующих на человека в процессе трудовой деятельности и отдыха;
- г) совокупность физических, химических и биологических факторов, воздействующих на человека в процессе трудовой деятельности.

4. Что представляют собой вредные факторы?

- а) факторы, приводящие к заболеванию, в том числе усугубляющие уже имеющиеся заболевания;
- б) факторы, которые могут быть опасными для определенных групп растений и микроорганизмов;



в) факторы, которые становятся в определенных условиях причиной заболеваний или снижения работоспособности человека;

г) факторы, которые становятся в определенных условиях средством повышения работоспособности человека.

5. *Что такое авария?*

а) разрушение сооружений и (или) технических устройств, применяемых на опасном производственном объекте, неконтролируемые взрыв и (или) выброс опасных веществ;

б) событие, которое случилось в соответствии с расположением звезд;

в) событие, повлекшее за собой значительный материальный ущерб;

г) событие, не повлекшее за собой человеческие жертвы и значительный материальный ущерб.

6. *Каким образом на практике устанавливается необходимый уровень безопасности технических средств и технологических процессов?*

а) устанавливается «на глазок» главного технолога;

б) устанавливается по ватерлинии;

в) устанавливается системой государственных стандартов безопасного труда с помощью соответствующих показателей;

г) устанавливается с помощью соответствующих показателей.

7. *Параметры микроклимата, которые нормируют на производстве:*

а) температура, скорость движения воздуха, относительная влажность;

б) температура и скорость движения воздуха;

в) температура и относительная влажность;

г) скорость движения воздуха, радиационная температура.

8. *Установите соответствия:*

1. наружные пожары.

2. внутренние пожары.

3. открытые пожары.

4. скрытые пожары.

а) признаки горения можно установить осмотром помещений.

б) возникают и развиваются внутри зданий. Могут быть открытыми и скрытыми.

в) признаки горения (пламя, дым) можно установить визуально.

г) горение протекает в пустотах строительных конструкций, вентиляционных шахтах, внутри торфяной залежи.

9. *Комплекс сердечно-легочной реанимации немедленно выполняется при ...*

а) отсутствии пульса на сонной артерии и реакции зрачков на свет;

б) наличии пульса на запястье и реакции зрачков на свет;

в) потере сознания с сохранением сердечной деятельности.

10. *Основные требования охраны труда на рабочем месте инженера-технолога.*

### **Практическое задание (задача)**

Минимальное количество задач – 1.

1. Условия труда персонала, в течение всей смены пребывающего в электрическом поле промышленной частоты, соответствовали классу 2. Одна из женщин сообщила о наступлении беременности. Примите обоснованное решение о трудоустройстве беременной женщины. Укажите регламентирующие документы.

2. Определить основной вредный производственный фактор, действующий на работника на его рабочем месте.

На заводе пластмасс в цехе полимеризации на разделке гетинакса циркулярными пилами концентрации пыли гетинакса в зоне дыхания работников составили 0,5-0,89 ПДК. Уровни шума превышают ПДУ на 18-20 дБ на всех частотах. Группа работниц обратилась с жалобами на плохой сон, утомляемость, раздражительность, плаксивость, боли в области сердца, неустойчивое артериальное давление.

3. Численность персонала предприятия  $P=12\ 000$  чел, в т.ч. 10 % женщины. Количество случаев профзаболеваний  $n=3$ , в т. ч. 1 – у женщин. Определить коэффициент частоты профзаболеваний  $K_{ПЗ}$  и выявить группы риска по половой принадлежности.

$$K_{ПЗ} = n * 10\ 000 / P$$

4. Афинский акрополь за последние десятилетия разрушился сильнее, чем за предшествующие тысячи лет своего существования. Предположите причину ускорения процессов его разрушения.

## УК – 9

Наименование оценочного средства	Показатели оценки	Критерии оценивания	Максимально возможное количество баллов
Тест	количество правильно выполненных заданий теста	За каждый правильный ответ 1 балл	10 баллов
Практическое задание (задача)	<ul style="list-style-type: none"> <li>– способность анализировать и систематизировать исходную информацию;</li> <li>– грамотное использование алгоритма выполнения действий (методики, технологии и т.д.);</li> <li>– полнота и обоснованность сделанных выводов на основе интерпретации информации;</li> <li>– достаточность пояснений.</li> </ul>	Полнота и развернутость ответа на поставленный вопрос, оперирование понятиями и терминологией, умение выделить существенные и несущественные его признаки, причинно-следственные связи	5 баллов
<b>Итого</b>			<b>15 баллов</b>

### Тест

1 В общении выделяют следующие стороны:

- а) интерактивную
- б) взаимодействие
- в) управление впечатлениями
- г) коммуникативную
- д) восприятие людьми друг друга
- е) передачу, обмен информацией
- ж) перцептивную
- з) противодействие
- и) коммуникативные барьеры
- к) приспособление и оппозицию

2 При невербальном общении средством передачи информации являются

- а) трактуемые сообщения
- б) интеллектуальные признаки
- в) знаки
- г) многозначные понятия

3 Непосредственная передача партнеру информации в виде эмоционального заряда составляет суть ...

- а) эмпатии
- б) внушения
- в) заражения
- г) сочувствия

4 Процесс установления контактов между людьми :

- а) мышление;
- б) память;
- в) общение;
- г) преподавание.

5 Сколько всего целей общения :

- а) 8;
- б) 3;

в) 4;

г) 10.

6 Действие снижающей эффективности совместной деятельности:

а) конкуренция;

б) общение;

в) влияние;

г) размышление.

7 Общение, как взаимодействие, согласует действие :

а) общих понятий;

б) отдельных участников и объединяет их в группы;

в) разделения по классам;

г) все варианты верны.

8 Определённый вид общности, выделяемой на основе ряда признаков :

а) группа;

б) община;

в) секта;

г) собрание.

9 Группы делятся на :

а) простые и сложные;

б) утвердительные и дополнительные;

в) реальные и условные;

г) частичные и второстепенные.

10 Способность поставить себя на место другого человека :

а) эгоизм;

б) угнетение;

в) приспособляемость;

г) уподобление.

11 Упрощённое, стойкое определение явления :

а) стереотип;

б) мысль;

в) разум;

г) счастье.

12 Зарождение основывается на несознании определённого :

а) предостережения;

б) возмущения;

в) психического состояния;

г) понимания.

13 Воспроизведение внешних черт индивида :

а) насмешка;

б) подражание;

в) возмущение;

г) понимание.

14 Взаимные деловые и дружеские отношения людей – это

А) коммуникация

Б) общение

В) диалог

Г) социализация

15 Верны ли следующие суждения об общении?

1) общение – это одна из форм отношения человека к окружающему миру.

2) без общения человек не может полноценно развиваться.

А) верно только 1

Б) верно только 2

В) верны оба суждения

Г) оба суждения неверны

16 К средствам общения можно отнести:

А) сознание

Б) мышление

В) речь

Г) мировоззрение

17 Верны ли следующие суждения?

1) выделяют речевое и неречевое общение

2) общение невозможно без речи.

А) верно только 1

Б) верно только 2

В) верны оба суждения

Г) оба суждения неверны

18 Верны ли следующие суждения о средствах общения?

1) Важную роль в общении играют мимика и взгляды.

2) Жесты являются неотъемлемой частью речевого общения.

А) верно только 1

Б) верно только 2

В) верны оба суждения

Г) оба суждения неверны

19 Столкновение нескольких участников общения, каждый из которых отстаивает свою позицию, - это

1) общение

2) коммуникация

3) диалог

4) конфликт

20 Верны ли следующие суждения о межличностных отношениях?

1) В основе межличностных конфликтов лежат противоположные желания и интересы.

2) Конфликты связаны со смысловыми барьерами в общении.

А) верно только 1

Б) верно только 2

В) верны оба суждения

Г) оба суждения неверны

21 Сопоставление себя с другим, при котором каждый из партнеров уподобляет себя другому, представляет собой:

а) общение как своеобразная речевая техника;

б) общение как искусство

любить людей;

в) общение как взаимодействие людей;

г) общение как познание друг друга и самосовершенствование

22 Сторона общения, которая означает процесс восприятия друг друга партнерами по общению и установлению на этой почве взаимопонимания:

а) перцептивная;

б) коммуникативная;

в) интерактивная;

г) нейтральная.

23 Какой из видов общения заключен в следующем кодексе: «Соблюдай интересы другого, не порицай другого, избегай возражений, будь доброжелательным и приветливым»:

а) личностное общение;

б) светское общение;

в) примитивное общение;

г) деловое общение?

24 На каком уровне осуществляется общение, в процессе которого один из партнеров подавляет другого:

а) на манипулятивном;

б) на высшем;

в) на примитивном;

г) на деловом?

25 В ходе исследований Мехрабяна и Бердвистелла установлено, что в процессе общения лучше всего сообщение усваивается через:

а) текстовую форму сообщения;

б) слова;

в) интонацию;

г) мимику и жесты.

26 Человек, направляющий информацию в общении:

а) реципиент;

б) проводник;

в) коммуникатор;

г) приемник

27 Слово «коммуникация» в переводе с латыни означает:

а) «частное, не разделяемое ни с кем»;

б) «общее, разделяемое со всеми»;

в) «целое, не делимое на части»;

г) «особенное, не похожее на других»

28 Стилистический барьер общения возникает:

а) из-за непонятной или неправильной логики рассуждений;

б) из-за невнятной речи;

в) из-за несоответствия стиля речи и ситуации общения;

г) из-за неприязни или недоверия к коммуникатору.

29 Упрощенные мнения относительно отдельных лиц или ситуаций — это:

а) стереотипы;

б) предвзятые представления;

в) пренебрежение фактами;

г) всё вышеперечисленное

30 Установление сходства одного человека с другим — это:

а) рефлексия;

б) эмпатия;

в) стереотипизация;

г) идентификация.

31 Особый способ глубокого и безошибочного восприятия внутреннего мира другого человека:

а) рефлексия;

б) эмпатия;

в) идентификация;

г) стереотипизация.

32 Осознание человеком того, как он воспринимается партнером по общению:

а) рефлексия;

б) эмпатия;

в) идентификация;

г) стереотипизация

33 Феномен, который проявляется в том, что первоначальное отношение

к какой-то одной частной стороне личности переносится на весь образ человека, а затем общее впечатление о человеке — на оценку его отдельных качеств, называется:

- а) эффектом «ореола»;
- б) эффектом «проецирования»;
- в) эффектом «авансирования»;
- г) эффектом «последней информации»

34 Особая форма восприятия одного человека другим, основанная на формировании устойчивого эмоционально положительного чувства к нему:

- а) суггестия;
- б) конформизм;
- в) аттракция;
- г) самоопределение

35 Барьер общения, который возникает, когда собеседнику не интересны высказанные соображения или когда один человек становится для другого средством достижения утилитарных целей:

- а) эстетический;
- б) интеллектуальный;
- в) моральный;
- г) мотивационный

### **Практическое задание (задача)**

Подготовьте сценарий ролевой игры «Совещание». Вам предлагается сыграть роль докладчика, которому поручено выступить на совещании. Цель совещания – принятие экономически обоснованных решений. Для обсуждения предлагаются следующие проблемы:

- проблема этичности инклюзии на телевидении;
- проблема формирования социальной рекламы детских домов.

## УК – 10

Наименование оценочного средства	Показатели оценки	Критерии оценивания	Максимально возможное количество баллов
Тест	количество правильно выполненных заданий теста	За каждый правильный ответ 1 балл	10 баллов
Практическое задание (задача)	<ul style="list-style-type: none"> <li>– способность анализировать и систематизировать исходную информацию;</li> <li>– грамотное использование алгоритма выполнения действий (методики, технологии и т.д.);</li> <li>– полнота и обоснованность сделанных выводов на основе интерпретации информации;</li> <li>– достаточность пояснений.</li> </ul>	Полнота и развернутость ответа на поставленный вопрос, оперирование понятиями и терминологией, умение выделить существенные и несущественные его признаки, причинно-следственные связи	5 баллов
<b>Итого</b>			<b>15 баллов</b>

### Тест

1. Продолжите фразу, выбрав правильное утверждение: «Процентная ставка по кредиту - это...»:

- а) доля суммы, которую заёмщику необходимо вернуть кредитору;
- б) отношение возвращаемой суммы к размеру первоначального долга (в процентном выражении);
- в) отношение первоначального долга к размеру возвращаемой суммы (в процентном выражении);
- г) плата за пользование кредитом, выплачиваемая кредитору, которая выражена в процентах к величине одалживаемой суммы, как правило, в расчете на один год.

2. Выберите утверждение из предложенных, которое максимально подходит для характеристики размера финансовой подушки безопасности домохозяйства:

- а) размер финансовой подушки безопасности должен составлять примерно 50 тыс. рублей;
- б) размер финансовой подушки безопасности должен составлять не более двух месячных зарплат;
- в) размер финансовой подушки безопасности должен соответствовать необходимым средствам для того, чтобы прожить без потери качества жизни 3–6 месяцев при потере основного источника доходов;
- г) нет правильного ответа, так как нет каких-либо принципов формирования размера финансовой подушки безопасности.

3. Сбалансированный бюджет - это ситуация, когда:

- а) расходы равны доходам;
- б) расходы меньше доходов;
- в) расходы равны плановым доходам;
- г) плановые расходы равны плановым доходам.

4. Что из перечисленного не относится к обязательным расходам:

- а) расходы на еду и воду;
- б) расходы на платежи по взятому кредиту;
- в) расходы на уплату налогов;
- г) расходы на путешествия по России.



5. Реквизиты вашей карты, которые могут позволить мошенникам получить доступ ко всем хранящимся на счете средствам:

- а) номер карты и имя владельца;
- б) номер карты, имя владельца, срок действия и CVC/CVV-код;
- в) номер карты, имя владельца и CVC/CVV-код;
- г) мошенники не могут получить доступ к средствам по написанным на карте реквизитам.

6. Банк предлагает вам различные варианты вкладов сроком на 1 год под 7,5 % годовых. При каком из перечисленных ниже вариантов вы получите наибольший доход?

- а) без капитализации;
- б) с ежегодной капитализацией;
- в) с ежеквартальной капитализацией;
- г) с ежемесячной капитализацией.

7. Что такое «льготный период» по кредитной карте:

- а) период бесплатного банковского обслуживания;
- б) период, когда начисляется повышенный кешбэк;
- в) период, когда проценты на сумму задолженности не начисляются;
- г) любое из вышеперечисленного.

8. Какой класс активов из перечисленных имеет максимальный риск:

- а) золото;
- б) облигации;
- в) обыкновенные акции;
- г) производные финансовые инструменты.

9. Отметьте все правильные утверждения:

- а) госпошлина - это налог;
- б) налог - это общественное благо;
- в) все налоги уплачиваются в федеральный бюджет;
- г) налоги бывают прямыми и косвенными;
- д) все параметры налогов РФ (налоговый период, налоговая база, размер ставок, льготы и т. д.) определяются НК РФ.

10. Какое утверждение правильное:

- а) в распределительной системе взносы работников идут на финансирование выплаты им пенсий в будущем;
- б) в распределительной системе все пенсионеры получают одинаковую пенсию;
- в) в накопительной системе взносы работников определяют будущий размер их пенсии;
- г) накопительная система хорошо защищает будущих пенсионеров с низкими доходами.

### **Практическое задание (задача)**

Минимальное количество задач – 1.

1. Господин Иванов получает N-ную заработную плату. Его заработная плата после уплаты всех видов налогов составляет 30000 рублей. Кроме этого у г-на Иванова есть кое-какие сбережения, которые хранятся в банке, где он работает (под 7 % годовых), что приносит ежемесячный доход в 2000 рублей. Более того, г-н Петров по субботам преподает в одном из вузов, что дополнительно приносит ему 15000 рублей. Также он унаследовал однокомнатную квартиру, от сдачи в аренду которой он ежемесячно получает 17600 рублей. Необходимо посчитать зарплату г-на Петрова.

2. Вкладчик имеет возможность положить в банк на депозит 500 тыс. рублей на 3 года. Выбор производится между двумя банками. Определите, какой вариант наиболее выгоден для вкладчика, если банки предлагают следующие схемы. Первый банк - 7,5 % годовых с начислением и выплатой процентов по истечении каждого года; второй банк - 7 % годовых с ежемесячным начислением процентов и их капитализацией, а также выплатой их вместе со всей суммой по истечении срока вклада.

3. Личные сбережения индивида в возрасте 30 лет составляют 200 тыс. рублей и размещены в финансовые активы, приносящие 10 % годовых дохода (с ежемесячной капитализацией). Ежемесячный доход индивида составляет 25 тыс. рублей, ежемесячные расходы - 20 тыс. рублей. Какими сбережениями он будет располагать к моменту выхода на пенсию (60 лет)?

## УК – 11

Наименование оценочного средства	Показатели оценки	Критерии оценивания	Максимально возможное количество баллов
Тест	количество правильно выполненных заданий теста	За каждый правильный ответ 1 балл	10 баллов
Практическое задание (задача)	<ul style="list-style-type: none"> <li>– способность анализировать и систематизировать исходную информацию;</li> <li>– грамотное использование алгоритма выполнения действий (методики, технологии и т.д.);</li> <li>– полнота и обоснованность сделанных выводов на основе интерпретации информации;</li> <li>– достаточность пояснений.</li> </ul>	Полнота и развернутость ответа на поставленный вопрос, оперирование понятиями и терминологией, умение выделить существенные и несущественные его признаки, причинно-следственные связи	5 баллов
<b>Итого</b>			<b>15 баллов</b>

### Часть 1

#### Тест

**1. Правовая основа противодействия коррупции в Российской Федерации:**

- а) включает нормативные правовые акты только федерального уровня управления;
- б) включает как общепризнанные принципы и нормы международного права и международные договоры Российской Федерации, так и различные виды нормативных правовых актов Российской Федерации;
- в) включает только Федеральный закон «О противодействии коррупции».

**2. Выберите пример коррупционных действий:**

- а) преподавательская деятельность за вознаграждение в качестве совместителя;
- б) получение любого подарка;
- в) использование служебного положения для получения выгоды в отношении родственников.

**3. К числу основных принципов противодействия коррупции в Российской Федерации НЕ относится принцип:**

- а) конфиденциальности при решении вопроса о привлечении к ответственности за совершение коррупционных правонарушений;
- б) сотрудничества государства с институтами гражданского общества, международными организациями и физическими лицами;
- в) приоритетного применения мер по предупреждению коррупции.

**4. В сфере противодействия коррупции утрата доверия подразумевает:**

- а) утрату доверия государственного гражданского служащего по отношению к представителю нанимателя;
- б) утрату доверия представителя нанимателя по отношению к государственному гражданскому служащему;
- в) утрату доверия комиссии по соблюдению требований к служебному поведению и урегулированию интересов по отношению к руководителю государственного органа.

**5. Граждане Российской Федерации, иностранные граждане и лица без гражданства за совершение коррупционных правонарушений НЕ несут:**

- а) материальную ответственность;

- б) уголовную ответственность;
- в) дисциплинарную ответственность.

**6. В соответствии с Федеральным законом «О противодействии коррупции» коррупция:**

- а) возможна только в государственном секторе экономики;
- б) не включает случаи, когда незаконная выгода должностного лица незначительна (не превышает одной тысячи рублей);
- в) связана с незаконным использованием должностного положения в целях приобретения имущественной выгоды.

**7. К специальным мерам противодействия коррупции относится:**

- а) регулярная оценка результативности деятельности государственных гражданских служащих;
- б) установление для государственных гражданских служащих запрета заниматься предпринимательской деятельностью;
- в) применение к государственным гражданским служащим мер дисциплинарной ответственности за нарушение служебного распорядка государственного органа.

**8. К последствиям коррупции относится:**

- а) рост численности государственных служащих;
- б) ущерб репутации государственных органов;
- в) оба варианта верны.

**9. Государственный служащий обязан предоставлять сведения о доходах следующих членов семьи:**

- а) на всех родственников;
- б) на всех близких родственников, включая родителей, а также сестер и братьев;
- в) на супругу(а) и детей.

**10. Антикоррупционный стандарт устанавливает:**

- а) перечень возможных действий гражданского служащего в рамках своей служебной деятельности, считающихся коррупционными
- б) нравственные основы служебного поведения гражданских служащих
- в) единую систему запретов, ограничений и дозволений, обеспечивающих предупреждение коррупции в соответствующей области деятельности.

Часть 2

**11. Договор транспортной экспедиции является:**

- А) договором на оказание услуг;
- Б) договором на выполнение работ;
- В) договором на передачу имущества;
- Г) организационным договором.

**12. Любой предмет или любая автомашина, перевозка которых осуществляется перевозчиком по договору перевозки пассажира, за исключением предмета или автомашины, перевозка которых осуществляется по договору перевозки груза, либо животных:**

- А) грузобагаж;
- Б) ручная кладь;
- В) багаж;
- Г) каютный багаж.

**13. Документ, составляемый в соответствии с требованиями правил перевозок грузов для удостоверения нарушений условий договора перевозки грузоотправителем или перевозчиком, не связанных с утратой, повреждением или порчей груза:**

- А) коммерческий акт;
- Б) претензия;
- В) акт общей формы;
- Г) рекламация.

**14. Перевозочный документ, который составляется на каждый вагон и содержит перечень всех отправок, погруженных в данный вагон, сведения о пломбах, наложенных на вагон, а также о времени подачи вагона под погрузку и выгрузку и об их окончании:**

- А) дорожная ведомость;
- Б) вагонный лист;
- В) корешок вагонной ведомости;
- Г) ведомости подачи и уборки вагонов.

**15. Если из договора транспортной экспедиции не следует, что экспедитор должен исполнить свои обязанности лично, экспедитор:**

- А) имеет право возложить свои обязанности на третье лицо;
- Б) не имеет право возложить свои обязанности на третье лицо;
- В) оба суждения являются верными;
- Г) нет верного суждения.

**16. Претензии к экспедитору имеют право предъявлять:**

- А) клиент;
- Б) уполномоченное клиентом лицо;
- В) получатель груза;
- Г) страховщик, приобретший право суброгации;
- Д) все перечисленные лица.

**17. Договор пассажирской перевозки является:**

- А) договором присоединения;
- Б) реальным договором;
- В) договором в пользу третьего лица;
- Г) фидуциарным договором.

**18. Юридическое лицо или индивидуальный предприниматель, имеющие инфраструктуру на праве собственности или на ином праве и оказывающие услуги по ее использованию на основании соответствующих лицензии и договора:**

- А) перевозчик;
- Б) владелец инфраструктуры;
- Г) контрагент владельца железнодорожного пути необщего пользования;
- Д) владелец железнодорожного пути необщего пользования.

**19. По договору фрахтования перевозчик:**

- А) не имеет право использовать отфрахтованное судно (или помещения) для других, даже попутных перевозок, если это не согласовано с фрахтователем;
- Б) имеет право использовать отфрахтованное судно (или помещения) для других, даже попутных перевозок, если это не согласовано с фрахтователем;
- В) не имеет право ни в каких случаях использовать отфрахтованное судно (или помещения) для других, даже попутных перевозок;
- Г) во всех случаях имеет право использовать отфрахтованное судно (или помещения) для других, даже попутных перевозок.

**20. Составная часть цены договора перевозки, взимаемая за дополнительные услуги перевозчика, отличные от услуги перевозки:**

- А) провозная плата;
- Б) тариф;
- В) дополнительные сборы;
- Г) дополнительное вознаграждение;
- Д) агентское вознаграждение;
- Е) фрахт.

**21. Тарифы, связанные с особыми условиями перевозок:**

- А) дополнительные сборы;
- Б) специальные тарифы;
- В) исключительные тарифы;
- Г) все ответы верные;
- Д) нет правильного ответа

**22. Общие условия перевозки определяются:**

- А) соглашением сторон;
- Б) гражданским кодексом;
- В) гражданским кодексом, транспортными уставами и кодексами, а также соглашением сторон;
- Г) соглашением сторон;
- Д) транспортными уставами и кодексами, иными законами и издаваемыми в соответствии с ними правилами.

**23. Ценная бумага, удостоверяющая с одной стороны, наличие обязательственных отношений сторон по договору перевозки, а с другой стороны – вещного права его владельца на перевозимый груз:**

- А) дорожная ведомость;
- Б) коносамент;
- В) варрант;
- Г) расписка экспедитора;
- Д) берс-нот;
- Е) товарно-транспортная накладная.

**24. Пассажир имеет право в порядке, предусмотренном соответствующим транспортным уставом или кодексом:**

- А) перевозить с собой детей бесплатно или на иных льготных условиях;
- Б) провозить с собой бесплатно ручную кладь в пределах установленных норм;
- В) сдавать к перевозке багаж за плату по тарифу;
- Г) все ответы являются правильными;
- Д) нет правильного ответа.

**25. Договор перевозки транспортом общего пользования является:**

- А) односторонним договором;
- Б) фидуциарным договором;
- В) предварительным договором;
- Г) публичным договором;
- Д) безвозмездным договором;
- Е) договором присоединения.

**26. Действия или бездействие в судовождении или управлении судном капитана судна, других членов экипажа судна или лоцмана:**

- А) морская авария;
- Б) навигационная ошибка;
- В) марджин;
- Г) ледлейс.

**27. Перевозки пассажиров, грузов, багажа, грузобагажа между железнодорожными станциями в Российской Федерации с участием одной и более транспортных организаций по единому перевозочному документу, оформленному на весь маршрут следования:**

- А) перевозки в прямом смешанном сообщении;
- Б) перевозки в смешанном сообщении;
- В) перевозки в непрямом смешанном сообщении;
- Г) перевозки в непрямом международном сообщении.

**28. Такое понижение качества груза, которое вызвано механическим нарушением его целостности, а также утрата какой-либо части груза, составляющей одно целое с перевозимым предметом:**

- А) порча груза;
- Б) недостача груза;
- В) повреждение груза;
- Г) утрата груза.

**29. Соглашения транспортных организаций с пассажирами и грузовладельцами об ограничении ответственности:**

- А) являются недействительными, если ограничивается ответственность грузовладельцев;
- Б) являются недействительными, если ограничивается ответственность перевозчиков;
- В) являются недействительными, если ограничивается ответственность перевозчиков, за исключением случаев, когда возможность таких соглашений предусмотрена транспортными уставами и кодексами;
- Г) являются недействительными в любом случае.

**30. Ущерб, причиненный при перевозке груза или багажа, возмещается перевозчиком в случае повреждения (порчи) груза или багажа:**

- А) в размере суммы, на которую понизилась его стоимость, а при невозможности восстановления поврежденного груза или багажа – в размере его стоимости;
- Б) в размере стоимости утраченного или недостающего груза или багажа;
- В) в размере объявленной стоимости груза или багажа;
- Г) в полном размере, включая упущенную выгоду.

### **Практическое задание (задача)**

Минимальное количество задач – 1.

1. Теплоход «Лола» в тумане столкнулся с другим теплоходом «Утес» и получил пробоину, через которую в трюм стала поступать вода. Чтобы спасти судно и грузы капитан направил судно на береговую отмель. После снятия судна с мели теплоход был доставлен в ближайший порт для ремонта. Груз, находящийся в трюме, погиб полностью. Стоимость груза 5 млн. руб. Расходы по снятию теплохода с мели и ремонт судна составили 8 млн. руб. Рейс задержался на 15 суток. Виновным в столкновении был признан капитан теплохода «Утес».

Кто должен возмещать убытки? В каком объеме? Обоснуйте свой ответ.

2. В соответствии с заявкой ООО «Дорстрой» Комсомольским отделением Управления ДВЖД был согласован график подачи вагонов для отправки добываемого ООО щебня. В заявке значилось 26 000 тонн щебня на июнь текущего года. По истечении декады ООО «Дорстрой» от принятия вагонов отказался и отгрузку прекратил.

Железная дорога предъявила иск к ООО «Дорстрой» об уплате штрафа. В отзыве на иск ООО сослалось на то, что пласт щебня был выработан полностью и его добыча на данном карьере прекращена. Поскольку это обстоятельство не зависело от ответчика, ООО просило суд освободить его от ответственности.

*Подлежит ли просьба ответчика удовлетворению? В чем особенность транспортного законодательства об ответственности сторон обязательства за нарушение принятых перевозчиком заявок на перевозку грузов?*

3. Пузырьков, являясь преподавателем государственного вуза, получил ценный подарок на день рождения от студентов в период государственной итоговой аттестации. Через месяц Пузырьков сдал подарок в отдел кадров с заявлением о добровольной передаче подарка в собственность вуза. В день передачи подарка в местной газете была опубликована статья, в которой студенты данного вуза поставили под сомнение репутацию преподавателя и образовательной организации, в которой он работает. Дайте правовую характеристику совершенного деяния со ссылкой на нормы законодательства Российской Федерации.

## ОПК – 1

Наименование оценочного средства	Показатели оценки	Критерии оценивания	Максимально возможное количество баллов
Тест	количество правильно выполненных заданий теста	За каждый правильный ответ 1 балл	10 баллов
Практическое задание (задача)	<ul style="list-style-type: none"> <li>– способность анализировать и систематизировать исходную информацию;</li> <li>– грамотное использование алгоритма выполнения действий (методики, технологии и т.д.);</li> <li>– полнота и обоснованность сделанных выводов на основе интерпретации информации;</li> <li>– достаточность пояснений.</li> </ul>	Полнота и развернутость ответа на поставленный вопрос, оперирование понятиями и терминологией, умение выделить существенные и несущественные его признаки, причинно-следственные связи	5 баллов
<b>Итого</b>			<b>15 баллов</b>

### Тест Часть 1.

$$A = \begin{pmatrix} 3 & -1 & 2 \\ 0 & 4 & 3 \\ 1 & 7 & -2 \end{pmatrix}$$

1. Дана матрица  $A$ . Установите соответствие между указанными элементами и их алгебраическими дополнениями.

- 1)  $a_{11}$                       2)  $a_{21}$                       3)  $a_{32}$                       4)  $a_{33}$

Варианты ответов:

1.  $\begin{vmatrix} -1 & 2 \\ 7 & -2 \end{vmatrix}$                       2.  $\begin{vmatrix} 4 & 3 \\ 7 & -2 \end{vmatrix}$                       3.  $\begin{vmatrix} 3 & -1 \\ 0 & 4 \end{vmatrix}$                       4.  $-\begin{vmatrix} -1 & 2 \\ 7 & -2 \end{vmatrix}$

2. Дана система линейных уравнений  $\begin{cases} x + 7y = 3 \\ -x + ay = 5 \end{cases}$ . Система не имеет решений при  $a$  равно...

Варианты ответов:

1. 7                      2. -1/7                      3. 1/7                      4. -7

3. Даны точки  $A(2; -1)$ ,  $B(10; 5)$  и  $C(10; -1)$ . Установите соответствие между отрезком и его длиной.

1.  $|AB|$                       2.  $|AC|$                       3.  $|BC|$

Варианты ответов:



1. 14

2. 10

3. 6

4. 8

5. 12

4. Установите соответствие между уравнением плоскости и точками, которые лежат в этих плоскостях

1.  $2x + y - 3z + 4 = 0$

2.  $4y - z - 3x = 0$

3.  $2x + 2y - 4 = 0$

4.  $x + y + z - 3 = 0$

Варианты ответов:

1.  $(0,0,0)$

2.  $(-2,0,0)$

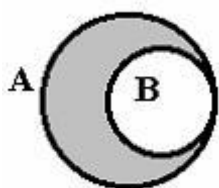
3.  $(5,-1,7)$

4.  $(1,1,1)$

5.  $(1,1,0)$

Часть 2.

5. Операцией над множествами А и В, результат которой выделен на рисунке,



является...

Варианты ответов:

1.  $A \setminus B$

2.  $A \cup B$

3.  $B \setminus A$

4.  $A \cap B$

6. Бросают 2 кубика. События А – «выпавшее на первом кубике больше единицы» и В – «выпавшее на втором кубике меньше шести» являются:

Варианты ответов:

1. зависимыми

2. совместными

3. независимыми

4. несовместными

Часть 3.

7. Выберите верное утверждение:

а) Естественные и гуманитарные науки имеют общую методологию познания, основанную на идеях эволюции, системности и самоорганизации

б) Человеческое мировоззрение формируется только естественными науками

в) Человеческое мировоззрение формируется только гуманитарными науками

г) Естественные и гуманитарные науки имеют разную методологию познания

8. Научный метод – это ...

а) общая совокупность правил, приёмов познавательной и практической деятельности человека для изучения явлений природы и общества

б) совокупность вещественно-энергетических средств бытия человека и общества: орудия труда, техника, производство

в) совокупность знаний о состоянии эмоционально-волевой сферы психики и мышления человека и общества, о позитивно значимых ценностях бытия

г) результат многообразной деятельности человечества во всех сферах бытия и сознания, продукт его деятельности в природе и обществе

9. Метод познания, при помощи которого явления действительности исследуются в контролируемых и управляемых условиях

а) анализ

в) наблюдение

б) эксперимент

г) индукция

10. Процесс научного познания начинается с ...

а) постановки эксперимента

б) наблюдения и сбора фактов

- в) построения модели    г) выдвижения гипотезы
- 11. Принцип, согласно которому та теория претендует на звание научной, которая в принципе опровержима, называется принципом ...**
- а) этическим                          б) верификации                          в) антропным                          г) фальсификации
- 12. Основная проблема, которую пытались разрешить представители милетской школы Древней Греции (Фалес, Анаксимен, Анаксимандр), – это...**
- а) поиски первоначала    б) определение формы Земли  
в) происхождение жизни    г) эволюция Вселенной
- 13. Тело, деформациями которого в условиях рассматриваемой задачи можно пренебречь, называется:**
- а) абсолютно неупругим телом                                  б) материальной точкой  
в) абсолютно твердым телом                                  г) абсолютно упругим телом
- 14. Какая величина характеризует быстроту изменения скорости материальной точки?**
- а) сила                          б) работа                          в) ускорение                          г) импульс
- 15. В механической картине Ньютона....**
- а) пространство относительно, а время абсолютно  
б) пространство и время относительны  
в) пространство и время абсолютны  
г) пространство абсолютно, а время относительно
- 16. Из преобразований Галилея следует, что при переходе от одной инерциальной системы к другой неизменными остаются .**
- а) длина                          б) время                          в) координата                          г) скорость
- 17. Какое физическое взаимодействие реализуется между всеми заряженными частицами?**
- а) сильное                          б) электромагнитное                          в) слабое                          г) гравитационное
- 18. К инерциальным системам отсчета относятся ...**
- а) системы, движущиеся равномерно и прямолинейно  
б) системы, движущиеся ускоренно  
в) системы, в которой не выполняются законы классической механики  
г) покоящиеся системы
- 19. Кто из ученых ввел понятие атома?**
- а) Гиппократ                          б) Платон    в) Демокрит    г) Аристотель
- 20. Состояние объекта в квантовой механике.**
- а) задается значением его энергии для каждого момента времени  
б) задается волновой функцией объекта  
в) задается координатами и скоростью объекта в данный момент времени  
г) в принципе не может задаваться значениями измеряемых величин
- 21. Какие из указанных ниже частиц входят в состав атомных ядер?**
- а) кварки                          б) электроны    в) позитроны    г) нейтрино
- 22. Кто из ученых создал теорию химического строения вещества?**
- а) А.М. Бутлеров                          б) Р. Бойль.    в) А.Л. Лавуазье.    г) Д.И. Менделеев
- 23. Согласно современной теории эволюции основной элементарной структурой в процессе видообразования является:**
- а) особь                          б) биосфера    в) окружающая среда    г) популяция  
д) пищевые связи между различными видами живых организмов
- 24. Совокупность клеток с одинаковым типом организации – это...**
- а) орган    б) организм    в) ткань    г) популяция
- 25. Одна из цепей ДНК имеет последовательность нуклеотидов: АТГЦ. Исходя из принципа комплементарности, установите последовательность нуклеотидов в другой цепи ДНК:**
- а) цитозин    б) гуанин    в) аденин    г) тимин
- 26. Исходным материалом для естественного отбора является ...**

- а) мутационная изменчивость
  - б) изоляция
  - в) модификационная изменчивость
  - г) адаптация
- 27. Что называется трофическими связями?**
- а) преобразование одних органических веществ в другие
  - б) преобразование растениями солнечной энергии
  - в) переваривание пищи
  - г) пищевые связи между различными видами живых организмов
- 28. Популяционная генетика изучает ...**
- а) взаимоотношения особей популяции
  - б) генетическое строение популяций
  - в) динамику генетического состава популяций
  - г) поведение особей в естественных условиях
- 29. Первопричиной самоорганизации являются сочетания ...**
- а) необратимости и случайности
  - б) обратимости и детерминированности процессов
  - в) равновесия в системе и случайности
  - г) неравновесности системы и наличия флуктуации
- 30. Биологическое развитие и научно-технический прогресс имеют много общих черт вследствие того, что оба процесса подчиняются ...**
- а) божественным предопределениям
  - б) закономерностям самоорганизации
  - в) эволюционным закономерностям
  - г) канонам учения о биополях
- 31. Сведение сложного к простому, составного к элементарному называется ...**
- а) релятивизмом
  - б) редукционизмом
  - в) витализмом
  - г) метафизикой
- 32. Устойчивость и надёжность природных систем обеспечивается ... .**
- а) наличием условий для возникновения случайных явлений
  - б) постоянным обновлением
  - в) жёсткостью и неизменностью связей между эпицентрами систем
  - г) отсутствием процессов диссипации
- 33. В смеси некоторых химических веществ при прохождении химических реакций наблюдается периодическая смена цвета (реакция Белоусова – Жаботинского). Это пример ...**
- а) самоорганизации
  - б) дисперсии
  - в) эволюции
  - г) дифракции
- 34. Большинство реально существующих систем является ...**
- а) равновесными
  - б) закрытыми
  - в) замкнутыми
  - г) открытыми

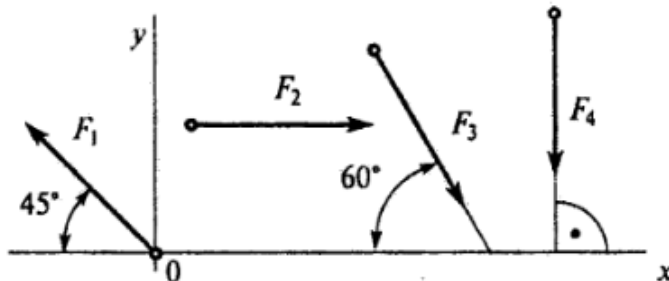
#### Часть 4

- 35. Сталью называется сплав железа с углеродом, где углерода до 4,3%?
- 36. Можно ли с помощью правила фаз определить химический состав стали?
- 37. Красноломкость стали зависит от количества углерода?
- 38. Что определяет линия ES на диаграмме «железо-углерод»?
- 39. Аустенит-твёрдый раствор углерода в  $\delta$ -железе?
- 40. Расшифруйте У12А
- 41. Верно ли, что чугуны – это сплавы железа с кремнием?
- 42. Какую стадию графитизации называют первичной?
- 43. Имеет ли ковкий чугун пластинчатую форму графита?
- 44. Можно ли только по микроструктуре определить, является ли чугун серым, ковким или высокопрочным?
- 45. Укажите отрицательные стороны графита в чугуне.
- 46. Какой чугун можно применить как заменитель углеродистой стали?
- 47. Расшифруйте АЧК-1
- 48. К какой системе сплавов относятся дуралюмины?
- 49. Как можно упрочнить сплав АМг5?

50. Деформируемые алюминиевые сплавы плохо поддаются прокатке?  
 51. Алюминий не имеет аллотропических модификаций?  
 52. Где применяются высокопрочные алюминиевые сплавы?  
 53. Расшифруйте Д16

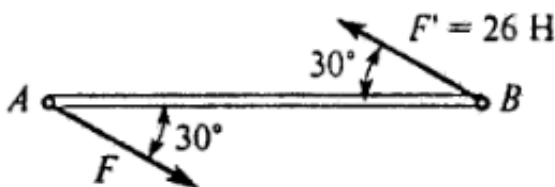
Часть 5

54. Выберите выражение для расчета проекции силы  $F_3$  на ось  $Ox$



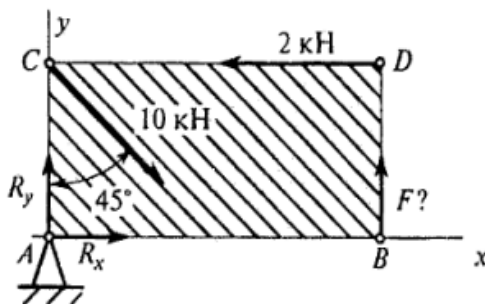
1.  $F_3 \cdot \cos 30^\circ$                       2.  $F_3 \cdot \cos 60^\circ$   
 3.  $-F_3 \cdot \cos 60^\circ$                     4.  $F_3 \cdot \sin 120^\circ$

55. Момент пары сил  $M = 104 \text{ Н}\cdot\text{м}$ . Найти  $AB$ .



1. 2 м                      2. 4 м                      3. 6 м                      4. 8 м

56. Какие уравнения равновесия целесообразно использовать для определения неизвестной силы?



1.  $\sum F_{kx} = 0$                       2.  $\sum F_{ky} = 0$                       3.  $\sum M_B = 0$                       4.  $\sum M_A = 0$

57. Закон вращательного движения тела  $\varphi = 1,2t^2 + 2,4t$ . Определите, за какое время угловая скорость тела достигнет величины  $\omega = 19,2 \text{ рад/с}$ .

1. 2,4 с                      2. 14 с                      3. 7 с                      12,4 с

58. Свободная материальная точка, масса которой равна 16 кг, движется прямолинейно согласно уравнению  $S = 1,6t^2$ . Определить действующую на нее силу.

1. 157 Н                      2. 208,2 Н                      3. 25,6 Н                      4. 51,2 Н

## Часть 6

**59. Какой термодинамический процесс протекает при постоянном давлении?**

1. изобарный      2. изохорный      3. адиабатный      4. изотермический

**60. Что отсутствует при протекании адиабатного процесса?**

1. отсутствует изменение состояния системы  
2. отсутствует изменение термодинамических параметров системы  
3. отсутствует обмен теплотой между системой и внешней средой  
4. отсутствует обмен молекулами между системой и внешней средой

**61. Что такое теплоемкость рабочего тела?**

1. количество теплоты, которое поглощает тело при его нагревании  
2. физическая величина, определяемая как отношение количества теплоты, поглощаемое или выделяемое системой при изменении температуры, к величине изменения температуры  
3. теплофизическая характеристика, которая определяет способность тел отдавать или воспринимать теплоту, чтобы изменять температуру тела  
4. часть внутренней энергии замкнутой системы, которая не может быть преобразована в механическую работу

**62. При каком неизменном параметре протекает политропный процесс?**

1. давление      2. удельный объем      3. энтропия      4. теплоемкость

**63. Из каких процессов состоит цикл Карно?**

1. адиабатных и изотермических      2. адиабатных и изохорных  
3. адиабатных и изобарных      4. адиабатных и политропных

**64. От каких параметров зависит термический КПД цикла Карно?**

1. природа и свойства рабочего тела  
2. температур нагревателя и холодильника  
3. среднетермодинамическая температура  
4. конструктивного устройства нагревателя и холодильника

**65. Что называют степенью сжатия ДВС**

1. отношение рабочего объема цилиндра к объему камеры сгорания  
2. отношение полного объема цилиндра к рабочему объему цилиндра  
3. отношение объема камеры сгорания к полному объему цилиндра  
4. отношение полного объема цилиндра к объему камеры сгорания

**66. Какая формула выражает уравнение состояния идеального газа?**

1.  $p \cdot V = R \cdot T$       2.  $p \cdot V = R \cdot (T + T_0)$   
3.  $p \cdot T = const$       4.  $p \cdot V = \frac{R}{T}$

**67. Какие циклы подвода теплоты реализуются в ГТУ?**

1. Изобарный и изотермический      2. Изохорный и изотермический  
3. Изобарный и изохорный      4. Изобарный и адиабатный

**68. Традиционная современная газотурбинная установка (ГТУ) – это совокупность...**

1. воздушного компрессора, камеры сгорания и газовой турбины  
2. воздушного компрессора, камеры сгорания и газотурбинного агрегата  
3. воздушного компрессора, камеры сгорания и газовой турбины и котла  
4. воздушного компрессора, газовой турбины и котла

## Часть 7

**69. Своеобразный инструмент познания, который исследователь ставит между собой и объектом и с помощью которого изучает интересующий его объект – это:**

- 1) аналог;      2) модель;      3) объект-заместитель;      4) абстракция.

**70. Наличие некоторых данных об объекте-оригинале необходимо на этапе:**

- 1) построения модели;
- 2) изучения модели;
- 3) переноса знаний с модели на объект-оригинал;
- 4) проверки и применения знаний.

**71. При моделировании использование знаний для построения обобщающей теории объекта, его преобразования или управления им происходит на этапе:**

- 1) построения модели;
- 2) изучения модели;
- 3) переноса знаний с модели на объект-оригинал;
- 4) проверки и применения знаний.

**72. При моделировании знания об исследуемом объекте расширяются и уточняются, ошибки в построении модели исправляются, а построенная исходная модель постепенно совершенствуется за счет:**

- 1) повторения цикла моделирования;
- 2) построения новой теории объекта;
- 3) использования специфических форм абстракций, аналогий, гипотез;
- 4) переноса знаний с модели на объект-оригинал.

**73. Динамические модели выделяют в отдельный класс по следующему признаку:**

- 1) по уровню моделируемого объекта в хозяйственной иерархии;
- 2) по предназначению (цели создания и применения) модели;
- 3) по временному признаку;
- 4) по форме отображения причинно-следственных связей.

**74. При решении задачи целочисленного программирования по приведенному фрагменту симплекс-таблицы определите, для какой переменной необходимо составить дополнительное ограничение**

- 1) X1
- 2) X2
- 3) X5
- 4) X3

**75. Какой из перечисленных методов применяется при решении задачи целочисленного программирования:**

- 1) метод Эрроу-Гурвица;
- 2) метод искусственного базиса;
- 3) метод Гомори;
- 4) метод минимальной стоимости.

**76. В методе Гомори дополнительное ограничение имеет вид:**

- 1)  $\sum f(a_{ij}^*)x_j = f(b_i^*)$ ;
- 2)  $\sum f(a_{ij}^*)x_j \geq f(b_i^*)$ ;
- 3)  $\sum f(a_{ij}^*)x_j \leq f(b_i^*)$ .

**77. Примером градиентных методов, при котором исследуемые точки не выходят за границы области допустимых решений задачи является:**

- 1) метод Франка-Вульфа;
- 2) метод штрафных функций;
- 3) метод Эрроу-Гурвица;
- 4) правильного ответа нет.

**78. Нормативные модели выделяют в отдельный класс по следующему признаку:**

- 1) по уровню моделируемого объекта в хозяйственной иерархии;
- 2) по характеру;
- 3) по предназначению (цели создания и применения) модели;
- 4) по временному признаку;
- 5) по форме отображения причинно-следственных связей;
- 6) по способу отражения действительности.

### **Практическое задание (задача)**

Минимальное количество задач – 1.

1. Пункт В находится на расстоянии 60 км от железной дороги. Расстояние по железной дороге от пункта А до ближайшей к пункту В точки С составляет 285 км. На каком расстоянии от точки С надо построить станцию, от которой проложат шоссе к пункту В, чтобы затрачивать наименьшее время на передвижение между пунктами А и В, если скорость движения по железной дороге равна 52 км/ч, а скорость движения по шоссе 20 км/ч.

2. Найти длину изгиба трассы, описанной уравнением  $y = \operatorname{ch}x$ ,  $0 \leq x \leq \ln 3$ .

3. В международном порту имеется пять одинаковых морских судов для отправки груза, причем три из них – имеют производственные неполадки. Наудачу берут 3 судна. Найти вероятность того, что среди них будет неисправное.

4. На карте морских перевозок обозначены различные пути следования судов (часть из них проходят на большом удалении от береговой линии (а), часть близко к берегу (в). Инженер наугад выбирает сразу 2 пути.. Найти вероятность того, что эта будут пути из первой и второй группы.

5 Северный завоз. В трех портах (Владивосток, Ванино, Находка) на угольных терминалах сосредоточен запас топлива для северного завоза в количествах  $a_1$ ,  $a_2$ ,  $a_3$  соответственно. Топливо нужно перевезти в четыре северных порта с учетом потребности каждого  $b_1$ ,  $b_2$ ,  $b_3$ ,  $b_4$  соответственно. Обозначения стоимости перевозки одной тонны топлива по маршрутам указаны в таблице.

Стоимость перевозки одной тонны топлива $c_{ij}$ , запасы и потребности				
Порты отправители \ Порты получатели	1. Петропав- ловск Потребность $b_1$	2. Нагаево Потребность $b_2$	3. Охотск Потребность $b_3$	4. Южно- Курильск Потребность $b_4$
1. Владивосток. Запас угля $a_1$	$c_{11}$	$c_{12}$	$c_{13}$	$c_{14}$
2. Ванино Запас угля $a_2$	$c_{21}$	$c_{22}$	$c_{23}$	$c_{24}$
3. Находка Запас угля $a_3$	$c_{31}$	$c_{32}$	$c_{33}$	$c_{34}$

Требуется разработать план северного завоза, чтобы его стоимость перевозки была минимальной, а также вычислить общую стоимость северного завоза топлива

## ОПК – 2

Наименование оценочного средства	Показатели оценки	Критерии оценивания	Максимально возможное количество баллов
Тест	количество правильно выполненных заданий теста	За каждый правильный ответ 1 балл	10 баллов
Практическое задание (задача)	<ul style="list-style-type: none"> <li>– способность анализировать и систематизировать исходную информацию;</li> <li>– грамотное использование алгоритма выполнения действий (методики, технологии и т.д.);</li> <li>– полнота и обоснованность сделанных выводов на основе интерпретации информации;</li> <li>– достаточность пояснений.</li> </ul>	Полнота и развернутость ответа на поставленный вопрос, оперирование понятиями и терминологией, умение выделить существенные и несущественные его признаки, причинно-следственные связи	5 баллов
<b>Итого</b>			<b>15 баллов</b>

### Тест

#### Часть 1

#### 1. Что представляет собой транспорт?

- а) это взаимодействующие между собой элементы, для выполнения определенных работ представляющие единую систему;
- б) перевозка грузов укрупненными грузовыми единицами;
- в) это отрасль производства обеспечивающая потребность общества в перевозке грузов, пассажиров, багажа;
- г) комплекс грузовых и пассажирских станций, терминалов, погрузочно-разгрузочных пунктов, заправочных станций, ремонтных мастерских, средств сигнализации.

#### 2. В чем заключается роль транспорта ?

- а) философское значение;
- б) экономическое значение;
- в) политическое значение;
- г) социальное значение;
- д) археологическое значение;
- е) культурное значение;
- ж) оборонное значение;
- з) финансовое значение;
- и) экологическое значение;
- к) все варианты правильные;
- л) нет правильного ответа.

#### 3. Перечислите структурные составляющие транспорта?

- а) укрупненная грузовая единица;
- б) фидерные контейнеровозы;
- в) транспорт необщего пользования;
- г) грузооборот;
- д) транспортные коридоры;
- е) транспорт общего пользования;
- ж) все варианты правильные;
- з) нет правильного ответа.

#### 4. Перечислите виды транспорта относящиеся к транспорту общего пользования?

- а) универсальные крытые вагоны;
- б) воздушный;
- в) универсальные сухогрузные суда;
- г) железнодорожный;
- д) самолеты;
- е) автомобильный;
- ж) фургоны рефрижераторные;
- з) трубопроводный;
- и) морской;
- к) внутренний водный;
- л) все варианты правильные;
- м) нет правильного ответа.

#### 5. Производительность транспорта представляет собой:



- а) количество перевезённых грузов;
- б) произведение массы перевезённых грузов на рейсовую скорость;
- в) расход топлива на единицу перевезённых грузов;
- г) координированная работа видов транспорта.

**6. Техническая скорость это:**

- а) отношение пройденного пути ко времени затраченному на его реализацию;
- б) скорость от начального до конечного пункта с затратами времени на обеспечение перевозки (перевозка, погрузка-выгрузка и др.);
- в) скорость, учитывающая прочностные возможности транспортного средства;
- г) скорость, учитывающая перемещение окружающей среды.

**7. Что представляет собой отношение суммарного грузооборота к общему объёму перевозки ?**

- а) грузооборот;
- б) объём перевозок грузов;
- в) коносамент;
- г) техническая скорость судна;
- и) объём перевозки пассажиров;
- к) средняя дальность перевозки;
- л) себестоимость товара.

**8. Какой транспорт наиболее эффективен для перевозки массовых видов грузов на средние и дальние расстояния с высокой концентрацией грузовых потоков:**

- а) воздушный;
- б) внутренний водный;
- в) нетрадиционный;
- г) железнодорожный;
- д) трубопроводный;
- д) автомобильный;
- е) скоростной;
- ж) морской;
- з) все варианты правильные;
- и) нет правильного ответа.

**9. Под единой транспортной системой понимают**

- а) совокупность всех путей сообщения, связывающих работу транспорта;
- б) совокупность всех видов транспорта, связанных экономическими, технологическими, техническими и нормативно-правовыми взаимоотношениями;
- в) совокупность всех путей сообщения, связывающих населенные пункты;
- г) совокупность всех видов транспортных средств, связанных экономическими, технологическими, техническими и нормативно-правовыми взаимоотношениями.

**10. Суда типа «РО-РО» позволяют:**

- а) осуществлять плавание вдоль берегов;
- б) повысить единичную грузоподъемность;
- в) снизить затраты энергии на перевозку 1 т. груза;
- г) осуществлять погрузку и выгрузку через носовые и кормовые ворота ;
- д) обеспечивать взаимодействие различных видов транспорта.

Часть 2

**11. Функция управления – это ...**

- а) Одна из характеристик процесса управления;
- б) Подразделение в системе управления;
- в) Документация в системе управления.

**12. Планирование – это ...**

- а) управленческая функции;
- б) сфера деятельности;
- в) объект управления.

**13. Организация – это:**

- а) распределение полномочий;
- б) управленческая функция;
- в) метод управления.

**14. Общие функции присущи:**

- а) предприятиям непроизводительной сферы;
  - б) предприятиям производительной сферы;
  - в) правильного ответа нет.
- 15. Мотивация относится к управлению:**
- а) оборудованием;
  - б) трудовыми ресурсами;
  - в) продуктом.
- 16. Общие функции управления включают:**
- а) планирование;
  - б) организацию;
  - в) проектирование;
  - г) мотивацию;
  - д) хранение;
  - е) контроль.
- 17. Какая функция менеджмента приведена ниже: «Это процесс стиму-лирования себя и других к деятельности для достижения общих целей»?**
- а) прогнозирование;
  - б) планирование;
  - в) мотивация;
  - г) контроль.
- 18. Какая функция менеджмента приведена ниже: «Это — процесс сравнения результа-тов?»**
- а) планирование;
  - б) контроль;
  - в) организация;
  - г) мотивация.
- 19. Что является объектом контроля в менеджменте:**
- а) методы труда, непосредственно сотрудники;
  - б) результаты работы, сотрудники как личность;
  - в) организация, сотрудники.
- 20. Какой вид контроля охарактеризован ниже: «Реализуется через правила, процедуры, поведение. Этот вид контроля используют относительно ресурсов «?**
- а) итоговый;
  - б) производственный;
  - в) предварительный;
  - г) текущий.

### Часть 3

- 21. Появление маркетинга связано с ...**
1. техническим прогрессом
  2. обострением конкуренции товаропроизводителей
  3. расширением торговых связей
  4. обострением конкуренции покупателей
- 22. Выберите правильное определение маркетинга:**
1. комплексная система производства, транспортировки, хранения материальных ре- сурсов;
  2. деятельность по росту производительности труда в обществе;
  3. вид человеческой деятельности, направленной на удовлетворение материальных, не- материальных и социальных потребностей общества;
  4. предпринимательская деятельность, управляющая продвижением товаров от произ- водителей до потребителей
- 23. Товар как категория маркетинга представляет собой:**
1. продукт или услугу, предлагаемую для приобретения и потребления;
  2. все, что используется для удовлетворения потребностей;
  3. продукт или услугу, предлагаемую для потребления;
  4. правильного ответа нет
- 24. Платежеспособный спрос на товар (услугу) как категория маркетинга – это ...**
1. нужда в конкретном виде продукции;
  2. потребность в товаре (услуге);
  3. потребность в товаре, которая может быть оплачена потребителем;
  4. правильного ответа нет
- 25. Маркетинговая среда предприятия является ...**
1. частью его микросреды;
  2. частью его макросреды;
  3. совокупностью микро- и макросреды;
  4. все ответы верны;
  5. правильного ответа нет

**26. Какая функция относится к маркетинговым коммуникациям:**

1. хранение продукции;
2. ценообразование;
3. распределение продукции;
4. продвижение продукции.

**27. Какие виды торговли относятся к прямому маркетингу:**

1. торговля через склады дистрибьюторской фирмы;
2. продажи по телефону;
3. биржевая торговля;
4. все вышеперечисленное.

**28. Предоставление ограниченному числу дилеров права на распространение товара компании на определенной территории - ... распределение**

1. эксклюзивное;
2. селективное;
3. интенсивное;
4. приоритетное;
5. монопольное.

**29. Ценовая политика предприятия не включает в себя:**

1. определение базисных цен;
2. расчет показателей конкурентоспособности;
3. определение цен с учетом условий поставки товара;
4. все ответы верны.

**30. Задачей товарной политики является:**

1. управление жизненным циклом товаров и их конкурентоспособностью;
2. поиск потребителей, желающих приобрести товар;
3. производить как можно больше товаров;
4. все ответы верны.

#### Часть 4.

**31. В кассу организации возвращен неиспользованный остаток подотчетных сумм. К какому типу балансовых изменений относится данная хозяйственная операция:**

- а) 1;
- б) 3;
- в) 4;
- г) 2?

**32. В результате совершения операции «Получены в кассу организации наличные денежные средства для выдачи заработной платы работникам»:**

- а) актив (+) – актив (-);
- б) пассив (+) – пассив (-);
- в) актив (+) – пассив (+);
- г) актив (-) – пассив (-).

**33. Бухгалтерский счет – это:**

- а) способ группировки, текущего учета и контроля однородных объектов учета и процессов;
- б) способ первичного наблюдения и контроля совершаемых хозяйственных операций;
- в) способ оценки объектов учета в денежном выражении.

**34. Сумма всех операций, отраженных на одной стороне счета, – это:**

- а) оборот;
- в) дебет;
- б) сальдо;
- г) кредит.

**35. На активных бухгалтерских счетах остатки и увеличения учитываемых объектов отражают:**

- а) на дебетовой стороне счета;
- б) на кредитовой стороне счета;
- в) на дебетовой и кредитовой стороне счета.

**36. На активном счете слева отражается информация о величине:**

- а) кредитового оборота;
- б) дебетового оборота;
- в) остатка;
- г) кредитового оборота и остатка;
- д) дебетового оборота и остатка.

**37. Запись хозяйственной операции по дебету активно-пассивного счета означает:**

- а) увеличение хозяйственных средств либо уменьшение источников их формирования;
- б) способ формирования производственных показателей;
- в) способ проверки оборотного баланса организации.

**38. Двойная запись – это:**

- а) способ отражения хозяйственной операции одновременно по дебету одного счета и кредиту другого в разных суммах;

б) способ отражения хозяйственной операции одновременно по дебету одного счета и кредиту другого в одинаковых суммах.

**39. Счет 51 «Расчетные счета» может иметь остаток:**

- а) только по дебету;
- б) только по кредиту;
- в) и по дебету, и по кредиту (развернутый);
- г) не имеет остатка, так как бессальдовый.

**40. По отношению к бухгалтерскому балансу счета делят:**

- а) на активные и пассивные;
- б) основные и вспомогательные;
- в) синтетические и аналитические;
- г) контрарные и дополнительные.

**41. Счет считается закрытым, если:**

- а) оборот по дебету равен обороту по кредиту;
- б) сальдо на конец отчетного периода равно нулю;
- в) не было движения по счету;
- г) обороты по дебету и по кредиту равны нулю.

**42. Укажите правильную бухгалтерскую запись по операции «Получены наличные денежные средства в кассу организации для выдачи заработной платы»:**

- а) Дт70Кт51; б) Дт50Кт51; в) Дт70Кт50; г) Дт 50Кт70; д) Дт51Кт50

**43. Укажите правильную бухгалтерскую запись по операции «Подотчетным лицом возвращен в кассу остаток подотчетной суммы»:**

- а) Дт71Кт50; б) Дт50Кт51; в) Дт71Кт05; г) Дт50Кт71.

**44. С расчетного счета организации оплачен акт поставщика. К какому типу балансовых изменений относится данная хозяйственная операция:**

- а) 1; б) 2; в) 4; г) 3?

**45. К активным бухгалтерским счетам относятся:**

- а) счета, предназначенные для учета видов средств;
- б) счета, предназначенные для учета краткосрочных и долгосрочных обязательств организации;
- в) счета, предназначенные для учета собственного капитала организации.

**46. На пассивных бухгалтерских счетах остатки и увеличение учитываемых объектов отражают:**

- а) на дебетовой стороне счета; б) кредитовой стороне счета; в) дебетовой и кредитовой стороне счета.

**47. Запись хозяйственной операции по кредиту активно-пассивного счета означает:**

- а) уменьшение хозяйственных средств либо увеличение источников их формирования;
- б) способ формирования производственных показателей;
- в) способ проверки оборотного баланса организации.

**48. Корреспонденция бухгалтерских счетов – это:**

- а) источник составления оборотного баланса организации;
- б) источник составления материального баланса организации;
- в) двойная связь между счетами бухгалтерского учета.

**49. Третий тип хозяйственных операций приводит:**

- а) к изменению структуры актива при неизменной валюте баланса;
- б) изменению структуры пассива при неизменной валюте баланса;
- в) изменению одновременно в активе и пассиве, валюта баланса увеличивается на сумму хозяйственной операции;
- г) изменению одновременно в активе и пассиве, валюта баланса уменьшается на сумму хозяйственной операции.

**50. Сальдо – это:**

- а) разница между дебетовым и кредитовым оборотами счета;
- б) оборот по дебету;
- в) оборот по кредиту;
- г) остаток на начало и конец отчетного периода.

## Часть 5.

### **51. В деятельности водителя преобладают:**

1. простые реакции;
2. сложные реакции.

### **52. Профессиональная ориентация – это:**

1. система мероприятий в целях выявления личностных и психофизиологических особенностей человека для оказания ему помощи в выборе профессии, которая наиболее соответствует его индивидуальным возможностям;
2. система мероприятий, позволяющих определять пригодность человека к обучению и дальнейшей деятельности;
3. выявление лиц, которые по своим психофизиологическим качествам наиболее соответствуют отдельным видам трудовой деятельности в пределах конкретной специальности.

### **53. Какие качества водителя решают исход аварийной ситуации?**

1. состояние здоровья, трудолюбие;
2. воля, самообладание, смелость, решительность, быстрая сообразительность, скорость восприятия и реакций;
3. трудолюбие, находчивость.

### **54. Ощущение возникает в результате:**

1. раздражения периферической части анализаторов и передачи по чувствительным нервам соответствующей информации в центры коры головного мозга;
2. своевременности и точности восприятия появляющихся на дороге объектов, оценки скорости их перемещения, направления движения, а также расстояния между ними;
3. координации между шейными и глазными мышцами.

### **55. Двигательный анализатор:**

1. осуществляет контроль за правильностью и точностью действий при управлении автомобилем;
2. служит для восприятия звуков извне, сигнализирующих об опасной ситуации на дороге;
3. оценки опасности при движении в условиях ограниченной видимости и обзорности.

### **56. Произвольное и непроизвольное внимание:**

1. не влияют друг на друга;
2. противодействуют друг другу;
3. взаимодействуют и дополняют друг друга.

### **57. Подготовленность водителей определяется:**

1. их здоровьем;
2. скоростью их восприятия и реакций;
3. уровнем их профессиональных знаний и навыков, которые приобретаются в процессе обучения и последующей профессиональной деятельности.

### **58. Мышление.**

1. Процесс отражения общих свойств предметов и явлений, нахождение закономерных связей и отношений между ними;
2. Процесс запоминания, сохранения и последующего воспроизведения ранее воспринятого, пережитого или сделанного;
3. Способность человека рассредоточить внимание на нескольких объектах или одновременно выполнять два или более действий, добиваясь при этом успешного результата.

### **59. Под влиянием сильных эмоций у человека иногда возникает состояние, которое называют:**

1. стрессом;
2. настроением;
3. умиротворением.

### **60. Работоспособность – это:**

1. состояние человека, позволяющее ему выполнять работу в соответствии с состоянием своего здоровья;
2. состояние человека, позволяющее ему выполнять работу с высокой производительностью и высокими качественными показателями;

3. состояние человека, позволяющее ему выполнять рутинную работу.

#### Часть 6

**61. Изучением влияния выбросов предприятий и заводов на окружающую среду, снижением этого влияния за счет совершенствования технологий занимается...**

- |                          |                                  |
|--------------------------|----------------------------------|
| 1. промышленная экология | 2. сельскохозяйственная экология |
| 3. социальная экология   | 4. системная экология            |

**62. Моделированием экологических процессов занимается ...**

- |                            |                          |
|----------------------------|--------------------------|
| 1. математическая экология | 2. промышленная экология |
| 3. экономическая экология  | 4. химическая экология   |

**63. К антропогенным экосистемам относится ...**

- |                  |                   |
|------------------|-------------------|
| 1. биоценоз      | 2. агроэкосистема |
| 3. микробиоценоз | 4. макробиоценоз  |

**64. Последовательные изменения видового состава экосистем называются ...**

- |                |              |
|----------------|--------------|
| 1. метаморфизм | 2. сукцессия |
| 3. генезис     | 4. симбиоз   |

**65. В экосистему должны входить...**

- |                            |                                       |
|----------------------------|---------------------------------------|
| 1. продуценты и консументы | 2. продуценты, консументы и редуценты |
| 3. консументы и редуценты  | 4. продуценты и редуценты             |

**66. В пищевой цепи «Растение → полевая мышь → ястреб → бактерия» консументом 2-го порядка является...**

- |             |                 |
|-------------|-----------------|
| 1. бактерия | 2. растение     |
| 3. ястреб   | 4. полевая мышь |

**67. Как называется научное направление, обобщающее сведения большинства естественных наук в рамках глобальной системы «человеческое общество – окружающая среда», изучающее взаимодействие и взаимосвязи человеческого общества с природной и техногенной средой?**

- |                |                         |
|----------------|-------------------------|
| 1. экология    | 2. медицинская экология |
| 3. биоэкология | 4. социальная экология  |

**68. Форма отношений, при которой один из участников умерщвляет другого и использует его в качестве пищи, получила название ...**

- |                |                  |
|----------------|------------------|
| 1. симбиоз     | 2. паразитизм    |
| 3. хищничество | 4. космополитизм |

**69. Территории вокруг водозаборов, создаваемые для исключения возможности загрязнения подземных вод, называются...**

- |                             |                          |
|-----------------------------|--------------------------|
| 1. зонами санитарной охраны | 2. рекреационными зонами |
| 3. зонами отчуждения        | 4. прибрежными зонами    |

**70. К биотическим экологическим факторам относится...**

- |                        |               |
|------------------------|---------------|
| 1. рельеф местности    | 2. паразитизм |
| 3. температурный режим | 4. влажность  |

**71. Особо охраняемые природные территории, предназначенные для сохранения биоразнообразия, общения человека с природой, просвещения, повышения культурного уровня, отдыха и специальных научных исследований, называются...**

- |                          |                              |
|--------------------------|------------------------------|
| 1. национальными парками | 2. парками культуры и отдыха |
| 3. заказниками           | 4. памятниками природы       |

**72. Уникальная природная территория или культурный памятник, имеющий мировое значение и включенный в Международный список ЮНЕСКО, называется ...**

- |                                   |                       |
|-----------------------------------|-----------------------|
| 1. памятником всемирного наследия | 2. заповедником       |
| 3. национальным парком            | 4. памятником природы |

**73. В соответствии с экологическим законодательством объектом правовой охраны является...**

1. охраняемая природная территория

2. хозяйственный объект, созданный в процессе деятельности общества
  3. природная среда
  4. биоразнообразии
- 74. Совокупность представлений о системе «человек – природа», с его отношением к природе и способами взаимодействия с ней – это...**
1. Антропоцентрическое экологическое сознание
  2. Экоцентрическое экологическое сознание
  3. Экологическое сознание
  4. Система адекватных экологических представлений
- 75. Система долговременных наблюдений, оценки состояния окружающей среды и ее отдельных объектов – это ...**
1. экологическое моделирование
  2. экологическая экспертиза
  3. экологический прогнозирование
  4. экологический мониторинг
- 76. Основными «парниковыми» газами являются:**
1. оксиды азота, пропан и водород;
  2. диоксид углерода, метан и хлорфторуглеводороды
  3. диоксид углерода, озон и фтор
  4. диоксид углерода, оксиды азота.
- 77. Парниковый эффект – это нагревание:**
1. атмосферы вследствие задерживания теплового излучения Солнца
  2. земной поверхности вследствие задерживания теплового излучения Земли в космос
  3. земной поверхности
  4. атмосферы вследствие задерживания теплового излучения Земли в космос
- 78. Повторная, иногда многократно-последовательная переработка образовавшихся ранее отходов, называется...**
1. регенерацией
  2. реструктуризацией
  3. рекультивацией
  4. реутилизацией
- 79. Размеры санитарно-защитных зон промышленных предприятий устанавливаются исходя из...**
1. состава почвы
  2. температуры окружающей среды
  3. близости к водоемам
  4. класса санитарной классификации предприятия
- 80. Принцип приоритета сохранения естественных экологических систем, природных ландшафтов и комплексов, не подвергшихся антропогенному воздействию, сохранения биоразнообразия сформулирован в ...**
1. Земельном кодексе Российской Федерации
  2. Законе Российской Федерации «Об охране окружающей среды»
  3. Законе Российской Федерации «О недрах»
  4. Законе Российской Федерации «О заповедниках»

### **Практическое задание (задача)**

1. На основе приведенных данных предприятий определите тип организационной структуры хозяйствующего субъекта. Составьте схему организационной структуры, определив связи подсистем организации. Дайте характеристику достоинств и недостатков данной структуры управления.

Штатная численность сотрудников организации составляет 24 человека. Возглавляет ООО «Прадис» директор, в подчинении которого находятся руководители отделов снабжения, производства и сбыта. Каждый руководитель сосредоточивает в своих руках управление всей совокупностью операций в своем отделе. В организации сформирована четкая система взаимных связей между руководителем и подчиненным.

2. Установите соответствие между принципами маркетинга и их основным содержанием.

п/п	Принцип	п/п	Основное содержание
1	marketing management		– планирование, построение различных маркетинговых программ, долго-, средне- и кратко- срочное планирование маркетинговой деятельности;
2	governing of market		– продвижение товаров и услуг, любая форма сообщений, используемая для информирования, убеждения или напоминания о товарах, услугах, торговой марке и т.п.;
3	segmentation		– сегментация рынка, поиск наиболее важных рыночных сегментов и предложение товаров для них;
4	adaptation		– гибкое реагирование на требования активного и потенциального спроса;
5	innovation		– инновация, создание нового товара;
6	marketing research		- "глобальное" управление маркетингом, обуславливающее "основной ход событий" в деятельности фирмы;
7	planning		– текущее управление маркетингом, понимаемое как решение текущих задач по достижению желаемых целей;
8	promotion		– исследование рынка, экономической конъюнктуры и производственно-сбытовых возможностей предприятия;

3. Привести алгоритмы оказания первой помощи пострадавшим при следующих наиболее часто встречающихся ситуациях, при травматических повреждениях и неотложных состояниях:

- действия при оказании первой помощи больным и пострадавшим:
  - при наличии и отсутствии сознания и самостоятельного дыхания;
  - при наружном кровотечении;
  - при травмах шеи и головы;
  - при ранении живота;
  - при переломах и вывихах конечностей;
  - при термических ожогах;
  - при тепловом ударе;
  - при отморожениях;
  - при отравлении;
  - при поражении электрическим током;
  - при обмороке;
  - при сердечном приступе;
- правила иммобилизации;
- способы транспортировки пострадавших.

4. Определить общий грузооборот на маршруте если, себестоимость перевозок на этом маршруте составила 1,5 руб/(т×км), а переменные и постоянные затраты соответственно 20 тыс. руб. и 10 тыс. руб.:

- а) 13333 т×км; б) 20000 т×км; в) 6666 т×км;

5. Определить среднее расстояние перевозки 1 т груза, если общий грузооборот в данном направлении составил 85000 т×км, суммарный объем перевозок 4600 т, а общий пробег на маршруте Лобщ.=262 км:

- а) 14,17 км; б) 18,43 км; в) 17,55 км.



6. Используя шахматную таблицу перевозок, определите грузооборот порта В

Пункты отправления	Пункты назначения			
	А	В	С	Д
А	--	20 т	0	50 т
В	200 т	--	200 т	0
С	0	0	--	200 т
Д	60 т	0	80 т	--

а) 200 т; б) 420 т; в) 400 т; г) 220 т.

7. Привести алгоритмы оказания первой помощи пострадавшим при следующих наиболее часто встречающихся ситуациях, при травматических повреждениях и неотложных состояниях:

- действия при оказании первой помощи больным и пострадавшим:
  - при наличии и отсутствии сознания и самостоятельного дыхания;
  - при наружном кровотечении;
  - при травмах шеи и головы;
  - при ранении живота;
  - при переломах и вывихах конечностей;
  - при термических ожогах;
  - при тепловом ударе;
  - при отморожениях;
  - при отравлении;
  - при поражении электрическим током;
  - при обмороке;
  - при сердечном приступе;
- правила иммобилизации;
- способы транспортировки пострадавших.

## ОПК – 3

Наименование оценочного средства	Показатели оценки	Критерии оценивания	Максимально возможное количество баллов
Тест	количество правильно выполненных заданий теста	За каждый правильный ответ 1 балл	10 баллов
Практическое задание (задача)	<ul style="list-style-type: none"> <li>– способность анализировать и систематизировать исходную информацию;</li> <li>– грамотное использование алгоритма выполнения действий (методики, технологии и т.д.);</li> <li>– полнота и обоснованность сделанных выводов на основе интерпретации информации;</li> <li>– достаточность пояснений.</li> </ul>	Полнота и развернутость ответа на поставленный вопрос, оперирование понятиями и терминологией, умение выделить существенные и несущественные его признаки, причинно-следственные связи	5 баллов
<b>Итого</b>			<b>15 баллов</b>

### Тест Часть 1.

#### 1. Установите соответствие:

а) функция, выполняющая операцию подстановки	1) simplify
б) функция, выполняющая операцию упростить выражение	2) substitute
в) функция, выполняющая операцию развернуть (открывает скобки, приводит подобные)	3) factor
г) функция, выполняющая операцию разложить на множители	4) expand

#### 2. В окне для построения декартова графика, пустое поле в середине горизонтальной оси предназначено

- а) для дискретной переменной
- б) для функции
- в) для значения, устанавливающего размер границы
- г) для названия оси

#### 3. Перед применением функции root(f(x),x) необходимо

- а) упростить выражение
- б) задать начальное значение x
- в) указать коэффициенты уравнения
- г) указать свободные коэффициенты уравнения

#### 4. Решая уравнения или системы уравнений с помощью блока given-find , решение будет

- а) точное
- б) минимальное
- в) приближенное
- г) максимальное

#### 5. Для того чтобы найти пятую производную функции cos(x), то выражение вычисляющее производную будет выглядеть следующим образом:

а) $\frac{d^5}{dx^5} \cos(x) \rightarrow$	в) $\left[ \frac{d}{dx} \right]^5 \cos(x) \rightarrow$
б) $\frac{5d}{dx} \cos(x) \rightarrow$	г) $\frac{d}{dx^5} \cos(x) \rightarrow$

6. Для того чтобы построить график функции  $r(q)$ , заданный в полярных координатах, где полярный радиус  $r$  зависит от полярного угла  $q$  нужно в панели графиков выбрать кнопку



7. Решение систем линейных алгебраических уравнений методом обратной матрицы осуществляется с помощью формулы

- а)  $x := AB^{-1}$  б)  $x := A^{-1} B$   
в)  $x := (AB)^{-1}$  г)  $x := (A/B)^{-1}$

Часть 2.

8. Городской транспортный комплекс включает:

- а) авиационный транспорт б) пассажирский транспорт  
в) транспортную инфраструктуру г) ремонтно-технические базы

9. Элементы транспортного комплекса города находятся:

- а) исключительно в федеральной собственности  
б) исключительно в муниципальной собственности  
в) в частной, муниципальной и государственной собственности  
г) исключительно в собственности субъекта Российской Федерации

10. Факторы, определяющие количество поездок жителей города, - это:

- а) численность населения города б) плотность застройки  
в) комфортабельность жилья г) этажность жилой застройки.

11. Железнодорожные вокзалы, речные и морские порты находятся, как правило:

- а) в муниципальной собственности б) в государственной собственности  
в) в частной собственности.

12. В задачи городского управления в сфере транспорта входит:

- а) развитие рынка транспортных услуг  
б) строительство и ремонт городских дорог, развязок, мостов  
в) разработка основных законодательных актов в области развития транспорта  
г) повышение безопасности движения.

13. Какой параметр положен в основу классификации городов?

- а) средний возраст населения, доля работающего населения  
б) насыщенность города транспортом, средняя скорость движения транспорта  
в) участие в географическом разделении труда и численность населения  
г) размер территории и форма города

14. Сколько зон различного назначения принято различать при функциональном зонировании территории городов?

- а) четыре зоны б) три зоны в) восемь зон г) шесть зон

15. Какая схема улично-дорожной сети в городах имеет наименьшее значение коэффициента непрямолинейности?

- а) прямоугольно-диагональная б) радиальная  
в) радиально-кольцевая г) прямоугольная

16. Какая должна быть плотность транспортной сети в центральных районах города согласно стандарту?

- а)  $0,5 \dots 1 \text{ км/км}^2$  б)  $1,7 \dots 3 \text{ км/км}^2$   
в)  $3 \dots 4 \text{ км/км}^2$  г)  $1,2 \dots 1,8 \text{ км/км}^2$

17. На какое количество геометрических схем принято разделять улично-дорожную сеть в городах?

- а) 6 б) 4 в) 10 г) 8

**18. Что изучает статистика?**

1. Количественные связи между общественными явлениями;
2. Количественную сторону общественных явлений;
3. Влияние факторов на общественные явления.

**19. Какова основная функция статистики?**

1. Управление деятельностью предприятием;
2. Обслуживание и планирование управления различными сферами общественной жизни;
3. Оценка влияния факторов на общественные явления.

**20. Что является предметом статистики транспорта?**

1. Количественная сторона явлений и процессов, присущих транспорту;
2. Количественные связи между общественными явлениями, присущими транспорту;
3. Методы обобщения и анализа работы транспорта.

**21. Какие этапы включает статистическое исследование?**

1. Статистическое наблюдение, обобщение и анализ данных;
2. Статистическое наблюдение, группировка и сводка данных, построение таблиц и графиков;
3. Статистическое наблюдение, группировка и сводка, обобщение и анализ данных.

**22. Какой из приемов статистического исследования предполагает расчленение всей массы случаев на однородные совокупности?**

1. Анализ данных;
2. Наблюдение;
3. Группировка;
4. Сводка.

**23. К какому из приемов статистического исследования относится перепись вагонов на железнодорожном транспорте?**

1. Анализ данных;
2. Наблюдение;
3. Группировка;
4. Сводка.

**24. Отношение стоимости объектов основных средств, введенных в действие в отчетном периоде, и полной балансовой стоимости всех основных средств на конец отчетного периода**

1. Коэффициент поступления;
2. Коэффициент обновления;
3. Коэффициент выбытия;
4. Коэффициент ликвидации.

**25. Величина, обратная коэффициенту оборачиваемости; он характеризует сумму среднего остатка оборотного капитала, приходящегося на 1 руб. дохода**

1. Коэффициент покрытия;
2. Коэффициент закрепления;
3. Коэффициент оборачиваемости;
4. Коэффициент ликвидности.

**26. Статистические показатели подразделяются на .....**

1. аналитические;
2. объемные;
3. экономические;
4. массовые.

**27. Минимальная (или максимальная) величина количественного признака, используемая для отграничивания объекта наблюдения, называется .....наблюдения**

1. экстремумом;
2. цензом;
3. границей;
4. элементом.

**Практическое задание (задача)**

**Задача 1.** Объем грузооборота по отделению дороги в 2003 г. составил 3,8 млрд т км. Ежегодные темпы прироста объема работы с переменной базой составили: в 2004 г. – повышение на 3,1 %, в 2005 г. - снижение на 1,4 %.

*Определите* ежегодное и среднегодовое абсолютное изменение объема грузооборота.

**Задача 2.** По предприятию воздушного транспорта объем выполненной транспортной

работы за отчетный год по сравнению с прошлым годом увеличился на 3,3% при увеличении среднегодовой стоимости основных фондов на 1,7 %, увеличении доли транспортных средств в общей стоимости основных фондов на 0,5 %. *Определите*, на сколько процентов изменилась фондоотдача транспортных средств.

**Задача 3.** Списочное число автомобилей на 1 апреля 2000 г. составило: ЗИЛ-4331 - 212, МАЗ-5549 - 54. Автомобилей поступило: 18 мая ЗИЛ-4331 - 10, МАЗ-5549 - 8. Автомобилей списано: с 3 апреля ЗИЛ-4331 - 3, 10 июня МАЗ-5549 - 4, 16 июня МАЗ-5549 — 5. Номинальная грузоподъемность автомобилей ЗИЛ-4331 - 8 т, а МАЗ-5549 - 14 т.

*Определите* среднесписочное число автомобилей за II квартал, количество авто-тонно-дней пребывания в предприятии, а также среднюю грузоподъемность списочного автомобиля.

**Задача 4.** Работа тепловозов серии ТЭП-60 в пассажирском движении за июль составила 1400 млн т км брутто, фактический расход условного топлива — 10920 т, норма расхода условного топлива на 10000 т км брутто - 79,1 кг.

*Определите:*

- а) выполнение нормы расхода условного топлива;
- б) размер полученной экономии (перерасхода) условного топлива за счет изменения удельного расхода.

**Задача 5.** За год рабочими отработано: 75837 чел.-дней; 591528 чел.-ч; в том числе сверхурочно — 36734. Нормативная продолжительность рабочего дня составила 8 ч.

*Определите.*

- а) среднюю полную и урочную продолжительность рабочего дня;
- б) коэффициент использования продолжительности рабочего дня.

**Задача 6.** В морском порту средняя квартальная выработка одного работника во II квартале отчетного года по сравнению с I кварталом возросла на 8,3%, а удельный вес рабочих в общей численности работников увеличился с 80 до 85%.

*Определите*, на сколько процентов изменилась средняя выработка одного рабочего во II квартале по сравнению с I кварталом.

**Задача 7.** Кондукторам автобусного парка при выполнении пригородных рейсов за май начислена заработная плата в следующем размере, тыс. руб.: за работу на линии - 1530,9; оформление и сдачу выручки — 18,9; доплата за работу в праздничные дни и ночные часы — 137,4; доплата за сверхурочную работу - 90,6; премия за перевыполнение плана выручки - 95,4; оплата текущего простоя — 4,5; оплата за отпуск — 134,7.

Среднесписочная численность кондукторов - 210 чел.; средняя фактическая продолжительность рабочего месяца — 19 дней; средняя фактическая продолжительность рабочего дня — 7,8 ч.

*Определите* среднюю часовую, дневную и месячную заработную плату кондуктора.

**Задача 8.** По морскому пароходству имеются следующие данные

Показатель	Прошлый год	Отчетный год	
		по плану	фактически
Грузооборот, млн т-км	45,0	50,0	51,2
Общая сумма затрат на грузовые перевозки, тыс. руб.	7200	7600	7380

*Определите:*

- а) размер планового задания по снижению себестоимости грузовых морских перевозок;
- б) общую сумму плановой экономии;
- в) процент фактического изменения себестоимости перевозок по сравнению с прошлым годом;
- г) процент выполнения плана по себестоимости;
- д) фактическую сумму экономии по сравнению с прошлым годом, выделив в ней суммы экономии за счет сверхпланового снижения себестоимости и сверхпланового роста грузооборота.

**Задача 9.** По отчету управления дороги затраты на выполненные перевозки по сравнению с прошлым годом увеличились на 1250 тыс. руб., или на 4,0%. Общая сумма выручки в действующих тарифах составила 42250 тыс. руб., уровень рентабельности перевозок на 5 коп./руб. выше, чем в предыдущем году.

Определите (в тыс. руб.) общее изменение суммы прибыли по сравнению с предыдущим годом, в том числе вследствие изменения суммы затрат на перевозки и рентабельности перевозок.

## ОПК – 4

Наименование оценочного средства	Показатели оценки	Критерии оценивания	Максимально возможное количество баллов
Тест	количество правильно выполненных заданий теста	За каждый правильный ответ 1 балл	10 баллов
Практическое задание (задача)	<ul style="list-style-type: none"> <li>– способность анализировать и систематизировать исходную информацию;</li> <li>– грамотное использование алгоритма выполнения действий (методики, технологии и т.д.);</li> <li>– полнота и обоснованность сделанных выводов на основе интерпретации информации;</li> <li>– достаточность пояснений.</li> </ul>	Полнота и развернутость ответа на поставленный вопрос, оперирование понятиями и терминологией, умение выделить существенные и несущественные его признаки, причинно-следственные связи	5 баллов
<b>Итого</b>			<b>15 баллов</b>

### Тест

#### Часть 1.

**1. Информация достоверна, если она ...**

- а) отражает истинное положение дел;
- б) используется в современной системе обработки информации;
- в) достаточна для принятия решений;
- г) полезна.

**2. При выключении компьютера вся информация стирается...**

- а) на гибком диске
- б) на CD-ROM диске
- в) на жестком диске
- г) в оперативной памяти

**3. Растровый графический файл содержит черно-белое изображение с 16-тью градациями серого цвета размером 10 \*10 точек. Каков информационный объем этого файла?**

- а) 100 бит
- б) 400 байт
- в) 400 бит
- г) 100 байт.

**4. HTML (Hyper Text Markup Language) является...**

- а) сервером Интернет
- б) языком разметки гипертекста
- в) языком программирования
- г) средством просмотра Web-страниц

**5. Под информационной безопасностью понимают:**

- а) информационная защита пользователя;
- б) право на получение информации и ее защита от несанкционированного доступа;
- в) правовое регулирование в области использования информационных технологий;
- г) безопасность человека.

**6. Глобальные компьютерные сети как средство коммуникации появились**

1. когда созрела общественная потребность общения между людьми, проживающими в разных точках планеты и появились соответствующие технические возможности (системы и сети компьютерной коммуникации);

2. когда появились компьютеры;

3. когда совершилась научно-техническая революция;

4. когда созрела общественная потребность общения между людьми, проживающими на разных точках планеты.

**7. Информационно-поисковые системы позволяют:**

1. осуществлять поиск, вывод и сортировку данных
  2. осуществлять поиск и сортировку данных
  3. редактировать данные и осуществлять их поиск
  4. редактировать и сортировать данные
- 8. Файл размером 30 Мбайт передается по сети за 24 с. Пропускная способность сети равна**
1. 0,1 Мбайт/с
  2. 1,25 Мбит/с
  3. 10 Мбит/с
  4. 100 Мбит/с
- 9. Результатом поиска информации по запросу в информационно-поисковых системах Интернет являются**
1. файл, содержащий информацию по запросу
  2. текстовый документ с расширением txt, содержащий информацию по запросу
  3. набор файлов, содержащих информацию по запросу
  4. гиперссылки на документы, содержащие информацию по запросу
- 10. Методы шифрования с открытым ключом для шифрования и расшифровывания документов используют...**
1. два разных ключа: открытый и закрытый
  2. два разных открытых ключа
  3. два разных закрытых ключа
  4. один и тот же закрытый ключ
- 11. Результатом реализации угроз информационной безопасности может быть...**
1. внедрение дезинформации
  2. уничтожение устройств ввода-вывода информации
  3. уничтожение каналов связи
  4. изменение конфигурации периферийных устройств
- 12. С помощью программы Internet Explorer возможно...**
- а) загружать Web-страницы; б) подключиться к ftp-узлу;**  
**в) найти информацию в WWW; г) определить IP-адрес компьютера партнера по чату**
1. а, б, г
  2. б, г
  3. а, в, г
  4. а, б, в
- 13. Фильтрация записей в базе данных – это...**
1. изменение отображаемого порядка следования записей
  2. создание новой таблицы, которая содержит только записи, удовлетворяющие заданным условиям
  3. создание формы для отображения записей, соответствующих определенным условиям
  4. отображение в таблице только тех записей, которые соответствуют определенным условиям
- 14. Сетевой IP-адрес состоит из \_\_\_ 1-байтовых чисел:**
1. 4
  2. 12
  3. 32
  4. 2
- 15. Электронная цифровая подпись устанавливает \_\_\_\_\_ информации.**
1. подлинность
  2. непротиворечивость
  3. противоречивость
  4. объем
- Часть 2.
- 16. Информация это - ...**
1. сообщения, находящиеся в памяти компьютера;
  2. сообщения, находящиеся в хранилищах данных;
  3. предварительно обработанные данные, годные для принятия управленческих решений;
  4. сообщения, зафиксированные на машинных носителях.
- 17. К информационным процессам относятся:**
- а) сбор данных                      б) передача данных                      в) фальсификация данных**  
**г) потеря данных                      д) интерполяция данных**
1. г, д
  2. б, д
  3. в, г
  4. а, б



**18. Прикладные программы – это:**

1. программы, предназначенные для решения конкретных задач.
2. программы, управляющие работой аппаратных средств и обеспечивающие услуги нас и наши прикладные комплексы.
3. игры, драйверы и т.д.
4. программы, которые хранятся на различного типа съемных носителях.

**19. Имитационная модель:**

1. не способна сформировать свое собственное решение
2. является средством анализа поведения системы в заданных человеком условиях
3. способна, подобно аналитическим моделям, сформировать свое собственное решение
4. требует задания единственного критерия оптимизации при расчете системы

**20. Одним из стандартов сотовой связи является ...**

1. GPS
2. PDM
3. GSM
4. XML

**21. Система спутниковой навигации включает в себя:**

1. спутники, наземный и пользовательский сегменты
2. только спутники
3. спутники и наземный сегмент
4. нет верного ответа

**22. Какие стандарты спутниковой навигации действующие:**

1. GPS
2. ГЛОНАСС.
3. Galileo
4. BeiDou (COMPASS)

**23. Технологии GPS и ГЛОНАСС в грузоперевозках позволяют:**

1. отслеживать в online-режиме координаты автомобиля на любом участке маршрута;
2. точно планировать время доставки грузов с учетом всех факторов, в том числе непредвиденных;
3. обеспечивать моментальную связь водителей с диспетчерской службой;
4. предотвращать использование транспорта в неслужебных целях;
5. исключить риск потери грузов, угона транспортных средств и т.п.
6. собирать, хранить и обрабатывать любые данные о процессе перевозок.
7. все ответы верны.

**24. Технологии GPS и ГЛОНАСС в пассажирских перевозках позволяют:**

1. контролировать движение транспорта в соответствии с расписанием; следить за пассажиропотоком;
2. контролировать оплату проезда;
3. обеспечивать безопасность перевозок;
4. следить за временем работы водителей;
5. мгновенно находить ближайшие автомобили, распределять заказы между водителями,
6. обеспечивать моментальную связь с диспетчером;
7. записывать и хранить полученные данные, чтобы на основе их анализа оптимизировать схему пассажирских перевозок (маршрут, расписание и т.п.);
8. все ответы верные.

**25. Основная задача, которую решают интеллектуальные транспортные системы:**

1. обеспечение безопасности
2. мониторинг транспортных средств
3. диспетчеризация
4. диспетчеризация и мониторинг

**26. Техническими средствами системы управления движением судов (СУДС) не являются:**

1. береговые радиолокационные станции;
2. оборудование автоматической идентификационной системы;
3. средства обработки радиолокационной информации СУДС;
4. средства отображения и регистрации информации СУДС
5. система телевизионного наблюдения;
6. УКВ радиопеленгаторы;
7. метеорологическое и гидрологическое оборудование;
8. база данных СУДС;

9. нет правильного ответа.

**27. Назовите первый приоритет при планировании движения судов Центром СУДС**

1. пассажирские суда, следующие по расписанию;
2. суда со скоропортящимися грузами и рыбопродукцией;
3. корабли и суда Минобороны России и ФПС России;
4. аварийные суда и суда следующие для оказания помощи;
5. суда с опасными грузами.

**28. Автоматизированная система управления (АСУ) «ЭКСПРЕСС» предназначена для...**

1. управления пассажирскими перевозками;
2. управления пассажирами;
3. управления билетными кассами;
4. управления билетами.

**Практическое задание (задача)**

Минимальное количество задач – 1.

1. Используя персональный компьютер с доступом к сети Internet и установленным пакетом офисной программы, необходимо выполнить следующее **комплексное практическое задание**:

1. С помощью электронных таблиц сформировать базу данных, содержащую проектные сведения о судах заданного типа (водоизмещение, главные размерения и скорость). Необходимые данные нужно найти в Регистровой книге Морского Регистра РФ на официальном сайте Морского Регистра РФ в сети Internet. Ссылки на источники данных нужно привести в этой же таблице.

2. Используя встроенные инструменты электронных таблиц рассчитать дополнительные характеристики (коэффициент общей полноты, относительную длину).

3. На сайте университета найти действующий руководящий документ «Оформление текстовых студенческих работ», скачать его. Экспортировать таблицу с данными и результатами расчетов в текстовый документ Word и оформить ее в соответствии с требованиями РД.

4. Создать архив, содержащий текстовый документ и документ электронных таблиц. Защитить архив с помощью сложного пароля.

5. Выслать данный архив на указанный адрес электронной почты.

Варианты типов судов:

- танкер;
- навалочник;
- судно для генеральных грузов;
- контейнеровоз;
- ледокол.

## ОПК – 5

Наименование оценочного средства	Показатели оценки	Критерии оценивания	Максимально возможное количество баллов
Тест	количество правильно выполненных заданий теста	За каждый правильный ответ 1 балл	10 баллов
Практическое задание (задача)	<ul style="list-style-type: none"> <li>– способность анализировать и систематизировать исходную информацию;</li> <li>– грамотное использование алгоритма выполнения действий (методики, технологии и т.д.);</li> <li>– полнота и обоснованность сделанных выводов на основе интерпретации информации;</li> <li>– достаточность пояснений.</li> </ul>	Полнота и развернутость ответа на поставленный вопрос, оперирование понятиями и терминологией, умение выделить существенные и несущественные его признаки, причинно-следственные связи	5 баллов
<b>Итого</b>			<b>15 баллов</b>

### Тест

#### Часть 1.

**1. Решающим фактором при выборе подвижного состава являются**

1. Грузоподъемность и габаритные размеры подвижного состава
2. Протяженность маршрута и грузоподъемность подвижного состава
3. Грузоподъемность транспортного средства и себестоимость перевозки

**2. Какой метод изучения пассажиропотоков и пассажирооборота имеет наибольшее практическое применение**

- |                                |                          |
|--------------------------------|--------------------------|
| 1. Расчетный метод             | 2. Талонное обследование |
| 3. Непосредственное наблюдение | 4. Анкетный              |

**3. Какими технико-экономическими особенностями обладает железнодорожный транспорт?**

1. Неразрывная связь с предприятиями промышленности и сельского хозяйства, стройками, торговыми базами, складами и т.д.
2. Возможность строительства железнодорожных сообщений практически на любой сухопутной территории страны.
3. Высокая провозная и пропускная способность железных дорог.
4. Относительно низкая стоимость перевозок.
5. Возможность осуществления массовых перевозок грузов.
6. Высокая скорость перевозки.
7. Доставка грузов и пассажиров по более коротким путям следования (по сравнению с речным транспортом).
8. Относительно высокие экономические показатели и достаточно совершенствованная технология перевозок.

**4. Какими технико-экономическими особенностями обладает морской транспорт?**

1. Возможность обеспечения массовых межконтинентальных перевозок внешне торгового оборота РФ.
2. Сравнительно небольшие капиталовложения.
3. Практически неограниченная пропускная способность.
4. Сравнительно малый расход топлива и энергии.

5. При перевозках на большие расстояния более высокая, чем на других видах транспорта, себестоимость перевозок.
6. Зависимость от естественно-географических и навигационных условий.
7. Необходимость строительства на морских побережьях сложных портовых сооружений.
8. Ограниченная безопасность на отдельных морских линиях (пиратство).
9. Ограниченное использование морского транспорта в прямых морских сообщениях.
10. Морские перевозки во внутренних сообщениях в малом каботаже, как правило, менее эффективны.

#### **5. Какими технико-экономическими особенностями обладает речной транспорт?**

1. Большая провозная способность на глубоководных реках.
2. Сравнительно невысокая себестоимость перевозок.
3. Относительно меньшие капитальные затраты.
4. Независимость от сезонности.
5. Невысокая по сравнению с другими видами транспорта скорость перевозки грузов и пассажиров.

#### **6. Какими технико-экономическими особенностями обладает автомобильный транспорт?**

1. Большая манёвренность и подвижность.
2. Высокая скорость доставки пассажиров и грузов.
3. В ряде случаев более короткий путь движения грузов и пассажиров, чем по железной дороге.
4. Сравнительно высокая себестоимость, которая значительно выше, чем на водном и железнодорожном транспорте.
5. Относительно высокая стоимость материально-технической базы обслуживания автомобилей.
6. Отсутствие контроля за передвижением автомобильных средств системой ГЛОНАСС.
7. Недостаточная протяжённость автомобильных дорог в РФ.
8. Слабая транспортная инфраструктура мегаполисов, приводящая, в ряде случаев, к параличу автомобильного движения в крупных городах.

#### **7. Какие преимущества имеет воздушный транспорт в пассажирских перевозках?**

1. Высокая скорость доставки пассажиров, комфортабельность проезда в воздушных судах.
2. Манёвренность в организации пассажирских перевозок.
3. Большая беспосадочная дальность полёта (до 10 тыс. км).
4. Кратчайшие расстояния воздушных линий по сравнению с маршрутами на других видах транспорта.
5. Безопасность полётов, близкая к абсолютной.

#### **8. Обеспечение транспортной безопасности – это:**

1. Защищенность объекта транспортной инфраструктуры от угроз, влекущих за собой нарушение пропускного режима данного объекта;
2. Реализация определяемой государством системы правовых, экономических, организационных и иных мер в сфере транспортного комплекса, соответствующих угрозам совершения актов незаконного вмешательства;
3. Реализация методических рекомендаций по обеспечению безопасности граждан, в том числе и пассажиров, а также безопасности груза и багажа от акта незаконного вмешательства

#### **9. Аварийная ситуация – это**

1. Ситуация, при которой возможно избежать происшествие
2. Реадекватная ситуация, при которой возможно избежать происшествие
3. Опасная ситуация, при которой избежать происшествия невозможно

**10. Главной причиной всех ДТП является:**

1. Несоблюдение скоростного режима
2. Ненесоблюдение режима труда и отдыха водителей
3. Нарушение правил дорожного движения

Часть 2

**11. При перевозке груза автотранспортом в качестве цикла транспортного процесса рассматривают:**

1. Езду;
2. Рейс;
3. Оборот.

**12. Метод оперативного планирования при выборе АТС состоит из следующих этапов последовательного выбора:**

1. Типа кузова АТС, номинальной грузоподъемности АТС, колесной формулы АТС;
2. АТС по среднему расходу топлива, АТС по максимальной скорости, АТС по ресурсу;
3. АТС по среднему расходу топлива, АТС по максимальной скорости, АТС по трудоемкости устранения отказов.

**13. Под выбором транспортного средства понимается:**

1. Определение типа (модели) транспортного средства, их грузоподъемности, производительности, а также их количества для выполнения заданного объема работ;
2. Выбор такого транспортного средства, использование которого обеспечивало бы максимальную эффективность перевозок;
3. Выбор такого транспортного средства, который обеспечивает наименьшие затраты для выполнения данных перевозок.

**14. При выборе транспортного средства учитываются следующие критерии:**

1. Транспортно-эксплуатационные, технические и экономические;
2. Техничко-эксплуатационные и экономические;
3. Техничко-экономические и эксплуатационные;
4. Технические и экономические.

**15. Для определения состава парка (флота) необходимы следующие данные:**

1. Объемы и условия предстоящих перевозок, периодичность поступления заявок на перевозку грузов;
2. Объемы, условия предстоящих перевозок, характеристика грузопотоков;
3. Партионность, сроки и размеры подач грузов, закономерность поступления заявок на предстоящие перевозки;
4. Периодичность поступления заявок на перевозку грузов, закономерность поступления заявок на предстоящие перевозки.

**16. При выборе грузоподъемности транспортного средства необходимо учитывать:**

1. Характеристику грузопотоков, вид груза, способ выполнения погрузочно-разгрузочных работ;
2. Вид груза, размер и число партий, способ выполнения погрузочно-разгрузочных работ;
3. Размер и число партий, срочность доставки, дорожные условия;
4. Вид груза, характеристику грузопотоков, срочность доставки.

**17. Организация движения транспортного средства при перевозках должна обеспечивать:**

1. Максимальный грузопоток и минимальное время доставки груза;
2. Наибольшую производительность и наименьшую себестоимость перевозок;

3. Наибольший объем перевозок и минимальное транспортное время.

**18. Снижение себестоимости перевозок является важным средством для:**

1. Повышения производительности транспортного средства;
2. Снижения тарифов;
3. Сокращения непроизводительных потерь при перевозках;
4. Повышения заработной платы.

**19. При перевозке тарно-штучных грузов существуют две основные технологии:**

1. Помашинные отправки и мелкопартионные перевозки;
2. Партионные перевозки и мелкоштучные отправки;
3. Помашинные перевозки и партионные отправки.

**20. Основным способом повышения эффективности перевозки тарно-штучных грузов является:**

1. Повышение уровня механизации при погрузочно-разгрузочных работах;
2. Использование ПС, оборудованных погрузочно-разгрузочными приспособлениями;
3. Использование ПС, оборудованных грузоподъемным бортом;
4. Укрупнение грузовых единиц

### Часть 3

**21. К классификационному признаку «по условию информированности руководителя» относятся решения:**

1. принятое в условиях полной определенности.
2. принятое на текущий период.
3. принятое в условиях неполной определенности.
4. принятое в условиях неопределенности.

**22. Правильное определение понятия система:**

1. это способ взаимодействия элементов посредством определенных связей.
2. это динамическое изменение элементов во времени.
3. это совокупность элементов и связей между ними.
4. это работа элементов в процессе.

**23. Описание системы целесообразно начинать с трех точек зрения:**

1. функциональной.
2. структурной.
3. информационной.
4. терминологической.

**24. Управленческое решение – это :**

1. результат выбора из нескольких возможных вариантов ;
2. результат анализа , прогнозирования, оптимизации, экономического обоснования и выбора альтернативы из множества вариантов достижения конкретной цели системы менеджмента;
3. выбор , который должен сделать руководитель, чтобы выполнить обязанности, обусловленные занимаемой им должностью ;
4. результат мыслительной деятельности человека.

**25. При разработке управленческого решения поступает огромное количество качественной и количественной информации . Как это отразится на принятом управленческом решении:**

1. повысит качество управленческого решения;
2. повысит надежность управленческого решения;
3. повысит эффективность управленческого решения;
4. помешает при принятии окончательного варианта управленческого решения;
5. приведет к принятию ошибочных управленческих решений.

**26. Проектирование деятельности должно включать в себя решение следующих задач:**

1. определение требований к психофизиологическим характеристикам оператора, степени их обученности и профессиональной пригодности; разработка рекомендаций по формированию у операторов требуемых качеств; разработка методов и устройств контроля за деятельностью оператора; разработка методов и устройств для проведения тренировок.

2. разработка алгоритма деятельности оператора, проверка возможности своевременного и точного выполнения разработанного алгоритма; определение требований к психофизиологическим характеристикам оператора, степени его обученности и профессиональной пригодности; разработка рекомендаций по формированию у операторов требуемых качеств; разработка методов и устройств контроля за деятельностью оператора; разработка методов и устройств для проведения тренировок.

3. разработка алгоритма деятельности оператора, проверка возможности своевременного и точного выполнения разработанного алгоритма; определение требований к психофизиологическим характеристикам оператора, степени их обученности и профессиональной пригодности; разработка рекомендаций по формированию у операторов требуемых качеств;

**27. Основопологающим принципом управления является:**

1. Наличие обратной связи;
2. Возможность формирования управляющих воздействий на объект;
3. Возможность использования всех ресурсов для достижения результатов при минимальных затратах;
4. Наличие управляющего и управляемого объекта.

**28. В чем особенности управления техническими системами:**

1. в сложности управления
2. в простоте управления
3. закон управления может быть спроектирован заранее; и это можно сделать таким образом, что качество управления будет гарантировано для любых условий функционирования системы управления
4. в отсутствии больших систем
5. в адаптации системы управления к внешним условиям

**29. Чем характеризуются большие системы управления?**

1. особо большие размеры системы
2. высокий уровень неопределенности в описании системы
3. циркуляция в системе больших информационных, энергетических и материальных потоков
4. сложная иерархическая структура
5. всем вышперечисленным

**30. Что такое система управления?**

1. органы управления
2. объект управления и связи с управляющей системой
3. управляющая система, управляемая система, внешняя среда и связи между ними
4. управляющая система и связи с субъектом управления

Часть 4

**31. Как применяются калькуляции в инженерном деле?**

1. один из методов оценки вариантов инженерного решения.
2. для расчета прочности.
3. для расчета остойчивости.
4. для определения непотопляемости.
5. в общении с коллегами.

**32. Что такое эффект?**

1. Полное или частичное достижение поставленной цели.
2. Полное достижение поставленной цели.
3. Частичное достижение поставленной цели.
4. Достижение поставленной цели.
5. Полученный результат.

### **33. Валовая продукция - это ...**

1. обобщенный стоимостной показатель объема производства в определенный период времени.
2. стоимостной показатель объема производства в определенный период времени.
3. обобщенный стоимостной показатель производства в определенный период времени.
4. обобщенный стоимостной показатель объема производства.
5. обобщенный стоимостной показатель объема производства в период времени.

### **34. Что собой представляют капиталовложения?**

1. совокупность затрат на создание, увеличение и модернизацию основных фондов предприятия, а также улучшение структуры его основных и оборотных средств.
2. совокупность затрат на создание, увеличение основных фондов предприятия, а также улучшение структуры его основных и оборотных средств.
3. совокупность затрат на создание, основных фондов предприятия, а также улучшение структуры его основных и оборотных средств.
4. совокупность затрат на создание, увеличение и модернизацию основных фондов предприятия.
5. совокупность затрат на создание, увеличение и модернизацию основных фондов предприятия, а также улучшение структуры его основных средств.

### **35. Что такое трудоемкость?**

1. затраты живого труда на производство определенной продукции.
2. затраты труда на производство определенной продукции.
3. затраты живого труда на производство продукции.
4. затраты труда на производство отдельной продукции.
5. затраты живого труда на производство.

### **36. Что такое себестоимость продукции?**

1. стоимость всех ресурсов, потребляемых в производственном процессе и в процессе реализации продукции.
2. стоимость ресурсов, потребляемых в производственном процессе и в процессе реализации продукции.
3. стоимость всех ресурсов, потребляемых в производственном процессе.
4. стоимость всех ресурсов, потребляемых в процессе реализации продукции.
5. стоимость ресурсов, планируемых в производственном процессе и в процессе реализации продукции.

### **37. Что должны обеспечивать эксплуатационно-технические требования к транспортному средству?**

1. грузовые работы с минимально возможной трудоемкостью, сохранность груза от механических и биологических повреждений при перевозке, безопасность движения на маршруте, нормальные условия обитаемости для экипажа и пассажиров, обладать требуемой дальностью и автономностью.
2. грузовые работы с минимально возможной трудоемкостью, сохранность груза от механических и биологических повреждений при перевозке, безопасность движения на маршруте, нормальные условия обитаемости для экипажа и пассажиров.
3. грузовые работы с минимально возможной трудоемкостью, сохранность груза от механических и биологических повреждений при перевозке, безопасность движения на маршруте, нормальные условия обитаемости для экипажа и пассажиров, обладать требуемой автономностью.
4. грузовые работы с минимально возможной трудоемкостью, сохранность груза от механических и биологических повреждений при перевозке, безопасность движения на маршруте, нормальные условия обитаемости для экипажа и пассажиров, обладать требуемой дальностью.



5. грузовые работы с минимально возможной трудоемкостью, сохранность груза от механических и биологических повреждений при перевозке, безопасность, нормальные условия обитаемости для пассажиров, обладать требуемой дальностью и автономностью.

**38. Что должны обеспечивать производственно-технические требования к транспортному средству?**

1. использование конструкции и материалов, обеспечивающих прочность, технологичность, приемлемую себестоимость производства и экологичность.

2. использование конструкции и материалов, обеспечивающих технологичность, приемлемую себестоимость производства и экологичность.

3. использование конструкции и материалов, обеспечивающих прочность, технологичность, себестоимость производства и экологичность.

4. использование конструкции и материалов, обеспечивающих прочность, технологичность, приемлемую себестоимость производства.

5. использование конструкции и материалов, обеспечивающих прочность, приемлемую себестоимость производства и экологичность.

**39. Составные части общей задачи экономического обоснования инженерных решений.**

1. обоснование принципиальных направлений технического развития, обоснование основных эксплуатационных характеристик транспортных средств, обоснование развития транспортных средств на плановый период, обоснование распределения заказов по годам и источникам пополнения.

2. обоснование принципиальных направлений технического развития, обоснование основных эксплуатационных характеристик, обоснование развития транспортных средств на плановый период, обоснование распределения заказов по годам и источникам пополнения.

3. обоснование принципиальных направлений технического развития, обоснование основных эксплуатационных характеристик транспортных средств, обоснование развития транспортных средств на плановый период, обоснование распределения заказов по годам и источникам пополнения.

4. обоснование принципиальных направлений технического развития, обоснование основных эксплуатационных характеристик транспортных средств, обоснование развития транспортных средств на плановый период, обоснование распределения заказов по источникам пополнения.

5. обоснование принципиальных направлений технического развития, обоснование основных эксплуатационных характеристик транспортных средств, обоснование развития транспортных средств на плановый период, обоснование распределения заказов по годам.

**40. Состав базы экономических обоснований.**

1. технические, эксплуатационные, экономические нормативы,

2. технические, эксплуатационные, психологические нормативы,

3. технические, индивидуальные, экономические нормативы,

4. технические, эксплуатационные, обобщенные нормативы,

5. технологические, эксплуатационные, экономические нормативы.

**Практическое задание (задача)**

Минимальное количество задач – 1.

Транспортная компания зафрахтовала два судна грузоподъемностью  $P_1$  и  $P_2$  тонн для перевозки  $Q$  тонн руды между двумя портами. Себестоимость одного рейса первого судна составляет  $a_1$  тыс. руб., а у второго  $a_2$  тыс. руб. За счет более высокой скорости, оборудования подруливающим устройством первое судно способно совершить в  $n$  раз больше рейсов между портами за равный период времени.

Требуется разработать план перевозки между портами с наибольшей эффективностью, считая за ее критерий себестоимость перевозки всего количества руды.

## ОПК – 6

Наименование оценочного средства	Показатели оценки	Критерии оценивания	Максимально возможное количество баллов
Практическое задание (задача)	<ul style="list-style-type: none"> <li>– способность анализировать и систематизировать исходную информацию;</li> <li>– грамотное использование алгоритма выполнения действий (методики, технологии и т.д.);</li> <li>– полнота и обоснованность сделанных выводов на основе интерпретации информации;</li> <li>– достаточность пояснений.</li> </ul>	Полнота и развернутость ответа на поставленный вопрос, оперирование понятиями и терминологией, умение выделить существенные и несущественные его признаки, причинно-следственные связи	5 баллов
<b>Итого</b>			<b>5 баллов</b>

### Практическое задание (задача)

Минимальное количество задач – 1.

**Задача 1.** Вагон с бумагой в рулонах разгружается электропогрузчиком на склад. Масса одного рулона бумаги 550 кг. Среднее время цикла работы погрузчика 77 с. Коэффициент, учитывающий подготовительно-заключительные работы, обслуживание рабочего места, перемены на отдых и личные надобности и перемены предусмотренные технологией и организацией производственного процесса равен 1,1812. Определить норму времени на 1 тонну груза для 1 водителя электропогрузчика и норму выработки за одну семичасовую смену.

**Задача 2.** Судно «ТМ SHEGET» грузоподъемностью 3475 т загружается чугуном в «чушках». Удельная грузовместимость судна составляет  $\omega = 1,53 \text{ т м}^3$ . Удельный погрузочный объем груза составляет  $u = 0,99 \text{ т м}^3$ . Определите количество груза  $Q_c$ , которое должно быть загружено на судно.

**Задача 3.** Судно с зерном разгружается в порту пневмовакуумной установкой производительностью 50 ч т. Количество груза по трюмам представлено в таблице 1. Разработать схему разгрузки и определить время разгрузки судна. Время вспомогательных операций составляет 6,25 ч. Разгрузка судна ведётся в три смены. Разработать схему разгрузки и определить время разгрузки судна. Определить среднюю интенсивность обработки судна и суточную пропускную способность причала.

Таблица 1 – Вместимость трюмов

Номер трюма	Вместимость, т
№ 1	510
№ 2	1080
№ 3	1080
№ 4	1080

**Задача 4.** Автомобилем-самосвалом Donqfenq DFL3251A перевозится уголь. Выбрать фронтальный погрузчик для загрузки автосамосвала. Составить технологическую схему загрузки навалочного груза. Определить производительность работы ковшового фронтального погрузчика, норму времени и выработки. Определить время загрузки автомобиля-самосвала. Составить технологическую карту. Технические характеристики автомобиля-самосвала представлены в таблице 1.

Таблица 1 - Технические характеристики автомобиля-самосвала Dongfeng DFL3251A

Модель	Объём кузова, м3	Высота борта, мм	Грузоподъёмность, т	Габаритные размеры самосвала, мм	Габаритные размеры кузова, мм
Dongfeng DFL3251A	16,0	2867	20,0	7650*2500*3200	5400*2300*1360

## ПК – 1

<b>Наименование оценочного средства</b>	<b>Показатели оценки</b>	<b>Критерии оценивания</b>	<b>Максимально возможное количество баллов</b>
Тест	количество правильно выполненных заданий теста	За каждый правильный ответ 1 балл	10 баллов
Практическое задание (задача)	– способность анализировать и систематизировать исходную информацию; – грамотное использование алгоритма выполнения действий (методики, технологии и т.д.); – полнота и обоснованность сделанных выводов на основе интерпретации информации; – достаточность пояснений.	Полнота и развернутость ответа на поставленный вопрос, оперирование понятиями и терминологией, умение выделить существенные и несущественные его признаки, причинно-следственные связи	5 баллов
<b>Итого</b>			<b>15 баллов</b>

### Тест

#### Часть 1.

**1....комплекс видов транспорта в экономике страны, скоординированная деятельность которых обеспечивает удовлетворение существующих транспортных потребностей страны:**

- 1) транспортная система; 2) транспорт;  
3) транспортная отрасль; 4) транспортно-дорожный комплекс.

**2 Наибольшую по объему транспортную работу в России обеспечивает..... транспорт:**

- 1) автомобильный; 2) трубопроводный; 3) железнодорожный; 4) воздушный.

**3. Наибольший вред экологии наносит ... транспорт**

- 1) воздушный; 2) морской; 3) железнодорожный; 4) автомобильный.

**4. Расположите в порядке убывания объемов перевозок грузов в России следующие виды транспорта:**

- 1) воздушный; 2) морской; 3) железнодорожный;  
4) внутренний водный; 5) автомобильный; 6) трубопроводный.

**5. Амортизация основных фондов - это:**

- 1) износ основных фондов;  
2) процесс перенесения стоимости основных фондов на себестоимость изготавливаемой продукции;  
3) восстановление основных фондов;  
4) расходы на содержание основных фондов.

**6. Что произойдет с коэффициентом оборачиваемости оборотных средств, если объем реализации и норматив оборотных средств вырастут на одну и ту же величину, например на 10%:**

- а) уменьшится; б) увеличится; в) не изменится.

**7. Период оборота оборотных средств характеризует:**

- 1) время нахождения оборотных производственных фондов в запасах и незавершенном производстве;  
2) время прохождения оборотными средствами стадий приобретения, производства и реализации продукции;  
3) средняя скорость движения оборотных средств;

- 4) количество дней, за которое совершается полный оборот;
- 5) время, необходимое для полного обновления производственных фондов предприятия.

**8. К фондам обращения относятся:**

- 1) материальные ресурсы предприятия, отрасли;
- 2) готовые изделия на складе предприятия, продукция отгруженная, находящаяся в пути, денежные средства и средства в незаконченных расчетах (денежные средства в кассе, на расчетном счете, в аккредитивах, все виды задолженности);
- 3) готовые изделия, отгруженные потребителям, денежные средства в акциях, на расчетном счете, в кассе;
- 4) транспортные средства предприятия, производственные здания, сооружения;
- 5) прибыль.

**9. Эффективность использования оборотных средств характеризуют:**

- 1) прибыль, рентабельность производства;
- 2) уровень отдачи оборотных средств;
- 3) коэффициент оборачиваемости, средняя продолжительность одного оборота оборотных средств;
- 4) фондоотдача, фондоемкость продукции;
- 5) фондовооруженность труда.

**10. Уровень использования основных производственных фондов характеризует:**

- 1) рентабельность, прибыль;
- 2) фондоотдача, фондоемкость;
- 3) фондовооруженность труда рабочих;
- 4) коэффициент сменности;
- 5) производительность труда рабочих.

**11. Процесс переноса стоимости основных средств на себестоимость готовой продукции называется..... (закончить определение)**

**12. Совокупность долгов предприятию называется ..... задолженностью (дополнить определение).**

**13. Определить порядок расчета заработной платы при бестарифной системе оплаты труда:**

- определяем общее количество баллов предприятия или подразделения;
- определяем количество баллов, заработанных  $i$  – тым работником;
- определяем величину заработной платы;
- определяем долю фонда оплаты труда, приходящуюся на один балл.

**14. Найти соответствие:**

- 1) нормируемые оборотные средства;
  - 2) ненормируемые оборотные средства.
- А) производственные запасы, незавершенное производство, готовая продукция на складе;
- Б) дебиторская задолженность, денежные средства, средства в расчетах.

**15. Найти соответствие:**

- 1) показатели движения основных средств;
  - 2) показатели состояния основных средств;
  - 3) показатели эффективности использования основных средств.
- А) фондоотдача, фондоемкость;
- Б) коэффициенты ввода и выбытия;
- В) коэффициент износа и годности.

**16. Денежные средства, необходимые предприятию для обеспечения текущей деятельности, называются ..... средствами (дополнить определение)**

**17. Предприятие считается созданным с момента его ..... регистрации (дополнить определение).**

**18. Фондоотдача рассчитывается как отношение стоимости произведенной продукции к:**

- 1) среднегодовой стоимости основных производственных фондов;

- 2) первоначальной стоимости;
- 3) восстановительной;
- 4) остаточной.

**19. Оборотные средства включают:**

- а) транспортные средства;
- б) рабочие машины и оборудование;
- в) инструмент;
- г) оборотные фонды и фонды обращения;
- д) оборотные фонды и готовую продукцию;
- е) фонды обращения и производственные запасы.

**20. Какой показатель не используется при оценке эффективности оборотных средств:**

- а) коэффициент сменности;
- б) количество оборотов;
- в) длительность одного оборота;
- г) стоимость высвобождения оборотных средств.

Часть 2

**21. Цель логистики состоит:**

1. в выпуске продукции небольшими партиями
2. в оптимизации запасов
3. в выпуске продукции крупными партиями
4. в образовании запасов
5. в снижении стоимости единицы продукции
6. в ускорении прохождения запасов

**22. Основная цель логистики снабжения:**

1. соблюдение требований производства по качеству сырья и материалов
2. удовлетворение потребностей производства в товарно-материальных ценностях и услугах с максимально возможной экономической эффективностью
3. соблюдение требований производства по качеству сырья и материалов
4. нет верного ответа

**23. Концепция или принципы логистической системы выражаются в управлении...**

1. материалами
2. распределением
3. спросом
4. предприятием

**24. Какими свойствами должны обладать логистические системы?**

1. целостность
2. связь
3. статичность
4. динамичность

**25. В чем заключается эффект от применения принципов логистики:**

1. сокращаются затраты на сбыт продукции
2. снижается сумма налогов
3. сокращается длительность производственно-коммерческого цикла и затраты на его функционирование
4. нет верного ответа

**26. Какие показатели необходимо использовать для прогнозирования материалопотока?**

1. динамический ряд и тенденция изменения материалопотока за определенный период времени
2. объем материалопотока
3. уравнение прямой или гиперболы
4. анализ потребительского спроса на продукцию

**27. Какие структуры управления логистики могут быть использованы в практической деятельности?**

1. линейная
2. функциональная
3. матричная
4. линейная, функциональная и матричная

**28. Основные измерители материалопотока?**

1. транспортная масса
2. транспортный путь

- 3. транспортное время
- 4. товарооборот
- 5. транспортная масса, транспортный путь и транспортное время

**29. Существует ли универсальная логистическая модель?**

- 1. существует линейная модель
- 2. существует
- 3. существует динамическая модель
- 4. не существует

**30. Каким критерием можно оценить эффективность модели логистической системы?**

- 1. объемом материало потока
- 2. пробегом транспортных средств
- 3. прибылью
- 4. предельным доходом

Часть 3

**31. Критериями выбора перевозчика являются:**

- 1. величина транзитных тарифов;
- 2. затраты на дополнительные услуги;
- 3. варианты изменения величины издержек;
- 4. транзитное время доставки грузов (общее время пребывания транспорта с грузом при доставке по варианту «от двери до двери»);
- 5. надежность доставки грузов;
- 6. стабильность времени доставки грузов (соблюдение графика доставки груза);
- 7. частота отправления грузов (влияет на надежность доставки грузов);
- 8. безопасность транспортировки (сохранность груза);
- 9. все вышеперечисленные.

**32. Компании, которые предлагают своим клиентам системные интегрированные логистические решения, или услуги контрактной логистики называются...**

- 1. экспедиторами;
- 2. транспортными операторами;
- 3. 3PL-провайдерами;
- 4. нет верного ответа.

**33. Задачами менеджера по логистике в области транспорта являются:**

- 1. согласование транспортного процесса со складскими и производственными процессами;
- 2. организация перемещения товара внутри склада;
- 3. маршрутизация перевозок и контроль движения груза в пути;
- 4. обеспечение сохранности груза во время транспортировки.

**34. Выбор перевозчика включает в себя:**

- 1. определение вида транспорта;
- 2. выбор оператора перевозки (транспортно-экспедиционного предприятия);
- 3. выбор типа транспортного средства;
- 4. назначение водителя, управляющего выбранным транспортным средством.

**35. Назовите не верные названия моделей принятия решений, при многокритериальном решении задачи выбора системы доставки грузов:**

- 1. модель максимальной свертки;
- 2. модель абсолютного решения ;
- 3. модель максиминной свертки;
- 4. модель основного параметра;
- 5. модель минимальной стоимости;
- 6. модель компромиссного решения;
- 7. модель выбора главного решения;
- 8. модель эталонного сравнения.

Часть 4

**36. Производственный процесс по назначению бывает:**

- 1. Основной, вспомогательный, обслуживающий.
- 2. Основной и дополнительный.
- 3. Основной и второстепенный

**37. Производственная структура предприятия – это:**

- 1. совокупность производственных единиц предприятия (цехов, служб), входящих в его состав, и формы связей между ними;
- 2. совокупность технической и социальной системы;

3. организационная структура предприятия.

**37. Предприятия автомобильного транспорта по своему назначению подразделяются на:**

1. участки, цеха, мастерские, предприятия и объединения
2. автотранспортные, авторемонтные и автообслуживающие
3. предприятия основной и вспомогательной деятельности

**38. Организационные методы управления:**

1. это методы прямого воздействия, носящие директивный, обязательный характер;
2. это система приемов и способов воздействия на исполнителей с помощью конкретного соизмерения затрат и результатов (материальное стимулирование и санкции, финансирование и кредитование, зарплата, себестоимость, прибыль, цена)

**39. К авторемонтным предприятиям относятся:**

1. авторемонтные и агрегатно-ремонтные
2. СТО, АЗС, шиноремонтные заводы и мастерские, ремонтно-зарядные аккумуляторные станции
3. авторемонтные, агрегатно-ремонтные, шиноремонтные заводы и мастерские, ремонтно-зарядные аккумуляторные станции и специализированные мастерские

**40. Что является основной деятельностью автотранспортных предприятий?**

1. перевозка и обслуживание грузов, пассажиров, продажа автомобилей, складирование грузов.
2. экспедирование грузов, создание мощной ремонтной базы для обслуживания автомобилей населения.
3. перевозка грузов и пассажиров, ТО и ремонт автомобилей, хранение ПС, снабжение запасными частями и ремонтными материалами.

#### Часть 5

**41. Перечислите виды отправок на водном транспорте:**

- а) судовая, укрупненная, мелкая
- б) судовая, сборная, контейнерная
- в) судовая, сборная, мелкая

**42. В каком случае груз считается принятым к перевозке?**

- а) с момента оплаты грузоотправителем причитающихся провозных платежей и сборов
- б) с момента передачи груза грузоотправителем перевозчику
- в) с момента передачи накладной перевозчику

**43. Способ определения массы груза по стандартной массе отдельных мест.**

- а) определяется делением общей массы груза на стандартную массу отдельных мест
- б) определяется произведением стандартной массы одного грузового места на число мест в партии
- в) определяется взвешиванием на весах

**44. Что удостоверяют актом погрузки-разгрузки судна?**

- а) фактически сданное количество груза и способ определения массы
- б) факт погрузки-разгрузки груза на судно
- в) время постановки судна под погрузку-разгрузку

**45. Назовите составные части дорожной ведомости.**

- а) дорожная ведомость, накладная, квитанция и корешок
- б) дорожная ведомость с талоном, копия, квитанция и корешок
- в) дорожная ведомость, сдаточная ведомость, квитанция и накладная

**46. Дайте определение понятию страховщик:**

- а) юридическое или физическое лицо, заключающее договор страхования в качестве клиента
- б) коммерческое предприятие, заключающее договор страхования в качестве клиента
- в) коммерческое предприятие, осуществляющее операции по страхованию

**47. Что такое коммерческий акт?**

- а) основной коммерческий перевозочный документ



- б) документ, подтверждающий факт перевозки груза
- в) документ, подтверждающий обстоятельства утраты, недостачи, порчи или повреждения перевозимого груза

**48. Кем подается нотис?**

- а) капитаном порта
- б) капитаном судна
- в) судовладельцем

**49. Основанием чего служит погрузочный ордер?**

- а) приемки груза в порт
- б) приемки груза на судно
- в) выгрузки груза с судна

**50. Понятие тайм-чартера.**

- а) договор фрахтования судна на один рейс
- б) договор фрахтования судна на время
- в) договор фрахтования экипажа судна на время

Часть 6

**51. Внешнеторговая деятельность – это:**

- 1. деятельность по проведению сделок в сфере внешней торговли товарами, услугами, информацией и объектами интеллектуальной собственности
- 2. деятельность, связанная с привлечением товаров из-за рубежа с целью их приобретения
- 3. деятельность, связанная с созданием торговых предприятий в зарубежных странах

**52. Какой документ декларирует сведения о товаре и внешнеторговой операции?**

- 1. экспортная лицензия
- 2. импортная лицензия
- 3. сертификат о происхождении товара
- 4. таможенная декларация

**53. Условие поставки, при котором все расходы по перевозке груза, оплате транспортных и страховых расходов до пересечения товаром борта судна в порту покупателя возложены на продавца товара – это:**

- 1. FOP
- 2. FOB
- 3. CIF

**54. Где находится штаб-квартира Всемирной торговой организации?**

- 1. в Гааге
- 2. в Женеве
- 3. в Брюсселе

**55. Какая из мер в обязательном порядке применяется вместе с квотированием?**

- 1. таможенная очистка
- 2. лоббирование
- 3. лицензирование

**56. Таможенный режим, при котором ввезенные на таможенную территорию РФ товары остаются постоянно на этой территории без обязательства об их вывозе с этой территории, - это:**

- 1. Реимпорт
- 2. Реэкспорт
- 3. Выпуск для внутреннего применения

**57. На какой вид перевозок приходится основной объем грузооборота мировой внешней торговли?**

- 1. Железнодорожные
- 2. Морские
- 3. Автомобильные

**58. Кто осуществляет общее руководство таможенным делом, а также регулированием и контролем в сфере ВЭД?**

- 1. Правительство РФ
- 2. Президент РФ
- 3. Министерство иностранных дел РФ

**59. В какое количество групп сформулированы термины ИНКОТЕРМС?**

1. 4

2. 8

3. 10

4. 16

**60. Основным признаком экспорта товара является:**

1. расчеты в валюте
2. таможенное оформление
3. заключение контракта
4. пересечение границы

**61. Какой документ не является основным при осуществлении контроля за проведением импортных операций?**

1. карточка платежа
2. платежное поручение
3. досье по импортной сделке
4. паспорт импортной сделки.

**62. Какой правовой источник не связан с регулированием ВЭД?**

1. Налоговый кодекс РФ
2. Таможенный кодекс
3. Бюджетный кодекс РФ.

**63. Что такое квоты?**

1. налоги
2. лимиты
3. запреты

**64. Основа для начисления НДС:**

1. Стоимость товара, установленная при его пересечении границы РФ
2. Таможенная стоимость
3. Таможенная стоимость + пошлины + акцизы

**65. Какие субъекты не являются участниками ВЭД:**

1. риэлторские фирмы;
2. региональные органы самоуправления;
3. производители-экспортеры.

#### Часть 7

**66. Какой параметр города и его транспортной системы оказывает наибольшее влияние на среднюю длину ездки пассажира?**

- а) численность населения города
- б) плотность расселения населения города
- в) плотность транспортных линий
- г) схема городской улично-дорожной сети

**67. Каково, согласно стандарту, максимальное значение дальности подхода к остановкам городского транспорта для населения города?**

- а) 0,3 км
- б) 1,1 км
- в) 0,8 км
- г) 0,5 км

**68. Какова доля автобусных перевозок в общем объеме перевозок пассажиров по России (млн пассажиров)?**

- а) 60 %
- б) 70 %
- в) 40 %
- г) 30 %

**69. Какой из показателей в системе городского транспорта оказывает наибольшее влияние на коэффициент использования транспорта?**

- а) стоимость поездки
- б) плотность транспортных линий
- в) регулярность движения транспорта
- г) скорость движения транспорта

**70. На какой срок (количество лет) разрабатываются проекты комплексных транспортных схем для городов России?**

- а) 3...5 лет
- б) 16...20 лет
- в) 10...15 лет
- г) 5...9 лет

**71. Какой из ниже перечисленных параметров города оказывает наибольшее влияние на транспортную подвижность населения?**

- а) привлекательность зон отдыха
- б) автомобилизация населения
- в) средняя скорость движения транспорта

- г) плотность расселения на территории города
- 72. Сколько раз должен быть выполнен проезд по маршруту в каждую сторону при проведении обследований скоростных режимов движения транспорта в городах России?**  
а) 3                      б) 5                      в) 2                      г) 4
- 73. Какое значение величины провозной способности (тыс. пасс./ч) и скорости движения для линий монорельсового транспорта?**  
а) 5.....10 и 50....60                      б) 10...15 и 40...50  
в) 20...44 и 70...80                      г) 10...30 и 60...70 22
- 74. Какой тип поездок в городах в основном определяет численность пассажиропотоков?**  
а) трудовые                      б) учебные  
в) служебные                      г) культурно-бытовые
- 75. Какая величина нормативной маршрутной скорости движения принимается при проектировании автобусных маршрутов в городах?**  
а) 19...21 км/ч                      б) 22....25 км/ч                      в) 14...16 км/ч                      г) 26...30 км/ч

#### Часть 8

- 76. Перечислите виды отправок на водном транспорте:**  
а) судовая, укрупненная, мелкая  
б) судовая, сборная, контейнерная  
в) судовая, сборная, мелкая
- 77. В каком случае груз считается принятым к перевозке?**  
а) с момента оплаты грузоотправителем причитающихся провозных платежей и сборов  
б) с момента передачи груза грузоотправителем перевозчику  
в) с момента передачи накладной перевозчику
- 78. Способ определения массы груза по стандартной массе отдельных мест.**  
а) определяется делением общей массы груза на стандартную массу отдельных мест  
б) определяется произведением стандартной массы одного грузового места на число мест в партии  
в) определяется взвешиванием на весах
- 79. Что удостоверяют актом погрузки-разгрузки судна?**  
а) фактически сданное количество груза и способ определения массы  
б) факт погрузки-разгрузки груза на судно  
в) время постановки судна под погрузку-разгрузку
- 80. Назовите составные части дорожной ведомости.**  
а) дорожная ведомость, накладная, квитанция и корешок  
б) дорожная ведомость с талоном, копия, квитанция и корешок  
в) дорожная ведомость, сдаточная ведомость, квитанция и накладная
- 81. Дайте определение понятию страховщик:**  
а) юридическое или физическое лицо, заключающее договор страхования в качестве клиента  
б) коммерческое предприятие, заключающее договор страхования в качестве клиента  
в) коммерческое предприятие, осуществляющее операции по страхованию
- 82. Что такое коммерческий акт?**  
а) основной коммерческий перевозочный документ  
б) документ, подтверждающий факт перевозки груза  
в) документ, подтверждающий обстоятельства утраты, недостачи, порчи или повреждения перевозимого груза
- 83. Кем подается нотис?**  
а) капитаном порта                      б) капитаном судна                      в) судовладельцем
- 84. Основанием чего служит погрузочный ордер?**  
а) приемки груза в порт                      б) приемки груза на судно                      в) выгрузки груза с судна
- 85. Понятие тайм-чартера.**  
а) договор фрахтования судна на один рейс

- б) договор фрахтования судна на время  
 в) договор фрахтования экипажа судна на время

### Практическое задание (задача)

**Задача 1.** Транспортное предприятие ООО «Путь» за год перевозит 30 тыс. т груза. Структура тарифа следующая: условно-переменные издержки на 1 – составляют 80 руб., условно-постоянные издержки – 1 млн. руб., тариф за 1 т. – 144 руб. Предприятие планирует увеличение объема перевозок на 5 тыс. т. С целью привлечения новых клиентов руководство предприятия выделило средства на рекламную кампанию в размере 45 тыс. руб. в год. Определите, на сколько должен вырасти тариф на перевозки грузов, чтобы прибыль предприятия осталась прежней.

**Задача 2.** Имеется следующая информация о работе транспортного предприятия:

Объем перевозок	Совокупные издержки, млн. р.	Общие постоянные издержки, млн. р.	Общие переменные издержки, млн. р.	Предельные издержки, млн. р.	Прибыль/Убыток, млн. р.
0	15				
1	25				
2	40				
3	60				
4	82				
5	120				

Рассчитайте величины показателей, приведенных в таблице, и заполните ее. Определите, при каком объеме перевозок организация получит максимум прибыли, если тариф равен 2 тыс. руб.

**Задача 3.** Определите численность основных производственных рабочих  $R_{ск}$ , обеспечивающих перегрузку груза с транспортных средств на склад, если среднесуточный объем работ  $Q_{ск}^{сум} = 250$  т, сменная норма выработки составляет  $H_{выр} = 110$  т/см, коэффициента списочности  $K_{сн} = 1,1$ .

**Задача 4.** Определить возможный объем перевозки тарно-штучного груза на автомобиле КамАЗ-5320. Габаритные размеры грузового места (длина × ширина × высота) составляют  $600 \times 400 \times 228$  мм, масса – 30 кг. Нарисовать схему укладки груза.

**Задача 5.** Определить срок доставки контейнерной отправки при ее перевозке грузовой скоростью на расстояние 3721 км.

**Задача 6.** Определить срок доставки повагонной отправки грузовой скоростью при ее перевозке на расстояние 4197 км. Масса груза определялась на вагонных весах ближайшей грузовой станции.

**Задача 7.** К перевозке предъявлен груз в ящичной упаковке со следующими параметрами: длина – 8000 мм, ширина – 3100 мм, высота – 1800 мм, масса – 28 т, сечение – прямоугольник. Заданная расчетная скорость движения – 90 км/ч. Определить способ размещения и крепления груза в вагоне.

**Задача 8.** К перевозке предъявлен груз из железобетона со следующими параметрами: длина – 9850 мм, ширина – 2600 мм, высота – 1690 мм, масса – 35 т, сечение – прямоугольник. Заданная расчетная скорость движения – 100 км/ч. Определить способ размещения и крепления груза в вагоне.

**Задача 9.** Автоколонна, состоящая из  $A_{с} = 10$  автомобилей ЗИЛ-130 с прицепами общей грузоподъемностью  $q = 10$  т, находилась в крестьянском хозяйстве в течение  $D_{к} = 25$  дней на уборке свеклы. Рассчитать объем перевозок  $Q$  и грузооборот автоколонны  $P$  за это время, если известны следующие показатели ее работы: время на маршруте за день  $T_{м} = 11,25$  ч, средняя длина груженой ездки  $l_{ге} = 45$  км, средняя техническая скорость  $V_{т} = 30$  км/ч, среднее время вы-

полнения погрузочно-разгрузочных операций  $t_{п/р} = 0,66$  ч, коэффициент использования пробега за одну езду  $\beta_e = 0,5$ , статический коэффициент использования грузоподъемности  $\gamma_{ст} = 1$ , коэффициент выпуска автомобилей на линию  $\alpha_v = 0,85$ .

**Задача 10.** Даны три модели транспортных средств УАЗ-3303; ГАЗ-3307; КамАЗ-4308. Техническая скорость автомобиля, км/ч – 31, 28 и 26 соответственно. Производительность погрузочно-разгрузочных постов  $W_{п} = 10$  т/ч. Статический коэффициент использования грузоподъемности  $\gamma = 0,9$ . Объемная масса груза  $\rho = 0,5$  т/м<sup>3</sup>. Расстояния АТП – А – 2 км, А-Б – 8 км, Б – АТП – 4 км.

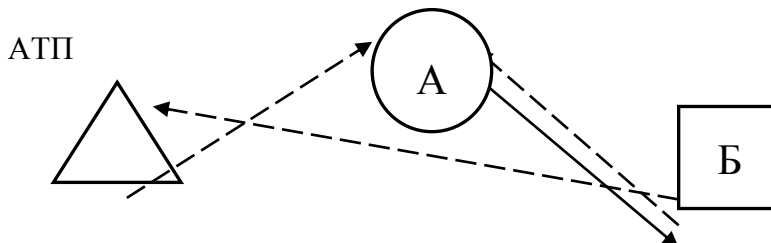


Рисунок 1 - Схема перевозок:

АТП – автопредприятие, А – грузоотправитель; Б – грузополучатель

Определите:

- 1 Из трех моделей АТС выбрать подвижной состав, оптимальный для перевозки груза объемной массой  $\rho$ . Критерием оценки принять производительность.
2. Проанализировать технико-эксплуатационные показатели АТС, которые позволили увеличить производительность подвижного состава.

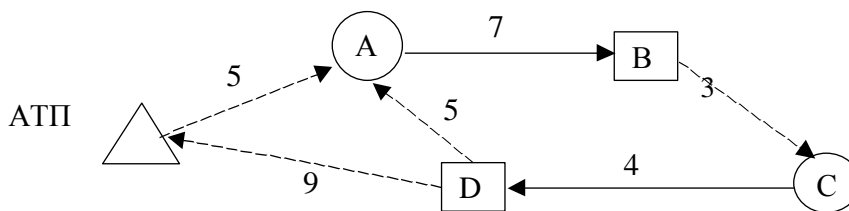
**Задача 11.** Инвентарное количество автомобиле-дней в грузовом парке – 350. Коэффициент технической готовности автомобилей – 0,7. Определить количество автомобиле-дней, годных к эксплуатации.

**Задача 12.** Определить показатели использования подвижного состава по времени: время наряда  $T_n$ , время работы на маршруте  $T_m$ , время в движении  $T_{дв}$ , среднее время одной езды

$\bar{t}_e$ , одного оборота  $\bar{t}_{об}$  и расчетные скорости: техническую  $V_T$  и эксплуатационную  $V_э$ , используя:

схему перевозок (рис. 1);

данные о работе водителя и автомобиля (фрагменты путевого листа – таблицы 1 и 2).



АТП – автопредприятие; А, В, С, D – грузоотправители, грузополучатели;

3, 4, 5... – расстояния перевозок, нулевых и холостых пробогов

Рисунок 1 – Схема перевозок

Таблица 1 – Фрагмент путевого листа «Работа водителя и автомобиля»

Операция	Время по графику		Нулевой пробег, км	Показания спидометра, км	Время фактическое (число, месяц, ч. мин)
	число, мес	ч. мин			
Выезд из гаража	07.02	08.15	5	45834	07.02. 08.20
Возвращение в гараж	07.02	17.30	9	45900	07.02. 17.25

Таблица 2 - Фрагмент путевого листа «Последовательность выполнения задания»

Пункт погрузки, разгрузки и перцепки прице-пов	№ ездки	Прибытие			Убытие	
		число	ч	мин	ч	мин
26	27	28	29	30	31	32
A	1	07.02.	08	32	09	00
B	2		09	17	09	42
C	3		09	50	10	18
D	4		10	28	10	50
A	5		11	02	11	30
B	6		11	45	12	10
C	7		13	20	13	40
D	8		14	00	14	20
A	9		14	34	15	00
B	10		15	20	15	42
C	11		15	50	16	10
D	12		16	30	16	50

**Задача 13.** Транспортной фирме поручено в течение двух суток доставить из пункта А в пункт В 1012 тонн груза общей стоимостью 140668 долларов.

Груз можно доставить по автомобильной дороге на пятитонных грузовиках при стоимости одного рейса 153 доллара. Можно - речными теплоходами грузоподъемностью 210 тонн и стоимостью одного рейса 3100 долларов, или баржей - грузоподъемностью 2200 тонн и стоимостью рейса 320 долларов. Можно перебрасывать груз самолетами грузоподъемностью 20 тонн при стоимости одного рейса 1200 долларов.

Разница - в сроках доставки. Грузовику на дорогу до пункта В необходимо трое суток, теплоходам - четверо суток, барже - пять суток, а самолет обеспечивает доставку в течение полусуток. За каждые сутки просрочки транспортная фирма должна заплатить штраф в размере 12 % от стоимости доставленного груза. За каждые сутки более ранней доставки, чем это обусловлено в договоре, фирме полагается премия в размере тоже 12 % от стоимости доставленного груза.

Сколько и каких транспортных средств следует привлечь фирме к реализации транспортной операции, чтобы обеспечить минимальные затраты на ее проведение? При этом следует учесть, что в распоряжении фирмы имеется только 8 самолетов, 30 автомобилей, 10 теплоходов и 4 баржи, а перегонка пустого транспортного средства из пункта В в пункт А стоит половину цены грузового рейса.

## ПК – 2

Наименование оценочного средства	Показатели оценки	Критерии оценивания	Максимально возможное количество баллов
Тест	количество правильно выполненных заданий теста	За каждый правильный ответ 1 балл	10 баллов
Практическое задание (задача)	<ul style="list-style-type: none"> <li>– способность анализировать и систематизировать исходную информацию;</li> <li>– грамотное использование алгоритма выполнения действий (методики, технологии и т.д.);</li> <li>– полнота и обоснованность сделанных выводов на основе интерпретации информации;</li> <li>– достаточность пояснений.</li> </ul>	Полнота и развернутость ответа на поставленный вопрос, оперирование понятиями и терминологией, умение выделить существенные и несущественные его признаки, причинно-следственные связи	5 баллов
<b>Итого</b>			<b>15 баллов</b>

### Тест

#### Часть 1.

#### 1. Перечислите элементы перевозочного процесса.

1. подготовка груза к перевозке,
2. внесение платы за перевозку до пункта магистрального вида транспорта,
3. доставка груза к пункту магистрального вида транспорта,
4. обработка груза в пункте отправления магистрального транспорта,
5. прием груза к перевозке магистральным транспортом,
6. внесение платы за перевозку магистральным транспортом,
7. перемещение груза магистральным транспортом,
8. перевалка груза в пункте следования,
9. выдача груза в пункте назначения,
10. внесение платы за перевозку до получателя груза,
11. доставка груза получателю.

#### 2. Перечислите области взаимодействия различных видов транспорта (допишите недостающий):

- техническая,
- организационная,
- технологическая,
- \_\_\_\_\_, (экономическая)
- коммерческая,
- правовая.

#### 3. Транспортный процесс с участием автотранспорта может быть организован по нескольким вариантам:

1. микросистема – однократная или многократная перевозка груза одним автомобилем от одного и того же отправителя к одному и тому же потребителю (обратный пробег без груза);

2. особо малая система – однократная или многократная перевозка груза одним автомобилем от одного и того же отправителя к одному и тому же потребителю и с обратным пробегом с грузом от потребителя до отправителя или до любого промежуточного пункта;

3. малая система с челночным движением подвижного состава – организация транспортного процесса \_\_\_\_\_ (по первому или второму варианту), но с использованием нескольких единиц подвижного состава (ПС);

4. малая система с кольцевым движением подвижного состава – однократная или многократная перевозка груза от нескольких отправителей к нескольким потребителям, при которой один или несколько автомобилей периодически возвращаются в пункт первой загрузки;

5. малая система с развозом или сбором груза – развоз или сбор груза от одного отправителя или к одному потребителю;

6. средняя система – обслуживание предприятия (склада, терминала) несколькими малыми системами, работа которых подчинена общей цели;

7. большая система – перемещение грузов между несколькими производственными предприятиями, складами или терминалами со сбором или отвозкой груза отправителям и потребителям в каком-то географическом регионе.

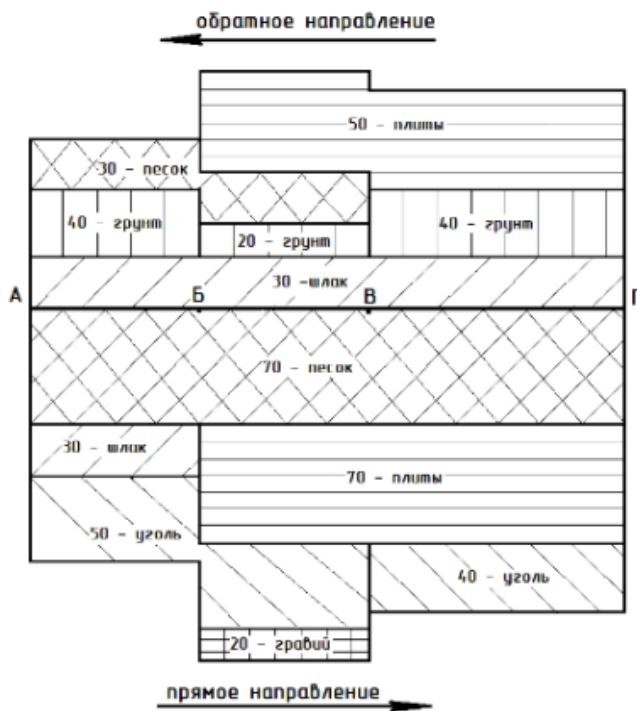
#### 4. Измерители использования времени работы подвижного состава

1. коэффициент порожнего пробега вагона,
2. коэффициент использования пробега,
3. коэффициент холостого пробега,
4. коэффициент ходового времени с грузом,
5. коэффициент балластного пробега,
6. коэффициент ходового времени,
7. средний налет часов на один самолет.

5. Коэффициент интенсивности использования автомобиля  $m$  вычисляется по формуле:

- |                                      |  |  |
|--------------------------------------|--|--|
| 1. $m = \alpha * \beta * \gamma$ ,   | 2. $m = \alpha_a * \beta * \gamma$ ,   | 3. $m = \alpha * \beta_a * \gamma$ ,     |
| 4. $m = \alpha * \beta * \gamma_a$ , | 5. $m = \alpha * \beta_a * \gamma_a$ , | 6. $m = \alpha_a * \beta_a * \gamma_a$ , |

6. Дана эпюра грузопотоков, чему будет равен объем перевозок в прямом направлении?



1. 280 т,
2. 210 т,
3. 250 т,
4. 490 т,
5. 260 т.



**7. Каких маршрутов не существует:**

- |                |                       |
|----------------|-----------------------|
| 1. маятниковых | 2. кольцевых          |
| 3. радиальных  | 4. нет верного ответа |

**8. Какая схема организации маятникового маршрута является самой выгодной?**

1. с обратным негруженым пробегом;
2. с обратным груженым пробегом не на всем расстоянии перевозок;
3. с груженым пробегом в обоих направлениях;
4. с обратным груженым пробегом, но разной загрузкой (в обратном направлении перевозится меньше груза, чем в прямом).

**9. Какая схема организации маятникового маршрута является наиболее распространенной?**

1. с обратным негруженым пробегом;
2. с обратным груженым пробегом не на всем расстоянии перевозок;
3. с груженым пробегом в обоих направлениях;
4. с обратным груженым пробегом, но разной загрузкой (в обратном направлении перевозится меньше груза, чем в прямом).

**10. Какой из перечисленных маршрутов разрабатывается под грузоподъемность автомобиля?**

- |                |                       |
|----------------|-----------------------|
| 1. маятниковых | 2. кольцевых          |
| 3. радиальных  | 4. нет верного ответа |

**11. Эффективность выбранной технологии перевозок оценивается показателями:**

1. коэффициентом технической готовности, коэффициентом выпуска;
2. себестоимостью, производительностью ПС., качеством перевозок;
3. классом груза, наполняемостью автомобиля;
4. себестоимостью, классом груза, наполняемостью автомобиля.

**12. Какой параметр можно определить, зная среднесуточный пробег и время в наряде?**

- |                                      |                          |
|--------------------------------------|--------------------------|
| 1. эксплуатационную скорость;        | 2. техническую скорость; |
| 3. среднюю скорость доставки грузов; | 4. время доставки груза. |

**13. Какую имеют размерность соответственно: объем перевозок, грузооборот, грузопоток?**

- |                                   |                                    |
|-----------------------------------|------------------------------------|
| 1 тоннокм, тонны, литрокм/время ; | 2 тонны, тонно-км/время, тоннокм ; |
| 3 тонны, тоннокм, тоннокм/время;  | 4 литро-час, литро-км.             |

**14. Какие показателями работы любого вида транспорта за определенный период времени являются основными?**

- |  |                                 |
|--|---------------------------------|
| 1 число, выполненных ездки и рейсов;     | 2 доход (прибыль) за перевозки; |
| 3 объем перевозок и транспортная работа; | 4. доход и объем перевозок.     |

**15. При выборе транспортного средства учитываются следующие критерии:**

1. Транспортно-эксплуатационные, технические и экономические;
2. Техничко-эксплуатационные и экономические;
3. Техничко-экономические и эксплуатационные;
4. Технические и экономические.

**16. Для определения состава парка (флота) необходимы следующие данные:**

1. Объемы и условия предстоящих перевозок, периодичность поступления заявок на перевозку грузов;
2. Объемы, условия предстоящих перевозок, характеристика грузопотоков;
3. Партионность, сроки и размеры подач грузов, закономерность поступления заявок на предстоящие перевозки;
4. Периодичность поступления заявок на перевозку грузов, закономерность поступления заявок на предстоящие перевозки.

**17. При выборе грузоподъемности транспортного средства необходимо учитывать:**

1. Характеристику грузопотоков, вид груза, способ выполнения погрузочно-разгрузочных работ;
2. Вид груза, размер и число партий, способ выполнения погрузочно-разгрузочных работ;
3. Размер и число партий, срочность доставки, дорожные условия;
4. Вид груза, характеристику грузопотоков, срочность доставки.

**18. Какими параметрами характеризуется транспортный поток?**

- 1 объемом, грузооборотом, количеством оборотов;
- 2 расстоянием, количеством автомобилей, временем перемещения;
- 3 объемом, расстоянием, временем перемещения;
4. расстоянием, объемом, рентабельностью.

**9. Организация движения транспортного средства при перевозках должна обеспечивать:**

1. Максимальный грузопоток и минимальное время доставки груза;
2. Наибольшую производительность и наименьшую себестоимость перевозок;
3. Наибольший объем перевозок и минимальное транспортное время;
4. Наибольший объем перевозок и наибольшую производительность.

**20. Маршрутом перевозки называется:**

1. Расстояние, проходимое транспортным средством между грузопунктами;
2. Путь движения транспортного средства в соответствии с направлениями грузопотоков;
3. Целенаправленно выбранный путь движения транспортного средства от начального пункта погрузки до возврата в него;
4. Расстояние, проходимое транспортным средством между грузообразующим и грузопоглощающим пунктом.

Часть 2.

**21. Задача транспортной логистики:**

1. определение мощности двигателей транспортного средства
2. определение правил погрузки и разгрузки автомобиля, самолета, корабля
3. определение рационального маршрута доставки
4. все ответы верны

**22. Дайте понятие транспортно-логистической системы ...**

1. участвующих в продвижении материального потока, взаимодействующих между собой и интегрированных единым управлением для достижения максимального синергетического эффекта
2. линейно упорядоченная совокупность взаимосвязанных и взаимозависимых процедур по преобразованию или перемещению материальных и связанных с ними информационных финансовых потоков в рамках анализируемой логистической системы

3. линейно упорядоченная совокупность физических и/или юридических лиц (поставщиков, посредников, перевозчиков и др.), непосредственно участвовавших в доведении конкретной партии продукции до потребителя

4. неделимая в рамках поставленной задачи операция по преобразованию или перемещению материальных и связанных с ними информационных и финансовых потоков

**23. Что такое маршрут перевозки:**

1. перевозка продукции автомобилем
2. наиболее совершенный способ организации материалопотоков (потоков грузов)
3. рациональное использование подвижного состава
4. доставка грузов от двери до двери

**24. Под интермодальными перевозками понимается:**

1. доставка груза несколькими видами транспорта;
2. доставка груза любым видом транспорта с обязательным участием автомобильного;
3. доставка груза несколькими видами транспорта с участием оператора перевозки, по единому провозному документу, в единой транспортной единице;
4. доставка груза с применением комплексных технологий перевалки и переработки.

**25. Преимуществом унимодальных перевозок является:**

1. удешевление доставки;
2. отсутствие перегрузочных операций;
3. простота в организации.

**26. Признаки мультимодальной перевозки**

1. участие одного вида транспорта
2. перевозка по единому транспортному документу
3. перевозка в одной грузовой единице
4. участие нескольких видов транспорта

**27. Система перевозки автотранспорта по железной дороге на вагоне-платформе, имеющем пониженную высоту**

- |                            |                            |
|----------------------------|----------------------------|
| 1. трейлерная перевозка    | 2. контрейлерная перевозка |
| 3. роудрейлерная перевозка | 4. лихтерная перевозка     |

**28. Безперегрузочная технология применяется при перевозках**

- |                    |                 |
|--------------------|-----------------|
| 1. мультимодальных | 2. унимодальных |
| 3. интермодальных  | 4. фидерных     |

**29. Возможность выбора из нескольких вариантов маршрутов, возможность смены направления, траектории движения – это ...**

- |                 |                  |
|-----------------|------------------|
| 1. устойчивость | 2. маневренность |
| 3. гибкость     | 4. подвижность   |

**30. По виду плавания морские перевозки подразделяются на:**

1. малый каботаж и большой каботаж;
2. малый каботаж, большой каботаж, заграничные морские перевозки;
3. междупортовые и заграничные морские перевозки;
4. междупортовые, прямые водные;
5. междупортовые, прямые смешанные;
6. междупортовые, прямые водные, прямые смешанные;
7. прямые водные, прямые смешанные;

8. линейные и рейсовые.

Часть 3

**31. Городской транспортный комплекс включает:**

- а) авиационный транспорт                      б) пассажирский транспорт  
в) транспортную инфраструктуру              г) ремонтно-технические базы

**32. Элементы транспортного комплекса города находятся:**

- а) исключительно в федеральной собственности  
б) исключительно в муниципальной собственности  
в) в частной, муниципальной и государственной собственности  
г) исключительно в собственности субъекта Российской Федерации

**33. Факторы, определяющие количество поездок жителей города, - это:**

- а) численность населения города              б) плотность застройки  
в) комфортабельность жилья                      г) этажность жилой застройки.

**34. Железнодорожные вокзалы, речные и морские порты находятся, как правило:**

- а) в муниципальной собственности              б) в государственной собственности  
в) в частной собственности.

**35. В задачи городского управления в сфере транспорта входит:**

- а) развитие рынка транспортных услуг  
б) строительство и ремонт городских дорог, развязок, мостов  
в) разработка основных законодательных актов в области развития транспорта  
г) повышение безопасности движения.

**36. Какой параметр положен в основу классификации городов?**

- а) средний возраст населения, доля работающего населения  
б) насыщенность города транспортом, средняя скорость движения транспорта  
в) участие в географическом разделении труда и численность населения  
г) размер территории и форма города

**37. Сколько зон различного назначения принято различать при функциональном зонировании территории городов?**

- а) четыре зоны                      б) три зоны                      в) восемь зон                      г) шесть зон

**38. Какая схема улично-дорожной сети в городах имеет наименьшее значение коэффициента непрямолинейности?**

- а) прямоугольно-диагональная                      б) радиальная  
в) радиально-кольцевая                      г) прямоугольная

**39. Какая должна быть плотность транспортной сети в центральных районах города согласно стандарту?**

- а) 0,5.....1 км/км<sup>2</sup>                      б) 1,7.....3 км/км<sup>2</sup>  
в) 3.....4 км/км<sup>2</sup>                      г) 1,2.....1,8 км/км<sup>2</sup>

**40. На какое количество геометрических схем принято разделять улично-дорожную сеть в городах?**

- а) 6                      б) 4                      в) 10                      г) 8

Часть 4

**41. Моделирование – это процесс:**

- 1) использования абстракций, аналогий, гипотез, других категорий;
- 2) методов познания;
- 3) познания интересующего исследователя объекта-оригинала с помощью модели;
- 4) построения, изучения и применения моделей;
- 5) опосредованного познания с помощью объектов-заместителей.

**42. Процесс моделирования включает следующие элементы:**

- 1) субъект (исследователь), объект исследования, модель;
- 2) познающий субъект и познаваемый объект;
- 3) гипотеза, знания, модель;
- 4) объект-оригинал, система знаний об объекте-оригинале, субъект.

**43. Если результат связан с признаками сходства оригинала и модели, то это дает основания при моделировании проводить этап:**

- 1) построения модели;
- 2) изучения модели;
- 3) переноса знаний с модели на объект-оригинал;
- 4) проверки и применения знаний.

**44. Процесс моделирования является:**

- 1) двухэтапным циклом;
- 2) трехэтапным циклом;
- 3) четырехэтапным циклом;
- 4) нециклическим процессом.

**45. Задачи многомерной оптимизации выделяют в отдельный класс по следующему признаку классификации**

- 1) количество переменных;
- 2) отражение влияния случайных факторов;
- 3) отображение влияния времен;
- 4) структура функций, которые входят в состав задачи.

**46. Какой вид оптимизационной задачи определяет приведенная математическая модель?**

- 1) задача определения оптимального плана производства;
- 2) задача составления смеси;
- 3) транспортная задача;
- 4) задача о назначениях.

**47. При решении задачи целочисленного программирования симплексным методом вводятся дополнительные переменные:**

- 1) свободные переменные;
- 2) базисные переменные;
- 3) искусственные переменные

**48. В математической модели задачи целочисленного программирования целевая функция и функции в системе ограничений могут быть**

- 1) только линейными;
- 2) только нелинейными;
- 3) как линейными, так и нелинейными.

**49. Может ли транспортная задача иметь несколько оптимальных решений, обеспечивающих одинаковую суммарную стоимость перевозок:**

- 1) да;
- 2) нет;
- 3) при определенных условиях.

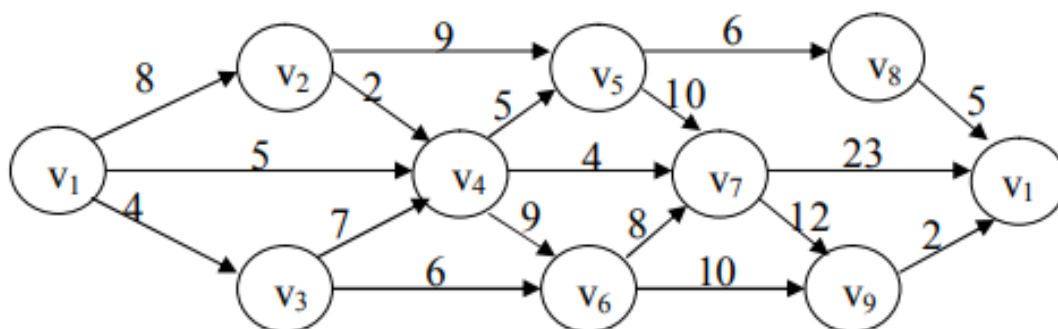
**50. Если в транспортной задаче (ТЗ) суммарная мощность поставщиков превосходит суммарную потребность потребителей, то такая ТЗ называется:**

- 1) открытой;      2) закрытой;      3) смешанной.

### Практическое задание (задача)

1. Для перевозки груза из порта А в порт В транспортная компания зафрахтовала судно. Получена сводка погоды, из которой явствует, что на переходе между портами придется идти вначале по полосе тихой погоды, а затем пересекать полосу штормовой погоды. Требуется проложить маршрут судна через район тихой и штормовой погоды при минимальной затрате времени на переход, т.е. определить положение точки поворота К.

2. Для графа, представленного на рисунке, найдите кратчайший путь из вершины  $v_1$  в вершину  $v_{10}$ .



3. Определить необходимое количество автомобилей для перевозки 320 т груза второго класса. Автомобили работают на маятниковом маршруте с обратным холостым пробегом: грузоподъемность автомобиля  $q_n = 4$  т, длина груженой ездки и расстояния ездки без груза  $l_{ez} = 15$  км; статический коэффициент использования грузоподъемности  $\gamma_{cm} = 0,8$ ; время простоя под погрузкой-разгрузкой  $t_{n-p} = 30$  мин; техническая скорость  $v_m = 25$  км/ч; время работы автомобиля на маршруте  $T_m = 8,5$  ч.

4. Транспортной компании предстоит перевозка угля из двух пунктов погрузки, в которых находится  $A_1$  и  $A_2$  тонн в четыре пункта выгрузки, в которые нужно перевезти  $B_1, B_2, B_3$  и  $B_4$  тонн соответственно. Себестоимость перевозки одной тонны груза на маршрутах составляет  $c_{11}, c_{12}, c_{13}, c_{14}, c_{21}, c_{22}, c_{23}$  и  $c_{24}$ , где первая цифра номер пункта отгрузки, а вторая номер пункта выгрузки.

Требуется начертить транспортную схему и по ней разработать оптимальный план перевозки на основе разработанной математической модели и ее оптимизации.

### ПК – 3

Наименование оценочного средства	Показатели оценки	Критерии оценивания	Максимально возможное количество баллов
Тест	количество правильно выполненных заданий теста	За каждый правильный ответ 1 балл	10 баллов
Практическое задание (задача)	<ul style="list-style-type: none"> <li>– способность анализировать и систематизировать исходную информацию;</li> <li>– грамотное использование алгоритма выполнения действий (методики, технологии и т.д.);</li> <li>– полнота и обоснованность сделанных выводов на основе интерпретации информации;</li> <li>– достаточность пояснений.</li> </ul>	Полнота и развернутость ответа на поставленный вопрос, оперирование понятиями и терминологией, умение выделить существенные и несущественные его признаки, причинно-следственные связи	5 баллов
<b>Итого</b>			<b>15 баллов</b>

#### Тест

##### Часть 1.

1) Специализированные суда для перевозки навалочных грузов – это ...

1. балкеры    2. Лихтеровозы    3. Баржи    4. паромы

2) Грузовой вагон для перевозки и автоматизированной выгрузки вскрышных пород, угольно-рудных грузов, грунта, песка, щебня и других подобных грузов называется ...

1. думпкар    2. Хоппер    3. Минераловоз    4. вагон-термос

3) При длине трубопровода больше 800 км, его разбивают на эксплуатационные участки в пределах которых возможна независимая работа насосного оборудования длиной ...

1. 50-100 км    2. 100-300 км    3. 200-400 км    4. 300-450 км

4) Форма проверки технического состояния воздушных судов, выполняемая каждые 15-20 месяцев или 4000 ч налёта, называется ...

1. A-check    2. B-check    3. C-check    4. D-check

5) Самые большие из существующих типов автомобилей-самосвалов грузоподъемностью до 400 т называются ...

1. карьерные    2. Дорожные    3. Строительные    4. сочлененные

##### Часть 2.

6) Грузозахватные приспособления, которые применяются для работы с сыпучими грузами, называются ...

1. траверсы;    2. вакуумные захваты;    3. стропы;    4. грейферы.

7) Краны, имеющие переменную грузоподъемность, называются ...

1. мостовые;    2. порталные;    3. козловые;    4. башенные.

8) Для горизонтального и вертикального перемещения груза на складах применяют ...

1. краны;            2. лебедки;            3. грузовые лифты;            4. конвейеры.

9) Установки гидравлического транспорта применяются для транспортировки ...

1. зерна;            2. щепы;            3. нефти;            4. песка.

10) Крановые грузозахватные устройства для перегрузки машин и оборудования

1. вакуумные (притягивающие);            2. электромагнитные;  
3. зажимного действия;            4. поддерживающие (строповые).

### Часть 3.

#### **11. Дорожные условия характеризуются**

1. прочностью и ровностью дорожного покрытия, продольным профилем дороги (предельными величинами уклонов и подъемов);  
2. состоянием дорожного покрытия в различное время года, интенсивностью движения;  
3. всеми вышеперечисленными факторами.

#### **12. Эстакада – это:**

1. сооружение мостового типа, которое устраивается для пересечения автомобильных дорог, железных дорог или улиц в разных уровнях,  
2. сооружение мостового типа, построенное взамен высокой насыпи,  
3. сооружение, на котором расположена дорога.

#### **13. Размер железнодорожной колеи в Японии:**

1. 1067 мм,            2. 1435 мм,            3. 1520 мм.

**14. Какой из основных эксплуатационных показателей грузовых автомобилей является существенным для определения маршрута следования подвижного состава при перевозке груза?**

1. Скоростные свойства;            2. Нагрузка на ось;  
3. Топливная экономичность;            4. Долговечность.

**15. Комплекс гидротехнических сооружений, а также оборудования и устройств, что обеспечивают обработку судов, называют:**

1. порт,            2. пристань,            3. причал.

**16. Комплекс путевых и грузовых устройств, технических и служебных помещений предназначенных для выполнения грузовых и коммерческих операций называется:**

1. Товарной конторой            2. Технической конторой  
3. Механизированной дистанцией ПРР            4. Пассажирской станцией  
5. Грузовой станцией.

**17. В зависимости от дальности беспосадочного полета самолеты магистральных соединений распределяют на:**

1. дальние и близкие,            2. дальние, близкие, средние,  
3. дальние, средние, близкие, местные.

**18. Для каких видов грузов предназначен трубопровод?**

1. жидких,            2. газообразных, жидких и сыпучих,  
3. газообразных и жидких.

**19. Техничко-эксплуатационными характеристиками судна, характеризующими его объем являются:**

1. длина, ширина, высота бортов, осадка;  
2. плавучесть, устойчивость, непотопляемость, ходкость, управляемость;



3. водоизмещение, грузоподъемность, грузовместимость, регистрационная вместимость

**20. Комплекс устройств, включающий путевое хозяйство, складские сооружения, погрузо-разгрузочные механизмы и устройства, весовые приборы, подвижной состав, устройства сигнализации и связи – это:**

- |                       |                            |
|-----------------------|----------------------------|
| 1. Подъездной путь.   | 2. Повышенный путь         |
| 3. Выставочный путь   | 4. Приемо-отправочный путь |
| 5. Сортировочный путь |                            |

Часть 4.

**1. Задачи изучения дисциплины ТСК являются:**

- A. Уяснение места и роли транспортно-складских комплексов
- B. Владение знаниями современных и перспективных программистов
- C. Приобретение навыков проектирования новых и реконструкции существующих мостов и тоннелей

**2. ТСК и запасы продукции являются важнейшими составляющими:**

- A. Логистического процесса
- B. Экономического процесса
- C. Технологического процесса
- D. Инновационного процесса

**3. Один из основных процессов, выполняемых на ТСК это...**

- A. Спрос
- B. Маршрутизация
- C. Складирование
- D. Производство

**4. Современный ТСК является важнейшим элементом логистической инфраструктуры, выполняющим следующие функции:**

- A. Преобразование производственного ассортимента в потребительский
- B. Складирование и хранение материальных запасов
- C. Переработка грузов и обслуживание подвижного состава
- D. Все перечисленное

**5. Целью системы перевозок грузов является транспортировка:**

- A. С наибольшего количества грузов по заявкам потребителей
- B. С наименьшими затратами основных ресурсов
- C. С получением минимальной прибыли
- D. А и С
- E. А и В

**6. Специализированное здание, сооружение, устройство, предназначенное для приемки, обработки, хранения и выдачи грузов по назначению это...**

- A. АТП
- B. ПАТП
- C. Склад
- D. Все ответы неверны

**7. По срокам хранения можно выделить групп складов:**

- A. Семь
- B. Шесть
- C. Пять
- D. Четыре

**8. Технические устройства циклического действия для подъема и перемещения грузов это...**

**9. Основной вид погрузочно-разгрузочного элемента на складах в основном занимает:**

- A. Краны
- B. Погрузчики
- C. Конвейеры
- D. Тельферы

**10. Перекидные трапы применяются они для обеспечения...**

- A. Въезда транспортного с ramпы ТСК на транспортное магистраль и наоборот
- B. Въезда ТСК с ramпы погрузчиков в транспортное средство и наоборот
- C. Въезда погрузчиков с ramпы ТСК в транспортное средство и наоборот
- D. Въезда погрузчиков с ramпы транспортного средства в ТСК и наоборот

#### **Практическое задание (задача)**

Минимальное количество задач – 1.

**Задача 1.** Чушки первичного алюминия загружаются в вагон погрузчиком САТ EP15KRT грузоподъемностью 1,5 тонны со склада. Масса одной чушки 1000 кг. Время цикла работы по-

грузчика 79 с. Коэффициент, учитывающий подготовительно-заключительные работы, обслуживание рабочего места, перерывы на отдых и личные надобности и перерывы предусмотренные технологией и организацией производственного процесса равен 1,1812. Определите производительность технологической линии склад-вагон.

**Задача 2.** Вагон с бумагой в рулонах разгружается электропогрузчиком на склад. Масса одного рулона бумаги 550 кг. Среднее время цикла работы погрузчика 77 с. Коэффициент, учитывающий подготовительно-заключительные работы, обслуживание рабочего места, перерывы на отдых и личные надобности и перерывы предусмотренные технологией и организацией производственного процесса равен 1,1812. Определите норму времени на 1 тонну груза для 1 водителя электропогрузчика и норму выработки за одну семичасовую смену.

**Задача 3.** Группа вагонов (подача) с каучуком на паллетах разгружается на складе электропогрузчиками с технической производительностью равной 19,2 т/ч. Одновременно разгружаются два вагона. Количество вагонов в группе равно шести. В одном крытом вагоне объемом 120 м<sup>3</sup> размещается 96 паллет с массой одного грузового места 490 кг. Определить технологическую норму на выгрузку группы вагонов. Подготовительное и заключительное время на выполнение операций разгрузки принять равным 0,25 ч.

## ПК – 4

Наименование оценочного средства	Показатели оценки	Критерии оценивания	Максимально возможное количество баллов
Тест	количество правильно выполненных заданий теста	За каждый правильный ответ 1 балл	10 баллов
Практическое задание (задача)	<ul style="list-style-type: none"> <li>– способность анализировать и систематизировать исходную информацию;</li> <li>– грамотное использование алгоритма выполнения действий (методики, технологии и т.д.);</li> <li>– полнота и обоснованность сделанных выводов на основе интерпретации информации;</li> <li>– достаточность пояснений.</li> </ul>	Полнота и развернутость ответа на поставленный вопрос, оперирование понятиями и терминологией, умение выделить существенные и несущественные его признаки, причинно-следственные связи	5 баллов
<b>Итого</b>			<b>15 баллов</b>

### Тест

#### Часть 1

##### 1. Упаковка это:

1. Средство или комплекс средств обеспечивающее: защиту продукции от повреждения и потерь, окружающую среду от загрязнения, а также процесс обращения продукции.
2. Закрытая (полузакрытая) тара, непосредственно контактирующая с грузом и позволяющая перевозку и хранение его в определенных количествах.
3. Изделие, создаваемое в результате соединения упаковываемой продукции.
4. Основной элемент тары, представляющий собой изделие для размещения продукции.

##### 2. Условное обозначение поддона 2 ПО 4 – 800 × 1200 Д/Ш это:

1. Двойной поддон, открытый без выступов габаритных размеров 800 × 1200 мм с основными деталями из дерева, соединенный шурупами.
2. Двухзаходный плоский поддон, открытый с выступами, габаритных размеров 800 × 1200 мм с основными деталями из дерева, соединенный шурупами.
3. Плоский двухнастильный четырехзаходный с окнами в нижнем настиле без выступов габаритных размеров 800 × 1200 мм с основными деталями из дерева, соединенный шурупами.

##### 3. Грузовой контейнер это:

1. Единица транспортного оборудования многократного применения, предназначенная для перевозки и временного хранения грузов.
2. Транспортное средство (тара, упаковка) предназначенное для перевозки и временного хранения грузов без промежуточных перегрузок, внутренним объемом равным 1 м<sup>3</sup> и более.
3. Единица транспортного оборудования многократного применения, предназначенная для перевозки и временного хранения грузов без промежуточных перевозок, удобная для механизированной загрузки и разгрузки, погрузки и выгрузке, внутренним объемом равным 1 м<sup>3</sup> и более.

##### 4. По условиям эксплуатации различают тару:

1. Разовую, возвратную, многоразовую.
2. Разовую, возвратную, многооборотную.
3. Одноразовую, возвратную, невозвратную, многооборотную.

##### 5. К насыпным грузам относятся:

1. Рожь, пшеница, овес, ячмень, просо, кукуруза в зерне, рис, отруби, комбикорма.

2. Мука, крупа, семена калиброванной кукурузы.
3. Твердое топливо, руда, кирпич, лес.
4. Цемент, известь, соль, минеральные удобрения.

**6. К навалочным грузам относятся:**

1. Рожь, пшеница, овес, ячмень, просо, отруби, комбикорма.
2. Твердое топливо, руда, нерудные строительные материалы, известь.
3. Мука, крупа, семена калиброванной кукурузы, сахар, чай.

**7. Совокупность свойств груза, определяющих условия и технические средства для его перевозки, перегрузки и хранения называют**

1. Транспортной характеристикой груза.
2. Транспортным состоянием груза.
3. Транспортная классификация грузов.

**8. Маркировка наносится на тару и упаковку для:**

1. Обозначения груза и пункта его назначения.
2. Опознания груза и характеристики способа обращения с ним при транспортировании, хранения и выполнения погрузочно-разгрузочных операций.
3. Обозначения вида груза и его упаковки, способов выполнения погрузочно-разгрузочных операций, каким подъемно-транспортными машинами они выполняются.

**9. Ограничение свесов груза за очертание поддона допускается в размере:**

1. не более 20 мм с каждой стороны;
2. не более 10 мм с каждой стороны;
3. не более 20 мм с одной стороны.

**10. Объемные характеристики грузов:**

1. Плотность ( $S$ ), удельная масса ( $S_{уд}$ ), объемная масса ( $S_0$ ).
2. Удельный объем ( $V_y$ ), удельный погрузочный объем ( $V_{уп}$ ).
3. Сыпучесть, гранулометрический состав, угол естественного откоса, сводообразование, абразивность.

## Часть 2

**11. Основными подсистемами ТСК являются:**

- |                           |                                  |
|---------------------------|----------------------------------|
| A. Транспортная, грузовая | B. Мультимодальная, пассажирская |
| C. Воздушно-транспортная  | D. Все варианты верны            |

**12. Особую группу подъемно-транспортного оборудования составляют какие устройства:**

- |             |                   |                    |                     |
|-------------|-------------------|--------------------|---------------------|
| A. Основные | B. Дополнительные | C. Вспомогательные | D. Все ответы верны |
|-------------|-------------------|--------------------|---------------------|

**13. Технические устройства циклического действия для подъема и перемещения грузов это...**

- |                          |                         |
|--------------------------|-------------------------|
| A. Грузовые автомобили   | B. Грузозахватные краны |
| C. Грузоподъемные машины | D. Все перечисленное    |

**14. Грузоподъемные устройства домкраты относят к...**

- |                           |                                 |
|---------------------------|---------------------------------|
| A. Простейшим устройствам | B. Не особо сложным устройствам |
| C. Сложным устройствам    | D. Особо сложным устройствам    |

**15. Машины в зависимости от типа силовой установки делятся на...**

- |                   |                      |                     |
|-------------------|----------------------|---------------------|
| A. Автопогрузчики | B. Электропогрузчики | C. Все ответы верны |
|-------------------|----------------------|---------------------|

**16. Ричстакеры обслуживают:**

- |                           |                               |
|---------------------------|-------------------------------|
| A. Железнодорожные вагоны | B. Железнодорожные контейнеры |
| C. Контейнеры             | D. Все ответы верны           |

**17. К основным видам транспортирующих машин (непрерывного транспорта) относятся:**

- |  |                                    |          |
|--|------------------------------------|----------|
| A. Конвейерный и трубопроводный        | B. Канатные и монорельсовые дороги |          |
| C. Железнодорожные и воздушные дороги. | D. А и В                           | E. В и С |

**18. Основной вид погрузочно-разгрузочного элемента на складах в основном занимает:**

- А. Краны      В. Погрузчики      С. Конвейеры      D. Тельферы
- 19. Грузозахватные устройства для сыпучих материалов называется:**  
А. Краны      В. Грейферы      С. Конвейеры      D. Тельферы

**20. Перекидные трапы применяются они для обеспечения...**

- А. Въезда транспортного с рампы ТСК на транспортное магистраль и наоборот  
В. Въезда ТСК с рампы погрузчиков в транспортное средство и наоборот  
С. Въезда погрузчиков с рампы ТСК в транспортное средство и наоборот  
D. Въезда погрузчиков с рампы транспортного средства в ТСК и наоборот

### Часть 3

**21. Перечислите виды отправок на водном транспорте:**

- а) судовая, укрупненная, мелкая  
б) судовая, сборная, контейнерная  
в) судовая, сборная, мелкая

**22. В каком случае груз считается принятым к перевозке?**

- а) с момента оплаты грузоотправителем причитающихся провозных платежей и сборов  
б) с момента передачи груза грузоотправителем перевозчику  
в) с момента передачи накладной перевозчику

**23. Способ определения массы груза по стандартной массе отдельных мест.**

- а) определяется делением общей массы груза на стандартную массу отдельных мест  
б) определяется произведением стандартной массы одного грузового места на число мест в партии  
в) определяется взвешиванием на весах

**24. Что удостоверяют актом погрузки-разгрузки судна?**

- а) фактически сданное количество груза и способ определения массы  
б) факт погрузки-разгрузки груза на судно  
в) время постановки судна под погрузку-разгрузку

**25. Назовите составные части дорожной ведомости.**

- а) дорожная ведомость, накладная, квитанция и корешок  
б) дорожная ведомость с талоном, копия, квитанция и корешок  
в) дорожная ведомость, сдаточная ведомость, квитанция и накладная

**26. Дайте определение понятию страховщик:**

- а) юридическое или физическое лицо, заключающее договор страхования в качестве клиента  
б) коммерческое предприятие, заключающее договор страхования в качестве клиента  
в) коммерческое предприятие, осуществляющее операции по страхованию

**27. Что такое коммерческий акт?**

- а) основной коммерческий перевозочный документ  
б) документ, подтверждающий факт перевозки груза  
в) документ, подтверждающий обстоятельства утраты, недостачи, порчи или повреждения перевозимого груза

**8. Кем подается нотис?**

- а) капитаном порта      б) капитаном судна      в) судовладельцем

**29. Основанием чего служит погрузочный ордер?**

- а) приемки груза в порт      б) приемки груза на судно      в) выгрузки груза с судна

**30. Понятие тайм-чартера.**

- а) договор фрахтования судна на один рейс  
б) договор фрахтования судна на время  
в) договор фрахтования экипажа судна на время

### Часть 5

**31. Какие процессы можно отнести к услугам транспорта?**

1. Перевозка грузов и пассажиров.      2. Погрузочно-разгрузочные работы.

- |  |                                     |
|--|-------------------------------------|
| 3. Хранение грузов.  | 4. Подготовка перевозочных средств. |
| 5. Предоставление перевозочных средств на условиях аренды или проката. |                                     |
| 6. Страхование грузов и пассажиров.                                    | 7. Таможенное оформление грузов.    |
| 8. Маркировка грузов.  | 9. Комплектование грузов.           |
| 10. Упаковка грузов и багажа   |                                     |

**32. Что относится к понятию «неделимость» транспортной услуги?**

1. Не существует двух одинаковых по качеству услуг по перевозке одной и той же партии груза, одним и тем же транспортным средством, по тому же маршруту.
2. Невозможность разрыва связи между услугой и теми, кто её выполняет.
3. Невозможно сохранить услугу при возникновении повышенного спроса.
4. Определяется сезонностью спроса .
5. Невозможность ощутить услугу как материальный объект.

**33. Какие проблемы сегодня препятствуют удовлетворению спроса на транспортные услуги?**

1. Низкий уровень межотраслевой и межрегиональной координации в развитии транспортной инфраструктуры.
2. Слабое использование транспортных коммуникаций для доставки транзитных грузов.
3. Слабое развитие аэропортов-хабов для пассажирских и грузовых авиаперевозок.
4. Медленное совершенствование транспортных технологий и недостаточная их увязка с производственными, торговыми, складскими и таможенными технологиями.
5. Недопустимо низкий уровень информатизации транспортного процесса.
6. Отсутствие производства в стране специализированных транспортных средств для различных отраслей экономики.

**34. Какой фактор в условиях рыночной экономики играет решающую роль в успехе железнодорожного транспорта на рынке транспортных услуг?**

1. Качество управления на железнодорожном транспорте
2. Качество перевозок на железнодорожном транспорте
3. Качество современной железнодорожной техники.

**35. Какие особенности транспортного обслуживания необходимо учитывать при оказании транспортных услуг?**

1. Потребностей в транспортном обслуживании у клиента может быть несколько, что влечёт за собой соответствие характера услуг одновременно нескольким и зачастую противоречащим друг другу требованиям.
2. Выбор совокупности услуг требует рассмотрения всех возможных вариантов уровней транспортного обслуживания.
3. При заключении договора оговариваются только основные потребности клиентов.
4. При заключении договора все запросы и потребности клиентов чётко оговариваются и фиксируются.
5. Во многих случаях потребности клиентов со временем меняются, что приводит к необходимости проведения маркетинговых исследований.

**36. Какие факторы используются при оценке качества предоставляемых услуг?**

1. Надёжность (исполнение точно в срок).
2. Ответственность (гарантии выполнения услуг, желание персонала помочь потребителю услуг).
3. Среда (интерьер, оборудование, внешний вид персонала).
4. Компетентность персонала (наличие определённых знаний и навыков).
5. Доступность (лёгкость установления контактов).

6. Безопасность (отсутствие риска и недоверия со стороны клиента).
7. Стоимость услуги в денежном выражении.
8. Выносливость (любезность, корректность персонала).
9. Коммуникабельность (способность персонала общаться с потребителем услуг на доступном и понятном ему языке).
10. Взаимопонимание (искренний интерес к потребителю услуг, способность встать на его место).

**37. Показатели качества транспортного производства подразделяются на четыре подсистемы, характеризующие качество работы транспорта, качество перевозок транспорта, качество транспортных услуг и...**

1. Качество транспортного обеспечения
2. Качество транспортного снабжения
3. Качество транспортной безопасности.

**38. Эффективность выбранной технологии перевозок оценивается показателями:**

1. Коэффициентом технической готовности, коэффициентом выпуска
2. Себестоимостью, производительностью ПС., качеством перевозок
3. Классом груза, наполняемостью автомобиля

**39. Что такое производительность подвижного состава?**

1. Число выполненных ездов за определенное время
2. Количество перевезенного груза за определенное время
3. Транспортная работа за определенное время

**40. При организации перевозочного процесса необходимо знать:**

1. Расстояние перевозок и объем выполняемой транспортной работы, и потребное число транспортных единиц
2. Законы распределения входящих потоков, транспортных средств и их числовые характеристики
3. Объем перевозок на единицу валовой продукции в стоимостном выражении, объем предстоящих перевозок по конкретным грузам

### **Практическое задание (задача)**

Минимальное количество задач – 1.

**Задача 1.** Партия зернового груза имеет относительную влажность 13 %. Нормируемая относительная влажность – 14 %. Определить нормируемую массу груза.

**Задача 2.** На автомобиле КАМАЗ-5320 перевозится партия груза массой 8 т, который имеет относительную влажность 14 %. Определить изменение массы при изменении относительной влажности до 25 %.

**Задача 3.** На станцию прибыл груз (песок) массой 4,5 т. Относительная влажность – 28,2 %. Возможно ли перевезти эту партию груза автомобилем грузоподъемностью 3,5 т? Если да, то какой должна быть относительная влажность.

**Задача 4.** Определить массу груза до просушки, если известно, что абсолютная влажность груза составляет 28 %; масса жидкости – 3 т.

**Задача 5.** Рассчитать плотность древесины бука при влажности 15 и 90 %. Базисная плотность составляет 530 кг/м<sup>3</sup>. Коэффициент объемной усушки равен 0,47.

**Задача 6.** Удельный объем тарно-штучных грузов – 13 м<sup>3</sup>; суммарный объем грузовых мест – 10 м<sup>3</sup>; геометрический объем штабеля груза – 8 м<sup>3</sup>. Определить удельный объем штабеля.

**Задача 7.** Определить высоту складирования картонных коробок массой 28 кг, размерами  $400 \times 300 \times 200$  мм. Толщина картона – 2,4 мм; марка картона – ТЗ; продолжительность хранения в штабеле – 28 сут.

**Задача 8.** Определить марку картона для изготовления транспортной картонной тары с параметрами  $500 \times 400 \times 400$  мм для перевозки груза массой 15 кг. Расчетная высота складирования – 300 см; срок хранения – 25 сут; толщина картона – 0,35 см.

**Задача 9.** Определить максимальную высоту штабелирования при перевозке груза в картонных коробках, если масса коробки – 12 кг; размеры (длина, ширина, высота) соответственно  $400 \times 300 \times 200$  мм; марка картона – П2; толщина картона – 2,4 мм; продолжительность хранения в штабеле – 20 дн.

**Задача 10.** Определить массу груза и сжимающее усилие на барабан, если толщина дна барабана – 4 мм, крышки и стенки – 3 мм. Наружный диаметр барабана – 320 мм. Плотность груза –  $720 \text{ кг/м}^3$ . Барабаны находятся в штабелях 10 сут, высота штабеля – 3 м.

**Задача 11.** Определить сжимающее усилие, действующее на картонный барабан, в зависимости от массы перевозимого груза, если толщина дна барабана – 5 мм, крышки и стенок – 3,5 мм; наружная высота – 400 мм; наружный диаметр – 280 мм; плотность груза –  $740 \text{ кг/м}^3$ ; продолжительность хранения в штабеле – 7 дн.; высота штабеля – 8 ярусов.

**Задача 12.** Определить целесообразность использования многооборотной тары и максимально допустимые транспортные расходы на перевозку в возвратной многооборотной таре. Ящики неразборные с линейными параметрами  $430 \times 350 \times 350$  мм. Стоимость разовой тары – 1500 у. е./ящ. Стоимость многооборотной тары – 3200 у. е./ящ. Число оборотов – 3. Коэффициент, учитывающий расходы на выполнение погрузочно-разгрузочных работ при возврате тары, – 1,09. Коэффициент, учитывающий уменьшение объемов порожней тары при применении разборной или складывающейся тары, – 0,6. Погрузочный объем вагона –  $120 \text{ м}^3$ .

**Задача 13.** Определить возможный объем перевозки и удельную грузовместимость тарно-штучного груза на авто КАМАЗ-5320. Габаритные размеры грузового места  $600 \times 400 \times 228$  мм. Масса – 30 кг. Внутренние размеры кузова  $5200 \times 2320 \times 500$  мм.

**Задача 14.** Определить осевые нагрузки автопоезда в составе тягача Renault 385.19С (распределение снаряжённой массы на переднюю ось – 4 860 кг, на заднюю – 2 615 кг; база – 4 120 мм; смещение седельно-сцепного устройства от оси заднего моста вперёд – 690 мм) и полуприцепа Fguеhaup (грузоподъёмность – 25,2 т; распределение снаряжённой массы на седельно-сцепное устройство тягача – 2 167 кг, на тележку полуприцепа – 4 333 кг; база  $6\,340 + 1\,310 = 7\,650$  мм; длина – 12 326 мм; ширина – 2 500 мм) по дорогам ЕС. На полуприцеп загружен контейнер 1АА (габаритные размеры  $12\,192 \times 2\,438 \times 2\,591$  мм) массой брутто 20 т.

**Задача 15.** Определить коэффициент использования грузоподъёмности и грузовместимости крытого четырехосного вагона при перевозке 60 т хлопка. Грузоподъёмность вагона – 62 т. Грузовместимость вагона –  $90,2 \text{ м}^3$ . Удельный погрузочный объём хлопка –  $5 \text{ м}^3/\text{т}$ .

**Задача 16.** Определить экономию при перевозке 4 300 т цемента, удельный погрузочный объём которого –  $1,4 \text{ м}^3/\text{т}$  в результате лучшего использования грузоподъёмности вагона, если известно, что сначала коэффициент использования грузоподъёмности составлял 0,8, а после усовершенствования условий – 1. Определить коэффициент использования грузовместимости в обоих случаях.

**Задача 17.** В течение 10 дней три автомобиля грузоподъёмностью по 4 т каждый выполнили по 20 рейсов. За это время они перевезли 200 т груза. Определить коэффициент использования грузоподъёмности автомобилей.

**Задача 18.** Найти коэффициенты использования грузоподъёмности каждого из автомобилей и средний коэффициент использования их грузоподъёмности, если известно, что в течение 7 дней два автомобиля грузоподъёмностью 3,5 и 4,5 т перевезли соответственно 30 и 100 т груза, делая в день по четыре рейса каждый.

**Задача 19.** Определить, на сколько меньше рейсов нужно совершить автомобилю грузоподъёмностью 5 т, если при перевозке 60 т груза коэффициент использования грузоподъёмности увеличился с 0,7 до 1,0.



**Задача 20.** Определить коэффициент использования грузоподъемности автомобиля КАМАЗ-5320. К перевозке предъявляется бумага в рулонах формата 84 см (диаметр – 106 см; масса рулона – 550 кг). Внутренние размеры кузова  $5200 \times 2320 \times 500$  мм.

**Задача 21.** На промышленное предприятие под погрузку буры технической и кислоты бензойной (в таре) подано 30 крытых вагонов, в том числе с объемом кузова  $90 \text{ м}^3$  – 15;  $106 \text{ м}^3$  – 9;  $120 \text{ м}^3$  – 6. Техническая норма загрузки вагонов кислотой соответственно составляет 37, 43 и 49 т, а бурой – 63, 64. Требуется рационально распределить вагоны под погрузку при условии, что под каждый груз выделяется по 15 вагонов.

**Задача 22.** Определить массу предъявленной к перевозке партии цемента, упакованного в бумажные мешки. Количество мешков 250, стандартная масса (брутто) каждого мешка 40 кг.

**Задача 23.** Определить массу фосфорной руды, уложенной в штабель правильной конусообразной формы с диаметром основания 14 м и высотой складирования 6 м.

**Задача 24.** Из Волгограда в Тверь в универсальном полувагоне общего парка г/п 60 тонн отправлена железная руда в количестве 58 тонн. Определите провозную плату и ставку за 1 тонну.

**Задача 25.** Из Котласа в Орел в универсальном полувагоне общего парка г/п 48 тонн отправлено большой скоростью 45 тонн пиломатериалов. Определите провозную плату и ставку за 1 тонну.

**Задача 27.** На причале химического комбината в Чебоксарах произведена выгрузка соли из судна пр. 11 грузоподъемностью 2000 т в количестве 1980 т за 54 часа. Извещение о постановке судна к причалу было передано грузополучателю своевременно. Определите время, положенное на выгрузку судна по норме, а при нарушении – сумму штрафа за простой.

**Задача 28.** На причале автозавода в Набережных Челнах был выгружен кокс из несамоходного судна пр. 462 грузоподъемностью 1800 т в количестве 1730 т. За несамоходным судном закреплен толкач мощностью 450 л.с. Состав простоял под выгрузкой 74 часа. Извещение о постановке судна к причалу было передано грузополучателю своевременно. Определите время, положенное на выгрузку судна по норме, а при нарушении – сумму штрафа за простой.

**Задача 29.** От станции Дорогино до станции Дорогобуж повагонной отправкой отправлен опасный груз. Определить срок доставки груза, если тарифное расстояние между станциями равно 3683 км и перевозка грузов осуществлялась грузовой скоростью.

**Задача 30.** От станции Полевской до станции Горький-Сортировочный (тарифное расстояние 1376 км) большой скоростью отправлен груз в универсальном контейнере без сортировки в пути следования. В пути следования груз был переадресован. Определить срок доставки груза.