

Министерство науки и высшего образования Российской Федерации
Федеральное государственное бюджетное образовательное
учреждение высшего образования
«Комсомольский-на-Амуре государственный университет»

УТВЕРЖДАЮ
Декан факультета МХТ
П.А. Саблин
ФИО декана

ОЦЕНОЧНЫЕ МАТЕРИАЛЫ

Направление подготовки	<i>15.03.01 «Машиностроение»</i>
Направленность (профиль) образовательной программы	<i>«Технология машиностроения»</i>
Квалификация выпускника	<i>бакалавр</i>

Комсомольск-на-Амуре 2023

ПЛАНИРУЕМЫЕ РЕЗУЛЬТАТЫ ОСВОЕНИЯ ОБРАЗОВАТЕЛЬНОЙ ПРОГРАММЫ

ЭТАПЫ (СЕМЕСТРЫ) ФОРМИРОВАНИЯ КОМПЕТЕНЦИЙ

<i>Компетенция</i>	<i>Семестр</i>	<i>Дисциплины / практики, участвующие в формировании компетенции</i>
	<i>заочная форма обучения</i>	
УК-1. Способен осуществлять поиск, критический анализ и синтез информации, применять системный подход для решения поставленных задач	7	Философия
	2	Введение в профессиональную деятельность
	7	Системы искусственного интеллекта (факультатив)
	9	Производственная практика (преддипломная практика)
УК-2. Способен определять круг задач в рамках поставленной цели и выбирать оптимальные способы их решения, исходя из действующих правовых норм, имеющихся ресурсов и ограничений	4	Правоведение
	5	Экономика
	7	Организация и планирование производства
	6	Технологии создания StartUp (факультатив)
УК-3. Способен осуществлять социальное взаимодействие и реализовывать свою роль в команде	2	Теория и практика успешной коммуникации // Социально-психологические аспекты инклюзивного образования
УК-4. Способен осуществлять деловую коммуникацию в устной и письменной формах на государственном языке Российской Федерации и иностранном(ых) языке(ах)	2	Русский язык и культура речи
	1-4	Иностранный язык
УК-5. Способен воспринимать межкультурное разнообразие общества в социально-историческом, этическом и философском контекстах	7	Философия
	2,3	История России
	2	Основы российской государственности
	2	Теория и практика успешной коммуникации // Социально-психологические аспекты инклюзивного образования
УК-6. Способен управлять своим временем, выстраивать и реализовывать траекторию саморазвития на основе принципов образования в течение всей жизни	2	Введение в профессиональную деятельность
	2	Теория и практика успешной коммуникации // Социально-психологические аспекты инклюзивного образования
	2	Тайм-менеджмент (факультатив)
УК-7. Способен поддерживать должный уровень физической подготовленности для обеспечения полноценной социальной и профессиональной деятельности	1	Физическая культура и спорт

<i>Компетенция</i>	<i>Семестр</i>	<i>Дисциплины / практики, участвующие в формировании компетенции</i>
	<i>заочная форма обучения</i>	
УК-8. Способен создавать и поддерживать в повседневной жизни и в профессиональной деятельности безопасные условия жизнедеятельности для сохранения природной среды, обеспечения устойчивого развития общества, в том числе при угрозе и возникновении чрезвычайных ситуаций и военных конфликтов	5	Безопасность жизнедеятельности
	8	Основы военной подготовки
	3	Учебная практика (ознакомительная практика)
УК-9. Способен использовать базовые дефектологические знания в социальной и профессиональной сферах	2	Теория и практика успешной коммуникации // Социально-психологические аспекты инклюзивного образования
УК-10. Способен принимать обоснованные экономические решения в различных областях жизнедеятельности	5	Экономика
УК-11. Способен формировать нетерпимое отношение к коррупционному поведению	4	Противодействие экстремизму, терроризму, коррупции
ОПК-1. Способен применять естественнонаучные и общинженерные знания, методы математического анализа и моделирования в профессиональной деятельности	1	Химия
	1-3	Математика
	2-4	Физика
	3	Технология конструкционных материалов
	3	Теория вероятностей и математическая статистика
	4	Теоретическая механика
	5	Сопротивление материалов
	5	Теория механизмов и машин
	6	Электротехника и электроника
ОПК-2. Способен применять основные методы, способы и средства получения, хранения, переработки информации при решении задач профессиональной деятельности	1	Информационные технологии
	4	Технологии создания и продвижения сайтов
	9	Производственная практика (преддипломная практика)
ОПК-3. Способен осуществлять профессиональную деятельность с учетом экономических, экологических и социальных ограничений на всех этапах жизненного уровня	7	Организация и планирование производства
	5	Безопасность жизнедеятельности
	9	Экономическое обоснование производственно-технологических решений

<i>Компетенция</i>	<i>Семестр</i>	<i>Дисциплины / практики, участвующие в формировании компетенции</i>
	<i>заочная форма обучения</i>	
	5	Производственная практика (технологическая (проектно-технологическая) практика) 5 семестр
ОПК-4. Способен понимать принципы работы современных информационных технологий и использовать их для решения задач профессиональной деятельности	1	Информационные технологии
	1-2	Инженерная графика в САД-системах
	7	CALS-технологии
	4	Технологии создания и продвижения сайтов
ОПК-5. Способен работать с нормативно-технической документацией, связанной с профессиональной деятельностью, с учетом стандартов, норм и правил	5	Нормирование точности и технические измерения
	4	Метрология, стандартизация и сертификация
	5	Производственная практика (технологическая (проектно-технологическая) практика) 5 семестр
	9	Производственная практика (технологическая (проектно-технологическая) практика) 9 семестр
	2	Введение в профессиональную деятельность
	3	Учебная практика (ознакомительная практика)
ОПК-7. Способен применять современные экологичные и безопасные методы рационального использования сырьевых и энергетических ресурсов в машиностроении	8	Экологическая безопасность
	5	Производственная практика (технологическая (проектно-технологическая) практика) 5 семестр
ОПК-8. Способен проводить анализ затрат на обеспечение деятельности производственных подразделений в машиностроении	9	Экономическое обоснование производственно-технологических решений
ОПК-9. Способен внедрять и осваивать новое технологическое оборудование	6	Оборудование машиностроительных производств
	8	Эксплуатация технологического оборудования машиностроительного производства
	3	Спецкурс по профессии "Оператор станков с числовым программным управлением"
	6	Спецкурс по профессии "Токарь"
	3	Учебная практика (ознакомительная практика)
	9	Производственная практика (технологическая (проектно-

<i>Компетенция</i>	<i>Семестр</i>	<i>Дисциплины / практики, участвующие в формировании компетенции</i>
	<i>заочная форма обучения</i>	
		технологическая) практика) 9 семестр
ОПК-10. Способен контролировать и обеспечивать производственную и экологическую безопасность на рабочих местах	8	Экологическая безопасность
	9	Проектирование машиностроительных производств
	5	Производственная практика (технологическая (проектно-технологическая) практика) 5 семестр
ОПК-11. Способен применять методы контроля качества изделий и объектов в сфере профессиональной деятельности, проводить анализ причин нарушений технологических процессов в машиностроении и разрабатывать мероприятия по их предупреждению	5	Нормирование точности и технические измерения
	4	Метрология, стандартизация и сертификация
	5	Производственная практика (технологическая (проектно-технологическая) практика) 5 семестр
	4	Методы и средства контроля в машиностроении
ОПК-12. Способен обеспечивать технологичность изделий и процессов их изготовления, уметь контролировать соблюдение технологической дисциплины при изготовлении изделий машиностроения	3	Технологические процессы в машиностроении
	5	Производственная практика (технологическая (проектно-технологическая) практика) 5 семестр
	9	Производственная практика (технологическая (проектно-технологическая) практика) 9 семестр
ОПК-13. Способен применять стандартные методы расчета при проектировании деталей и узлов изделий машиностроения	6	Детали машин и основы конструирования
ОПК-14. Способен разрабатывать алгоритмы и компьютерные программы, пригодные для практического применения	2	Алгоритмизация и программирование
	8	Программирование на станках с ЧПУ в САМ-системах
ПК-1. Способен разрабатывать технологические процессы изготовления машиностроительных изделий	7	СALS-технологии
	7	Основы технологии машиностроения
	8	Технология машиностроения
	8-9	Технологическая оснастка
	7	САПР технологических процессов
	9	Производственная практика (технологическая (проектно-технологическая) практика) 9 семестр
	9	Производственная практика (преддипломная практика)

<i>Компетенция</i>	<i>Семестр</i>	<i>Дисциплины / практики, участвующие в формировании компетенции</i>
	<i>заочная форма обучения</i>	
ПК-2. Способен выбирать основные и вспомогательные материалы, способы реализации основных технологических процессов, применять прогрессивные методы эксплуатации технологического оборудования при изготовлении изделий машиностроения	6	Спецкурс по профессии "Оператор станков с числовым программным управлением"
	6	Спецкурс по профессии "Токарь"
	6	Металлорежущие станки
	6	Режущий инструмент
	5	Процессы и операции формообразования
	7	Система разработки и постановки изделия на производство
	8	Аддитивные технологии
	8	Перспективные методы обработки
	9	Производственная практика (технологическая (проектно-технологическая) практика) 9 семестр
9	Производственная практика (преддипломная практика)	

УНИВЕРСАЛЬНЫЕ КОМПЕТЕНЦИИ (УК)

<i>Категория УК</i>	<i>Код и наименование УК</i>	<i>Код и наименование индикатора достижения УК</i>	<i>Направления воспитательной работы</i>
Системное и критическое мышление	УК-1. Способен осуществлять поиск, критический анализ и синтез информации, применять системный подход для решения поставленных задач	УК-1.1 Знает методики поиска, сбора и обработки информации; актуальные российские и зарубежные источники информации в сфере профессиональной деятельности; метод системного анализа.	Формирование информационной культуры Формирование полноценной картины мира
		УК-1.2 Умеет применять методики поиска, сбора и обработки информации; осуществляет критический анализ и синтез информации, полученной из разных источников; применяет системный подход для решения поставленных задач. УК-1.3 Владеет методами поиска, сбора и обработки, критического анализа и синтеза информации; методикой системного подхода для решения поставленных задач.	
Разработка и	УК-2. Способен	УК-2.1	Формирование граждан-

Категория УК	Код и наименование УК	Код и наименование индикатора достижения УК	Направления воспитательной работы
реализация проектов	определять круг задач в рамках поставленной цели и выбирать оптимальные способы их решения, исходя из действующих правовых норм, имеющихся ресурсов и ограничений	<p>Знает виды ресурсов и ограничений для решения профессиональных задач; основные методы оценки разных способов решения задач; действующее законодательство и правовые нормы, регулирующие профессиональную деятельность.</p> <p>УК-2.2 Умеет проводить анализ поставленной цели и формулировать задачи, которые необходимо решить для ее достижения; анализирует альтернативные варианты для достижения намеченных результатов; использует нормативно-правовую документацию в сфере профессиональной деятельности.</p> <p>УК-2.3 Владеет методиками разработки цели и задач проекта; методами оценки потребности в ресурсах, продолжительности и стоимости проекта; навыками работы с нормативно-правовой документацией</p>	<p>ской позиции, уважения к правам и свободам человека, знания правовых основ и законов, воспитание чувства ответственности</p> <p>Финансовая грамотность обучающихся</p> <p>Молодежное предпринимательство и инициатива</p>
Командная работа и лидерство	УК-3. Способен осуществлять социальное взаимодействие и реализовывать свою роль в команде	<p>УК-3.1 Знает основные приемы и нормы социального взаимодействия; основные понятия и методы конфликтологии, технологии межличностной и групповой коммуникации в деловом взаимодействии.</p> <p>УК-3.2 Умеет устанавливать и поддерживать контакты, обеспечивающие успешную работу в коллективе; применяет основные методы и нормы социального взаимодействия для реализации своей роли и взаимодействия внутри команды.</p> <p>УК-3.3 Имеет практический опыт участия в командной работе, в социальных проектах, распределения ролей в условиях командного взаимодействия.</p>	Формирование навыков межличностного делового общения
Коммуникация	УК-4. Способен осуществлять деловую коммуникацию в устной и письменной формах на государственном языке	<p>УК-4.1 Знает принципы построения устного и письменного высказывания на русском и иностранном языках; правила и закономерности деловой устной и письменной коммуникации.</p> <p>УК-4.2 Умеет применять на практике деловую коммуникацию в устной и пись-</p>	<p>Формирование культуры межнационального общения</p> <p>Развитие эмоциональной и духовной сферы личности,</p>

Категория УК	Код и наименование УК	Код и наименование индикатора достижения УК	Направления воспитательной работы
	Российской Федерации и иностранном(ых) языке(ах)	<p>менной формах, методы и навыки делового общения на русском и иностранном языках.</p> <p>УК-4.3</p> <p>Владеет навыками чтения и перевода текстов на иностранном языке в профессиональном общении; навыками деловых коммуникаций в устной и письменной форме на русском и иностранном языках; методикой составления суждения в межличностном деловом общении на русском и иностранном языках.</p>	расширение кругозора, формирование мировоззрения
Межкультурное взаимодействие	УК-5. Способен воспринимать межкультурное разнообразие общества в социально-историческом, этическом и философском контекстах	<p>УК-5.1 Знает особенности взаимоотношений в системе «мир – человек»; основные этапы развития России; особенности современной политической организации российского общества; фундаментальные достижения, связанные с развитием русской земли и российской цивилизации; способы и средства эффективного взаимодействия в социуме и выражения (демонстрации) гражданской позиции</p> <p>УК-5.2 Умеет адекватно воспринимать актуальные социальные и культурные различия, уважительно и бережно относиться к историческому наследию и культурным традициям России, как части мирового наследия</p> <p>УК-5.3 Владеет навыками осознанного выбора ценностных ориентиров и гражданской позиции; навыками аргументированного обсуждения и решения проблем мировоззренческого, общественного и личного характера; навыками самостоятельного критического мышления</p>	<p>Патриотическое воспитание</p> <p>Противодействие распространению идеологии терроризма, экстремизма, национализма, ксенофобии</p> <p>Формирование образованности, культуры, культуры межнационального общения, толерантности</p> <p>Формирование навыков межличностного делового общения</p> <p>Формирование принципов и категорий познания, формирование личности</p>
Самоорганизация и саморазвитие (в	УК-6. Способен управлять своим временем, выстраи-	<p>УК-6.1</p> <p>Знает основные приемы эффективного управления собственным временем; основные принципы самовоспитания и самообразования,</p>	Приобщение к профессионально-трудовой деятельности

Категория УК	Код и наименование УК	Код и наименование индикатора достижения УК	Направления воспитательной работы
том числе здоровьесбережение)	вать и реализовывать траекторию саморазвития на основе принципов образования в течение всей жизни	<p>профессионального и личностного развития, исходя из этапов карьерного роста и требований рынка труда</p> <p>УК-6.2 Умеет планировать свое рабочее и личное время; формулирует цели личностного и профессионального развития и условия их достижения, исходя из индивидуально-личностных особенностей, поставленных жизненных целей и развития социальной ситуации</p> <p>УК-6.3 Владеет навыками управления собственным временем; технологиями приобретения, использования и обновления социокультурных и профессиональных знаний, умений и навыков; методиками саморазвития и самообразования</p>	
Самоорганизация и саморазвитие (в том числе здоровьесбережение)	УК-7. Способен поддерживать должный уровень физической подготовленности для обеспечения полноценной социальной и профессиональной деятельности	<p>УК-7.1 Знает роль и значение физической культуры в жизни человека и общества; научно-практические основы физической культуры, а также систему профилактики вредных привычек и формирования здорового образа и стиля жизни</p> <p>УК-7.2 Умеет применять на практике разнообразные средства физической культуры и спорта для сохранения и укрепления здоровья и психофизической подготовки; использует средства и методы физического воспитания для профессионально-личностного развития, физического самосовершенствования, формирования здорового образа и стиля жизни</p> <p>УК-7.3 Владеет навыками поддержания здоровья и физической подготовленности для обеспечения полноценной социальной и профессиональной деятельности</p>	<p>Развитие у студентов физических и духовных сил, укрепление выносливости, приобретение знаний о здоровом образе жизни. Профилактическая работа немедицинского потребления наркотических средств и психотропных веществ и формирование ценностей здорового образа жизни.</p>
Безопасность жизнедеятельности	УК-8. Способен создавать и поддерживать в повседневной жизни и в професси-	<p>У-8.1 Знает классификацию и источники чрезвычайных ситуаций природного и техногенного происхождения; причины, признаки и последствия опасностей, методы защиты в условиях чрезвычайных ситуаций,</p>	<p>Формирование у студентов культуры жизнедеятельности, экологического сознания</p>

<i>Категория УК</i>	<i>Код и наименование УК</i>	<i>Код и наименование индикатора достижения УК</i>	<i>Направления воспитательной работы</i>
	ональной деятельности безопасные условия жизнедеятельности для сохранения природной среды, обеспечения устойчивого развития общества, в том числе при угрозе и возникновении чрезвычайных ситуаций и военных конфликтов	военных конфликтов; принципы организации безопасности труда на предприятии, технические средства защиты людей в условиях чрезвычайной ситуации, методы сохранения природной среды, факторы обеспечения устойчивого развития общества УК-8.2 Умеет поддерживать безопасные условия жизнедеятельности; обеспечивать условия труда на рабочем месте; выявлять признаки, причины и условия возникновения чрезвычайных ситуаций; оценивать вероятность возникновения потенциальной опасности и принимать меры по ее предупреждению УК-8.3 Владеет методами прогнозирования возникновения опасных или чрезвычайных ситуаций; навыками по применению основных методов защиты в условиях чрезвычайных ситуаций	
Инклюзивная компетентность	УК-9. Способен использовать базовые дефектологические знания в социальной и профессиональной сферах	УК-9.1 Знает понятие инклюзивной компетентности, ее компоненты и структуру, особенности применения базовых дефектологических знаний в социальной и профессиональной сферах УК-9.2 Умеет планировать и осуществлять профессиональную деятельность с лицами с ограниченными возможностями здоровья и инвалидами УК-9.3 Владеет навыками взаимодействия в социальной и профессиональной сферах с лицами с ограниченными возможностями здоровья и инвалидами	Повышение уровня осведомленности студентов о проблемах и потребностях людей с инвалидностью, а также этике общения с людьми с ограниченными возможностями
Экономическая культура, в том числе финансовая грамотность	УК-10. Способен принимать обоснованные экономические решения в различных областях жизнедеятельности	УК-10.1 Знает базовые принципы функционирования экономики и экономического развития, цели и формы участия государства в экономике, методы личного экономического и финансового планирования, основные финансовые инструменты, используемые для управления личными финансами УК-10.2	Финансовая грамотность обучающихся

Категория УК	Код и наименование УК	Код и наименование индикатора достижения УК	Направления воспитательной работы
		<p>Умеет анализировать информацию для принятия обоснованных экономических решений, применять экономические знания при выполнении практических задач УК-10.3</p> <p>Владеет способностью использовать основные положения и методы экономических наук при решении социальных и профессиональных задач</p>	
Гражданская позиция	УК-11. Способен формировать нетерпимое отношение к коррупционному поведению	<p>УК-11.1 Знает сущность, причины, разновидности экстремизма и терроризма; сущность коррупционного поведения и его взаимосвязь с социальными, экономическими, политическими и иными условиями; нормативно-правовые акты в сфере противодействия экстремизму, терроризму, коррупции</p> <p>УК-11.2 Умеет выявлять признаки экстремизма и терроризма в различных информационных материалах; формулировать требования к анти-террористической защищенности объектов; анализировать, толковать и применять правовые нормы о противодействии экстремизму, терроризму, коррупционному поведению</p> <p>УК-11.3 Владеет навыками выявления причин, способствующих совершению преступлений экстремистской, террористической и коррупционной направленности, в том числе в профессиональной деятельности</p>	Академическая честность и противодействие коррупции

ОБЩЕПРОФЕССИОНАЛЬНЫЕ КОМПЕТЕНЦИИ (ОПК)

<i>Код и наименование ОПК</i>	<i>Код и наименование индикатора достижения ОПК</i>
ОПК-1. Способен применять естественнонаучные и общеинженерные знания, методы математического анализа и моделирования в профессиональной деятельности	ОПК-1.1. Знает теорию, модели и основные законы в области естественнонаучных и общеинженерных дисциплин ОПК-1.2. Умеет применять методы математического анализа и моделирования в профессиональной деятельности ОПК-1.3. Владеет навыками использования естественнонаучных и общеинженерных знаний при решении практических задач
ОПК-2. Способен применять основные методы, способы и средства получения, хранения, переработки информации при решении задач профессиональной деятельности	ОПК-2.1. Знает основные методы, способы и средства получения, хранения, переработки информации ОПК-2.2. Умеет использовать для решения задач профессиональной деятельности современные технические средства и информационные технологии ОПК-2.3. Владеет навыками применения средств информационных технологий для поиска, хранения, обработки, анализа и представления информации
ОПК-3. Способен осуществлять профессиональную деятельность с учетом экономических, экологических, социальных ограничений на всех этапах жизненного уровня	ОПК-3.1. Знает основы экономических, экологических, социальных и других ограничений машиностроительного производства ОПК-3.2. Умеет анализировать проектную документацию технических объектов, систем и технологических процессов с учетом экономических, экологических и социальных ограничений ОПК-3.3. Владеет навыками проектирования технических объектов, систем и технологических процессов с учетом экономических, экологических, социальных и других ограничений
ОПК-4. Способен понимать принципы работы современных информационных технологий и использовать их для решения задач профессиональной деятельности	ОПК-4.1. Знает принципы работы современных информационных технологий, применяемых в профессиональной деятельности ОПК-4.2. Умеет использовать современные информационные технологии для решения задач профессиональной деятельности ОПК-4.3.

<i>Код и наименование ОПК</i>	<i>Код и наименование индикатора достижения ОПК</i>
	Владеет навыками применения современных информационных технологий для решения задач профессиональной деятельности
ОПК-5. Способен работать с нормативно-технической документацией, связанной с профессиональной деятельностью, с учетом стандартов, норм и правил	ОПК-5.1. Знает основные положения нормативно-технической документации, стандартизации и сертификации ОПК-5.2. Умеет использовать нормативно-техническую документацию, стандарты и нормы ОПК-5.3. Владеет навыками применения и разработки нормативно-технической документацией с учетом стандартов, норм и правил
ОПК-6. Способен решать стандартные задачи профессиональной деятельности на основе информационной и библиографической культуры с применением информационно-коммуникационных технологий	ОПК-6.1. Знает методы решения задач профессиональной деятельности на основе информационной культуры с применением информационно-коммуникационных технологий ОПК-6.2. Умеет решать стандартные задачи профессиональной деятельности с применением информационных технологий ОПК-6.3. Владеет навыками поиска решения стандартных задач в области машиностроения с помощью технической, справочной литературы и нормативных документов, применяя информационно-коммуникационные технологии
ОПК-7. Способен применять современные экологичные и безопасные методы рационального использования сырьевых и энергетических ресурсов в машиностроении	ОПК-7.1. Знает современные экологичные и безопасные методы рационального использования сырьевых и энергетических ресурсов в области машиностроения ОПК-7.2. Умеет анализировать методическую, научно-техническую и технологическую литературу для принятия обоснованных технических решений в области машиностроения ОПК-7.3. Владеет навыками принятия обоснованных технических решений в профессиональной деятельности, выбора эффективных и безопасных технических средств и технологий в области машиностроения.
ОПК-8. Способен проводить анализ затрат на обеспечение деятельности производственных подразделений в машиностроении	ОПК-8.1 Знает методики анализа материальных затрат на обеспечение производственной деятельности подразделений ОПК-8.2 Умеет проводить анализ затрат деятельности производственного подразделения

<i>Код и наименование ОПК</i>	<i>Код и наименование индикатора достижения ОПК</i>
	ОПК-8.3 Владеет навыками расчета затрат на обеспечение деятельности производственных подразделений
ОПК-9. Способен внедрять и осваивать новое технологическое оборудование	ОПК-9.1 Знает виды технологического оборудования, методы определения основных технических параметров и их работоспособности; особенности эксплуатации ОПК-9.2 Умеет подбирать новое технологическое оборудование по основным параметрам технологического процесса ОПК-9.3 Владеет навыками подготовки технической документации, разработки планов внедрения новой техники и технологии
ОПК-10. Способен контролировать и обеспечивать производственную и экологическую безопасность на рабочих местах	ОПК-10.1. Знает требования производственной и экологической безопасности на рабочих местах машиностроительных производств, основные методы контроля и обеспечения производственной и экологической безопасности ОПК-10.2. Умеет разрабатывать методики обеспечения производственной и экологической безопасности на рабочих местах; контролировать производственную и экологическую безопасность на рабочих местах ОПК-10.3. Владеет навыками контроля и обеспечения производственной и экологической безопасности на рабочих местах
ОПК-11. Способен применять методы контроля качества изделий и объектов в сфере профессиональной деятельности, проводить анализ причин нарушений технологических процессов в машиностроении и разрабатывать мероприятия по их предупреждению	ОПК-11.1. Знает современные методы контроля качества изделий и объектов в области машиностроения ОПК-11.2. Умеет проводить анализ причин нарушений технологических процессов в области машиностроения ОПК-11.3. Владеет навыками разработки мероприятий по предупреждению нарушений технологических процессов в области машиностроения
ОПК-12. Способен обеспечивать технологичность изделий и процессов их изготовления, уметь контролировать	ОПК-12.1. Знает технологические процессы и способы обеспечения технологичности изделий ОПК-12.2. Умеет контролировать соблюдение технологической дисциплины при изготовлении деталей; определять

<i>Код и наименование ОПК</i>	<i>Код и наименование индикатора достижения ОПК</i>
соблюдение технологической дисциплины при изготовлении изделий машиностроения	технологичность изделий машиностроения ОПК-12.3. Владеет методикой обеспечения технологичности изделий и процессов их изготовления
ОПК-13 Способен применять стандартные методы расчета при проектировании деталей и узлов изделий машиностроения	ОПК-13.1. Знает основные методы расчета при проектировании деталей и узлов изделий машиностроения ОПК-13.2. Умеет производить необходимые расчеты при проектировании детали и узлов изделий машиностроения ОПК-13.3. Владеет навыками расчета при проектировании деталей и узлов изделий машиностроения
ОПК-14. Способен разрабатывать алгоритмы и компьютерные программы, пригодные для практического применения	ОПК-14.1. Знает принципы разработки алгоритмов и компьютерных программ ОПК-14.2. Умеет применять современные языки программирования для разработки алгоритмов и компьютерных программ, пригодных для практического применения; читать коды программных продуктов, написанных на освоенных языках программирования, и вносить требуемые изменения; анализировать профессиональные задачи, разрабатывать подходящие информационные решения ОПК-14.3. Владеет навыками разработки алгоритмов и компьютерных программ, пригодных для практического применения; навыками отладки и тестирования программного кода

ПРОФЕССИОНАЛЬНЫЕ КОМПЕТЕНЦИИ (ПК)

<i>Основание для формулировки ПК</i>	<i>Код и наименование ПК</i>	<i>Код и наименование индикатора достижения ПК</i>
ПС 40.031 СПЕЦИАЛИСТ ПО ТЕХНОЛОГИЯМ МЕХАНОСБОРОЧНОГО ПРОИЗВОДСТВА В МАШИНОСТРОЕНИИ» Обобщенная трудовая функция: В Технологическая подготовка производства машиностроительных	ПК-1. Способен разрабатывать технологические процессы изготовления машиностроительных изделий	ПК-1.1. Знает параметры и режимы технологических процессов изготовления изделий машиностроения; принципы выбора средств технологического оснащения; нормативно-технические и руководящие документы в области технологичности; технологические факторы, вызывающие погрешности изготовления машиностроительных изделий; возможности и порядок работы в САД-системах ПК-1.2. Умеет определять технологические возможности средств техноло-

<i>Основание для формулировки ПК</i>	<i>Код и наименование ПК</i>	<i>Код и наименование индикатора достижения ПК</i>
изделий низкой сложности		<p>гического оснащения для реализации технологических процессов изготовления машиностроительных изделий; выбирать технологические режимы технологических операций; использовать САД-системы, САРР-системы для редактирования типовых технологических процессов</p> <p>ПК-1.3.</p> <p>Владеет навыками выбора средств технологического оснащения для технологических процессов изготовления изделий машиностроения; разработки технологических операций изготовления изделий машиностроения; оформления технологической документации на технологические процессы изготовления изделий машиностроения</p>
<p>ПС 40.031 СПЕЦИАЛИСТ ПО ТЕХНОЛОГИЯМ МЕХАНОСБОРОЧНОГО ПРОИЗВОДСТВА В МАШИНОСТРОЕНИИ»</p> <p>Обобщенная трудовая функция: В Технологическая подготовка производства машиностроительных изделий низкой сложности</p>	<p>ПК 2. Способен выбирать основные и вспомогательные материалы, способы реализации основных технологических процессов, применять прогрессивные методы эксплуатации технологического оборудования при изготовлении изделий машиностроения</p>	<p>ПК-2.1.</p> <p>Знает последовательность и правила выбора исходных заготовок машиностроительных деталей; современную методику расчетов режимов резания и выбора режущего инструмента для инструментального оснащения технологических процессов</p> <p>ПК-2.2.</p> <p>Умеет выбирать основные и вспомогательные материалы, способы реализации основных технологических процессов; применять прогрессивные методы эксплуатации технологического оборудования при изготовлении изделий машиностроения</p> <p>ПК-2.3.</p> <p>Владеет навыками выполнения расчетов; определения оптимальных технологических режимов; выбора инструментов для реализации технологических процессов изготовления машиностроительных изделий</p>

ОЦЕНОЧНЫЕ СРЕДСТВА СФОРМИРОВАННОСТИ КОМПЕТЕНЦИЙ

Уровень сформированности компетенции оценивается по следующей шкале:
0-39% от максимально возможной суммы баллов – **компетенция не сформирована**
40-59% от максимально возможной суммы баллов – компетенция сформирована на **низком (достаточном) уровне**
60-79% - от максимально возможной суммы баллов – компетенция сформирована на **среднем уровне**
80-100% - от максимально возможной суммы баллов – компетенция сформирована на **высоком уровне**

УК – 1

Наименование оценочного средства	Показатели оценки	Критерии оценивания	Максимально возможное количество баллов
Тест	количество правильно выполненных заданий теста	За каждый правильный ответ 1 балл	10 баллов
Практическое задание (задача)	– способность анализировать и систематизировать исходную информацию; – грамотное использование алгоритма выполнения действий (методики, технологии и т.д.); – полнота и обоснованность сделанных выводов на основе интерпретации информации; – достаточность пояснений.	Полнота и развернутость ответа на поставленный вопрос, оперирование понятиями и терминологией, умение выделить существенные и несущественные его признаки, причинно-следственные связи	10 баллов
Итого			20 баллов

Тест

1. Самый распространенный способ поиска информации в Интернет предполагает использование:

- а) текстового процессора;
- б) справочных систем;
- в) гиперссылок;
- г) поисковых систем;
- д) справочников.

2. Информацию, не зависящую от личного мнения или суждения, можно назвать:

- а) достоверной;
- б) актуальной;
- в) объективной;
- г) полезной;
- д) понятной.

3. По способу восприятия информации человеком различают следующие виды информации:

- а) текстовую, числовую, графическую, табличную и пр.;
- б) научную, социальную, политическую, экономическую, религиозную и пр.;
- в) обыденную, производственную, техническую, управленческую;
- г) визуальную, звуковую, тактильную, обонятельную, вкусовую;
- д) математическую, биологическую, медицинскую, психологическую и пр.

4. Под поиском информации понимают:
- а) получение информации по электронной почте;
 - б) передачу информации на большие расстояния с помощью компьютерных систем;
 - в) сортировку информации;
 - г) чтение художественной литературы;
 - д) получение нужной информации посредством наблюдения за реальной действительностью, использование каталогов, архивов, справочных систем, компьютерных сетей, баз данных и баз знаний и т.д.
5. Модель отражает:
- а) все существующие признаки объекта;
 - б) некоторые из всех существующих;
 - в) существенные признаки в соответствии с целью моделирования;
 - г) некоторые существенные признаки объекта;
 - д) все существенные признаки.
7. Что является целью познания?
- а) Объект познания.
 - б) Преобразование предметного содержания в содержание сознания.
 - в) Истина.
 - г) Социальные ценности.
8. Выберите, какая из функций научной теории объединяет отдельные достоверные знания в единую целостную систему:
- а) объяснительная;
 - б) синтетическая;
 - в) методологическая;
 - г) практическая.
9. Какой из законов диалектики рассматривает преобразование сущности предмета в форме „скачка“?
- а) Закон взаимного перехода количественных и качественных изменений.
 - б) Закон единства и борьбы противоположностей.
 - в) Закон отрицания отрицания.
10. Перечислите и дайте характеристику методам познания, которые относятся только к теоретическому уровню освоения мира

Практическое задание

Применяя методики поиска, сбора и обработки информации выполните задание:

В сети Internet найти профессиональный стандарт «Специалист по технологиям механообрабатывающего производства в машиностроении», утвержденного приказом Министерства труда и социальной защиты Российской Федерации от 13 марта 2017 года № 274н. На основании этого профессионального стандарта сформулировать необходимые знания, умения и трудовые действия, необходимые для решения профессиональных задач по профилю подготовки.

УК – 2

Наименование оценочного средства	Показатели оценки	Критерии оценивания	Максимально возможное количество баллов
Тест	количество правильно выполненных заданий теста	За каждый правильный ответ 1 балл	10 баллов
Практическое задание (задача)	<ul style="list-style-type: none"> – способность анализировать и систематизировать исходную информацию; – грамотное использование алгоритма выполнения действий (методики, технологии и т.д.); – полнота и обоснованность сделанных выводов на основе интерпретации информации; – достаточность пояснений. 	Полнота и развернутость ответа на поставленный вопрос, оперирование понятиями и терминологией, умение выделить существенные и несущественные его признаки, причинно-следственные связи	5 баллов
Итого			5 баллов

Тест

Часть 1

1. Выделите организационно-правовые формы предприятий (выберите несколько правильных ответов):

- а) государственное унитарное предприятие;
- б) совместные предприятия;
- в) производственные кооперативы;
- г) малые предприятия;
- д) хозяйственные товарищества.

2. Установите соответствие между категориями издержек и их характеристиками.

Экономическая категория	Характеристика
1. Общие издержки	а) дополнительные затраты на выпуск последней единицы продукции
2. Средние постоянные издержки	б) представляют собой сумму переменных и постоянных издержек
3. Предельные издержки	в) минимальный доход, удерживающий предпринимателя в той или иной сфере бизнеса
4. Бухгалтерские издержки	г) уменьшаются с ростом объема выпускаемой продукции

3. Экономическая эффективность представляет собой соотношение:

- а) полученного результата в стоимостном выражении с эффектом от использования различного рода ресурсов (материальных, трудовых, финансовых, информационных);
- б) полученного результата или эффекта в стоимостном выражении с затратами различного рода ресурсов (материальных, трудовых, финансовых, информационных) по его достижению;
- в) затрат различного рода ресурсов (материальных, трудовых, финансовых, информационных) в стоимостном выражении с полученным результатом или эффектом.

4. Установите соответствие между экономическими категориями и их обозначениями.

Экономическая категория	Обозначение
1. Чистая приведенная стоимость (чистый приведенный доход)	а) PI
2. Период окупаемости	б) NPV
3. Индекс прибыльности	в) IRR
4. Внутренняя норма рентабельности	г) PBP

5. Отметьте, что из перечисленного ниже относится к инфляции спроса:

- а) увеличиваются государственные заказы;
- б) растет заработная плата без изменений в производительности труда;
- в) повышаются цены на сырье в результате монопольной власти поставщиков;
- г) население готово тратить больше средств на приобретение товаров при прежнем их количестве;
- д) резко возрастают цены на энергоносители.

Часть 2

6. Правовые источники по юридической силе классифицируются на:

- а) законодательные и подзаконные акты;
- б) законодательные акты и судебные прецеденты;
- в) законодательные акты, подзаконные акты, судебные прецеденты, договоры и деловые обыкновения;
- г) законодательные акты и договоры;

7. Правовое регулирование – это основной способ государственного воздействия на тот или иной процесс с использованием:

- а) норм морали;
- б) нравственных норм;
- в) социальных норм;
- г) норм права.

8. Выберите верные утверждения о трудовом праве:

- а) трудовое право относится к сфере государственно-управленческих отношений;
- б) основной метод регулирования в трудовом праве – договорный;
- в) трудовое право затрагивает вопросы качества и результативности выполняемой работы;
- г) трудовое право игнорирует вопросы реализации права граждан на отдых;
- д) трудовое право способствует защите занятости граждан;
- е) трудовое право запрещает забастовки и другие формы трудового протеста;
- ж) в трудовом праве отсутствует обязанность граждан трудиться;
- з) трудовое право гарантирует право граждан на безопасные условия труда.

9. Изменение трудового договора возможно:

- а) по соглашению сторон;
- б) для замещения отсутствующего работника;
- в) для устранения последствий производственной аварии;
- г) для реализации решения руководителя.

10. Распределите действия налогоплательщиков по правам и обязанностям:

права налогоплательщика;	а) использовать налоговые льготы при наличии оснований и в порядке, установленном законодательством о налогах и сборах;
обязанности налогоплательщика.	б) уплачивать законно установленные налоги; в) получать отсрочку, рассрочку или инвестиционный налоговый кредит в порядке и на условиях, установленных; г) встать на учет в налоговых органах.

Практическое задание (задача)

Минимальное количество задач – 1.

1. Определите, какой из двух представленных проектов является наиболее привлекательным для инвестора. Ставка банковского процента составляет 13 % годовых. Другие данные о проектах приведены в таблице

Показатели	Проект 1	Проект 2
Инвестиции	740000	800000
Доходы:		
1 год	280000	320000
2 год	340000	340000
3 год	350000	380000

2. Определите чистую текущую стоимость проекта, если ставка дисконтирования равна 12 %. Проект требует начальных инвестиций в размере 5 млн. р. Предполагается, что в конце 1 года убыток составит 900 тыс. р., а в следующие 3 года ожидается доход в размере: 1500 тыс. р., 3200 тыс. руб. и 3800 тыс. р. соответственно. Рассчитать также чистую текущую стоимость проекта при условии, что убыток в конце 1 года будет 1100 тыс. р.

3. Определить, можно ли реализовать проект за счет привлечения кредита под 30% годовых, если проект характеризуется следующей таблицей денежных потоков:

Период	0	1	2	3
1. Приток	0	150	150	150
2. Отток	100	100	100	100
3. ЧДП				
4. ДЧДП				
5. NPV				

УК – 3

Наименование оценочного средства	Показатели оценки	Критерии оценивания	Максимально возможное количество баллов
Тест	количество правильно выполненных заданий теста	За каждый правильный ответ 1 балл	10 баллов
Практическое задание (задача)	<ul style="list-style-type: none"> – способность анализировать и систематизировать исходную информацию; – грамотное использование алгоритма выполнения действий (методики, технологии и т.д.); – полнота и обоснованность сделанных выводов на основе интерпретации информации; – достаточность пояснений. 	Полнота и развернутость ответа на поставленный вопрос, оперирование понятиями и терминологией, умение выделить существенные и несущественные его признаки, причинно-следственные связи	5 баллов
Итого			15 баллов

Тест

1. Тип общения, при котором партнеров по общению объединяют интересы дела, совместная деятельность:

- а) деловой стиль общения;
- б) дружеский стиль общения;
- в) требовательный стиль общения;
- г) дистанционный стиль общения;
- д) заигрывающий стиль общения.

2. Выберите основные условия, совпадение которых свидетельствует о начале конфликта

- а) первый участник сознательно и активно действует в ущерб другому участнику (т.е. своему противнику); при этом под действиями понимаются как физические действия, так и передача информации (устное слово, печать, телевидение и т.д.);
- б) второй участник (противник) осознавая адресуемую ему агрессию не предпринимает и не планирует ответных действий;
- в) второй участник (противник) осознает, что указанные действия направлены против его интересов;
- г) второй участник предпринимает ответные активные действия, направленные против первого участника.

3. Стремление сохранить или наладить благоприятные отношения, обеспечить интересы партнера путем сглаживания разногласий характерно для стиля поведения в конфликте

- а) избегание;
- б) приспособление;
- в) соперничество;
- г) компромисс;
- д) сотрудничество.

4. Если проблема имеет жизненно важное значение для участника конфликта, считающего, что он обладает достаточной силой для ее быстрого решения в свою пользу, конфликтующая сторона занимает весьма выгодную для себя, по сути, беспроигрышную позицию и располагает возможностями использовать ее для достижения собственной цели, то применяют стиль поведения в конфликте

- а) избегание;
- б) приспособление;

- в) соперничество;
 - г) компромисс;
 - д) сотрудничество.
5. Потеря первоначального предмета разногласий, расширение границ конфликта, возрастание негативных, применение насилия, рост иерархического ранга нарушаемых и защищаемых интересов и их поляризация, переход от аргументов к претензиям и личным выпадам – этими признаками характеризуется _____ конфликта.
6. Деятельность по симптоматике и диагностике назревающих социальных противоречий называется _____ конфликта
7. Какой из факторов является ограничивающим при групповом решении проблемы:
- а) группа не может суммировать информацию;
 - б) группа ошибается чаще, чем отдельный индивидуум;
 - в) в группе реже случаются озарения, чем при индивидуальной работе;
 - г) группе требуется больше времени, чем отдельному индивидууму.
8. Для чего применяется «мозговой штурм»:
- а) поддержать авторитет и власть руководителя;
 - б) предотвратить панику;
 - в) чтобы помочь группе достичь согласия по принимаемому решению;
 - г) выработать новые, творческие подходы к решению проблемы.
9. Совокупность внутригрупповых социально-психологических процессов и явлений, характеризующих весь цикл жизнедеятельности малой группы и его этапы — образование, функционирование, развитие, стагнацию, регресс, распад, — называется:
- а) групповая динамика;
 - б) межличностный конфликт;
 - в) групповое давление;
 - г) групповая сплоченность.
10. Разработка технологии совместной деятельности с целью достижения конечного результата - это:
- а) эффект социальной ленности;
 - б) принятие решений;
 - в) эффект принадлежности группе;
 - г) эффект подражания.

Практическое задание (задача)

Минимальное количество задач – 1.

1. Руководство предприятия поручило Вам возглавить команду, представляющую Вашу организацию на предстоящих переговорах с конкурентами. Вам предстоит выработать стратегию поведения и выбрать метод ведения переговоров. Конкуренты менее чем Вы заинтересованы в компромиссном решении. У них есть преимущества в позиции, кроме этого они не готовы идти на уступки. В то же время руководителем их команды является педантичный, самоуверенный человек, не склонный преувеличивать свои запросы. Опишите стратегию поведения своей команды и метод ведения переговоров, который Вы предпочтете. Почему Вы остановились именно на этом методе?

2. Произошел конфликт между двумя сотрудниками отдела. Выполняя совместный проект, один из них сделал большую ее часть, второй принял незначительное участие в работе, однако он защитил его целиком и получил премию. Первый же сотрудник отсутствовал на защите проекта по болезни и не смог выступить с докладом, поэтому не был оценен. Как им строить взаимоотношения друг с другом и с руководством?

УК – 4

Наименование оценочного средства	Показатели оценки	Критерии оценивания	Максимально возможное количество баллов
Тест	количество правильно выполненных заданий теста	За каждый правильный ответ 1 балл	10 баллов
Практическое задание (задача)	<ul style="list-style-type: none"> – способность анализировать и систематизировать исходную информацию; – грамотное использование алгоритма выполнения действий (методики, технологии и т.д.); – полнота и обоснованность сделанных выводов на основе интерпретации информации; – достаточность пояснений. 	Полнота и развернутость ответа на поставленный вопрос, оперирование понятиями и терминологией, умение выделить существенные и несущественные его признаки, причинно-следственные связи	5 баллов
Итого			15 баллов

Тест Часть 1

1. Речевая ошибка допущена в предложении:

- 1) Участники конкурса рассказали о перспективах на будущее.
- 2) Информация о внезапном изменении курса валют застала банки врасплох.
- 3) При подготовке словаря были учтены значительные изменения в современном русском языке.
- 4) Известно, что леса и океаны обладают большим богатством видов различных организмов.

2. Укажите предложение с грамматической ошибкой:

- 1) По завершению эксперимента учёные опубликуют аналитический отчёт.
- 2) Многие из тех, кто знал Чехова, вспоминали о его лютой ненависти к самовозвеличанию и чванству.
- 3) Одним из русских обычаев, ценившимся многими старыми москвичами, было устное рассказывание.
- 4) О своём отношении к классической музыке В.П.Астафьев написал в очерке «Постскрипtum».

3. Лексическое значение слова указано неверно в примере:

- 1) Брифинг – краткая встреча официальных лиц с представителями печати.
- 2) Абитуриент – человек, окончивший школу.
- 3) Адаптация – приспособление к условиям.
- 4) Хоспис – специальная клиника для безнадежно больных.
- 5) Апелляция – удаление волос.

4. Отметьте варианты, где слова пишутся раздельно:

- 1) (в) следствие опоздания на лекцию;
- 2) не видно (ни)зги;
- 3) (не)взирая на обстоятельства;
- 4) (время)исчисление;
- 5) во (что)бы то (ни)стало.

5. Отметьте ряды, в которых все слова пишутся с удвоенной согласной:

- 1) криста(л/лл)ический, криста(л/лл)ьный, ко(р/рр)еспондент;

- 2) ли(м/мм)итировать, кро(с/сс)ворд, ко(л/лл)изия;
- 3) ка(л/лл)играфия, ка(с/сс)ационный, ко(р/рр)упция;
- 4) ко(р/рр)ектный, ко((м/мм)юнике, иску(с/сс)ный;
- 5) иску(с/сс)твенный, инди(ф/фф)ерентный иску(с/сс)тво.

Часть 2

Практическая грамматика английского языка

6. *I'm very tired today. I wish I _____ a rest tonight.*

- 1) have;
- 2) had;
- 3) had had;
- 4) hasn't had.

7. *I would do the same if I _____ in your place.*

- 1) were;
- 2) am;
- 3) will be;
- 4) would be.

Формы глаголов в английском языке

8. *They _____ several attempts recently to do this hard job.*

- 1) make;
- 2) made;
- 3) are making;
- 4) have made.

9. *The electronic computer _____ these calculations.*

- 1) just performed;
- 2) had just performed;
- 3) were just performing;
- 4) has just performed.

Грамматические навыки в устной речи в английском языке

10. *Fred asked me _____ him my telephone number.*

- 1) to give;
- 2) give;
- 3) gives;
- 4) giving.

Практическое задание (задача)

Минимальное количество задач – 1.

Передайте основную мысль (на английском языке) прочитанного текста

1. Many people use the terms Internet and World Wide Web (the Web) interchangeably, but in fact the two terms are not synonymous. The Internet and the Web are two separate but related things.

2. The Internet is a massive networking infrastructure. It connects millions of computers together globally, forming a network in which any computer can communicate with any other computer as long as they are both connected to the Internet. Unlike online services, which are centrally controlled, the Internet is decentralized by design. Each Internet computer, called a host, is independent. Its operators can choose which Internet services to use and which local services to make available to the global Internet community. Amazingly, this anarchy by design works very well. The Internet is changing to accommodate another generation of network technologies with different characteristics and requirements, from broadband residential access to satellites.

3. Information that travels over the Internet does so via a variety of languages known as protocols. The Web is a way of accessing information over the medium of the Internet. It is an information-sharing model that is built on top of the Internet. The Web uses the HTTP¹ protocol, only one of the languages spoken over the Internet, to transmit data. Web services, which use HTTP to allow

applications to communicate in order to exchange business logic, use the Web to share information. The Web also utilizes browsers, such as Internet Explorer or Firefox, to access Web documents called Web pages that are linked to each other via hyperlinks. Web documents also contain graphics, sounds, text and video.

4. The Web is just one of the ways that information can be spread over the Internet. The Internet, not the Web, is also used for e-mail, which relies on Simple Mail Transfer Protocol, Usenet news groups, instant messaging and File Transfer Protocol. Thus the Web is just a portion of the Internet, so the two terms are not synonymous.

Note to the text:

1) HTTP (HyperText Transfer Protocol) – протокол передачи гипертекста

УК – 5

Наименование оценочного средства	Показатели оценки	Критерии оценивания	Максимально возможное количество баллов
Тест	количество правильно выполненных заданий теста	За каждый правильный ответ 1 балл	10 баллов
Практическое задание (задача)	<ul style="list-style-type: none"> – способность анализировать и систематизировать исходную информацию; – полнота и обоснованность сделанных выводов на основе интерпретации информации; – достаточность пояснений. 	Полнота и развернутость ответа на поставленный вопрос, оперирование понятиями и терминологией, умение выделить существенные и несущественные его признаки, причинно-следственные связи	5 баллов
Итого			15 баллов

Тест

Часть 1

1. *Согласно условиям Столбовского мира со Швецией, заключенного в 1617 г., Россия...*
 - а) лишилась выхода в Балтийское море;
 - б) потеряла Левобережную Украину;
 - в) получила выход в Балтийское море;
 - г) потеряла Смоленские земли.
2. *Полтавская битва привела*
 - а) к Распаду Северного Союза;
 - б) к резкому изменению хода Северной войны;
 - в) к потере Украины;
 - г) к потере Нарвы.
3. *Внешняя политика Екатерины II привела...*
 - а) к утрате Балтийского побережья;
 - б) присоединению Средней Азии;
 - в) присоединению Сибири и Дальнего Востока;
 - г) присоединение Крыма.
4. *Что произошло во время кризиса власти в России осенью 1993 г.?*
 - а) самороспуск парламента – Верховного Совета России;
 - б) противостояние законодательной и исполнительной ветвей власти;
 - в) образование ГКЧП;
 - г) выступление партийной номенклатуры против власти.

Часть 2

5. *Основным объектом изучения в теории межкультурной коммуникации являются:*
 - а) различия в особенностях культуры и общения у представителей различных народов, расовых и этнических групп;
 - б) язык, кухня, традиции;
 - в) внешность;
 - г) диалект;
 - д) юмор.
6. *Принадлежность индивида к какой-либо культуре или культурной группе, формирующая ценностное отношение человека к самому себе, другим людям, обществу и миру в целом. Это*

- а) культурная идентичность;
- б) эмпатия;
- в) социальная норма;
- г) инкультурация;
- д) имитация.

7. Какой вид культурных норм исключает элемент мотивации поведения, поскольку нормы, составляющие его должны выполняться автоматически?

- а) традиция;
- б) нравы;
- в) обычаи;
- г) закон;
- д) обряд.

8. Для чего человек осваивает мир?

- а) для превращения его в свою собственность;
- б) для гарантий безопасности и пропитания;
- в) для познания;
- г) для самоопределения.

9. Что такое ценность и оценка?

- а) ценность - это то, что приносит пользу, оценка - это мера полезности;
- б) ценность есть то, за что платят высокую цену, оценка - определение цены;
- в) ценность есть объективное отношение предмета к потребности человека, а оценка - субъективное отношение человека к этому предмету;
- г) ценность есть субъективное отношение человека к предмету потребности, а оценка - объективное отношение этого предмета к субъекту.

10. Какие ценности относятся к «общечеловеческим»?

- а) направленные на удовлетворение коммуникативных потребностей большого количества людей;
- б) присутствующие в системах ценностей каждого народа;
- в) выражающие нормы, объединяющие всех людей, подчеркивающие общность их интересов;
- г) не ущемляющие ничьи интересы.

Практическое задание (задача)

Определите какой из стран соответствует определенная культура (стиль) общения

Культура (стиль) общения	Страна
1. Стиль общения выбирают в зависимости от того, где и с кем говорят. Отказывают не категорично, но вежливо и уклончиво. Предпочитают не обращаться на «ты» или «вы» к собеседнику. Кланяться после приветствия. Разговоры обходятся без касаний и физического контакта.	Германия
2. Разговоры сопровождаются словами «герр» и «фрау». Первое — для мужчин, второе — для женщин. Сразу за обращениями следует фамилия, а означают они то же, что мистер и миссис. Для ясности собеседника без сомнения называют свою фамилию в телефонном разговоре. Разговоры зачастую проходят вежливо и формально.	Болгария
3. Слушая собеседника, позволяют себе его перебивать, чем доказывают свой интерес к чужим словам. Вежливое обращение к мужчине — «мсье», к женщине — «мадам». В современном языке слово «мадмуазель» постепенно вытесняют из обихода, поэтому незамужняя девушка тоже зовется «мадам».	Корея

<p>4. Слова часто изменяют: проглатывают, недоговаривают, сливают. Крепкие рукопожатия говорят об уверенности и силе. Общаются просто и незамысловато. Деловой стиль общения выдает высокое положение человека, что считают неприличным.</p>	<p>Арабские Эмираты</p>
<p>5. Принято улыбаться — это говорит об успешной жизни. А вот жалобы и нытье говорят о противоположном, поэтому про горькую судьбу предпочитают умалчивать. Общение в быстро переходит в дружеские отношения, поэтому к людям часто обращаются по имени. Люди прямолинейны и воспринимают многие слова буквально.</p>	<p>США</p>
<p>6. К мужчине обращаются словом «господин», а к женщине — «госпожа». Уважение к старшим членам семьи — одно из главных правил культуры речи. Люди приветствуют друг друга рукопожатием, причем это применимо и к женщинам, и к мужчинам. Общаются просто и неформально.</p>	<p>Австралия</p>

УК – 6

Наименование оценочного средства	Показатели оценки	Критерии оценивания	Максимально возможное количество баллов
Тест	количество правильно выполненных заданий теста	За каждый правильный ответ 1 балл	10 баллов
Практическое задание (задача)	<ul style="list-style-type: none"> – способность анализировать и систематизировать исходную информацию; – полнота и обоснованность сделанных выводов на основе интерпретации информации; – достаточность пояснений. 	Полнота и развернутость ответа на поставленный вопрос, оперирование понятиями и терминологией, умение выделить существенные и несущественные его признаки, причинно-следственные связи	5 баллов
Итого			15 баллов

Тест

1. Неэффективно организованные процессы деятельности, ведущие к потерям времени, называются ...

- а) расхитителями собственности;
- б) растратчиками финансового капитала;
- в) рубрикаторами потерь;
- г) поглотителями времени;
- д) похитителями качества.

2. ... – это технология, позволяющая использовать невосполнимое время жизни в соответствии со своими личными и бизнес-целями и ценностями

- а) Менеджмент;
- б) Научная организация труда;
- в) Маркетинг;
- г) Менеджмент качества;
- д) Тайм-менеджмент.

3. ... – это учет расходов личного времени путем простой письменной фиксации

- а) Кредитование;
- б) Планирование;
- в) Бюджетирование;
- г) Хронометраж.

4. ... – значит, принять решение, оценив по определенным критериям, какие из поставленных задач и дел имеют первостепенное значение, какие – второстепенное

- а) Распределить ресурсы;
- б) Расставить контексты в хронологическом порядке;
- в) Осуществить контекстное планирование;
- г) Рассмотреть хронофаги;
- д) Расставить приоритеты.

5. Источниками самообразования личности являются: (выберите верные варианты ответа)

- а) исследовательская деятельность;
- б) опыт;
- в) книги, периодическая печать, СМИ, Интернет;
- г) знания родителей;
- д) работа;
- е) хобби;

ж) обучение на курсах.

6. Назовите, какие, по вашему мнению, характеристики свойственны компетентной личности, а какие – конкурентоспособной:

- а) способность к риску;
- б) независимость;
- в) трудолюбие и трудоспособность;
- г) способность решать профессиональные задачи;
- д) способность принимать решения;
- е) способность к личностному и профессиональному росту;
- ж) четкость целей и жизненных ориентаций.

7. Сформулируйте определение понятия «конкурентоспособная» личность, используя следующие характеристики:

- а) Четкость целей и ценностных ориентаций
- б) Способность к риску
- в) Трудолюбие
- г) Творческое отношение к делу
- д) Независимость
- е) Способность к непрерывному саморазвитию и профессиональному росту
- ж) Стремление к высокому качеству конечного продукта.

8. Назовите отличительные признаки развитой личности?

9. Что обозначает слово «Карьера»?

- а) продвижение в сфере профессиональной деятельности
- б) погоня за успехом
- в) стремление к успеху
- г) достижение целей

10. Установите соответствие между типом карьеры по динамичности продвижения личности в профессиональной деятельности и его характеристикой:

Тип карьеры	Характеристика типа
1. Линейный	А. Человек хорошо начинает карьеру, быстро достигает успехов, но после некоторых непредвиденных событий теряет былую работоспособность.
2. Стабильный	В. Энтузиастичная трудовая деятельность и быстрое продвижение по карьерной лестнице в какой-либо профессиональной сфере и смена сферы деятельности через 5-7 лет, где развитие карьеры повторяется заново.
3. Спиральная конфигурация	С. Поступательный подъем по служебной лестнице на протяжении всей трудовой деятельности в одной профессиональной сфере.
4. Кратковременная карьера	Д. После достижения человеком определенного уровня на карьерной лестнице обнаруживается предел его возможностей, и карьерный рост прекращается.
5. Платообразная карьера	Е. Неизменная деятельность в одной профессиональной сфере протяжении всей трудовой деятельности без продвижения по иерархической лестнице, профессиональный рост связан лишь с повышением квалификации.
6. Снижающаяся карьера	Ф. Частый переход с работы на работу, продвижение по службе обычно происходит случайно и незначительно.

Практическое задание (задача)

С помощью системы постановки целей SMART (S - Specific - Конкретно; M - Measurable - Измеримо; A - Achievable - Достижимо; R - Relevant - Согласовано; T - Time – Время) сформулируйте свою приоритетную цель в разрезе соответствующего временного периода. При этом проведите декомпозицию целей по элементам SMART-системы. У вас должно быть выделено три цели: краткосрочная цель («Т» - до 100 дней), среднесрочная цель («Т» - до года) и долгосрочная цель («Т» - более года).

УК – 7

Наименование оценочного средства	Показатели оценки	Критерии оценивания	Максимально возможное количество баллов
Тест	количество правильно выполненных заданий теста	За каждый правильный ответ 1 балл	10 баллов
Итого			10 баллов

Тест

1. Физическая культура-это...

- а) педагогический процесс, направленный на обучение двигательным действиям и воспитание физических качеств;
- б) восстановление здоровья средствами физической реабилитации;
- в) часть общечеловеческой культуры, совокупность материальных и духовных ценностей создаваемых и используемых обществом в целях физического развития человека, укрепления его здоровья и совершенствования двигательных качеств.

2. Спорт (в широком понимании) – это...

- а) собственно соревновательная деятельность, специальная подготовка к ней, а также специфические отношения, нормы и достижения в этой сфере деятельности;
- б) процесс воспитания у человека физических качеств и формирование двигательных умений и навыков, а также передача специальных физических знаний;
- в) вид социальной практики людей, направленный на оздоровление организма человека и развитие его физических способностей.

3. Двигательная активность – это...

- а) качество личности, способное изменять окружающую действительность в соответствии с собственными потребностями, взглядами, целями;
- б) активная жизненная позиция;
- в) любая мышечная активность, позволяющая поддерживать хорошую физическую форму, улучшать самочувствие, обеспечивать прилив энергии, дающей дополнительный стимул жизни;
- г) качество, которое базируется на интересах личности и существует как внутренняя готовность к действию.

4. В каких организационных формах проводятся физкультурно-спортивные занятия для активного отдыха и повышения функциональных возможностей:

- а) самостоятельные физкультурные занятия и спортивная тренировка в индивидуальных видах спорта;
- б) группы здоровья и группы общей физической подготовки;
- в) спортивные секции по видам спорта;
- г) во всех перечисленных.

5. Перечислите основные физические качества:

- а) скоростно-силовые, специализированные, общая выносливость;
- б) быстрота, сила, выносливость, гибкость, ловкость;
- в) бег, метание мяча, прыжки, отжимания (подтягивание);
- г) двигательные, силовые, физиологические, биомеханические.

6. В каком виде спорта преимущественно создаются условия для совершенствования координации движений:

- а) акробатика, спортивная и художественная гимнастика;
- б) баскетбол, гандбол, волейбол;
- в) легкая атлетика;
- г) велосипедный спорт.

7. В каком виде спорта преимущественно создаются условия для совершенствования силы и

быстроты движения:

- а) тяжелая атлетика, легкоатлетические метания и прыжки;
- б) фигурное катание;
- в) плавание, прыжки в воду;
- г) настольный теннис, бадминтон.

8. *Для решения каких задач используется игровой метод?*

- а) совершенствование умений, навыков в усложненных условиях для воспитания физических качеств, морально-волевых качеств;
- б) обеспечение оптимальных условий для усвоения новых двигательных умений, навыков или направленное воздействие на развитие определенных физических качеств, способностей;
- в) совершенствование двигательной деятельности в усложненных или облегченных условиях, развитие таких качеств и способностей, как ловкость, быстрота ориентировки, находчивость, самостоятельность, инициативность.

9. *Для решения каких задач используется соревновательный метод?*

- а) совершенствование двигательной деятельности в усложненных условиях, развитие таких качеств и способностей, как ловкость, быстрота ориентировки, находчивость, самостоятельность, инициативность;
- б) обеспечение оптимальных условий для усвоения новых двигательных умений, навыков или направленное воздействие на развитие определенных физических качеств, способностей;
- в) совершенствование умений, навыков в усложненных условиях для воспитания физических качеств, морально-волевых качеств.

10. *Основными элементами здорового образа жизни выступают:*

- а) нормальное психосоматическое состояние человека, отражающее его полное физическое, психическое и социальное благополучие и обеспечивающее полноценное выполнение трудовых, социальных и биологических функций;
- б) раздел медицины, часть системы физического воспитания, цель которого изучение состояния здоровья, развития функциональной подготовленности, участие в планировании физических нагрузок;
- в) соблюдение режима труда и отдыха, питания и сна, гигиенических требований, организация индивидуального режима двигательной активности, отказ от вредных привычек, культура межличностного общения и поведения в коллективе, культура сексуального поведения, содержательный досуг, оказывающий развивающее действие на личность.

Практическое задание (задача)

Подготовить небольшое эссе по теме «Роль и значение физической активности в профессиональной деятельности специалистов машиностроительного профиля».

УК – 8

Наименование оценочного средства	Показатели оценки	Критерии оценивания	Максимально возможное количество баллов
Тест	количество правильно выполненных заданий теста	За каждый правильный ответ 1 балл	10 баллов
Практическое задание (задача)	<ul style="list-style-type: none"> – способность анализировать и систематизировать исходную информацию; – грамотное использование алгоритма выполнения действий (методики, технологии и т.д.); – полнота и обоснованность сделанных выводов на основе интерпретации информации; – достаточность пояснений. 	Полнота и развернутость ответа на поставленный вопрос, оперирование понятиями и терминологией, умение выделить существенные и несущественные его признаки, причинно-следственные связи	5 баллов
Итого			15 баллов

Тест

1. Как можно охарактеризовать потенциальную опасность?

- а) определяется как реальная опасность для жизни и имущества человека, назитого честным способом;
- б) потенциальная угроза негативных последствий, а именно возможность причинения ущерба жизни и (или) здоровью человека, его имуществу и (или) окружающей его среде;
- в) определяется как возможность воздействия на человека комфортных условий бытовой и социальной среды обитаний;
- г) потенциальный источник вреда, представляющий угрозу благополучию, нормальному функционированию или существованию.

2. Что представляет собой приемлемый риск?

- а) имеется в виду риск, при котором при котором воздействие на объект защиты всех потоков вещества, материи и энергии не превышают максимально-допустимых для объекта значений, установленных законодательством РФ;
- б) имеется в виду риск, без которого многие соотечественники не могут жить;
- в) имеется в виду риск и умение человека пренебрегать им;
- г) имеется в виду риск и умение человека строить свою жизнедеятельность в соответствии со своими понятиями.

3. Охарактеризуйте понятие «производственная среда».

- а) Окружающая работающего человека среда, в которой он осуществляет рабочие операции;
- б) отсутствие вредных и опасных для жизнедеятельности человека факторов;
- в) совокупность факторов, воздействующих на человека в процессе трудовой деятельности и отдыха;
- г) совокупность физических, химических и биологических факторов, воздействующих на человека в процессе трудовой деятельности.

4. Что представляют собой вредные факторы?

- а) факторы, приводящие к заболеванию, в том числе усугубляющие уже имеющиеся заболевания;
- б) факторы, которые могут быть опасными для определенных групп растений и микроорганизмов;

в) факторы, которые становятся в определенных условиях причиной заболеваний или снижения работоспособности человека;

г) факторы, которые становятся в определенных условиях средством повышения работоспособности человека.

5. *Что такое авария?*

а) разрушение сооружений и (или) технических устройств, применяемых на опасном производственном объекте, неконтролируемые взрыв и (или) выброс опасных веществ;

б) событие, которое случилось в соответствии с расположением звезд;

в) событие, повлекшее за собой значительный материальный ущерб;

г) событие, не повлекшее за собой человеческие жертвы и значительный материальный ущерб.

6. *Каким образом на практике устанавливается необходимый уровень безопасности технических средств и технологических процессов?*

а) устанавливается «на глазок» главного технолога;

б) устанавливается по ватерлинии;

в) устанавливается системой государственных стандартов безопасного труда с помощью соответствующих показателей;

г) устанавливается с помощью соответствующих показателей.

7. *Параметры микроклимата, которые нормируют на производстве:*

а) температура, скорость движения воздуха, относительная влажность;

б) температура и скорость движения воздуха;

в) температура и относительная влажность;

г) скорость движения воздуха, радиационная температура.

8. *Установите соответствия:*

1. наружные пожары.

2. внутренние пожары.

3. открытые пожары.

4. скрытые пожары.

а) признаки горения можно установить осмотром помещений.

б) возникают и развиваются внутри зданий. Могут быть открытыми и скрытыми.

в) признаки горения (пламя, дым) можно установить визуально.

г) горение протекает в пустотах строительных конструкций, вентиляционных шахтах, внутри торфяной залежи.

9. *Комплекс сердечно-легочной реанимации немедленно выполняется при ...*

а) отсутствии пульса на сонной артерии и реакции зрачков на свет;

б) наличии пульса на запястье и реакции зрачков на свет;

в) потере сознания с сохранением сердечной деятельности.

10. *Основные требования охраны труда на рабочем месте специалистов машиностроительного профиля.*

Практическое задание (задача)

Минимальное количество задач – 1.

1. Условия труда персонала, в течение всей смены пребывающего в электрическом поле промышленной частоты, соответствовали классу 2. Одна из женщин сообщила о наступлении беременности. Примите обоснованное решение о трудоустройстве беременной женщины. Укажите регламентирующие документы.

2. Определить основной вредный производственный фактор, действующий на работника на его рабочем месте.

На заводе пластмасс в цехе полимеризации на разделке гетинакса циркулярными пилами концентрации пыли гетинакса в зоне дыхания работников составили 0,5-0,89 ПДК. Уровни шума превышают ПДУ на 18-20 дБ на всех частотах. Группа работниц обратилась с жалобами на плохой сон, утомляемость, раздражительность, плаксивость, боли в области сердца, не-

устойчивое артериальное давление.

3. Численность персонала предприятия $P=12\ 000$ чел, в т.ч. 10 % женщины. Количество случаев профзаболеваний $n=3$, в т. ч. 1 – у женщин. Определить коэффициент частоты профзаболеваний $K_{ПЗ}$ и выявить группы риска по половой принадлежности.

$$K_{ПЗ} = n * 10\ 000 / P$$

4. Афинский акрополь за последние десятилетия разрушился сильнее, чем за предшествующие тысячи лет своего существования. Предположите причину ускорения процессов его разрушения.

УК – 9

Наименование оценочного средства	Показатели оценки	Критерии оценивания	Максимально возможное количество баллов
Тест	количество правильно выполненных заданий теста	За каждый правильный ответ 1 балл	10 баллов
Практическое задание (задача)	<ul style="list-style-type: none"> – способность анализировать и систематизировать исходную информацию; – грамотное использование алгоритма выполнения действий (методики, технологии и т.д.); – полнота и обоснованность сделанных выводов на основе интерпретации информации; – достаточность пояснений. 	Полнота и развернутость ответа на поставленный вопрос, оперирование понятиями и терминологией, умение выделить существенные и несущественные его признаки, причинно-следственные связи	5 баллов
Итого			15 баллов

Тест

1. В каком Федеральном Законе РФ содержится определение понятия «Инвалид»?
 - а) Федеральный закон РФ № 273 «Об Образовании в Российской Федерации».
 - б) Федеральный закон № 181-ФЗ «О социальной защите инвалидов в Российской Федерации».
 - в) Федеральный закон № 323-ФЗ «Об основах охраны здоровья граждан в Российской Федерации».
2. В каком году Российская Федерация ратифицировала Конвенцию ООН «О правах инвалидов»?
 - а) 2006
 - б) 2008
 - в) 2012
 - г) 2016
3. В коллективе новый сотрудник с инвалидностью. Укажите наиболее корректные действия со стороны работодателя.
 - а) кадровая служба должна представить нового сотрудника и озвучить диагноз при всех;
 - б) лучше не привлекать внимания к сотруднику с инвалидностью и ничего не предпринимать;
 - в) работодателю необходимо заранее адаптировать рабочее место и определить трудового наставника.
4. Кто НЕ входит в число маломобильных групп населения (МГН)?
 - а) люди с временными ограничениями по здоровью;
 - б) люди с инвалидностью;
 - в) представители старшего поколения;
 - г) люди с животными;
 - д) люди с детьми и детскими колясками.
5. Что такое шрифт Брайля?
 - а) можно выбрать только один вариант;
 - б) хорошо прорисованный шрифт, крупнее стандартного;
 - в) шрифт особого цвета для людей с дальтонизмом;
 - г) рельефно-точечный тактильный шрифт.
6. Что НЕ относится к созданию доступной среды на объекте социальной инфраструктуры?

- а) низкие стойки для обслуживания посетителей, использующих кресло-коляску;
- б) отсутствие порогов и препятствий на путях движения;
- в) стойка с информацией о правах потребителя и жалобной книгой;
- г) автоматические двери.

7. Как правильно называется переводчик, помогающий общаться людям с ограничением слуха?

- а) тифлокомментатор;
- б) тифлосурдопереводчик;
- в) переводчик русского жестового языка.

8. Какой альтернативный формат представления текстовой информации наиболее удобен для людей с ментальными нарушениями?

- а) шрифт Брайля;
- б) доброшрифт;
- в) текст в формате Easy-to-read;
- г) аудиоформат.

9. Какие инструменты обеспечения доступности зданий НЕ предназначены для незрячих?

- а) тактильная разметка;
- б) информационная бегущая строка;
- в) системы информирования и ориентирования.

10. Какие средства адаптации объекта необходимы людям с нарушениями опорно-двигательного аппарата?

- а) первая и последняя ступенька отмечаются контрастной полосой;
- б) нумерация этажей дублируется информационными тактильными табличками;
- в) к началу и концу длины перил добавляется 30 см.

Практическое задание (задача)

По теме «Основные категории лиц с инвалидностью и ОВЗ» предусмотрено выполнение письменной работы. Письменная работа представляет собой моделирование ситуации взаимодействия в учебном или профессиональном пространстве с человеком, имеющим определенные ограничения в состоянии здоровья (по выбору).

Представьте себе, что в Вашем учебном заведении или организации планируется на постоянной основе обучение (профессиональная деятельность) человека с определенными ограничениями в состоянии здоровья. Какие шаги необходимо предпринять руководству организации и рядовым сотрудникам, чтобы обеспечить включение такого человека в образовательный процесс (профессиональную деятельность).

УК – 10

Наименование оценочного средства	Показатели оценки	Критерии оценивания	Максимально возможное количество баллов
Тест	количество правильно выполненных заданий теста	За каждый правильный ответ 1 балл	10 баллов
Практическое задание (задача)	<ul style="list-style-type: none"> – способность анализировать и систематизировать исходную информацию; – полнота и обоснованность сделанных выводов на основе интерпретации информации; – достаточность пояснений. 	Полнота и развернутость ответа на поставленный вопрос, оперирование понятиями и терминологией, умение выделить существенные и несущественные его признаки, причинно-следственные связи	5 баллов
Итого			15 баллов

Тест

1. Продолжите фразу, выбрав правильное утверждение: «Процентная ставка по кредиту - это...»:

- а) доля суммы, которую заёмщику необходимо вернуть кредитору;
- б) отношение возвращаемой суммы к размеру первоначального долга (в процентном выражении);
- в) отношение первоначального долга к размеру возвращаемой суммы (в процентном выражении);
- г) плата за пользование кредитом, выплачиваемая кредитору, которая выражена в процентах к величине одалживаемой суммы, как правило, в расчете на один год.

2. Выберите утверждение из предложенных, которое максимально подходит для характеристики размера финансовой подушки безопасности домохозяйства:

- а) размер финансовой подушки безопасности должен составлять примерно 50 тыс. рублей;
- б) размер финансовой подушки безопасности должен составлять не более двух месячных зарплат;
- в) размер финансовой подушки безопасности должен соответствовать необходимым средствам для того, чтобы прожить без потери качества жизни 3–6 месяцев при потере основного источника доходов;
- г) нет правильного ответа, так как нет каких-либо принципов формирования размера финансовой подушки безопасности.

3. Сбалансированный бюджет - это ситуация, когда:

- а) расходы равны доходам;
- б) расходы меньше доходов;
- в) расходы равны плановым доходам;
- г) плановые расходы равны плановым доходам.

4. Что из перечисленного не относится к обязательным расходам:

- а) расходы на еду и воду;
- б) расходы на платежи по взятому кредиту;
- в) расходы на уплату налогов;
- г) расходы на путешествия по России.

5. Реквизиты вашей карты, которые могут позволить мошенникам получить доступ ко всем хранящимся на счете средствам:

- а) номер карты и имя владельца;
- б) номер карты, имя владельца, срок действия и CVC/CVV-код;

- в) номер карты, имя владельца и CVC/CVV-код;
 - г) мошенники не могут получить доступ к средствам по написанным на карте реквизитам.
6. Банк предлагает вам различные варианты вкладов сроком на 1 год под 7,5 % годовых. При каком из перечисленных ниже вариантов вы получите наибольший доход?
- а) без капитализации;
 - б) с ежегодной капитализацией;
 - в) с ежеквартальной капитализацией;
 - г) с ежемесячной капитализацией.
7. Что такое «льготный период» по кредитной карте:
- а) период бесплатного банковского обслуживания;
 - б) период, когда начисляется повышенный кешбэк;
 - в) период, когда проценты на сумму задолженности не начисляются;
 - г) любое из вышеперечисленного.
8. Какой класс активов из перечисленных имеет максимальный риск:
- а) золото;
 - б) облигации;
 - в) обыкновенные акции;
 - г) производные финансовые инструменты.
9. Отметьте все правильные утверждения:
- а) госпошлина - это налог;
 - б) налог - это общественное благо;
 - в) все налоги уплачиваются в федеральный бюджет;
 - г) налоги бывают прямыми и косвенными;
 - д) все параметры налогов РФ (налоговый период, налоговая база, размер ставок, льготы и т. д.) определяются НК РФ.
10. Какое утверждение правильное:
- а) в распределительной системе взносы работников идут на финансирование выплаты им пенсий в будущем;
 - б) в распределительной системе все пенсионеры получают одинаковую пенсию;
 - в) в накопительной системе взносы работников определяют будущий размер их пенсии;
 - г) накопительная система хорошо защищает будущих пенсионеров с низкими доходами.

Практическое задание (задача)

Минимальное количество задач – 1.

1. Господин Иванов получает N-ную заработную плату. Его заработная плата после уплаты всех видов налогов составляет 30000 рублей. Кроме этого у г-на Иванова есть кое-какие сбережения, которые хранятся в банке, где он работает (под 7 % годовых), что приносит ежемесячный доход в 2000 рублей. Более того, г-н Петров по субботам преподает в одном из вузов, что дополнительно приносит ему 15000 рублей. Также он унаследовал однокомнатную квартиру, от сдачи в аренду которой он ежемесячно получает 17600 рублей. Необходимо посчитать зарплату г-на Петрова.

2. Вкладчик имеет возможность положить в банк на депозит 500 тыс. рублей на 3 года. Выбор производится между двумя банками. Определите, какой вариант наиболее выгоден для вкладчика, если банки предлагают следующие схемы. Первый банк - 7,5 % годовых с начислением и выплатой процентов по истечении каждого года; второй банк - 7 % годовых с ежемесячным начислением процентов и их капитализацией, а также выплатой их вместе со всей суммой по истечении срока вклада.

3. Личные сбережения индивида в возрасте 30 лет составляют 200 тыс. рублей и размещены в финансовые активы, приносящие 10 % годовых дохода (с ежемесячной капитализацией). Ежемесячный доход индивида составляет 25 тыс. рублей, ежемесячные расходы - 20 тыс. рублей. Какими сбережениями он будет располагать к моменту выхода на пенсию (60 лет)?

УК – 11

Наименование оценочного средства	Показатели оценки	Критерии оценивания	Максимально возможное количество баллов
Тест	количество правильно выполненных заданий теста	За каждый правильный ответ 1 балл	10 баллов
Практическое задание (задача)	<ul style="list-style-type: none"> – способность анализировать и систематизировать исходную информацию; – полнота и обоснованность сделанных выводов на основе интерпретации информации; – достаточность пояснений. 	Полнота и развернутость ответа на поставленный вопрос, оперирование понятиями и терминологией, умение выделить существенные и несущественные его признаки, причинно-следственные связи	5 баллов
Итого			15 баллов

Тест

1. *Правовая основа противодействия коррупции в Российской Федерации:*

- а) включает нормативные правовые акты только федерального уровня управления;
- б) включает как общепризнанные принципы и нормы международного права и международные договоры Российской Федерации, так и различные виды нормативных правовых актов Российской Федерации;
- в) включает только Федеральный закон «О противодействии коррупции».

2. *Выберите пример коррупционных действий:*

- а) преподавательская деятельность за вознаграждение в качестве совместителя;
- б) получение любого подарка;
- в) использование служебного положения для получения выгоды в отношении родственников.

3. *К числу основных принципов противодействия коррупции в Российской Федерации НЕ относится принцип:*

- а) конфиденциальности при решении вопроса о привлечении к ответственности за совершение коррупционных правонарушений;
- б) сотрудничества государства с институтами гражданского общества, международными организациями и физическими лицами;
- в) приоритетного применения мер по предупреждению коррупции.

4. *В сфере противодействия коррупции утрата доверия подразумевает:*

- а) утрату доверия государственного гражданского служащего по отношению к представителю нанимателя;
- б) утрату доверия представителя нанимателя по отношению к государственному гражданскому служащему;
- в) утрату доверия комиссии по соблюдению требований к служебному поведению и урегулированию интересов по отношению к руководителю государственного органа.

5. *Граждане Российской Федерации, иностранные граждане и лица без гражданства за совершение коррупционных правонарушений НЕ несут:*

- а) материальную ответственность;
- б) уголовную ответственность;
- в) дисциплинарную ответственность.

6. *В соответствии с Федеральным законом «О противодействии коррупции» коррупция:*

- а) возможна только в государственном секторе экономики;

б) не включает случаи, когда незаконная выгода должностного лица незначительна (не превышает одной тысячи рублей);

в) связана с незаконным использованием должностного положения в целях приобретения имущественной выгоды.

7. К специальным мерам противодействия коррупции относятся:

а) регулярная оценка результативности деятельности государственных гражданских служащих;

б) установление для государственных гражданских служащих запрета заниматься предпринимательской деятельностью;

в) применение к государственным гражданским служащим мер дисциплинарной ответственности за нарушение служебного распорядка государственного органа.

8. К последствиям коррупции относятся:

а) рост численности государственных служащих;

б) ущерб репутации государственных органов;

в) оба варианта верны.

9. Государственный служащий обязан предоставлять сведения о доходах следующих членов семьи:

а) на всех родственников;

б) на всех близких родственников, включая родителей, а также сестер и братьев;

в) на супругу(а) и детей.

10. Антикоррупционный стандарт устанавливает:

а) перечень возможных действий гражданского служащего в рамках своей служебной деятельности, считающихся коррупционными

б) нравственные основы служебного поведения гражданских служащих

в) единую систему запретов, ограничений и дозволений, обеспечивающих предупреждение коррупции в соответствующей области деятельности.

Практическое задание (задача)

Пузырьков, являясь преподавателем государственного вуза, получил ценный подарок на день рождения от студентов в период государственной итоговой аттестации. Через месяц Пузырьков сдал подарок в отдел кадров с заявлением о добровольной передаче подарка в собственность вуза. В день передачи подарка в местной газете была опубликована статья, в которой студенты данного вуза поставили под сомнение репутацию преподавателя и образовательной организации, в которой он работает. Дайте правовую характеристику совершенного деяния со ссылкой на нормы законодательства Российской Федерации.

ОПК-1

Наименование оценочного средства	Показатели оценки	Критерии оценивания	Максимально возможное количество баллов
Тест	количество правильно выполненных заданий теста	За каждый правильный ответ 1 балл	10 баллов
Практическое задание (задача)	<ul style="list-style-type: none"> – способность анализировать и систематизировать исходную информацию; – полнота и обоснованность сделанных выводов на основе интерпретации информации; – достаточность пояснений. 	Полнота и развернутость ответа на поставленный вопрос, оперирование понятиями и терминологией, умение выделить существенные и несущественные его признаки, причинно-следственные связи	5 баллов
Итого			15 баллов

Тест

1. Дайте определение понятию динамика станка

- а) совокупность сил, действующих в процессе обработки
- б) совокупность сил, действующих в процессе обработки лезвийным инструментом
- в) совокупность динамических возможностей станка (мощности двигателей, допускаемых сил и крутящих моментов, которые действуют на узлы и детали станка)

2. Как можно оценить динамическое качество станка?

- а) как единой системы, включающей собственно станок, приспособление, инструмент
- б) как единой системы, включающей собственно станок, приспособление, инструмент и деталь в их взаимосвязи с рабочими процессами
- в) как комплекс физико-химических явлений, протекающих в данном подвижном соединении

3. Назовите основные показатели динамического качества станка?

- а) запас и степень устойчивости, отклонение параметров динамической системы при внешних воздействиях, быстродействие
- б) точность обработки, долговечность станка, приспособления и инструмента, производительность, энергетические потери
- в) статические, стационарные динамические, переходные динамические, случайные динамические

4. Что определяет запас устойчивости?

- а) способность системы рассеивать энергию, вносимую внешним воздействием
- б) возможности изменения того или иного параметра системы без потери ею устойчивости
- в) быстроту завершения переходного процесса и выражается временем этого процесса

5. Рабочие процессы, происходящие в станке подразделяются на:

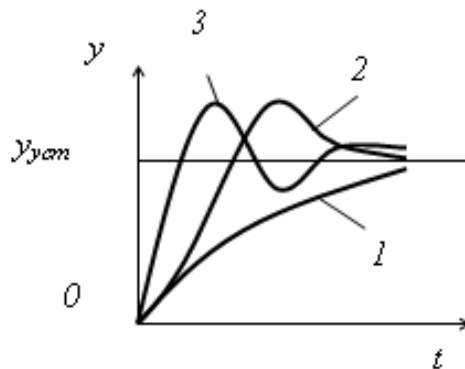
- а) процессы сухого и вязкого трения
- б) процессы упругого деформирования, пластического деформирования и среза материала стружки
- в) процессы, происходящие при резании, трении и в двигателях

6. Уравнение колебательного звена

- 1) $y = kx$;
- 2) $T_1 dy / dt + y = kx$;
- 3) $y = k dx / dt$;
- 4) $T_2^2 d^2 y / dt^2 + T_1 dy / dt + y = kx$

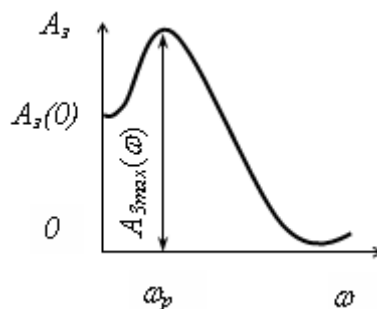
- а) 1
- б) 2
- в) 3
- г) 4

7. Расшифруйте типы переходных процессов изображенных на графиках



- а) 1 - апериодический, 2 - монотонный, 3 - колебательный
- б) 1 - монотонный, 2 - апериодический, 3 - колебательный
- в) 1 - колебательный, 2 - монотонный, 3 - апериодический

8. Какие показатели качества можно определить по АЧХ?



- а) время регулирования, перерегулирования, частоту колебаний, число колебаний, время достижения первого максимума, время нарастания переходного процесса, декремент затухания
- б) показатель колебательности (M), резонансную (собственную) частоту (ω_p), запасы устойчивости по модулю и по фазе
- в) показатель колебательности (M), резонансную (собственную) частоту (ω_p), полосу пропускания системы (ω_o), частоту среза (ω_{cp}), запасы устойчивости по модулю и по фазе

9. С чем связаны автоколебания станка

- а) со способностью станка противостоять возникновению колебаний, снижающих точность и производительность станка
- б) силами резания
- в) с характером протекания процессов резания и трения в подвижных соединениях
- г) с амплитудой процессов резания

10. Что называют виброустойчивостью станка

- а) Величину обратная жесткости
- б) Величину амплитуды минимальных колебаний станка при работе
- в) Способность станка противостоять возникновению колебаний, снижающих точность и производительность станка
- г) Величину амплитуды максимальных колебаний станка при работе

Практическое задание (задача)

На рисунке 1 представлены области устойчивости рабочего процесса - трения. Представлен график, с указанием областей устойчивости – неустойчивости. Ось ординат – скорость движения V , ось абсцисс – жесткость привода C .

Требуется определить запас устойчивости при относительном движении трущейся пары для точки В (V_B, C_B).

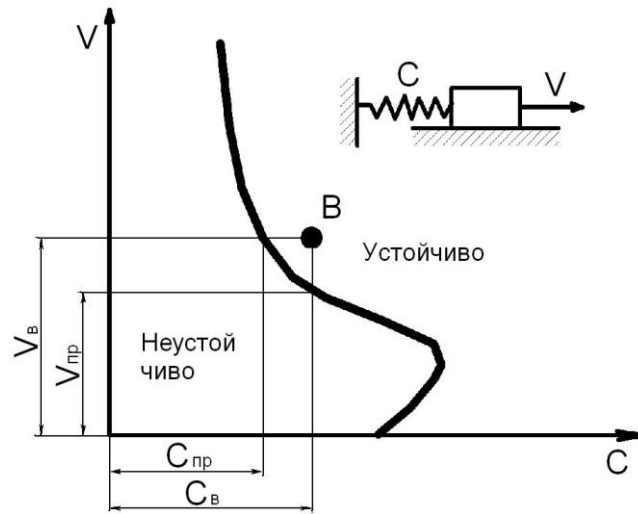


Рисунок -1

ОПК-2

Наименование оценочного средства	Показатели оценки	Критерии оценивания	Максимально возможное количество баллов
Тест	количество правильно выполненных заданий теста	За каждый правильный ответ 1 балл	10 баллов
Практическое задание (задача)	<ul style="list-style-type: none"> – способность анализировать и систематизировать исходную информацию; – полнота и обоснованность сделанных выводов на основе интерпретации информации; – достаточность пояснений. 	Полнота и развернутость ответа на поставленный вопрос, оперирование понятиями и терминологией, умение выделить существенные и несущественные его признаки, причинно-следственные связи	5 баллов
Итого			15 баллов

Тест

1. Перечислите методы работы с информацией.
2. Какая программа предназначена для создания и редактирования текстовых документов?
 - а) Microsoft Office
 - б) Microsoft Excel
 - в) Microsoft Access
 - г) Microsoft Word
3. Каким образом можно создать новую папку?
 - а) С помощью команды "Создать новую папку" в меню "Пуск".
 - б) С помощью контекстного меню, вызываемого нажатием правой кнопки мыши, и выбора команды "Создать новую папку".
 - в) С помощью контекстного меню, вызываемого нажатием правой кнопки мыши, и выбора команды "Создать" - "Папку".
 - г) С помощью контекстного меню, вызываемого нажатием правой кнопки мыши, и выбора команды "Новая папка".
4. На панели задач отображаются...
 - а) Файлы, папки и программы, открытые на данный момент.
 - б) Программы, которые можно быстро запустить нажатием правой кнопки мыши.
 - в) Антивирусные программы, установленные на компьютере.
 - г) Программы, которые можно быстро запустить нажатием левой кнопки мыши.
5. Каким образом можно скопировать файл из одной папки в другую?
 - а)левой кнопкой мыши кликнуть на файл, который необходимо скопировать, и в контекстном меню выбрать команду "Копировать", перейти в папку, куда необходимо скопировать файл, и с помощью левой кнопки мыши в контекстном меню выбрать команду "Вставить".
 - б) Правой кнопкой мыши кликнуть на файл, который необходимо скопировать, и в контекстном меню выбрать команду "Копировать", перейти в папку, куда необходимо скопировать файл, и с помощью правой кнопки мыши в контекстном меню выбрать команду "Вставить".
 - в)левой кнопкой мыши кликнуть на файл, который необходимо скопировать, и в контекстном меню выбрать команду "Копировать в", в открывшемся окне выбрать папку, куда необходимо вставить файл.
 - г) Правой кнопкой мыши кликнуть на файл, который необходимо скопировать, и в контекстном меню выбрать команду "Копировать в", в открывшемся окне выбрать папку, куда необходимо вставить файл.

6. Каким образом можно определить свободное место на диске?

а) С помощью контекстного меню, вызываемого нажатием левой кнопки мыши на имени диска, и выбора команды "Свойства".

б) С помощью контекстного меню, вызываемого нажатием правой кнопки мыши на имени диска, и выбора команды "Свойства".

в) С помощью контекстного меню, вызываемого нажатием правой кнопки мыши на имени диска, и выбора команды "Свободное место на диске".

г) С помощью контекстного меню, вызываемого нажатием левой кнопки мыши на имени диска, и выбора команды "Свободное место на диске".

7. Какая комбинация клавиш используется для поиска объектов или текста?

а) CTRL+F

б) CTRL+A

в) CTRL+V

г) CTRL+C

8. С помощью какой комбинации клавиш можно скопировать текст или объекты в буфер обмена?

а) CTRL+C

б) CTRL+V

в) CTRL+F

г) CTRL+A

9. Что означает файл с расширением zip?

а) Файл, содержащий драйвера для принтера.

б) Файл, содержащий базы данных антивирусной программы.

в) Файл является графическим документом и может быть просмотрен только с помощью специального графического редактора.

г) Файл является архивом и может быть распакован только с помощью специальной программы-архиватора.

10. Диспетчер задач можно вызвать с помощью комбинации клавиш...

а) CTRL+Alt+F1

б) Shift+Alt+F1

в) Shift+Alt+Delete

г) CTRL+Alt+Delete

г) CTRL+Alt+Delete.

Практическое задание (задача)

Составьте алгоритм (в виде блок-схемы) нахождения наименьшего из двух значений.

ОПК-3

Наименование оценочного средства	Показатели оценки	Критерии оценивания	Максимально возможное количество баллов
Тест	количество правильно выполненных заданий теста	За каждый правильный ответ 1 балл	10 баллов
Практическое задание (задача)	<ul style="list-style-type: none"> – способность анализировать и систематизировать исходную информацию; – полнота и обоснованность сделанных выводов на основе интерпретации информации; – достаточность пояснений. 	Полнота и развернутость ответа на поставленный вопрос, оперирование понятиями и терминологией, умение выделить существенные и несущественные его признаки, причинно-следственные связи	5 баллов
Итого			15 баллов

Тест

1. Оказывает ли климат влияние на хозяйственную деятельность человека?

а) Да, распространение сельскохозяйственных растений и методы возделывания почв тесно связаны с климатическими условиями.

б) Нет, сегодня развитие цивилизации позволяет преодолевать климатические условия.

в) Нет, современные технологии могут создать качественно иные условия в искусственных экосистемах.

2. Экономическая оценка природных ресурсов позволяет:

а) получить большую прибыль

б) уменьшить добычу минеральных ресурсов и других полезных ископаемых

в) экономно использовать природные ресурсы

г) учитывать стоимость других природных ресурсов, пространственно связанных с используемым

д) обоснованно определить преимущества альтернативного развития

3. Направления развития экологического законодательства:

а) водное законодательство

б) природоохранное законодательство

в) экологической безопасности

г) природоресурсное законодательство

д) земельное законодательство

4. Ресурсы, которые на данном этапе развития общества разведаны, а часто и количественно определены, однако не используются в силу тех или иных причин — это

_____ природные ресурсы.

а) потенциальные

б) реальные

в) исчерпаемые

г) возобновимые

5. Ущерб — ущерб народному хозяйству, который мог бы быть нанесен в случае отсутствия природоохранных мероприятий.

а) фактический

б) возможный

в) предотвращаемый

г) биологический

6. Неиспользованная или недоиспользованная по тем или иным причинам часть сырья — это отходы ...

- а) промышленные
- б) бытовые
- в) производства
- г) атмосферные

7. Выберите верный вариант ответа. Каким отношением можно определить рентабельность продукции?

- а) Выручка от реализации к материальным затратам
- б) Абсолютная величина прибыли к себестоимости
- в) Прибыль к материальным затратам
- г) Прибыль к фонду оплаты труда

8. Выберите верный вариант ответа. Что представляет собой себестоимость, или издержки производства?

- а) Расходы, непосредственно связанные с производством
- б) Затраты на подготовку производства
- в) Суммарные затраты на производство и реализацию продукции, выраженные в денежной форме

9. Выберите верный вариант ответа. Как определяется расценка?

- 1. Умножением тарифной ставки на норму времени
- 2. Умножением тарифной ставки на норму выработки
- 3. Делением нормы выработки на тарифную ставку
- 4. Делением тарифной ставки на норму времени

10. Выберите верный вариант ответа. Выберите правильный ответ. Что такое производительность труда?

- 1. Выработка продукции в единицу времени
- 2. Затраты труда на единицу продукции
- 3. Степень плодотворной деятельности людей, определяемая показателями выработки и трудоемкости

Практическое задание (задача)

Разделите конструкционные материалы: Д16Т, сталь 20, 20НСП, В95, 285Т2, ВТ5, 30ХГСА, АЛ19, ОТ4-1, ПСП-1К-2,5-48, ВНС-5Ш, ВТ23, 7421 на следующие группы: алюминиевые сплавы, титановые сплавы, стали, порошковые сплавы, полимеры.

Результаты оформить в виде таблицы

Группа материалов	Марки материалов
Алюминиевые сплавы	
Титановые сплавы	
Стали	
Порошковые материалы	
Полимеры	

ОПК-4

Наименование оценочного средства	Показатели оценки	Критерии оценивания	Максимально возможное количество баллов
Тест	количество правильно выполненных заданий теста	За каждый правильный ответ 1 балл	10 баллов
Практическое задание (задача)	<ul style="list-style-type: none"> – способность анализировать и систематизировать исходную информацию; – полнота и обоснованность сделанных выводов на основе интерпретации информации; – достаточность пояснений. 	Полнота и развернутость ответа на поставленный вопрос, оперирование понятиями и терминологией, умение выделить существенные и несущественные его признаки, причинно-следственные связи	5 баллов
Итого			15 баллов

Тест

1. Выберите верный вариант ответа. Укажите последовательность применения систем автоматизированного проектирования в процессе проектирования и производства изделий

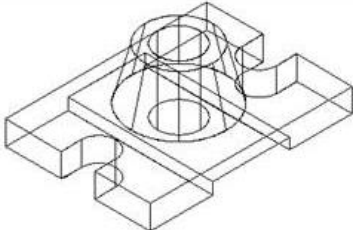

- а) САД-системы → САЕ-системы → САРР-системы → САМ-системы
- б) САЕ-системы → САД-системы → САМ-системы → САРР-системы
- в) САЕ-системы → САМ-системы → САРР-системы → САД-системы
- г) САРР-системы → САД-системы → САЕ-системы → САМ-системы

2. Установите соответствие между типом модели и примером ее реализации


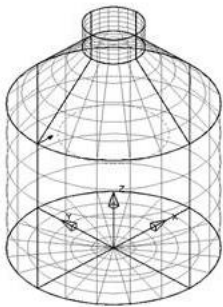
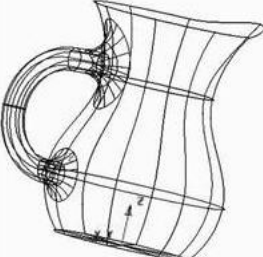
1	Модели формы и геометрических параметров	а	Формальное (упрощенное) описание объекта (процесса) в виде отдельных формул систем уравнений
2	Модели структуры	б	Динамические и кинематические схемы выполненные в режиме анимации
3	Модели временных и пространственно-временных отношений	в	Чертежи схемы. карты эскизов
4	Модели функционирования	г	Циклограммы сетевые графики
5	Модели состояний и значений свойств объекта	д	Кинематические гидравлические электронные и другие схемы
6	Имитационные модели	е	Модели позволяющие проигрывать (имитировать) на ЭВМ многочисленные и разнообразные реальные ситуации в которых может оказаться будущий объект проектирования

3. Установите соответствие между изображением и типом модели

1	Каркасная модель	а	
---	------------------	---	---

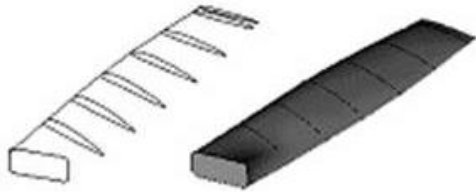
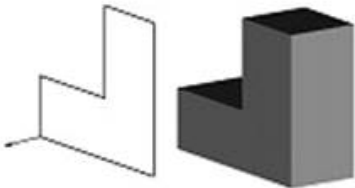
2	Поверхностная модель	б	
3	Твердотельная модель	в	

4. Установите соответствие между типом поверхности и ее изображением


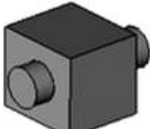

1	Поверхность вращения	а	
2	Скульптурная поверхность	б	
3	Поверхность сопряжения	в	

5. Установите соответствие между типом операции твердотельного моделирования и ее изображением

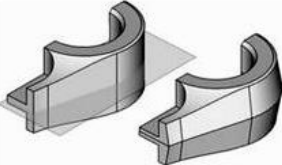
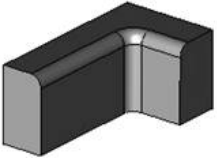
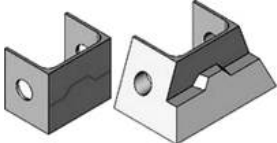
1	Выталкивание	а	
---	--------------	---	---

2	Вращения	б	
3	По сечениям	в	

6. Установите соответствие между типом булевой операции и ее изображением

1	Сложение	а	
2	Вычитание	б	
3	Пересечение	в	

7. Установите соответствие между типом операции над твердым телом и ее изображением

1	Уклон граней	а	
2	Уклон тела	б	
3	Сглаживание ребер сглаживание граней, сглаживание трех граней	в	

8. Укажите верную последовательность работы программ инженерного анализа из приведенных ниже этапов

1. Разбиение конструкции на конечные элементы;
2. Задание граничных условий;
3. Задание характеристик материалов элементов конструкции;
4. Разработка трехмерной геометрической модели конструкции;
5. Расчет конструкции;
6. Анализ результатов расчета.

9. Установите соответствие между типом модели и ее описанием на этапе препроцессорной подготовки при решении задач инженерного анализа

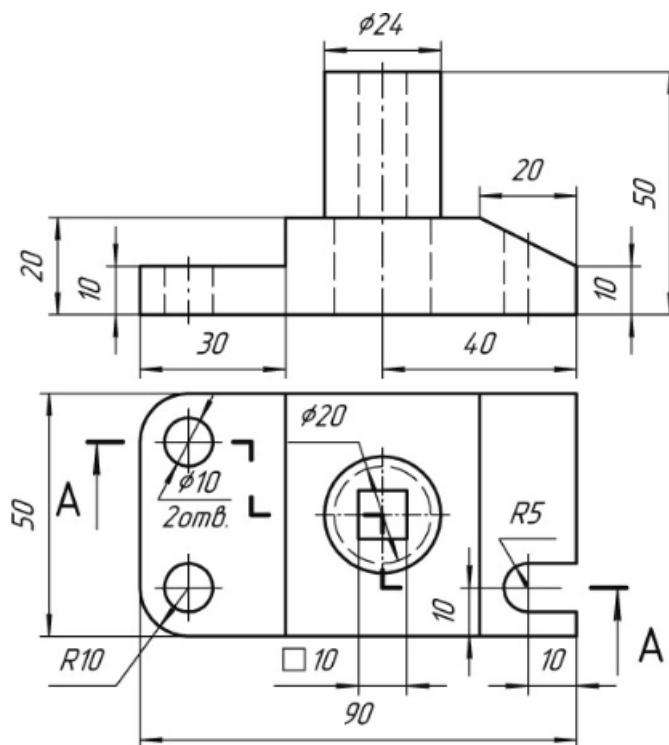
1	Геометрическая модель	а	Упрощенная геометрическая модель, которая используется для анализа
2	Расчетная модель	б	Модель представляющая собой совокупность узлов и элементов которая натягивается на расчетную модель
3	Сеточная модель	в	Модель машиностроительного изделия в целом или его детали

10. Установите соответствие между наименованием метода проектирования ТП и его сутью

1	Метод прямого проектирования	а	Разработка индивидуальных ТП ведется синтезом из элементарных маршрутов обработки поверхности
2	Метод анализа	б	Метод предполагает, что подготовка проектного документа возлагается на самого пользователя, выбирающего типовые решения различного уровня из базы данных в диалоговом режиме
3	Метод автоматического синтеза	в	Метод исходит из того, что структура индивидуального технологического процесса не создается заново, а определяется в соответствии с составом и структурой одного из унифицированных технологических процессов

Практическое задание (задача)

Выполните чертеж модели детали и создайте указанный ступенчатый разрез на представленном эскизе



ОПК-5

Наименование оценочного средства	Показатели оценки	Критерии оценивания	Максимально возможное количество баллов
Тест	количество правильно выполненных заданий теста	За каждый правильный ответ 1 балл	10 баллов
Практическое задание (задача)	<ul style="list-style-type: none"> – способность анализировать и систематизировать исходную информацию; – полнота и обоснованность сделанных выводов на основе интерпретации информации; – достаточность пояснений. 	Полнота и развернутость ответа на поставленный вопрос, оперирование понятиями и терминологией, умение выделить существенные и несущественные его признаки, причинно-следственные связи	5 баллов
Итого			15 баллов

Тест

1. Слева указаны задачи, которые решаются в ходе проведения метрологической экспертизы. Стандарты каких систем используются при решении этих задач? Установите соответствие

1. ЕСТД и документы ГСИ	А. оценивания пригодности продукции для проведения производственного (технического) контроля
2. ЕСКД, ЕСТД - стандарты по нормоконтролю	Б. проводится оценка выбора методов и средств измерений, способных обеспечить необходимое качество измерений (испытаний или контроля)
3. документы ГСИ	В. устанавливается правильность наименований и обозначений физических единиц и их единиц

1. Расшифруйте обозначение шероховатости поверхности



- а) Наибольшая высота профиля находится в пределах от 20 до 32 мкм, способ обеспечения требуемой шероховатости конструктором не определен
- б) Полная высота неровностей находится в пределах от 20 до 32 мкм, способ обеспечения требуемой шероховатости конструктором не определен
- в) Среднее арифметическое отклонение профиля находится в пределах от 20 до 32 мкм, способ обеспечения требуемой шероховатости конструктором не определен
- г) Наибольшая высота профиля находится в пределах от 20 % до 32 % от допуска на размер, способ обеспечения требуемой шероховатости конструктором не определен

2. Установите соответствие

1. H7/js6	А. Система отверстия
2. G8/h7	Б. Система вала
3. H12/a11	В. Система отверстия
4. U9/h8	Г. Система вала

3. Укажите посадки в системе основного отверстия

- а) H7/s6
- б) Js9/h9
- в) H8/d7
- г) P9/h9

4. Основные отклонения предназначенные для образования посадок с зазором

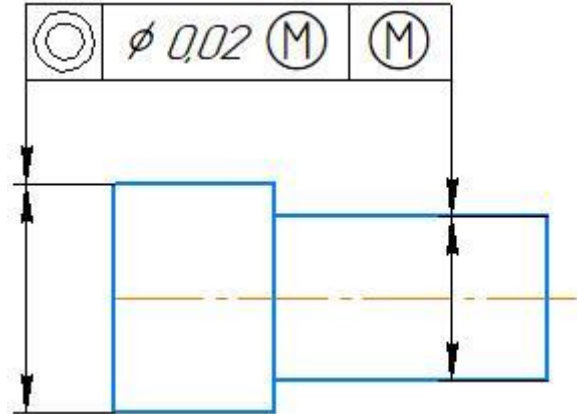
а) А - Н (a - h)

б) Р - Z (p - z)

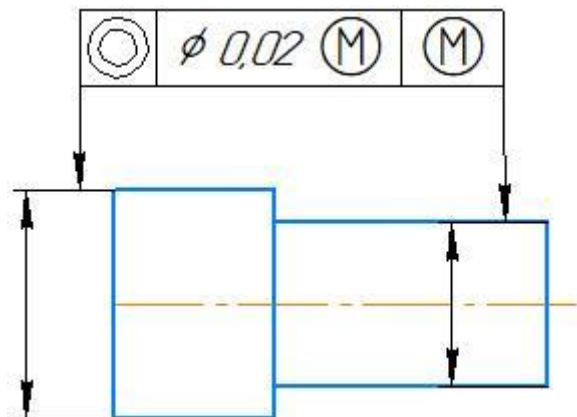
в) J - N (j - n)

5. На каком рисунке верно указано требование соосности ступеней вала?

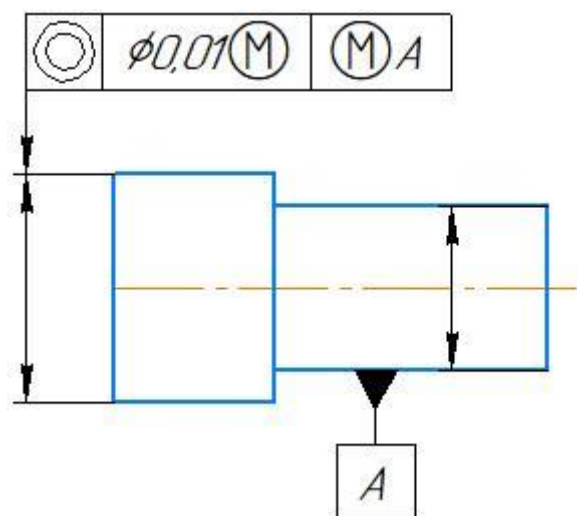
а)



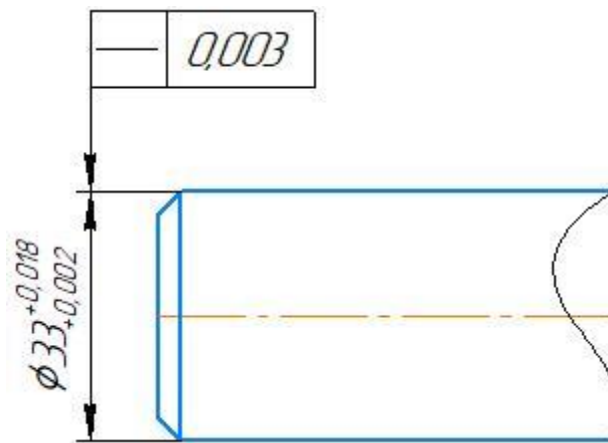
б)



в)



6. Расшифруйте обозначение



- а) отклонение от прямолинейности оси цилиндрической поверхности не более 0,003 мм
- б) отклонение от прямолинейности образующей цилиндрической поверхности не более 0,003 мм
- в) отклонение от прямолинейности торцевой поверхности не более 0,003 мм

7. Основным посадочным размером шпонки является ...

- а) ширина шпонки
- б) высота шпонки
- в) длина шпонки

8. Соединение «наружное кольцо подшипника – корпус» выполняется в системе ...

- а) отверстия
- б) вала

9. В обозначении резьбового соединения M12-4H5H/4g установите соответствие диаметра резьбы и его класса допуска

1. средний диаметр внутренней резьбы	А. 4H
2. внутренний диаметр внутренней резьбы	Б. 5H
3. средний диаметр наружной резьбы	В. 4g
4. наружный диаметр наружной резьбы	Г. 4g

10 По ГОСТ 520-2002 на подшипники установлены ..., которые характеризуются значениями предельных отклонений размеров, формы, взаимного положения поверхностей. Укажите пропущенное слово/выражение

- а) классы точности
- б) квалитеты
- в) степени точности
- г) нормы точности

Практическое задание (задача)

Для соединения $18 \frac{H8(+0.027)}{k7(+0.019/-0.001)}$ определить значение наибольшего зазора

ОПК-6

Наименование оценочного средства	Показатели оценки	Критерии оценивания	Максимально возможное количество баллов
Тест	количество правильно выполненных заданий теста	За каждый правильный ответ 1 балл	10 баллов
Практическое задание (задача)	<ul style="list-style-type: none"> – способность анализировать и систематизировать исходную информацию; – полнота и обоснованность сделанных выводов на основе интерпретации информации; – достаточность пояснений. 	Полнота и развернутость ответа на поставленный вопрос, оперирование понятиями и терминологией, умение выделить существенные и несущественные его признаки, причинно-следственные связи	5 баллов
Итого			15 баллов

Тест

1. Выберите верный вариант ответа. Задан полный путь к файлу C:\DOC\PROBA.TXT

Каково полное имя файла?

- а) C:\DOC\PROBA.TXT
- б) PROBA.TXT
- в) DOC\PROBA.TXT
- г) TXT

2. Каково будет значение переменной X после выполнения операций присваивания:

- A:=5
B:=10
X:=A+B
- а) 5
 - б) 10
 - в) 15
 - г) 20

3. Выберите верный вариант ответа. Результатом вычислений в ячейке C1 будет:

	A	B	C
1	10	= A1/2	=СУММ(A1:B1)

- а) 5
- б) 10
- в) 15
- г) 20

4. Выберите верный вариант ответа. Сколько в предъявленной базе данных записей?

	Компьютер	Опер. Память	Винчестер
1	Pentium	16	2Гб
2	386DX	4	300Мб
3	486DX	8	800Мб
4	Pentium II	32	4Гб

- а) 1
- б) 2
- в) 3
- г) 4

6. Выберите верный вариант ответа. Web-страницы имеют расширение:
- а) .txt
 - б) .bmp
 - в) .html
7. Выберите верный вариант ответа. Что не характерно для локальной сети?
- а) Высокая скорость передачи сообщений
 - б) Обмен информацией и данными на больших расстояниях*
 - в) Наличие связующего звена между абонентами сети
8. Выберите верный вариант ответа. На физическом уровне сети единицей обмена служит:
- а) Пакет
 - б) Байт
 - в) Бит
9. Взаимодействие клиента с сервером при работе на WWW происходит по протоколу:
- а) URL
 - б) HTTP
 - в) HTML
10. Выберите верный вариант ответа. URL-адрес содержит сведения о:
- а) Типе файла и его местонахождении*
 - б) Местонахождении файла и языке программирования, на котором он создан
 - в) Типе файла и типе приложения

Практическое задание (задача)

Опишите порядок установки автоматического обновления программного обеспечения.

ОПК-7

Наименование оценочного средства	Показатели оценки	Критерии оценивания	Максимально возможное количество баллов
Тест	количество правильно выполненных заданий теста	За каждый правильный ответ 1 балл	10 баллов
Практическое задание (задача)	<ul style="list-style-type: none"> – способность анализировать и систематизировать исходную информацию; – полнота и обоснованность сделанных выводов на основе интерпретации информации; – достаточность пояснений. 	Полнота и развернутость ответа на поставленный вопрос, оперирование понятиями и терминологией, умение выделить существенные и несущественные его признаки, причинно-следственные связи	5 баллов
Итого			15 баллов

Тест

1. Выберите верный вариант ответа. Отходы, которые после соответствующей обработки могут быть снова использованы в производстве, называются:

- а) Возобновимыми ресурсами.
- б) Вторичными ресурсами.
- в) Невозобновимыми ресурсами.
- г) Обратными ресурсами.
- д) Сбереженными ресурсами.

2. Выберите верный вариант ответа. Показатель качества окружающей среды, определяющий максимально допустимое содержание вредного вещества, которое на протяжении длительного времени не оказывает отрицательного влияния на здоровье организма и его потомства, называется:

- а) Государственный стандарт.
- б) ОБУВ (ориентировочный безопасный уровень воздействия).
- в) ГОСТом.
- г) ПДК.
- д) Нет верного ответа.

3. Выберите верный вариант ответа. Что в большей степени отражает понятие "ресурсосберегающие технологии"?

- а) Строго фиксированная оплата труда.
- б) Использование новых технологических разработок.
- в) Минимальные затраты труда и энергии.
- г) Строго фиксированные ежемесячные затраты.
- д) Нет верного ответа

4. Выберите верный вариант ответа. Гашение вибрации за счет активных потерь называют

- а) вибропоглощением
- б) виброизоляцией
- в) виброгашением

5. Назовите основной источник поступления углекислого газа в атмосферу:

- а) предприятия топливно-энергетического комплекса
- б) химические заводы.
- в) железнодорожный транспорт.
- г) сточные воды.
- д) свалки мусора и промышленных отходов.

6. Экологический паспорт предприятия включает в себя:

- а) краткое описание технологии производства и сведения о продукции, балансовая схема материальных потоков (иллюстрируется балансовой схемой материальных потоков);
- б) состав и структуру предприятия
- в) работу персонала предприятия

7. *Уровень шума в механических цехах:*

- а) 85-95дБ
- б) 95-100дБ
- в) 105-110дБ

8. *Какой нормативно-правовой акт дает право на благоприятную окружающую среду:*

- а) Постановление Правительства РФ « Об утверждении Федеральной службы по надзору за природопользованием»
- б) Конституция РФ
- в) правила внутреннего трудового распорядка

9. *Какое мероприятие проводит металлургическое предприятие в целях обеспечения благоприятной окружающей среды:*

- а) планово-предупредительный ремонт
- б) мониторинг выбросов загрязняющих веществ в атмосферу
- в) мониторинг освещенности рабочего места

10. *Газообразные выбросы можно очистить с помощью:*

- а) фильтров
- б) песколовки
- в) экранов

Практическое задание (задача)

1. На машиностроительном предприятии имеются следующие отходы производства:

Вид отходов	Материал
Стружка	Д16Т, 30ХГСА, ВНС-5Ш, ОТ4-1, В95, БрОЦС6-6-3, АЛ19, ВТ5, сталь 20
Лом	сталь 20, В95, Д16Т, ВТ23, ВТ5, Ст3

Разделите представленные отходы на группы по признаку пригодности к совместной переработке. Какую опасность представляют отходы каждой группы материалов?

ОПК-8

Наименование оценочного средства	Показатели оценки	Критерии оценивания	Максимально возможное количество баллов
Тест	количество правильно выполненных заданий теста	За каждый правильный ответ 1 балл	10 баллов
Практическое задание (задача)	<ul style="list-style-type: none"> – способность анализировать и систематизировать исходную информацию; – полнота и обоснованность сделанных выводов на основе интерпретации информации; – достаточность пояснений. 	Полнота и развернутость ответа на поставленный вопрос, оперирование понятиями и терминологией, умение выделить существенные и несущественные его признаки, причинно-следственные связи	5 баллов
Итого			15 баллов

Тест

1. Выберите верный вариант ответа. Что такое рентабельность проекта (PJ)?
 - а) Разность между денежными поступлениями от реализации проекта и инвестиционными расходами
 - б) Отношение инвестиционных расходов к предполагаемой прибыли от реализации проекта
 - в) Отношение прибыли от реализации проекта к инвестиционным расходам
2. Выберите верный вариант ответа. Каким отношением можно определить рентабельность продукции?
 - а) Выручка от реализации к материальным затратам
 - б) Абсолютная величина прибыли к себестоимости
 - в) Прибыль к материальным затратам
 - г) Прибыль к фонду оплаты труда
3. Выберите верный вариант ответа. Что представляет собой себестоимость, или издержки производства?
 - а) Расходы, непосредственно связанные с производством
 - б) Затраты на подготовку производства
 - в) Суммарные затраты на производство и реализацию продукции, выраженные в денежной форме
4. Выберите верный вариант ответа. Как определяется расценка?
 - а) Умножением тарифной ставки на норму времени
 - б) Умножением тарифной ставки на норму выработки
 - в) Делением нормы выработки на тарифную ставку
 - г) Делением тарифной ставки на норму времени
5. Выберите верный вариант ответа. Что такое производительность труда?
 - а) Выработка продукции в единицу времени
 - б) Затраты труда на единицу продукции
 - в) Степень плодотворной деятельности людей, определяемая показателями выработки и трудоемкости
6. Для единичного производства коэффициент закрепления (отношения количества выполняемых операций к числу рабочих мест) соответствует значению ...
 - а) равно 10
 - б) от 1 до 10
 - в) более 40
 - г) от 10 до 20

7. Условия для равномерного выпуска продукции в течение всего планового периода создает ...
- а) пропорциональность;
 - б) непрерывность;
 - в) ритмичность;
 - г) параллельность.
8. Форма организации производства, характеризующаяся сочетанием многопрофильных производств в рамках одного предприятия, называется...
- а) кооперированием;
 - б) специализацией;
 - в) концентрацией;
 - г) комбинированием.
9. Научный принцип организации производства, предполагающий относительно равную пропускную способность всех производственных подразделений, называется принципом...
- а) ритмичности;
 - б) прямоточности;
 - в) пропорциональности;
 - г) специализации.
10. Широкая номенклатура выпускаемых изделий и их высокая трудоемкость характерна для _____ типа производства.
- а) среднесерийного;
 - б) массового;
 - в) крупносерийного;
 - г) единичного.

Практическое задание (задача)

На участке механического цеха имеется 18 рабочих мест. В течение месяца на них выполняется 154 разные технологические операции. Требуется: установить коэффициент загрузки операций на участке; определить тип производства.

ОПК-9

Наименование оценочного средства	Показатели оценки	Критерии оценивания	Максимально возможное количество баллов
Тест	количество правильно выполненных заданий теста	За каждый правильный ответ 1 балл	10 баллов
Практическое задание (задача)	<ul style="list-style-type: none"> – способность анализировать и систематизировать исходную информацию; – полнота и обоснованность сделанных выводов на основе интерпретации информации; – достаточность пояснений. 	Полнота и развернутость ответа на поставленный вопрос, оперирование понятиями и терминологией, умение выделить существенные и несущественные его признаки, причинно-следственные связи	5 баллов
Итого			15 баллов

Тест

1. Выберите верный вариант ответа. Производство – это вид операционной деятельности, направленной на

- а) преобразование исходных материалов в конечную продукцию и её реализацию
- б) на сбыт готовой продукции
- в) на подготовку планов по выпуску продукции

2. Выберите верный вариант ответа. Производственная система – это:

а) искусственная система, созданная без участия человека для производства материальных благ

б) обособившаяся в результате общественного разделения труда часть производственного процесса, неспособная самостоятельно или во взаимодействии с другими аналогичными системами удовлетворять те или иные нужды, потребности и запросы потенциальных потребителей с помощью производимой этой системой товаров и услуг

в) единство материальных и нематериальных компонентов предприятия, их внешних и внутренних связей, которые обеспечивают рациональность производственных, управленческих, информационных процессов по изготовлению продукции

3. Выберите верный вариант ответа. Различают следующие виды операционной деятельности:

- а) Обработка материалов, транспортировка, сервис
- б) Производство, поставка, транспортировка, сервис
- в) Поставка, транспортировка, сервис

4. Если участки цеха состоят из однотипного оборудования, то они созданы по ... принципу

- а) Технологическому
- б) Смешанному
- в) Предметному
- г) Станочному

5. Установите соответствие между функциональным назначением отделов производства с их названием

1	Отдел, разрабатывающий нормативы по труду	а	Отдел материально-технического снабжения
2	Отдел, снабжающий	б	Планово-экономический отдел

	служащих канцелярскими принадлежностями		
3	Отдел, обеспечивающий ритмичный выпуск продукции по графику	в	Административно-хозяйственный отдел
4	Отдел, снабжающий завод материалами, топливом	г	Планово-диспетчерский отдел

6. Соотнесите тип производства с коэффициентом серийности

1	Тип производства в котором коэффициент серийности $K=1$	а	единичное
2	Тип производства в котором коэффициент серийности $K=503$	б	мелкосерийное
3	Тип производства в котором коэффициент серийности $K=15$	в	массовое
4	4. Тип производства в котором коэффициент серийности $K=25$	г	среднесерийное

7. Соотнесите названия цехов по их назначению и их тип

1	Ремонтно-механический цех относится к цехам	а	Вспомогательным
2	Литейный цех относится к цехам	б	Обслуживающим
3	Сборочный цех относится к цехам	в	Заготовительным
4	Инструментальный цех относится к цехам	г	Основным

8. Каковы преимущества от использования станков с ЧПУ?

а) высокий уровень автоматизации производства, гибкость, высокая точность и повторяемость обработки, возможность обработать детали сложной конфигурации

б) высокий уровень автоматизации производства, гибкость, высокая точность и повторяемость обработки, возможность обработать детали одинаковой конструкции

в) ибкость, высокая точность обработки, возможность обработать детали сложной конфигурации

9. Перечислите основные составляющие СЧПУ

- а) процессор, память, устройства ввода и вывода
- б) подсистема управления, подсистему приводов, подсистема обратной связи.
- в) высокоточные ходовые винты, двигатели, датчики

10. Станки, предназначенные для обработки плоских и пространственных корпусных деталей:

- а) фрезерные станки с ЧПУ
- б) токарные станки с ЧПУ
- в) сверлильно-расточные станки с ЧПУ
- г) шлифовальные станки с ЧПУ

Практическое задание (задача)

Задача 1

На машиностроительном заводе, где работают 2 500 человек, имеются подразделения, перечисленные в таблице. Определить численность работников, занятых в основном производстве.

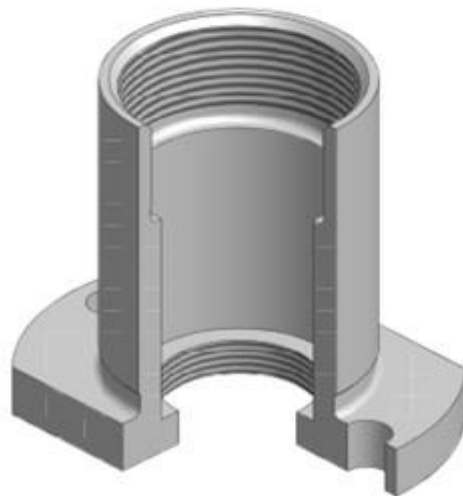
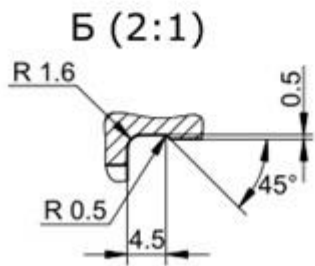
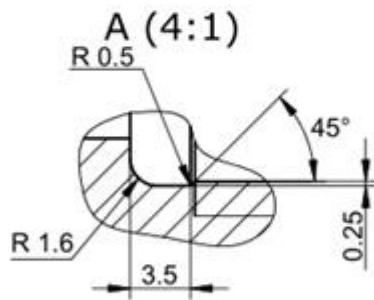
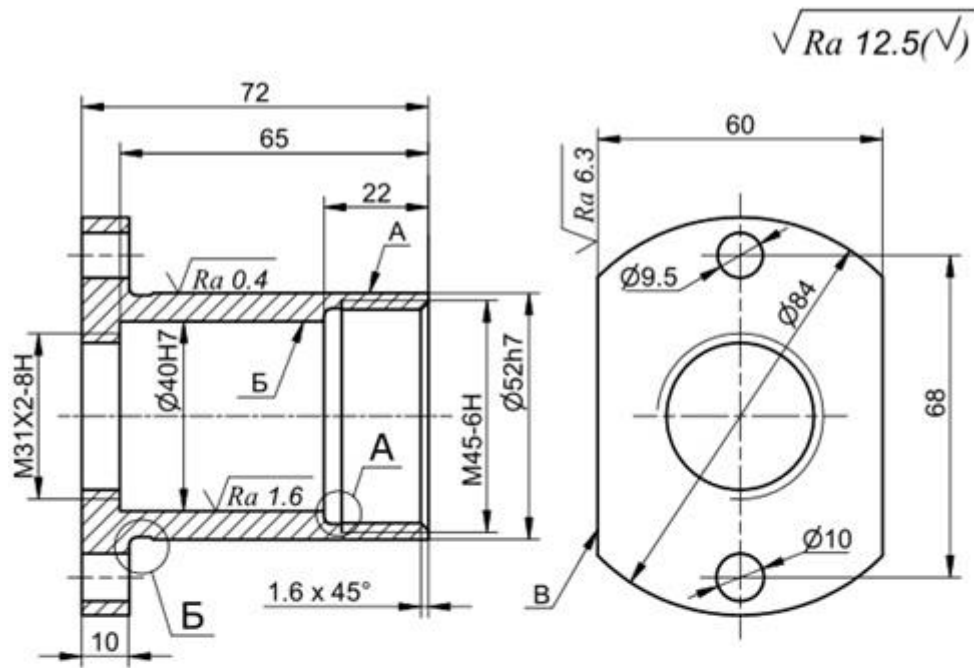
№ п/п	Подразделения	Численность работающих
2	Литейный цех	300
3	Цех раскроя	80
4	Кузнечный цех	320
5	Механический цех №1	400
6	Механический цех №2	300
7	Цех металлопокрытий	70
8	Термический цех	100
9	Сборочно-сварочный цех	400
10	Модельный цех	60
11	Энергомеханический цех	50
12	Электроремонтный цех	150
13	Ремонтно-механический цех	120
14	Тарный цех	50
15	Транспортный цех	70
	Типография и переплетная мастерская	30

Задача 2

Мощность рабочих мест участка по изготовлению партии из четырех операций следующая $R_{m1} = 10$, $R_{m2} = 15$, $R_{m3} = 6$, $R_{m4} = 12$ штук в смену. Определить мощность (пропускную способность) технологической цепочки участка

Практическое задание

На рисунке 1 представлен чертеж корпуса. Требуется подобрать средства контроля требований чертежа.



Общие допуски по ГОСТ 30893.1: H12, h12, ±IT12/2

Рисунок -1

ОПК-10

Наименование оценочного средства	Показатели оценки	Критерии оценивания	Максимально возможное количество баллов
Тест	количество правильно выполненных заданий теста	За каждый правильный ответ 1 балл	10 баллов
Практическое задание (задача)	<ul style="list-style-type: none"> – способность анализировать и систематизировать исходную информацию; – полнота и обоснованность сделанных выводов на основе интерпретации информации; – достаточность пояснений. 	Полнота и развернутость ответа на поставленный вопрос, оперирование понятиями и терминологией, умение выделить существенные и несущественные его признаки, причинно-следственные связи	5 баллов
Итого			15 баллов

Тест

1. Что является основанием для включения в государственный реестр объектов, оказывающих негативное воздействие на окружающую среду?

- а) Предписание территориального органа Ростехнадзора.
- б) Уведомление от правительства субъекта Российской Федерации.
- в) Заявка о постановке объекта на учет по форме, установленной Министерством природных ресурсов и экологии Российской Федерации.
- г) Предписание центрального органа Ростехнадзора.
- д) Положительное заключение государственной экологической экспертизы материалов обоснования намечаемой деятельности по сбору, использованию, обезвреживанию, транспортировке, размещению опасных отходов.

2. Когда заключение общественной экологической экспертизы приобретает юридическую силу?

- а) После его опубликования.
- б) После его передачи в орган государственной власти субъекта Российской Федерации.
- в) После его утверждения федеральным органом исполнительной власти в области экологической экспертизы или органом государственной власти субъекта Российской Федерации.
- г) После его подписания руководителем и членами экспертной комиссии.

3. Какое из перечисленных направлений деятельности находится в совместном ведении Российской Федерации и субъектов Российской Федерации?

- а) Охрана окружающей среды, безопасность и оборона.
- б) Природопользование, охрана окружающей среды и обеспечение экологической безопасности.
- в) Природопользование, метеорологическая служба и стандарты.
- г) Федеральные энергетические системы и обеспечение экологической безопасности.

4) Кем осуществляется производственный контроль за охраной атмосферного воздуха?

- а) Организационными - юридическими лицами, за исключением индивидуальных предпринимателей, имеющими источники вредных химических, биологических и физических воздействий на атмосферный воздух.
- б) Территориальными органами Росприроднадзора.
- в) Юридическими лицами и индивидуальными предпринимателями, имеющими источники вредных химических, биологических и физических воздействий на атмосферный воздух.

г) Администрациями муниципальных образований, на территории которых находятся организации, имеющие источники вредных химических, биологических и физических воздействий на атмосферный воздух.

5. *Что из перечисленного является неправомерным действием государственных инспекторов при проведении государственного экологического надзора (экологической проверки)?*

а) Запрос и получение на основании мотивированных письменных запросов от органов государственной власти, органов местного самоуправления, юридических лиц, индивидуальных предпринимателей и граждан информации и документов, необходимых в ходе проведения проверки.

б) Составление протоколов об административных правонарушениях, связанных с нарушениями обязательных требований, рассмотрение дела об указанных административных правонарушениях и принятие мер по предотвращению таких нарушений.

в) Самостоятельное решение вопросов о возбуждении уголовных дел по признакам преступлений, связанных с нарушениями законодательства в области охраны окружающей среды.

г) Предъявление в установленном законодательством Российской Федерации порядке исков о возмещении вреда, причиненного окружающей среде и ее компонентам вследствие нарушений обязательных требований

6. *Имеют ли право общественные организации (объединения), осуществляющие общественную экологическую экспертизу, участвовать в качестве наблюдателей через своих представителей в заседаниях экспертных комиссий государственной экологической экспертизы? Ответ обоснуйте.*

а) Имеют право;

б) Не имеют права;

в) Имеют право, только при обсуждении заключений общественной экологической экспертизы;

г) Имеют право, только при обязательном согласовании своего присутствия с органом государственной власти субъекта Российской Федерации

7. *В течение какого времени после утверждения заключение государственной экологической экспертизы должно быть направлено заказчику?*

а) В течение 5 дней со дня его утверждения.

б) В течение 10 дней со дня его утверждения.

в) В течение 3 дней со дня его утверждения.

г) В течение 7 рабочих дней со дня его утверждения.

д) В течение 2 дней со дня его утверждения.

8. *Какими опасными свойствами характеризуются отходы машиностроительных производств?*

а) Токсичность.

б) Взрывоопасность.

в) Способность к самовозгоранию.

г) Высокая реакционная способность.

д) Все перечисленное.

9. *Кем выдается разрешение на размещение загрязняющих веществ в окружающую среду?*

а) Росгидрометом или его территориальными органами.

б) Ростехнадзором или его территориальным органом.

в) Росприроднадзором или его территориальным органом.

10. *Вещества или предметы, которые образованы в процессе производства, выполнения работ, оказания услуг или в процессе потребления, которые удаляются, предназначены для удаления или подлежат удалению в соответствии с Федеральным законом – это*

а) Отходы производства.

б) Твердые коммунальные отходы (ТКО) (01.01.2015 г.).

- в) Отходы производства и потребления.
- г) Чрезвычайно опасные отходы.

Практическое задание (задача)

Практическое задание

Задача 1. Расчет искусственного освещения.

Задание: Спроектировать систему общего равномерного освещения в производственном помещении. Варианты заданий для расчета приведены в таблице 2.

Задачей расчета является определение потребной мощности электрической осветительной установки для создания в производственном помещении заданной освещенности. При проектировании различных систем искусственного освещения применяются различные методы. Для расчета общего равномерного освещения наиболее часто применяется метод светового потока (коэффициента использования).

В основу метода светового потока положена формула:

$$\Phi = \frac{100 * E_n * S * Z * K}{N * n * \eta}, \text{ лм}$$

где Φ - световой поток одной лампы, лм;

E_n - нормируемая минимальная освещенность;

S - площадь освещаемого помещения, м²;

Z - коэффициент минимальной освещенности: для дуговых ртутных ламп – 1,15, для люминесцентных ламп – 1,1;

K - коэффициент запаса, зависит от вида деятельности; в задании равен 1,5;

N - число светильников в помещении, принимается в зависимости от размеров помещения в соответствии со схемой строительного модуля (рисунок 1) и исходными данными (таблица 1);

n - число ламп в светильнике (для дуговых ртутных и металлогалогеновых ламп $n=1$, для люминесцентных ламп $n=2$).

η - коэффициент использования светового потока лампы, зависящий от типа лампы, типа светильника, коэффициента отражения потолка и стен, высоты подвеса светильника и индекса помещения i , определяется по таблицам 3, 4 %

Индекс помещения определяется по формуле:

$$i = \frac{A * B}{H_p (A + B)}$$

где A и B – длина и ширина помещения, м;

H_p - высота подвеса светильника над рабочей поверхностью, м, $H_p = H - H_1 - H_2$.

H – высота помещения от пола до потолка.

$H_1 = 0,8$ м – высота рабочей поверхности над уровнем пола (высота стола).

$H_2 = 0,7$ м – расстояние от светильника до потолка для ламп ЛСП; $H_2 = 0$ – для ламп

ЛВО

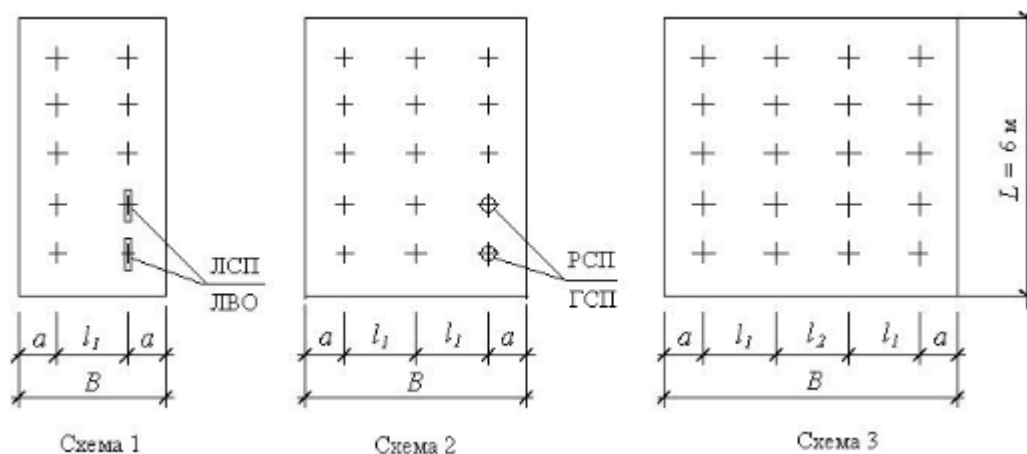


Рисунок 1– Схемы размещения светильников

Номер	Тип светильника	Размеры помещения, м			Разряд зрительных работ	Подразряд зрительных работ	Коэффициенты отражения ρ , %	
		Длина А	Ширина В	Высота Н			Потолка	стен
1	ГСП 07	24	9	8	IV	а	70	50
2	РСП 05	18	18	12	III	б	50	30
3	ЛВО 01	24	12	5,5	IV	в	70	50
4	ЛСП 01	24	9	5	II	г	30	10
5	ГСП 07	18	12	10	IV	а	70	50
6	РСП 05	30	30	16	IV	б	50	30
7	ЛСП 01	24	24	4,9	III	в	70	50
8	ГСП 07	18	18	14	II	г	50	30
9	ЛВО 01	24	9	5,4	IV	а	70	50
0	ЛСП 01	30	9	5,1	III	б	70	50
	ж	з		ж	д	е	з	

ОПК-11

Наименование оценочного средства	Показатели оценки	Критерии оценивания	Максимально возможное количество баллов
Тест	количество правильно выполненных заданий теста	За каждый правильный ответ 1 балл	10 баллов
Практическое задание (задача)	<ul style="list-style-type: none"> – способность анализировать и систематизировать исходную информацию; – полнота и обоснованность сделанных выводов на основе интерпретации информации; – достаточность пояснений. 	Полнота и развернутость ответа на поставленный вопрос, оперирование понятиями и терминологией, умение выделить существенные и несущественные его признаки, причинно-следственные связи	5 баллов
Итого			15 баллов

Тест

1. Выберите верный вариант ответа. Как называют количественные характеристики свойств продукции

- а) показатели технического уровня
- б) показатели надёжности
- в) показатели точности детали
- г) эксплуатационные показатели
- д) эргономические показатели
- е) показатели качества продукции

2. Выберите верный вариант ответа. Степень приближения детали к её геометрически правильному прототипу - это.....

- а) эргономичность;
- б) стабильность;
- в) проходимость;
- г) ремонтпригодность;
- д) точность

3. Выберите верный вариант ответа. К показателям точности формируемым при обработке относятся

- а) точность геометрических форм
- б) точность взаимного расположения поверхностей
- в) точность нормирования операции
- г) шероховатость
- д) точность исходного звена размерной цепи
- е) точность размеров

4. Выберите верный вариант ответа. К прочностным показателям относятся показатели, характеризующие состояние поверхностного слоя –

- а) касательное напряжение
- б) величина поверхностной твердости HRC, HB
- в) величина упроченного слоя h
- г) ударная вязкость
- д) величина остаточных напряжений σ_0
- е) предел прочности σ_B

5. Выберите верный вариант ответа. Метод статистического контроля - диаграмма Парето используется для показа:
- Наиболее убыточных видов брака или причин несоответствий
 - Величины рассеивания контролируемого параметра
 - Не правильного ответа
6. Выберите верный вариант ответа. При выборе средств измерений следует опираться на следующие параметры:
- точность измерения
 - достоверность
 - трудоемкость операции измерения
 - стоимость
 - Все выше перечисленные
7. Выберите верный вариант ответа. Статистические методы обеспечения качества продукции преследуют цель:
- Тщательное контролирование производственного процесса
 - Сосредоточение внимания на выявлении брака
 - Сертификация системы качества
 - Исключение случайных изменений качества продукции
8. Выберите верный вариант ответа. Наибольшее распространение получили методы контроля качества:
- Сплошной контроль
 - Статистические методы
 - Сплошные методы контроля
 - Работа по рекламациям потребителей
9. Выберите верный вариант ответа. Статистический контроль качества в первую очередь применяется:
- На любом предприятии
 - В отдельно взятом цехе
 - У потребителя
 - Где продукция изготавливается партиями
10. Выберите верный вариант ответа. Стандарты для управления качеством продукции бывают:
- Государственные, международные, отраслевые, предприятия
 - Государственные, международные, отраслевые
 - Государственные и международные
 - Государственные и отраслевые

Практическое задание (задача)

Практическое задание (задача) 1 На рабочем чертеже детали «Вал ступенчатый» показаны допуски на взаимное расположение поверхностей вала (рис. 1). Требуется: описать содержание указанного допуска; перечислить возможные способы обработки и условия выполнения указанных требований к точности; указать способ контроля.

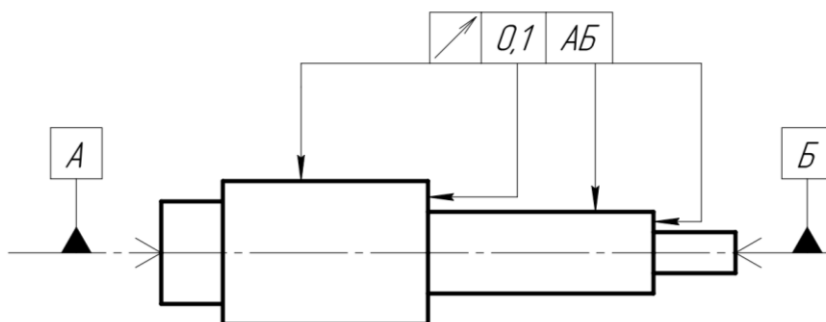


Рисунок -1

2. Для достижения требуемой точности расположения поверхностей нужно, чтобы окончательная обработка каждой из этих поверхностей (чистовое точение или круглое шли-

фование ступеней и чистовое подрезание или шлифование уступов) производилась с использованием постоянной технологической базы – центровых отверстий и желательно с одного установка.

3. Контроль выполнения этих технических требований осуществляют на контрольных центрах 1 (рис. 2) с помощью измерительных головок обычного типа 2 и рычажных 3, устанавливаемых на стойках 4. Контроль осуществляется при медленном вращении вала.

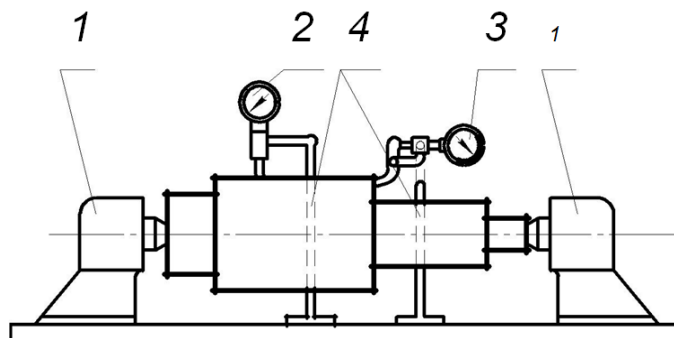


Рисунок -2

Практическое задание (задача) 2 На эскизе детали (рис. 3) указан допуск взаимного расположения двух поверхностей детали.

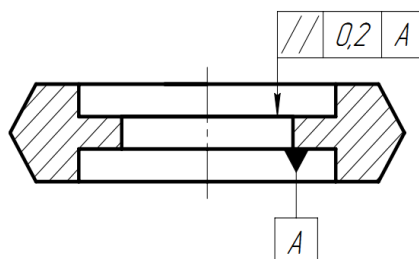


Рисунок -3

Требуется: расшифровать содержание обозначенного допуска; составить схему контроля детали для определения этого отклонения; предложить идею контрольного приспособления для контроля детали.

2. Схема контроля для определения непараллельности этих поверхностей показана на рис. 7.4, б: проверяемая заготовка ставится базовой поверхностью А на подставку – центровик 1, а в проверяемую поверхность упирается штифт 2 индикатора. Медленно вращая заготовку, по крайним показаниям стрелки индикатора определяют значение непараллельности.

3. Приспособление может быть создано так: на плите, играющей роль корпуса приспособления, устанавливается стойка с индикатором. Для ускорения операции на столе должен быть предусмотрен быстродействующий подъемный или поворотный механизм для индикатора.

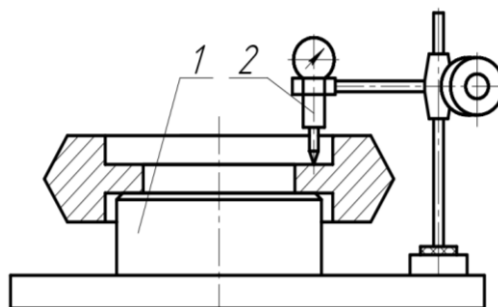


Рисунок - 4

ОПК-12

Наименование оценочного средства	Показатели оценки	Критерии оценивания	Максимально возможное количество баллов
Тест	количество правильно выполненных заданий теста	За каждый правильный ответ 1 балл	10 баллов
Практическое задание (задача)	<ul style="list-style-type: none"> – способность анализировать и систематизировать исходную информацию; – полнота и обоснованность сделанных выводов на основе интерпретации информации; – достаточность пояснений. 	Полнота и развернутость ответа на поставленный вопрос, оперирование понятиями и терминологией, умение выделить существенные и несущественные его признаки, причинно-следственные связи	5 баллов
Итого			15 баллов

Тест

1. Выберите верный вариант ответа. Укажите соответствие стадии технической подготовки и её определение

	Конструкторская подготовка		совокупность взаимосвязанных процессов, обеспечивающих технологическую готовность предприятия к изготовлению и выпуску изделий заданного качества при установленных сроках, объеме выпуска, материальных и трудовых затратах
	Технологическая подготовка		подготовка производства путём разработки проектов организации производства, труда, снабжения и сбыта продукции и создания нормативной базы для организации производства и планирования
	Организационная подготовка		совокупность процессов и работ, связанных с оптимизацией номенклатуры и конструированием новых объектов производства, изготовление опытных образцов, их испытанием, совершенствованием выпускаемых изделий

2. Выберите верный вариант ответа. Расставьте этапы конструкторской подготовки производства в нужной последовательности

- а) Техническое задание (ТЗ)
- б) Эскизный проект
- в) Рабочий проект
- г) Технический проект
- д) Техническое предложение (ТП)

3. Выберите верный вариант ответа. Что входит в рабочий проект:

а) разработка окончательного технического решения, дающего полное представление об устройстве изделия. На этой стадии проводятся расчеты на прочность, жесткость, долговечность, проводится разработка компоновочных чертежей, осуществляется макетирование и экономическое обоснование проекта, составляются технические условия на эксплуатацию изделия и спецификация.

б) разработка первоначального варианта будущей конструкции изделия. Включает в себя разработку принципиальной электрической, кинематической, гидравлической, пневматической схем изделия, общую компоновку изделия, разработку эскизных чертежей общих видов. Состоит из графической части и пояснительной записки.

в) разработка чертежей общих видов, сборочных единиц и всех оригинальных деталей, уточнение спецификаций на каждую сборочную единицу, разработка компоновочных чертежей, изготовление опытных образцов, стендовые, заводские и государственные испытания.

4. Выберите верный вариант ответа. Расставьте этапы технологической подготовки производства в нужной последовательности

а) Создание нормативной базы (трудовые, материальные нормативы) для планирования и управления производством.

б) Проектирование необходимых средств технологического оснащения, механизации и автоматизации технологических процессов.

в) Изготовление средств технологического оснащения, механизации и автоматизации.

г) Выверка, отладка и внедрение в производство технологических процессов, изготовление пробной и установочной партии.

д) Разработка технологических процессов на основное изделие (отработка конструкции изделия на технологичность (технологический контроль); разработка межцеховых технологических маршрутов (расцеховка); разработка пооперационных технологических процессов получения деталей и сборочных единиц).

5. Укажите соответствие между технологической документацией и её содержанием

1	технологическая карта (маршрутная)	а	документ представляет собой краткую пояснительную записку с описанием порядка производства работ и предназначены для инструктажа технического персонала. Они дают дополнительные сведения по выполнению операций, а также описывают процессы приготовления различных компонентов (например клея).
2	Операционная карта	б	документ, в котором сконцентрированы данные о затратах труда на основные и вспомогательные операции.
3	Инструкционная карта	в	документ, который составляется на операцию. Указан материал изделия, производственное оборудование, технологические режимы, необходимые для изготовления изделия, время, квалификация работника и его разряд. Содержат более подробную информацию по обработке.
4	Нормировочная карта	г	документ, в котором зафиксированы все процессы обработки изделия, указаны операции и составные части, материал изделия, производственное оборудование, технологические режимы, необходимые для изготовления изделия, время, квалификация работника и его разряд.
5	Карта эскизов	д	документ включают перечень деталей подлежащих сборке
6	Комплектовочные карты	е	документ включает эскизы, схемы, таблицы, поясняющие содержание операций и необходимые сведения о их выполнении

6. Выберите верный вариант ответа. Система нормативно-технических документов, устанавливающая взаимосвязанные правила разработки, оформления и обращения технологической документации – это...

а) единая система технологической документации

б) технологическая подготовка производства

в) единая система конструкторской документации

г) производственный процесс

д) средства технологического оснащения

7. Выберите верный вариант ответа. Система нормативно-технических документов, устанавливающая общие правила выполнения чертежей, графических изображений, схем – это.....

- а) единая система технологической документации
- б) технологическая подготовка производства
- в) единая система конструкторской документации
- г) производственный процесс
- д) средства технологического оснащения

8. Выберите верный вариант ответа. Полное описание всех технологических операций в последовательности их выполнения с указанием переходов и технологических режимов – это..... технологический процесс.

- а) типовой
- б) операционный
- в) рабочий
- г) маршрутно-операционный
- д) маршрутный

9. Выберите верный вариант ответа. Сокращённое описание всех технологических операций в последовательности их выполнения без указания переходов и технологических режимов – это..... технологический процесс

- а) типовой
- б) групповой
- в) рабочий
- г) единичный
- д) маршрутный

10. Выберите верный вариант ответа. Сокращённое описание технологических операций в последовательности их выполнения с полным описанием отдельных операций в операционных картах – это..... технологический процесс.

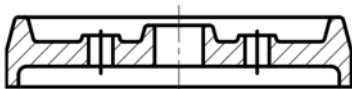
- а) перспективный
- б) операционный технологический процесс
- в) технологический процесс базовый
- г) маршрутно-операционный технологический процесс
- д) маршрутный технологический процесс

Практическое задание (задача)

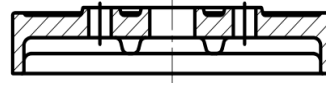
Практическое задание 1

1. С целью повысить технико-экономические показатели технологического процесса предложено два варианта выполнения у детали элементов в конструкции корпуса, изготовляемого из отливок (рис. 1, а, б).

Требуется оценить их технологичность.



а)



б)

Рисунок 1- Варианты отливок

Практическое задание 2

Выполнено два варианта конструкции исходной заготовки, полученных литьем, для изготовления корпуса опоры (рис. 4.1, а,б).

Требуется установить, какой из вариантов имеет более технологичное конструктивное оформление исходной заготовки.

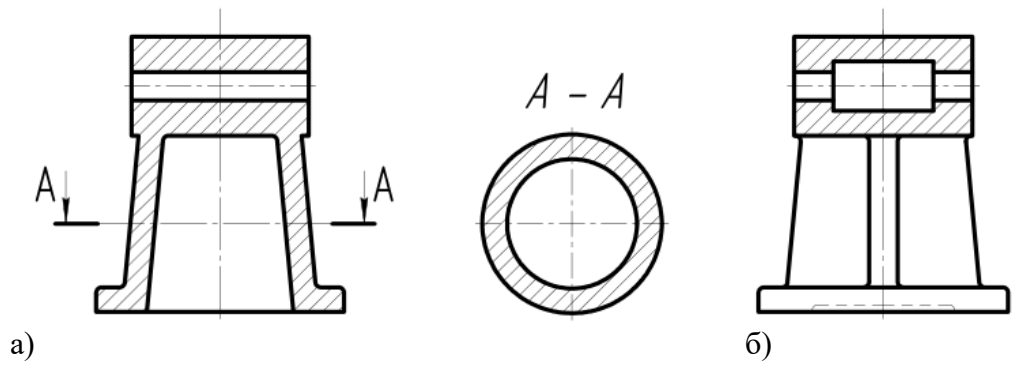


Рисунок - 2

ОПК-13

Наименование оценочного средства	Показатели оценки	Критерии оценивания	Максимально возможное количество баллов
Тест	количество правильно выполненных заданий теста	За каждый правильный ответ 1 балл	10 баллов
Практическое задание (задача)	<ul style="list-style-type: none"> – способность анализировать и систематизировать исходную информацию; – полнота и обоснованность сделанных выводов на основе интерпретации информации; – достаточность пояснений. 	Полнота и развернутость ответа на поставленный вопрос, оперирование понятиями и терминологией, умение выделить существенные и несущественные его признаки, причинно-следственные связи	5 баллов
Итого			15 баллов

Тест

1. Основное кинематическое условие, которому должны удовлетворять профили зубьев зубчатой передачи...

- 1) контактирование основных окружностей
- 2) нарезание зубьев колёс одним и тем же инструментом
- 3) постоянство радиального зазора
- *4) постоянство передаточного отношения

2. Сила трения относится к движущим силам у

- 1) планетарной передачи
- 2) цепной передачи
- 3) червячной передачи
- *4) ремённой передачи

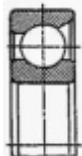
3. Требования по шероховатости R_a предъявляются к шейкам валов, на которые устанавливаются подшипники качения...

- 1) 1,3...1,8
- *2) 0,32...1,25
- 3) 2,6...3,2
- 4) 4,6...6,2

4. Для формирования замыкающей головки заклепки диаметром d стержень должен выступать над поверхностью детали на длину ...

- 1) $(2...3)d$
- *2) $(1.4...1.7)d$
- 3) $(0,7...1,0)d$
- 4) $(0.5...0.6)d$

5. Тип изображённого подшипника качения...

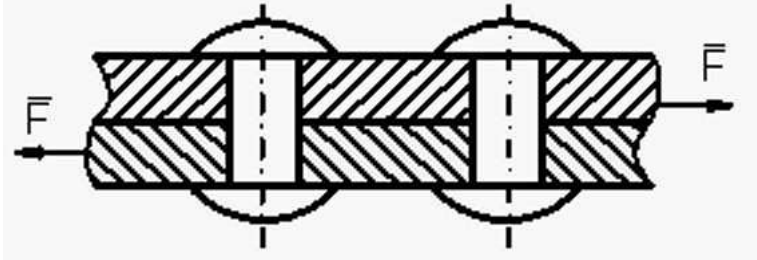


- 1) шариковый упорный
- 2) шариковый радиально-сферический
- 3) шариковый радиальный
- *4) шариковый радиально-упорный

6. Рекомендуемое соотношение длины подшипника скольжения и его диаметр:

- 1) 0,1...0,2
- 2) 0,2...0,3
- *3) 0,5...1,0
- 4) 1,5...2

7. Видом деформации, который испытывают заклёпки, является...



- 1) деформация изгиба
- 2) деформация растяжения
- 3) деформация кручения
- *4) деформация среза

8. Межосевое расстояние a червячной передачи с модулем m , числом зубьев колеса z_2 , числом заходов червяка z_1 и коэффициентом диаметра червяка q ...

1)	$a = m(q + z)$
*2)	$a = \frac{m(q + z_2)}{2}$
3)	$a = \frac{m(z_1 + z_2)}{2}$
4)	$a = m(z_2 - q)$

9. Шайба является...

- 1) конструктивным элементом
- 2) узлом
- 3) агрегатом
- 4) деталью

10. Вариатор с гибкой связью называется...

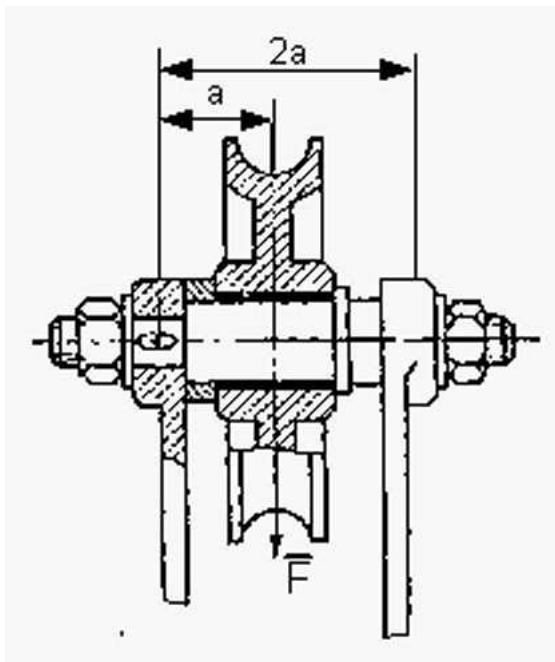
- 1) клиноремённым
- 2) фрикционным
- 3) торовым
- 4) лобовым

Практическое задание (задача)

1. Мощность ведущего (быстроходного) вала редуктора 6 кВт, а частота вращения тихоходного вала $n_2 = 240 \text{ мин}^{-1}$. Если общий КПД редуктора $\eta = 0,94$. Определить момент на тихоходном валу T_2

Ответ: $T_2 = 224,425 \text{ Нм}$

2. Определить минимально допустимый диаметр оси блока грузоподъёмного с нагрузкой $F = 10 \times 10^3 \text{ Н}$. Материал оси – сталь Ст.5, для которой $[s_{\sigma}] = 200 \text{ МПа}$, величина $\alpha = 0,3 \text{ м...}$



Ответ: 42,1 мм

ОПК-14

Наименование оценочного средства	Показатели оценки	Критерии оценивания	Максимально возможное количество баллов
Тест	количество правильно выполненных заданий теста	За каждый правильный ответ 1 балл	10 баллов
Практическое задание (задача)	<ul style="list-style-type: none"> – способность анализировать и систематизировать исходную информацию; – полнота и обоснованность сделанных выводов на основе интерпретации информации; – достаточность пояснений. 	Полнота и развернутость ответа на поставленный вопрос, оперирование понятиями и терминологией, умение выделить существенные и несущественные его признаки, причинно-следственные связи	5 баллов
Итого			15 баллов

Тест

1. *Что такое постпроцессор?*

- а) Последовательность сгруппированных в блоки инструкций, определяющих траекторию перемещения инструмента и технологические режимы обработки
- б) Программа которая преобразует стандартный файл CLDATA (файл исходного положения инструмента) в коды управления соответствующим станком
- в) Функция САМ-системы, позволяющая контролировать процесс обработки, принимая во внимание движение и взаимное расположение исполнительных органов станка, используемой оснастки и инструмента

2. *Какие автоматизированные системы используются при разработке УП для станков с ЧПУ?*

- а) САЕ-системы
- б) САМ-системы
- в) САД-системы

3. *Функция САМ-системы, позволяющая замкнуть цепь «конструктор-технолог-программист ЧПУ», при этом 3D-модель обработанной детали из САМ-системы переносится в САД-систему в формате IGES или STL*

- а) Симуляция
- б) Верификация
- в) Анализ
- г) Экспорт
- д) Оптимизация

4. *Укажите программы, позволяющие автоматизировать процесс подготовки УП для станков с ЧПУ*

- а) Unigraphics (NX)
- б) Cimatron
- в) MasterCAM
- г) PowerMill
- д) SurfCAM
- е) Все

5. *Что понимается под подготовкой модели к производству?*

- а) На данном этапе анализируются габаритные размеры и размеры различных элементов детали, значения которых определяет выбор размеров используемых на следующих этапах режущих инструментов.

б) В отдельных случаях требуется модификация твердотельной модели детали в модель для обработки – на этом этапе либо убирают, либо наоборот добавляют отдельные элементы. Поэтому при наличии ассоциативной копии эти изменения не изменяют оригинальную модель, так как все изменения будут реализованы для копии.

в) Объекты, заданные в родительских группах наследуются используемыми их операциями. В этом случае модифицируются все операции, использующие конкретную родительскую группу путем модификации объектов этой группы. Родительские группы определяются для таких категорий, как: программа, инструмент, геометрия и метод.

6. *Что понимают под плоскостью безопасности в NX?*

а) Это уровень выше поверхности детали и элементов оснастки, на котором выполняются перемещения подвижных органов станка на больших скоростях

б) Это плоскость принадлежащая телу детали которая не требует обработки

в) Это расстояние от торцевой плоскости примыкающей к оси отверстия к которому инструмент движется на ускоренной подаче

7. *Что означает статус в навигаторе операций – значок галочка v ?*

а) Траектория не выведена на постпроцессор, т.е. требуется вывод.

б) Траектория не сгенерирована или является устаревшей.

в) Траектория выведена на постпроцессор.

8. *В каком ответе правильно перечислена последовательность создания управляющей программы в NX?*

а) Анализ геометрии; создание и редактирование родительских групп; создание и редактирование операций обработки; проверка траектории; постпроцессирование

б) Выбор среды обработки (инициализация); анализ геометрии; подготовка модели к производству (доработка ассоциативной копии модели (или Wave – копии тела); создание и редактирование родительских групп (программа, геометрия, инструмент, метод); создание и редактирование операций обработки; генерирование траекторий; проверка траекторий; постпроцессирование.

в) Выбор окружения обработки (инициализация); анализ геометрии; подготовка модели к производству; создание и редактирование родительских групп; создание и редактирование операций обработки; генерирование траекторий; постпроцессирование.

9. *Что понимают под постпроцессированием?*

а) Процесс генерирования траектории

б) Процесс перевода разработанной траектории движения программируемой точки инструмента в формат кадра конкретной стойки ЧПУ

в) Функция САМ-системы, позволяющая контролировать процесс обработки, принимая во внимание движение и взаимное расположение исполнительных органов станка, используемой оснастки и инструмента

10. *Для какого типа станков применение современных САМ-систем дает наибольший эффект?*

а) Для 2,5 – координатной обработки

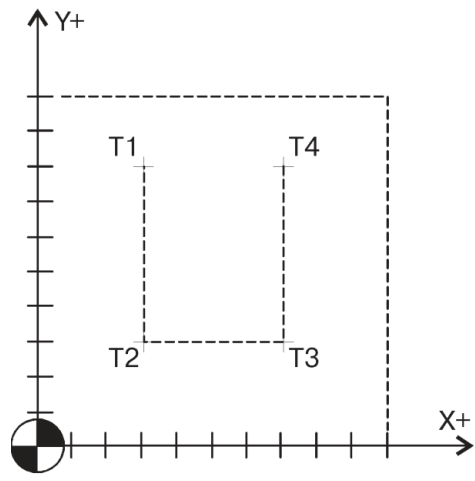
б) Для 3 координатной обработки

в) Для 4-х, 5-и-координатных станков

Практическое задание (задача)

1. Написать УП для обработки паза глубиной 3 мм, концевой фрезой Ø10 мм.

Расчетно-технологическая карта движения инструмента в плоскости ХУ показана на рисунке. Режимы резания: скорость подачи 300 мм/мин, частота вращения шпинделя 1000 мин⁻¹.



ПК-1

Наименование оценочного средства	Показатели оценки	Критерии оценивания	Максимально возможное количество баллов
Тест	количество правильно выполненных заданий теста	За каждый правильный ответ 1 балл	10 баллов
Практическое задание (задача)	<ul style="list-style-type: none"> – способность анализировать и систематизировать исходную информацию; – полнота и обоснованность сделанных выводов на основе интерпретации информации; – достаточность пояснений. 	Полнота и развернутость ответа на поставленный вопрос, оперирование понятиями и терминологией, умение выделить существенные и несущественные его признаки, причинно-следственные связи	5 баллов
Итого			15 баллов

Тест

1. Выберите верный вариант ответа. Укажите основные критерии оптимизации, используемые при проектировании ТП

- а) Штучное время
- б) Производительность
- в) Себестоимость
- г) Все выше перечисленные

2. Выберите верный вариант ответа. Обрабатывается система крепежных отверстий, расположенных на различных гранях призматической детали. Обработка ведется на многоцелевом станке с горизонтальным шпинделем и поворотным столом. Последовательность обработки определяется

- а) затратами на обслуживание станка
- б) затратами основного времени
- в) затратами вспомогательного времени

3. Выберите верный вариант ответа. На что влияет подача и скорость резания на станках с ЧПУ

- а) подача оказывает преимущественное влияние на стойкость инструментов, а скорость резания – на производительность обработки
- б) подача оказывает преимущественное влияние на производительность обработки, а скорость резания – на стойкость инструмента
- в) никакого влияния не оказывают

4. Выберите верный вариант ответа. Какими принципами руководствуются при выборе последовательности обработки отверстий в корпусных деталях на многоцелевых станках с ЧПУ?

- а) обеспечение требований предъявляемых к шероховатости обрабатываемой поверхности
- б) обеспечение требований предъявляемых к точности размера
- в) выбор кратчайшего пути перемещения узлов станка

5. Выберите верный вариант ответа. Высокая производительность станков с ЧПУ обеспечивается за счет

- а) Сокращение основного времени
- б) Сокращение вспомогательного времени
- в) Сокращение оперативного времени
- г) Сокращение штучного времени

6. Выберите верный вариант ответа. С какой целью проводят унификацию элементов деталей (отверстий, канавок, галтелей и др.) обрабатываемых на станках с ЧПУ?

- а) Для облегчения подготовки управляющих программ при ручном программировании
- б) Для более быстрого вычерчивания геометрических моделей деталей обрабатываемых на станках с ЧПУ
- в) Для сокращения типоразмеров инструментов и вспомогательного времени
- г) Для облегчения подготовки управляющих программ при автоматическом программировании

7. Выберите верный вариант ответа. Какие приспособления используются в мелкосерийном производстве?

- а) универсальные
- б) специальные
- в) гибкие
- г) переналаживаемые

8. Выберите верный вариант ответа. Укажите цели автоматизации технологической подготовки производства

- а) Сокращение трудоемкости технологической подготовки производства
- б) Применение баз знаний
- в) Сокращение сроков технологической подготовки производства
- г) Повышение качества разрабатываемых технологических процессов
- д) Использование современных систем автоматизированного проектирования

9. Выберите верный вариант ответа. Основное время обработки находят по формуле:

$$a) \quad T_o = \frac{L}{n \cdot s} \cdot i \quad ; \quad б) \quad T_o = \frac{L}{n \times t} \times i \quad ; \quad в) \quad T_o = \frac{S}{n \times t} \times i$$

10. Укажите соответствие между особенностями организации автоматического производства и его содержанием

1	Автоматизированное поточное производство	а	это система рабочих машин и вспомогательных механизмов для обработки деталей в процессе их непрерывного взаимодействия и перемещения с обрабатываемым инструментом
2	Автоматическая линия (АЛ)	б	это производство, в котором за короткое время и при минимальных затратах на том же оборудовании без перерыва производственного процесса, не останавливая оборудование, переходить на производство др. изделий в пределах технических возможностей оборудования
3	Автоматические роторные линии	в	это система машин - автоматов, размещенных по ходу технологического процесса и объединенных системой управления и автоматическими механизмами и устройствами для решения задач транспортировки, накопления заделов, удаления отходов. АЛ зависят от вида исходных материалов, габаритов, массы и сложности изготавливаемых изделий
4	Гибкое автоматизированное производство	г	это система машин, оборудования, транспортных средств, обеспечивающая строго согласованное выполнение во времени всех стадий изготовления изделий, начиная от получения исходных заготовок и кончая контролем (испытанием) готового изделия и выпуска продукции через равные промежутки времени

Практическое задание (задача)

Деталь (втулку) изготавливают в условиях серийного производства и из горячекатаного проката, разрезанного на штучные заготовки. Все поверхности обрабатываются однократно. Токарная операция выполняется согласно двум операционным эскизам по установкам (рис.1).

Требуется: произвести анализ операционных эскизов и других исходных данных; установить содержание операции и сформулировать ее наименование и содержание; установить последовательность обработки заготовки в данной операции; описать содержание операции по переходам.

2. Для выполнения операции будет использован токарный или токарно-винторезный станок, и наименование операции будет «Токарная» или «Токарно-винторезная» (ГОСТ 3.0217–79). По такому же ГОСТу определяем номер группы операции (14) и номер операции

Для записи содержания операции при наличии операционных эскизов может быть применена сокращенная форма записи: «Подрезать три торца», «Сверлить и расточить отверстие», «Расточить одну и точить две фаски».

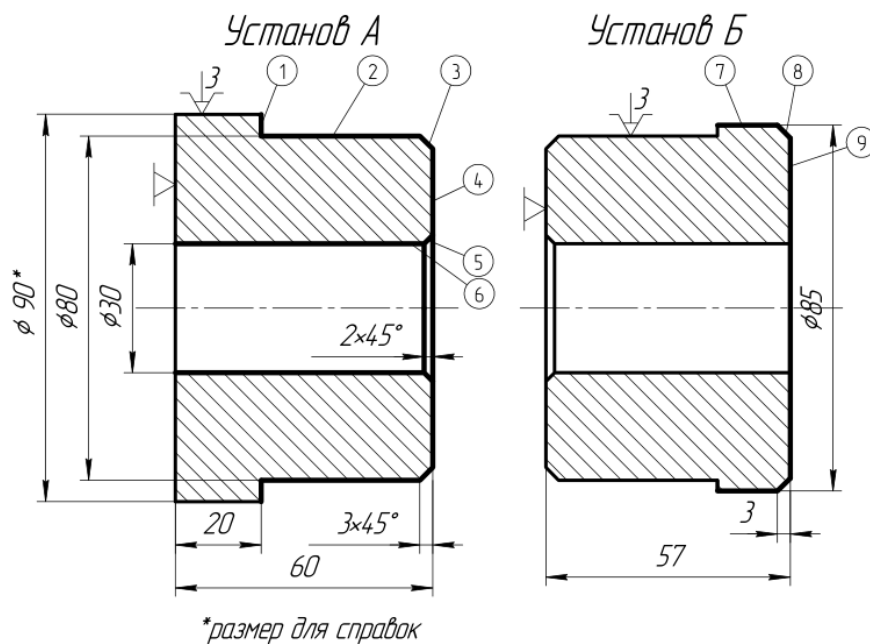


Рисунок – 1 – Операционный эскиз

Таблица 1.1 – Исходные данные

№ перехода	Вид перехода	Содержание перехода
1	ПВ	Установить и закрепить заготовку
2	ПТ	Установить и закрепить заготовку
3	ПТ	Подрезать торец 4
4	ПТ	Точить фаску 3
5	ПТ	Сверлить отверстие 6
6	ПТ	Расточить фаску 5
7	ПВ	Переустановить заготовку
8	ПТ	Подрезать торец 9
9	ПТ	Точить поверхность 7
10	ПТ	Точить фаску 8
11	ПВ	Контроль размеров детали
12	ПВ	Снять деталь и уложить в тару

3. Устанавливаем рациональную последовательность выполнения технологических переходов по установкам, руководствуясь операционными эскизами. В первом установке необходимо подрезать торец 4, точить поверхность 2 с образованием торца 1, точить фаску 3,

сверлить отверстие 6 и расточить фаску 5. Во второй установке нужно подрезать торец 9, то-
чить поверхность 7 и фаску 8.

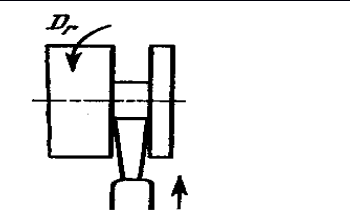
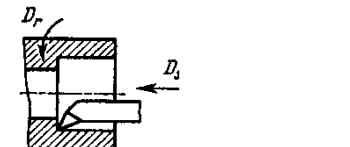
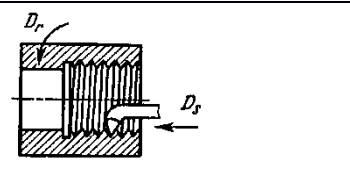
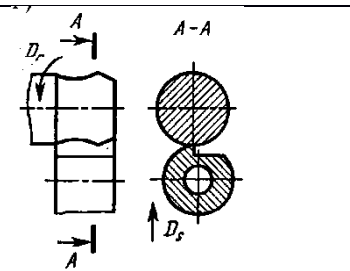
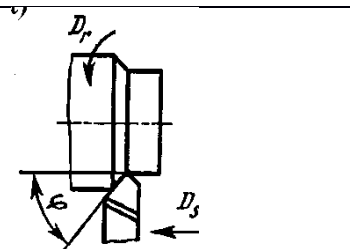
4. Содержание операции в технологической документации записывается по переходам: технологическим (ПТ) и вспомогательным (ПВ). При формулировании содержания переходов используется сокращенная запись по ГОСТ 3.1702–79. В таблице 1.1 приведены записи рассматриваемого примера.

ПК-2

Наименование оценочного средства	Показатели оценки	Критерии оценивания	Максимально возможное количество баллов
Тест	количество правильно выполненных заданий теста	За каждый правильный ответ 1 балл	10 баллов
Практическое задание (задача)	<ul style="list-style-type: none"> – способность анализировать и систематизировать исходную информацию; – полнота и обоснованность сделанных выводов на основе интерпретации информации; – достаточность пояснений. 	Полнота и развернутость ответа на поставленный вопрос, оперирование понятиями и терминологией, умение выделить существенные и несущественные его признаки, причинно-следственные связи	5 баллов
Итого			15 баллов

Тест

1. При абразивно-жидкостной обработке жидкость:
 - а) несет абразив;
 - б) охлаждает поверхность;
 - в) смазывает трущиеся поверхности;
 - г) является препятствием для проникновения абразива во впадины микрорельефа.
2. При полировании
 - а) не устраняют погрешности предыдущей обработки;
 - б) устраняют погрешности предыдущей обработки;
 - в) достигают наивысшей точности;
 - г) частично устраняют погрешности формы.
3. При какой обработке инструментом является зубчатое колесо?
 - а) при обработке шевингованием;
 - б) при обработке зубохонингованием;
 - в) при обработке зубошлифованием;
 - г) при обработке зубопритиркой.
4. Выберите верный вариант ответа. Какие типы фрез наиболее распространены для фрезерных станков с ЧПУ?
 - а) дисковые
 - б) торцевые
 - в) концевые
 - г) червячные
5. Выберите верный вариант ответа. На выбор, каких углов режущей части токарного проходного резца влияет конфигурация заготовки обрабатываемой на токарном станке с ЧПУ?
 - а) переднего и заднего угла
 - б) угла наклона главной режущей кромки
 - в) главного и вспомогательного угла в плане
 - г) угла заострения режущей кромки
 - д) верны все выше представленные ответы
6. Указать соответствие рода выполняемой работы с названием токарных резцов

1		а	резьбовой
2		б	фасонный
3		в	отрезной
4		г	проходной
5		д	расточной

7. Электроэрозионная обработка применяется для обработки:

- а) токопроводящих материалов;
- б) не токопроводящих материалов;
- в) только цветных металлов и их сплавов;
- г) сверхтвердых материалов.

8. К электрохимической обработке не относят:

- а) электроискровую;
- б) анодно-гидравлическую;
- в) анодно-механическую;
- г) электроабразивную.

9. Установите соответствие между типом фрезерной обработки и ее функциональностью

1	2.5D-фрезерование	а	Предназначается как для объемной обработки любых поверхностей, так и для обработки твердых тел
2	3D-фрезерование	б	Применяется для обработки цилиндрических и линейчатых поверхностей (контуров) заготовок с произвольными направляющими и образующими либо параллельными оси инструмента либо имеющими с этой осью постоянный угол в нормальном сечении
3	5D-фрезерование	в	Предназначается для обработки поверхностей торцовой либо боковой частью инструмента в тех случаях, когда применение обычной объемной обработки невозможно или

			неэффективно и обработки линейчатых поверхностей боковой частью инструмента
--	--	--	---

10. Калибрование отверстий – это:

- а) продавливание жесткого шарика через отверстие;
- б) раскатывание отверстия роликами;
- в) накатывание резьбы в отверстии;
- г) растачивание отверстия чистовым резцом.

Практическое задание (задача)

Подобрать метод обработки для серого чугуна - вал $L = 800$, $d=30$, выбрать оборудование и инструмент, определить, как расположить деталь и закрепить, подобрать оптимальный режим обработки.