

Министерство науки и высшего образования Российской Федерации  
Федеральное государственное бюджетное образовательное  
учреждение высшего образования  
«Комсомольский-на-Амуре государственный университет»

УТВЕРЖДАЮ

Декан факультета машиностроительных  
и химических технологий  
Саблин П.А

**ОЦЕНОЧНЫЕ МАТЕРИАЛЫ**

Направление подготовки	<i>15.03.01 «Машиностроение»</i>
Направленность (профиль) образовательной программы	<i>«Оборудование и технология сварочного производства»</i>
Квалификация выпускника	<i>бакалавр</i>

## ПЛАНИРУЕМЫЕ РЕЗУЛЬТАТЫ ОСВОЕНИЯ ОБРАЗОВАТЕЛЬНОЙ ПРОГРАММЫ

### ЭТАПЫ (СЕМЕСТРЫ) ФОРМИРОВАНИЯ КОМПЕТЕНЦИЙ

<i>Компетенция</i>	<i>Семестр</i>		<i>Дисциплины / практики, участвующие в формировании компетенции</i>
	<i>очная форма обучения</i>	<i>заочная форма обучения</i>	
УК-1 Способен осуществлять поиск, критический анализ и синтез информации, применять системный подход для решения поставленных задач	<b>1</b>	<b>2</b>	Введение в профессиональную деятельность
	<b>5</b>	<b>5</b>	Философия
	<b>8</b>	<b>А</b>	Производственная практика (преддипломная практика)
	<b>7</b>	<b>7</b>	Системы искусственного интеллекта (факультатив)
УК-2 Способен определять круг задач в рамках поставленной цели и выбирать оптимальные способы их решения, исходя из действующих правовых норм, имеющихся ресурсов и ограничений	<b>1</b>	<b>6</b>	Правоведение
	<b>2</b>	<b>5</b>	Экономика
	<b>6</b>	<b>7</b>	Организация и планирование производства
	<b>6</b>	<b>6</b>	Технологии создания StartUp (факультатив)
УК-3 Способен осуществлять социальное взаимодействие и реализовывать свою роль в команде	<b>1</b>	<b>2</b>	Теория и практика успешной коммуникации // Социально-психологические аспекты инклюзивного образования
УК-4 Способен осуществлять деловую коммуникацию в устной и письменной формах на государственном языке Российской Федерации и иностранном(ых) языке(ах)	<b>1-4</b>	<b>1-4</b>	Иностранный язык
	<b>2</b>	<b>2</b>	Русский язык и культура речи
УК-5 Способен воспринимать межкультурное разнообразие общества в социально-историческом, этическом и философском контекстах	<b>1</b>	<b>2</b>	Основы российской государственности
	<b>1-2</b>	<b>2-3</b>	История России
	<b>1</b>	<b>2</b>	Теория и практика успешной коммуникации // Социально-психологические аспекты инклюзивного образования коммуникации // Социально - психологические аспекты инклюзивного образования
	<b>5</b>	<b>5</b>	Философия
УК-6 Способен управлять своим временем, выстраивать и реализовывать траекторию саморазвития на основе принципов образования в течение всей жизни	<b>1</b>	<b>2</b>	Введение в профессиональную деятельность
	<b>1</b>	<b>2</b>	Теория и практика успешной коммуникации // Социально-психологические аспекты инклюзивного образования

<i>Компетенция</i>	<i>Семестр</i>		<i>Дисциплины / практики, участвующие в формировании компетенции</i>
	<i>очная форма обучения</i>	<i>заочная форма обучения</i>	
	<i>2</i>	<i>2</i>	
УК-7 Способен поддерживать должный уровень физической подготовленности для обеспечения полноценной социальной и профессиональной деятельности	<i>2-7</i>	<i>1</i>	Тайм-менеджмент (факультатив) Физическая культура и спорт
	<i>2-7</i>	<i>-</i>	Элективные дисциплины по физической культуре и спорту: 1. Прикладная физическая культура 2. Спортивные и подвижные игры 3. Фитнес-культура
УК-8 Способен создавать и поддерживать в повседневной жизни и в профессиональной деятельности безопасные условия жизнедеятельности для сохранения природной среды, обеспечения устойчивого развития общества, в том числе при угрозе и возникновении чрезвычайных ситуаций и военных конфликтов	<i>6</i>	<i>5</i>	Безопасность жизнедеятельности
	<i>4</i>	<i>8</i>	Основы военной подготовки
	<i>4</i>	<i>6</i>	Учебная практика (ознакомительная практика)
УК-9 Способен использовать базовые дефектологические знания в социальной и профессиональной сферах	<i>1</i>	<i>2</i>	Теория и практика успешной коммуникации // Социально-психологические аспекты инклюзивного образования
УК-10 Способен принимать обоснованные экономические решения в различных областях жизнедеятельности	<i>2</i>	<i>5</i>	Экономика
УК-11 Способен формировать нетерпимое отношение к проявлениям экстремизма, терроризма, коррупционному поведению и противодействовать им в профессиональной деятельности	<i>6</i>	<i>8</i>	Противодействие экстремизму, терроризму, коррупции
	<i>6</i>	<i>8</i>	Производственная практика (эксплуатационная практика)
ОПК-1 Способен применять естественнонаучные и инженерные знания, методы математического анализа и моделирования в профессиональной деятельности;	<i>1</i>	<i>1</i>	Химия
	<i>1-3</i>	<i>1-3</i>	Математика
	<i>2-4</i>	<i>2-4</i>	Физика
	<i>2</i>	<i>3</i>	Материаловедение
	<i>3</i>	<i>4</i>	Технология конструкционных материалов
	<i>3</i>	<i>4</i>	Теоретическая механика
	<i>3-4</i>	<i>3-4</i>	Теория сварочных процессов
	<i>4</i>	<i>4</i>	Теория вероятностей и математическая статистика
<i>4</i>	<i>5</i>	Соппротивление материалов	

<i>Компетенция</i>	<i>Семестр</i>		<i>Дисциплины / практики, участвующие в формировании компетенции</i>
	<i>очная форма обучения</i>	<i>заочная форма обучения</i>	
	<b>4</b>	<b>5</b>	
	<b>5</b>	<b>6</b>	Теория механизмов и машин
	<b>1</b>	<b>1</b>	Электротехника и электроника
ОПК-2. Способен применять основные методы, способы и средства получения, хранения, переработки информации при решении задач профессиональной деятельности	<b>4</b>	<b>4</b>	Информационные технологии
	<b>4</b>	<b>4</b>	Технологии создания и продвижения сайтов факультатив
ОПК-3. Способен осуществлять профессиональную деятельность с учетом экономических, экологических, социальных ограничений на всех этапах жизненного уровня	<b>6</b>	<b>6</b>	Экологическая безопасность
	<b>6</b>	<b>7</b>	Организация и планирование производства
ОПК-4. Способен понимать принципы работы современных информационных технологий и использовать их для решения задач профессиональной деятельности	<b>1-2</b>	<b>1-2</b>	Инженерная графика в САД-системах
	<b>1</b>	<b>1</b>	Информационные технологии
	<b>4</b>	<b>6</b>	Технологии создания и продвижения сайтов (факультатив)
ОПК-5. Способен работать с нормативно-технической документацией, связанной с профессиональной деятельностью, с учетом стандартов, норм и правил	<b>3</b>	<b>4</b>	Метрология, стандартизация и сертификация
	<b>7</b>	<b>8</b>	Нормирование технологических процессов в сварочном производстве
	<b>8</b>	<b>9</b>	Производственная практика (технологическая (проектно-технологическая) практика)
ОПК-6. Способен решать стандартные задачи профессиональной деятельности на основе информационной и библиографической культуры с применением информационно-коммуникационных технологий	<b>1</b>	<b>1</b>	Введение в профессиональную деятельность
	<b>4</b>	<b>6</b>	Учебная практика (ознакомительная практика)
ОПК-7. Способен применять современные экологичные и безопасные методы рационального использования сырьевых и энергетических ресурсов в машиностроении	<b>6</b>	<b>6</b>	Экологическая безопасность
ОПК-8. Способен проводить анализ затрат на обеспечение деятельности производственных подразделений в машиностроении	<b>7</b>	<b>8</b>	Нормирование технологических процессов в сварочном производстве
ОПК-9. Способен внедрять и осваивать новое технологическое оборудование	<b>4</b>	<b>3</b>	Спецкурс по профессии "Сварщик"
	<b>5</b>	<b>7</b>	Оснастка и приспособления в сварке
	<b>6-8</b>	<b>7-9</b>	Технология производства сварных конструкций

<i>Компетенция</i>	<i>Семестр</i>		<i>Дисциплины / практики, участвующие в формировании компетенции</i>
	<i>очная форма обучения</i>	<i>заочная форма обучения</i>	
	<b>7</b>	<b>9</b>	Эксплуатация, диагностика и ремонт сварочного оборудования
	<b>7</b>	<b>8</b>	Освоение и внедрение технологических процессов сварки
	<b>8</b>	<b>5</b>	Специальные методы восстановления деталей
	<b>4</b>	<b>6</b>	Учебная практика (ознакомительная практика)
	<b>8</b>	<b>9</b>	Производственная практика (технологическая (проектно-технологическая) практика)
ОПК-10. Способен контролировать и обеспечивать производственную и экологическую безопасность на рабочих местах	<b>6</b>	<b>5</b>	Безопасность жизнедеятельности
	<b>6</b>	<b>6</b>	Экологическая безопасность
	<b>7</b>	<b>7</b>	Б1.О.ДВ.01.01 Техническое оснащение рабочих мест в сварочном производстве
	<b>7</b>	<b>7</b>	Б1.О.ДВ.01.02 Основы проектирования машиностроительных цехов и участков
	<b>6</b>	<b>8</b>	Производственная практика (эксплуатационная практика)
ОПК-11. Способен применять методы контроля качества изделий и объектов в сфере профессиональной деятельности, проводить анализ причин нарушений технологических процессов в машиностроении и разрабатывать мероприятия по их предупреждению	<b>5-6</b>	<b>6-7</b>	Контроль качества сварки
	<b>6</b>	<b>3</b>	Спецкурс по профессии "Контролер сварочных работ"
ОПК-12. Способен обеспечивать технологичность изделий и процессов их изготовления, уметь контролировать соблюдение технологической дисциплины при изготовлении изделий машиностроения	<b>6-7</b>	<b>7-9</b>	Технология производства сварных конструкций
	<b>8</b>	<b>9</b>	Производственная практика (технологическая (проектно-технологическая) практика)
ОПК-13. Способен применять стандартные методы расчета при проектировании деталей и узлов изделий машиностроения	<b>5</b>	<b>6</b>	Детали машин и основы конструирования
	<b>5</b>	<b>8</b>	Расчет и проектирование сварных конструкций
ОПК-14. Способен разрабатывать алгоритмы и компьютерные программы, пригодные для практического применения.	<b>2</b>	<b>2</b>	Алгоритмизация и программирование

<i>Компетенция</i>	<i>Семестр</i>		<i>Дисциплины / практики, участвующие в формировании компетенции</i>
	<i>очная форма обучения</i>	<i>заочная форма обучения</i>	
ПК-1 Способен обеспечивать техническую подготовку сварочного производства и его нормирование	<b>5</b>	<b>5</b>	Современные сварочные материалы
	<b>5-6</b>	<b>6-7</b>	Технологические основы сварки плавлением и давлением
	<b>7</b>	<b>8</b>	Сварка специальных сталей и сплавов
	<b>7</b>	<b>8</b>	Термическая обработка сварных соединений
	<b>8</b>	<b>8</b>	Специальные методы сварки
	<b>8</b>	<b>9</b>	Автоматизация сварочных процессов
	<b>6-7</b>	<b>7-9</b>	Технология производства сварных конструкций
	<b>7</b>	<b>8</b>	Нормирование технологических процессов в сварочном производстве
	<b>8</b>	<b>А</b>	Производственная практика (преддипломная практика)
	<b>8</b>	<b>9</b>	Производственная практика (технологическая (проектно-технологическая) практика)
	<b>6</b>	<b>8</b>	Производственная практика (эксплуатационная практика)
ПК-2 Способен обеспечивать технический контроль сварочного производства	<b>7</b>	<b>9</b>	Система аттестации в области сварочного производства
	<b>5-6</b>	<b>6-7</b>	Контроль качества сварки
	<b>8</b>	<b>9</b>	Производственная практика (технологическая (проектно-технологическая) практика)
	<b>6</b>	<b>8</b>	Производственная практика (эксплуатационная практика)

## УНИВЕРСАЛЬНЫЕ КОМПЕТЕНЦИИ (УК)

<i>Категория (группа) УК</i>	<i>Код и наименование УК</i>	<i>Код и наименование индикатора до- стижения УК</i>	<i>Направление воспитательной ра- боты / практической подготовки</i>
Системное и критиче- ское мышление	УК-1 Способен осуществлять по- иск, критический анализ и синтез информации, применять систем- ный подход для решения постав- ленных задач	УК-1.1 Знает методики поиска, сбора и обработки информации; актуальные российские и зарубежные источники информации в сфере профессиональ- ной деятельности; метод системного анализа	- Приобщение студентов к профес- сионально-трудовой деятельности
		УК-1.2 Умеет применять методики по- иска, сбора и обработки информации; осуществляет критический анализ и синтез информации, полученной из разных источников; применяет систем- ный подход для решения поставленных задач	- - Формирование полноценной картины мира
		УК-1.3 Владеет методами поиска, сбора и обработки, критического анализа и синтеза информации; методикой си- стемного подхода для решения постав- ленных задач	- Приобщение студентов к профес- сионально-трудовой деятельности
Разработка и реализа- ция проектов	УК-2 Способен определять круг задач в рамках поставленной цели и выбирать оптимальные способы их решения, исходя из действующих правовых норм, имеющих ресурсов и ограничений	УК-2.1 Знает виды ресурсов и ограни- чений для решения профессиональных задач; основные методы оценки разных способов решения задач; действующее законодательство и правовые нормы, регулирующие профессиональную дея- тельность	- Формирование гражданской по- зиции, уважения к правам и свобо- дам человека, знания правовых ос- нов и законов, воспитание чувства ответственности
		УК-2.2 Умеет проводить анализ по- ставленной цели и формулировать за- дачи, которые необходимо решить для	- Финансовая грамотность обуча- ющихся
			- умение руководить подчиненны-

<i>Категория (группа) УК</i>	<i>Код и наименование УК</i>	<i>Код и наименование индикатора до- стижения УК</i>	<i>Направление воспитательной ра- боты / практической подготовки</i>
		ее достижения; анализирует альтернативные варианты для достижения намеченных результатов; использует нормативно-правовую документацию в сфере профессиональной деятельности УК-2.3 Владеет методиками разработки цели и задач проекта; методами оценки потребности в ресурсах, продолжительности и стоимости проекта; навыками работы с нормативно-правовой документацией	ми, эффективно планировать, организовывать работу и контролировать ее выполнение  - Молодежное предпринимательство и инициатива
Командная работа и лидерство	УК-3 Способен осуществлять социальное взаимодействие и реализовывать свою роль в команде	УК-3.1 Знает основные приемы и нормы социального взаимодействия; основные понятия и методы конфликтологии, технологии межличностной и деловой коммуникации, а также принципы командной работы УК-3.2 Умеет устанавливать и поддерживать контакты, обеспечивающие успешную работу в команде; применяет основные нормы социального взаимодействия для самореализации и достижения личных и командных целей УК-3.3 Имеет навыки командной работы, а также навыки успешного взаимодействия в различных сферах жизнедеятельности	- Формирование навыков межличностного делового общения  - Формирование навыков межличностного делового общения
Коммуникация	УК-4 Способен осуществлять деловую коммуникацию в устной и письменной формах на государственном языке Российской Феде-	УК-4.1 Знает особенности устного и письменного общения на русском и иностранном языках; правила и закономерности деловой устной и письмен-	- Развитие эмоциональной и духовной сферы личности, расширение кругозора, формирование мировоззрения



<i>Категория (группа) УК</i>	<i>Код и наименование УК</i>	<i>Код и наименование индикатора до- стижения УК</i>	<i>Направление воспитательной ра- боты / практической подготовки</i>
	рации и иностранном(ых) язы- ке(ах)	ной коммуникации УК-4.2 Умеет применять различные методы делового общения на русском и иностранном языках как в устной, так и в письменной форме УК-4.3 Владеет навыками чтения и пе- ревода текстов на иностранном языке в профессиональном общении; навыками деловых коммуникаций в устной и письменной форме на русском и ино- странном языках	- Формирование культуры межна- ционального общения
Межкультурное взаи- модействие	УК-5 Способен воспринимать межкультурное разнообразие об- щества в социально-историческом, этическом и философском кон- текстах	УК-5.1 Знает особенности взаимоот- ношений в системе «мир – человек»; основные этапы развития России; осо- бенности современной политической организации российского общества; фундаментальные достижения, связан- ные с развитием русской земли и рос- сийской цивилизации; способы и сред- ства эффективного взаимодействия в социуме и выражения (демонстрации) гражданской позиции УК-5.2 Умеет адекватно воспринимать актуальные социальные и культурные различия, уважительно и бережно от- носиться к историческому наследию и культурным традициям России, как ча- сти мирового наследия УК-5.3 Владеет навыками осознанного выбора ценностных ориентиров и гражданской позиции; навыками аргу- ментированного обсуждения и решения	- Патриотическое воспитание Про- тиводействие распространению идеологии терроризма, экстремиз- ма, национализма, ксенофобии  - Формирование навыков межлич- ностного делового общения  - Формирование навыков межлич- ностного делового общения  - Патриотическое воспитание Про- тиводействие распространению идеологии терроризма, экстремиз- ма, национализма, ксенофобии  - Формирование принципов и кате- горий познания, формирование личности

<i>Категория (группа) УК</i>	<i>Код и наименование УК</i>	<i>Код и наименование индикатора до- стижения УК</i>	<i>Направление воспитательной ра- боты / практической подготовки</i>
		проблем мировоззренческого, обще- ственного и личностного характера; навыками самостоятельного критиче- ского мышления	
Самоорганизация и саморазвитие (в том числе здоровьесбережение)	УК-6 Способен управлять своим временем, выстраивать и реализовывать траекторию саморазвития на основе принципов образования в течение всей жизни	УК-6.1 Знает основные приемы эффективного управления собственным временем; основные принципы самовоспитания и самообразования, профессионального и личностного развития, исходя из этапов карьерного роста и требований рынка труда УК-6.2 Умеет планировать свое рабочее и личное время; формулирует цели личностного и профессионального развития и условия их достижения, исходя из индивидуально-личностных особенностей, поставленных жизненных целей и развития социальной ситуации УК-6.3 Владеет навыками управления собственным временем; технологиями приобретения, использования и обновления социокультурных и профессиональных знаний, умений и навыков; методиками саморазвития и самообразования	- Формирование навыков межличностного делового общения - Формирование навыков межличностного делового общения - Приобщение студентов к профессионально-трудовой деятельности
Самоорганизация и саморазвитие (в том числе здоровьесбережение)	УК-7 Способен поддерживать должный уровень физической подготовленности для обеспечения полноценной социальной и профессиональной деятельности	УК-7.1 Знает роль и значение физической культуры в жизни человека и общества; научно-практические основы физической культуры, а также систему профилактики вредных привычек и формирования здорового образа и сти-	- Развитие у студентов физических и духовных сил, укрепление выносливости, приобретение знаний о здоровом образе жизни; профилактическая работа немедицинского потребления наркотических

<i>Категория (группа) УК</i>	<i>Код и наименование УК</i>	<i>Код и наименование индикатора до- стижения УК</i>	<i>Направление воспитательной ра- боты / практической подготовки</i>
		<p>ля жизни УК-7.2 Умеет применять на практике разнообразные средства физической культуры и спорта для сохранения и укрепления здоровья и психофизической подготовки; использует средства и методы физического воспитания для профессионально-личностного развития, физического самосовершенствования, формирования здорового образа и стиля жизни УК-7.3 Владеет навыками поддержания здоровья и физической подготовленности для обеспечения полноценной социальной и профессиональной деятельности</p>	<p>средств и психотропных веществ и формирование ценностей здорового образа жизни</p> <p>- Развитие у студентов физических и духовных сил, укрепление выносливости, приобретение знаний о здоровом образе жизни; профилактическая работа немедицинского потребления наркотических средств и психотропных веществ и формирование ценностей здорового образа жизни</p> <p>- Развитие у студентов физических и духовных сил, укрепление выносливости, приобретение знаний о здоровом образе жизни; профилактическая работа немедицинского потребления наркотических средств и психотропных веществ и формирование ценностей здорового образа жизни</p> <p>- Развитие у студентов физических и духовных сил, укрепление выносливости, приобретение знаний о здоровом образе жизни; профилактическая работа немедицинского потребления наркотических средств и психотропных веществ и формирование ценностей здорового образа жизни</p>

<i>Категория (группа) УК</i>	<i>Код и наименование УК</i>	<i>Код и наименование индикатора до- стижения УК</i>	<i>Направление воспитательной ра- боты / практической подготовки</i>
Безопасность жизнедея- тельности	УК-8 Способен создавать и под- держивать в повседневной жизни и в профессиональной деятельности безопасные условия жизнедеятель- ности для сохранения природной среды, обеспечения устойчивого развития общества, в том числе при угрозе и возникновении чрез- вычайных ситуаций и военных конфликтов	УК-8.1 Знает классификацию и источ- ники чрезвычайных ситуаций природ- ного и техногенного происхождения; причины, признаки и последствия опасностей, методы защиты в условиях чрезвычайных ситуаций, военных кон- фликтов; принципы организации без- опасности труда на предприятии, тех- нические средства защиты людей в условиях чрезвычайной ситуации, ме- тоды сохранения природной среды, факторы обеспечения устойчивого раз- вития общества УК-8.2 Умеет поддерживать безопас- ные условия жизнедеятельности; бес- печивать условия труда на рабочем ме- сте; выявлять признаки, причины и условия возникновения чрезвычайных ситуаций; оценивать вероятность воз- никновения потенциальной опасности и принимать меры по ее предупрежде- нию УК-8.3 Владеет методами прогнозиро- вания возникновения опасных или чрезвычайных ситуаций; навыками по применению основных методов защиты в условиях чрезвычайных ситуаций	- Патриотическое воспитание; про- тиводействие распространению идеологии терроризма, экстремиз- ма, национализма, ксенофобии
			- Формирование у студентов куль- туры жизнедеятельности, экологи- ческого сознания
			- Приобщение студентов к профес- сионально-трудовой деятельности
Инклюзивная компе- тентность	УК-9 Способен использовать базо- вые дефектологические знания в социальной и профессиональной	УК-9.1 Знает понятие инклюзивной компетентности, ее компоненты и структуру, особенности применения базовых дефектологических знаний в	- Повышение уровня осведомлен- ности студентов о проблемах и по- требностях людей с инвалидно- стью, а также этике общения с

<i>Категория (группа) УК</i>	<i>Код и наименование УК</i>	<i>Код и наименование индикатора достижения УК</i>	<i>Направление воспитательной работы / практической подготовки</i>
	сферах	социальной и профессиональной сферах УК-9.2 Умеет планировать и осуществлять профессиональную деятельность с лицами с ограниченными возможностями здоровья и инвалидами УК-9.3 Владеет навыками взаимодействия в социальной и профессиональной сферах с лицами с ограниченными возможностями здоровья и инвалидами	людьми с ограниченными возможностями  - Повышение уровня осведомленности студентов о проблемах и потребностях людей с инвалидностью, а также этике общения с людьми с ограниченными возможностями
Экономическая культура, в том числе финансовая грамотность	УК-10 Способен принимать обоснованные экономические решения в различных областях жизнедеятельности	УК-10.1 Знает базовые принципы функционирования экономики и экономического развития, цели и формы участия государства в экономике, методы личного экономического и финансового планирования, основные финансовые инструменты, используемые для управления личными финансами УК-10.2 Умеет анализировать информацию для принятия обоснованных экономических решений, применять экономические знания при выполнении практических задач УК-10.3 Владеет способностью использовать основные положения и методы экономических наук при решении социальных и профессиональных задач	- Финансовая грамотность обучающихся
Гражданская позиция	УК-11 Способен формировать нетерпимое отношение к проявлению	УК-11.1 Знает сущность, причины, разновидности экстремизма и терроризма;	- Академическая честность и противодействие коррупции

<i>Категория (группа) УК</i>	<i>Код и наименование УК</i>	<i>Код и наименование индикатора до- стижения УК</i>	<i>Направление воспитательной ра- боты / практической подготовки</i>
	ям экстремизма, терроризма, коррупционному поведению и противодействовать им в профессиональной деятельности	<p>сущность коррупционного поведения и его взаимосвязь с социальными, экономическими, политическими и иными условиями; нормативно-правовые акты в сфере противодействия экстремизму, терроризму, коррупции</p> <p>УК-11.2 Умеет выявлять признаки экстремизма и терроризма в различных информационных материалах; формулировать требования к антитеррористической защищенности объектов; анализировать, толковать и применять правовые нормы о противодействии экстремизму, терроризму, коррупционному поведению</p> <p>УК-11.3 Владеет навыками выявления причин, способствующих совершению преступлений экстремистской, террористической и коррупционной направленности, в том числе в профессиональной деятельности</p>	- Приобщение студентов к профессионально-трудовой деятельности

## ОБЩЕПРОФЕССИОНАЛЬНЫЕ КОМПЕТЕНЦИИ (ОПК)

<i>Код и наименование ОПК</i>	<i>Код и наименование индикатора достижения ОПК</i>
ОПК-1. Способен применять естественнонаучные и инженерные знания, методы математического анализа и моделирования в профессиональной деятельности	ОПК-1.1 Знает теорию, модели и основные законы в области естественнонаучных и инженерных дисциплин ОПК-1.2 Умеет применять методы математического анализа и моделирования в профессиональной деятельности ОПК-1.3 Владеет навыками использования естественнонаучных и инженерных знания при решении практических задач
ОПК-2. Способен применять основные методы, способы и средства получения, хранения, переработки информации при решении задач профессиональной деятельности	ОПК-2.1 Знает основные методы, способы и средства получения, хранения, переработки информации ОПК-2.2 Умеет использовать для решения задач профессиональной деятельности современные технические средства и информационные технологии ОПК-2.3 Владеет навыками применения средств информационных технологий для поиска, хранения, обработки, анализа и представления информации
ОПК-3. Способен осуществлять профессиональную деятельность с учетом экономических, экологических, социальных ограничений на всех этапах жизненного уровня	ОПК-3.1 Знает основы экономических, экологических, социальных и других ограничений в области сварочных производств ОПК-3.2 Умеет анализировать проектную документацию технических объектов, систем и технологических процессов с учетом экономических, экологических и социальных ограничений ОПК-3.3 Владеет навыками проектирования технических объектов, систем и технологических процессов с учетом экономических, экологических, социальных и других ограничений
ОПК-4. Способен понимать принципы работы современных информационных технологий и использовать их для решения задач профессиональной деятельности	ОПК-4.1 Знает принципы работы современных информационных технологий, применяемых в профессиональной деятельности ОПК-4.2 Умеет использовать современные информационные технологии для решения задач профессиональной деятельности ОПК-4.3 Владеет навыками применения современных информационных технологий для решения задач профессиональной деятельности
ОПК-5. Способен работать с нормативно-технической документацией, связанной с профессиональной деятельностью, с учетом стандартов, норм и правил	ОПК-5.1 Знает основные положения нормативно-технической документации, стандартизации и сертификации ОПК-5.2 Умеет использовать нормативно-техническую документацию, стандарты и нормы

<i>Код и наименование ОПК</i>	<i>Код и наименование индикатора достижения ОПК</i>
	ОПК-5.3 Владеет навыками применения и разработки нормативно-технической документации с учетом стандартов, норм и правил
ОПК-6. Способен решать стандартные задачи профессиональной деятельности на основе информационной и библиографической культуры с применением информационно-коммуникационных технологий	ОПК-6.1 Знает методы решения задач профессиональной деятельности на основе информационной культуры с применением информационно-коммуникационных технологий ОПК-6.2 Умеет решать стандартные задачи профессиональной деятельности с применением информационных технологий ОПК-6.3 Владеет навыками поиска решения стандартных задач в области сварочного производства с помощью технической, справочной литературы и нормативных документов, применяя информационно-коммуникационные технологии
ОПК-7. Способен применять современные экологичные и безопасные методы рационального использования сырьевых и энергетических ресурсов в машиностроении	ОПК-7.1 Знает современные экологичные и безопасные методы рационального использования сырьевых и энергетических ресурсов в области сварочного производства ОПК-7.2 Умеет анализировать методическую, научно-техническую и технологическую литературу для принятия обоснованных технических решений в области сварочного производства ОПК-7.3 Владеет навыками принятия обоснованных технических решений в профессиональной деятельности, выбора эффективных и безопасных технических средств и технологий в области сварочного производства
ОПК-8. Способен проводить анализ затрат на обеспечение деятельности производственных подразделений в машиностроении	ОПК-8.1 Знает методики анализа материальных затрат на обеспечение производственной деятельности подразделений ОПК-8.2 Умеет проводить анализ затрат деятельности производственного подразделения ОПК-8.3 Владеет навыками расчета затрат на обеспечение деятельности производственных подразделений
ОПК-9. Способен внедрять и осваивать новое технологическое оборудование	ОПК-9.1 Знает виды промышленного сварочного оборудования, методы определения основных параметров сварочных аппаратов и их работоспособности; особенности эксплуатации, обслуживания и ремонта сварочных аппаратов ОПК-9.2 Умеет подбирать новое технологическое оборудование по основным параметрам процесса



<i>Код и наименование ОПК</i>	<i>Код и наименование индикатора достижения ОПК</i>
	ОПК-9.3 Владеет навыками подготовки технической документации, разработки планов внедрения новой техники и технологии
ОПК-10. Способен контролировать и обеспечивать производственную и экологическую безопасность на рабочих местах	<p>ОПК-10.1 Знает требования производственной и экологической безопасности на рабочих местах машиностроительных производств, основные методы контроля и обеспечения производственной и экологической безопасности</p> <p>ОПК-10.2 Умеет разрабатывать методики обеспечения производственной и экологической безопасности на рабочих местах; контролировать производственную и экологическую безопасность на рабочих местах</p> <p>ОПК-10.3 Владеет навыками контроля и обеспечения производственной и экологической безопасности на рабочих местах</p>
ОПК-11. Способен применять методы контроля качества изделий и объектов в сфере профессиональной деятельности, проводить анализ причин нарушений технологических процессов в машиностроении и разрабатывать мероприятия по их предупреждению	<p>ОПК-11.1 Знает современные методы контроля качества изделий и объектов в области сварочного производства</p> <p>ОПК-11.2 Умеет проводить анализ причин нарушений технологических процессов в области сварочного производства</p> <p>ОПК-11.3 Владеет навыками разработки мероприятий по предупреждению нарушений технологических процессов в области сварочного производства</p>
ОПК-12. Способен обеспечивать технологичность изделий и процессов их изготовления, уметь контролировать соблюдение технологической дисциплины при изготовлении изделий машиностроения	<p>ОПК-12.1 Знает прогрессивные технологические процессы по сварке и родственным процессам; способы обеспечения технологичности сварных конструкций и процессов их изготовления</p> <p>ОПК-12.2 Умеет контролировать соблюдение технологической дисциплины при изготовлении сварных изделий; определять технологичность сварной конструкции</p> <p>ОПК-12.3 Владеет методикой обеспечения технологичности изделий и процессов их изготовления; проведения контроля технологических процессов сварки</p>
ОПК-13. Способен применять стандартные методы расчета при проектировании деталей и узлов изделий машиностроения	<p>ОПК-13.1 Знает основные методы расчета при проектировании деталей и узлов сварных конструкций</p> <p>ОПК-13.2 Умеет производить необходимые расчёты при проектировании деталей и узлов сварных конструкций</p> <p>ОПК-13.3 Владеет навыками расчета при проектировании деталей и узлов сварных конструкций</p>

<i>Код и наименование ОПК</i>	<i>Код и наименование индикатора достижения ОПК</i>
ОПК-14. Способен разрабатывать алгоритмы и компьютерные программы, пригодные для практического применения.	ОПК-14.1 Знает принципы разработки алгоритмов и компьютерных программ ОПК-14.2 Умеет применять современные языки программирования для разработки алгоритмов и компьютерных программ, пригодных для практического применения; читать коды программных продуктов, написанных на освоенных языках программирования, и вносить требуемые изменения; анализировать профессиональные задачи, разрабатывать подходящие информационные решения ОПК-14.3 Владеет навыками разработки алгоритмов и компьютерных программ, пригодных для практического применения; навыками отладки и тестирования программного кода

### ПРОФЕССИОНАЛЬНЫЕ КОМПЕТЕНЦИИ (ПК)

<i>Основание</i>	<i>Код и наименование ПК</i>	<i>Код и наименование индикатора достижения ПК</i>
основание для определения профессиональных компетенций и профессиональной подготовки - 40.115 «СПЕЦИАЛИСТ СВАРОЧНОГО ПРОИЗВОДСТВА». Обобщенная трудовая функция: В) Техническая подготовка и технический контроль сварочного производства	ПК-1 Способен обеспечивать техническую подготовку сварочного производства и его нормирование	ПК-1.1. Знает передовой отечественный и зарубежный опыт производства сварных конструкций, технологические процессы сварки, сварочное и вспомогательное оборудование и их применение; состав, структуру, свойства и применение основных и вспомогательных сварочных материалов; порядок и методы планирования технической и технологической подготовки производства и выполнения сварочных работ; основы нормирования процедур сварки; методы анализа технического уровня и технологий сварочного производства ПК-1.2. Умеет определять необходимый состав и количество сварочного и вспомогательного оборудования, технологической оснастки, приспособлений и инструмента для производства сварных конструкций; определять необходимое количество сварочных материалов для производства сварной конструкции; проводить анализ технического уровня и технологий сварочного

<i>Основание</i>	<i>Код и наименование ПК</i>	<i>Код и наименование индикатора достижения ПК</i>
		<p>производства; анализировать причины несоответствия сварных соединений установленным нормам и разрабатывать корректирующие мероприятия по их устранению</p> <p>ПК-1.3. Владеет методикой анализа технического уровня и технологий сварочного производства; методикой планирования технической и технологической подготовки производства и выполнения сварочных работ; методиками расчета необходимого состава и количества сварочного и вспомогательного оборудования, технологической оснастки, приспособлений и инструмента; определения необходимого количества сварочных материалов для производства сварной конструкции; навыками выполнения расчетов и определения оптимальных технологических режимов и параметров сварки конструкций</p>
<p>основание для определения профессиональных компетенций и профессиональной подготовки - 40.115 «СПЕЦИАЛИСТ СВАРОЧНОГО ПРОИЗВОДСТВА». Обобщенная трудовая функция: В) Техническая подготовка и технический контроль сварочного производства</p>	<p>ПК-2 Способен обеспечивать технический контроль сварочного производства</p>	<p>ПК-2.1. Знает принципы работы исследовательского испытательного оборудования; виды и методы неразрушающего контроля и разрушающих испытаний сварных соединений</p> <p>ПК-2.2. Умеет выполнять процедуры проведения контроля качества сварных соединений</p> <p>ПК-2.3. Владеет навыками подготовки заключений по качеству сварных соединений по результатам контроля</p>

## ОЦЕНОЧНЫЕ СРЕДСТВА СФОРМИРОВАННОСТИ КОМПЕТЕНЦИЙ

**Уровень сформированности** компетенции оценивается по следующей шкале:  
0-39% от максимально возможной суммы баллов – **компетенция не сформирована**  
40-59% от максимально возможной суммы баллов – компетенция сформирована на **низком (достаточном) уровне**  
60-79% - от максимально возможной суммы баллов – компетенция сформирована на **среднем уровне**  
80-100% - от максимально возможной суммы баллов – компетенция сформирована на **высоком уровне**

### УК – 1

Наименование оценочного средства	Показатели оценки	Критерии оценивания	Максимально возможное количество баллов
Тест	количество правильно выполненных заданий теста	За каждый правильный ответ 1 балл	10 баллов
Практическое задание (задача)	– способность анализировать и систематизировать исходную информацию; – грамотное использование алгоритма выполнения действий (методики, технологии и т.д.); – полнота и обоснованность сделанных выводов на основе интерпретации информации; – достаточность пояснений.	Полнота и развернутость ответа на поставленный вопрос, оперирование понятиями и терминологией, умение выделить существенные и несущественные его признаки, причинно-следственные связи	10 баллов
<b>Итого</b>			<b>20 баллов</b>

#### Тест

1. Самый распространенный способ поиска информации в Интернет предполагает использование:

- а) текстового процессора;
- б) справочных систем;
- в) гиперссылок;
- г) поисковых систем;
- д) справочников.

2. Информацию, не зависящую от личного мнения или суждения, можно назвать:

- а) достоверной;
- б) актуальной;
- в) объективной;
- г) полезной;
- д) понятной.

3. По способу восприятия информации человеком различают следующие виды информации:

- а) текстовую, числовую, графическую, табличную и пр.;
- б) научную, социальную, политическую, экономическую, религиозную и пр.;
- в) обыденную, производственную, техническую, управленческую;
- г) визуальную, звуковую, тактильную, обонятельную, вкусовую;
- д) математическую, биологическую, медицинскую, психологическую и пр.

4. Под поиском информации понимают:
- а) получение информации по электронной почте;
  - б) передачу информации на большие расстояния с помощью компьютерных систем;
  - в) сортировку информации;
  - г) чтение художественной литературы;
  - д) получение нужной информации посредством наблюдения за реальной действительностью, использование каталогов, архивов, справочных систем, компьютерных сетей, баз данных и баз знаний и т.д.
5. Модель отражает:
- а) все существующие признаки объекта;
  - б) некоторые из всех существующих;
  - в) существенные признаки в соответствии с целью моделирования;
  - г) некоторые существенные признаки объекта;
  - д) все существенные признаки.
7. Что является целью познания?
- а) Объект познания.
  - б) Преобразование предметного содержания в содержание сознания.
  - в) Истина)
  - г) Социальные ценности.
8. Выберите, какая из функций научной теории объединяет отдельные достоверные знания в единую целостную систему:
- а) объяснительная;
  - б) синтетическая;
  - в) методологическая;
  - г) практическая.
9. Какой из законов диалектики рассматривает преобразование сущности предмета в форме „скачка“?
- а) Закон взаимного перехода количественных и качественных изменений.
  - б) Закон единства и борьбы противоположностей.
  - в) Закон отрицания отрицания.
10. Перечислите и дайте характеристику методам познания, которые относятся только к теоретическому уровню освоения мира

### **Практическое задание**

Применяя методики поиска, сбора и обработки информации выполните задание:

В сети Internet найти профессиональный стандарт 40.115 «Специалист сварочного производства», утвержденный приказом Министерства труда и социальной защиты Российской Федерации от 03 декабря 2015 г. N 975н. На основании этого профессионального стандарта сформулировать необходимые знания, умения и трудовые действия, необходимые для решения профессиональных задач по профилю подготовки

## УК – 2

Наименование оценочного средства	Показатели оценки	Критерии оценивания	Максимально возможное количество баллов
Тест	количество правильно выполненных заданий теста	За каждый правильный ответ 1 балл	10 баллов
Практическое задание (задача)	<ul style="list-style-type: none"> <li>– способность анализировать и систематизировать исходную информацию;</li> <li>– грамотное использование алгоритма выполнения действий (методики, технологии и т.д.);</li> <li>– полнота и обоснованность сделанных выводов на основе интерпретации информации;</li> <li>– достаточность пояснений.</li> </ul>	Полнота и развернутость ответа на поставленный вопрос, оперирование понятиями и терминологией, умение выделить существенные и несущественные его признаки, причинно-следственные связи	5 баллов
<b>Итого</b>			<b>5 баллов</b>

### Тест

#### Часть 1

1. Выделите организационно-правовые формы предприятий (выберите несколько правильных ответов):

- а) государственное унитарное предприятие;
- б) совместные предприятия;
- в) производственные кооперативы;
- г) малые предприятия;
- д) хозяйственные товарищества)

2. Установите соответствие между категориями издержек и их характеристиками.

Экономическая категория	Характеристика
1. Общие издержки	а) дополнительные затраты на выпуск последней единицы продукции
2. Средние постоянные издержки	б) представляют собой сумму переменных и постоянных издержек
3. Предельные издержки	в) минимальный доход, удерживающий предпринимателя в той или иной сфере бизнеса
4. Бухгалтерские издержки	г) уменьшаются с ростом объема выпускаемой продукции

3. Экономическая эффективность представляет собой соотношение:

- а) полученного результата в стоимостном выражении с эффектом от использования различного рода ресурсов (материальных, трудовых, финансовых, информационных);
- б) полученного результата или эффекта в стоимостном выражении с затратами различного рода ресурсов (материальных, трудовых, финансовых, информационных) по его достижению;
- в) затрат различного рода ресурсов (материальных, трудовых, финансовых, информационных) в стоимостном выражении с полученным результатом или эффектом.

4. Установите соответствие между экономическими категориями и их обозначениями.

Экономическая категория	Обозначение
1. Чистая приведенная стоимость (чистый приведенный доход)	а) PI
2. Период окупаемости	б) NPV

3. Индекс прибыльности	в) IRR
4. Внутренняя норма рентабельности	г) PBP

5. *Отметьте, что из перечисленного ниже относится к инфляции спроса:*
- увеличиваются государственные заказы;
  - растет заработная плата без изменений в производительности труда;
  - повышаются цены на сырье в результате монопольной власти поставщиков;
  - население готово тратить больше средств на приобретение товаров при прежнем их количестве;
  - резко возрастают цены на энергоносители.

## Часть 2

6. *Правовые источники по юридической силе классифицируются на:*
- законодательные и подзаконные акты;
  - законодательные акты и судебные прецеденты;
  - законодательные акты, подзаконные акты, судебные прецеденты, договоры и деловые обыкновения;
  - законодательные акты и договоры;
7. *Правовое регулирование – это основной способ государственного воздействия на тот или иной процесс с использованием:*
- норм морали;
  - нравственных норм;
  - социальных норм;
  - норм права)
8. *Выберите верные утверждения о трудовом праве:*
- трудовое право относится к сфере государственно-управленческих отношений;
  - основной метод регулирования в трудовом праве – договорный;
  - трудовое право затрагивает вопросы качества и результативности выполняемой работы;
  - трудовое право игнорирует вопросы реализации права граждан на отдых;
  - трудовое право способствует защите занятости граждан;
  - трудовое право запрещает забастовки и другие формы трудового протеста;
  - в трудовом праве отсутствует обязанность граждан трудиться;
  - трудовое право гарантирует право граждан на безопасные условия труда)
9. *Изменение трудового договора возможно:*
- по соглашению сторон;
  - для замещения отсутствующего работника;
  - для устранения последствий производственной аварии;
  - для реализации решения руководителя.

10. *Распределите действия налогоплательщиков по правам и обязанностям:*

права налогоплательщика;	а) использовать налоговые льготы при наличии оснований и в порядке, установленном законодательством о налогах и сборах;
обязанности налогоплательщика)	б) уплачивать законно установленные налоги;
	в) получать отсрочку, рассрочку или инвестиционный налоговый кредит в порядке и на условиях, установленных;
	г) встать на учет в налоговых органах.

## Практическое задание (задача)

Минимальное количество задач – 1.

1. Определите, какой из двух представленных проектов является наиболее привлекательным для инвестора) Ставка банковского процента составляет 13 % годовых. Другие данные о проектах приведены в таблице

Показатели	Проект 1	Проект 2
Инвестиции	740000	800000
Доходы:		
1 год	280000	320000
2 год	340000	340000
3 год	350000	380000

2. Определите чистую текущую стоимость проекта, если ставка дисконтирования равна 12 %. Проект требует начальных инвестиций в размере 5 млн. р. Предполагается, что в конце 1 года убыток составит 900 тыв)р., а в следующие 3 года ожидается доход в размере: 1500 тыв)р., 3200 тыв)руб. и 3800 тыв)р. соответственно. Рассчитать также чистую текущую стоимость проекта при условии, что убыток в конце 1 года будет 1100 тыв)р.

3. Определить, можно ли реализовать проект за счет привлечения кредита под 30% годовых, если проект характеризуется следующей таблицей денежных потоков:

Период	0	1	2	3
1. Приток	0	150	150	150
2. Отток	100	100	100	100
3. ЧДП				
4. ДЧДП				
5. NPV				



### УК – 3

Наименование оценочного средства	Показатели оценки	Критерии оценивания	Максимально возможное количество баллов
Тест	количество правильно выполненных заданий теста	За каждый правильный ответ 1 балл	10 баллов
Практическое задание (задача)	<ul style="list-style-type: none"> <li>– способность анализировать и систематизировать исходную информацию;</li> <li>– грамотное использование алгоритма выполнения действий (методики, технологии и т.д.);</li> <li>– полнота и обоснованность сделанных выводов на основе интерпретации информации;</li> <li>– достаточность пояснений.</li> </ul>	Полнота и развернутость ответа на поставленный вопрос, оперирование понятиями и терминологией, умение выделить существенные и несущественные его признаки, причинно-следственные связи	5 баллов
<b>Итого</b>			<b>15 баллов</b>

#### Тест

1. Тип общения, при котором партнеров по общению объединяют интересы дела, совместная деятельность:

- а) деловой стиль общения;
- б) дружеский стиль общения;
- в) требовательный стиль общения;
- г) дистанционный стиль общения;
- д) заигрывающий стиль общения.

2. Выберите основные условия, совпадение которых свидетельствует о начале конфликта

а) первый участник сознательно и активно действует в ущерб другому участнику (т.е. своему противнику); при этом под действиями понимаются как физические действия, так и передача информации (устное слово, печать, телевидение и т.д.);

б) второй участник (противник) осознавая адресуемую ему агрессию не предпринимает и не планирует ответных действий;

в) второй участник (противник) осознает, что указанные действия направлены против его интересов;

г) второй участник предпринимает ответные активные действия, направленные против первого участника)

3. Стремление сохранить или наладить благоприятные отношения, обеспечить интересы партнера путем сглаживания разногласий характерно для стиля поведения в конфликте

- а) избегание;
- б) приспособление;
- в) соперничество;
- г) компромисс;
- д) сотрудничество.

4. Если проблема имеет жизненно важное значение для участника конфликта, считающего, что он обладает достаточной силой для ее быстрого решения в свою пользу, конфликтующая сторона занимает весьма выгодную для себя, по сути, беспроигрышную позицию и располагает возможностями использовать ее для достижения собственной цели, то применяют стиль поведения в конфликте

- а) избегание;

- б) приспособление;
- в) соперничество;
- г) компромисс;
- д) сотрудничество.

5. Потеря первоначального предмета разногласий, расширение границ конфликта, возрастание негативных, применение насилия, рост иерархического ранга нарушаемых и защищаемых интересов и их поляризация, переход от аргументов к претензиям и личным выпадам – этими признаками характеризуется \_\_\_\_\_ конфликта)

6. Деятельность по симптоматике и диагностике назревающих социальных противоречий называется \_\_\_\_\_ конфликта

7. Какой из факторов является ограничивающим при групповом решении проблемы:

- а) группа не может суммировать информацию;
- б) группа ошибается чаще, чем отдельный индивидуум;
- в) в группе реже случаются озарения, чем при индивидуальной работе;
- г) группе требуется больше времени, чем отдельному индивидууму.

8. Для чего применяется «мозговой штурм»:

- а) поддержать авторитет и власть руководителя;
- б) предотвратить панику;
- в) чтобы помочь группе достичь согласия по принимаемому решению;
- г) выработать новые, творческие подходы к решению проблемы.

9. Совокупность внутригрупповых социально-психологических процессов и явлений, характеризующих весь цикл жизнедеятельности малой группы и его этапы — образование, функционирование, развитие, стагнацию, регресс, распад, — называется:

- а) групповая динамика;
- б) межличностный конфликт;
- в) групповое давление;
- г) групповая сплоченность.

10. Разработка технологии совместной деятельности с целью достижения конечного результата - это:

- а) эффект социальной ленности;
- б) принятие решений;
- в) эффект принадлежности группе;
- г) эффект подражания.

### **Практическое задание (задача)**

Минимальное количество задач – 1.

1. Руководство предприятия поручило Вам возглавить команду, представляющую Вашу организацию на предстоящих переговорах с конкурентами. Вам предстоит выработать стратегию поведения и выбрать метод ведения переговоров)Конкуренты менее чем Вы заинтересованы в компромиссном решении. У них есть преимущества в позиции, кроме этого они не готовы идти на уступки. В то же время руководителем их команды является педантичный, самоуверенный человек, не склонный преувеличивать свои запросы. Опишите стратегию поведения своей команды и метод ведения переговоров, который Вы предпочтете. Почему Вы остановились именно на этом методе?

2. Произошел конфликт между двумя сотрудниками отдела) Выполняя совместный проект, один из них сделал большую ее часть, второй принял незначительное участие в работе, однако он защитил его целиком и получил премию. Первый же сотрудник отсутствовал на защите проекта по болезни и не смог выступить с докладом, поэтому не был оценен. Как им строить взаимоотношения друг с другом и с руководством?

## УК – 4

Наименование оценочного средства	Показатели оценки	Критерии оценивания	Максимально возможное количество баллов
Тест	количество правильно выполненных заданий теста	За каждый правильный ответ 1 балл	10 баллов
Практическое задание (задача)	<ul style="list-style-type: none"> <li>– способность анализировать и систематизировать исходную информацию;</li> <li>– грамотное использование алгоритма выполнения действий (методики, технологии и т.д.);</li> <li>– полнота и обоснованность сделанных выводов на основе интерпретации информации;</li> <li>– достаточность пояснений.</li> </ul>	Полнота и развернутость ответа на поставленный вопрос, оперирование понятиями и терминологией, умение выделить существенные и несущественные его признаки, причинно-следственные связи	5 баллов
<b>Итого</b>			<b>15 баллов</b>

### Тест Часть 1

*1. Речевая ошибка допущена в предложении:*

- 1) Участники конкурса рассказали о перспективах на будущее.
- 2) Информация о внезапном изменении курса валют застала банки врасплох.
- 3) При подготовке словаря были учтены значительные изменения в современном русском языке.
- 4) Известно, что леса и океаны обладают большим богатством видов различных организмов.

*2. Укажите предложение с грамматической ошибкой:*

- 1) По завершению эксперимента учёные опубликуют аналитический отчёт.
- 2) Многие из тех, кто знал Чехова, вспоминали о его лютой ненависти к самовозвеличанию и чванству.
- 3) Одним из русских обычаев, ценившимся многими старыми москвичами, было устное рассказывание.
- 4) О своём отношении к классической музыке В.П.Астафьев написал в очерке «Постскрипtum».

*3. Лексическое значение слова указано неверно в примере:*

- 1) Брифинг – краткая встреча официальных лиц с представителями печати.
- 2) Абитуриент – человек, окончивший школу.
- 3) Адаптация – приспособление к условиям.
- 4) Хоспис – специальная клиника для безнадежно больных.
- 5) Апелляция – удаление волос.

*4. Отметьте варианты, где слова пишутся отдельно:*

- 1) (в) следствие опоздания на лекцию;
- 2) не видно (ни)зги;
- 3) (не)взирая на обстоятельства;
- 4) (время)исчисление;
- 5) во (что)бы то (ни)стало.

*5. Отметьте ряды, в которых все слова пишутся с удвоенной согласной:*

- 1) криста(л/лл)ический, криста(л/лл)ьный, ко(р/рр)еспондент;

- 2) ли(м/мм)итировать, кро(с/сс)ворд, ко(л/лл)изия;
- 3) ка(л/лл)играфия, ка(с/сс)ационный, ко(р/рр)упция;
- 4) ко(р/рр)ектный, ко((м/мм)юнике, иску(с/сс)ный;
- 5) иску(с/сс)твенный, инди(ф/фф)ерентный иску(с/сс)тво.

## Часть 2

### Практическая грамматика английского языка

6. *I'm very tired today. I wish I \_\_\_\_\_ a rest tonight.*

- 1) have;
- 2) had;
- 3) had had;
- 4) hasn't had.

7. *I would do the same if I \_\_\_\_\_ in your place.*

- 1) were;
- 2) am;
- 3) will be;
- 4) would be.

### Формы глаголов в английском языке

8. *They \_\_\_\_\_ several attempts recently to do this hard job.*

- 1) make;
- 2) made;
- 3) are making;
- 4) have made.

9. *The electronic computer \_\_\_\_\_ these calculations.*

- 1) just performed;
- 2) had just performed;
- 3) were just performing;
- 4) has just performed.

### Грамматические навыки в устной речи в английском языке

10. *Fred asked me \_\_\_\_\_ him my telephone number.*

- 1) to give;
- 2) give;
- 3) gives;
- 4) giving.

### Практическое задание (задача)

Минимальное количество задач – 1.

#### Передайте основную мысль (на английском языке) прочитанного текста

1. Many people use the terms Internet and World Wide Web (the Web) interchangeably, but in fact the two terms are not synonymous. The Internet and the Web are two separate but related things.

2. The Internet is a massive networking infrastructure. It connects millions of computers together globally, forming a network in which any computer can communicate with any other computer as long as they are both connected to the Internet. Unlike online services, which are centrally controlled, the Internet is decentralized by design. Each Internet computer, called a host, is independent. Its operators can choose which Internet services to use and which local services to make available to the global Internet community. Amazingly, this anarchy by design works very well. The Internet is changing to accommodate another generation of network technologies with different characteristics and requirements, from broadband residential access to satellites.

3. Information that travels over the Internet does so via a variety of languages known as protocols. The Web is a way of accessing information over the medium of the Internet. It is an information-sharing model that is built on top of the Internet. The Web uses the HTTP<sup>1</sup> protocol, only one of the languages spoken over the Internet, to transmit data. Web services, which use HTTP to allow

applications to communicate in order to exchange business logic, use the Web to share information. The Web also utilizes browsers, such as Internet Explorer or Firefox, to access Web documents called Web pages that are linked to each other via hyperlinks. Web documents also contain graphics, sounds, text and video.

4. The Web is just one of the ways that information can be spread over the Internet. The Internet, not the Web, is also used for e-mail, which relies on Simple Mail Transfer Protocol, Usenet news groups, instant messaging and File Transfer Protocol. Thus the Web is just a portion of the Internet, so the two terms are not synonymous.

Note to the text:

1) HTTP (HyperText Transfer Protocol) – протокол передачи гипертекста

## УК – 5

Наименование оценочного средства	Показатели оценки	Критерии оценивания	Максимально возможное количество баллов
Тест	количество правильно выполненных заданий теста	За каждый правильный ответ 1 балл	10 баллов
Практическое задание (задача)	<ul style="list-style-type: none"> <li>– способность анализировать и систематизировать исходную информацию;</li> <li>– полнота и обоснованность сделанных выводов на основе интерпретации информации;</li> <li>– достаточность пояснений.</li> </ul>	Полнота и развернутость ответа на поставленный вопрос, оперирование понятиями и терминологией, умение выделить существенные и несущественные его признаки, причинно-следственные связи	5 баллов
<b>Итого</b>			<b>15 баллов</b>

### Тест

#### Часть 1

1. *Согласно условиям Столбовского мира со Швецией, заключенного в 1617 г., Россия...*

- а) лишилась выхода в Балтийское море;
- б) потеряла Левобережную Украину;
- в) получила выход в Балтийское море;
- г) потеряла Смоленские земли.

2. *Полтавская битва привела*

- а) к Распаду Северного Союза;
- б) к резкому изменению хода Северной войны;
- в) к потере Украины;
- г) к потере Нарвы.

3. *Внешняя политика Екатерины II привела...*

- а) к утрате Балтийского побережья;
- б) присоединению Средней Азии;
- в) присоединению Сибири и Дальнего Востока;
- г) присоединение Крыма)

4. *Что произошло во время кризиса власти в России осенью 1993 г.?*

- а) самороспуск парламента – Верховного Совета России;
- б) противостояние законодательной и исполнительной ветвей власти;
- в) образование ГКЧП;
- г) выступление партийной номенклатуры против власти.

#### Часть 2

5. *Основным объектом изучения в теории межкультурной коммуникации являются:*

- а) различия в особенностях культуры и общения у представителей различных народов, расовых и этнических групп;
- б) язык, кухня, традиции;
- в) внешность;
- г) диалект;
- д) юмор.

6. *Принадлежность индивида к какой-либо культуре или культурной группе, формирующая ценностное отношение человека к самому себе, другим людям, обществу и миру в целом. Это*

- а) культурная идентичность;

- б) эмпатия;
- в) социальная норма;
- г) инкультурация;
- д) имитация.

7. Какой вид культурных норм исключает элемент мотивации поведения, поскольку нормы, составляющие его должны выполняться автоматически?

- а) традиция;
- б) нравы;
- в) обычаи;
- г) закон;
- д) обряд.

8. Для чего человек осваивает мир?

- а) для превращения его в свою собственность;
- б) для гарантий безопасности и пропитания;
- в) для познания;
- г) для самоопределения.

9. Что такое ценность и оценка?

- а) ценность - это то, что приносит пользу, оценка - это мера полезности;
- б) ценность есть то, за что платят высокую цену, оценка - определение цены;
- в) ценность есть объективное отношение предмета к потребности человека, а оценка - субъективное отношение человека к этому предмету;
- г) ценность есть субъективное отношение человека к предмету потребности, а оценка - объективное отношение этого предмета к субъекту.

10. Какие ценности относятся к «общечеловеческим»?

- а) направленные на удовлетворение коммуникативных потребностей большого количества людей;
- б) присутствующие в системах ценностей каждого народа;
- в) выражающие нормы, объединяющие всех людей, подчеркивающие общность их интересов;
- г) не ущемляющие ничьи интересы.

### Практическое задание (задача)

Определите какой из стран соответствует определенная культура (стиль) общения

Культура (стиль) общения	Страна
1. Стиль общения выбирают в зависимости от того, где и с кем говорят. Отказывают не категорично, но вежливо и уклончиво. Предпочитают не обращаться на «ты» или «вы» к собеседнику. Кланяться после приветствия. Разговоры обходятся без касаний и физического контакта)	Германия
2. Разговоры сопровождаются словами «герр» и «фрау». Первое — для мужчин, второе — для женщин. Сразу за обращениями следует фамилия, а означают они то же, что мистер и миссис. Для ясности собеседника без сомнения называют свою фамилию в телефонном разговоре. Разговоры зачастую проходят вежливо и формально.	Болгария
3. Слушая собеседника, позволяют себе его перебивать, чем доказывают свой интерес к чужим словам. Вежливое обращение к мужчине — «мсье», к женщине — «мадам». В современном языке слово «мадмуазель» постепенно вытесняют из обихода, поэтому незамужняя девушка тоже зовется «мадам».	Корея
4. Слова часто изменяют: проглатывают, недоговаривают, сливают.	Арабские

<p>Крепкие рукопожатия говорят об уверенности и силе.  Общаются просто и незамысловато.  Деловой стиль общения выдает высокое положение человека, что считают неприличным.</p>	<p>Эмираты</p>
<p>5. Принято улыбаться — это говорит об успешной жизни.  А вот жалобы и нытье говорят о противоположном, поэтому про горькую судьбу предпочитают умалчивать.  Общение в быструю переходит в дружеские отношения, поэтому к людям часто обращаются по имени.  Люди прямолинейны и воспринимают многие слова буквально.</p>	<p>США</p>
<p>6. К мужчине обращаются словом «господин», а к женщине — «госпожа».  Уважение к старшим членам семьи — одно из главных правил культуры речи.  Люди приветствуют друг друга рукопожатием, причем это применимо и к женщинам, и к мужчинам.  Общаются просто и неформально.</p>	<p>Австралия</p>



## УК – 6

Наименование оценочного средства	Показатели оценки	Критерии оценивания	Максимально возможное количество баллов
Тест	количество правильно выполненных заданий теста	За каждый правильный ответ 1 балл	10 баллов
Практическое задание (задача)	<ul style="list-style-type: none"> <li>– способность анализировать и систематизировать исходную информацию;</li> <li>– полнота и обоснованность сделанных выводов на основе интерпретации информации;</li> <li>– достаточность пояснений.</li> </ul>	Полнота и развернутость ответа на поставленный вопрос, оперирование понятиями и терминологией, умение выделить существенные и несущественные его признаки, причинно-следственные связи	5 баллов
<b>Итого</b>			<b>15 баллов</b>

### Тест

1. Неэффективно организованные процессы деятельности, ведущие к потерям времени, называются ...

- а) расхитителями собственности;
- б) растратчиками финансового капитала;
- в) рубрикаторами потерь;
- г) поглотителями времени;
- д) похитителями качества)

2. ... – это технология, позволяющая использовать невосполнимое время жизни в соответствии со своими личными и бизнес-целями и ценностями

- а) Менеджмент;
- б) Научная организация труда;
- в) Маркетинг;
- г) Менеджмент качества;
- д) Тайм-менеджмент.

3. ... – это учет расходов личного времени путем простой письменной фиксации

- а) Кредитование;
- б) Планирование;
- в) Бюджетирование;
- г) Хронометраж.

4. ... – значит, принять решение, оценив по определенным критериям, какие из поставленных задач и дел имеют первостепенное значение, какие – второстепенное

- а) Распределить ресурсы;
- б) Расставить контексты в хронологическом порядке;
- в) Осуществить контекстное планирование;
- г) Рассмотреть хронофаги;
- д) Расставить приоритеты.

5. Источниками самообразования личности являются: (выберите верные варианты ответа)

- а) исследовательская деятельность;
- б) опыт;
- в) книги, периодическая печать, СМИ, Интернет;
- г) знания родителей;
- д) работа;
- е) хобби;

ж) обучение на курсах.

6. Назовите, какие, по вашему мнению, характеристики свойственны компетентной личности, а какие – конкурентоспособной:

- а) способность к риску;
- б) независимость;
- в) трудолюбие и трудоспособность;
- г) способность решать профессиональные задачи;
- д) способность принимать решения;
- е) способность к личностному и профессиональному росту;
- ж) четкость целей и жизненных ориентаций.

7. Сформулируйте определение понятия «конкурентоспособная» личность, используя следующие характеристики:

- а) Четкость целей и ценностных ориентаций
- б) Способность к риску
- в) Трудолюбие
- г) Творческое отношение к делу
- д) Независимость
- е) Способность к непрерывному саморазвитию и профессиональному росту
- ж) Стремление к высокому качеству конечного продукта)

8. Назовите отличительные признаки развитой личности?

9. Что обозначает слово «Карьера»?

- а) продвижение в сфере профессиональной деятельности
- б) погоня за успехом
- в) стремление к успеху
- г) достижение целей

10. Установите соответствие между типом карьеры по динамичности продвижения личности в профессиональной деятельности и его характеристикой:

Тип карьеры	Характеристика типа
1. Линейный	А. Человек хорошо начинает карьеру, быстро достигает успехов, но после некоторых непредвиденных событий теряет былую работоспособность.
2. Стабильный	Б)Энтузиастичная трудовая деятельность и быстрое продвижение по карьерной лестнице в какой-либо профессиональной сфере и смена сферы деятельности через 5-7 лет, где развитие карьеры повторяется заново.
3. Спиральная конфигурация	В) Поступательный подъем по служебной лестнице на протяжении всей трудовой деятельности в одной профессиональной сфере.
4. Кратковременная карьера	Д. После достижения человеком определенного уровня на карьерной лестнице обнаруживается предел его возможностей, и карьерный рост прекращается.
5. Платообразная карьера	Е. Неизменная деятельность в одной профессиональной сфере протяжении всей трудовой деятельности без продвижения по иерархической лестнице, профессиональный рост связан лишь с повышением квалификации.
6. Снижающаяся карьера	Ф. Частый переход с работы на работу, продвижение по службе обычно происходит случайно и незначительно.

### **Практическое задание (задача)**

С помощью системы постановки целей SMART (S - Specific - Конкретно; M - Measurable - Измеримо; A - Achievable - Достижимо; R - Relevant - Согласовано; T - Time – Время) сформулируйте свою приоритетную цель в разрезе соответствующего временного периода) При этом проведите декомпозицию целей по элементам SMART-системы. У вас должно быть выделено три цели: краткосрочная цель («Т» - до 100 дней), среднесрочная цель («Т» - до года) и долгосрочная цель («Т» - более года).

## УК – 7

Наименование оценочного средства	Показатели оценки	Критерии оценивания	Максимально возможное количество баллов
Тест	количество правильно выполненных заданий теста	За каждый правильный ответ 1 балл	10 баллов
<b>Итого</b>			<b>10 баллов</b>

### Тест

*1. Физическая культура-это...*

- а) педагогический процесс, направленный на обучение двигательным действиям и воспитание физических качеств;
- б) восстановление здоровья средствами физической реабилитации;
- в) часть общечеловеческой культуры, совокупность материальных и духовных ценностей создаваемых и используемых обществом в целях физического развития человека, укрепления его здоровья и совершенствования двигательных качеств.

*2. Спорт (в широком понимании) – это...*

- а) собственно соревновательная деятельность, специальная подготовка к ней, а также специфические отношения, нормы и достижения в этой сфере деятельности;
- б) процесс воспитания у человека физических качеств и формирование двигательных умений и навыков, а также передача специальных физических знаний;
- в) вид социальной практики людей, направленный на оздоровление организма человека и развитие его физических способностей.

*3. Двигательная активность – это...*

- а) качество личности, способное изменять окружающую действительность в соответствии с собственными потребностями, взглядами, целями;
- б) активная жизненная позиция;
- в) любая мышечная активность, позволяющая поддерживать хорошую физическую форму, улучшать самочувствие, обеспечивать прилив энергии, дающей дополнительный стимул жизни;
- г) качество, которое базируется на интересах личности и существует как внутренняя готовность к действию.

*4. В каких организационных формах проводятся физкультурно-спортивные занятия для активного отдыха и повышения функциональных возможностей:*

- а) самостоятельные физкультурные занятия и спортивная тренировка в индивидуальных видах спорта;
- б) группы здоровья и группы общей физической подготовки;
- в) спортивные секции по видам спорта;
- г) во всех перечисленных.

*5. Перечислите основные физические качества:*

- а) скоростно-силовые, специализированные, общая выносливость;
- б) быстрота, сила, выносливость, гибкость, ловкость;
- в) бег, метание мяча, прыжки, отжимания (подтягивание);
- г) двигательные, силовые, физиологические, биомеханические.

*6. В каком виде спорта преимущественно создаются условия для совершенствования координации движений:*

- а) акробатика, спортивная и художественная гимнастика;
- б) баскетбол, гандбол, волейбол;
- в) легкая атлетика;
- г) велосипедный спорт.

*7. В каком виде спорта преимущественно создаются условия для совершенствования силы и*

*быстроты движения:*

- а) тяжелая атлетика, легкоатлетические метания и прыжки;
- б) фигурное катание;
- в) плавание, прыжки в воду;
- г) настольный теннис, бадминтон.

8. Для решения каких задач используется игровой метод?

- а) совершенствование умений, навыков в усложненных условиях для воспитания физических качеств, морально-волевых качеств;
- б) обеспечение оптимальных условий для усвоения новых двигательных умений, навыков или направленное воздействие на развитие определенных физических качеств, способностей;
- в) совершенствование двигательной деятельности в усложненных или облегченных условиях, развитие таких качеств и способностей, как ловкость, быстрота ориентировки, находчивость, самостоятельность, инициативность.

9. Для решения каких задач используется соревновательный метод?

- а) совершенствование двигательной деятельности в усложненных условиях, развитие таких качеств и способностей, как ловкость, быстрота ориентировки, находчивость, самостоятельность, инициативность;
- б) обеспечение оптимальных условий для усвоения новых двигательных умений, навыков или направленное воздействие на развитие определенных физических качеств, способностей;
- в) совершенствование умений, навыков в усложненных условиях для воспитания физических качеств, морально-волевых качеств.

10. Основными элементами здорового образа жизни выступают:

- а) нормальное психосоматическое состояние человека, отражающее его полное физическое, психическое и социальное благополучие и обеспечивающее полноценное выполнение трудовых, социальных и биологических функций;
- б) раздел медицины, часть системы физического воспитания, цель которого изучение состояния здоровья, развития функциональной подготовленности, участие в планировании физических нагрузок;
- в) соблюдение режима труда и отдыха, питания и сна, гигиенических требований, организация индивидуального режима двигательной активности, отказ от вредных привычек, культура межличностного общения и поведения в коллективе, культура сексуального поведения, содержательный досуг, оказывающий развивающее действие на личность.

### **Практическое задание (задача)**

Подготовить небольшое эссе по теме «Роль и значение физической активности в профессиональной деятельности специалистов машиностроительного профиля».

## УК – 8

Наименование оценочного средства	Показатели оценки	Критерии оценивания	Максимально возможное количество баллов
Тест	количество правильно выполненных заданий теста	За каждый правильный ответ 1 балл	10 баллов
Практическое задание (задача)	<ul style="list-style-type: none"> <li>– способность анализировать и систематизировать исходную информацию;</li> <li>– грамотное использование алгоритма выполнения действий (методики, технологии и т.д.);</li> <li>– полнота и обоснованность сделанных выводов на основе интерпретации информации;</li> <li>– достаточность пояснений.</li> </ul>	Полнота и развернутость ответа на поставленный вопрос, оперирование понятиями и терминологией, умение выделить существенные и несущественные его признаки, причинно-следственные связи	5 баллов
<b>Итого</b>			<b>15 баллов</b>

### Тест

1. Как можно охарактеризовать потенциальную опасность?

- а) определяется как реальная опасность для жизни и имущества человека, найденного честным способом;
- б) потенциальная угроза негативных последствий, а именно возможность причинения ущерба жизни и (или) здоровью человека, его имуществу и (или) окружающей его среде;
- в) определяется как возможность воздействия на человека комфортных условий бытовой и социальной среды обитаний;
- г) потенциальный источник вреда, представляющий угрозу благополучию, нормальному функционированию или существованию.

2. Что представляет собой приемлемый риск?

- а) имеется в виду риск, при котором при котором воздействие на объект защиты всех потоков вещества, материи и энергии не превышают максимально-допустимых для объекта значений, установленных законодательством РФ;
- б) имеется в виду риск, без которого многие соотечественники не могут жить;
- в) имеется в виду риск и умение человека пренебрегать им;
- г) имеется в виду риск и умение человека строить свою жизнедеятельность в соответствии со своими понятиями.

3. Охарактеризуйте понятие «производственная среда».

- а) Окружающая работающего человека среда, в которой он осуществляет рабочие операции;
- б) отсутствие вредных и опасных для жизнедеятельности человека факторов;
- в) совокупность факторов, воздействующих на человека в процессе трудовой деятельности и отдыха;
- г) совокупность физических, химических и биологических факторов, воздействующих на человека в процессе трудовой деятельности.

4. Что представляют собой вредные факторы?

- а) факторы, приводящие к заболеванию, в том числе усугубляющие уже имеющиеся заболевания;
- б) факторы, которые могут быть опасными для определенных групп растений и микроор-

ганизмов;

в) факторы, которые становятся в определенных условиях причиной заболеваний или снижения работоспособности человека;

г) факторы, которые становятся в определенных условиях средством повышения работоспособности человека)

5. *Что такое авария?*

а) разрушение сооружений и (или) технических устройств, применяемых на опасном производственном объекте, неконтролируемые взрыв и (или) выброс опасных веществ;

б) событие, которое случилось в соответствии с расположением звезд;

в) событие, повлекшее за собой значительный материальный ущерб;

г) событие, не повлекшее за собой человеческие жертвы и значительный материальный ущерб.

6. *Каким образом на практике устанавливается необходимый уровень безопасности технических средств и технологических процессов?*

а) устанавливается «на глазок» главного технолога;

б) устанавливается по ватерлинии;

в) устанавливается системой государственных стандартов безопасного труда с помощью соответствующих показателей;

г) устанавливается с помощью соответствующих показателей.

7. *Параметры микроклимата, которые нормируют на производстве:*

а) температура, скорость движения воздуха, относительная влажность;

б) температура и скорость движения воздуха;

в) температура и относительная влажность;

г) скорость движения воздуха, радиационная температура)

8. *Установите соответствия:*

1. наружные пожары.

2. внутренние пожары.

3. открытые пожары.

4. скрытые пожары.

а) признаки горения можно установить осмотром помещений.

б) возникают и развиваются внутри зданий. Могут быть открытыми и скрытыми.

в) признаки горения (пламя, дым) можно установить визуально.

г) горение протекает в пустотах строительных конструкций, вентиляционных шахтах, внутри торфяной залежи.

9. *Комплекс сердечно-легочной реанимации немедленно выполняется при ...*

а) отсутствии пульса на сонной артерии и реакции зрачков на свет;

б) наличии пульса на запястье и реакции зрачков на свет;

в) потере сознания с сохранением сердечной деятельности.

10. *Основные требования охраны труда на рабочем месте специалистов сварочного производства*

### **Практическое задание (задача)**

Минимальное количество задач – 1.

1. Условия труда персонала, в течение всей смены пребывающего в электрическом поле промышленной частоты, соответствовали классу 2. Одна из женщин сообщила о наступлении беременности. Примите обоснованное решение о трудоустройстве беременной женщины. Укажите регламентирующие документы.

2. Определить основной вредный производственный фактор, действующий на работника на его рабочем месте.

На заводе пластмасс в цехе полимеризации на разделке гетинакса циркулярными пилами концентрации пыли гетинакса в зоне дыхания работников составили 0,5-0,89 ПДК. Уровни шума превышают ПДУ на 18-20 дБ на всех частотах. Группа работниц обратилась с жалобами

на плохой сон, утомляемость, раздражительность, плаксивость, боли в области сердца, неустойчивое артериальное давление.

3. Численность персонала предприятия  $P=12\ 000$  чел, в т.ч. 10 % женщины. Количество случаев профзаболеваний  $n=3$ , в т. ч. 1 – у женщин. Определить коэффициент частоты профзаболеваний  $K_{ПЗ}$  и выявить группы риска по половой принадлежности.

$$K_{ПЗ} = n * 10\ 000 / P$$

4. Афинский акрополь за последние десятилетия разрушился сильнее, чем за предшествующие тысячи лет своего существования. Предположите причину ускорения процессов его разрушения.



## УК – 9

Наименование оценочного средства	Показатели оценки	Критерии оценивания	Максимально возможное количество баллов
Тест	количество правильно выполненных заданий теста	За каждый правильный ответ 1 балл	10 баллов
Практическое задание (задача)	<ul style="list-style-type: none"> <li>– способность анализировать и систематизировать исходную информацию;</li> <li>– грамотное использование алгоритма выполнения действий (методики, технологии и т.д.);</li> <li>– полнота и обоснованность сделанных выводов на основе интерпретации информации;</li> <li>– достаточность пояснений.</li> </ul>	Полнота и развернутость ответа на поставленный вопрос, оперирование понятиями и терминологией, умение выделить существенные и несущественные его признаки, причинно-следственные связи	5 баллов
<b>Итого</b>			<b>15 баллов</b>

### Тест

1. В каком Федеральном Законе РФ содержится определение понятия «Инвалид»?
  - а) Федеральный закон РФ № 273 «Об Образовании в Российской Федерации».
  - б) Федеральный закон № 181-ФЗ «О социальной защите инвалидов в Российской Федерации».
  - в) Федеральный закон № 323-ФЗ «Об основах охраны здоровья граждан в Российской Федерации».
2. В каком году Российская Федерация ратифицировала Конвенцию ООН «О правах инвалидов»?
  - а) 2006
  - б) 2008
  - в) 2012
  - г) 2016
3. В коллективе новый сотрудник с инвалидностью. Укажите наиболее корректные действия со стороны работодателя.
  - а) кадровая служба должна представить нового сотрудника и озвучить диагноз при всех;
  - б) лучше не привлекать внимания к сотруднику с инвалидностью и ничего не предпринимать;
  - в) работодателю необходимо заранее адаптировать рабочее место и определить трудового наставника)
4. Кто НЕ входит в число маломобильных групп населения (МГН)?
  - а) люди с временными ограничениями по здоровью;
  - б) люди с инвалидностью;
  - в) представители старшего поколения;
  - г) люди с животными;
  - д) люди с детьми и детскими колясками.
5. Что такое шрифт Брайля?
  - а) можно выбрать только один вариант;
  - б) хорошо прорисованный шрифт, крупнее стандартного;
  - в) шрифт особого цвета для людей с дальтонизмом;
  - г) рельефно-точечный тактильный шрифт.
6. Что НЕ относится к созданию доступной среды на объекте социальной инфраструктуры?

- а) низкие стойки для обслуживания посетителей, использующих кресло-коляску;
- б) отсутствие порогов и препятствий на путях движения;
- в) стойка с информацией о правах потребителя и жалобной книгой;
- г) автоматические двери.

7. Как правильно называется переводчик, помогающий общаться людям с ограничением слуха?

- а) тифлокомментатор;
- б) тифлосурдопереводчик;
- в) переводчик русского жестового языка)

8. Какой альтернативный формат представления текстовой информации наиболее удобен для людей с ментальными нарушениями?

- а) шрифт Брайля;
- б) доброшрифт;
- в) текст в формате Easy-to-read;
- г) аудиоформат.

9. Какие инструменты обеспечения доступности зданий НЕ предназначены для незрячих?

- а) тактильная разметка;
- б) информационная бегущая строка;
- в) системы информирования и ориентирования.

10. Какие средства адаптации объекта необходимы людям с нарушениями опорно-двигательного аппарата?

- а) первая и последняя ступенька отмечаются контрастной полосой;
- б) нумерация этажей дублируется информационными тактильными табличками;
- в) к началу и концу длины перил добавляется 30 см.

### **Практическое задание (задача)**

По теме «Основные категории лиц с инвалидностью и ОВЗ» предусмотрено выполнение письменной работы. Письменная работа представляет собой моделирование ситуации взаимодействия в учебном или профессиональном пространстве с человеком, имеющим определенные ограничения в состоянии здоровья (по выбору).

Представьте себе, что в Вашем учебном заведении или организации планируется на постоянной основе обучение (профессиональная деятельность) человека с определенными ограничениями в состоянии здоровья. Какие шаги необходимо предпринять руководству организации и рядовым сотрудникам, чтобы обеспечить включение такого человека в образовательный процесс (профессиональную деятельность).

## УК – 10

Наименование оценочного средства	Показатели оценки	Критерии оценивания	Максимально возможное количество баллов
Тест	количество правильно выполненных заданий теста	За каждый правильный ответ 1 балл	10 баллов
Практическое задание (задача)	<ul style="list-style-type: none"> <li>– способность анализировать и систематизировать исходную информацию;</li> <li>– полнота и обоснованность сделанных выводов на основе интерпретации информации;</li> <li>– достаточность пояснений.</li> </ul>	Полнота и развернутость ответа на поставленный вопрос, оперирование понятиями и терминологией, умение выделить существенные и несущественные его признаки, причинно-следственные связи	5 баллов
<b>Итого</b>			<b>15 баллов</b>

### Тест

1. Продолжите фразу, выбрав правильное утверждение: «Процентная ставка по кредиту - это...»:

- а) доля суммы, которую заёмщику необходимо вернуть кредитору;
- б) отношение возвращаемой суммы к размеру первоначального долга (в процентном выражении);
- в) отношение первоначального долга к размеру возвращаемой суммы (в процентном выражении);
- г) плата за пользование кредитом, выплачиваемая кредитору, которая выражена в процентах к величине одалживаемой суммы, как правило, в расчете на один год.

2. Выберите утверждение из предложенных, которое максимально подходит для характеристики размера финансовой подушки безопасности домохозяйства:

- а) размер финансовой подушки безопасности должен составлять примерно 50 тыщ)рублей;
- б) размер финансовой подушки безопасности должен составлять не более двух месячных зарплат;
- в) размер финансовой подушки безопасности должен соответствовать необходимым средствам для того, чтобы прожить без потери качества жизни 3–6 месяцев при потере основного источника доходов;
- г) нет правильного ответа, так как нет каких-либо принципов формирования размера финансовой подушки безопасности.

3. Сбалансированный бюджет - это ситуация, когда:

- а) расходы равны доходам;
- б) расходы меньше доходов;
- в) расходы равны плановым доходам;
- г) плановые расходы равны плановым доходам.

4. Что из перечисленного не относится к обязательным расходам:

- а) расходы на еду и воду;
- б) расходы на платежи по взятому кредиту;
- в) расходы на уплату налогов;
- г) расходы на путешествия по России.

5. Реквизиты вашей карты, которые могут позволить мошенникам получить доступ ко всем хранящимся на счете средствам:

- а) номер карты и имя владельца;
- б) номер карты, имя владельца, срок действия и CVC/CVV-код;

- в) номер карты, имя владельца и CVC/CVV-код;
  - г) мошенники не могут получить доступ к средствам по написанным на карте реквизитам.
6. Банк предлагает вам различные варианты вкладов сроком на 1 год под 7,5 % годовых. При каком из перечисленных ниже вариантов вы получите наибольший доход?
- а) без капитализации;
  - б) с ежегодной капитализацией;
  - в) с ежеквартальной капитализацией;
  - г) с ежемесячной капитализацией.
7. Что такое «льготный период» по кредитной карте:
- а) период бесплатного банковского обслуживания;
  - б) период, когда начисляется повышенный кешбэк;
  - в) период, когда проценты на сумму задолженности не начисляются;
  - г) любое из вышеперечисленного.
8. Какой класс активов из перечисленных имеет максимальный риск:
- а) золото;
  - б) облигации;
  - в) обыкновенные акции;
  - г) производные финансовые инструменты.
9. Отметьте все правильные утверждения:
- а) госпошлина - это налог;
  - б) налог - это общественное благо;
  - в) все налоги уплачиваются в федеральный бюджет;
  - г) налоги бывают прямыми и косвенными;
  - д) все параметры налогов РФ (налоговый период, налоговая база, размер ставок, льготы и т. д.) определяются НК РФ.
10. Какое утверждение правильное:
- а) в распределительной системе взносы работников идут на финансирование выплаты им пенсий в будущем;
  - б) в распределительной системе все пенсионеры получают одинаковую пенсию;
  - в) в накопительной системе взносы работников определяют будущий размер их пенсии;
  - г) накопительная система хорошо защищает будущих пенсионеров с низкими доходами.

### **Практическое задание (задача)**

Минимальное количество задач – 1.

1. Господин Иванов получает N-ную заработную плату. Его заработная плата после уплаты всех видов налогов составляет 30000 рублей. Кроме этого у г-на Иванова есть кое-какие сбережения, которые хранятся в банке, где он работает (под 7 % годовых), что приносит ежемесячный доход в 2000 рублей. Более того, г-н Петров по субботам преподает в одном из вузов, что дополнительно приносит ему 15000 рублей. Также он унаследовал однокомнатную квартиру, от сдачи в аренду которой он ежемесячно получает 17600 рублей. Необходимо посчитать зарплату г-на Петрова)

2. Вкладчик имеет возможность положить в банк на депозит 500 (тысяч) рублей на 3 года) Выбор производится между двумя банками. Определите, какой вариант наиболее выгоден для вкладчика, если банки предлагают следующие схемы. Первый банк - 7,5 % годовых с начислением и выплатой процентов по истечении каждого года; второй банк - 7 % годовых с ежемесячным начислением процентов и их капитализацией, а также выплатой их вместе со всей суммой по истечении срока вклада)

3. Личные сбережения индивида в возрасте 30 лет составляют 200 (тысяч) рублей и размещены в финансовые активы, приносящие 10 % годовых дохода (с ежемесячной капитализацией). Ежемесячный доход индивида составляет 25 (тысяч) рублей, ежемесячные расходы - 20 (тысяч) рублей. Какими сбережениями он будет располагать к моменту выхода на пенсию (60 лет)?

## УК – 11

Наименование оценочного средства	Показатели оценки	Критерии оценивания	Максимально возможное количество баллов
Тест	количество правильно выполненных заданий теста	За каждый правильный ответ 1 балл	10 баллов
Практическое задание (задача)	<ul style="list-style-type: none"> <li>– способность анализировать и систематизировать исходную информацию;</li> <li>– полнота и обоснованность сделанных выводов на основе интерпретации информации;</li> <li>– достаточность пояснений.</li> </ul>	Полнота и развернутость ответа на поставленный вопрос, оперирование понятиями и терминологией, умение выделить существенные и несущественные его признаки, причинно-следственные связи	5 баллов
<b>Итого</b>			<b>15 баллов</b>

### Тест

1. *Правовая основа противодействия коррупции в Российской Федерации:*

- а) включает нормативные правовые акты только федерального уровня управления;
- б) включает как общепризнанные принципы и нормы международного права и международные договоры Российской Федерации, так и различные виды нормативных правовых актов Российской Федерации;
- в) включает только Федеральный закон «О противодействии коррупции».

2. *Выберите пример коррупционных действий:*

- а) преподавательская деятельность за вознаграждение в качестве совместителя;
- б) получение любого подарка;
- в) использование служебного положения для получения выгоды в отношении родственников.

3. *К числу основных принципов противодействия коррупции в Российской Федерации НЕ относится принцип:*

- а) конфиденциальности при решении вопроса о привлечении к ответственности за совершение коррупционных правонарушений;
- б) сотрудничества государства с институтами гражданского общества, международными организациями и физическими лицами;
- в) приоритетного применения мер по предупреждению коррупции.

4. *В сфере противодействия коррупции утрата доверия подразумевает:*

- а) утрату доверия государственного гражданского служащего по отношению к представителю нанимателя;
- б) утрату доверия представителя нанимателя по отношению к государственному гражданскому служащему;
- в) утрату доверия комиссии по соблюдению требований к служебному поведению и урегулированию интересов по отношению к руководителю государственного органа)

5. *Граждане Российской Федерации, иностранные граждане и лица без гражданства за совершение коррупционных правонарушений НЕ несут:*

- а) материальную ответственность;
- б) уголовную ответственность;
- в) дисциплинарную ответственность.

6. *В соответствии с Федеральным законом «О противодействии коррупции» коррупция:*

- а) возможна только в государственном секторе экономики;

б) не включает случаи, когда незаконная выгода должностного лица незначительна (не превышает одной тысячи рублей);

в) связана с незаконным использованием должностного положения в целях приобретения имущественной выгоды.

7. К специальным мерам противодействия коррупции относятся:

а) регулярная оценка результативности деятельности государственных гражданских служащих;

б) установление для государственных гражданских служащих запрета заниматься предпринимательской деятельностью;

в) применение к государственным гражданским служащим мер дисциплинарной ответственности за нарушение служебного распорядка государственного органа)

8. К последствиям коррупции относятся:

а) рост численности государственных служащих;

б) ущерб репутации государственных органов;

в) оба варианта верны.

9. Государственный служащий обязан предоставлять сведения о доходах следующих членов семьи:

а) на всех родственников;

б) на всех близких родственников, включая родителей, а также сестер и братьев;

в) на супругу(а) и детей.

10. Антикоррупционный стандарт устанавливает:

а) перечень возможных действий гражданского служащего в рамках своей служебной деятельности, считающихся коррупционными

б) нравственные основы служебного поведения гражданских служащих

в) единую систему запретов, ограничений и дозволений, обеспечивающих предупреждение коррупции в соответствующей области деятельности.

### **Практическое задание (задача)**

Пузырьков, являясь преподавателем государственного вуза, получил ценный подарок на день рождения от студентов в период государственной итоговой аттестации. Через месяц Пузырьков сдал подарок в отдел кадров с заявлением о добровольной передаче подарка в собственность вуза) В день передачи подарка в местной газете была опубликована статья, в которой студенты данного вуза поставили под сомнение репутацию преподавателя и образовательной организации, в которой он работает. Дайте правовую характеристику совершенного деяния со ссылкой на нормы законодательства Российской Федерации.

## ОПК – 1

Наименование оценочного средства	Показатели оценки	Критерии оценивания	Максимально возможное количество баллов
Тест	количество правильно выполненных заданий теста	За каждый правильный ответ 1 балл	10 баллов
Практическое задание (задача)	<ul style="list-style-type: none"> <li>– способность анализировать и систематизировать исходную информацию;</li> <li>– грамотное использование алгоритма выполнения действий (методики, технологии и т.д.);</li> <li>– полнота и обоснованность сделанных выводов на основе интерпретации информации;</li> <li>– достаточность пояснений.</li> </ul>	Полнота и развернутость ответа на поставленный вопрос, оперирование понятиями и терминологией, умение выделить существенные и несущественные его признаки, причинно-следственные связи	5 баллов
<b>Итого</b>			<b>15 баллов</b>

### Тест

1. Дайте определение термину «сварной шов».

- а) Участок сварного соединения, образовавшийся в результате кристаллизации расплавленного металла)
- б) Расплавленный металл в месте соединения свариваемых деталей.
- в) Неразъемное соединение, выполненное сваркой.

2. Дайте определение термину «свариваемость».

- а) Отношение металла к совокупности физико-химических процессов, определяющих возможность получения сварного соединения без дефектов с требуемыми эксплуатационными свойствами.
- б) Комплексные свойства металла, определяющего возможность получения качественного сварного соединения с заданными эксплуатационными свойствами при дуговой сварке.
- в) Процесс образования сварных соединений при сварке плавлением.

3. В чем принципиальные трудности образования сварных соединений?

- а) В световом и тепловом воздействии на сварщика во время сварки.
- б) В наличии микронеровностей, загрязнений на поверхности свариваемых деталей.
- в) В появлении напряжений и деформаций в процессе сварки.

4. Что следует понимать под энергией активации?

- а) Энергия, необходимая для перевода атомов в химически активное состояние.
- б) Энергия, необходимая для поверхностной очистки металлов от загрязнений.
- в) Энергия, необходимая для вывода на поверхность ювенильных слоев металла)

5. Какие существуют принципы классификации видов сварки?

- а) По технологическим признакам.
- б) По техническим признакам.
- в) По физическим признакам.

6. Как классифицируются виды сварки по состоянию металла в сварочной зоне в момент сварки?

- а) Сварка в жидкой фазе, твердой фазе, твердожидкой фазе.
- б) Сварка в жидкой и твердой фазе.
- в) Сварка металла, имеющую чистую или окисленную поверхность.

7. Какие существуют способы защиты металла в зоне сварки?

- а) Газовой фазой, шлаковой фазой.
- б) Газовой и шлаковой фазой.
- в) Инертными газами, нейтральными солями.

8. За счет каких процессов происходит образование сварного соединения при холодной сварке?

- а) В результате рекристаллизации.
- б) В результате перекристаллизации.
- в) В результате явления схватывания.

9. При каких методах контактной сварки сварной шов имеет дендритное строение?

- а) При контактной стыковой сварке сопротивлением.
- б) При контактной стыковой сварке оплавлением.
- в) При шовной сварке.

10. Какие физико-химические процессы обеспечивают получение сварного соединения при сварке плавлением?

- а) Плавление, смачивание, взаимная кристаллизация.
- б) Дегазация, термическая диссоциация, образование эвтектик.
- в) Плавление, смачивание, образование интерметаллидов.

#### **Практическое задание (задача)**

Рассчитайте площадь металла шва при РДС электродом диаметром 5 мм на номинальном токе со скоростью 12 м/с, если встык свариваются пластины толщиной 6 мм, а коэффициент наплавки равен 8 г/А·ч.



## ОПК – 2

Наименование оценочного средства	Показатели оценки	Критерии оценивания	Максимально возможное количество баллов
Тест	количество правильно выполненных заданий теста	За каждый правильный ответ 1 балл	10 баллов
Практическое задание (задача)	<ul style="list-style-type: none"> <li>– способность анализировать и систематизировать исходную информацию;</li> <li>– полнота и обоснованность сделанных выводов на основе интерпретации информации;</li> <li>– достаточность пояснений.</li> </ul>	Полнота и развернутость ответа на поставленный вопрос, оперирование понятиями и терминологией, умение выделить существенные и несущественные его признаки, причинно-следственные связи	5 баллов
<b>Итого</b>			<b>15 баллов</b>

### Тест

1. Перечислите методы работы с информацией.
2. Какая программа предназначена для создания и редактирования текстовых документов?
  - а) Microsoft Office
  - б) Microsoft Excel
  - в) Microsoft Access
  - г) Microsoft Word
3. Каким образом можно создать новую папку?
  - а) С помощью команды "Создать новую папку" в меню "Пуск".
  - б) С помощью контекстного меню, вызываемого нажатием правой кнопки мыши, и выбора команды "Создать новую папку".
  - в) С помощью контекстного меню, вызываемого нажатием правой кнопки мыши, и выбора команды "Создать" - "Папку".
  - г) С помощью контекстного меню, вызываемого нажатием правой кнопки мыши, и выбора команды "Новая папка".
4. На панели задач отображаются...
  - а) Файлы, папки и программы, открытые на данный момент.
  - б) Программы, которые можно быстро запустить нажатием правой кнопки мыши.
  - в) Антивирусные программы, установленные на компьютере.
  - г) Программы, которые можно быстро запустить нажатием левой кнопки мыши.
5. Каким образом можно скопировать файл из одной папки в другую?
  - а)левой кнопкой мыши кликнуть на файл, который необходимо скопировать, и в контекстном меню выбрать команду "Копировать", перейти в папку, куда необходимо скопировать файл, и с помощью левой кнопки мыши в контекстном меню выбрать команду "Вставить".
  - б) Правой кнопкой мыши кликнуть на файл, который необходимо скопировать, и в контекстном меню выбрать команду "Копировать", перейти в папку, куда необходимо скопировать файл, и с помощью правой кнопки мыши в контекстном меню выбрать команду "Вставить".
  - в)левой кнопкой мыши кликнуть на файл, который необходимо скопировать, и в контекстном меню выбрать команду "Копировать в", в открывшемся окне выбрать папку, куда необходимо вставить файл.

г) Правой кнопкой мыши кликнуть на файл, который необходимо скопировать, и в контекстном меню выбрать команду "Копировать в", в открывшемся окне выбрать папку, куда необходимо вставить файл.

6. Каким образом можно определить свободное место на диске?

а) С помощью контекстного меню, вызываемого нажатием левой кнопки мыши на имени диска, и выбора команды "Свойства".

б) С помощью контекстного меню, вызываемого нажатием правой кнопки мыши на имени диска, и выбора команды "Свойства".

в) С помощью контекстного меню, вызываемого нажатием правой кнопки мыши на имени диска, и выбора команды "Свободное место на диске".

г) С помощью контекстного меню, вызываемого нажатием левой кнопки мыши на имени диска, и выбора команды "Свободное место на диске".

7. Какая комбинация клавиш используется для поиска объектов или текста?

а) CTRL+F

б) CTRL+A

в) CTRL+V

г) CTRL+C

8. С помощью какой комбинации клавиш можно скопировать текст или объекты в буфер обмена?

а) CTRL+C

б) CTRL+V

в) CTRL+F

г) CTRL+A

9. Что означает файл с расширением zip?

а) Файл, содержащий драйвера для принтера)

б) Файл, содержащий базы данных антивирусной программы.

в) Файл является графическим документом и может быть просмотрен только с помощью специального графического редактора)

г) Файл является архивом и может быть распакован только с помощью специальной программы-архиватора)

10. Диспетчер задач можно вызвать с помощью комбинации клавиш...

а) CTRL+Alt+F1

б) Shift+Alt+F1

в) Shift+Alt+Delete

г) CTRL+Alt+Delete

г) CTRL+Alt+Delete.

### **Практическое задание (задача)**

Составьте алгоритм (в виде блок-схемы) нахождения наименьшего из двух значений.

### ОПК – 3

Наименование оценочного средства	Показатели оценки	Критерии оценивания	Максимально возможное количество баллов
Тест	количество правильно выполненных заданий теста	За каждый правильный ответ 1 балл	10 баллов
Практическое задание (задача)	<ul style="list-style-type: none"> <li>– способность анализировать и систематизировать исходную информацию;</li> <li>– полнота и обоснованность сделанных выводов на основе интерпретации информации;</li> <li>– достаточность пояснений.</li> </ul>	Полнота и развернутость ответа на поставленный вопрос, оперирование понятиями и терминологией, умение выделить существенные и несущественные его признаки, причинно-следственные связи	5 баллов
<b>Итого</b>			<b>15 баллов</b>

#### Тест

1. Оказывает ли климат влияние на хозяйственную деятельность человека?

- а) Да, распространение сельскохозяйственных растений и методы возделывания почв тесно связаны с климатическими условиями.
- б) Нет, сегодня развитие цивилизации позволяет преодолевать климатические условия.
- в) Нет, современные технологии могут создать качественно иные условия в искусственных экосистемах.

2. Экономическая оценка природных ресурсов позволяет:

- а) получить большую прибыль
- б) уменьшить добычу минеральных ресурсов и других полезных ископаемых
- в) экономно использовать природные ресурсы
- г) учитывать стоимость других природных ресурсов, пространственно связанных с используемым
- д) обоснованно определить преимущества альтернативного развития

3. Направления развития экологического законодательства:

- а) водное законодательство
- б) природоохранное законодательство
- в) экологической безопасности
- г) природоресурсное законодательство
- д) земельное законодательство

4. Ресурсы, которые на данном этапе развития общества разведаны, а часто и количественно определены, однако не используются в силу тех или иных причин — это \_\_\_\_\_ природные ресурсы.

- а) потенциальные
- б) реальные
- в) исчерпаемые
- г) возобновимые

5. Ущерб — ущерб народному хозяйству, который мог бы быть нанесен в случае отсутствия природоохранных мероприятий.

- а) фактический
- б) возможный
- в) предотвращаемый
- г) биологический

6. Неиспользованная или недоиспользованная по тем или иным причинам часть сырья — это отходы ...

- а) промышленные
- б) бытовые
- в) производства
- г) атмосферные

7. Выберите верный вариант ответа) Каким отношением можно определить рентабельность продукции?

- а) Выручка от реализации к материальным затратам
- б) Абсолютная величина прибыли к себестоимости
- в) Прибыль к материальным затратам
- г) Прибыль к фонду оплаты труда

8. Выберите верный вариант ответа) Что представляет собой себестоимость, или издержки производства?

- а) Расходы, непосредственно связанные с производством
- б) Затраты на подготовку производства
- в) Суммарные затраты на производство и реализацию продукции, выраженные в денежной форме

9. Выберите верный вариант ответа) Как определяется расценка?

- а) Умножением тарифной ставки на норму времени
- б) Умножением тарифной ставки на норму выработки
- в) Делением нормы выработки на тарифную ставку
- г) Делением тарифной ставки на норму времени

10. Выберите верный вариант ответа) Выберите правильный ответ. Что такое производительность труда?

- а) Выработка продукции в единицу времени
- б) Затраты труда на единицу продукции
- в). Степень плодотворной деятельности людей, определяемая показателями выработки и трудоемкости

### Практическое задание (задача)

Разделите конструкционные материалы: Д16Т, сталь 20, 20НСП, В95, 285Т2, ВТ5, 30ХГСА, АЛ19, ОТ4-1, ПСП-1К-2,5-48, ВНС-5Ш, ВТ23, 7421 на следующие группы: алюминиевые сплавы, титановые сплавы, стали, порошковые сплавы, полимеры.

Результаты оформить в виде таблицы

Группа материалов	Марки материалов
Алюминиевые сплавы	
Титановые сплавы	
Стали	
Порошковые материалы	
Полимеры	

## ОПК – 4

Наименование оценочного средства	Показатели оценки	Критерии оценивания	Максимально возможное количество баллов
Тест	количество правильно выполненных заданий теста	За каждый правильный ответ 1 балл	10 баллов
Практическое задание (задача)	<ul style="list-style-type: none"> <li>– способность анализировать и систематизировать исходную информацию;</li> <li>– полнота и обоснованность сделанных выводов на основе интерпретации информации;</li> <li>– достаточность пояснений.</li> </ul>	Полнота и развернутость ответа на поставленный вопрос, оперирование понятиями и терминологией, умение выделить существенные и несущественные его признаки, причинно-следственные связи	5 баллов
<b>Итого</b>			<b>15 баллов</b>

### Тест

1. Выберите верный вариант ответа) Укажите последовательность применения систем автоматизированного проектирования в процессе проектирования и производства изделий

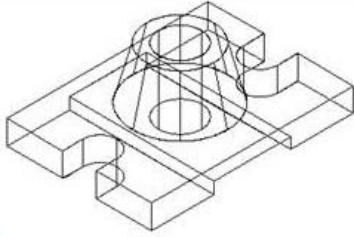

- а) САД-системы→ САЕ-системы→ САРР-системы →САМ-системы
- б) САЕ-системы→ САД-системы→ САМ-системы →САРР-системы
- в) САЕ-системы→ САМ-системы →САРР-системы →САД-системы
- г) САРР-системы → САД-системы→ САЕ-системы→ САМ-системы

2. Установите соответствие между типом модели и примером ее реализации


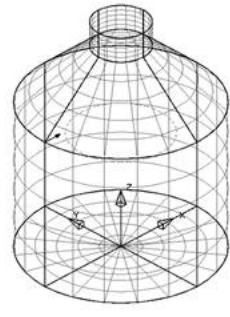
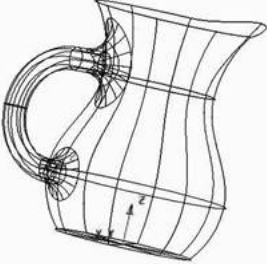
1	Модели формы и геометрических параметров	а	Формальное (упрощенное) описание объекта (процесса) в виде отдельных формул систем уравнений
2	Модели структуры	б	Динамические и кинематические схемы выполненные в режиме анимации
3	Модели временных и пространственно-временных отношений	в	Чертежи схемы. карты эскизов
4	Модели функционирования	г	Циклограммы сетевые графики
5	Модели состояний и значений свойств объекта	д	Кинематические гидравлические электронные и другие схемы
6	Имитационные модели	е	Модели позволяющие проигрывать (имитировать) на ЭВМ многочисленные и разнообразные реальные ситуации в которых может оказаться будущий объект проектирования

3. Установите соответствие между изображением и типом модели

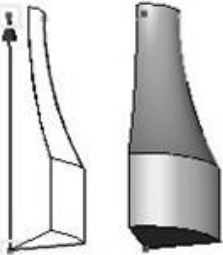
1	Каркасная модель	а	
---	------------------	---	---

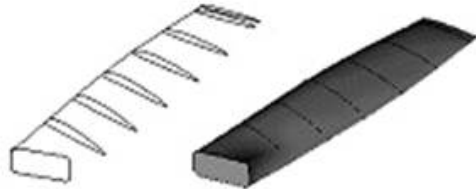
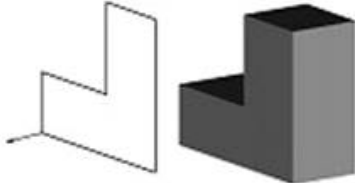
2	Поверхностная модель	б	
3	Твердотельная модель	в	

4. Установите соответствие между типом поверхности и ее изображением


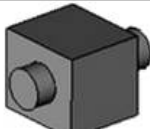

1	Поверхность вращения	а	
2	Скульптурная поверхность	б	
3	Поверхность сопряжения	в	

5. Установите соответствие между типом операции твердотельного моделирования и ее изображением

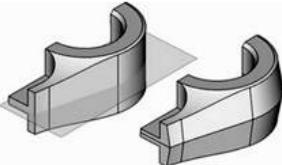
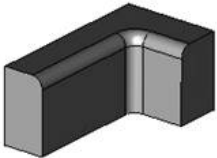
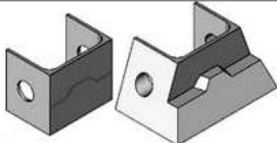
1	Выталкивание	а	
---	--------------	---	---

2	Вращения	б	
3	По сечениям	в	

6. Установите соответствие между типом булевой операции и ее изображением

1	Сложение	а	
2	Вычитание	б	
3	Пересечение	в	

7. Установите соответствие между типом операции над твердым телом и ее изображением

1	Уклон граней	а	
2	Уклон тела	б	
3	Сглаживание ребер сглаживание граней, сглаживание трех граней	в	

8. Укажите верную последовательность работы программ инженерного анализа из приведенных ниже этапов

1. Разбиение конструкции на конечные элементы;
2. Задание граничных условий;
3. Задание характеристик материалов элементов конструкции;
4. Разработка трехмерной геометрической модели конструкции;
5. Расчет конструкции;
6. Анализ результатов расчета)

9. Установите соответствие между типом модели и ее описанием на этапе препроцессорной подготовки при решении задач инженерного анализа

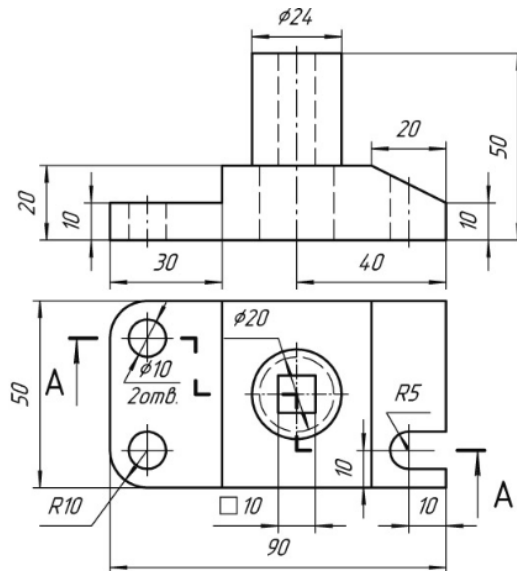
1	Геометрическая модель	а	Упрощенная геометрическая модель, которая используется для анализа
2	Расчетная модель	б	Модель представляющая собой совокупность узлов и элементов которая натягивается на расчетную модель
3	Сеточная модель	в	Модель машиностроительного изделия в целом или его детали

10. Установите соответствие между наименованием метода проектирования ТП и его сутью

1	Метод прямого проектирования	а	Разработка индивидуальных ТП ведется синтезом из элементарных маршрутов обработки поверхности
2	Метод анализа	б	Метод предполагает, что подготовка проектного документа возлагается на самого пользователя, выбирающего типовые решения различного уровня из базы данных в диалоговом режиме
3	Метод автоматического синтеза	в	Метод исходит из того, что структура индивидуального технологического процесса не создается заново, а определяется в соответствии с составом и структурой одного из унифицированных технологических процессов

### Практическое задание (задача)

Выполните чертёж модели детали и создайте указанный ступенчатый разрез на представленном эскизе





## ОПК – 5

Наименование оценочного средства	Показатели оценки	Критерии оценивания	Максимально возможное количество баллов
Тест	количество правильно выполненных заданий теста	За каждый правильный ответ 1 балл	10 баллов
Практическое задание (задача)	<ul style="list-style-type: none"> <li>– способность анализировать и систематизировать исходную информацию;</li> <li>– полнота и обоснованность сделанных выводов на основе интерпретации информации;</li> <li>– достаточность пояснений.</li> </ul>	Полнота и развернутость ответа на поставленный вопрос, оперирование понятиями и терминологией, умение выделить существенные и несущественные его признаки, причинно-следственные связи	5 баллов
<b>Итого</b>			<b>15 баллов</b>

### Тест

1. Слева указаны задачи, которые решаются в ходе проведения метрологической экспертизы. Стандарты каких систем используются при решении этих задач? Установите соответствие

1. ЕСТД и документы ГСИ	А) оценивания пригодности продукции для проведения производственного (технического) контроля
2. ЕСКД, ЕСТД - стандарты по нормоконтролю	Б. проводится оценка выбора методов и средств измерений, способных обеспечить необходимое качество измерений (испытаний или контроля)
3. документы ГСИ	Б) устанавливается правильность наименований и обозначений физических единиц и их единиц

1. Расшифруйте обозначение шероховатости поверхности



- а) Наибольшая высота профиля находится в пределах от 20 до 32 мкм, способ обеспечения требуемой шероховатости конструктором не определен
- б) Полная высота неровностей находится в пределах от 20 до 32 мкм, способ обеспечения требуемой шероховатости конструктором не определен
- в) Среднее арифметическое отклонение профиля находится в пределах от 20 до 32 мкм, способ обеспечения требуемой шероховатости конструктором не определен
- г) Наибольшая высота профиля находится в пределах от 20 % до 32 % от допуска на размер, способ обеспечения требуемой шероховатости конструктором не определен

2. Установите соответствие

1. H7/js6	А) Система отверстия
2. G8/h7	Б. Система вала
3. H12/a11	Б) Система отверстия
4. U9/h8	Г. Система вала

3. Укажите посадки в системе основного отверстия

- а) H7/s6
- б) Js9/h9
- в) H8/d7
- г) P9/h9

4. Основные отклонения предназначенные для образования посадок с зазором

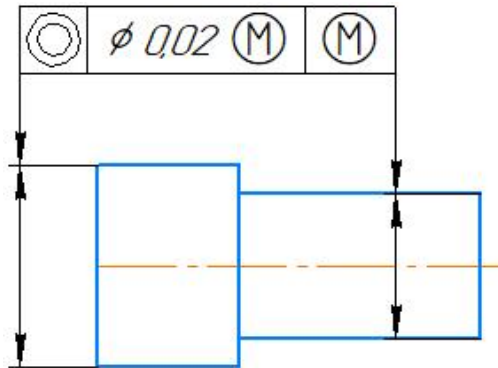
а) А - Н (a - h)

б) Р - Z (p - z)

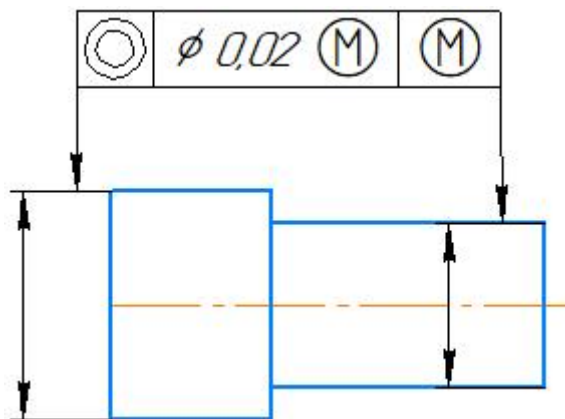
в) J - N (j - n)

5. На каком рисунке верно указано требование соосности ступеней вала?

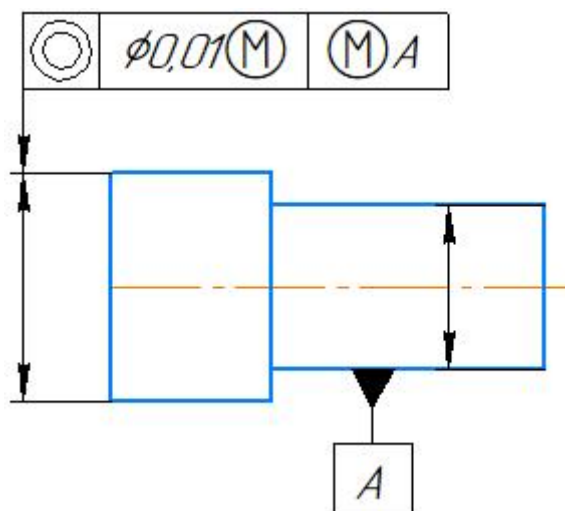
а)



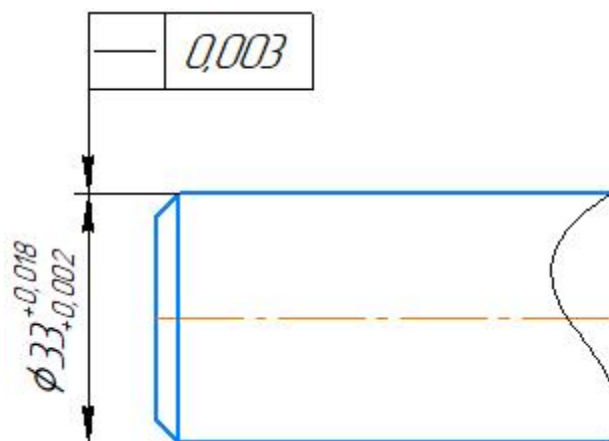
б)



в)



6. Расшифруйте обозначение



- а) отклонение от прямолинейности оси цилиндрической поверхности не более 0,003 мм
- б) отклонение от прямолинейности образующей цилиндрической поверхности не более 0,003 мм
- в) отклонение от прямолинейности торцевой поверхности не более 0,003 мм

7. Основным посадочным размером шпонки является ...

- а) ширина шпонки
- б) высота шпонки
- в) длина шпонки

8. Соединение «наружное кольцо подшипника – корпус» выполняется в системе ...

- а) отверстия
- б) вала

9. В обозначении резьбового соединения M12-4H5H/4g установите соответствие диаметра резьбы и его класса допуска

1. средний диаметр внутренней резьбы	А) 4H
2. внутренний диаметр внутренней резьбы	Б. 5H
3. средний диаметр наружной резьбы	В.4g
4. наружный диаметр наружной резьбы	Г. 4g

10 По ГОСТ 520-2002 на подшипники установлены ..., которые характеризуются значениями предельных отклонений размеров, формы, взаимного положения поверхностей. Укажите пропущенное слово/выражение

- а) классы точности
- б) квалитеты
- в) степени точности
- г) нормы точности

### Практическое задание (задача)

Для соединения  $18 \frac{H8^{(+0.027)}}{k7^{(+0.019}_{-0.001)}}$  определить значение наибольшего зазора

## ОПК – 6

Наименование оценочного средства	Показатели оценки	Критерии оценивания	Максимально возможное количество баллов
Тест	количество правильно выполненных заданий теста	За каждый правильный ответ 1 балл	10 баллов
Практическое задание (задача)	<ul style="list-style-type: none"> <li>– способность анализировать и систематизировать исходную информацию;</li> <li>– полнота и обоснованность сделанных выводов на основе интерпретации информации;</li> <li>– достаточность пояснений.</li> </ul>	Полнота и развернутость ответа на поставленный вопрос, оперирование понятиями и терминологией, умение выделить существенные и несущественные его признаки, причинно-следственные связи	5 баллов
<b>Итого</b>			<b>15 баллов</b>

### Тест

1. Выберите верный вариант ответа) Задан полный путь к файлу C:\DOC\PROBA.TXT  
Каково полное имя файла?

- а) C:\DOC\PROBA.TXT
- б) PROBA.TXT
- в) DOC\PROBA.TXT
- г) TXT

2. Каково будет значение переменной X после выполнения операций присваивания:

- A:=5  
B:=10  
X:=A+B
- а) 5
  - б) 10
  - в) 15
  - г) 20

3. Выберите верный вариант ответа) Результатом вычислений в ячейке C1 будет:

	A	B	C
<b>1</b>	10	= A1/2	=СУММ(A1:B1)

- а) 5
- б) 10
- в) 15
- г) 20

4. Выберите верный вариант ответа) Сколько в предъявленной базе данных записей?

	Компьютер	Опер. Память	Винчестер
<b>1</b>	Pentium	16	2Гб
<b>2</b>	386DX	4	300Мб
<b>3</b>	486DX	8	800Мб
<b>4</b>	Pentium II	32	4Гб

- а) 1
- б) 2
- в) 3
- г) 4

6. Выберите верный вариант ответа) Web-страницы имеют расширение:
- а) .txt
  - б) .bmp
  - в) .html
7. Выберите верный вариант ответа) Что не характерно для локальной сети?
- а) Высокая скорость передачи сообщений
  - б) Обмен информацией и данными на больших расстояниях\*
  - в) Наличие связующего звена между абонентами сети
8. Выберите верный вариант ответа) На физическом уровне сети единицей обмена служит:
- а) Пакет
  - б) Байт
  - в) Бит
9. Взаимодействие клиента с сервером при работе на WWW происходит по протоколу:
- а) URL
  - б) HTTP
  - в) HTML
10. Выберите верный вариант ответа) URL-адрес содержит сведения о:
- а) Типе файла и его местонахождении\*
  - б) Местонахождении файла и языке программирования, на котором он создан
  - в) Типе файла и типе приложения

### **Практическое задание (задача)**

Опишите порядок установки автоматического обновления программного обеспечения.

## ОПК – 7

Наименование оценочного средства	Показатели оценки	Критерии оценивания	Максимально возможное количество баллов
Тест	количество правильно выполненных заданий теста	За каждый правильный ответ 1 балл	10 баллов
Практическое задание (задача)	<ul style="list-style-type: none"> <li>– способность анализировать и систематизировать исходную информацию;</li> <li>– полнота и обоснованность сделанных выводов на основе интерпретации информации;</li> <li>– достаточность пояснений.</li> </ul>	Полнота и развернутость ответа на поставленный вопрос, оперирование понятиями и терминологией, умение выделить существенные и несущественные его признаки, причинно-следственные связи	5 баллов
<b>Итого</b>			<b>15 баллов</b>

### Тест

1. Выберите верный вариант ответа) Отходы, которые после соответствующей обработки могут быть снова использованы в производстве, называются:

- а) Возобновимыми ресурсами.
- б) Вторичными ресурсами.
- в) Невозобновимыми ресурсами.
- г) Обратными ресурсами.
- д) Сбереженными ресурсами.

2. Выберите верный вариант ответа) Показатель качества окружающей среды, определяющий максимально допустимое содержание вредного вещества, которое на протяжении длительного времени не оказывает отрицательного влияния на здоровье организма и его потомства, называется:

- а) Государственный стандарт.
- б) ОБУВ (ориентировочный безопасный уровень воздействия).
- в) ГОСТом.
- г) ПДК.
- д) Нет верного ответа)

3. Выберите верный вариант ответа) Что в большей степени отражает понятие "ресурсосберегающие технологии"?

- а) Строго фиксированная оплата труда)
- б) Использование новых технологических разработок.
- в) Минимальные затраты труда и энергии.
- г) Строго фиксированные ежемесячные затраты.
- д) Нет верного ответа

4. Выберите верный вариант ответа) Гашение вибрации за счет активных потерь называют

- а) вибропоглощением
- б) виброизоляции
- в) виброгашением

5. Назовите основной источник поступления углекислого газа в атмосферу:

- а) предприятия топливно-энергетического комплекса
- б) химические заводы.
- в) железнодорожный транспорт.
- г) сточные воды.
- д) свалки мусора и промышленных отходов.

6. Экологический паспорт предприятия включает в себя:

- а) краткое описание технологии производства и сведения о продукции, балансовая схема материальных потоков (иллюстрируется балансовой схемой материальных потоков);  
 б) состав и структуру предприятия  
 в) работу персонала предприятия
7. *Уровень шума в механических цехах:*  
 а) 85-95дБ  
 б) 95-100дБ  
 в) 105-110дБ
8. *Какой нормативно-правовой акт дает право на благоприятную окружающую среду:*  
 а) Постановление Правительства РФ « Об утверждении Федеральной службы по надзору за природопользованием»  
 б) Конституция РФ  
 в) правила внутреннего трудового распорядка
9. *Какое мероприятие проводит металлургическое предприятие в целях обеспечения благоприятной окружающей среды:*  
 а) планово-предупредительный ремонт  
 б) мониторинг выбросов загрязняющих веществ в атмосферу  
 в) мониторинг освещенности рабочего места
10. *Газообразные выбросы можно очистить с помощью:*  
 а) фильтров  
 б) песколовки  
 в) экранов

### **Практическое задание (задача)**

1. На машиностроительном предприятии имеются следующие отходы производства:

Вид отходов	Материал
Стружка	Д16Т, 30ХГСА, ВНС-5Ш, ОТ4-1, В95, БрОЦС6-6-3, АЛ19, ВТ5, сталь 20
Лом	сталь 20, В95, Д16Т, ВТ23, ВТ5, Ст3

Разделите представленные отходы на группы по признаку пригодности к совместной переработке. Какую опасность представляют отходы каждой группы материалов?

## ОПК – 8

Наименование оценочного средства	Показатели оценки	Критерии оценивания	Максимально возможное количество баллов
Тест	количество правильно выполненных заданий теста	За каждый правильный ответ 1 балл	10 баллов
Практическое задание (задача)	<ul style="list-style-type: none"> <li>– способность анализировать и систематизировать исходную информацию;</li> <li>– грамотное использование алгоритма выполнения действий (методики, технологии и т.д.);</li> <li>– полнота и обоснованность сделанных выводов на основе интерпретации информации;</li> <li>– достаточность пояснений.</li> </ul>	Полнота и развернутость ответа на поставленный вопрос, оперирование понятиями и терминологией, умение выделить существенные и несущественные его признаки, причинно-следственные связи	5 баллов
<b>Итого</b>			<b>15 баллов</b>

### Тест

1. *Трудовой процесс – это:*
  - а). деятельность, направленная на организацию и обслуживание рабочего места
  - б) процесс определения затрат рабочего времени, необходимого на выполнение данного объёма работ
  - в) деятельность, направленная на количественное и качественное изменение предмета труд
2. *Производственный процесс – это:*
  - а) научно обоснованная комплексная система организационных и технических мероприятий
  - б) совокупность всех действий людей и орудий производства, необходимых на данном предприятии для изготовления изделия
  - в) количество продукции, изготовленное в единицу времени
3. *Что характеризует индекс категорий затрат рабочего времени ПН:*
  - а) наблюдение и контроль за работой оборудования
  - б) время нерегламентированных перерывов
  - в) время на отдых и личные надобности
4. *Что характеризует индекс категорий затрат рабочего времени НЗ:*
  - а) время работы, не предусмотренной выполнением производственного задания
  - б) время непроизводительной работы
  - в) время перерывов, вызванных нарушением нормального течения производственного процесса
5. *Метод, изучающий все затраты рабочего времени в порядке их последовательности:*
  - а) моментный
  - б) хронометраж
  - в) фотография рабочего дня
6. *Оперативное время определяется как сумма:*
  - а) штучного времени и подготовительно-заключительного
  - б) времени на обслуживание оборудования и времени на отдых и личные надобности
  - в) основного времени и вспомогательного
7. *Подготовительно-заключительное время включает в себя:*



- а) время на уход за оборудованием
  - б) время, затрачиваемое на поддержание рабочего места в рабочем состоянии
  - в) время, затрачиваемое на получение приспособлений
8. Время, затрачиваемое на смену электродов, учитывается:
- а) подготовительно-заключительным временем
  - б) вспомогательным временем
  - с) основным временем
9. Установка – это часть технологической операции:
- а) выполняемой при неизменном закреплении заготовок
  - б) ограниченной нанесением одного слоя металла
  - в) характеризуемой постоянством применяемого инструмента и поверхностей
10. Норму труда по характеру процесса нормирования:
- а) дифференцированный
  - б) способ расчёта по нормативам
  - в) укрупнённый

### **Практическое задание (задача)**

Определите норму времени на ручную дуговую сварку изделий из углеродистой стали.

Исходные данные:

тип шва — С2;

толщина металла — 3 мм;

марка электрода — У ОНИ-13/45;

диаметр электрода — 3 мм;

длина шва — 0,4 м;

работа простая;

тип производства — мелкосерийное.

## ОПК – 9

Наименование оценочного средства	Показатели оценки	Критерии оценивания	Максимально возможное количество баллов
Тест	количество правильно выполненных заданий теста	За каждый правильный ответ 1 балл	10 баллов
Практическое задание (задача)	<ul style="list-style-type: none"> <li>– способность анализировать и систематизировать исходную информацию;</li> <li>– грамотное использование алгоритма выполнения действий (методики, технологии и т.д.);</li> <li>– полнота и обоснованность сделанных выводов на основе интерпретации информации;</li> <li>– достаточность пояснений.</li> </ul>	Полнота и развернутость ответа на поставленный вопрос, оперирование понятиями и терминологией, умение выделить существенные и несущественные его признаки, причинно-следственные связи	5 баллов
<b>Итого</b>			<b>15 баллов</b>

### Тест

1. Конструктивная особенность электрошлаковых аппаратов для сварки пластинами:
  - а) не имеют механизма перемещения пластин
  - б) имеют устройство для поддержания горения дежурной дуги
  - в) обеспечивают сварку косвенной дугой
2. При автоматическом отключении выпрямителя от сети причиной является:
  - а) короткое замыкание сварочной цепи
  - б) обрыв в цепи одной из фаз двигателя
  - в) лопнули пружины токоведущих шин
3. Способ устранения сильного нагрева преобразователя:
  - а) перемотать якорь
  - б) снизить нагрузку до номинального значения
  - в) прочистить коллектор
4. Использование медных охлаждающих ползунков характерно для сварки:
  - а) полуавтоматической под флюсом
  - б) диффузионной
  - в) ультразвуковой
  - г) электрошлаковой
  - д) электронно-лучевой
5. Плохое регулирование тока трансформатора вызвано:
  - а) перегружен из-за большой продолжительности работы
  - б) замыкание в катушках дросселя
  - в) Ослабление болтов, стягивающих сердечник
6. Источник переменного тока:



а)



б)

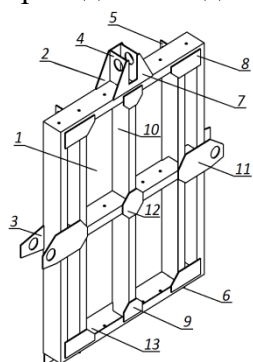


в)

7. Выбор сварочного оборудования обосновывается
- а) технической характеристикой
  - б) внешней характеристикой источника питания
  - в) продолжительностью включения
8. Расположение оборудования при единичном типе производства:
- а) по группам однотипности
  - б) по ходу технологического процесса
  - в) смешанное
9. При каком типе производства используется специальное и универсальное оборудование:
- а) массовый
  - б) серийный
  - в) единичный
10. Поточная линия, на которой различные изделия производятся поочередно
- а) групповая
  - б) многопредметная
  - в) переменнo-поточная

### Практическое задание (задача)

Определить тип производства затвора перекрытия (рисунок. 1) и необходимое количество технологического оборудования. Годовая программа выпуска 4850 штук в год. В таблице 1 приведены сведения о зависимости типа производства от массы и годовой программы выпуска конструкции. Плотность материала конструкции составляет  $7,7 \times 10^3 \text{ кг/м}^3$ . В таблице 2 приведены сведения о габаритных размерах и объеме деталей конструкции.



1 – Обшивка; 2 – Косынка лицевая; 3 – Косынка боковая; 4 – Диафрагма; 5 – Ребро фронтное; 6 – Ребро угловое; 7 – Косынка с вырезом; 8 – Накладка угловая; 9 – Накладка; 10 – Швеллер продольный; 11 – Накладка боковая; 12 – Накладка центральная; 13 – Швеллер поперечный

Рисунок 1 – Затвор перекрытия

Таблица 1 – Характеристика годовой программы выпуска сварных конструкций в зависимости от типа производства

Масса конструкции, кг	Пределы годового выпуска продукции для производств, тыв)штг		
	Мелкосерийное и единичное	Серийное	Крупносерийное
до 25	до 5	от 5 до 200	от 200 до 400
от 25 до 100	от 2 до 8	от 2 до 100	от 100 до 800
от 100 до 500	от 0,5 до 2,5	от 0,5 до 10	от 30 до 350
от 500 до 1000	от 0,3 до 0,6	от 0,3 до 25	от 5 до 100
от 1000 до 5000	от 0,2 до 1	от 0,2 до 17,5	от 3,5 до 125
от 5000 до 25000	от 0,1 до 0,5	от 0,1 до 10	от 2 до 25
от 25000 до 100000	от 0,05 до 0,2	от 0,05 до 4	от 1 до 10
более 100000	до 0,01	более 0,01	-

Таблица 2 – Габаритные размеры, объем деталей и их количество

Детали затвора перекрытия	Габаритные размеры, мм	Объем, м <sup>3</sup>	Количество деталей
Обшивка	2345×11720×8	-	1

Косынка лицевая	470×290×8	-	1
Косынка боковая	220×275×8	0,00048	2
Диафрагма	290×200×8	-	2
Ребро фронтное	2345×80×8	0,0015	2
Ребро угловое	200×120×8	-	2
Косынка с вырезом	470×290×8	0,00056	1
Накладка угловая	350×150×8	-	4
Накладка	220×150×8	-	2
Швеллер продольный	№20а, l=1086	0,00286	10
Накладка боковая	535×270×8	0,001	2
Накладка центральная	240×240×8	0,00047	1
Швеллер поперечный	№20а, l=1720	0,0047	3

## ОПК – 10

Наименование оценочного средства	Показатели оценки	Критерии оценивания	Максимально возможное количество баллов
Тест	количество правильно выполненных заданий теста	За каждый правильный ответ 1 балл	10 баллов
Практическое задание (задача)	<ul style="list-style-type: none"> <li>– способность анализировать и систематизировать исходную информацию;</li> <li>– полнота и обоснованность сделанных выводов на основе интерпретации информации;</li> <li>– достаточность пояснений.</li> </ul>	Полнота и развернутость ответа на поставленный вопрос, оперирование понятиями и терминологией, умение выделить существенные и несущественные его признаки, причинно-следственные связи	5 баллов
<b>Итого</b>			<b>15 баллов</b>

### Тест

1. Что является основанием для включения в государственный реестр объектов, оказывающих негативное воздействие на окружающую среду?

- а) Предписание территориального органа Ростехнадзора)
- б) Уведомление от правительства субъекта Российской Федерации.
- в) Заявка о постановке объекта на учет по форме, установленной Министерством природных ресурсов и экологии Российской Федерации.
- г) Предписание центрального органа Ростехнадзора)
- д) Положительное заключение государственной экологической экспертизы материалов обоснования намечаемой деятельности по сбору, использованию, обезвреживанию, транспортировке, размещению опасных отходов.

2. Когда заключение общественной экологической экспертизы приобретает юридическую силу?

- а) После его опубликования.
- б) После его передачи в орган государственной власти субъекта Российской Федерации.
- в) После его утверждения федеральным органом исполнительной власти в области экологической экспертизы или органом государственной власти субъекта Российской Федерации.
- г) После его подписания руководителем и членами экспертной комиссии.

3. Какое из перечисленных направлений деятельности находится в совместном ведении Российской Федерации и субъектов Российской Федерации?

- а) Охрана окружающей среды, безопасность и оборона)
- б) Природопользование, охрана окружающей среды и обеспечение экологической безопасности.
- в) Природопользование, метеорологическая служба и стандарты.
- г) Федеральные энергетические системы и обеспечение экологической безопасности.

4) Кем осуществляется производственный контроль за охраной атмосферного воздуха?

- а) Организационными - юридическими лицами, за исключением индивидуальных предпринимателей, имеющими источники вредных химических, биологических и физических воздействий на атмосферный воздух.
- б) Территориальными органами Росприроднадзора)
- в) Юридическими лицами и индивидуальными предпринимателями, имеющими источники вредных химических, биологических и физических воздействий на атмосферный воздух.

г) Администрациями муниципальных образований, на территории которых находятся организации, имеющие источники вредных химических, биологических и физических воздействий на атмосферный воздух.

5. Что из перечисленного является *неправомерным действием государственных инспекторов при проведении государственного экологического надзора (экологической проверки)?*

а) Запрос и получение на основании мотивированных письменных запросов от органов государственной власти, органов местного самоуправления, юридических лиц, индивидуальных предпринимателей и граждан информации и документов, необходимых в ходе проведения проверки.

б) Составление протоколов об административных правонарушениях, связанных с нарушениями обязательных требований, рассмотрение дела об указанных административных правонарушениях и принятие мер по предотвращению таких нарушений.

в) Самостоятельное решение вопросов о возбуждении уголовных дел по признакам преступлений, связанных с нарушениями законодательства в области охраны окружающей среды.

г) Предъявление в установленном законодательством Российской Федерации порядке исков о возмещении вреда, причиненного окружающей среде и ее компонентам вследствие нарушений обязательных требований

6. *Имеют ли право общественные организации (объединения), осуществляющие общественную экологическую экспертизу, участвовать в качестве наблюдателей через своих представителей в заседаниях экспертных комиссий государственной экологической экспертизы? Ответ обоснуйте.*

а) Имеют право;

б) Не имеют права;

в) Имеют право, только при обсуждении заключений общественной экологической экспертизы;

г) Имеют право, только при обязательном согласовании своего присутствия с органом государственной власти субъекта Российской Федерации

7. *В течение какого времени после утверждения заключение государственной экологической экспертизы должно быть направлено заказчику?*

а) В течение 5 дней со дня его утверждения.

б) В течение 10 дней со дня его утверждения.

в) В течение 3 дней со дня его утверждения.

г) В течение 7 рабочих дней со дня его утверждения.

д) В течение 2 дней со дня его утверждения.

8. *Какими опасными свойствами характеризуются отходы машиностроительных производств?*

а) Токсичность.

б) Взрывоопасность.

в) Способность к самовозгоранию.

г) Высокая реакционная способность.

д) Все перечисленное.

9. *Кем выдается разрешение на размещение загрязняющих веществ в окружающую среду?*

а) Росгидрометом или его территориальными органами.

б) Ростехнадзором или его территориальным органом.

в) Росприроднадзором или его территориальным органом.

10. *Вещества или предметы, которые образованы в процессе производства, выполнения работ, оказания услуг или в процессе потребления, которые удаляются, предназначены для удаления или подлежат удалению в соответствии с Федеральным законом – это*

а) Отходы производства)

б) Твердые коммунальные отходы (ТКО) (01.01.2015 г.).

- в) Отходы производства и потребления.
- г) Чрезвычайно опасные отходы.

### Практическое задание (задача)

Задача 1. Расчет искусственного освещения.

**Задание:** Спроектировать систему общего равномерного освещения в производственном помещении. Варианты заданий для расчета приведены в таблице 2.

Задачей расчета является определение потребной мощности электрической осветительной установки для создания в производственном помещении заданной освещенности. При проектировании различных систем искусственного освещения применяются различные методы. Для расчета общего равномерного освещения наиболее часто применяется метод светового потока (коэффициента использования).

В основу метода светового потока положена формула:

$$\Phi = \frac{100 * E_n * S * Z * K}{N * n * \eta}, \text{ лм}$$

где  $\Phi$  - световой поток одной лампы, лм;

$E_n$  - нормируемая минимальная освещенность;

$S$  - площадь освещаемого помещения, м<sup>2</sup>;

$Z$  - коэффициент минимальной освещенности: для дуговых ртутных ламп – 1,15, для люминесцентных ламп – 1,1;

$K$  - коэффициент запаса, зависит от вида деятельности; в задании равен 1,5;

$N$  - число светильников в помещении, принимается в зависимости от размеров помещения в соответствии со схемой строительного модуля (рисунок 1) и исходными данными (таблица 1);

$n$  - число ламп в светильнике (для дуговых ртутных и металлогалогеновых ламп  $n=1$ , для люминесцентных ламп  $n=2$ ).

$\eta$  - коэффициент использования светового потока лампы, зависящий от типа лампы, типа светильника, коэффициента отражения потолка и стен, высоты подвеса светильника и индекса помещения  $i$ , определяется по таблицам 3, 4 %

Индекс помещения определяется по формуле:

$$i = \frac{A * B}{H_p (A + B)}$$

где  $A$  и  $B$  – длина и ширина помещения, м;

$H_p$  - высота подвеса светильника над рабочей поверхностью, м,  $H_p = H - H_1 - H_2$ .

$H$  – высота помещения от пола до потолка)

$H_1 = 0,8$  м – высота рабочей поверхности над уровнем пола (высота стола).

$H_2 = 0,7$  м – расстояние от светильника до потолка для ламп ЛСП;  $H_2 = 0$  – для ламп

ЛВО

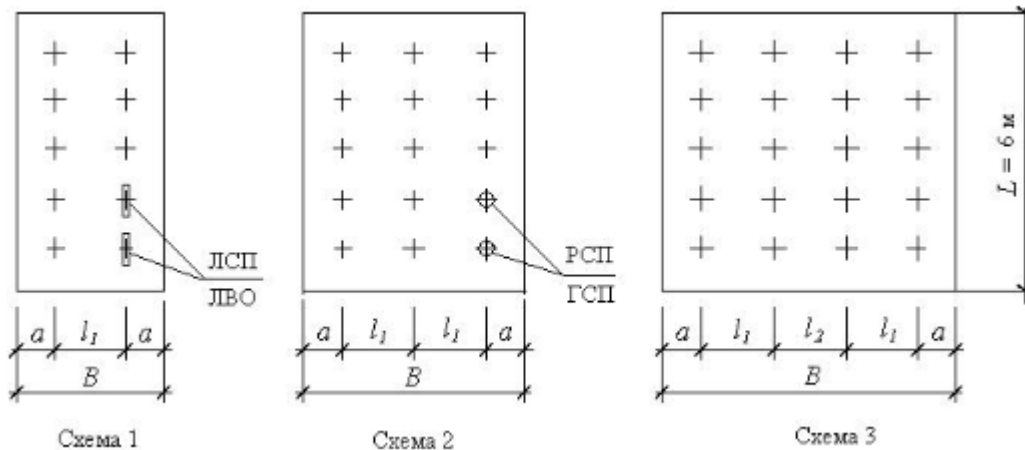


Рисунок 1– Схемы размещения светильников

Номер	Тип светильника	Размеры помещения, м			Разряд зрительных работ	Подразряд зрительных работ	Коэффициенты отражения $\rho$ , %	
		Длина А	Ширина В	Высота Н			Потолка	стен
1	ГСП 07	24	9	8	IV	а	70	50
2	РСП 05	18	18	12	III	б	50	30
3	ЛВО 01	24	12	5,5	IV	в	70	50
4	ЛСП 01	24	9	5	II	г	30	10
5	ГСП 07	18	12	10	IV	а	70	50
6	РСП 05	30	30	16	IV	б	50	30
7	ЛСП 01	24	24	4,9	III	в	70	50
8	ГСП 07	18	18	14	II	г	50	30
9	ЛВО 01	24	9	5,4	IV	а	70	50
0	ЛСП 01	30	9	5,1	III	б	70	50
	ж	з		ж	д	е	з	



## ОПК – 11

Наименование оценочного средства	Показатели оценки	Критерии оценивания	Максимально возможное количество баллов
Тест	количество правильно выполненных заданий теста	За каждый правильный ответ 1 балл	10 баллов
Практическое задание (задача)	<ul style="list-style-type: none"> <li>– способность анализировать и систематизировать исходную информацию;</li> <li>– грамотное использование алгоритма выполнения действий (методики, технологии и т.д.);</li> <li>– полнота и обоснованность сделанных выводов на основе интерпретации информации;</li> <li>– достаточность пояснений.</li> </ul>	Полнота и развернутость ответа на поставленный вопрос, оперирование понятиями и терминологией, умение выделить существенные и несущественные его признаки, причинно-следственные связи	5 баллов
<b>Итого</b>			<b>15 баллов</b>

### Тест

1. Что допускается на поверхности объекта в зоне контроля после зачистки перед проведением визуального и измерительного контроля?

- а) наличие масла;
- б) наличие влаги;
- в) наличие цветов побежалости;
- г) правильный ответ 1, 2 и 3.

2. Как называется дефект, характеризующийся продольным углублением на наружной поверхности валика усиления сварного шва или на границе наплавленного и основного металла, образовавшимся при сварке?

- а) несплавление (401);
- б) непровар (402);
- в) подрез (501);
- г) неправильный профиль сварного шва (505)

3. Высоту усиления стыкового сварного шва целесообразно измерять с помощью:

- а) линейки измерительной;
- б) микрометра;
- в) рулетки;
- г) шаблона Ушерова-Маршака)

4. Контроль - это:

- а) проверка соответствия объекта установленным техническим требованиям;
- б) установление зависимости между параметрами технологического процесса и вероятностью появления дефектов;
- в) определение предельных величин дефектов, не влияющих на эксплуатационные характеристики объекта;
- г) процедура поиска дефектов и отметка их на поверхности или чертеже объекта)

5. Скорость проникновения пенетранта в несплошность зависит от:

- а) состояния поверхности объекта контроля
- б) освещенности поверхности объекта контроля
- в) вязкости пенетранта

г) удельного веса пенетранта  
6. Какие материалы не могут быть проконтролированы капиллярными методами по ГОСТ 18442?

- а) черные металлы и сплавы;
- б) резина;
- в) пластмассы, стекло, керамика;
- г) 2+3

7. Диапазон значений раскрытия несплошности типа единичной трещины определенной длины, выявляемой заданным набором дефектоскопических материалов при капиллярном контроле, называется:

- а) порогом чувствительности
- б) классом чувствительности
- в) значениями выявляемых дефектов
- г) рабочим диапазоном

8. Выявляемость мелких дефектов при радиографическом контроле зависит от:

- а) зернистости пленки;
- б) нерезкости изображения дефекта на пленке;
- в) контрастности изображения дефекта на пленке;
- г) всех трех факторов, перечисленных выше.

9. В каком случае поры или включения, независимо от их числа и взаимного расположения, рассматриваются на снимке как одна пора или включение по ГОСТ 23055-78?

- а) при расстоянии между ними менее, чем максимальная ширина или диаметр;
- б) при расстоянии между ними, равном максимальной ширине или диаметру;
- в) при расстоянии между ними не более, чем минимальная ширина или диаметр;
- г) верно 1 или 2.

10. Каким должно быть расстояние от контролируемого сварного соединения до радиографической пленки по ГОСТ 7512 и СДОС-01-2008?

- а) должно быть, по возможности, минимальным и в любом случае не превышать 150 мм;
- б) не должно превышать 100 мм;
- в) равным фокусному расстоянию;
- г) не регламентируется.

### Практическое задание (задача)

Расшифруйте сокращенные записи, выполненные согласно ГОСТ 7512-82:

1. 4П1; 2П0,6; 7Ш2х0,5;  $\Sigma$ 19
2. 2Ш3х1; П1;  $\Sigma$ 7; Впк80
3. Пдр 106; Пдр 4
4. Ш2х1; Пдр 75; Пдр 9; Пдр 5
5. 2П0,8; Нк70
6. 3Ш7х3; 2Ш3х1;  $\Sigma$ 27
7. 2Нк100
8. Ц150П3; Ц15П2; 6П1;  $\Sigma$ 150
9. 2С10П3; Ш2х1; 4П1; 14П0,6; 3П0,4;  $\Sigma$ 36
10. П40; 2П0,8;  $\Sigma$ 42

## ОПК – 12

Наименование оценочного средства	Показатели оценки	Критерии оценивания	Максимально возможное количество баллов
Тест	количество правильно выполненных заданий теста	За каждый правильный ответ 1 балл	10 баллов
Практическое задание (задача)	<ul style="list-style-type: none"> <li>– способность анализировать и систематизировать исходную информацию;</li> <li>– грамотное использование алгоритма выполнения действий (методики, технологии и т.д.);</li> <li>– полнота и обоснованность сделанных выводов на основе интерпретации информации;</li> <li>– достаточность пояснений.</li> </ul>	Полнота и развернутость ответа на поставленный вопрос, оперирование понятиями и терминологией, умение выделить существенные и несущественные его признаки, причинно-следственные связи	5 баллов
<b>Итого</b>			<b>15 баллов</b>

### Тест

1. При проектировании технологического процесса к исходным данным относятся:
  - а) возможности предприятия
  - б) программа выпуска изделий
  - в) сметная стоимость
2. Критерий для оценки технологичности конструкции:
  - а) трудоёмкость изготовления
  - б) тип производства
  - в) способ наложения сварных швов
3. На этапе эскизного проектирования технологических процессов сварки:
  - а) выявляют возможность обеспечения заданных служебных свойств сварной конструкции
  - б) разрабатывают варианты основных узлов и сравнивают их по технологичности
  - в) проводят детальную технологическую проработку варианта конструкции
4. Наиболее рациональный способ сборки для простых конструкций, состоящих из небольшого количества деталей:
  - а) на сборочном стенде
  - б) по разметке
  - в) по шаблону
5. Целесообразный способ сварки при технико-экономическом сравнении возможных вариантов определяется:
  - а) себестоимостью 1 пог. м шва
  - б) расходом сварочных материалов на 1 пог. м шва
  - в) массой наплавленного металла на 1 пог. м шва
6. На этапе эскизного проектирования технологических процессов сварки:
  - а) выявляют возможность обеспечения заданных служебных свойств сварной конструкции
  - б) разрабатывают варианты основных узлов и сравнивают их по технологичности
  - в) проводят детальную технологическую проработку варианта конструкции
7. Какой линией изображают видимый сварной шов на чертеже:
  - а) штрихпунктирной
  - б) штриховой

в) Сплошной

8. Как обозначаются сварные швы на чертеже:

а) Указывается тип соединения, метод и способ сварки, методы контроля

б) Указывается ГОСТ, тип соединения, метод и способ сварки, катет шва, длина или шаг, особые назначения

в) Указывается метод и способ сварки, длина или шаг, сварочный материал, методы и объём контроля

г) Шов обозначается линией, достаточно линейного обозначения шва

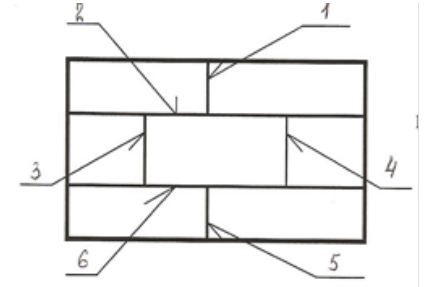
9. Определите последовательность выполнения сварных швов уменьшающих сварочные деформации:

а) 1, 3, 4, 2, 6

б) 1, 2, 3, 4, 7

в) 1, 3, 4, 2, 5, 6

г) 5, 6, 3, 4, 2, 1



10. Какая буква или сочетание букв в условном обозначение сварочной проволоки, указывающее на вид выполнения поверхности сварочной проволоки:

а) ВД

б) ВИ

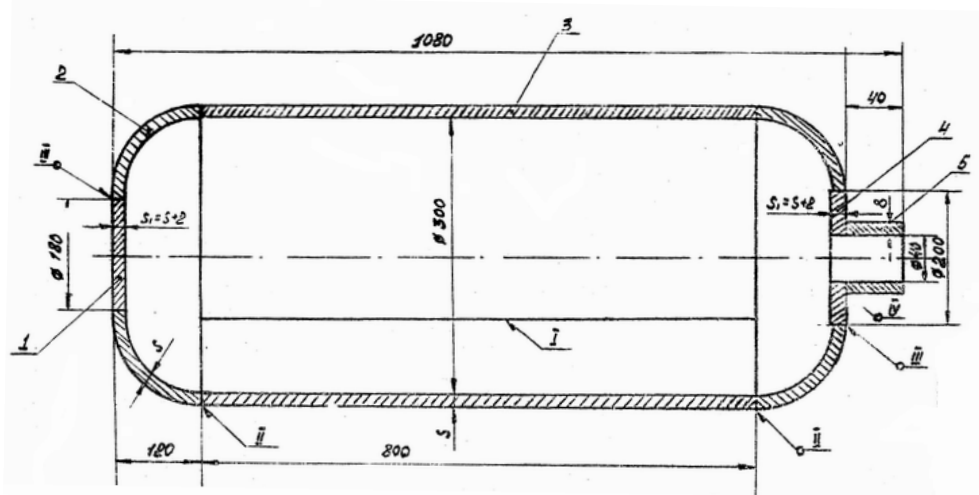
в) Э

г) О

д) Ш

### Практическое задание (задача)

1. Произвести технологический анализ конструкции представленной на рисунке. Материал деталей 2, 3 - 12X18Н10Т, деталей 1, 4, 5 – Сталь 20.



1 – кольцо; 2 – доннышко (2 шт); 3 – корпус; 4 – диск; 5 – патрубок

## ОПК – 13

Наименование оценочного средства	Показатели оценки	Критерии оценивания	Максимально возможное количество баллов
Тест	количество правильно выполненных заданий теста	За каждый правильный ответ 1 балл	10 баллов
Практическое задание (задача)	<ul style="list-style-type: none"> <li>– способность анализировать и систематизировать исходную информацию;</li> <li>– грамотное использование алгоритма выполнения действий (методики, технологии и т.д.);</li> <li>– полнота и обоснованность сделанных выводов на основе интерпретации информации;</li> <li>– достаточность пояснений.</li> </ul>	Полнота и развернутость ответа на поставленный вопрос, оперирование понятиями и терминологией, умение выделить существенные и несущественные его признаки, причинно-следственные связи	5 баллов
<b>Итого</b>			<b>15 баллов</b>

### Тест

1. Основное кинематическое условие, которому должны удовлетворять профили зубьев зубчатой передачи...

- 1) контактирование основных окружностей
- 2) нарезание зубьев колёс одним и тем же инструментом
- 3) постоянство радиального зазора
- 4) постоянство передаточного отношения

2. Сила трения относится к движущим силам у

- 1) планетарной передачи
- 2) цепной передачи
- 3) червячной передачи
- 4) ремённой передачи

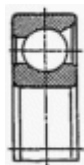
3. Требования по шероховатости  $R_a$  предъявляются к шейкам валов, на которые устанавливаются подшипники качения...

- 1) 1,3...1,8
- 2) 0,32...1,25
- 3) 2,6...3,2
- 4) 4,6...6,2

4. Для формирования замыкающей головки заклепки диаметром  $d$  стержень должен выступать над поверхностью детали на длину ...

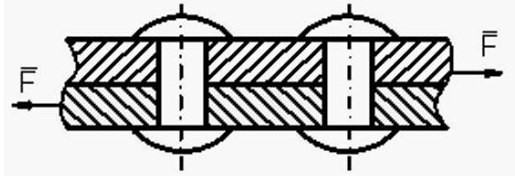
- 1)  $(2...3)d$
- 2)  $(1.4...1.7)d$
- 3)  $(0,7...1,0)d$
- 4)  $(0.5...0.6)d$

5. Тип изображённого подшипника качения...



- 1) шариковый упорный
- 2) шариковый радиально-сферический

- 3) шариковый радиальный  
 4) шариковый радиально-упорный  
 6. Рекомендуемое соотношение длины подшипника скольжения и его диаметра:  
 1) 0,1...0,2  
 2) 0,2...0,3  
 3) 0,5...1,0  
 4) 1,5...2  
 7. Видом деформации, который испытывают заклёпки, является...



- 1) деформация изгиба  
 2) деформация растяжения  
 3) деформация кручения  
 4) деформация сдвига  
 8. Межосевое расстояние  $a$  червячной передачи с модулем  $m$ , числом зубьев колеса  $z_2$ , числом заходов червяка  $z_1$  и коэффициентом диаметра червяка  $q$ ...

1)	$a = m(q + z)$
2)	$a = \frac{m(q + z_2)}{2}$
3)	$a = \frac{m(z_1 + z_2)}{2}$
4)	$a = m(z_2 - q)$

9. Шайба является...

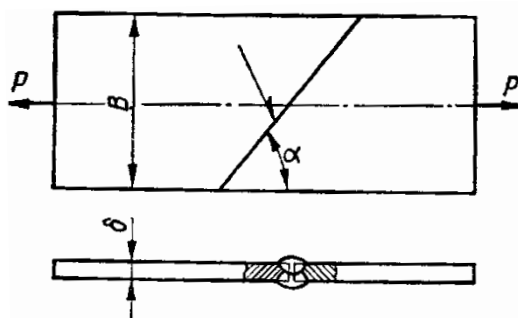
- 1) конструктивным элементом  
 2) узлом  
 3) агрегатом  
 4) деталью

10. Вариатор с гибкой связью называется...

- 1) клиноремённым  
 2) фрикционным  
 3) торовым  
 4) лобовым

### Практическое задание (задача)

Пример 2.4. Определить предельный угол наклона косого шва  $\alpha$ , исходя из равнопрочности шва и основного металла, если сварка пластин, изготовленных из алюминиевого сплава АД35Т1, выполнялась в среде аргона вольфрамовым электродом. Начало и конец шва выведены на технологические планки. Расчет выполнить по предельному состоянию, приняв коэффициент перегрузки  $n = 1,0$ , коэффициент условий работы  $m = 0,8$ .



## ОПК – 14

Наименование оценочного средства	Показатели оценки	Критерии оценивания	Максимально возможное количество баллов
Тест	количество правильно выполненных заданий теста	За каждый правильный ответ 1 балл	10 баллов
Практическое задание (задача)	<ul style="list-style-type: none"> <li>– способность анализировать и систематизировать исходную информацию;</li> <li>– грамотное использование алгоритма выполнения действий (методики, технологии и т.д.);</li> <li>– полнота и обоснованность сделанных выводов на основе интерпретации информации;</li> <li>– достаточность пояснений.</li> </ul>	Полнота и развернутость ответа на поставленный вопрос, оперирование понятиями и терминологией, умение выделить существенные и несущественные его признаки, причинно-следственные связи	5 баллов
<b>Итого</b>			<b>15 баллов</b>

### Тест

1. Введите правильный ответ:

Восьмеричное число заканчивается строчной латинской буквой ...

2. Переменная  $x$  является ранжированной в случае

- а)  $x := 5$
- б)  $x := 1011b$
- в)  $x := 1, 1.2..5$
- г)  $x := 4 + 3i$

3. Установите соответствие:

- |                     |                  |
|---------------------|------------------|
| а) булево равно     | 1) $\rightarrow$ |
| б) присваивание     | 2) $=$           |
| в) численное равно  | 3) $:=$          |
| г) символьное равно | 4) $=$           |

4. Функция, выполняющая операцию разложить на множители

- а) factor
- б) simplify
- в) expand
- г) substitute

5. Введите правильный ответ:

$$x(x+1)^2 - 2x(x+3) \text{ expand, } \dots \rightarrow x^3 - 5x$$

6. Функция  $\text{gcd}(a,b)$  находит

- а) НОК(a,b)
- б) остаток от деления a на b
- в) НОД(a,b)
- г)  $C_a^b$

7. В окне для построения декартова графика пустое поле в середине вертикальной оси, предназначено

- а) для значения, устанавливающего размер границы
- б) для функции

в) для дискретной переменной

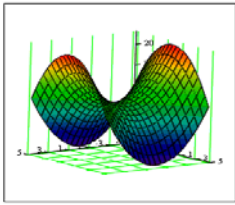
г) для названия оси

8. Введите правильный ответ

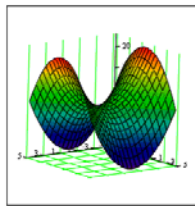
При построении полярного графика MathCAD показывает круг с n полями ввода, n=...

9. Как строит поверхность  $g(x,y) := x^2 + y^2$

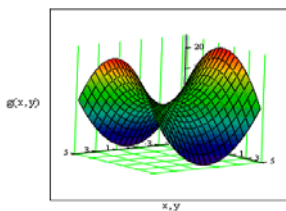
а)



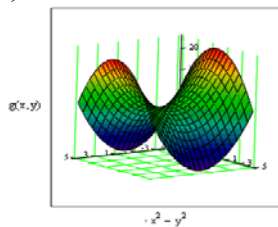
б)



в)



г)



10. Установите соответствие:

а) функция, создающая диагональную матрицу, элементы главной диагонали которой хранятся в векторе n

1) diag(n)

б) функция, создающая и заполняющая матрицу, элементы которой хранятся в j-ом столбце и i-ой строке равен значению функции f

2) matrix(m,n,f)

в) функция, создающая единичную матрицу порядка n

3) identity(n)

г) функция, приводящая матрицу к ступенчатому виду с единичным базисным минором

4) rref(n)

### Практическое задание (задача)

Создайте с помощью условного оператора if программу, вычисляющую значение функции, и определите значение функции на каждом из интервалов разбиения числовой оси:

$$f(x) = \begin{cases} x + 2 & \text{при } x < -2; \\ x^2 - 2 & \text{при } -2 \leq x < 0; \\ -2x & \text{при } x \geq 0. \end{cases}$$



## ПК – 1

Наименование оценочного средства	Показатели оценки	Критерии оценивания	Максимально возможное количество баллов
Тест	количество правильно выполненных заданий теста	За каждый правильный ответ 1 балл	10 баллов
Практическое задание (задача)	<ul style="list-style-type: none"> <li>– способность анализировать и систематизировать исходную информацию;</li> <li>– грамотное использование алгоритма выполнения действий (методики, технологии и т.д.);</li> <li>– полнота и обоснованность сделанных выводов на основе интерпретации информации;</li> <li>– достаточность пояснений.</li> </ul>	Полнота и развернутость ответа на поставленный вопрос, оперирование понятиями и терминологией, умение выделить существенные и несущественные его признаки, причинно-следственные связи	5 баллов
<b>Итого</b>			<b>15 баллов</b>

### Тест

1. *Фактор, определяющий режим дуговой сварки:*
  - а) напряжение холостого хода источника питания
  - б) диаметр электрода
  - в) величина тока короткого замыкания
  - г) способ сварки
  - д) на способ сварки
2. *Выберите коэффициент, определяющий количество наплавленного металла при сварке током в 1А за 1 час:*
  - а) коэффициент использования поста
  - б) коэффициент потерь на угар и разбрызгивание
  - в) коэффициент наплавки
3. *С увеличением длины дуги:*
  - а) увеличивается глубина проплавления
  - б) увеличивается разбрызгивание
  - в) уменьшается окисление электродного металла
4. *Причины разного срока службы деталей:*
  - а) низкое качество основного металла
  - б) отличие в точности и качестве обработки сопрягаемых деталей
  - в) низкое качество сварочных материалов
5. *Надёжное сплавление наплавки с основным металлом обеспечивается:*
  - а) подбором наплавочного материала
  - б) подбором силы тока
  - в) подбором способа наплавки
6. *Сущность этого способа сварки заключается в том, что металл плавится за счет дуги, горящей между автоматически подающейся проволокой и основным металлом. Защита производится углекислым газом. Какой это вид сварки:*
  - а) ручная
  - б) полуавтоматическая
  - в) автоматическая
7. *Что называется статической вольтамперной характеристикой сварочной дуги:*
  - а) изменение тока и напряжения при горении дуги на переменном токе

- б) зависимость напряжения в сварочной дуге от величины сварочного тока при постоянной длине дуги
  - в) зависимость коэффициента наплавки и плавления от силы сварочного тока
  - г) длиной до 6 мм
8. *Производительность процесса дуговой сварки:*
- а) количество наплавленного металла в единицу времени
  - б) количество расплавленного электродного металла в единицу времени
  - в) масса наплавленного металла
9. *Какое утверждение верно:*
- а) коэффициент наплавки больше, чем коэффициент плавления
  - б) коэффициент плавления больше, чем коэффициент наплавки
  - в) коэффициент плавления и коэффициент наплавки равны
10. *Коэффициент потерь – это:*
- а) масса расплавленного электрода
  - б) потери металла электрода на угар, разбрызгивание, окисление
  - в) масса расплавленной присадочной проволоки

## Практическое задание

1. Проверить карту технологического процесса сварки, указать ошибки и недостатки.

Карта 21 КО	Шифр карты: Технологическая карта составлена согласно: ГОСТ 16037-80; РД 03-606-03; РД 153-34,1-003-01; РД 03-495-02;	КО-РД-М01-4-3-Тр2			
<b>Операционная технологическая карта сборки и ручной дуговой сварки</b>					
<b>неповоротных стыков (соединение труба и труба) электродами с основным видом покрытия</b>					
Сварка контрольного сварного соединения					
<b>I. Характеристика труб</b>					
№ ТУ	Диаметр, мм	Стенка, мм	Класс трубной стали	Нормативный предел прочности, МПа	Эквивалент углерода, %
Сертификат №	1020	14	09Г2С М01	490 К60	0,40
<b>II. Разделка кромок и форма шва</b>					
Минимальное количество слоев 5 для толщины стенки 14 мм					
<b>III. ПЕРЕЧЕНЬ и ПОСЛЕДОВАТЕЛЬНОСТЬ ОПЕРАЦИЙ СБОРКИ И СВАРКИ</b>					
№ п/п	Операция	Содержание операций	Оборудование и инструмент		
1.	Очистка полости трубы	Внутреннюю и наружную поверхности труб очистить от земли и других загрязнений	Скребок, щетка		
2.	Подготовка кромок	<ul style="list-style-type: none"> <li>- Выполнить контроль: наружного диаметра (<math>1020 \pm 10,2</math>) мм; толщины (<math>14 \pm 0,14</math>) мм; отклонение плоскости реза от угольника не более 5 мм;</li> <li>-Овальность концов трубы не должна превышать 1% от диаметра трубы - 10,2 мм;</li> <li>-На концевых участках труб не должно быть расслоения, вмятин <math>3,5\%D_n</math> (35,7) мм. Вмятины допускается исправлять с нагревом при температуре 100-150<sup>0</sup>С.</li> <li>-Кромки и прилегающие к ним внутреннюю 20 мм и наружную поверхность шириной не менее 40 мм зачистить до металлического блеска)</li> </ul>	Шаблон, УШСЗ, ШЦ – I , II, машина шлифовальная МШУ-1,8-230-А, линейка измерительная, угломер, металлическая щётка, разжимное устройство		
3.	Сборка труб	<ul style="list-style-type: none"> <li>• Осуществить сборку труб на центраторе;</li> <li>• Выдержать соосность, прямолинейность. Проверяется линейкой длиной 400 мм при сборке максимально допустимый просвет между линейкой и трубой 200 мм от стыка не более 1,5 мм в сваренном стыке не более 3 мм.</li> <li>• Смещение (несовпадение) внутренних поверхностей свариваемых труб при сварке без подкладного кольца с односторонней разделкой кромок должно быть не более 1 мм.</li> </ul>	Центратор ЦНГ 51, шаблон сварщика УШС-3, линейка		

		<ul style="list-style-type: none"> <li>Величина зазора между стыкуемыми кромками труб должна составлять 2-3 мм.</li> </ul>	
4.	Подогрев торцов труб	<p>Прихватки и сварку стыков следует производить без предварительного подогрева. Металл в зоне сварного соединения перед прихваткой и сваркой должен быть просушен и прогрет с доведением его температуры до положительной.</p>	контактный термометр, термокарандаш
5.	Сварка стыка	<ul style="list-style-type: none"> <li>Сборку рекомендуется осуществлять с прихватками через 300-400 мм, а длина каждой 40-60 мм. Высота прихватки до 3 мм. Режим сварки – как для корневого слоя шва.</li> <li>Зачистить прихватки и обработать шлифовальным кругом начальный и конечный участки каждой из них.</li> <li>Выполнить сварку корневого слоя шва электродами с основным видом покрытия;</li> <li>Тщательно зашлифовать абразивным кругом корневой слой шва;</li> <li>Осуществить визуальный контроль корневого слоя шва трубы. Выполнить подварку изнутри трубы электродами с основным видом покрытия. Подварочный слой должен иметь ширину 6...8 мм и усиление 2...4 мм;</li> <li>Выполнить сварку заполняющих и облицовочного слоя шва электродами с основным видом покрытия;</li> <li>Производить послыйную зачистку слоев от шлака и брызг;</li> <li>Сварной шов и прилегающую к нему поверхность основного металла шириной не менее 20 мм (по обе стороны шва) должны быть очищены от шлака, брызг, раславленного металла, окалины и других загрязнений.</li> <li>Поставить клеймо на расстоянии 30-40 мм от верхнего замка.</li> </ul>	Сварочный источник, шлифмашинка, металлическая щетка, контактный термометр, термокарандаш, шаблон сварщика УШС-3, напильник, молоток, зубило.

IV. Режимы сварки				
Сварочные слои	Марка электрода	Диаметр, мм	Полярность	Сварочный ток **, А
Корневой	Э50А Basik One	2,5 3,2	Обратная	70-90 90-110
Подварочный	Э50А Basik One	3,2	Обратная	90-110
Заполняющие	Э60 OK 74.70	3,2 4,0	Обратная	90-110 120-170
Облицовочные	Э50А Basik One	3,2 4,0	Обратная*	90-110 120-170

\*- электрод соединяется с разъемом «+» источника питания

\*\* - сварочный ток регулярно замеряется клещевым амперметром

Электроды перед использованием должны быть прокалены при температуре  $380 \pm 20$  °С в течение 2 часов.

#### V. Дополнительные требования

- Во всех случаях многослойной сварки разбивать шов на участки на участки необходимо с таким расчетом чтобы стыки участков (замки швов) в соседних слоях не совпадали, а были смещены один относительно другого и каждый участок перекрывал предыдущий. Размер смещения и перекрытия должен быть 12-18 мм.
- Направление сварки всех слоев шва - на подъем.
- Сварка каждого слоя шва выполняет два сварщика.
- Ручную дуговую сварку следует выполнять, возможно, короткой дугой, при использовании электродов с основным видом покрытия, для которых длина дуги должна быть не более диаметра электрода)В процессе сварки необходимо как можно реже обрывать дугу.
- Для выполнения сварных соединений следует использовать трубы с одинаковой нормативной толщиной стенки.
- Зажигание дуги следует производить в разделке трубы или на уже наложенном шве на расстоянии 20-25 мм от его конца) Гашение дуги производить путем вывода дуги назад на 15-20 мм на только наложенный шов.
- При температуре окружающего воздуха ниже 0°С прихватки и сварку производить с соблюдением следующих требований:  
- Минимальная температура окружающего воздуха, при которой может выполняться прихватка и сварка при толщине > 10 мм должна быть не ниже -10°С.

ВЫПОЛНИЛ: \_\_\_\_\_ / \_\_\_\_\_  
Подпись
Ф.И.О

## ПК – 2

Наименование оценочного средства	Показатели оценки	Критерии оценивания	Максимально возможное количество баллов
Тест	количество правильно выполненных заданий теста	За каждый правильный ответ 1 балл	10 баллов
Практическое задание (задача)	<ul style="list-style-type: none"> <li>– способность анализировать и систематизировать исходную информацию;</li> <li>– грамотное использование алгоритма выполнения действий (методики, технологии и т.д.);</li> <li>– полнота и обоснованность сделанных выводов на основе интерпретации информации;</li> <li>– достаточность пояснений.</li> </ul>	Полнота и развернутость ответа на поставленный вопрос, оперирование понятиями и терминологией, умение выделить существенные и несущественные его признаки, причинно-следственные связи	5 баллов
<b>Итого</b>			<b>15 баллов</b>

### Тест

1. Какие дефекты сварных швов можно определить внешним осмотром и измерением:
  - а) внутренние;
  - б) наружные;
  - в) любые.
2. Что из перечисленного не относится к наружным дефектам:
  - а) шлаковые включения;
  - б) подрезы;
  - в) наплывы.
3. Холодные трещины образуются, если:
  - а) возникают внутренние напряжения в конструкции;
  - б) низкая температура воздуха при сварке;
  - в) в металле конструкции имеются легирующие элементы.
4. Чем не производят контроль – внешним осмотром и измерением:
  - а) микроскопом;
  - б) лупой;
  - в) невооруженным глазом.
5. При каком из перечисленных видов контроля изделие намагничивают:
  - а) УЗК;
  - б) пневматический;
  - в) магнитографический;
  - г) визуальный.
6. Если на радиографическом снимке темные пятна неправильной формы, то в сварном соединении:
  - а) подрез
  - б) непровар
  - в) шлаковые включения
7. Эффективность внешнего осмотра определяется:
  - а) квалификацией сварщика
  - б) квалификацией контролёра
  - в) остротой зрения проверяющего
8. Причина появления в сварном шве пор:
  - а) повышенная влажность сварочных материалов

б) большое значение сварочного тока

в) низкая скорость сварки

9. Инструмент, применяемый для измерения параметров подготовки кромок:

а) штангенциркуль

б) шаблона

в) линейка

10. Причина возникновения ложных сигналов при ультразвуковом методе контроля:

а) неправильно выбранный метод контроля

б) низкая квалификация контролёра

в) неровная поверхность шва

### Практическое задание (задача)

Дана рентгенограмма сварного стыкового соединения выполненного ручной дуговой сваркой. Определить наличие и вид дефектов сварного соединения, описать их.

