

Министерство науки и высшего образования Российской Федерации
Федеральное государственное бюджетное образовательное
учреждение высшего образования
«Комсомольский-на-Амуре государственный университет»

УТВЕРЖДАЮ

Декан факультета

энергетики и управления

(наименование факультета)


Гудим А.С.

(подпись, ФИО)

« 25 » 09 2022 г.

ОЦЕНОЧНЫЕ МАТЕРИАЛЫ

Направление подготовки	13.04.02 Электроэнергетика и электротехника
Направленность (профиль) образовательной программы	Электроснабжение
Квалификация выпускника	магистр

ПЛАНИРУЕМЫЕ РЕЗУЛЬТАТЫ ОСВОЕНИЯ ОБРАЗОВАТЕЛЬНОЙ ПРОГРАММЫ

ЭТАПЫ (СЕМЕСТРЫ) ФОРМИРОВАНИЯ КОМПЕТЕНЦИЙ

<i>Компетенция</i>	<i>Семестр</i>	<i>Дисциплины / практики, участвующие в формировании компетенции</i>
	<i>заочная форма обучения</i>	
УК-1. Способен осуществлять критический анализ проблемных ситуаций на основе системного подхода, выработать стратегию действий	1	Теория и практика научных исследований
	1	Производство, передача и потребление электрической энергии
	3	Научный семинар «Системы искусственного интеллекта»
	5	Учебная практика (ознакомительная практика)
	1-4	Производственная практика (научно-исследовательская работа)
	6	Производственная практика (преддипломная практика)
УК-2. Способен управлять проектом на всех этапах его жизненного цикла	3	Управление проектами
	2-4	Электроснабжение и энергосбережение
	1-4	Производственная практика (научно-исследовательская работа)
УК-3. Способен организовывать и руководить работой команды, вырабатывая командную стратегию для достижения поставленной цели	1	Социальное поведение и управление персоналом // Технологии социальной интеграции в условиях образовательной и трудовой деятельности
	3	Управление проектами
	3	Теория и практика подготовки к преподавательской деятельности (факультатив)
УК-4. Способен применять современные коммуникативные технологии, в том числе на иностранном(ых) языке(ах), для академического и профессионального взаимодействия	1	Профессиональный иностранный язык
	4	Научный семинар
	2	Научно-технический перевод (факультатив)
УК-5. Способен анализировать и учитывать разнообразие культур в процессе межкультурного взаимодействия	1	Социальное поведение и управление персоналом // Технологии социальной интеграции в условиях образовательной и трудовой деятельности
УК-6. Способен определять и реализовывать приоритеты собственной деятельности и способы ее совершенствования на основе самооценки	1	Социальное поведение и управление персоналом // Технологии социальной интеграции в условиях образовательной и трудовой деятельности
	3	Научный семинар «Системы искусственного интеллекта»
	4	Научный семинар

	3	Теория и практика подготовки к преподавательской деятельности (факультатив)
ОПК-1. Способен формулировать цели и задачи исследования, выявлять приоритеты решения задач, выбирать критерии оценки	1	Теория и практика научных исследований
	2	Основы планирования эксперимента
	5	Учебная практика (ознакомительная практика)
ОПК-2 Способен применять современные методы исследования, оценивать и представлять результаты выполненной работы	2	Патентные исследования и защита интеллектуальной собственности
	2-4	Электроснабжение и энергосбережение
	1-4	Производственная практика (научно-исследовательская работа)
ПК-1. Способен провести оценку текущего и прогнозируемого режима работы энергосистемы с целью принятия решения о реализации мер по ликвидации нарушения нормального режима электрической части энергосистемы	1	Производство, передача и потребление электрической энергии
	1	Электроэнергетические системы и сети
	4	Автоматизация и диспетчеризация систем электроснабжения
	6	Производственная практика (преддипломная практика)
ПК-2 Способен создавать надежные послеаварийные схемы электрических соединений объектов электроэнергетики	2	Монтаж и эксплуатация систем электроснабжения
	3	Высоковольтные технологии
	4	Автоматизация и диспетчеризация систем электроснабжения
	4	Расчет токов коротких замыканий и выбор электрооборудования // Переходные процессы в электроэнергетических системах
	5	Производственная практика (технологическая практика)
	6	Производственная практика (преддипломная практика)

УНИВЕРСАЛЬНЫЕ КОМПЕТЕНЦИИ (УК)

<i>Категория (группа) УК</i>	<i>Код и наименование УК</i>	<i>Код и наименование индикатора достижения УК</i>
Системное и критическое мышление	УК-1. Способен осуществлять критический анализ проблемных ситуаций на основе системного подхода, вырабатывать стратегию действий	УК-1.1 Знает методы критического анализа и оценки современных научных достижений; методы критического анализа; основные принципы критического анализа.
		УК-1.2 Умеет получать новые знания на основе методов научного познания; собирать и анализировать данные по сложным научным проблемам, относящимся к профессиональной области; осуществлять поиск информации и решений на основе действий, эксперимента и опыта.
		УК-1.3 Владеет навыками исследования в сфере профессиональной деятельности с применением системно-

<i>Категория (группа) УК</i>	<i>Код и наименование УК</i>	<i>Код и наименование индикатора достижения УК</i>
		го подхода; выявления научных проблем и использования адекватных методов для их решения; формулирования и высказывания аргументированных оценочных суждений при решении проблемных профессиональных ситуаций.
Разработка и реализация проектов	УК-2. Способен управлять проектом на всех этапах его жизненного цикла	<p>УК-2.1 Знает методы представления и описания результатов проектной деятельности; методы, критерии и параметры оценки результатов выполнения проекта; принципы, методы и требования, предъявляемые к проектной работе.</p> <p>УК-2.2 Умеет обосновывать практическую и теоретическую значимость полученных результатов; проверять и анализировать проектную документацию; прогнозировать развитие процессов в проектной профессиональной области; выдвигать инновационные идеи и нестандартные подходы к их реализации в целях реализации проекта; анализировать проектную документацию; рассчитывать качественные и количественные результаты, сроки выполнения проектной работы.</p> <p>УК-2.3 Владеет навыками управления проектной деятельностью в области, соответствующей профессиональной деятельности; навыками анализа проектной документации, а также навыками разработки и реализации программы проекта в профессиональной области.</p>
Командная работа и лидерство	УК-3. Способен организовывать и руководить работой команды, вырабатывая командную стратегию для достижения поставленной цели	<p>УК-3.1 Знает стратегии и принципы командной работы, проблемы подбора эффективной команды; основные условия эффективной командной работы; нормативные правовые акты в сфере профессиональной деятельности; методы научного исследования в сфере управления человеческими ресурсами.</p> <p>УК-3.2 Умеет определять стиль управления руководства командой; вырабатывать командную стратегию; владеет технологиями реализации основных функций управления в сфере профессиональной деятельности, а также осуществлять исследования, анализировать и интерпретировать их результаты в области управления человеческими ресурсами.</p> <p>УК-3.3 Владеет навыками организации и управления командным взаимодействием при решении задач профессиональной деятельности, навыками работы в команде.</p>
Коммуникация	УК-4. Способен применять современные коммуника-	<p>УК-4.1 Знает компьютерные технологии и информационную инфраструктуру в организации; основы и значение коммуникации в профессиональной сфере; современные средства информационно-</p>

<i>Категория (группа) УК</i>	<i>Код и наименование УК</i>	<i>Код и наименование индикатора достижения УК</i>
	тивны технологии, в том числе на иностранном(ых) языке(ах), для академического и профессионального взаимодействия	коммуникационных технологий, особенности академического и профессионального взаимодействия в том числе на иностранном языке. УК-4.2 Умеет создавать на русском и иностранном языке письменные тексты научного и официально-делового стиля по профессиональным вопросам; анализировать систему коммуникационных связей в организации; применять современные коммуникационные средства и технологии в профессиональном взаимодействии. УК-4.3 Владеет принципами формирования системы коммуникации, навыками осуществления устного и письменного профессионального и академического взаимодействия, в том числе на иностранном языке; владеет технологией построения эффективной коммуникации в организации; передачей профессиональной информации в информационно-телекоммуникационных сетях с использованием современных средств информационно-коммуникационных технологий.
Межкультурное взаимодействие	УК-5. Способен анализировать и учитывать разнообразие культур в процессе межкультурного взаимодействия	УК-5.1 Знает психологические основы социального межкультурного взаимодействия, направленного на решение профессиональных задач; основные принципы и методы организации деловых контактов с учетом национальных, этнокультурных и конфессиональных особенностей потенциальных коммуникаторов. УК-5.2 Умеет грамотно, доступно излагать информацию в процессе профессионального взаимодействия; соблюдать этические нормы межкультурного взаимодействия; анализировать и реализовывать социальное взаимодействие с учетом национальных, этнокультурных, конфессиональных особенностей оппонентов. УК-5.3 Владеет навыками организации продуктивного взаимодействия в профессиональной среде с учетом национальных, этнокультурных, конфессиональных особенностей; преодолением коммуникативных, образовательных, этнических, конфессиональных и других барьеров в процессе межкультурного взаимодействия
Самоорганизация и саморазвитие (в том числе здоровьесбереже-	УК-6. Способен определять и реализовывать приоритеты собственной деятельности и способы	УК-6.1 Знает теоретические основы саморазвития, самореализации, самосовершенствования, а также способы и методы использования собственного потенциала; деятельностный подход в исследовании личностного развития; методы самооценки. УК-6.2

<i>Категория (группа) УК</i>	<i>Код и наименование УК</i>	<i>Код и наименование индикатора достижения УК</i>
ние)	ее совершенствования на основе самооценки	<p>Умеет оценивать свои ресурсы и их пределы (личностные, ситуативные, временные) и оптимально их использовать для успешного выполнения порученного задания; определять приоритеты собственной деятельности и саморазвития и способы их совершенствования на основе самооценки; планировать самостоятельную деятельность в решении профессиональных задач.</p> <p>УК-6.3</p> <p>Владеет навыками определения приоритетов личностного роста и способов совершенствования собственной деятельности на основе самооценки; принятия решений и их реализации в плане профессионального и личностного самосовершенствования; навыками планирования собственной профессиональной карьеры.</p>

ОБЩЕПРОФЕССИОНАЛЬНЫЕ КОМПЕТЕНЦИИ (ОПК)

<i>Категория (группа) ОПК</i>	<i>Код и наименование ОПК</i>	<i>Код и наименование индикатора достижения ОПК</i>
Планирование	ОПК-1. Способен формулировать цели и задачи исследования, выявлять приоритеты решения задач, выбирать критерии оценки	<p>ОПК-1.1. Знает критерии принятия решения</p> <p>ОПК-1.2. Умеет определять последовательность решения задач</p> <p>ОПК-1.3. Владеет навыками формулирования целей и задач исследования</p>
Исследования	ОПК-2. Способен применять современные методы исследования, оценивать и представлять результаты выполненной работы	<p>ОПК-2.1. Знает методы исследования для решения поставленной задачи</p> <p>ОПК-2.2. Умеет проводить анализ полученных результатов</p> <p>ОПК-2.3. Владеет навыками представления результатов выполненной работы</p>

ПРОФЕССИОНАЛЬНЫЕ КОМПЕТЕНЦИИ (ПК)

<i>Основание для формулировки ПК</i>	<i>Код и наименование ПК</i>	<i>Код и наименование индикатора достижения ПК</i>
<p>Профессиональный стандарт 20.035 «РАБОТНИК ПО ОСУЩЕСТВЛЕНИЮ ФУНКЦИЙ ДИСПЕТЧЕРА В СФЕРЕ ОПЕРАТИВНО-ДИСПЕТЧЕРСКОГО УПРАВЛЕНИЯ В ЭЛЕКТРОЭНЕРГЕТИКЕ» / Обобщенная трудовая функция (ОТФ): А. Управление электроэнергетическим режимом работы энергосистемы</p>	<p>ПК-1. Способен провести оценку текущего и прогнозируемого режима работы энергосистемы с целью принятия решения о реализации мер по ликвидации нарушения нормального режима электрической части энергосистемы</p>	<p>ПК-1.1 Знает нормативные правовые акты и нормативно-техническую документацию в области электроэнергетики, схемы электрических соединений, конструктивные особенности и технические характеристики линий электропередачи, генерирующего и электросетевого оборудования</p> <p>ПК-1.2 Умеет читать схемы объектов электроэнергетики, оценивать эффективность управляющих воздействий при изменении технологического и эксплуатационного режимов работы энергетического оборудования и устройств, обеспечивающих решение задач оперативно-диспетчерского управления</p> <p>ПК-1.3 Владеет навыками оценки текущего и прогнозируемого электроэнергетического режима энергосистемы</p>
<p>Профессиональный стандарт 20.035 «РАБОТНИК ПО ОСУЩЕСТВЛЕНИЮ ФУНКЦИЙ ДИСПЕТЧЕРА В СФЕРЕ ОПЕРАТИВНО-ДИСПЕТЧЕРСКОГО УПРАВЛЕНИЯ В ЭЛЕКТРОЭНЕРГЕТИКЕ» / Обобщенная трудовая функция (ОТФ): А. Управление электроэнергетическим режимом работы энергосистемы</p>	<p>ПК-2. Способен создавать надежные послеаварийные схемы электрических соединений объектов электроэнергетики</p>	<p>ПК-2.1 Знает основы электротехники; назначение, принципы выполнения и порядок обслуживания устройств релейной защиты и автоматики, обеспечивающих надежную работу объектов электроэнергетики</p> <p>ПК-2.2 Умеет создавать наиболее надежные послеаварийные схемы электрических соединений объектов электроэнергетики на основе оценки эффективности управляющих воздействий</p> <p>ПК-2.3 Владеет навыками создания послеаварийных схем с учетом оценки текущего и прогнозируемого электроэнергетического режима энергосистемы</p>

ОЦЕНОЧНЫЕ СРЕДСТВА СФОРМИРОВАННОСТИ КОМПЕТЕНЦИЙ

Уровень сформированности компетенции оценивается по следующей шкале:
0-39% от максимально возможной суммы баллов – **компетенция не сформирована**
40-59% от максимально возможной суммы баллов – компетенция сформирована на **низком (достаточном) уровне**
60-79% - от максимально возможной суммы баллов – компетенция сформирована на **среднем уровне**
80-100% - от максимально возможной суммы баллов – компетенция сформирована на **высоком уровне**

УК-1

Наименование оценочного средства	Показатели оценки	Критерии оценивания	Максимально возможное количество баллов
Тест	Количество правильно выполненных заданий теста	За каждый правильный ответ 1 балл	10 баллов
Практическое задание (задача)	<ul style="list-style-type: none">– способность анализировать и систематизировать исходную информацию;– грамотное использование алгоритма выполнения действий (методики, технологии и т.д.);– полнота и обоснованность сделанных выводов на основе интерпретации информации;– достаточность пояснений.	Полнота и развернутость ответа на поставленный вопрос, оперирование понятиями и терминологией, умение выделить существенные и несущественные его признаки, причинно-следственные связи	5 баллов
Итого			15 баллов

Тест

1. Наука – это:

- а) то же, что познавательная деятельность человека вообще;
- б) различные способы добывания нового знания;
- в) совокупность всех имеющихся на данный момент знаний;
- г) специализированная познавательная деятельность сообществ ученых, направленная на получение такого нового знания о различного рода объектах, их свойствах и отношениях, которое должно отвечать критериям научности.

2. Научное знание – это:

- а) знание, получаемое, фиксируемое и обоснованное специфическими научными методами и средствами;
- б) знание, отличающееся от обыденного знания большей степенью общности;
- в) все, что считается научным знанием научным сообществом;
- г) знание, в котором заключена вся полнота истины.

3. Этос науки – это:

- а) то же, что национальные особенности научного познания;
- б) то же, что ответственность ученого за последствия его открытий;
- в) понятие философии и социологии, обозначающее совокупность моральных установок и требований, принятых в научном сообществе и определяющих поведение ученого;

г) нравственные принципы, определяющие нормы научных дискуссий и обсуждения научных результатов.

4. *Научное сообщество – это:*

- а) совокупность всех ученых;
- б) совокупность исследователей со специализированной и сходной научной подготовкой, которые едины в понимании целей науки и придерживаются сходных нормативно-ценностных установок;
- в) группа исследователей, собравшаяся для решения конкретной научной проблемы;
- г) совокупность людей со специальной подготовкой или без нее, которые обществом признаются в качестве ученых.

5. *Научная парадигма – это:*

- а) набор научных теорий;
- б) научная традиция;
- в) верования, разделяемые большинством ученых;
- г) совокупность убеждений, ценностей, методов и технических средств, принятых научным сообществом и обеспечивающим существование научной традиции.

6. *Научная рациональность – это:*

- а) соблюдение в научном исследовании законов логики;
- б) совокупность норм и методов, характеризующих научное исследование;
- в) то же, что систематичность научного исследования;
- г) исключение из результатов научного познания эмоциональных факторов.

7. *Научно-исследовательская программа (в философии науки) – это:*

- а) непрерывно связанная последовательность научных теорий, в которой имеется «жесткое ядро», объединяющее условно не опровергаемые, фундаментальные для данной программы фундаментальные допущения, и «предохранительный пояс», состоящий из вспомогательных гипотез, благодаря чему каждая теория, за исключением исходной, считается возникающей в результате добавления вспомогательных гипотез к предыдущим теориям;
- б) план-график научно-исследовательской работы;
- в) детальная заявка на финансирование научно-исследовательской работы;
- г) то же, что научная парадигма.

8. *Наблюдение (в науке) представляет собой:*

- а) пассивное восприятие происходящих процессов с их последующим обобщением;
- б) преднамеренное и целенаправленное восприятие, обусловленное задачей научного познания и подчиненное определенным требованиям;
- в) исследование процессов и явлений без обращения к теории;
- г) исследование процессов и явлений без использования научных приборов.

9. *Эксперимент – это:*

- а) то же, что и опыт;
- б) метод познания, с помощью которого явления действительности исследуются на основе теории в контролируемых и управляемых условиях;
- в) опытное исследование, в котором учитывается система факторов, обуславливающих протекание исследуемых процессов;
- г) опытное исследование на основе теории, истинность которой не подтверждена.

10. *Теория – это:*

- а) систематическое описание явлений действительности;
- б) обобщение опытных фактов для удобства их систематизации;
- в) особая форма организации научного знания, комплекс взглядов, представлений, идей, направленных на истолкование и объяснение какого либо явления или совокупности явлений;
- г) совокупность правдоподобных гипотез, с помощью которых явления действительности объясняются наиболее убедительно.

Практическое задание

Используя компьютер с доступом к сети Internet, необходимо выполнить следующее **комплексное практическое задание**:

- 1) Выполнить поиск литературы в электронной библиотеке по тематике научного исследования;
- 2) Выполнить поиск статей по тематике научного исследования в информационных базах (например, Scopus, Web of science, РИНЦ и др.);
- 3) Выполнить патентный поиск по тематике научного исследования;
- 4) Обобщить результат и составить краткий обзор по результатам поиска в табличном виде (не менее 6 источников).
- 5) Сохранить результаты выполнения задания в виде текстового документа или документа электронных таблиц.

Тип издания	Название	Год	Ключевые слова	Аннотация (формула изобретения)	Авторы	Выходные данные

Тематики научного исследования (варианты):

1. Повышение энергоэффективности линий электропередач.
2. Автономные системы электроснабжения переменного тока стабильной частоты.
3. Система электроснабжения промышленных установок.
4. Повышение энергоэффективности силовых трансформаторов.
5. Мобильные микроГЭС для автономного электроснабжения.
6. Гибридная система электроснабжения коттеджа.
7. Системы диспетчерского управления электроснабжения промышленного предприятия.
8. Система мониторинга элементов систем электроснабжения.
9. Комбинированная система электроснабжения здания.
10. Автономная система электроснабжения гибридного типа крупного хозяйственного объекта.
11. Децентрализованная система электроснабжения на базе нетрадиционных возобновляемых источников энергии.
12. Релейная защита объектов электроэнергетики.

УК- 2

Наименование оценочного средства	Показатели оценки	Критерии оценивания	Максимально возможное количество баллов
Тест	Количество правильно выполненных заданий теста	За каждый правильный ответ 1 балл	10 баллов
Практическое задание (задача)	<ul style="list-style-type: none"> – способность анализировать и систематизировать исходную информацию; – грамотное использование алгоритма выполнения действий (методики, технологии и т.д.); – полнота и обоснованность сделанных выводов на основе интерпретации информации; – достаточность пояснений. 	Полнота и развернутость ответа на поставленный вопрос, оперирование понятиями и терминологией, умение выделить существенные и несущественные его признаки, причинно-следственные связи	5 баллов
Итого			15 баллов

Тест

1. Проект можно определить как:

а) совокупность мероприятий, направленных на достижение уникальной цели и ограниченных по ресурсам и времени;

б) систему целей, результатов, технической и организационной документации, материальных, финансовых, трудовых и иных ресурсов, а также управленческих решений и мероприятий по их выполнению.

2. Полный перечень базовых элементов управления проектом включает в себя:

а) ресурсы, работы, результаты;

б) цели, ресурсы, работы;

в) время, стоимость, качество;

г) ресурсы, работы, результаты, риски;

д) цели и мероприятия по их достижению.

3. _____ относится к видам управленческой деятельности:

а) анализ;

б) прогнозирование;

в) учет;

г) контроль;

д) администрирование.

4. Что из перечисленного составляет систему программно-целевого управления?

а) совокупность элементов механизма экономического регулирования, направленных на достижение главной цели;

б) главная цель, промежуточные цели различного уровня, общая программа и частные программы;

в) комплекс целей развития системы;

г) совокупность методов управления и рыночного механизма, включая финансовые рычаги и стимулы, которые объединены в определенную систему действий организаций.

5. Общая структура жизненного цикла проекта включает в себя:

а) преинвестиционную, инвестиционную, эксплуатационную стадии;

б) предпроектные исследования, проектный анализ, строительство, эксплуатацию;

в) обоснование инвестиций, разработку бизнес-плана, технико-экономическое обоснование проекта, строительство, освоение производственной мощности, эксплуатацию, завершение проекта;

г) фазу разработки, фазу реализации.

6. *Окружающая среда проекта – это:*

а) совокупность факторов и объектов, непосредственно не принимающих участия в проекте, но влияющих на проект и осуществляющих взаимодействие с проектом и отдельными его элементами;

б) совокупность всех участников проекта и других физических и юридических лиц, заинтересованных в его результатах;

в) совокупность независимых хозяйствующих субъектов, взаимодействующих с участниками проекта напрямую.

7. _____ это субъекты, самостоятельно реализующие деятельность по проекту или деятельность, результаты которой влияют на проект (взаимодействуют с проектом)

а) пассивные участники проекта;

б) активные участники проекта;

в) косвенные участники проекта.

8. *Что представляет собой организационная структура проекта?*

а) связь элементов;

б) единство устойчивых взаимосвязей элементов системы управления проектом, количество которых связано с жизненным циклом проекта;

в) четкое разделение труда.

9. *Содержание (предметная область) проекта – это:*

а) совокупность целей, работ и участников проекта;

б) перечень целей, работ и ресурсов проекта;

в) совокупность поставленных целей и связей между ними;

г) предметная область, ограниченная рамками окружения проекта.

10. *Каждое действие из нижеследующих описывает процесс определения предметной области проекта, за исключением:*

а) разбиение главных целей проекта на более мелкие, лучше управляемые части;

б) проведение вспомогательных мероприятий;

в) декомпозиция работ и структуры проекта;

г) повышение точности предварительных оценок проекта по стоимости и времени выполнения.

Практическое задание (задача)

Минимальное количество задач – 1.

Предприятие «Трансформатор» занимается производством силовых трансформаторов. На предприятии работает около 4000 работников. Предприятие стало испытывать серьезные трудности с производством и реализацией трансформаторов, что объясняется падением спроса на продукцию. Внешние обстоятельства: нестабильность в экономике страны, разрыв долгосрочных связей с партнерами, появление зарубежных конкурентов на данном рынке (до этого предприятие было в лидерах среди производителей в своей области) негативно повлияло на деятельность предприятия.

Структура управления предприятием долгое время была довольно сложной и централизованной. Все работы, связанные с управлением, были строго регламентированы, каждый выполнял свои четко определенные функции. Директор предприятия Иванов А.И. - человек старой закалки, полагающий, что инициативу надо проявлять, но до определенного предела и определенного уровня управления. Он старался быть в курсе всех дел и принимать участие во всех направлениях деятельности предприятия. Но времени для этого постоянно не хватало, а хватало только на текущие дела. Это не позволяло директору активно работать на перспекти-

ву, определять стратегию развития предприятия, а делегировать ряд полномочий он был не готов.

Все вышеперечисленные проблемы привели к постепенному снижению объемов производства на 30%, что поставило предприятие в предкризисное состояние. Снижение объемов производства вызвало недоиспользование трудового потенциала работников. В связи с этим возникла потребность в сокращении персонала предприятия. Однако на предприятии работало много трудовых династий и работников, лично преданных директору предприятия. Увольнение предполагалось проводить, не затрагивая эти категории работников, хотя некоторые из них были предпенсионного и пенсионного возраста. Директор хотел сохранить свою прежнюю команду, полагая, что низкие результаты работы представляют временные трудности, главное - преданность подчиненных.

Поговорив с некоторыми ведущими специалистами на предприятии, приглашенный эксперт Петров М.Н. сделал вывод, что трудности на предприятии можно преодолеть, изменив систему управления персоналом, и получил совет не ввязываться в безнадежное дело. На предприятии не имели представления о планировании карьеры, деловой оценке персонала, подготовке резерва кадров. Профессиональное обучение не планировалось, а организовывалось по мере необходимости руководителями служб и подразделений. Рабочие предприятия получали сдельную заработную плату, а сотрудники администрации - должностные оклады, причем индексация заработной платы проводилась по решению директора тогда, когда он считал необходимым.

Задание:

1. Определите особенности управления персоналом на данном предприятии. Какие проблемные зоны существуют в системе управления персоналом на предприятии?

2. Выделите лично-психологические и структурные переменные, способствующие изменениям на данном предприятии.

3. Что могут сделать в этой ситуации Петров М.Н. и группа экспертов?

4. Предложите систему мер успешного проведения изменений в организации. Какие методы организационного развития можно предложить в данной ситуации? Сформулируйте новые требования к персоналу с учетом задач развития предприятия.

УК-3

Наименование оценочного средства	Показатели оценки	Критерии оценивания	Максимально возможное количество баллов
Тест	Количество правильно выполненных заданий теста	За каждый правильный ответ 1 балл	10 баллов
Практическое задание (задача)	<ul style="list-style-type: none"> – способность анализировать и систематизировать исходную информацию; – грамотное использование алгоритма выполнения действий (методики, технологии и т.д.); – полнота и обоснованность сделанных выводов на основе интерпретации информации; – достаточность пояснений. 	Полнота и развернутость ответа на поставленный вопрос, оперирование понятиями и терминологией, умение выделить существенные и несущественные его признаки, причинно-следственные связи	5 баллов
Итого			15 баллов

Тест

1. Чтобы произвести хорошее впечатление на партнера по общению в процессе деловых переговоров рекомендуется ...
 - а) доброжелательно, но ненавязчиво смотреть в глаза собеседнику;
 - б) скрывать свою заинтересованность, выглядеть безразличным;
 - в) смотреть в пространство, выражая скуку;
 - г) держаться с опущенной головой и смотреть исподлобья.
2. Понимание другого человека посредством уподобления характеризует механизм
 - а) приспособления;
 - б) идентификации;
 - в) эмпатии;
 - г) рефлексии.
3. Если человек собирается на серьезную деловую встречу, ему рекомендуется выбрать одежду
 - а) соответствующую стилю, принятому в данной компании;
 - б) самую дорогую;
 - в) ультрамодную;
 - г) яркую, пеструю, подчеркнута необычную.
4. Деловые, краткие распоряжения, запреты без снисхождения, угрозы характерны для _____ стиля общения
 - а) попустительского;
 - б) либерального;
 - в) авторитарного;
 - г) демократического.
5. Сложный многоплановый процесс развития контактов между людьми в служебной сфере, участники которого выступают в официальных статусах, ориентированы на достижение конкретных профессиональных задач, называется...
 - а) деловым общением;
 - б) межличностным взаимовлиянием;
 - в) вербальной коммуникацией;
 - г) неформальными отношениями.

6. Установите соответствие между сторонами общения и их определениями

- а) Коммуникативная
- б) Перцептивная
- в) Интерактивная

Варианты ответов: (укажите соответствия)

- 1) обмен информацией между людьми, её понимание
- 2) процесс восприятия друг друга партнерами по общению и установление на этой почве взаимопонимания
- 3) организация взаимодействия между людьми при организации и выполнении совместной деятельности

7. Невербальная коммуникация - это процесс общения с помощью ...

- а) языка;
- б) дипломатии;
- в) жестов;
- г) информации.

8. Коммуникативная сторона общения предполагает ...

- а) взаимовосприятие;
- б) взаимоинформирование;
- в) взаимооценку;
- г) взаимовлияние.

9. Разъяснение требований к работе, координационные и интеграционные механизмы, общепрофессиональные комплексные цели и структура системы вознаграждения относятся к _____ методам разрешения конфликта

- а) межличностным;
- б) функциональным;
- в) дисфункциональным;
- г) структурным.

10. Процесс продвижения и разрешения проблем путем сопоставления, столкновения, ассимиляции, взаимообогащения предметных позиций участников (мнений участников по сути решаемой проблемы), называется

- а) спором;
- б) конфликтом;
- в) дискуссией;
- г) беседой.

Практическое задание (задача)

Минимальное количество задач – 1.

1. Молодой сотрудник, профессионал своего дела, однако безответственный и недисциплинированный (опаздывает на работу, забывает выполнить поручение и т.п.), вызвал неприязнь к себе у коллектива. Как руководству разрешить конфликт?

2. В небольшом отделе появляется новый молодой, образованный, энергичный сотрудник. Руководитель отдела - пожилая дама - постоянно к нему придирается. Как молодому сотруднику выйти из создавшейся ситуации?

3. Произошел конфликт между двумя сотрудниками отдела. Выполняя совместный проект, один из них сделал большую ее часть, второй принял незначительное участие в работе, однако он защитил его целиком и получил премию. Первый же сотрудник отсутствовал на защите проекта по болезни и не смог выступить с докладом, поэтому не был оценен. Как им строить взаимоотношения друг с другом и с руководством?

4. У одного из ваших дилеров на важной сбытовой территории недавно начались неурядицы в семье, и показатели его продаж упали. В прошлом это был один из самых высокопроизводительных продавцов фирмы. Как скоро войдет в норму его семейная жизнь неясно, а пока что большое количество продаж теряется. Есть юридическая возможность ликвидиро-

вать выданную этому дилеру торговую привилегию и заменить его. Как вы поступите?

5. Вы изо всех сил стараетесь добиться заключения большого контракта и в ходе переговоров о продаже узнаете, что представитель покупателя подыскивает себе более выгодную работу. У вас нет желания брать его к себе, но если вы намекнете ему об этой возможности, он, по всей вероятности, передаст заказ вашей фирме. Как вы поступите?

УК-4

Наименование оценочного средства	Показатели оценки	Критерии оценивания	Максимально возможное количество баллов
Практическое задание (задача)	<ul style="list-style-type: none"> - способность анализировать и обобщать информацию; - способность синтезировать новую информацию; - знание профессиональной терминологии; - умение выполнять аннотированный перевод. 	Полнота и развернутость ответа на поставленный вопрос, оперирование понятиями и терминологией с учетом особенностей перевода	15
Итого			15 баллов

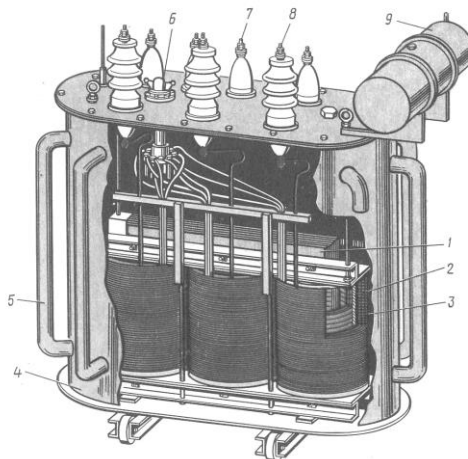
Практическое задание (задача)

Минимальное количество задач – 1.

1. Выполните перевод текста:

TRANSFORMERS

Transformer is a static electromagnetic device with two or more inductively linked windings. This device intends for transforming one (primary) an alternating current system to another (secondary) an alternating current system by means of electromagnetic induction. Power transformers are widely used in electrotechnical installations and power transmission systems which change only the values of alternating voltage and current (Fig. 1). While studying the given section attention is focused on general-purpose power transformers.



1 – pole core; 2, 3 – windings; 4 – case; 5 – cooling pipes;
6 – voltage switch handle; 7, 8 – terminals, 9 – expander.

Fig. 1

The transformers are divided into power common transformers and special transformers. The power transformers are used in transmission lines when distributing electrical energy. They used electrical devices for obtaining necessary voltage. The special transformers are characterized by variety of working properties and design.

A single-phase transformer consists of a pole core and two windings. One winding called primary is cut in to alternating current (a.c.) supply at voltage U_1 . Load Z_{load} is cut in to another winding called secondary. Primary and secondary windings of power transformer are not electrically linked and power is transmitted from one winding to another by electromagnetic way.

Transformer operation is based on electromagnetic induction principle. When cutting in primary winding to a.c. (alternating current) supply at frequency f alternating current i_1 flows in the turns of this winding producing alternating magnetic flux Φ_1 in the pole core.

When cutting in the load Z_{load} to the terminals of secondary winding current i_2 is produced under the effect of e.m.f. (electromotive force) e_2 in the winding turns and voltage U_2 is induced across the terminals of secondary winding. Step-up transformer shows $U_2 > U_1$ (bigger) and step-down transformer offers $U_2 < U_1$ (smaller).

The second alternating magnetic flux Φ_2 is produced when current flows across the turns of secondary winding. Direction of this flux depends on the character of transformer load and may be in opposition or concordant to the flux of primary winding. Besides, the fact that current appears in secondary winding causes current change in primary winding but resultant magnetic flux Φ in the pole core is not changed and depends only on magnitude and the rate of primary winding voltage. Thus, one may assume that joint flux Φ equals flux Φ_1 .

Modern power transformers are of similar design circuit consisting of 4 main systems:

- 1 (first) – closed magnetic system (pole core),
- 2 (second) – electrical system (two or more windings),
- 3 (third) – cooling system (air, oil, water or combined systems),
- 4 (fourth) – mechanical system providing mechanical durability of the construction and possibility of transformer transportation.

The pole core is intended to increase inductive coupling between the windings. It forms magnetic circuit along which resultant magnetic flux of transformer is closed. The pole core is made of iron laminations, which are isolated from one another by a very thin coat of varnish or oxide on one side of each lamination. Such pole core construction makes it possible to reduce eddy currents induced by alternating magnetic flux and to minimize energy losses in the transformer.

2. Ознакомьтесь с фрагментом требований по оформлению статей в зарубежный рецензируемый журнал. Ответьте на следующие вопросы:

- 1) Как должны быть оформлены заголовки разделов статьи?
- 2) Какой должен быть объем аннотации к статье?
- 3) Что должно содержать введение к статье?
- 4) С какого раздела начинается основная часть статьи?
- 5) Где располагаются благодарности автора (если они приводятся)?
- 6) Какой рекомендуемый объем текста статьи?

HEADING in CAPITAL but not in bold face font.

A short abstract (50 to 100 words) in a single paragraph should be included: Tell new or key findings, why and how you did this study.

KEY WORDS: For library indexing and on-line searching, list up to 7 key words. Please separate the keywords with semicolons. Example: Wire; cable; rope; tension.

INTRODUCTION

The body of the paper begins with the Introduction. In the Introduction, state the purpose of the paper, or author's aim, so that the reader will have a clear concept of the objective(s). Following the Introduction, text should be organized into logical parts or sections that describe the problem, the means of solution, technical data or substantiation and other information necessary to qualify properly the results presented and conclusions drawn. Acknowledgments (where applicable), References, and Appendices (where applicable) follow the Conclusions.

A typical conference paper should not exceed 6000 words (8 pages).

3. Распределите следующие служебные слова и словосочетания по смыслу организации научного изложения текста:

Слова, которые заключают ранее приведенные рассуждения	Слова, которые показывают новую грань предмета или сопоставляют его с другим	Слова, которые расширяют приведенные ранее соображения	Слова, которые ограничивают соображения	Слова, которые вводят примеры	Слова, которые определяют степень достоверности

Поэтому, кроме того, например, по-видимому, тогда, а также, безусловно, таким образом, в частности, считают, тем самым, естественно, с другой стороны, отсюда, конечно, тем не менее, все же, в случае, вероятно, при условии, тогда и только тогда, дополнительно, установлено, не исключено, следовательно, в отличие, в свою очередь, известно, возможно, напротив, в результате, доказано, однако, утверждают, в то же время

УК-5

Наименование оценочного средства	Показатели оценки	Критерии оценивания	Максимально возможное количество баллов
Тест	Количество правильно выполненных заданий теста	За каждый правильный ответ 1 балл	10 баллов
Практическое задание (задача)	<ul style="list-style-type: none"> – способность анализировать и систематизировать исходную информацию; – полнота и обоснованность сделанных выводов на основе интерпретации информации; – достаточность пояснений. 	Полнота и развернутость ответа на поставленный вопрос, оперирование понятиями и терминологией, умение выделить существенные и несущественные его признаки, причинно-следственные связи	5 баллов
Итого			15 баллов

Тест

1. *Какое управленческое действие не относится к функциям менеджмента персонала?*

- а) планирование;
- б) прогнозирование;
- в) мотивация;
- г) составление отчетов;
- д) организация.

2. *Управленческий персонал включает:*

- а) вспомогательных рабочих;
- б) сезонных рабочих;
- в) младший обслуживающий персонал;
- г) руководителей, специалистов;
- д) основных рабочих.

3. *Японскому менеджменту персонала не относится:*

- а) пожизненный наем на работу;
- б) принципы старшинства при оплате и назначении;
- в) коллективная ответственность;
- г) неформальный контроль;
- д) продвижение по карьерной иерархии зависит от профессионализма и успешно выполненных задач, а не от возраста рабочего или стажа.

4. *С какими дисциплинами не связана система наук о труде и персонале?*

- а) «Экономика труда»;
- б) «Транспортные системы»;
- в) «Психология»;
- г) «Физиология труда»;
- д) «Социология труда».

5. *Должностная инструкция на предприятии разрабатывается с целью:*

- а) определение определенных квалификационных требований, обязанностей, прав и ответственности персонала предприятия;
- б) найма рабочих на предприятие;
- в) отбора персонала для занимания определенной должности;
- г) согласно действующему законодательству;
- д) достижения стратегических целей предприятия.

6. Изучение кадровой политики предприятий-конкурентов направленно:

- а) на разработку новых видов продукции;
- б) на определение стратегического курса развития предприятия;
- в) на создание дополнительных рабочих мест;
- г) на перепрофилирование деятельности предприятия;
- д) на разработку эффективной кадровой политики своего предприятия.

7. Что включает инвестирование в человеческий капитал?

- а) вкладывание средств в производство;
- б) вкладывание средств в новые технологии;
- в) расходы на повышение квалификации персонала;
- г) вкладывание средств в строительство новых сооружений.
- д) вкладывание средств в совершенствование организационной структуры предприятия.

тия.

8. Человеческий капитал - это:

а) форма инвестирования в человека, т. е. затраты на общее и специальное образование, накопление суммы здоровья от рождения и через систему воспитания до работоспособного возраста, а также на экономически значимую мобильность.

- б) вкладывание средств в средства производства;
- в) нематериальные активы предприятия.
- г) материальные активы предприятия;
- д) это совокупность форм и методов работы администрации, обеспечивающих эффективный результат.

9. Функции управления персоналом представляют собой:

- а) комплекс направлений и подходов работы в с кадрами, ориентированный на удовлетворение производственных и социальных потребностей предприятия;
- б) комплекс направлений и подходов по повышению эффективности функционирования предприятия;
- в) комплекс направлений и подходов по увеличению уставного фонда организации;
- г) комплекс направлений и подходов по совершенствованию стратегии предприятия;
- д) комплекс направлений и мероприятий по снижению себестоимости продукции.

10. Потенциал специалиста – это:

- а) совокупность возможностей, знаний, опыта, устремлений и потребностей;
- б) здоровье человека;
- в) способность адаптироваться к новым условиям;
- г) способность повышать квалификацию без отрыва от производства;
- д) способность человека производить продукцию.

Практическое задание (задача)

Минимальное количество задач – 1.

Какой ответ руководителя на обращение подчиненного создает наилучшие условия для эффективного решения проблемы и почему?

1. Начальник отдела делает замечание сотруднице пенсионного возраста, она отвечает ему, что, конечно, я свое отработала и надо увольняться по собственному желанию.

- а) Напрасно вы так считаете.
- б) Я дорожу вашим опытом и у меня на этот счет другое мнение.
- в) Вы считаете, что я к вам придираюсь.
- г) Вы полагаете, что для этой работы нужен более подготовленный работник.

2. Опытный сотрудник пенсионного возраста в разговоре с руководителем заметил: «В компании переходят на новые компьютерные технологии и мне не понятно, как будет выпол-

няться моя работа? Я думаю, что мой опыт еще пригодится».

- а) Вы считаете, что новое оборудование нам пока ни к чему?
- б) Вас волнует, как это отразится на вас?
- в) Не спешите ли вы уйти от нас?
- г) Вы полагаете, что не все можно решить с помощью новых технологий?

3. Менеджер объясняет молодому работнику, что надо придерживаться установленных правил, а не поступать по своему усмотрению, на что сотрудник отвечает: «Вы призываете к творчеству, а сами пресекаете всякую инициативу».

- а) Почему вам не посоветоваться со мной, прежде чем что-либо предпринимать?
- б) Вы полагаете, что рутинную работу должен выполнять кто-нибудь другой?
- в) Вам не по душе, что вас критикуют?
- г) По-видимому, вас следует больше учить.

4. Новый сотрудник работает на предприятии первый месяц. В беседе с руководителем отмечает, что не чувствует себя полноправным членом коллектива. Все приятные люди, но они держатся своим кругом, а он ощущает себя чужим. Может это ему кажется, точного ответа у него нет.

- а) Почему вам не сделать что-нибудь для группы?
- б) Вы думаете, что чем-то не нравитесь коллективу?
- в) Вам кажется, что группа вас не принимает?
- г) Вы полагаете, что они должны считать вас своим.

УК-6

Наименование оценочного средства	Показатели оценки	Критерии оценивания	Максимально возможное количество баллов
Практическое задание (задача)	<ul style="list-style-type: none"> – способность анализировать и систематизировать исходную информацию; – полнота и обоснованность сделанных выводов на основе интерпретации информации; – достаточность пояснений. 	Соответствие содержания эссе заявленной теме. Чёткая композиция и структура текста. Логичность и последовательность изложения материала. Умение обобщать, анализировать различные точки зрения по рассматриваемому вопросу, обосновывать собственные выводы	10 баллов
Итого			10 баллов

Практическое задание (задача)

Написать небольшое эссе по одной из тем:

1. Основные правила самомотивации.
2. Технологии личностного роста и саморазвития.
3. Ресурсы для личностного роста: где взять и как использовать.
4. Развитие уверенности в себе: подходы и методы.

ОПК-1

Наименование оценочного средства	Показатели оценки	Критерии оценивания	Максимально возможное количество баллов
Тест	Количество правильно выполненных заданий теста	За каждый правильный ответ 1 балл	10 баллов
Практическое задание (задача)	<ul style="list-style-type: none"> – способность анализировать и систематизировать исходную информацию; – полнота и обоснованность сделанных выводов на основе интерпретации информации; – достаточность пояснений. 	Полнота и развернутость ответа на поставленный вопрос, оперирование понятиями и терминологией, умение выделить существенные и несущественные его признаки, причинно-следственные связи	5 баллов
Итого			15 баллов

Тест

1. *Укажите этапы процесса постановки научной проблемы:*
 - а) формулирование проблемы, оценка проблемы, обоснование проблемы, структурирование проблемы;
 - б) описание проблемы, оценка проблемы, формулирование проблемы, сравнение проблемы;
 - в) поиск проблемы, формулирование проблемы, обоснование проблемы.
2. *Укажите принципы научного познания:*
 - а) принцип детерминизма (причинности), принцип соответствия, принцип дополненности;
 - б) принцип реализма, принцип осуществимости, принцип реализуемости;
 - в) принцип подобия, принцип адекватности, принцип реализма.
3. *Выберите верную классификацию УДК:*
 - а) А, Б, В, ..., К;
 - б) 0, 1, 2, ..., 9;
 - в) А, В, С, ..., J.
4. *Какой из принципов не относится к планированию научного эксперимента:*
 - а) постепенное усложнение структуры математической модели;
 - б) оптимальное планирование эксперимента;
 - в) выбор случайного внешнего возмущающего воздействия.
5. *Международная классификация патентов состоит из разделов (укажите верный перечень):*
 - а) А, В, С, D, E, F, G, H;
 - б) I, II, III, IV, V, VI, VII, VIII;
 - в) 1, 2, 3, 4, 5, 6, 7, 8.
6. *Какие эксперименты называют активными?*
 - а) эксперименты, которые проводятся в реальном режиме времени;
 - б) эксперименты, в которых в каждом опыте варьируются одновременно все независимые факторы по специальному плану;
 - в) эксперименты, в которых в каждом опыте поочередно варьируются все независимые факторы по специальному плану.
7. *Какой математический метод применяется при поиске коэффициентов регрессионных моделей полнофакторного эксперимента?*
 - а) метод золотого сечения;
 - б) метод покоординатного спуска;
 - в) метод наименьших квадратов.
8. *Отличительными признаками научного исследования являются:*

- а) целенаправленность;
- б) поиск нового;
- в) систематичность;
- г) строгая доказательность;
- д) все перечисленные признаки.

9. Эксперимент имеет две взаимосвязанных функции. Из представленного к ним НЕ относится:

- а) опытная проверка гипотез и теорий;
- б) формирование новых научных концепций;
- г) заинтересованное отношение к изучаемому предмету.

10. К общелогическим методам и приемам познания НЕ относится:

- а) анализ;
- б) синтез;
- в) абстрагирование;
- г) эксперимент.

Практическое задание (задача)

Сформулировать цели и задачи исследований по теме диссертации. Расставить приоритеты решения задач. Привести критерии оценки.

ОПК-2

Наименование оценочного средства	Показатели оценки	Критерии оценивания	Максимально возможное количество баллов
Тест	Количество правильно выполненных заданий теста	За каждый правильный ответ 1 балл	10 баллов
Практическое задание (задача)	<ul style="list-style-type: none"> – способность анализировать и систематизировать исходную информацию; – полнота и обоснованность сделанных выводов на основе интерпретации информации; – достаточность пояснений. 	Полнота и развернутость ответа на поставленный вопрос, оперирование понятиями и терминологией, умение выделить существенные и несущественные его признаки, причинно-следственные связи	5 баллов
Итого			15 баллов

Тест

1. Укажите правильную последовательность проведения научных исследований:

- а) изучение путей решения научной проблемы, моделирование, опытная отработка; определение цели исследования;
- б) определение цели исследования, изучение путей решения научной проблемы, моделирование, опытная отработка;
- в) опытная отработка, изучение путей решения научной проблемы, моделирование, определение цели исследования.

2. Укажите наиболее полный перечень методов научных исследований:

- а) теоретические, аналитические с использованием экспериментов, вероятностно-статистические, системного анализа;
- б) экспериментальные с использованием информационных автоматизированных систем;
- в) анализ публикаций в рецензируемых периодических изданиях.

3. Модель – это...

- а) любая искусственная система, воспроизводящая свойства исследуемого объекта;
- б) объект, повторяющий геометрию исследуемого;
- в) техническая система, имеющая одинаковую структуру с оригиналом.

4. Модели могут быть:

- а) физические, математические, натурные, аналоговые;
- б) технические, экономические, социальные;
- в) точные, упрощенные, абстрактные.

5. Несимметрию напряжения и токов у потребителя уменьшают:

- а) равномерное распределение нагрузок по фазам;
- б) включение батарей конденсаторов;
- в) включение индуктивностей и емкостей в ненагруженные фазы;
- г) равномерное распределение нагрузок по фазам и включение индуктивностей и емкостей в ненагруженные фазы.

6. Источники несинусоидальности напряжения:

- а) электронагреватели;
- б) электроосвещение;
- в) батареи конденсаторов;
- г) вентильные преобразователи.

7. Устройства для уменьшения несинусоидальности напряжения:

- а) батареи конденсаторов;
 - б) реакторы;
 - в) фильтры;
 - г) трансформаторы.
8. *Не применяемый тип счетчиков электроэнергии:*
- а) прямого включения;
 - б) косвенного включения;
 - в) трансформаторный;
 - г) электронный.
9. *Контроль всех показателей качества электроэнергии осуществляется:*
- а) амперметром;
 - б) анализатором высших гармоник;
 - в) информационно-вычислительным комплексом.
10. *Нормы показателей качества электроэнергии регламентируются:*
- а) гражданским кодексом;
 - б) правилами устройства электроустановок;
 - в) ГОСТ;
 - г) правилами технической эксплуатации.

Практическое задание (задача)

По теме магистерской диссертации сформулируйте подробный план исследований, перечислите планируемые методы исследований.

ПК-1

Наименование оценочного средства	Показатели оценки	Критерии оценивания	Максимально возможное количество баллов
Тест	Количество правильно выполненных заданий теста	За каждый правильный ответ 1 балл	10 баллов
Практическое задание (задача)	<ul style="list-style-type: none"> – способность анализировать и систематизировать исходную информацию; – полнота и обоснованность сделанных выводов на основе интерпретации информации; – достаточность пояснений. 	Полнота и развернутость ответа на поставленный вопрос, оперирование понятиями и терминологией, умение выделить существенные и несущественные его признаки, причинно-следственные связи	5 баллов
Итого			15 баллов

Тест

1. Внешними источниками электромагнитных помех в электроэнергетических установках и средствах автоматизации являются:

а) грозовые разряды и атмосферные перенапряжения, разряды статического электричества, электромагнитные процессы в линиях электропередачи, в системах электроснабжения, в электротехнических установках, в устройствах информационной техники, ядерные взрывы;

б) грозовые разряды, разряды статического электричества, ядерные взрывы;

в) электромагнитные процессы в линиях электропередачи, в системах электроснабжения, в электротехнических установках, в устройствах информационной техники.

2. В качестве источников электромагнитных помех в электроэнергетических установках и средствах автоматизации рассматриваются:

а) все процессы при нормальных рабочих и аварийных режимах машин, электроэнергетических установок, устройств информационной техники, находящихся вблизи средств автоматизации;

б) только процессы при аварийных режимах машин, электроэнергетических установок, устройств информационной техники;

в) только процессы при нормальных рабочих режимах машин, электроэнергетических установок, устройств информационной техники.

3. Качество электроэнергии характеризует:

а) меру электромагнитного воздействия системы электроснабжения на приборы, аппараты, электрооборудование через кондуктивные электромагнитные помехи, распространяющиеся в электрической сети;

б) меру электромагнитного воздействия системы электроснабжения на приборы, аппараты, электрооборудование через электромагнитные помехи, распространяющиеся в окружающей их среде.

4. Чем определяется пропускная способность линии электропередач (ЛЭП)?

а) величиной тока короткого замыкания;

б) пределом передаваемой мощности;

в) режимом нейтрали трансформаторов примыкающих подстанций;

г) величиной напряжения по концам ЛЭП;

д) количеством проводов в расщепленной фазе ЛЭП.

5. С какой целью выполняется расщепление фаз ЛЭП сверхвысокого напряжения?

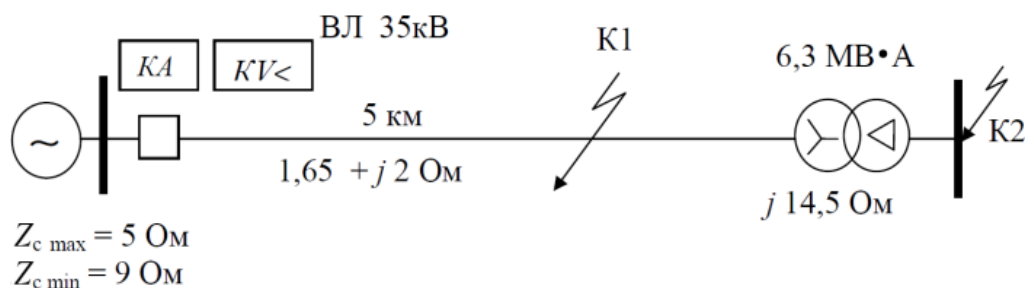
а) снизить уровни токов короткого замыкания;

б) снизить потери на корону;

- в) повысить пропускную способность;
 - г) снизить нагрузочные потери;
 - д) повысить надежность работы линии.
6. С какой целью выполняется компенсация реактивной мощности в электроэнергетических сетях?
- а) регулировать напряжение в узлах электрической сети;
 - б) снизить потери на корону;
 - в) повысить пропускную способность;
 - г) снизить нагрузочные потери активной мощности;
 - д) повысить надежность работы линии.
7. Селективность релейной защиты это:
- а) способность обеспечивать быстроедействие защиты;
 - б) способность отключать только поврежденный участок сети;
 - в) способность определить вид аварийного или ненормального режима.
8. Сопоставить понятия
- | | |
|---|--|
| 1. Логическая часть релейной защиты | а) служит для размножения и усиления сигнала и приведения в действие других устройств |
| 2. Измерительная часть релейной защиты | б) воспринимает сигналы, преобразует их по заданной программе и подает выходной сигнал |
| 3. Управляющая (исполнительная) часть релейной защиты | в) осуществляет непрерывный контроль за состоянием защищаемого объекта |
9. Назначение релейной защиты и автоматики...
- а) выявлять и отключать от энергосистемы возникающие повреждения на защищаемом участке;
 - б) наблюдать за короткими замыканиями на поврежденном участке;
 - в) сигнализировать о выходе из строя защищаемого элемента.
10. Что является признаком появления короткого замыкания?
- а) снижение частоты;
 - б) возрастание тока, понижение напряжения;
 - в) увеличение частоты.

Практическое задание (задача)

Оценить коэффициент чувствительности токовой отсечки на линии 35 кВ длиной 5 км, работающей в блоке с трансформатором 6,3 МВ·А (рисунок).



ПК-2

Наименование оценочного средства	Показатели оценки	Критерии оценивания	Максимально возможное количество баллов
Тест	Количество правильно выполненных заданий теста	За каждый правильный ответ 1 балл	10 баллов
Практическое задание	<ul style="list-style-type: none"> – способность анализировать и систематизировать исходную информацию; – полнота и обоснованность сделанных выводов на основе интерпретации информации; – достаточность пояснений. 	Полнота и развернутость ответа на поставленный вопрос, оперирование понятиями и терминологией, умение выделить существенные и несущественные его признаки, причинно-следственные связи	5 баллов
Итого			15 баллов

Тест

1. *Что называется рабочим заземлением?*

- а) преднамеренное заземление какой-либо точки электрической цепи, необходимое для обеспечения надлежащей работы установки в нормальном или аварийном режиме;
- б) металлический проводник, соединяющий заземляемые части электроустановок с заземлением;
- в) аппарат для включения и выключения высоковольтных цепей переменного тока при нормальном и аварийном режиме.

2. *Какие электромонтажные материалы используются при ремонте электроустановок?*

- а) провода;
- б) льняные нити;
- в) металлические лотки;
- г) кабели;
- д) кабель-каналы.

3. *Чем отличается кабель от провода?*

- а) кроме изоляции имеет герметичную оболочку;
- б) кроме изоляции имеет защитную оболочку;
- в) кроме изоляции имеет наружный покров из хлопчатобумажной пряжи;
- г) кроме изоляции имеет герметичную и защитную оболочку.

4. *Может ли допускающий из числа оперативно-ремонтного персонала после окончания работы в электроустановке включить ее без получения дополнительного разрешения или распоряжения?*

- а) может, если предоставление права на такое включение записано в строке наряда «Отдельные указания»;
- б) может, если к работам на электроустановке или на ее участке не допущены другие бригады;
- в) не может.

5. *Одной из основных характеристик изоляторов линий и подстанций является:*

- а) высокое сопротивление;
- б) разрядное напряжение;
- в) материал изготовления.

6. *Первопричиной развития процесса пробоя газообразного диэлектрика является:*

- а) электропроводность;
- б) ударная ионизация;

- с) потери в диэлектрике.
7. Профилактика изоляции это:
- замена изоляции;
 - ремонт изоляции;
 - система мер.
8. Устройство сетевой автоматики АПВ необходимо...
- для восстановления питания потребителей путем подключения резервного питания в случае отключения рабочего;
 - для поддержания частоты в системе электроснабжения промышленных предприятий на заданном уровне;
 - для быстрого восстановления питания потребителей путем автоматического включения выключателей.
9. Устройство сетевой автоматики АВР необходимо...
- для восстановления питания потребителей путем подключения резервного питания в случае отключения рабочего;
 - для поддержания частоты в системе электроснабжения промышленных предприятий на заданном уровне;
 - для быстрого восстановления питания потребителей путем автоматического включения выключателей.
10. Сколько трансформаторов необходимо выбрать для обеспечения надежности электроснабжения подстанции, которая имеет потребителей первой и второй категорий?
- один трансформатор;
 - два трансформатора;
 - два трансформатора и дополнительный резервированный источник.

Практическое задание

Опишите алгоритм переключений шинных разъединителей (ШР) для перевода присоединений с одной системы шин I на другую систему шин II с помощью шиносоединительного выключателя (ШСВ).

